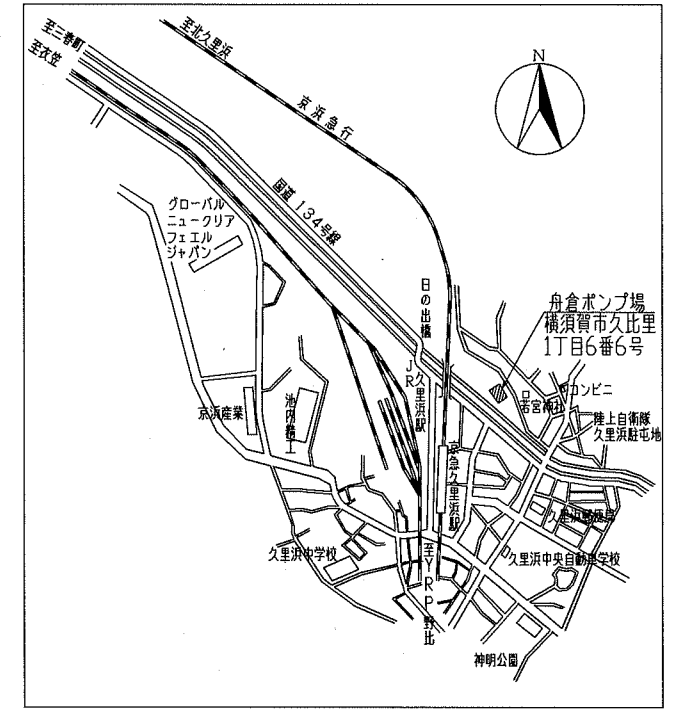
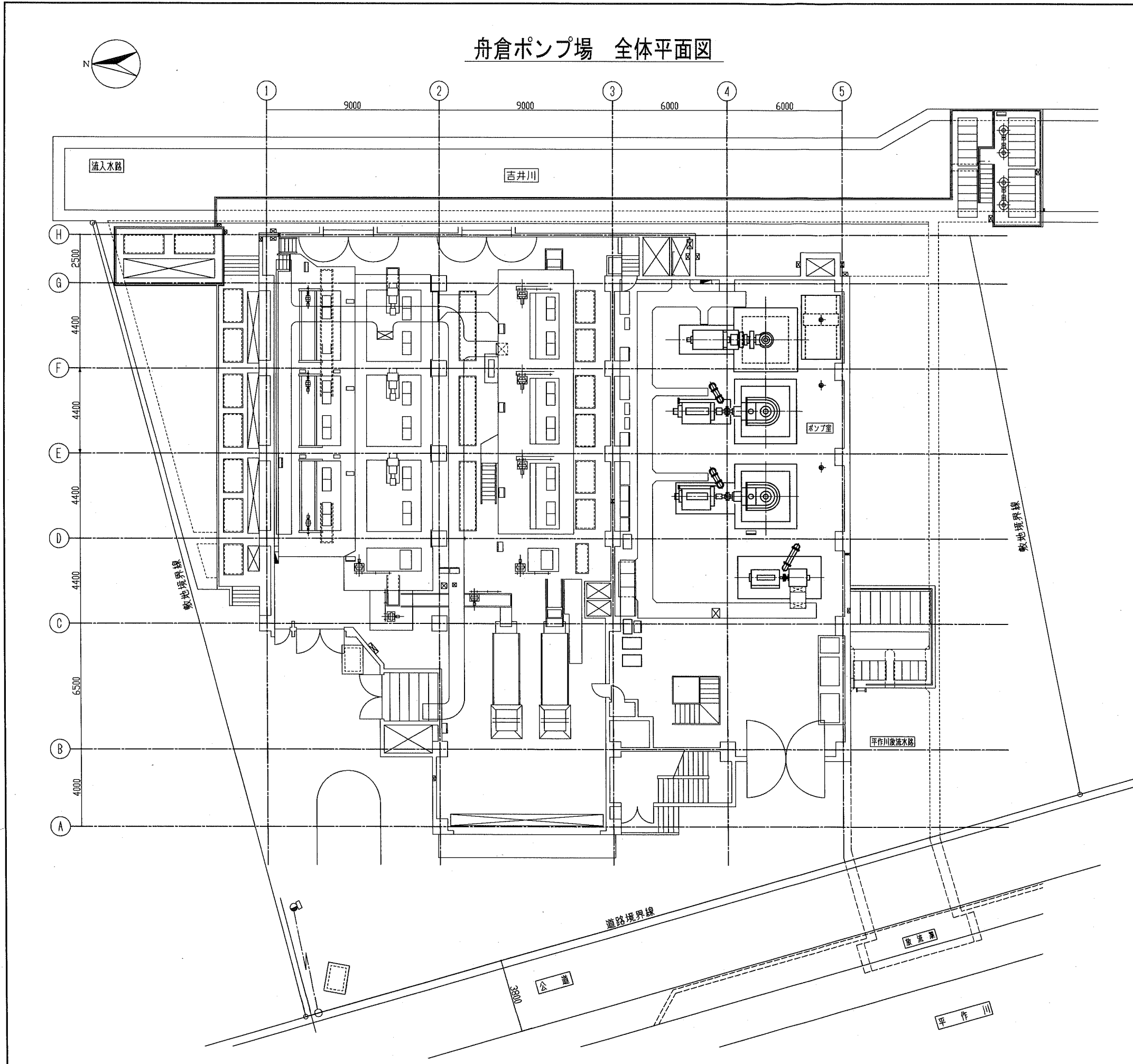


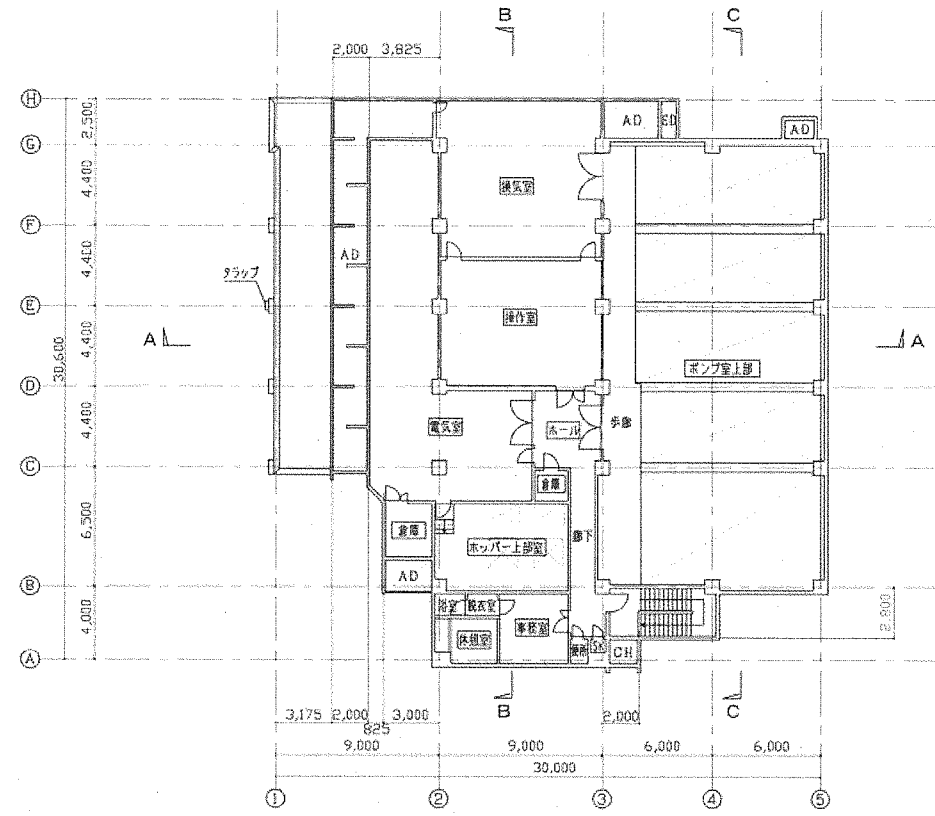
舟倉ポンプ場 全体平面図



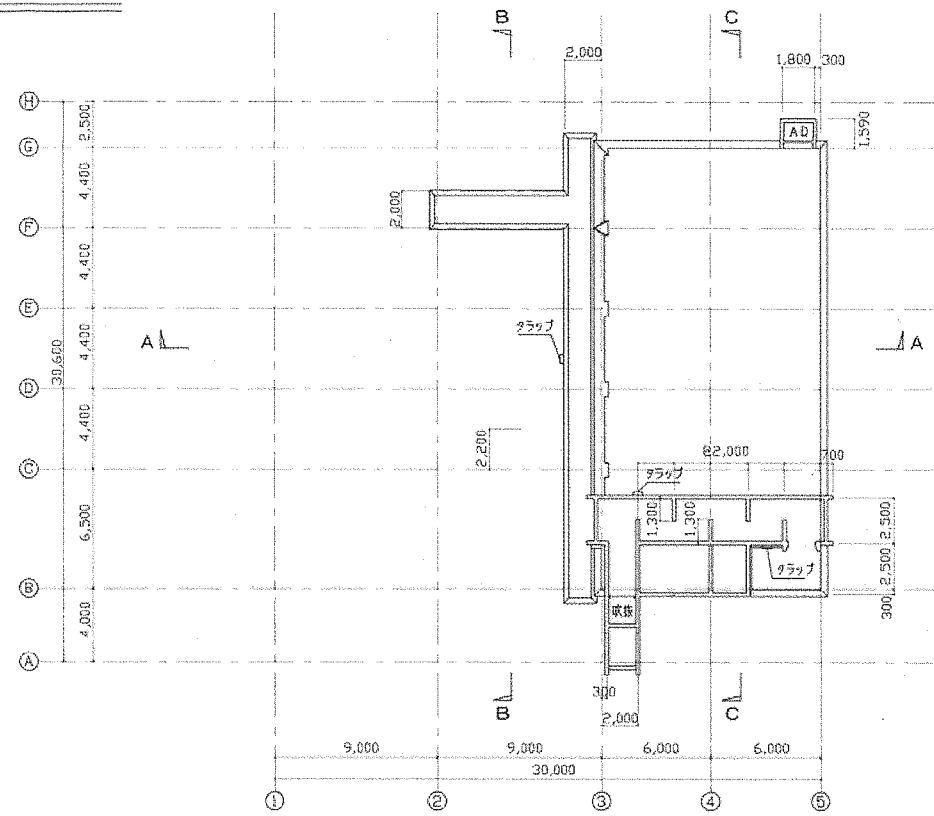
案内図 S=1:10000

横須賀市上下水道局			
工事名称	舟倉ポンプ場 屋上防水工事		
図面名称	全体平面図 及び 案内図		
縮尺	1:100	図番	1/6
製作年	令和元年 7月		
課長	係長	担当者	設計者

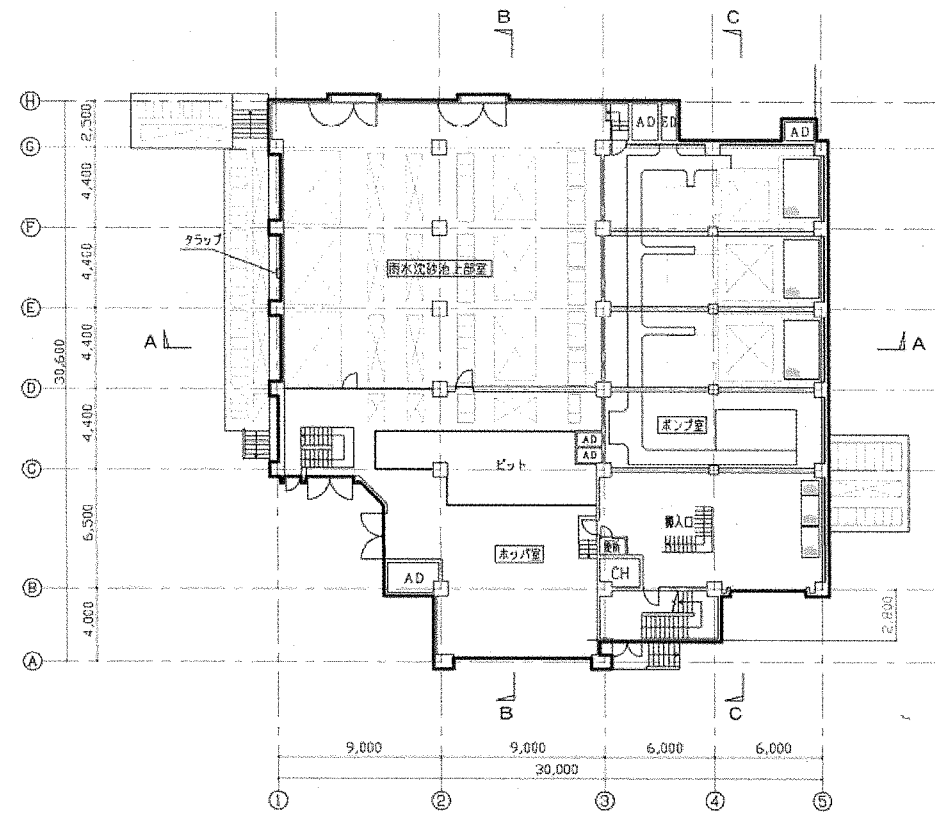
平面図 S=1:200



2階平面図

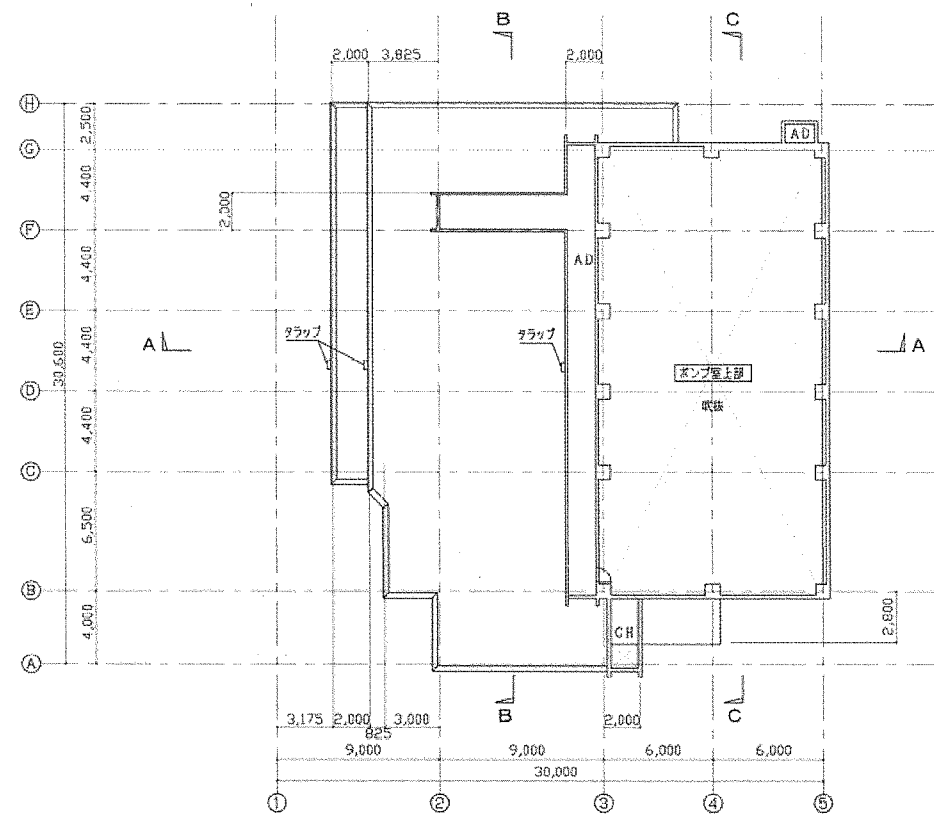


R2階平面図



1階平面図

— 対象躯体外形を示す

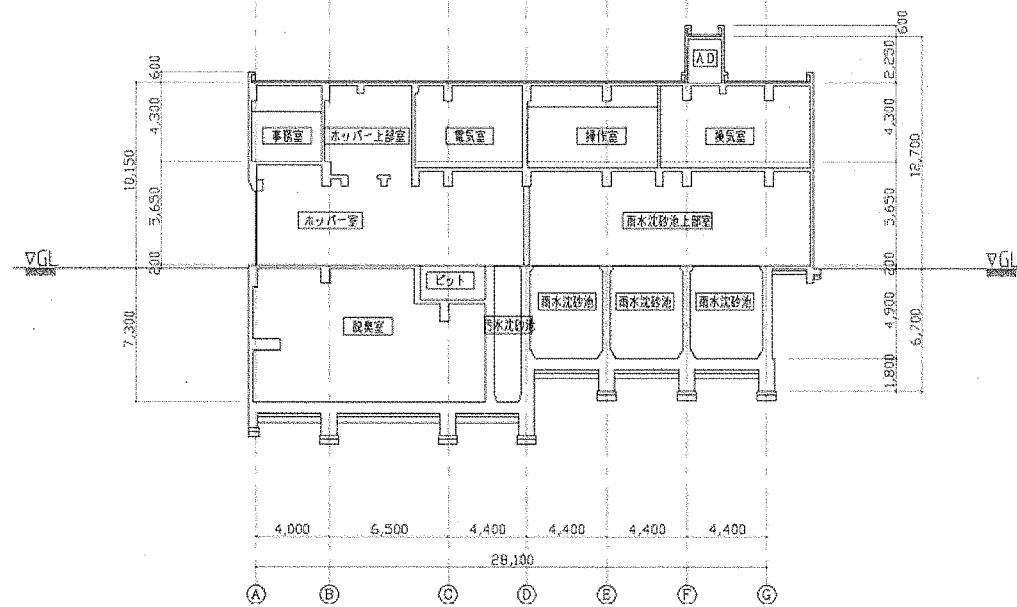


R1階平面図

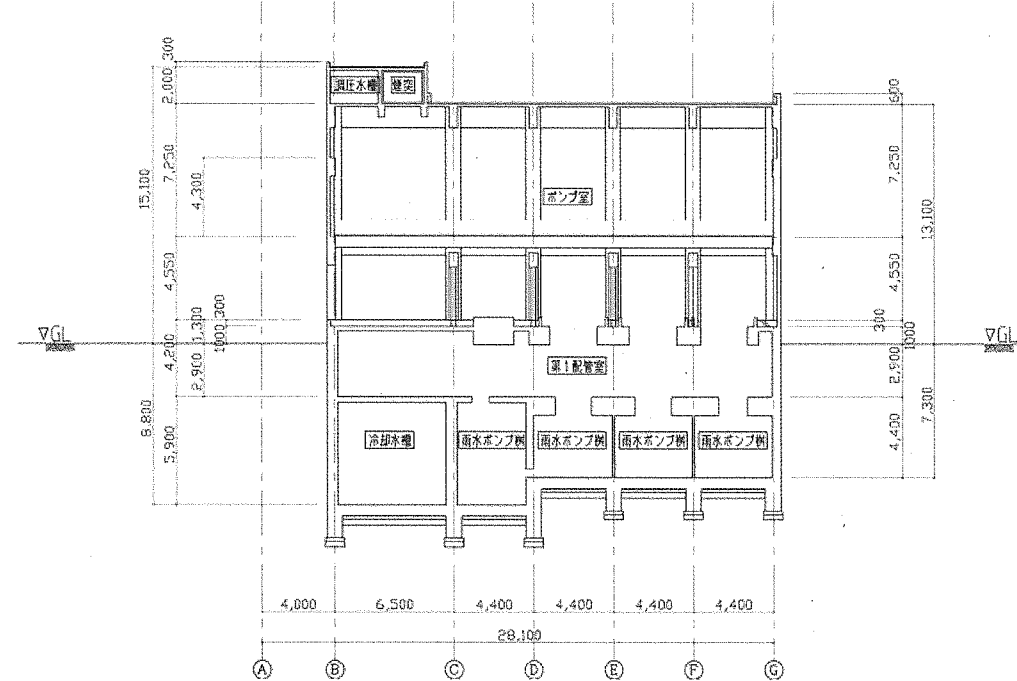


横須賀市上下水道局			
工名	事務	舟倉ポンプ場 屋上防水工事	
図名	面称	平面図	
縮尺	1:200	図番	面号 2/6
製年	作月	令和元年 7月	
課長	係長	担当者	設計者

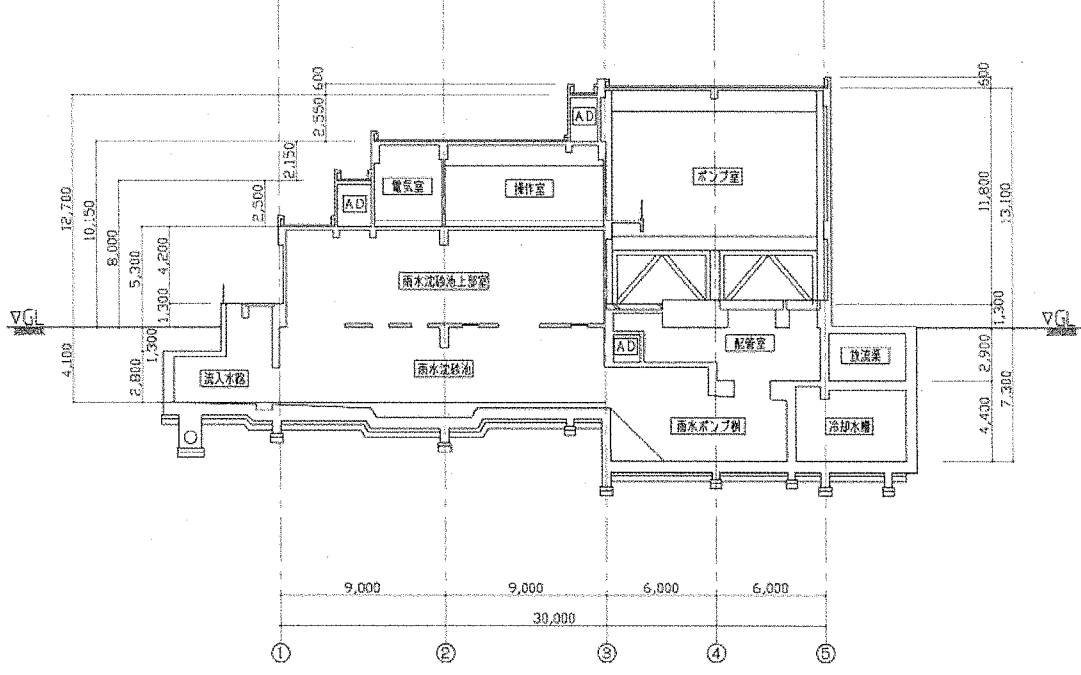
断面図 S=1:200



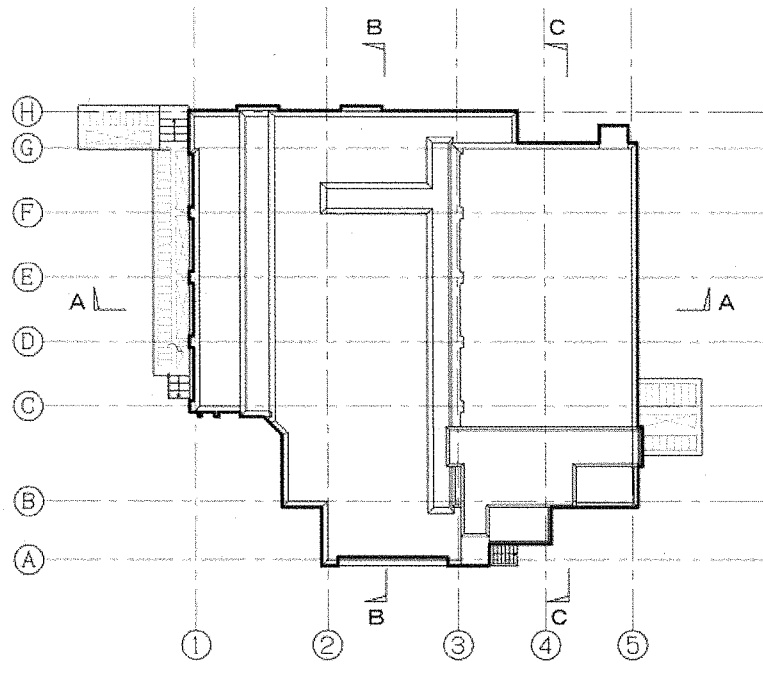
B-B 断面図



C-C 断面図



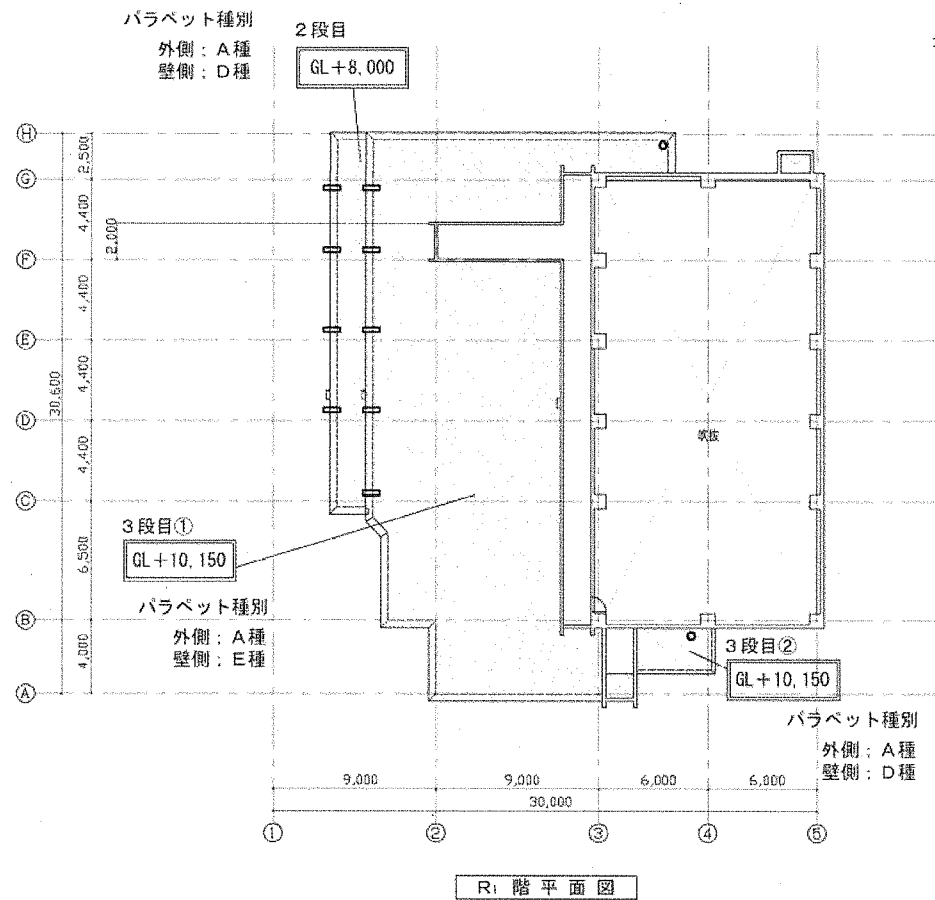
A-A 断面図



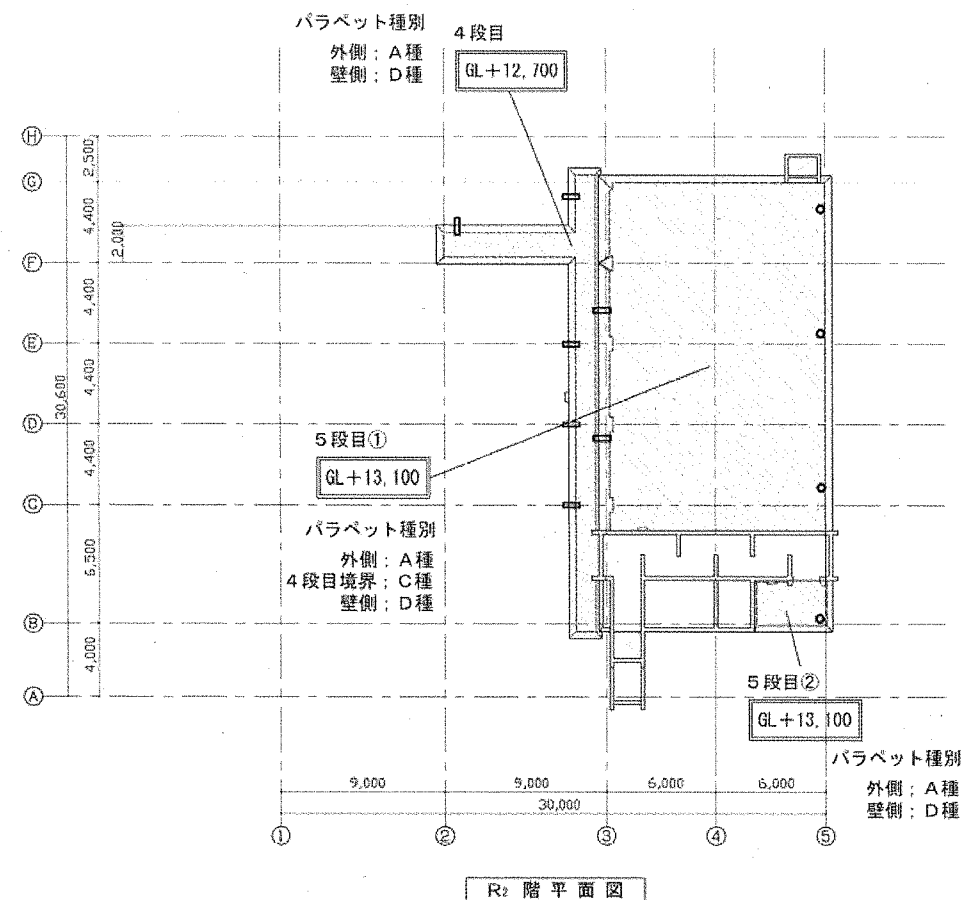
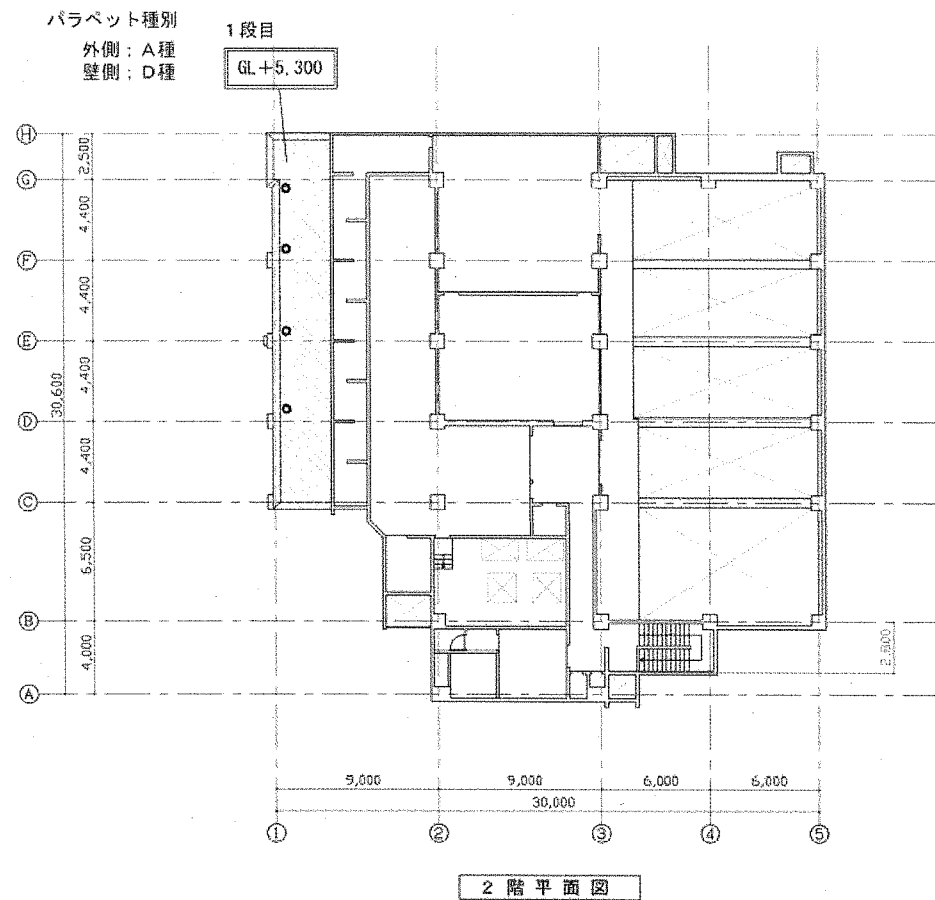
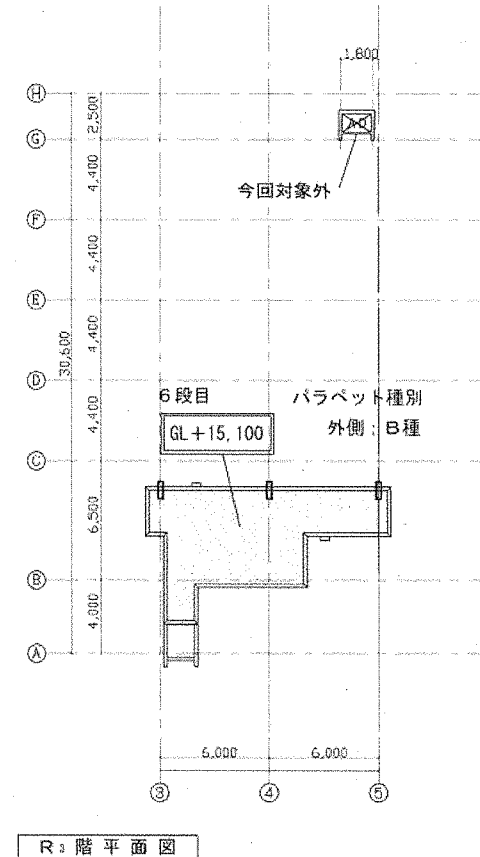
キープラン

横須賀市上下水道局			
工名	事務	舟倉ポンプ場 屋上防水工事	
図名	面称	断面図	
縮尺	1:200	図番	3/6
製年	作月	令和元年7月	
課長	係長	担当者	設計者

防水工 平面図 S=1:200



- ・ 1～5段目
既存：シート防水（接着工法）
《残置》
改修：シート防水（機械固定工法）
- ・ 6段目
既存：シート防水（接着工法）
《撤去》
改修：塗膜防水（緩衝工法）
脱気筒×1ヵ所



- 凡例：改修用ドレン
- 縦型 φ100用
 - 横型 φ100用
 - 横型 φ80用 (6段目)

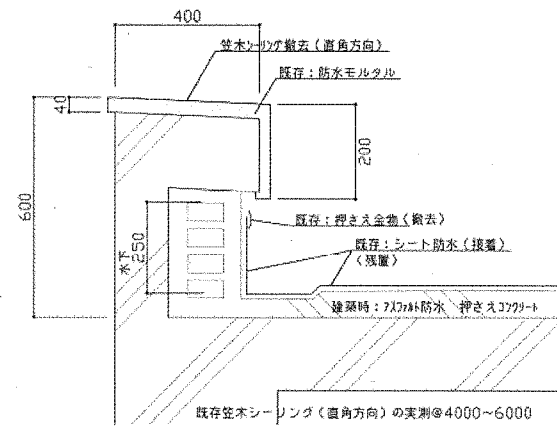
※パラペット種別は別紙「防水工 詳細図」による

横須賀市上下水道局			
工名	事務	舟倉ポンプ場 屋上防水工事	
図名	面称	防水工 平面図	
縮尺	1:200	図番	4/6
製年	作月	令和元年7月	
課長	係長	担当者	設計者

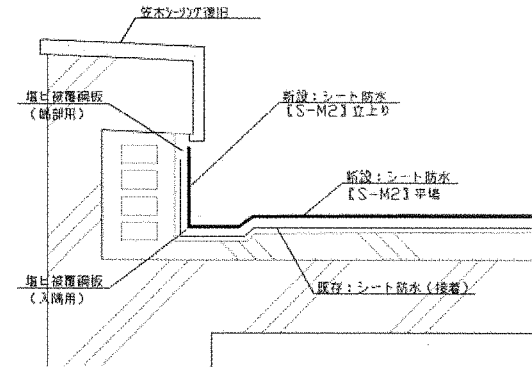
防水工 詳細図 S=1:10

(パラペット周辺)

パラペットA種 詳細図

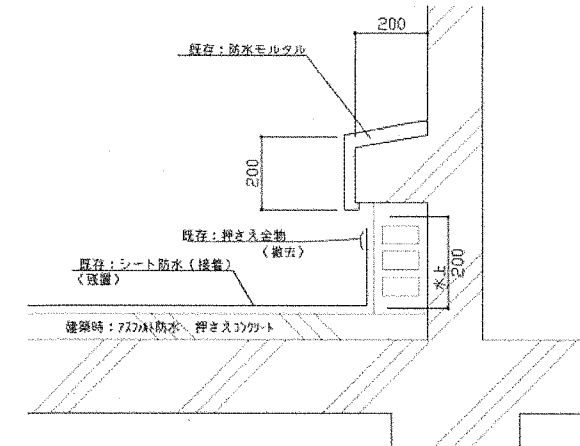


改修前

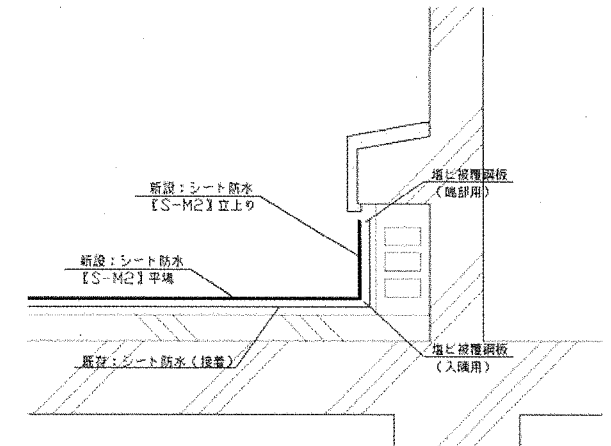


改修後

パラペットD種(壁側) 詳細図

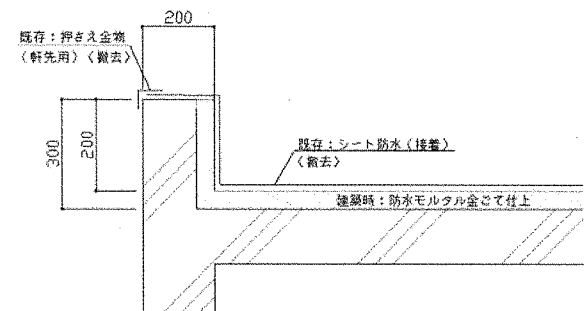


改修前

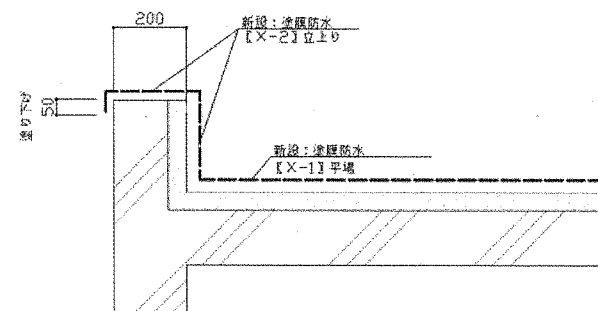


改修後

パラペットB種 詳細図

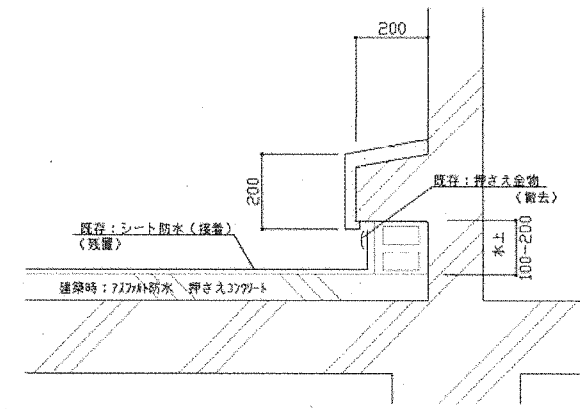


改修前

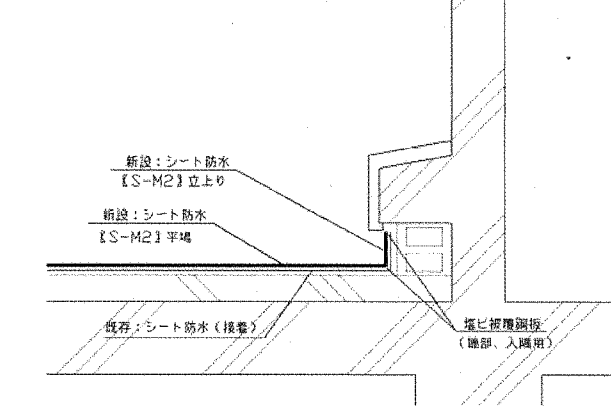


改修後

パラペットE種(壁側) 詳細図

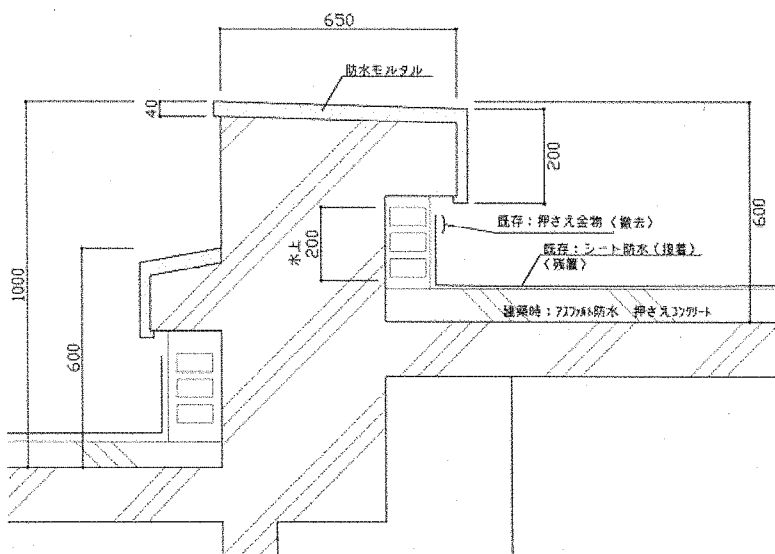


改修前

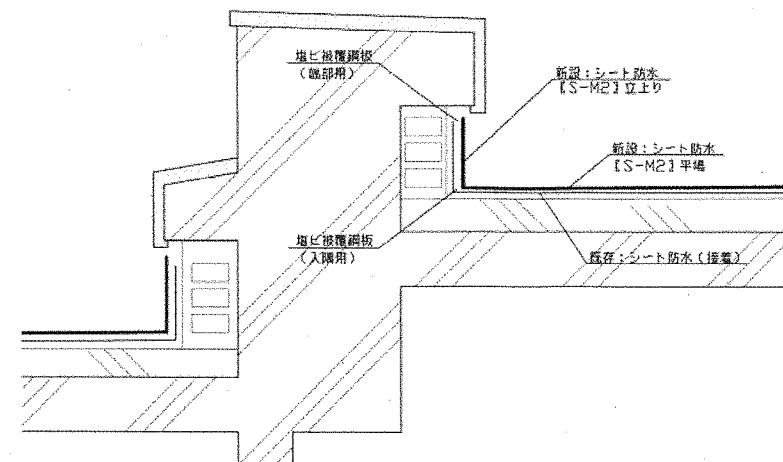


改修後

パラペットC種 詳細図



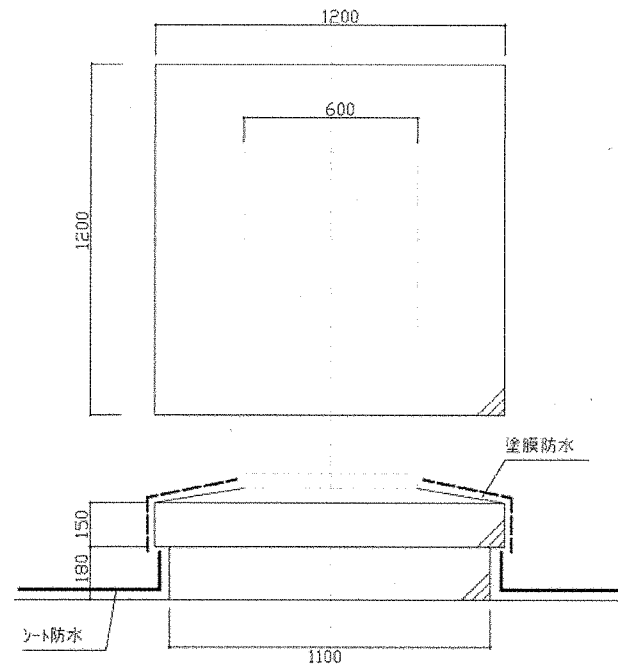
改修前



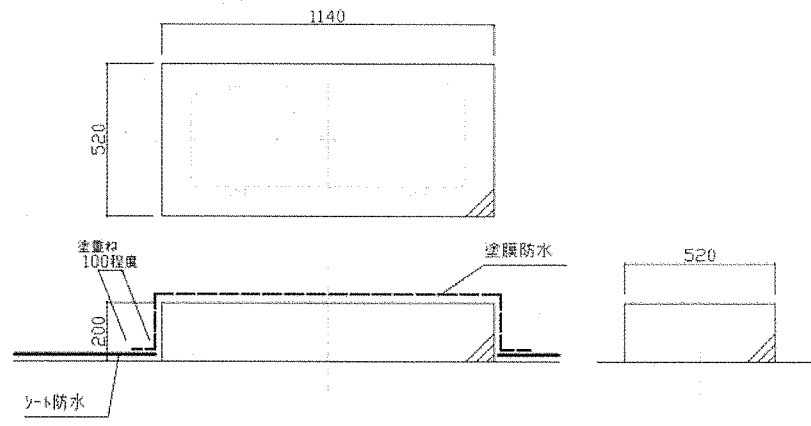
改修後

横須賀市上下水道局			
工名	事務	舟倉ポンプ場 屋上防水工事	
図名	面称	防水工 詳細図	
縮尺	1:10	図番	5/6
製年	作月	令和元年 7月	
課長	係長	担当者	設計者

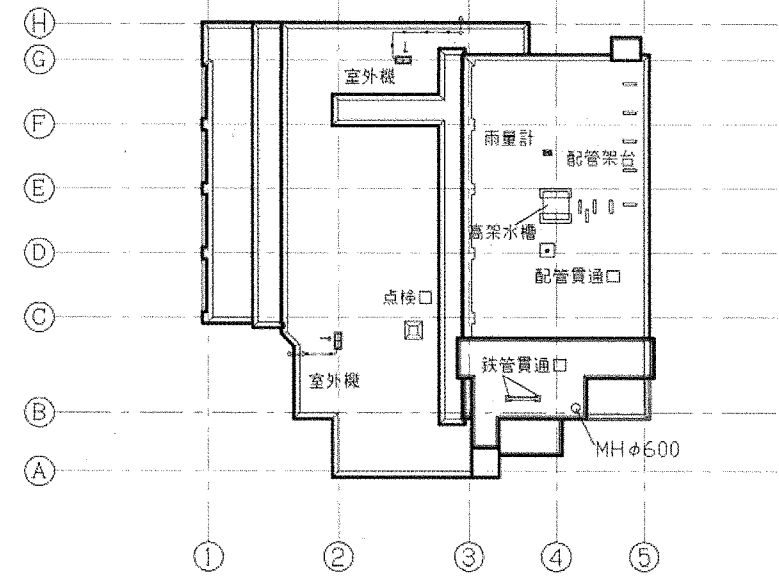
構造物 詳細図



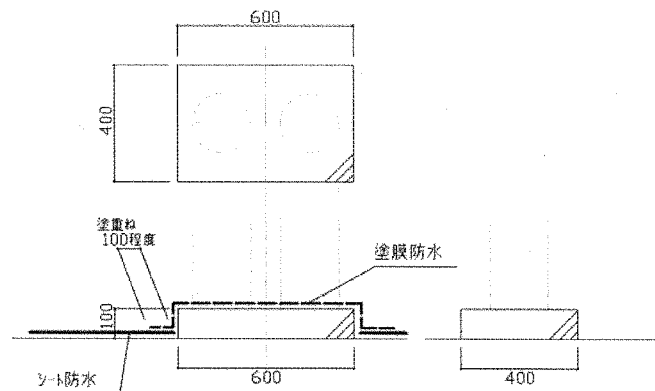
点検口 N=1か所



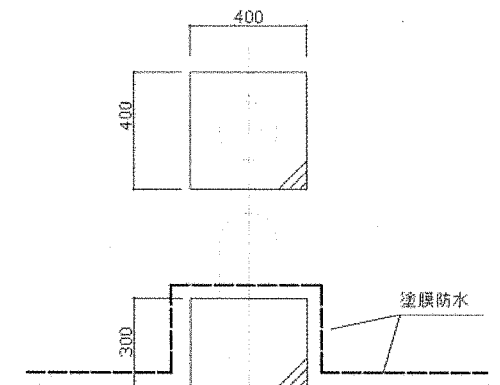
室外機基礎 N=2か所



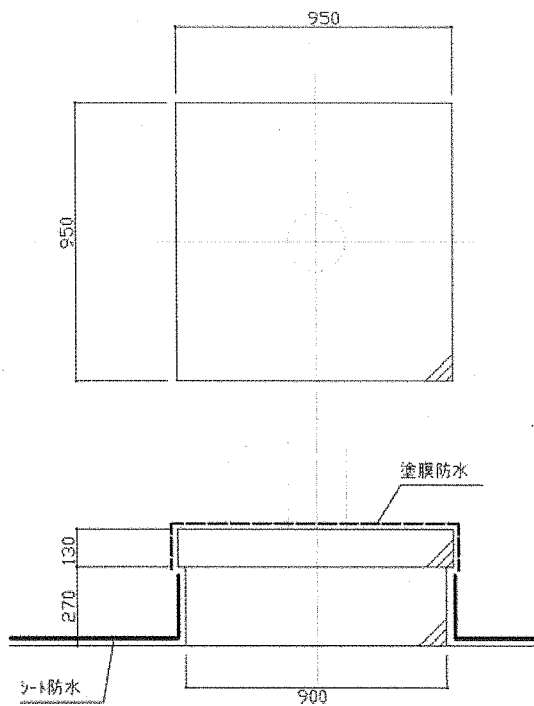
構造物位置図 S=NON



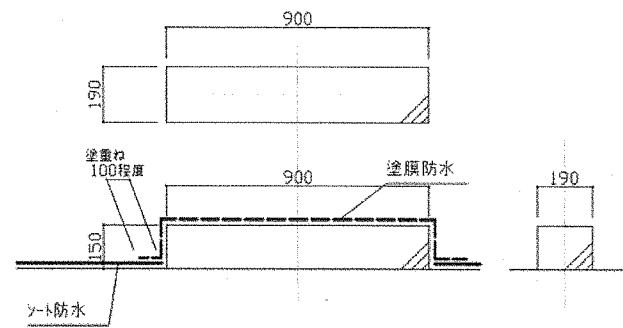
雨量計基礎 N=1か所



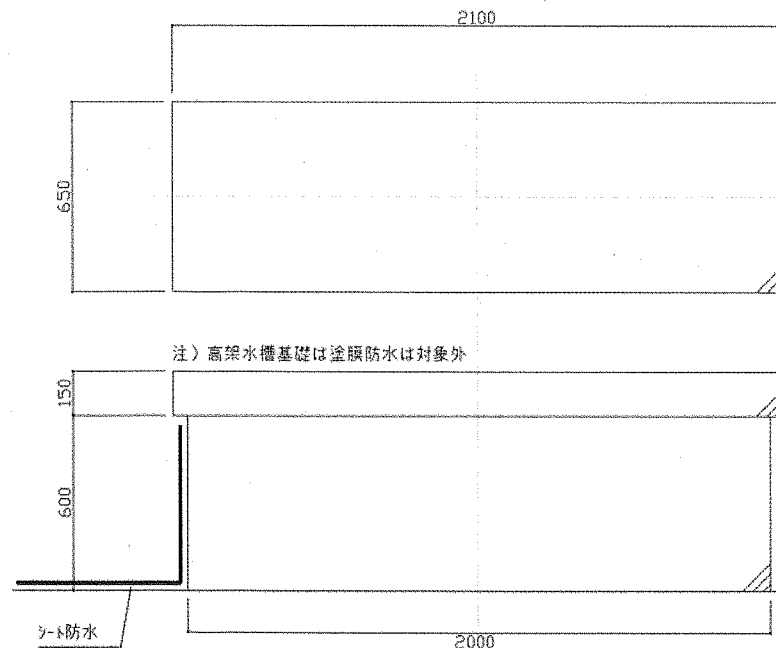
鉄管貫通口 N=2か所



配管貫通口 N=1か所



配管架台基礎 N=9か所



注) 高架水槽基礎は塗膜防水は対象外

高架水槽基礎 N=2か所

横須賀市上下水道局			
工名	事務	舟倉ポンプ場 屋上防水工事	
図名	図面	構造物 詳細図	
縮尺	1:25	図番	6/6
製年	令和元年	作月	7月
課長	係長	担当者	設計者