

現場説明書

- 1 工 事 名 市道 835 号線道路補修工事
2 監 督 員 土木部 道路補修課

説明事項

1. 入札等に関する事項について

- (1) この工事の入札又は見積(以下「入札等」という。)は、工事請負契約書又は工事請負請書(以下「契約書等」という。)、入札公告又は指名競争入札執行通知書及びこの説明書に記載する条件により、横須賀市の契約規則、契約履行規則及び工事等検査規則(以下「契約規則等」という。)に従って行う。
- (2) 入札等後は、設計書、仕様書及び図面(この説明書及び質問回答書を含む。以下「設計図書」という。)、契約書等若しくは契約規則等の内容又は工事場所の状況について、不明等を理由として異議の申立てはできないので、入札等前に十分究明すること。

2. 契約の保証について

契約の保証 要 不要

契約の保証を付す場合は、落札者は、契約書等の案を提出するとともに、次の各号のいずれかの書類を提示又は提出すること。ただし、契約保証金の額、保証金額又は保険金額は、請負代金額の100分の10以上とすること。

- (1) 契約保証金の納付を証する領収書
- (2) 契約保証金に代わる担保としての国債又は地方債等
- (3) 債務の不履行により生ずる損害金の支払を保証する銀行、市長が確実と認める金融機関又は公共工事の前払金保証事業に関する法律(昭和27年法律第184号)第2条第4項に規定する保証事業会社の保証書
- (4) 債務の履行を保証する公共工事履行保証証券による保証証券
- (5) 債務の不履行により生ずる損害をてん補する履行保証保険契約の証券

3. 前払金について

前払金 する しない

前払金を受けようとする場合は、その旨を申し出ること。

4. 中間前払金について

中間前払金 する しない

中間前払金を受けようとする場合は、申請手続が必要なので、要件を満たした旨を申し出ること。

5. 部分払について

部分払 する(一回以内) しない

6. ~~継続事業に係る工事の各会計年度別支払限度額及び前払金について~~

- ~~(1) 継続事業に係る工事の各会計年度における請負代金額の支払限度額及び前払金の上限割合は、次のとおりである。~~

会計年度	支払限度額 (請負代金額に対する割合)	前払金の上限
初年度(年度)	 %	支払限度額・請負代金額の %
第2年度(年度)	 %	支払限度額・請負代金額の %
第3年度(年度)	 %	支払限度額・請負代金額の %

- ~~(2) 各会計年度における請負代金額の支払限度額は、請負者決定後工事請負契約書を作成するまでに請負者に通知する。~~

7. 契約に関する事項について

(1) 設計図書関係

- ア 土木工事等の場合における工種別等の契約数量は、設計書の数量の内訳書に表示された数量による。
- イ 仮設、工法等工事目的物を完成するために必要な一切の手段については、設計図書に特別の定めがある場合を除き、請負者の責任において定めること。
- ウ 契約の締結にあたっては、契約書等に設計図書を袋とし、割印をすること。ただし、図面が大型等の場合にあつては、別冊とすること。

(2) 提出書類関係

- ア 請負代金内訳書 ~~要提出(契約締結後7日以内)~~
提出不要
- イ 工 程 表 要提出(契約締結後7日以内)
提出不要
- ウ 着 手 届 着手後5日以内に提出すること。
- エ 現場代理人及び主任技術者等届 契約までに現場代理人及び主任技術者等の経歴書も同時に提出すること。
- オ 下請負関係書類 下請負を発注の都度、下記書類の写しを提出すること。
 - ・施工体制台帳
 - ・施工体系図
 - ・再下請負通知書（再下請負の発注がある場合）
- カ 直 営 工 事 届 下請負を発注しない又はその予定がない場合は、遅滞なく提出すること。

(3) 監督員通知関係

監督員を2人以上置くこととした場合において、権限を分担させるときは、各監督員の権限の内容を別に通知する。

(4) 支給材料、貸与品関係

- | | | |
|-----------|---------------|----|
| ア 支 給 材 料 | あり | なし |
| イ 貸 与 品 | あり | なし |

(5) 条件変更等の関係

工事の施行に当たり、設計図書と現場の状態とが一致しないこと等の事実を発見したときは、単に事実関係のみでなく、設計図書の訂正に必要な資料、図面等を添付した書面で通知すること。

(6) 設計変更等の関係

必要により工事内容を変更する場合は、原則としてその必要が生じた都度契約変更の手続を行うが、軽微なものは監督員の指示により工事内容の変更を行い、これに伴う契約変更の手続は、工期の末に行う。

(7) 部分引渡し関係

- | | | |
|-----------|---------------|----|
| 部分引渡し指定部分 | あり | なし |
|-----------|---------------|----|

(8) 火災保険等の関係

- | | | |
|-----------------|---------------|----|
| 火災保険その他の保険の付保条件 | あり | なし |
|-----------------|---------------|----|

8. 現場代理人の常駐義務について

請負代金額が500万円以上の工事について現場代理人は常駐とするが、横須賀市ホームページ > 入札の広場 > 工事 > 入札制度関連情報<工事> において、重複配置の特例がある場合は兼務することができる。

9. コリンズの登録について

請負者は、受注時又は変更時及びしゅん工時において請負代金額が500万円以上の工事について、工事実績情報サービス(CORINS)入力システムに基づき、監督員に登録内容の確認を受けた後に、(一財)日本建設情報総合センターに登録申請しなければならない。

また、(一財)日本建設情報総合センター発行の「登録内容確認書」が請負者に届いた際には、その写しを直ちに監督員に提出しなければならない。

登録申請の期限は、次のとおりとする。

- (1) 受注時登録データの提出期限は、契約締結後10日以内とする。
- (2) しゅん工時登録データの提出期限は、しゅん工後10日以内とする。
- (3) 施工中に受注時登録データの内容に変更があった場合は、変更があった日から10日以内に変更データを提出しなければならない。
- (4) 変更時としゅん工までの間が10日間に満たない場合は、監督員の承諾を得て変更時の提出を省略できるものとする。

10. 建設業退職金共済制度への加入について

- (1) 請負者は、建設業退職金共済(以下「建退共」という。)に加入するとともに、その建設業退職金共済制度の対象となる労働者について証紙を購入し、当該労働者の共済手帳に証紙を貼り付けること。
- (2) 請負者は、当初請負代金額が500万円以上の場合は、建退共の発注者用掛金収納書を貼った「建設業退職金共済証紙購入状況報告書」(第1号様式(建退共))、「建設業退職金共済関係提出書」(第2号様式(建退共))、「建設業退職金共済証紙貼付実績報告書」(第3号様式(建退共))を工事しゅん工時に監督員に提出すること。ただし、この制度に代わる退職金共済等に加入している場合又は対象労働者がいない場合については、内容を記載した「確認書」(第4号様式(建退共))を契約締結後1箇月以内に監督員に提出すること。
なお、当初請負代金額が500万円未満の場合においても本市が証紙購入状況を把握する必要があると認めるときは、関係資料を提出しなければならない。
- (3) 下請契約を締結する際は、当該下請負者に対してこの制度の趣旨を説明し、掛金相当額を下請代金中に算入するか、又は共済証紙の現物交付をすることにより、当該下請負者の建退共加入並びに証紙の購入及び貼付の促進に努めること。
- (4) 下請負者の規模が小さく、管理事務の処理面で万全でない場合、元請負者は建退共加入手続及び建退共関係事務の処理について、下請負者からの依頼には積極的に受託するよう努めること。
- (5) 請負者は、工事現場に建設業退職金共済制度適用事業主の工事現場であることを明示する標識を掲示すること。
- (6) 正当な理由がなく建退共に加入せず、又は証紙の購入若しくは貼付が不十分な請負者は工事成績評価において考慮される事となる。

11. 施工計画書の提出について

(1) 施工計画書の作成

請負者は、契約後速やかに監督員の指示に従って施工計画書を作成し提出すること。ただし、監督員が別に指示する場合を除いて、次のいずれかに該当する工事については、提出を要しない。

- ア 当初請負代金額が500万円未満の工事、又は当初工期が60日未満の工事
- イ 契約後、直ちに現場着手を要する等の緊急工事
- ウ 工事内容に基づき、監督員が提出を要しないと判断した工事

(2) 施工計画書の記載事項等

施工計画書等記載事項は、横須賀市ホームページ > 入札の広場 > 検査情報に記載（別表）のとおりとする。ただし、請負者は、施工計画書の提出を不要とした工事であっても、監督員が必要と指示する書面を速やかに提出すること。

(3) 計画工程表の作成

請負者は、計画工程表の提出にあたって、作業間の関連把握や工事の進捗状況等を把握できる工程管理方法について、監督員と協議を行うこと。

(4) 実施工程との比較照査

請負者は、工事施工中において、問題が発生した場合又は計画工程と実施工程を比較照査し、差異が生じた場合は速やかに監督員へ報告すること。

12. ワンデーレスポンスの取り組みについて

- (1) 本市では、請負者からの質問、協議に対して、基本的に「その日のうち」に回答するよう、ワンデーレスポンスに取り組んでいる。

なお、即日回答が困難な場合は、いつまでに回答が必要なのかを請負者と協議のうえ、回答期限を設けるなど、何らかの回答を「その日のうち」にすることとする。

- (2) 発注者が効果・課題等を把握するためアンケート等のフォローアップ調査を実施する場合、請負者は協力すること。

13. 中間及び抜打ち状況調査の実施について

中間状況調査又は抜打ち状況調査は、検査員が随時行う。この場合、請負者は調査に協力しなければならない。

14. 下請負者について

- (1) 下請負者を使用する場合には、市内業者を優先的に選定するように配慮すること。
- (2) 下請契約を締結する際は、当該下請負者に対して法定福利費の内訳が明示された国の標準見積書等の提出を指導するとともに、提出された場合は尊重し、適切な法定福利費を含んだ契約を締結すること。

15. 一括下請けの禁止について

請負者は、本工事の全部若しくはその主たる部分又は他の部分から独立してその機能を発揮する工作物の工事を一括して第三者に委任し、又は請け負わせてはならない。

16. 技術的事項について（別紙）

請 負 工 事 仕 様 書

工 事 名	市道 835 号線道路補修工事
工 事 場 所	横須賀市田戸台 49 番地先
1. 工 期	(120 日間)
	自 令和 年 月 日
	至 令和 年 月 日
2. 工 事 概 要	
	工事延長 57.0m 幅員 1.3~3.0m
	排水構造物工 L=33.9m 土留工 L=4.8m 舗装工 A=88.1m ² 防護柵工 L=36.4m 付帯工 1式
3.	本工事の仕様は、神奈川県土木工事共通仕様書（平成 28 年 4 月）によるものとし、当該共通仕様書の共通編等における契約条項等は、本市の契約条項等に読替えて使用するものとする。（使用材料等の基準が改正された時は、新基準に基づくものとする。）
4.	本工事の特記仕様書は、別紙のとおり。

特記仕様書

1 施工管理について

本工事の施工管理の方法、品質及び出来形の規定値は、平成 28 年 4 月の神奈川県土木工事施工管理基準によるものとし、監督員の指示に従い施工管理を行うものとする。

2 出来形について

出来形については、管理図により出来形図表を作成するとともに、設計図に朱色で完成寸法を入れた資料を提出すること。

3 現場密度の測定について

下層路盤、上層路盤及びアスファルト舗装が 300 m²未満の工事は、原則として異常が認められた場合のみ、現場密度の測定を行うものとする。

4 法定外の労災保険について

本工事の現場管理費には、法定外の労災保険の経費を含んでいるので、その写しを提出すること。

5 工事写真帳について

(1) 工事写真用アルバム (32×33.5 cm 緑色) を使用する。

(2) 工事写真帳が、2 冊以上になる場合には (2 の 1) 、 (2 の 2) と明記すること。

また、表紙に、工事名・工事場所・工期・発注者名・施工者名を記入し社印を押印し、背表紙をつけること。

(3) デジタルカメラで撮影した写真をプリントアウトし、工事写真帳に貼り付ける場合は、監督員の承諾を受けること。また、その場合は電子データ「CD」も併せて提出すること。

(4) 上記提出方法以外で工事写真帳を提出する場合は、監督員の承諾によるものとする。

6 しゅん工図の提出について

本工事完了後、請負者は、監督員の指示に従い、マルチ tiff 形式ファイル又は Pdf 形式で、しゅん工図を作成し提出すること。上記 2 形式で提出する場合には下記の(1)から(5)の通りとする。

Tiff 形式の場合

(1) しゅん工図はスキャナーで読取り、解像度は 400dpi とする。

Pdf 形式の場合

(2) CAD 図をイメージデータとし、解像度は 400dpi とする。

Tiff・Pdf形式共通

- (3) 工事ID(ファイル名)は図面等一枚に1つとし、監督員と協議の上決定する。但し監督員が認めれば複数の図面等を一枚にすることができる。
- (4) 記録媒体は原則としてCDとする。
- (5) 提出するCD-Rのレーベル部には工事完成年度、工事名、工事場所、請負社名を明記する。
また、ウイルス感染の無い事を確認し結果をCD-Rに記載すること。
提出するデータについては、ウイルスチェックを実施すること。ウイルスチェックは成果物の納品前に実施する。実施内容については以下に従うものとする。

ウイルスチェック

- ①請負者は、納品すべき最終成果品が完成した時点で、ウイルスチェックを行う。
- ②ウイルス対策ソフトは特に指定しないが、できるだけシェアの高いものを利用する。
- ③最新のウイルスも検出できるように、ウイルス対策ソフトは常に最新のデータに更新(アップデート)したものを利用する。
- ④納品する媒体のラベルに、ウイルスチェックに関する情報として以下を記載する。

ウイルスチェックに関する情報

ウイルスソフト名：○○○○

ウイルス定義：令和(平成)○年○月○日版

チェック年月日：令和(平成)○年○月○日

7 別途発注される測量業務について

- (1) 請負者は、本工事施工前に測量業務受託者と契約後速やかに打ち合わせを行い、請負者が責任をもって測量の工程が記入された実施工程表を作成すること。
- (2) 請負者は、工事に伴い境界標等の移設(撤去)が生じた場合は引照杭を設け、測量業務受託者の確認を受けること。
- (3) 測量業務受託者の行う境界標などの移設及び復元に際しては、原則として現場代理人が立ち会って確認すること。

8 熱帯材使用型枠の削減について

本目的は、地球環境保全の観点から、従前使用されていた熱帯材を原料とするコンクリート型枠用合板(熱帯材100%のもの)を代替型枠材料(鋼製型枠、針葉樹型枠、複合型枠等)へ転換することにより、熱帯材使用型枠の使用料を削減し、熱帯材の保全に寄与することを目的とする。

- (1) 従前使用されていた熱帯材を原料とするコンクリート型枠用合板(熱帯材100%のもの)は使用しないものとする。請負者は、これに替わる代替型枠の選択にあたっては、地球環境保全に配慮するとともに、その工事の作業条件等により、請負者の責任と費用負担により選択するものとし、代替型枠について、施工計画書に記載するものとする。

なお、工事完了後には、その使用実績を監督員に報告しなければならない。

- (2) コンクリート型枠用合板（針葉樹型枠、複合型枠）を使用する場合は、塗装されたものを極力使用し、その型枠の転用の増加を図るものとする。また、最終的な型枠材料の処理としては、できるだけ再利用等を図るなどして、資源のムダ使いを無くすよう努めるものとする。

9 交通誘導警備員について

一般交通の支障となる箇所には、交通誘導警備員を配置し、交通安全に努めなければならない。（別添「施工条件明示書」4. 安全対策関係 18. 交通誘導警備員、警戒船等の保安設備、保安要員の配置を参照のこと。）

なお、現場の実状、施工方法及び地元や交通管理者との協議等により、交通誘導警備員の配置に変更が生じた場合には、別途協議するものとする。

~~10 建設発生土の搬出先への情報提供について~~

請負者は、本工事から他の市町村へ 100m³以上の建設発生土を搬出する場合は、「建設発生土搬出のお知らせ」により搬出前に搬出先市町村の建設発生土担当窓口あてに建設発生土に関する下記の情報を郵送・FAX等で提出しなければならない。

なお、情報提供後、速やかにその写しを監督員に提出しなければならない。

- (1) 工事件名、工事概要、工事場所
- (2) 工事発注機関名、工事発注機関監督職員名、連絡先
- (3) 工事請負業者名、現場代理人名、連絡先
- (4) 建設発生土の運搬業者名
- (5) 建設発生土の受入先名（搬出先事業所名等）、住所
- (6) 建設発生土の発生場所から受入地までの運搬経路
- (7) 建設発生土の搬出時期（搬出期間）
- (8) 建設発生土の土質（砂、ローム等）、土量（m³）

11 公共建設発生土処分にかかる指定処分について

- (1) 受入場所
 - ・ 処分場等の名称：横須賀市久里浜港受入地（UCR）
 - ・ 場 所：横須賀市久里浜 8 丁目 2567 番地 62 久里浜港内
- (2) 受入条件
 - ・ 搬入不可日：原則として、土曜日・日曜日・祝祭日・旧盆・年末年始及び雨天日とする。
 - ・ 搬入時間：原則 8:00～17:00
 - ・ 土質条件：第1種～第3種建設発生土（改良土及び第4種建設発生土・泥土は受入不可）
最大粒径 100 mm以下の土砂であること。
 - ・ 搬入経路：一部通行禁止の区間あり
 - ・ 受入費

ほぐし土量 1.0m ³ 当たり（税別）	3, 310円
---------------------------------	---------

車 種	積載土量(ほぐし)	備 考
2 t 車	1.33 m ³	土砂の単位体積重量は、 1.8t/m ³ として計算
3 t 車	1.99 m ³	
4 t 車	2.66 m ³	
10 t 車	6.66 m ³	

※整理券発行枚数は、原則として搬入対象ほぐし土量を使用車種別に積載土量（ほぐし）で除し、少数以下を切り上げた整数枚とする。

ただし、現場から発生する土砂の単位体積重量が、1.8t/m³と著しく異なることにより、これによりがたい場合は監督員と協議することとする。

(3) 請負人は、自ら選定した仮置場に建設発生土を搬入する場合は、事前に監督員と協議すること。

~~12 公共建設発生土処分にかかる確認処分について~~

(1) 請負者は、再生資源の利用促進に関する法律に基づき、当該現場から発生する建設発生土の利用促進に努めなければならない。

(2) 請負者は、関係法令を遵守し、安全性等を勘案のうえ、自らの責任において受入先を選定し、適切な施工を確認しなければならない。

(3) 請負者は、自ら選定した受入地に建設発生土を搬入する場合は、事前に監督員に届け出なければならない。

(4) 請負者は、別添「建設副産物実態調査に係る特記仕様書」に基づき再生資源利用促進計画書及び再生資源利用促進実施書を提出すること。

~~13 処理計画書の提出について~~

「神奈川県土砂の適正処理に関する条例」（平成 11 年 10 月 1 日施行）により、建設工事に伴い発生する土砂を建設工事の区域から 500 m³以上搬出する場合は、監督員と速やかに協議し、処理計画書を県知事あてに提出すること。

14 工事コストの表示について

契約金額（当初契約）が 1000 万円以上の工事は、工事標示板に工事請負額を表示するものとする。表示方法等の詳細は、監督員と協議の上決定するものとする。

15 舗装版切断時に発生する濁水の処理について

(1) 処理方法

舗装版切断作業時に発生した濁水については、産業廃棄物の汚泥として処理すること。

(2) 条件

請負者は、産業廃棄物の汚泥の処分業許可を得ている業者と委託契約を締結しなければならないものとする。

また、請負者が、自ら運搬を行う場合を除き、産業廃棄物の汚泥の収集運搬業許可を得ている業者と委託契約を締結しなければならないものとする。

(3) 提出書類等

請負者は、施工計画書に舗装版切断時に発生する濁水の収集・運搬・処分に関する計画書、請負者と処分業者とで締結した委託契約書の写し及び処分業者の許可証の写しを添付すること。

また、請負者が濁水の収集運搬を委託した場合は、請負者と収集運搬業者とで締結した委託契約書の写し及び収集運搬業者の許可証の写しを添付すること。

なお、請負者は、産業廃棄物管理票（紙マニフェスト）又は電子マニフェストにより、適正に処理されていることを確かめるとともに、監督員に提示しなければならない。

(4) その他

上記内容について疑義が生じた場合は、別添監督員と協議するものとする。

16 無石綿（アスベスト）化への対応について

使用する建材は、石綿を原材料としていないものを用いて施工すること。

また、下請負者を使用する場合は、同様の内容を周知し、徹底を図ること。

~~17 植栽樹木の枯れ補償について~~

植栽樹木等が工事完了引渡し後 1 年以内に植栽した時の状態で枯死又は形姿不良（枯枝が樹冠部のおおむね 3 分の 2 以上となった場合又は通直な主幹をもつ樹木については、樹高のおおむね 3 分の 1 以上の主幹が枯れた場合をいい、確実に同様の状態となると想定されるものを含む。）となった場合には、請負者は当初植栽した樹木等と同等又はそれ以上の規格のものに植替えるものとし、樹木等の枯死、又は形姿不良の判定は発注者と請負者とが立会いのうえ行うものとする。

ただし、暴風、豪雨、洪水、高潮、地震、地すべり、落盤、騒乱、暴動等の天災などにより流失、折損、倒木した場合はこの限りでない。

なお、植替え時期については発注者と協議するものとする。

この契約でいう樹木等とは「樹木、地被類」とする。

18 下検査の実施について

土木部では、請負金額 500 万円以上のものは下検査を実施するものである。必要となる書類は監督員の指示により、しゅん工前に提出すること。

~~19 屋外広告物（屋外に設置される公共サイン等）について~~

屋外広告物の設置は、横須賀市屋外広告物条例第 26 条の 3 に規定する屋外広告業者登録簿に登録されていること又は、同条例第 28 条の 6 第 8 項に規定する特例屋外広告業者届出簿に記載があること。

~~20 補助・単独合併工事に関する提出書類の作成について~~

本工事は国の交付金による工事（以下補助工事）及び市の単独費用による工事（以下単独工事）から成る合併工事である。

工事設計書の区別に従い、工事写真については補助工事分及び単独工事分を、それぞれ別冊として作成すること。

また、施工計画書並びに材料承認願等に記載する内容についても工事区分が判別できるように記載するものとする。

上記詳細については、別途監督員の指示による。

21 マンホール蓋等調整工事について

本工事範囲には、横須賀市上下水道局所管の下水道施設（マンホール蓋等）があり、工事実施にあたっては、マンホール蓋等の調整が必要となる。

そのため、本工事契約後には横須賀市上下水道局発注のマンホール蓋等調整工事を受注者と随意契約を交わし、本工事と併せて実施する予定である。

22 しゅん工検査時に必要な書類について

横須賀市ホームページ>市政情報>入札・契約・検査>検査情報>[土木工事関係書類一覧表](#)
(H30.4.1時点)を参照し作成すること。

上記一覧表以外の書類については監督員の指示によるものとする。

~~23 ゴム製品等の品質確認等~~

受注者は、東洋ゴム化工品(株)、ニッタ化工品(株)で製造された製品や材料（以下、ゴム製品等とする。別表参照）を用いる場合には、同社が製造するゴム製品等に対して受注者が指定した第三者（東洋ゴム化工品(株)、ニッタ化工品(株)と資本面・人事面で関係がない者）によって作成された品質を証明する書類を提出し、監督職員の確認を得るものとする。

なお必要な品質証明書は、以下の試験及び検査において、製品に応じて必要な規格について取得するものとする。

試験名	計測項目
通常状態での試験（常態試験）	硬さ、比重、引張強度、伸び
熱老化試験	熱老化前後での変化率（硬さ、比重、引張強度、伸び）
圧縮永久ひずみ試験	圧縮による残留歪み
製品検査	外観、寸法、性能

~~24 ゴム製品等の品質確認をした場合における瑕疵担保の取扱い~~

第三者による品質証明書類を提出し監督職員の確認を得た場合であっても、後に製品不良等が判明した場合に受注者の瑕疵担保責任が免責されるものではない。

建設副産物実態調査に係る特記仕様書

- 1 元請業者は、建設資材利用量の大小や有無及び建設副産物発生量・搬出量の大小や有無にかかわらず、当該年度に終了した最終請負額が100万円以上の工事は、次項の建設副産物実態調査作業手順にもとづき調査データを提出するものとする。ただし、複数年度にまたがる債務工事等の工事額は、当該年度の年割額を記入し、工事内容は当該年度分の資材利用量、建設副産物発生量・搬出量のみを記入する。なお、この手順により作成されたデータおよび帳票は、「資源有効利用促進法」で定められた「再生資源利用（促進）計画書（実施書）の作成」を兼ねるものとする。

本調査の対象品目は、表1の通りである。

表1 調査対象品目

対象	調査対象品目	備 考
搬入する 建設資材	コンクリート	
	コンクリート及び鉄から成る建設資材	
	木材	
	アスファルト混合物	
	土砂	
	砕石	
	塩化ビニル管・継手	
	石膏ボード	
	その他の建設資材	
搬出する 建設副産物	コンクリート塊	
	建設発生木材A（柱、ボードなどの木製資材が廃棄物となったもの）	建設発生木材等のうち、解体木くず、新築端材木くず等が該当する。
	アスファルト・コンクリート塊	
	その他がれき類	
	建設発生木材B（立木、除根材などが廃棄物となったもの）	建設発生木材等のうち、建設工事（工作物の新築、改築又は除去に係るものに限る。）に伴って副次的に得られる伐木材、伐根材が該当する。
	建設汚泥	
	混合状態の廃棄物（建設混合廃棄物）	現場へ搬出する状態で判断し、発生と搬出の間に分別された場合には、分別後の品目が発生したものとみなす。
	金属くず	
	廃塩化ビニル管・継手	
	廃プラスチック（廃塩化ビニル管・継手を除く）	
	廃石膏ボード	
	紙くず	
	アスベスト（飛散性）	
	その他の分別された廃棄物	
第一種～第四種建設発生土及び浚渫土（建設汚泥を除く）		

2 建設副産物実態調査の作業手順は、次のとおりとし、元請業者が行うものとする。

- (1) 一般財団法人日本建設情報総合センターのホームページ<http://www.recycle.jacic.or.jp/>から建設副産物情報交換システムにログインする。
システムの操作方法については、「各種マニュアル」ページ内の「建設副産物情報交換システム」の操作マニュアル「排出事業者用」を参照する。
- (2) 当初契約時点でのデータを入力する。（「再生資源利用(促進)計画書—建設リサイクルガイドライン様式—」の作成）
- (3) CREDASの各種書類の印刷により、「再生資源利用(促進)計画書—建設リサイクルガイドライン様式—」を印刷し、施工計画書に添付する。
- (4) 工事完成時に実施書（最終データに修正）に書き換える。
- (5) 工事検索画面から当該工事を検索し、「登録証明書の印刷」により「建設副産物情報交換システム工事登録証明書」を印刷し、監督員に提出する。
- (6) CREDASの各種書類の印刷により、「再生資源利用(促進)実施書—建設リサイクルガイドライン様式—」を印刷し、監督員の確認を受ける。
- (7) 完成図書に「再生資源利用(促進)実施書—建設リサイクルガイドライン様式—」を添付する。

3 データ入力上の留意点

(1) 建設発生土の入力値について

建設発生土については、埋戻しなどのように、現場内利用がある場合には、建設副産物発生・搬出（一種発生土～浚渫土）には、「地山 m_3 」で入力し、建設資材利用（土砂）には、「締め m_3 」（表2、土量の変化率Cを考慮）で入力する。

表2 土量の変化率C

レキ質土		砂質土及び砂		粘性土		岩塊 玉石
レキ	レキ質土	砂	砂質土 (普通土)	粘性土	高含水比 粘性土	
0.95	0.90	0.95	0.90	0.90	0.90	1.00

軟岩 I	軟岩 II	中硬岩	硬岩 I
1.15	1.20	1.25	1.40

(例)

掘削 100 m_3

埋戻し 20 m_3 (締め m_3)・・・「土砂 建設資材 利用量(A)」欄に入力する。

22 m_3 (地山 m_3)・・・「一種発生土～浚渫土 ②利用量」欄に入力する。

20 m_3 / 変化率C (仮に0.9とする) = 22 m_3

処分 78 m_3 (地山 m_3)・・・「一種発生土～浚渫土 ④現場外搬出量」欄に入力する。

$$100 m_3 - 22 m_3 = 78 m_3$$

(2) 建設資材利用について

ア 建設リサイクル資材を利用する場合は、建設資材利用の欄に以下の方法により入力する。

- ・表3にまとめる調査対象品目の分類ごとに建設リサイクル資材をそれぞれ入力する。建設リサイクル資材の品目名については、神奈川県建設リサイクル資材認定資材一覧表（以下、認定一覧表という）を参照する。

表3 調査対象品目と建設リサイクル資材品目名

調査対象品目(建設資材の「分類」)	建設リサイクル資材の品目名
アスファルト混合物	再生加熱アスファルト混合物
砕石	再生骨材等
コンクリート	再生コンクリート二次製品(無筋) ※
	再生舗装用ブロック (平板、インターロッキングブロック、レンガブロック等)
コンクリート及び鉄から成る建設資材	再生コンクリート二次製品(有筋) ※
木材	再生木質ボード
塩化ビニル管・継手	排水・通気用再生硬質塩化ビニル管

※再生コンクリート二次製品に該当する建設リサイクル資材が無筋コンクリートの場合、調査対象品目のうち「コンクリート」に、再生コンクリート二次製品に該当する建設リサイクル資材が有筋コンクリートの場合、調査対象品目のうち「コンクリート及び鉄から成る建設資材」に入力する。

- ・「規格」は認定一覧表の「寸法・規格等」を入力する。
- ・「再生資材の供給元施設、工事等の名称」については認定一覧表の「製造工場」を入力し、「再生資材の供給元場所住所」については、認定一覧表の製造工場の住所を入力する。
- ・「再生資材利用量」は、利用量と同じ値を入力する。

イ 新材を利用する場合は、調査対象品目の中で箇所を変えて入力する。また、その際の「再生資材利用量」には0を入力する。

ウ RC-10(再生砂)を利用する場合は、「土砂」の「再生コンクリート砂」欄に入力する。

(3) 建設副産物発生・搬出(コンクリート塊、アスファルト・コンクリート塊、建設発生木材A・B、建設汚泥、建設発生土(第一種～第四種建設発生土及び浚渫土))について

ア コンクリート塊、アスファルト・コンクリート塊を神奈川県コンクリート塊等処理指定工場に搬出する場合は、「搬出先の種類のコード」を「5 中間処理施設(合材プラント以外の再資源化施設)」と選択する。

イ 建設発生木材等のうち解体木くず、新築端材木くずを神奈川県建設発生木材等再資源化指定事業者の指定施設に搬出する場合は、「建設発生木材A(柱、ボードなどの木製資材が廃棄物になったもの)」欄に入力することとし、「搬出先の種類のコード」を「5 中間処理施設(合材プラント以外の再資源化施設)」と選択する。

ウ 建設発生木材等のうち伐木材、除根材を神奈川県建設発生木材等再資源化指定事業者の指定施設に搬出する場合は、「建設発生木材B(立木、除根材などが廃棄物となったもの)」欄に入力することとし、「搬出先の種類のコード」を「5 中間処理施設(合材プラント以外の再資源化施設)」と選択する。

エ 建設汚泥を一部であっても改良土等に処理している施設などに搬出する場合は、「搬出先の種類のコード」を「5 中間処理施設(合材プラント以外の再資源化施設)」と選択する。

オ 再利用が決まっている建設発生土を仮置き場に搬出する際は、「搬出先の種類のコード」を「6 ストックヤード(再利用先工事が決定)」と選択する。

施工条件明示事項

1. 当該工事の施工条件明示事項は、下記表□内の黒塗り部分が対象となる。
ただし、明示されているものは特に必要なものであり、全てに対して明示されているものではない。
2. なお、請負者は下記明示事項やそれ以外に該当すると思われるもので、明示されていない場合には、その都度監督員と協議するものとする。

明示項目	明 示 事 項
■工程関係	<input type="checkbox"/> 他の工事の開始又は完了の時期による影響 <input type="checkbox"/> 施工時期、施工時間及び施工方法の制限(準備工期の設定等) <input checked="" type="checkbox"/> 関係機関等との協議の未成立 <input checked="" type="checkbox"/> 関係機関等との協議条件による影響 <input type="checkbox"/> 地下埋設物、埋蔵文化財等の事前調査及び移設期間 <input type="checkbox"/> 設計上、見込んでいる休日日数等以外の作業不能日数
□用地関係	<input type="checkbox"/> 工事用地等の未処理部分 <input type="checkbox"/> 工事用仮設道路・資機材置き場用の民有地等の借地 <input type="checkbox"/> 発注者が借り上げた土地の使用 <input type="checkbox"/> 工事用地等の使用終了後における復旧内容
■周辺環境関係 (公害、排水等)	<input checked="" type="checkbox"/> 工事に伴う公害防止(騒音、振動、粉塵、排出ガス等)対策 <input type="checkbox"/> 水替え・流入防止施設 <input checked="" type="checkbox"/> 濁水、湧水等の処理対策 <input type="checkbox"/> 事業損失防止関係
■安全対策関係	<input checked="" type="checkbox"/> 交通安全施設等の指定 <input type="checkbox"/> 近接工事での施工方法、作業時間等の制限 <input type="checkbox"/> 落石、土砂崩落等に対する防護施設 <input checked="" type="checkbox"/> 交通誘導警備員、警戒船等の保安設備、保安要員の配置 <input type="checkbox"/> 有毒ガス及び酸素欠乏等の換気設備等対策
■工事用道路関係	<input type="checkbox"/> 工事用資機材等の搬入経路、使用期間等の制限 <input type="checkbox"/> 搬入路の使用及び使用後の処置 <input type="checkbox"/> 仮設道路の設置 <input checked="" type="checkbox"/> 一般道路の占用
□仮設備関係	<input type="checkbox"/> 仮設物(仮土留、足場等)の他の工事への転用若しくは兼用 <input type="checkbox"/> 仮設備の構造及び施工方法の指定 <input type="checkbox"/> 仮設備の設計条件の指定
■建設副産物関係	<input checked="" type="checkbox"/> 残土の受け入れ及び仮置き場所までの距離、時間等の処分条件 <input checked="" type="checkbox"/> 建設副産物の現場内での再利用及び減量化 <input checked="" type="checkbox"/> 建設副産物及び建設廃棄物の処理
□薬液注入関係	<input type="checkbox"/> 薬液注入工法の施工 <input type="checkbox"/> 周辺環境への調査
□工事支障物件等	<input type="checkbox"/> 占用物件の有無及び占用物件等による工事支障物の存在 <input type="checkbox"/> 地上、地下等の占用物件工事との重複施工
■その他	<input type="checkbox"/> 工事用資機材の保管及び仮置き <input checked="" type="checkbox"/> 工事現場発生品 <input type="checkbox"/> 支給材料及び貸与品 <input type="checkbox"/> 関係機関・自治体等との近接工事協議に係る条件等 <input type="checkbox"/> 架設工法の指定 <input type="checkbox"/> 工事用水、電力等の指定 <input type="checkbox"/> 新技術・新工法・特許工法の指定 <input type="checkbox"/> 部分使用 <input type="checkbox"/> 給水の必要 <input type="checkbox"/> 電子納品対象工事特記仕様書

施工条件明示書

市道835号線道路補修工事

明示項目	明示事項	条件	内容	別添資料No.
1 工程関係				
1) <input type="checkbox"/> 他工事の開始又は完了の時期による影響	ある・ない		当該工事に影響のある他工事 令和 年度 影響箇所・内容 他の工事の開始時期 令和 年 月 日 他の工事の完了時期 令和 年 月 日	
2) <input type="checkbox"/> 施工時期、施工時間及び施工方法の制限	ある・ない		制限を受ける施工内容 制限を受ける施工時期 令和 年 月 日～令和 年 月 日 制限を受ける施工時間 開始 時 分から 終了 時 分まで 制限を受ける施工方法	
3) <input checked="" type="checkbox"/> 関係機関等との協議の未成立	<input checked="" type="checkbox"/> ある・ない		未成立協議内容 マンホール等の調整 について 上下水道局 と協議予定 協議成立見込み時期 令和 元 年 8 月 下旬予定	
4) <input checked="" type="checkbox"/> 関係機関等との協議条件による影響	<input checked="" type="checkbox"/> ある・ない		交通管理者協議により作業時間の制約があった場合は厳守すること。	
5) <input type="checkbox"/> 地下埋設物、埋蔵文化財等の事前調査及び移設期間	ある・ない		事前調査(地下埋設物) 項目 地下埋設物等移設期間 令和 年 月 日～令和 年 月 日	
6) <input type="checkbox"/> 設計上、見込んでいる休日日数等以外の作業不能日数	ある・ない			
2 用地関係				
7) <input type="checkbox"/> 工事用地等の未処理部分	ある・ない		未処理部分の内容 処理の見込み時期 令和 年 月 日頃	
8) <input type="checkbox"/> 工事用仮設道路・資機材置き場の民有地等の借地	ある・ない		使用目的内容 使用場所 使用範囲 使用時期 令和 年 月 日頃 使用期間 工事期間	
9) <input type="checkbox"/> 発注者が借り上げた土地の使用	ある・ない		使用目的内容 使用場所 使用範囲 使用時期 令和 年 月 日頃 使用期間 令和 年 月 日～令和 年 月 日	
10) <input type="checkbox"/> 工事用地等の使用終了後における復旧内容	ある・ない			
3 周辺環境関係(公害、排水等)				
11) <input checked="" type="checkbox"/> 工事に伴う公害防止(騒音、振動、粉塵、排出ガス等)対策	<input checked="" type="checkbox"/> ある・ない		対象となる工種 施工方法の制限 機械施設の制限 神奈川県土木工事共通仕様書(平成28年4月)P.1-21 1-1-1-30「環境対策」を参照のこと。 作業時間の制限 昼間 開始 9 時 0 分から 終了 17 時 0 分まで	
12) <input type="checkbox"/> 水替え・流入防止施設	ある・ない			

施工条件明示書

市道835号線道路補修工事

明示項目	明示事項	条件	内容	別添資料No.																									
13)	■ 濁水、湧水等の処理対策	<input checked="" type="checkbox"/> ある・ <input type="checkbox"/> ない	舗装版切断時に発生する濁水の処理については、別添特記仕様書「舗装版切断時に発生する濁水処理について」とおりとする。																										
14)	□ 事業損失防止関係	ある・ <input type="checkbox"/> ない																											
4 安全対策関係																													
15)	■ 交通安全施設等の指定	<input checked="" type="checkbox"/> ある・ <input type="checkbox"/> ない	現況調査を行い、作業にあわせた安全施設計画図を監督員に提出すること。また、関係機関等との協議の結果または条件変更に伴い、変更する必要が生じた場合は監督員と別途協議する。																										
16)	□ 近接工事での施工方法、作業時間等の制限	ある・ <input type="checkbox"/> ない	近接する施設 施工方法の制限 作業期間の制限 令和 年 月 日～令和 年 月 日 作業時間の制限 開始 時 分から 終了 時 分まで																										
17)	□ 落石、土砂崩落等に対する防護施設	ある・ <input type="checkbox"/> ない	防護施設の内容																										
18)	■ 交通誘導警備員、警戒船等の保安設備、保安要員の配置	<input checked="" type="checkbox"/> ある・ <input type="checkbox"/> ない	<p>交通誘導警備員については、警備業法による警備員とし、配置場所については監督員と協議するものとする。なお、警備員の配置体制は下記を見込んでいる。</p> <table border="1" style="margin-left: auto; margin-right: auto;"> <thead> <tr> <th>工種 (種別)</th> <th>交通誘導警備員 A・B</th> <th>昼・夜間</th> <th>配置人員 (名)</th> <th>交替要員 (名)</th> </tr> </thead> <tbody> <tr> <td>排水構造物工</td> <td>B</td> <td>昼</td> <td>2</td> <td>0</td> </tr> <tr> <td>土留工、防護柵工、付帯工</td> <td>B</td> <td>昼</td> <td>2</td> <td>0</td> </tr> <tr> <td>舗装工</td> <td>B</td> <td>昼</td> <td>2</td> <td>1</td> </tr> <tr> <td></td> <td></td> <td></td> <td></td> <td></td> </tr> </tbody> </table> <p>なお、警察等の協議により変更が生じた場合は別途協議する。</p>	工種 (種別)	交通誘導警備員 A・B	昼・夜間	配置人員 (名)	交替要員 (名)	排水構造物工	B	昼	2	0	土留工、防護柵工、付帯工	B	昼	2	0	舗装工	B	昼	2	1						
工種 (種別)	交通誘導警備員 A・B	昼・夜間	配置人員 (名)	交替要員 (名)																									
排水構造物工	B	昼	2	0																									
土留工、防護柵工、付帯工	B	昼	2	0																									
舗装工	B	昼	2	1																									
19)	□ 有毒ガス及び酸素欠乏等の換気設備等対策	ある・ <input type="checkbox"/> ない																											
5 工事用道路関係																													
20)	□ 工事用資機材等の搬入経路、使用期間等の制限	ある・ <input type="checkbox"/> ない																											
21)	□ 搬入路の使用及及び使用後の処置	ある・ <input type="checkbox"/> ない																											
22)	□ 仮設道路の設置	ある・ <input type="checkbox"/> ない																											
23)	■ 一般道路の占用	<input checked="" type="checkbox"/> ある・ <input type="checkbox"/> ない	通行止め等とする場合は、所管警察署との協議は監督員が行うため、必要となる書類について別途監督員と協議を行うこと。																										

施工条件明示書

市道835号線道路補修工事

明示項目	明示事項	条件	内容	別添資料No.																								
6 仮設備関係																												
24) <input type="checkbox"/> 仮設物(仮土留、足場等)の他の工事への転用若しくは兼用	ある・ない	<input type="checkbox"/>	仮設物の内容 使用方法 期間 令和 年 月 日 ~ 令和 年 月 日																									
25) <input type="checkbox"/> 仮設備の構造及び施工方法の指定	ある・ない	<input type="checkbox"/>	仮設備の構造 仮設備の施工方法																									
26) <input type="checkbox"/> 仮設備の設計条件の指定	ある・ない	<input type="checkbox"/>																										
7 建設副産物関係																												
27) <input checked="" type="checkbox"/> 残土の受け入れ及び仮置き場所までの距離、時間等の処分条件	ある・ない	<input checked="" type="checkbox"/>	別添特記仕様書「公共建設発生土指定処分について」参照。また、土砂検定の結果UCRへの搬出が出来ない場合、設計変更の対応とし、監督員と協議すること。																									
28) <input checked="" type="checkbox"/> 建設副産物の現場内での再利用及び減量化	ある・ない	<input checked="" type="checkbox"/>	本工事においては下記のとおり、再生資材を使用するものとする。 <table border="1" style="width: 100%; border-collapse: collapse; text-align: center;"> <thead> <tr> <th>資材名</th> <th>規格</th> <th>用途</th> <th>資材名</th> <th>規格</th> <th>用途</th> </tr> </thead> <tbody> <tr> <td>再生加熱アスファルト混合料</td> <td>再生密粒度As</td> <td>表層</td> <td></td> <td></td> <td></td> </tr> <tr> <td>再生クラッシャーラン</td> <td>RC-40</td> <td>基礎材等</td> <td></td> <td></td> <td></td> </tr> </tbody> </table> なお、使用に際し品質が適正なものであるか確認するものとする。	資材名	規格	用途	資材名	規格	用途	再生加熱アスファルト混合料	再生密粒度As	表層				再生クラッシャーラン	RC-40	基礎材等										
資材名	規格	用途	資材名	規格	用途																							
再生加熱アスファルト混合料	再生密粒度As	表層																										
再生クラッシャーラン	RC-40	基礎材等																										
29) <input checked="" type="checkbox"/> 建設副産物及び建設廃棄物の処理	ある・ない	<input checked="" type="checkbox"/>	<table border="1" style="width: 100%; border-collapse: collapse; text-align: center;"> <thead> <tr> <th>種類</th> <th>受入れ場所</th> <th>運搬距離</th> <th>受入れ条件</th> <th>種類</th> <th>受入れ場所</th> <th>運搬距離</th> <th>受入れ条件</th> </tr> </thead> <tbody> <tr> <td>As塊</td> <td>県で指定を受けた指定工場</td> <td>6.9km</td> <td>処分場残量ありのみ</td> <td></td> <td></td> <td></td> <td></td> </tr> <tr> <td>Co塊</td> <td>県で指定を受けた指定工場</td> <td>6.9km</td> <td>処分場残量ありのみ</td> <td></td> <td></td> <td></td> <td></td> </tr> </tbody> </table> 当該内容の変更については、監督員と協議するものとする。 別添「建設副産物実態調査に係る特記仕様書」参照	種類	受入れ場所	運搬距離	受入れ条件	種類	受入れ場所	運搬距離	受入れ条件	As塊	県で指定を受けた指定工場	6.9km	処分場残量ありのみ					Co塊	県で指定を受けた指定工場	6.9km	処分場残量ありのみ					
種類	受入れ場所	運搬距離	受入れ条件	種類	受入れ場所	運搬距離	受入れ条件																					
As塊	県で指定を受けた指定工場	6.9km	処分場残量ありのみ																									
Co塊	県で指定を受けた指定工場	6.9km	処分場残量ありのみ																									
8 薬液注入関係																												
30) <input type="checkbox"/> 薬液注入工法の施工	ある・ない	<input type="checkbox"/>	工法区分 材用種類 施工範囲 削孔数量 注入量																									
31) <input type="checkbox"/> 周辺環境への調査	ある・ない	<input type="checkbox"/>																										
9 工事支障物件等																												
32) <input type="checkbox"/> 占用物件の有無及び占用物件等による工事支障物の存在	ある・ない	<input type="checkbox"/>	工事支障物件 占有者 移設・撤去・防護の時期 令和 年 月 日頃 移設・撤去・防護の期間 令和 年 月 日 ~ 令和 年 月 日																									
33) <input type="checkbox"/> 地上、地下等の占用物件工事との重複施工	ある・ない	<input type="checkbox"/>	占用物件工事 占有者 占用工事期間 令和 年 月 日 ~ 令和 年 月 日																									
10 その他																												
34) <input type="checkbox"/> 工事事務機材の保管及び仮置き	ある・ない	<input type="checkbox"/>	工事事務機材 保管・仮置き場所 保管・仮置き期間 令和 年 月 日 ~ 令和 年 月 日																									
35) <input checked="" type="checkbox"/> 工事現場発生品	ある・ない	<input checked="" type="checkbox"/>	現場発生品名・数量 防護柵・0.455t 現場内での使用の有無 <input checked="" type="checkbox"/> 有 <input type="checkbox"/> 無 納入場所・運搬距離 スクラップ工場 10km																									

施工条件明示書

市道835号線道路補修工事

明示項目	明示事項	条件	内容	別添資料No.
36) <input type="checkbox"/> 支給材料及び貸与品		ある・ない	支給・貸与品名・数量	
			品質・規格・性能	
			令和 年 月 日頃	
37) <input type="checkbox"/> 関係機関・自治体等との近接工事協議に係る条件等		ある・ない		
38) <input type="checkbox"/> 架設工法の指定		ある・ない		
39) <input type="checkbox"/> 工事用水電力等の指定		ある・ない		
40) <input type="checkbox"/> 新技術・新工法・特許工法の指定		ある・ない		
41) <input type="checkbox"/> 部分使用		ある・ない		
42) <input type="checkbox"/> 給水の必要		ある・ない		
43) <input type="checkbox"/> 電子納品対象工事特記仕様書		ある・ない		

※上記に該当する項目がない場合、別途任意の書式で条件を明示すること。

積算諸条件調書に係る追加事項

1 市独自単価及び積算における補足資料について

本設計積算書内（市独自単価一覧表）に記載の資材単価は、「ホームページ（各部署の工事積算情報）」の「市独自単価一覧表（土木工事編）」に掲載しています。又当該頁に併せて積算における補足資料も掲載しています。

<http://www.city.yokosuka.kanagawa.jp/1623/koujitousekisann.html>

2 単価表コードについて

本設計積算書内の単価表コードは、神奈川県土木工事標準積算基準書の施工単価入力基準表のコードに適用しています。

なお、下水道用設計標準歩掛表を適用する場合の単価コードは（DKG・……，DKK・……）となります。

3 市場単価及び標準単価の端数処理について

市場単価及び標準単価方式による単価表の加算・補正後の金額は、円止めとする。

なお、単価補正が行われた場合の単価は、小数点以下第2位（少数点以下第3位四捨五入）まで計算し、数量×単価＝金額を算出している。

4 土砂検定費等について

土砂検定費（1～28項目一括実施）、土砂検定費（ヒ素＋銅）及び六価クロムの単価には、諸経費、技術料及び報告書作成の一切の費用を含むため、その他の間接費の対象とならない。

5 共通仮設費の対象外となる桁等購入費について

桁等購入費 ~~あり~~ なし

6 施工パッケージ型積算のタイヤ損耗費及び補修費への対応について

ダンプトラックの東京単価は、タイヤ損耗費及び補修費を含んだ金額が設定されているため、積算単価も建設機械等損料表の損料金額にタイヤ損耗費及び補修費を加算した金額を計上している。

~~7 仮設材賃料の補正について~~

~~供用月当り賃料区分が変わることにより、日数の増加に比例せず金額が減少する場合は、減少する時点の上限額として、減額補正をしている。~~

8 基準書等の適用について

本工事は、以下の基準書等を使用し、積算している。

- | | |
|-----------------------------------|-----------------------|
| 1) 土木工事標準積算基準書（土木工事編） | 平成30年7月1日版 |
| 2) 積算参考資料（土木工事編） | 平成30年7月1日版 |
| 3) 土木工事標準積算基準書（電気・機械編） | 平成30年7月1日版 |
| 4) 下水道用設計標準歩掛表 | 平成30年度版 |
| 5) 建設機械等損料表 | 平成30年度版 |

令和 01 年度 設計積算書表紙 (当初)	
設計書番号	年度 01
事業所名	横須賀市土木部
(工事・業務)名	市道835号線道路補修工事
(工事・業務)箇所	横須賀市田戸台49番地先
(河川・路線・区域)名	市道835号線
単価採用地区名	横須賀
事業区分	
工 期	120 日間
設計金額	(円)
	円
設計概要	
(起工・変更)理由	

横須賀市

令和 01 年度 設 計 積 算 書 表 紙 (当 初)

<支出科目>

款	09 土木費
項	02 道路橋りょう費
目	02 道路橋りょう維持費
節	15 工事請負費
細節	84 工事請負費[維持目] (その他)

<合併区分情報>

合併処理設定	しない	
	区 分 1	
	区 分 2	
	区 分 3	
	区 分 4	
	区 分 5	
	区 分 6	
	区 分 7	
	区 分 8	
	区 分 9	

<全体金額情報>

	当初官積算額 (a)	当初請負額(b1) 前回変更請負額(b2)	今回変更官積算額 (c)	今回変更請負額 (d)=(b1)/(a)×(c)	増減 (d)-(b1)or(b2)	備 考
本工事費						
工事価格						
消費税等相当額						

--	--	--	--	--	--	--

令和 01 年度 積算諸条件調書(当初)

経費等情報	主たる工種	道路改良工事		
	施工地域・工事場所区分	一般交通影響有(2)		
	現場環境改善費計上区分	計上しない		
	緊急工事による補正	補正しない		
	前払金支出割合	35%を超える場合		
	契約保証の方法	補正なし		
	間接工事費率補正(上記「施工地域・工事場所区分」、「契約保証」以外で補正がある場合)			
	共通仮設費率補正	0.00%		
	現場管理費率補正	0.00%		
	一般管理費率補正	0.00%		
	間接労務費・工場管理費計上区分			
	土木工事標準積算基準書 適用年版	平成30年7月1日適用		
	土木工事資材等単価表 適用年版	平成31年4月1日基準		
積算数量等情報	名称	採用数量	単位	備考
	交通誘導警備員B	62	人	

(その他情報欄)

本 工 事 費 内 訳 書

(上段：前回 下段：今回)

費目	工種	種別	数 量	単 位	単 価	金 額	摘 要
本工事費							
道路修繕			1	式			
構造物撤去工			1	式			
構造物取壊し工			1	式			第 0001 号 内訳書
防護柵撤去工			1	式			第 0002 号 内訳書
道路土工			1	式			
掘削工			1	式			第 0003 号 内訳書
残土処理工			1	式			第 0004 号 内訳書
排水構造物工			1	式			
側溝工			1	式			第 0005 号 内訳書
土留工			1	式			
H鋼板柵			1	式			第 0006 号 内訳書
舗装工			1	式			

本 工 事 費 内 訳 書

(上段：前 回 下段：今 回)

費目	工種	種別	数 量	単 位	単 価	金 額	摘 要
舗装工				式			第 0007 号 内訳書
			1				
防護柵工				式			
			1				
防止柵工				式			第 0008 号 内訳書
			1				
付帯工				式			
			1				
舗装止工				式			第 0009 号 内訳書
			1				
地先境界				式			第 0010 号 内訳書
			1				
民地摺付				式			第 0011 号 内訳書
			1				
仮設工				式			
			1				
仮舗装工				式			第 0012 号 内訳書
			1				
路面覆工				式			第 0013 号 内訳書
			1				
交通管理工				式			第 0014 号 内訳書
			1				
直接工事費計				式			
			1				
共通仮設費計				式			
			1				

本 工 事 費 内 訳 書

(上段：前回 下段：今回)

費目	工種	種別	数 量	単 位	単 価	金 額	摘 要
運搬費				式			第 0910 号 内訳書
			1				
準備費				式			第 0915 号 内訳書
			1				
共通仮設費 (率分)				式			【千円止】
			1				
純工事費				式			
			1				
現場管理費				式			【千円止】
			1				
工事原価				式			
			1				
一般管理費等				式			
			1				
スクラップ評価額				式			第 0985 号 内訳書
			1				
工事価格				式			【万円止】
			1				
消費税及び地方消費税相当額				式			
			1				
本工事費計				式			
			1				

第0001号 内訳書
 構造物取壊し工

1 式

(上段：前回 下段：今回)

名 称	数 量	単 位	単 価	金 額	摘 要
(AMA0110) コンクリート構造物取壊し	1	式			第0001号下内
(AMA0120) 舗装版切断	1	式			第0002号下内
(AMA0130) 舗装版破碎	1	式			第0003号下内
合 計					

第0002号 内訳書
 防護柵撤去工

1 式

(上段：前回 下段：今回)

名 称	数 量	単 位	単 価	金 額	摘 要
(AMA0100) 防護柵(横断・転落防止柵)撤去	1	式			第0004号下内
合 計					

第0003号 内訳書
 掘削工

1 式

(上段：前回 下段：今回)

名 称	数 量	単 位	単 価	金 額	摘 要
(AMA0200) 床掘	1	式			第0005号下内
(AMA0190) 埋戻し	1	式			第0006号下内
(AMA0020) 土砂等運搬	1	式			第0007号下内
合 計					

第0004号 内訳書
残土処理工

1 式

(上段：前回 下段：今回)

名 称	数 量	単 位	単 価	金 額	摘 要
(AMA0040) 残土等処分	1	式			第0008号下内
(AMA0030) 舗装版切断濁水処理工	1	式			第0009号下内
合 計					

第0005号 内訳書
側溝工

1 式

(上段：前回 下段：今回)

名 称	数 量	単 位	単 価	金 額	摘 要
(AMA0070) L型側溝	1	式			第0010号下内
合 計					

第0006号 内訳書
H鋼板柵

1 式

(上段：前回 下段：今回)

名 称	数 量	単 位	単 価	金 額	摘 要
(AMA0180) H鋼板柵	1	式			第0011号下内
合 計					

第0007号 内訳書
舗装工

1 式

(上段：前回 下段：今回)

名 称	数 量	単 位	単 価	金 額	摘 要
(AMA0060) 表層	1	式			第0012号下内
(AMA0050) 下層路盤	1	式			第0013号下内
合 計					

第0008号 内訳書
防止柵工

1 式

(上段:前回 下段:今回)

名 称	数 量	単 位	単 価	金 額	摘 要
(AMA0080) 転落(横断)防止柵	1	式			第0014号下内
合 計					

第0009号 内訳書
舗装止工

1 式

(上段:前回 下段:今回)

名 称	数 量	単 位	単 価	金 額	摘 要
(AMA0210) 舗装止め	1	式			第0015号下内
合 計					

第0010号 内訳書
地先境界

1 式

(上段:前回 下段:今回)

名 称	数 量	単 位	単 価	金 額	摘 要
(AMA0220) 地先境界	1	式			第0016号下内
合 計					

第0011号 内訳書
民地摺付

1 式

(上段:前回 下段:今回)

名 称	数 量	単 位	単 価	金 額	摘 要
(AMA0140) 民地摺付	1	式			第0017号下内
合 計					

第0012号 内訳書
仮舗装工

1 式

(上段:前回 下段:今回)

名 称	数 量	単 位	単 価	金 額	摘 要
(AMA0170) 仮舗装工					第0018号下内
	1	式			
合 計					

第0013号 内訳書
路面覆工

1 式

(上段:前回 下段:今回)

名 称	数 量	単 位	単 価	金 額	摘 要
(AMA0230) 覆工板					第0019号下内
	1	式			
合 計					

第0014号 内訳書
交通管理工

1 式

(上段:前回 下段:今回)

名 称	数 量	単 位	単 価	金 額	摘 要
(AMA0090) 交通誘導警備員					第0020号下内
	1	式			
合 計					

第0910号 内訳書
運搬費

1 式

(上段:前回 下段:今回)

名 称	数 量	単 位	単 価	金 額	摘 要
(AMA0160) 仮設材運搬費					第0021号下内
	1	式			
合 計					

第0915号 内訳書
準備費

1 式

(上段：前回 下段：今回)

名 称	数 量	単 位	単 価	金 額	摘 要
(AMA0240) 土砂検定費					第0022号下内
	1	式			
(AMA0150) 木根等処分費					第0023号下内
	1	式			
合 計					

第0985号 内訳書
スクラップ評価額

1 式

(上段：前回 下段：今回)

名 称	数 量	単 位	単 価	金 額	摘 要
(TJ0020) スクラップ					
	1	式			
合 計					

第0001号 下位内訳書
AMA0110 コンクリート構造物取壊し

1 式 当り
適用年版 S3104

(上段:前回 下段:今回)

名 称	数 量	単 位	単 価	金 額	摘 要
(WB824010) 構造物とりこわし					第0001号単価表
J01=無筋構造物, J02=人力施工, J03=無し, J04=無し	1	m3			
合 計					
	1	式			円/式

第0002号 下位内訳書
AMA0120 舗装版切断

1 式 当り
適用年版 S3104

(上段:前回 下段:今回)

名 称	数 量	単 位	単 価	金 額	摘 要
(CB430510) 舗装版切断					第0002号単価表
J01=アスファルト舗装版, J02=15cm以下, J05=全ての費用	81	m			
合 計					
	1	式			円/式

第0003号 下位内訳書
AMA0130 舗装版破碎

1 式 当り
適用年版 S3104

(上段:前回 下段:今回)

名 称	数 量	単 位	単 価	金 額	摘 要
(CB430310) 舗装版破碎					第0003号単価表
J01=アスファルト舗装版, J02=有り, J04=4cmを超え10cm以下, J06=有り, J07=全ての費用	127	m2			
合 計					
	1	式			円/式

第0004号 下位内訳書
AMA0100 防護柵(横断・転落防止柵)撤去

1 式 当り
適用年版 S3104
(上段:前回 下段:今回)

名 称	数 量	単 位	単 価	金 額	摘 要
(WB810770) 防護柵(横断・転落防止柵)撤去工					第0004号単価表
J01=コンクリート建込, J02=ヒール式・ハネ 式, J03=3m, J04=無, J05=無	36	m			
合 計					
	1	式			円/式

第0005号 下位内訳書
AMA0200 床掘

1 式 当り
適用年版 S3104
(上段:前回 下段:今回)

名 称	数 量	単 位	単 価	金 額	摘 要
(CB210030) 床掘り					第0005号単価表
J01=土砂, J02=現場制約あり	16	m3			
合 計					
	1	式			円/式

第0006号 下位内訳書
AMA0190 埋戻し

1 式 当り
適用年版 S3104
(上段:前回 下段:今回)

名 称	数 量	単 位	単 価	金 額	摘 要
(CB210410) 埋戻し					第0006号単価表
J01=現場制約あり, J02=土砂, J03=有り	4	m3			
合 計					
	1	式			円/式

第0007号 下位内訳書
AMA0020 土砂等運搬

1 式 当り
適用年版 S3104

(上段:前回 下段:今回)

名 称	数 量	単 位	単 価	金 額	摘 要
(CB227010) 殻運搬					第0007号単価表
J01=Co(無筋・鉄筋)構造物とりこわし, J02=人力積込, J03=有り, J07=8.0km以下, J16=全ての費用	1	m3			
(CB227010) 殻運搬					第0008号単価表
J01=舗装版破碎, J02=人力積込, J03=有り, J07=8.0km以下, J16=全ての費用	6	m3			
(CB210110) 土砂等運搬					第0009号単価表
J01=現場制約あり, J02=人力, J03=土砂(岩塊・玉石混り土含む), J04=有り, J18=10.5km以下	11	m3			
(CB010410) 現場発生品・支給品運搬					第0010号単価表
J01=クレーン装置付2t級2t吊, J02=14.0km以下, J03=0.3t超0.5t以下	1	回			
合 計					
	1	式			円/式

第0008号 下位内訳書
AMA0040 残土等処分

1 式 当り
適用年版 S3104

(上段:前回 下段:今回)

名 称	数 量	単 位	単 価	金 額	摘 要
(Z132597010) 廃材処理料(東部地区) 無筋C○殻					
	1	m3			
(Z132597000) 廃材処理料(東部地区) AS殻					
	6	m3			
(UZA000360) 建設発生土処分費(指定処分A) UCR久里浜港(ほぐし土)					
	13	m3			
合 計					
	1	式			円/式

第0009号 下位内訳書
 AMA0030 舗装版切断濁水処理工

1 式 当り
 適用年版 S3104
 (上段:前回 下段:今回)

名 称	数 量	単 位	単 価	金 額	摘 要
(SJ0330) 舗装版切断濁水処理	1	式			第0011号単価表
合 計					
	1	式			円/式

第0010号 下位内訳書
 AMA0070 L型側溝

1 式 当り
 適用年版 S3104
 (上段:前回 下段:今回)

名 称	数 量	単 位	単 価	金 額	摘 要
(SJ0050) 現場打ち市型L型側溝 GL21-S2	33	m			第0012号単価表
合 計					
	1	式			円/式

第0011号 下位内訳書
 AMA0180 H鋼板柵

1 式 当り
 適用年版 S3104
 (上段:前回 下段:今回)

名 称	数 量	単 位	単 価	金 額	摘 要
(SJ0060) H鋼板柵 HKI-H1500	4	m			第0020号単価表
(SJ0333) 小口止め コンクリート18-8	1	式			第0026号単価表
(SJ0130) H鋼板柵基礎掘削	6	箇所			第0027号単価表
合 計					
	1	式			円/式

第0012号 下位内訳書
AMA0060 表層

1 式 当り
適用年版 S3104

(上段:前回 下段:今回)

名 称	数 量	単 位	単 価	金 額	摘 要
(CB410261) 表層(歩道部)					第0028号単価表
J01=1.4m未満(仕上厚50mm以下), J02=50mm, J03=mm, J04=mm, J05=各種(2.30以上2.40t/m3未満), J06=プライムコート PK-3, J07=全ての費用	88	m2			
合 計					
	1	式			円/式

第0013号 下位内訳書
AMA0050 下層路盤

1 式 当り
適用年版 S3104

(上段:前回 下段:今回)

名 称	数 量	単 位	単 価	金 額	摘 要
(SJ9050) 路盤工(人力施工) タンパ・RC-40 t=20cm 2層仕上げ					第0029号単価表
	23	m2			
(SJ9100) 路盤工(不陸整正) タンパ 60~80kg 補足材RC-40 3m3/100㎡					第0031号単価表
	88	m2			
合 計					
	1	式			円/式

第0014号 下位内訳書
AMA0080 転落(横断)防止柵

1 式 当り
適用年版 S3104

(上段:前回 下段:今回)

名 称	数 量	単 位	単 価	金 額	摘 要
(WB810760) 防護柵(横断・転落防止柵)設置工					第0032号単価表
J01=コンクリート建込, J02=ヒール式・ハネ W式, J03=3m, J05=100m未満, J07=無	36	m			
(SJ0160) 防護柵基礎					第0033号単価表
	36	m			
(SJ0300) 加工費					第0034号単価表
	1	式			
合 計					
	1	式			円/式

第0015号 下位内訳書
AMA0210 舗装止め

1 式 当り
適用年版 S3104

(上段:前回 下段:今回)

名 称	数 量	単 位	単 価	金 額	摘 要
(SJ7010) 舗装止め HD1-H400					第0035号単価表
	19	m			
合 計					
	1	式			円/式

第0016号 下位内訳書
AMA0220 地先境界

1 式 当り
適用年版 S3104

(上段:前回 下段:今回)

名 称	数 量	単 位	単 価	金 額	摘 要
(SJ0334) 地先境界 CK-3	16	m			第0036号単価表
合 計					
	1	式			円/式

第0017号 下位内訳書
AMA0140 民地摺付

1 式 当り
適用年版 S3104

(上段:前回 下段:今回)

名 称	数 量	単 位	単 価	金 額	摘 要
(SJ0150) 民地摺付 t=10cm コンクリート 18-8	3	m2			第0038号単価表
合 計					
	1	式			円/式

第0018号 下位内訳書
AMA0170 仮舗装工

1 式 当り
適用年版 S3104

(上段:前回 下段:今回)

名 称	数 量	単 位	単 価	金 額	摘 要
(CB410261) 表層(歩道部) J01=1.4m未満(仕上厚50mm以下), J02=50mm, J03=mm, J04=mm, J05=各種(2.20以上2.30t/m3未満), J06=無し, J07=全ての費用	23	m2			第0040号単価表
合 計					
	1	式			円/式

第0019号 下位内訳書
AMA0230 覆工板

1 式 当り
適用年版 S3104

(上段：前回 下段：今回)

名 称	数 量	単 位	単 価	金 額	摘 要
(SJ9210) 仮覆工 横断歩道部 1500*500*50 61kg/枚 設置、撤去回数2回	3	m			第0041号単価表
合 計					
	1	式			円/式

第0020号 下位内訳書
AMA0090 交通誘導警備員

1 式 当り
適用年版 S3104

(上段：前回 下段：今回)

名 称	数 量	単 位	単 価	金 額	摘 要
(WB010212) 交通誘導警備員B		人日			第0042号単価表
合 計					
	1	式			円/式

第0021号 下位内訳書
AMA0160 仮設材運搬費

1 式 当り
適用年版 S3104

(上段：前回 下段：今回)

名 称	数 量	単 位	単 価	金 額	摘 要
(WB010020) 仮設材等の運搬(鋼矢板、H形鋼、覆工板、敷鉄)					第0043号単価表
J01=2400 円/t, J02=各種(実数入 力), J03=0, J04=無, J05=円/t	0.366	t			現場管理費、一般管理 費の対象
(WB010030) 仮設材等の積込み取卸し費					第0044号単価表
J01=積込み、取卸し(片道分)	0.366	t			現場管理費、一般管理 費の対象
(WB010020) 仮設材等の運搬(鋼矢板、H形鋼、覆工板、敷鉄)					第0043号単価表
J01=2400 円/t, J02=各種(実数入 力), J03=0, J04=無, J05=円/t	0.366	t			現場管理費、一般管理 費の対象
(WB010030) 仮設材等の積込み取卸し費					第0044号単価表
J01=積込み、取卸し(片道分)	0.366	t			現場管理費、一般管理 費の対象
合 計					
	1	式			円/式

第0022号 下位内訳書
AMA0240 土砂検定費

1 式 当り
適用年版 S3104

(上段：前回 下段：今回)

名 称	数 量	単 位	単 価	金 額	摘 要
(Z149040200) 土砂検定費(溶出28項目) 1~28項目一括実施(別表-1)	1	検体			
合 計					
	1	式			円/式

第0023号 下位内訳書
 AMA0150 木根等処分費

1 式 当り
 適用年版 S3104

(上段：前回 下段：今回)

名 称	数 量	単 位	単 価	金 額	摘 要
(TJ0010) 発生材運搬 往復 2t	1	回			現場管理費、一般管理費の対象
(Z132630865) 建設木くず (三浦半島地区) 枝・葉	0.02	t			
合 計					
	1	式			円/式

第0001号 単価表
WB824010 構造物とりこわし

1 m3 当り
適用年版 S3104

名 称	数 量	単 位	単 価	金 額	摘 要
(Q001611002) 無筋構造物 昼間 人力施工 制約無	1	m3			[1]
(ZS3000004) 諸雑費(まるめ) Σ[1]	1	式			
合 計					
	1	m3			円/m3
条 件 名 称	入 力 値		条 件 値		
J01 構造物区分	1		無筋構造物		
J02 工法区分	2		人力施工		
J03 時間的制約の有無	1		無し		
J04 夜間作業の有無	1		無し		

第0002号 単価表 機労材構成比情報
CB430510 舗装版切断

1 m 当り
適用年版 S3104

名 称 / 規 格	東 京 単 価	構 成 比	地 区 単 価	明 細 情 報	摘 要
コンクリートカッタ[バキューム式・湿式] 切削深20cm級	M001161010		【損料】		M001161010
特殊作業員	R0101				R0101
土木一般世話役	R0125				R0125
普通作業員	R0102				R0102
コンクリートカッタ(プレート) 径22インチ	Z006540003				Z006540003
ガソリン レキユール	Z006704001				Z006704001

第0002号 単価表 機材構成比情報
CB430510 舗装版切断

1 m 当り
適用年版 S3104

名称 / 規格	東京単価	構成比	地区単価	明細情報	摘要
標準単価		積算単価			
	1 m	当り		円/m	
条件名称 入力値 条件値					
J01 舗装版種別	1		アスファルト舗装版		
J02 アスファルト舗装版厚	1		15cm以下		
J05 費用の内訳	1		全ての費用		

第0003号 単価表 機材構成比情報
CB430310 舗装版破碎

1 m2 当り
適用年版 S3104

名称 / 規格	東京単価	構成比	地区単価	明細情報	摘要
空気圧縮機[可搬式・エンジン駆動・スクエア型]			【賃料】		L001090003
吐出量3.5~3.7m3/min	L001090003				
さく岩機(コンクリートブレイカ)			【損料】		M000603016
20kg級	M000603016				
特殊作業員					R0101
	R0101				
普通作業員					R0102
	R0102				
軽油					Z006702002
1.2号	Z006702002				
標準単価		積算単価			
	1 m2	当り		円/m2	
条件名称 入力値 条件値					
J01 舗装版種別	1		アスファルト舗装版		
J02 障害等の有無	2		有り		
J04 舗装版厚	2		4cmを超え10cm以下		
J06 積込作業の有無	1		有り		
J07 費用の内訳	1		全ての費用		

第0004号 単価表
WB810770 防護柵(横断・転落防止柵)撤去工

100 m 当り
適用年版 S3104

名 称	数 量	単 位	単 価	金 額	摘 要
(Q001168004) 横断・転落防止柵撤去工 CO建込用 ビーム式・パネル式	100	m			[1]
(ZS3000004) 諸雑費(まるめ) Σ[1]	1	式			
合 計					
	1	m			円/m
条 件 名 称 入 力 値 条 件 値					
J01 施工区分		3	コンクリート建込		
J02 防護柵種類		1	ビーム式・パネル式		
J03 支柱間隔		4	3m		
J04 時間的制約を受ける場合の補正		1	無		
J05 夜間作業の補正		1	無		

第0005号 単価表 機労材構成比情報
CB210030 床掘り

1 m3 当り
適用年版 S3104

名 称 / 規 格	東 京 単 価	構 成 比	地 区 単 価	明 細 情 報	摘 要
普通作業員					R0102
	R0102				
標準単価		積算単価			
	1 m3	当り		円/m3	
条 件 名 称 入 力 値 条 件 値					
J01 土質		1	土砂		
J02 施工方法		6	現場制約あり		

名称 / 規格	東京単価	構成比	地区単価	明細情報	摘要
クハ及びピランマ			【賃料】		L001180001
質量 60~80kg	L001180001				
普通作業員					R0102
	R0102				
特殊作業員					R0101
	R0101				
ガソリン					Z006704001
レギュラー	Z006704001				
標準単価		積算単価			
	1 m3	当り		円/m3	
条件名称	入力値	条件値			
J01 施工方法	6	現場制約あり			
J02 土質	1	土砂			
J03 締固めの有無	1	有り			

第0007号 単価表 機労材構成比情報
CB227010 殻運搬

1 m3 当り
適用年版 S3104

名称 / 規格	東京単価	構成比	地区単価	明細情報	摘要
ダンプトラック[オンロード・ディーゼル]			【損料】		M000301001
2t積級	MP03010010				
運転手(一般)					R0115
	R0115				
軽油					Z006702002
1.2号	Z006702002				
標準単価		積算単価			
	1 m3	当り		円/m3	
条件名称	入力値		条件値		
J01 殻発生作業	1		Co(無筋・鉄筋)構造物とりこわし		
J02 積込工法区分	2		人力積込		
J03 DID区間の有無	2		有り		
J07 運搬距離(km)(DID区間有)	10		8.0km以下		
J16 費用の内訳	1		全ての費用		

第0008号 単価表 機労材構成比情報
CB227010 殻運搬

1 m3 当り
適用年版 S3104

名称 / 規格	東京単価	構成比	地区単価	明細情報	摘要
ダンプトラック[オンロード・ディーゼル]			【損料】		M000301001
2t積級	MP03010010				
運転手(一般)					R0115
	R0115				
軽油					Z006702002
1.2号	Z006702002				
標準単価		積算単価			
	1 m3	当り		円/m3	
条件名称	入力値		条件値		
J01 殻発生作業	2		舗装版破碎		
J02 積込工法区分	2		人力積込		
J03 DID区間の有無	2		有り		
J07 運搬距離(km)(DID区間有)	10		8.0km以下		
J16 費用の内訳	1		全ての費用		

名称 / 規格	東京単価	構成比	地区単価	明細情報	摘要
ダンプトラック[オロト・ディーゼル]			【損料】		M000301001
2t積級	MP03010010				
運転手(一般)					R0115
	R0115				
軽油					Z006702002
1.2号	Z006702002				
標準単価		積算単価			
	1 m3	当り		円/m3	
条件名称		入力値	条件値		
J01 土砂等発生現場		3	現場制約あり		
J02 積込機種・規格		7	人力		
J03 土質		1	土砂(岩塊・玉石混り土含む)		
J04 DID区間の有無		2	有り		
J18 運搬距離(km)(DID区間有)		11	10.5km以下		

第0010号 単価表 機労材構成比情報
CB010410 現場発生産品・支給品運搬

1 回 当り
適用年版 S3104

名称 / 規格	東京単価	構成比	地区単価	明細情報	摘要
トラック[クレーン装置付]			【損料】		M000302009
ベ-ストトラック2t級 吊能力2.0t	M000302009				
運転手(特殊)					R0114
	R0114				
普通作業員					R0102
	R0102				
軽油					Z006702002
1.2号	Z006702002				
標準単価		積算単価			
	1 回	当り		円/回	
条件名称	入力値	条件値			
J01 トラック機種	1	クレーン装置付2t級2t吊			
J02 片道運搬距離(km)	4	14.0km以下			
J03 1回当り平均積載質量(t)	4	0.3t超0.5t以下			

第0011号 単価表
SJ0330 舗装版切断濁水処理

1 式 当り
適用年版 S3104
(上段:前回 下段:今回)

名称	数量	単位	単価	金額	摘要
(Z132543710) 舗装版切断濁水処分費(東部地区) アスファルト舗装版	0.093	m ³			
(Z132542700) 舗装版切断濁水運搬費 ダンプトラック2t積級	1	回			
合計					
	1	式			整数止め切捨て 円/式

第0012号 単価表
 SJ0050 現場打ち市型L型側溝
 GL21-S2

10 m 当り
 適用年版 S3104
 (上段：前回 下段：今回)

名 称	数 量	単 位	単 価	金 額	摘 要
(CD240010) コンクリート	0.519	m ³			第0013号単価表
(CD240010) コンクリート	0.099	m ³			第0014号単価表
(CB224710) 目地板	0.052	m ²			第0015号単価表
(CB240210) 型枠	1.5	m ²			第0016号単価表
(CB240210) 型枠	0.66	m ²			第0017号単価表
(CB422520) 地先境界ブロック	10	m			第0018号単価表
(SJ9300) 基礎砕石工 (人力) RC-40 仕上げ厚10cm	5	m ²			第0019号単価表
(ZS3000004) 諸雑費(まるめ)	1	式			
合 計					
	1	m			整数止め切捨て 円/m

名称 / 規格	東京単価	構成比	地区単価	明細情報	摘要
普通作業員					R0102
	R0102				
特殊作業員					R0101
	R0101				
土木一般世話役					R0125
	R0125				
生コンクリート (高炉)					Z120300200
18-8-25 (20) W/C指定無し	Z002012005				
標準単価		積算単価			
	1 m3	当り		円/m3	
条件名称	入力値	条件値			
J01 構造物種別	2	小型構造物			
J02 打設工法	4	人力打設			
J03 コンクリート規格	6	高炉セメント B18-8 W/C指定無し			
J05 養生工の種類	2	一般養生			
J07 現場内小運搬の有無	1	有り			
J13 費用の内訳	1	全ての費用			
J14 生コンクリート割増の有無	2	有り			
J15 生コン小型車割増額(実数入力)	3,000	3000 円/m3			
J16 生コンその他割増額(実数入力)	0	0 円/m3			

名称 / 規格	東京単価	構成比	地区単価	明細情報	摘要
普通作業員	R0102				R0102
特殊作業員	R0101				R0101
土木一般世話役	R0125				R0125
生コンクリート (高炉) 18-8-25 (20) W/C指定無し	Z002012005				Z120300200
標準単価		積算単価			
	1 m3	当り		円/m3	
条件名称	入力値	条件値			
J01 構造物種別	1	無筋・鉄筋構造物			
J02 打設工法	4	人力打設			
J03 コンクリート規格	6	高炉セメント B18-8 W/C指定無し			
J05 養生工の種類	2	一般養生			
J07 現場内小運搬の有無	1	有り			
J13 費用の内訳	1	全ての費用			
J14 生コンクリート割増の有無	2	有り			
J15 生コン小型車割増額(実数入力)	3,000	3000 円/m3			
J16 生コンその他割増額(実数入力)	0	0 円/m3			

第0015号 単価表 機労材構成比情報
CB224710 目地板

1 m2 当り
適用年版 S3104

名称 / 規格	東京単価	構成比	地区単価	明細情報	摘要
普通作業員					R0102
	R0102				
土木一般世話役					R0125
	R0125				
瀝青質目地板 厚10mm					Z004150001
	Z004152001				
標準単価		積算単価			
	1 m2	当り		円/m2	
条件名称	入力値		条件値		
J01 目地板の種類	1		瀝青質目地板t=10		

第0016号 単価表 機労材構成比情報
CB240210 型枠

1 m2 当り
適用年版 S3104

名称 / 規格	東京単価	構成比	地区単価	明細情報	摘要
型わく工					R0133
	R0133				
普通作業員					R0102
	R0102				
土木一般世話役					R0125
	R0125				
標準単価		積算単価			
	1 m2	当り		円/m2	
条件名称	入力値		条件値		
J01 型枠の種類	1		一般型枠		
J02 構造物の種類	2		小型構造物		

名称 / 規格	東京単価	構成比	地区単価	明細情報	摘要
型わく工					R0133
	R0133				
普通作業員					R0102
	R0102				
土木一般世話役					R0125
	R0125				
標準単価		積算単価			
	1 m2	当り		円/m2	
条件名称		入力値	条件値		
J01 型枠の種類		1	一般型枠		
J02 構造物の種類		5	均しコンクリート		

名称 / 規格	東京単価	構成比	地区単価	明細情報	摘要
ブロック工					R0108
	R0108				
普通作業員					R0102
	R0102				
土木一般世話役					R0125
	R0125				
公団ブロック					Y000285000 -00017
100*100*600mm (面取りC10)	ZP02354001				
標準単価		積算単価			
	1 m	当り		円/m	
条件名称	入力値		条件値		
J01 作業区分	1		設置		
J02 ブロック規格	4		各種(600mm以下、50kg未満)		
J03 m当り地先境界ブロック使用量	1.65		1.65 個/m		
J04 基礎砕石規格	4		無し		
J05 均し基礎コンクリート規格	6		無し		

第0019号 単価表
 SJ9300 基礎砕石工 (人力)
 RC-40 仕上げ厚10cm

100 m2 当り
 適用年版 S3104
 (上段:前回 下段:今回)

名 称	数 量	単 位	単 価	金 額	摘 要
(R0125) 土木一般世話役	1.1	人			[1]
(R0101) 特殊作業員	1.1	人			[1]
(R0102) 普通作業員	5.9	人			[1]
(Z002122003) 再生クラッシュヤーン RC-40	12	m ³			100*10/100*(1+0.2)
(ZS8000004) 諸雑費(率+まるめ) Σ[1] * 0.02	1	式			
合 計					
	1	m ²			整数止め切捨て 円/m ²

第0020号 単価表
 SJ0060 H鋼板柵
 HKI-H1500

10 m 当り
 適用年版 S3104
 (上段：前回 下段：今回)

名 称	数 量	単 位	単 価	金 額	摘 要
(Z001120002) H形鋼(広幅) SS400 125×125	0.745	t			
(UZD007000) H鋼建込み(手間のみ) H-125*125 L=2.4m~4.4m	31.579	m			
(UZD007040) 溝形鋼設置(手間のみ) 75*40*5*7 溶接除く	10	m			
(Z001150001) 溝形鋼(中形) SS400 5×75×40	0.069	t			
(Z001130003) 等辺山形鋼(中形) SS400 4×50×50	0.097	t			
(WB421230) 柵板設置工	52.63	枚			第0021号単価表
(CD240010) コンクリート	1.115	m ³			第0013号単価表
(SJ9280) ガス切断工	5.924	m			第0022号単価表
(UZD007300) 手動7-7溶接 材工共 陸上 横向 隅肉・重合・棒鋼+鋼板3≤t<8mm	10.639	m			
(UZD007310) 手動7-7溶接 材工共 陸上 上向 隅肉・重合・棒鋼+鋼板3≤t<8mm	1.316	m			
(UZD007320) 手動7-7溶接 材工共 陸上 下向 隅肉・重合・棒鋼+鋼板3≤t<8mm	1.316	m			
(CB431020) 付属構造物塗替	20.952	m ²			第0023号単価表
(CB431020) 付属構造物塗替	20.952	m ²			第0024号単価表

第0020号 単価表
 SJ0060 H鋼板柵
 HKI-H1500

10 m 当り
 適用年版 S3104
 (上段:前回 下段:今回)

名 称	数 量	単 位	単 価	金 額	摘 要
(CB431020) 付属構造物塗替	20.952	m ²			第0025号単価表
(ZS3000004) 諸雑費(まるめ)	1	式			
合 計					
	1	m			整数止め切捨て 円/m

第0021号 単価表
 WB421230 柵板設置工

100 枚 当り
 適用年版 S3104

名 称	数 量	単 位	単 価	金 額	摘 要
(R0102) 普通作業員		人			[1]
(Y000800006) -00006 柵板 910×298×60mm	100	枚			[1]
(ZS3000004) 諸雑費(まるめ) Σ [1]	1	式			
合 計					
	1	枚			円/枚
条 件 名 称	入 力 値		条 件 値		
J01 柵板規格	1		L1000 W300		
J02 作業区分	1		据付		

第0022号 単価表
 SJ9280 ガス切断工

10 m 当り
 適用年版 S3104

(上段：前回 下段：今回)

名 称	数 量	単 位	単 価	金 額	摘 要
(R0113) 溶接工	2.431	人			0.14*10/0.576
(R0102) 普通作業員	2.431	人			0.14*10/0.576
(Z006710001) 酸素 ボンベ	0.868	m ³			0.05*10/0.576
(Z006712001) アセチレン ボンベ	0.347	kg			0.02*10/0.576
(ZS3000004) 諸雑費(まるめ)	1	式			
合 計					
	1	m			整数止め切捨て 円/m

第0023号 単価表 機労材構成比情報
CB431020 付属構造物塗替

1 m2 当り
適用年版 S3104

名称 / 規格	東京単価	構成比	地区単価	明細情報	摘要
塗装工					R0112
	R0112				
下塗さび止め塗料 鉛・カドミウムさび止め JIS K 5674					Y000500000 -00013
	Z006161012				
標準単価		積算単価			
	1 m2	当り		円/m2	
条件名称 入力値 条件値					
J01 塗装種別	32		各種		
J02 構造物区分	4		防護柵類・落石防止柵類		
J03 べいト使用量(kg/100m2/回)	2		10kg超20kg以下		
J04 塗替回数	1		1回		
J06 費用の内訳	1		全ての費用		

第0024号 単価表 機労材構成比情報
CB431020 付属構造物塗替

1 m2 当り
適用年版 S3104

名称 / 規格	東京単価	構成比	地区単価	明細情報	摘要
塗装工					R0112
	R0112				
合成樹脂調合べいト K5516 2種 中塗り用 淡彩					Z006161011
	Z006161011				
標準単価		積算単価			
	1 m2	当り		円/m2	
条件名称 入力値 条件値					
J01 塗装種別	4		長油性フタル酸樹脂塗料 中塗 淡彩		
J02 構造物区分	4		防護柵類・落石防止柵類		
J06 費用の内訳	1		全ての費用		

第0025号 単価表 機劣材構成比情報
 CB431020 付属構造物塗替

1 m2 当り
 適用年版 S3104

名称 / 規格	東京単価	構成比	地区単価	明細情報	摘要
塗装工					R0112
	R0112				
合成樹脂調合ペイント K5516					Z006161012
2種 上塗り用 淡彩	Z006161012				
標準単価		積算単価			
	1 m2	当り		円/m2	
条件名称	入力値		条件値		
J01 塗装種別	18		長油性7/酸樹脂塗料 上塗 淡彩		
J02 構造物区分	4		防護柵類・落石防止柵類		
J06 費用の内訳	1		全ての費用		

第0026号 単価表
 SJ0333 小口止め
 コンクリート18-8

1 式 当り
 適用年版 S3104
 (上段:前回 下段:今回)

名称	数量	単位	単価	金額	摘要
(CD240010) コンクリート					第0013号単価表
	0.244	m3			
(CB240210) 型枠					第0016号単価表
	3	m2			
(ZS3000004) 諸雑費(まるめ)					
	1	式			
合計					
	1	式			整数止め切捨て 円/式

第0027号 単価表
 SJ0130 H鋼板柵基礎掘削

1 箇所 当り
 適用年版 S3104
 (上段:前回 下段:今回)

名 称	数 量	単 位	単 価	金 額	摘 要
(TJ0030) H鋼板柵基礎掘削 Φ300 掘削深さL=1.5m	1	箇所			
(ZS3000004) 諸雑費(まるめ)	1	式			
合 計					
	1	箇所			整数止め切捨て 円/箇所

第0028号 単価表 機労材構成比情報
CB410261 表層(歩道部)

1 m2 当り
適用年版 S3104

名称 / 規格	東京単価	構成比	地区単価	明細情報	摘要
振動ローラ(舗装用)[ハットガイト式]			【損料】		M000804001
運転質量0.5~0.6t	M000804001				
振動コンパクタ[前進型]			【損料】		M000807001
機械質量40~60kg	M000807001				
特殊作業員					R0101
	R0101				
普通作業員					R0102
	R0102				
土木一般世話役					R0125
	R0125				
再生密粒度アスファルト混合物(13)					Y001102000 -00007
小型車	ZP41010040				
アスファルト乳剤					Z004130002
PK-3 プライムコート用	Z004130002				
ガソリン					Z006704001
レギュラー	Z006704001				
軽油					Z006702002
1.2号	Z006702002				
標準単価		積算単価			
	1 m2	当り		円/m2	
条件名称	入力値		条件値		
J01 平均幅員	1		1.4m未満(仕上厚50mm以下)		
J02 1層当平均仕上厚 50mm以下	50		50 mm		
J03 1層当平均仕上厚 50mm超70mm以下			mm		
J04 1層当平均仕上厚 70mm以下			mm		
J05 材料	23		各種(2.30以上2.40t/m3未満)		
J06 瀝青材料種類	2		プライムコート PK-3		
J07 費用の内訳	1		全ての費用		

横須賀市

第0029号 単価表

SJ9050

路盤工 (人力施工)

タンパ・RC-40 t=20cm 2層仕上げ

100 m2 当り
適用年版 S3104

(上段:前回 下段:今回)

名 称	数 量	単 位	単 価	金 額	摘 要
(R0102) 普通作業員	5.714	人			2*100/70*2
(Z002122003) 再生クラッシャー RC-40	25	m3			100*10/100*(1+0.25)* 2
(SJ9030) タンパ運転 (路盤工) 質量60~80kg 機-23	1.667	日			第0030号単価表 100/120*2
(ZS3000004) 諸雑費(まるめ)	1	式			
合 計					
	1	m2			整数止め切捨て 円/m2

第0030号 単価表

SJ9030

タンパ運転 (路盤工)

質量60~80kg 機-23

1 日 当り
適用年版 S3104

(上段:前回 下段:今回)

名 称	数 量	単 位	単 価	金 額	摘 要
(R0101) 特殊作業員	1	人			
(Z006704001) ガソリン レギュラー	5	L			
(M000806001) ランプ 質量60~80kg	1.6	供用日	【損料】		
(ZS3000004) 諸雑費(まるめ)	1	式			
合 計					
	1	日			整数止め切捨て 円/日

第0031号 単価表

SJ9100

路盤工(不陸整正) タンパ 60~80kg
補足材RC-40 3m³/100m²

100 m² 当り
適用年版 S3104

(上段:前回 下段:今回)

名 称	数 量	単 位	単 価	金 額	摘 要
(R0102) 普通作業員	2.857	人			2*100/70
(Z002122003) 再生グラッシャー RC-40	3.75	m ³			100*3/100*(1+0.25)
(SJ9030) タンパ運転 (路盤工) 質量60~80kg 機-23	0.833	日			第0030号単価表 100/120
(ZS3000004) 諸雑費(まるめ)	1	式			
合 計					
	1	m ²			整数止め切捨て 円/m ²

第0032号 単価表
WB810760 防護柵(横断・転落防止柵)設置工

100 m 当り
適用年版 S3104

名 称	数 量	単 位	単 価	金 額	摘 要
(Q001156004) 横断・転落防止柵設置工 CO建込用 ヒノキ式・ハネ式	100	m			[1]
(Y001191000) -00014 転落防止柵(縦格子型) H=1.1m 支柱間隔3m 標準品、指定色品(C)	100	m			[1]
(ZS3000004) 諸雑費(まるめ) Σ[1]	1	式			
合 計					
	1	m			円/m
条 件 名 称 入 力 値 条 件 値					
J01 施工区分		3	コンクリート建込		
J02 防護柵種類		1	ヒノキ式・ハネ式		
J03 支柱間隔		4	3m		
J05 施工規模による加算		4	100m未満		
J07 夜間作業の補正		1	無		

第0033号 単価表
SJ0160 防護柵基礎

10 m 当り
適用年版 S3104
(上段:前回 下段:今回)

名 称	数 量	単 位	単 価	金 額	摘 要
(CD240010) コンクリート	0.135	m ³			第0013号単価表
(SJ9300) 基礎砕石工(人力) RC-40 仕上げ厚10cm	0.3	m ²			第0019号単価表
(ZS3000004) 諸雑費(まるめ)	1	式			
合 計					
	1	m			整数止め切捨て 円/m

第0034号 単価表
SJ0300 加工費

1 式 当り
適用年版 S3104
(上段：前回 下段：今回)

名 称	数 量	単 位	単 価	金 額	摘 要
(UZD003450) 転落防止柵(縦格子型)連数加算 H=1.1m 標準品、指定色品 (C)	1	連			
(UZD003434) 転落防止柵(縦格子型)短縮加工費 H=1.1m 標準品、指定色品	2	枚			
(ZS3000004) 諸雑費(まるめ)	1	式			
合 計					
	1	式			整数止め切捨て 円/式

第0035号 単価表
SJ7010 舗装止め
HD1-H400

10 m 当り
適用年版 S3104
(上段：前回 下段：今回)

名 称	数 量	単 位	単 価	金 額	摘 要
(SJ9300) 基礎碎石工(人力) RC-40 仕上げ厚10cm	2	m ²			第0019号単価表
(CD240010) コンクリート	0.6	m ³			第0013号単価表
(CB224710) 目地板	0.06	m ²			第0015号単価表
(CB240210) 型枠	8	m ²			第0016号単価表
(ZS3000004) 諸雑費(まるめ)	1	式			
合 計					
	1	m			整数止め切捨て 円/m

第0036号 単価表
SJ0334 地先境界

10 m 当り
適用年版 S3104

(上段：前回 下段：今回)

名 称	数 量	単 位	単 価	金 額	摘 要
(CD422520) 地先境界ブロック	10	m			第0037号単価表
(CD240010) コンクリート	0.2	m ³			第0013号単価表
(CB240210) 型枠	1	m ²			第0017号単価表
(SJ9300) 基礎砕石工(人力) RC-40 仕上げ厚10cm	2.5	m ²			第0019号単価表
(ZS3000004) 諸雑費(まるめ)	1	式			
合 計					
	1	m			整数止め切捨て 円/m

名称 / 規格	東京単価	構成比	地区単価	明細情報	摘要
ブロック工					R0108
	R0108				
普通作業員					R0102
	R0102				
土木一般世話役					R0125
	R0125				
地先境界ブロック					Z002354003
150×150×600(C)	Z002354003				
標準単価		積算単価			
	1 m	当り		円/m	
条件名称	入力値		条件値		
J01 作業区分	1		設置		
J02 ブロック規格	3		C種(150×150×600)		
J03 m当り地先境界ブロック使用量			個/m		
J04 基礎砕石規格	4		無し		
J05 均し基礎コンクリート規格	6		無し		

第0038号 単価表

SJ0150

民地摺付 t=10cm
コンクリート 18-8

100 m2 当り
適用年版 S3104

(上段：前回 下段：今回)

名 称	数 量	単 位	単 価	金 額	摘 要
(CD240010) コンクリート	10	m ³			第0039号単価表
(TJ0040) 溶接金網 2.6mm×50mm	100	m ²			
(ZS3000004) 諸雑費(まるめ)	1	式			
合 計					
	1	m ²			整数止め切捨て 円/m ²

名称 / 規格	東京単価	構成比	地区単価	明細情報	摘要
普通作業員	R0102				R0102
特殊作業員	R0101				R0101
土木一般世話役	R0125				R0125
生コンクリート (高炉) 18-8-25 (20) W/C指定無し	Z002012005				Z120300200
標準単価		積算単価			
	1 m ³	当り		円/m ³	
条件名称	入力値	条件値			
J01 構造物種別	2	小型構造物			
J02 打設工法	4	人力打設			
J03 コンクリート規格	6	高炉セメント B18-8 W/C指定無し			
J05 養生工の種類	2	一般養生			
J07 現場内小運搬の有無	2	無し			
J13 費用の内訳	1	全ての費用			
J14 生コンクリート割増の有無	2	有り			
J15 生コン小型車割増額(実数入力)	3,000	3000 円/m ³			
J16 生コンその他割増額(実数入力)	0	0 円/m ³			

第0040号 単価表 機労材構成比情報
CB410261 表層(歩道部)

1 m2 当り
適用年版 S3104

名称 / 規格	東京単価	構成比	地区単価	明細情報	摘要
振動ロー(舗装用)[ハンドガイト式] 運転質量0.5~0.6t	M000804001		【損料】		M000804001
振動コンパクタ[前進型] 機械質量40~60kg	M000807001		【損料】		M000807001
特殊作業員	R0101				R0101
普通作業員	R0102				R0102
土木一般世話役	R0125				R0125
再生密粒度アスファルト混合物(13) 小型車	ZP41010040				Y001102000 -00007
ガソリン レギュラー	Z006704001				Z006704001
軽油 1.2号	Z006702002				Z006702002
標準単価		積算単価			
	1 m2	当り		円/m2	
条件名称	入力値	条件値			
J01 平均幅員	1	1.4m未満(仕上厚50mm以下)			
J02 1層当平均仕上厚 50mm以下	50	50 mm			
J03 1層当平均仕上厚 50mm超70mm以下		mm			
J04 1層当平均仕上厚 70mm以下		mm			
J05 材料	22	各種(2.20以上2.30t/m3未満)			
J06 瀝青材料種類	5	無し			
J07 費用の内訳	1	全ての費用			

第0041号 単価表

SJ9210

仮覆工 横断歩道部 1500*500*50
61kg/枚 設置、撤去回数2回

10 m 当り

適用年版 S3104

(上段:前回 下段:今回)

名 称	数 量	単 位	単 価	金 額	摘 要
(R0102) 普通作業員	1.44	人			2.4/100*20*2*1.5
(L002310002) 鋼製マット 50mm (81kg/m ²) 90日以内	225	m ²	【賃料】		10*1.5*15
(Z118490100) 修理費及び損耗費 (鋼製マット)	3.75	m ² /現			1.5*10/4
(ZS3000004) 諸雑費(まるめ)	1	式			
合 計					
	1	m			整数止め切捨て 円/m

第0042号 単価表

WB010212

交通誘導警備員B

1 人日 当り

適用年版 S3104

名 称	数 量	単 位	単 価	金 額	摘 要
(R0804) 交通誘導警備員B		人			
合 計					
	1	人日			円/人日

第0043号 単価表

WB010020 仮設材等の運搬(鋼矢板、H形鋼、覆工板、敷鉄板等)

1 t 当り
適用年版 S3104

名 称	数 量	単 位	単 価	金 額	摘 要
(Y007420101) 仮設材の運賃料金 鋼材の運送に関わる運賃料金	1	t			
合 計					
	1	t			円/t
条 件 名 称	入 力 値		条 件 値		
J01 基本運賃(実数入力)	2,400		2400 円/t		
J02 運搬割増率	4		各種(実数入力)		
J03 運搬割増率(実数入力)	0		0		
J04 その他の諸料金の有無	2		無		
J05 その他の諸料金(実数入力)			円/t		

第0044号 単価表

WB010030 仮設材等の積込み取卸し費

1 t 当り
適用年版 S3104

名 称	数 量	単 位	単 価	金 額	摘 要
(Z006800001) 積込み、取卸し費(仮設材等)	1	t			
合 計					
	1	t			円/t
条 件 名 称	入 力 値		条 件 値		
J01 作業区分	3		積込み、取卸し(片道分)		

登 録 単 価 一 覧 表

単価コード	名 称	単 位	適用年版	単 価	資源区分	管理費区分	摘 要
TJ0010	発生材運搬 往復 2t	回	S3104	8,787	その他施工単価等	現場、一般対象	部独自
TJ0020	スクラップ	式	S3104	9,441	スクラップ評価額		部独自
TJ0030	H鋼板柵基礎掘削 Φ300 掘削深さL=1.5m	箇所	S3104	7,760	その他施工単価等	全間接費対象	部独自
TJ0040	溶接金網 2.6mm×50mm	m2	S3104	365	資材単価	全間接費対象	部独自
Y000285000 -00017	公団ブロック 100*100*600mm (面取りC10)	個	S3104	500	資材単価	全間接費対象	部独自
Y000500000 -00013	下塗さび止め塗料 鉛・クロム7I-さび止め JIS K 5674	kg	S3104	497	資材単価	全間接費対象	部独自
Y000800006 -00006	柵板 910×298×60mm	枚	S3104	1,720	資材単価	全間接費対象	部独自
Y001102000 -00007	再生密粒度アスファルト混合物(13) 小型車	t	S3104	11,950	資材単価	全間接費対象	部独自
Y001191000 -00014	転落防止柵(縦格子型) H=1.1m 支柱間隔3m 標準品、指定色品(C)	m	S3104	6,860	資材単価	全間接費対象	部独自

市 独 自 単 価 一 覧 表

単価コード	名 称	単 位	適用年版	単 価	備 考
UZA000360	建設発生土処分費 (指定処分A) UCR久里浜港 (ほぐし土)	m3	S3104		[管]T処分費等 [資]仮設材単価等
UZD003434	転落防止柵 (縦格子型)短縮加工費 H=1.1m 標準品、指定色品	枚	S3104		[管]0全間対象 [資]仮設材単価等
UZD003450	転落防止柵 (縦格子型)連数加算 H=1.1m 標準品、指定色品 (C)	連	S3104		[管]0全間対象 [資]資材単価
UZD007000	H鋼建込み (手間のみ) H-125*125 L=2.4m~4.4m	m	S3104		[管]0全間対象 [資]仮設材単価等
UZD007040	溝形鋼設置 (手間のみ) 75*40*5*7 溶接除く	m	S3104		[管]0全間対象 [資]仮設材単価等
UZD007300	手動ア-リ溶接 材工共 陸上 横向 隅肉・重合・棒鋼+鋼板 $3 \leq t < 8\text{mm}$	m	S3104		[管]0全間対象 [資]資材単価
UZD007310	手動ア-リ溶接 材工共 陸上 上向 隅肉・重合・棒鋼+鋼板 $3 \leq t < 8\text{mm}$	m	S3104		[管]0全間対象 [資]資材単価
UZD007320	手動ア-リ溶接 材工共 陸上 下向 隅肉・重合・棒鋼+鋼板 $3 \leq t < 8\text{mm}$	m	S3104		[管]0全間対象 [資]資材単価

本 工 事 内 訳 書

工 種	数 量 計 算	単 位	数 量
道路修繕		式	1
構造物撤去工		式	1
構造物取壊し工		式	1
コンクリート構造物取壊し		式	1
構造物とりこわし(無筋)	人力 集計計算書 = 1.5	m3	1
舗装版切断		式	1
舗装版切断(As) t=15cm以下	集計計算書 = 81.0	m	81
舗装版破碎		式	1
舗装版破碎 t=4~10cm以下	As 人力 集計計算書 = 127.8	m2	127
防護柵撤去工		式	1
防護柵(横断・転落防止柵)撤去		式	1
防護柵(横断・転落防止柵)撤去	集計計算書 = 36.4	m	36

本 工 事 内 訳 書

工 種	数 量 計 算	単 位	数 量
道路土工		式	1
掘削工		式	1
床掘り		式	1
床掘り	人力 集計計算書 = 16.3	m3	16
埋戻し		式	1
埋戻し(発生土)	集計計算書 = 4.8	m3	4
土砂等運搬		式	1
殻運搬 Co(無筋・鉄筋)構造物とりこわし 人力積込	6.9km (8.0km以下) 集計計算書 = 1.5	m3	1
殻運搬 人力積込(As)	6.9km (8.0km以下) 集計計算書 = 6.4	m3	6
土砂等運搬(土砂・人力)	9.8km (10.5km以下) 集計計算書 = 11.6	m3	11
現場発生品運搬		式	1
現場発生品・支給品運搬	スクラップ 10.0km(14.0km以下) 集計計算書 = 1.0	回	1

本 工 事 内 訳 書

工 種	数 量 計 算	単 位	数 量
残土処理工		式	1
残土等処分		式	1
廃材処理料(東部地区)Co殻(無筋)	集計計算書 = 1.5	m3	1
廃材処理料(東部地区)As殻	集計計算書 = 6.4	m3	6
建設発生土処分費 UCR(ほぐし土)	土積流用計算書 = 13.9	m3	13
舗装版切断濁水処理工		式	1
排水構造物工		式	1
側溝工		式	1
L型側溝		式	1
現場打ち市型L型側溝	GL21-S2 平面図 = 33.9	m	33

本 工 事 内 訳 書

工 種	数 量 計 算	単 位	数 量
土留工		式	1
土留工		式	1
H鋼板柵		式	1
H鋼板柵	HKI-H1500 平面図 = 4.8	m	4
小口止め コンクリート	18-8 = 1.0	式	1
H鋼板柵基礎掘削	= 6.0	箇所	6
舗装工		式	1
舗装工		式	1
表層		式	1
表層(歩道部)	t=5cm 再生As(13) 舗装面積計算書 = 88.1	m ²	88
下層路盤		式	1
路盤工(人力t=20cm,RC40)	集計計算書 = 23.1	m ²	23
不陸整正	舗装面積計算書 = 88.1	m ²	88

本 工 事 内 訳 書			
工 種	数 量 計 算	単 位	数 量
防護柵工		式	1
防止柵工		式	1
転落(横断)防止柵		式	1
転落防止柵(格子柵)	Gf5-S2 平面図 4.4 + 32.0 = 36.4	m	36
防護柵基礎	平面図 = 36.4	m	36
加工費	= 1.0	式	1
付帯工		式	1
舗装止工		式	1
舗装止工		式	1
舗装止め	HD1-H400 平面図 = 19.1	m	19
地先境界		式	1
地先境界		式	1
地先境界	CK3 平面図 = 16.0	m	16

本 工 事 内 訳 書			
工 種	数 量 計 算	単 位	数 量
民地摺付工		式	1
民地摺付 t=10cm コンクリート 18-8	t=10cm = 3.0	m ²	3
仮設工		式	1
仮舗装工		式	1
仮舗装工	集計計算書	式	1
表層(歩道部)	1.4m未満 集計計算書 = 23.1	m ²	23
路面覆工		式	1
覆工板		式	1
仮覆工	設置撤去2回 = 3.0	m	3
交通管理工		式	1
交通誘導警備員		式	1
運搬費		式	1
仮設材運搬費		式	1

本 工 事 内 訳 書

工 種	数 量 計 算	単 位	数 量
仮設材等の運搬	61kg/1000*6枚 = 0.366	t	0.366
仮設材等の積込み取卸し費	= 0.366	t	0.366
仮設材等の運搬	= 0.366	t	0.366
仮設材等の積込み取卸し費	= 0.366	t	0.366
準備費		式	1
土砂検定費		式	1
土砂検定費(溶出28項目)		検体	1
木根等処分費		式	1
発生材運搬 10km 往復	2t = 1.0	回	1
建設木くず(枝・葉)	集計計算書 = 0.021	t	0.02
スクラップ		式	1

土 積 流 用 計 算 書						
記号	掘削名	土量	流用土		残土	摘 要
			盛土	埋戻		
	床掘り	16.3		5.3	11.0	
	基礎掘削	0.6			0.6	
B1	埋戻し(発生土) 発生土	4.8				4.8 /0.9= 5.3333 ≒5.3
	計			5.3	11.6	11.6 * 1.2 = 13.92 ≒ 13.9

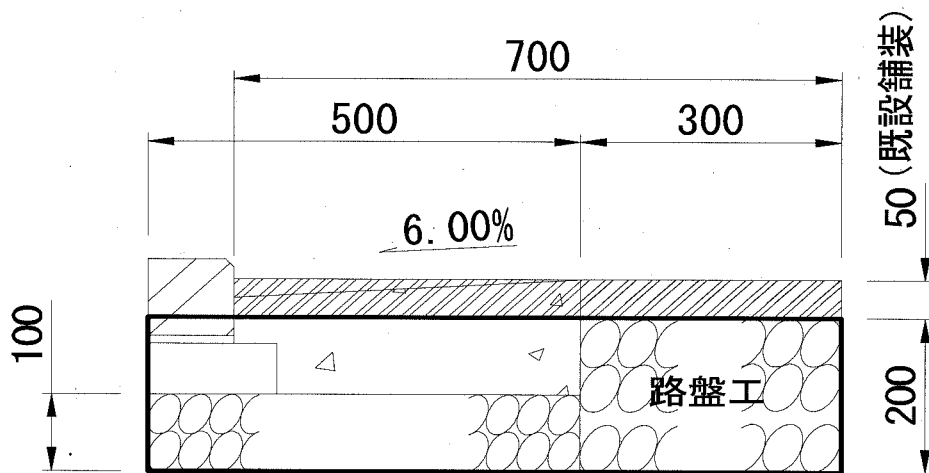
集 計 計 算 書			
工 種	集 計 計 算	単位	数 量
構造物とりこわし (無筋)	0.30 * 0.30 * 0.50 * 11 既設防護柵基礎撤去L*W*H*箇所	→0.4950 =0.50	m3 1.5
	10.00 * 0.30 * 0.10 No.0~No.0+10付近右側 民地Co撤去L*平均W*T	→0.3000 =0.30	
	33.90 * 0.10 * 0.20 現場打ち市型L型側溝付近Co塊撤去 L*平均W*T	→0.6780 =0.70	
	合計	0.5 + 0.3 + 0.7 →1.5000 =1.50	
舗装版切断(As) t=15cm以下	33.90 + 16.00 + 19.10 + 5.30 ① ② ③ ④	→74.3000 =74.30	m 81.0
	1.45 + 1.50 + 1.62 + 2.12 No.0 No.1+15 No.2+13.5 No.2+17	→6.6900 =6.70	
	合計	74.3 + 6.7 →81.0000 =81.00	
舗装版破碎 t=4~ 10cm以下	23.70 + 8.00 + 5.70 + 2.30 ① ② ③ ④	→39.7000 =39.70	m2 127.8
	88.12 舗装面積計算書	→88.1200 =88.10	
	合計	39.7 + 88.1 →127.8000 =127.80	
防護柵(横断・転 落防止柵)撤去	4.40 + 32.00 No.1右 No.1+10 ~2+13付近まで右側	→36.4000 =36.40	m 36.4
現場発生品・支給 品運搬		=1.00	回 1.0

集 計 計 算 書							
工 種	集 計 計 算				単位	数 量	
床掘り	4.40 + 2.10 + 4.10 + 5.70				→16.3000	m3	16.3
	① ② ③ ④				=16.30		
路盤工(人力 t=20cm,RC40)	10.20 + 5.60 + 5.70 + 1.60				→23.1000	m2	23.1
	① ② ③ ④				=23.10		
埋戻し(発生土)		0.05 + 1.70 + 3.00			→4.7500	m3	4.8
		② ③ ④			=4.80		
基礎掘削(土砂)			0.60		→0.6000	m3	0.6
			④		=0.60		
殻運搬 Co(無筋・ 鉄筋)構造物とりこ わし 人力積込					→1.5000	m3	1.5
					=1.50		
殻運搬 人力積込 (As)	127.80 * 0.05				→6.3900	m3	6.4
	舗装版破碎 t=4~10cm以下				=6.40		
廃材処理料(東部 地区)Co殻(無筋)	1.50				→1.5000	m3	1.5
					=1.50		
廃材処理料(東部 地区)As殻	6.40				→6.4000	m3	6.4
					=6.40		
舗装版切断濁水 処分費(As)	0.023 * 0.05 * 81.0				→0.09315	m3	0.093
					=0.0932		
舗装版切断濁水 運搬費	81.00 / 230				→1.0000	回	1.0

集 計 計 算 書			
工 種	集 計 計 算	単 位	数 量
民地摺付 t=10 cm コンクリート 18-8	$(0.50 + 0.10) * 10.00 / 2$ →3.0000	m2	3.0
	No.0~No.0+10付近右側 =3.000		
小口止め コンクリート 18-8	$0.50 * 1.50 * 0.325$ →0.2438	m3	0.244
	H鋼板柵接続部 L=0.5m、H=1.5m、W=0.325m =0.2440		
小口止め 型枠	$0.50 * 1.50 * 4$ →3.0000	m2	3.00
	H鋼板柵接続部 L=0.5m、H=1.5m =3.000		
表層(歩道部)	$10.20 + 5.60 + 5.70 + 1.60$ →23.1000	m2	23.1
仮舗装(As、 t=5cm)	① ② ③ ④ =23.10		
仮覆工	3.00 →3.0000	m	3.0
	No.0付近右側出入 =3.00		
建設木くず(枝・ 葉)	$0.10^2 * 3.141 / 4 * 3 * 0.44 * 2$ →0.0207	t	0.021
	本数 密度 長さ =0.0207		
スクラップ	$36.40 * 12.50 / 1000$ →0.4550	t	0.455
	既設防護柵(横断・転落防止柵)撤去 延長*重さ =0.455		

数量計算書 ①

工 種	数 量 計 算	単 位	数 量
現場打ち市型L型側溝	GL21-S2 @=1.00	m	1.0
舗装版切断(As) t=15cm以下	1.00 =1.0000	m	1.000
舗装版破砕 t=4~10cm以下	0.7*1.000 =0.7000	m ²	0.700
床掘り	(0.5*0.2+0.3*0.1)*1.000 =0.1300	m ³	0.130
路盤工(人力t=20cm,RC40) 2層仕上げ	0.3*1.000 =0.3000	m ²	0.300
表層(歩道部) 仮舗装(As、t=5cm)	0.3*1.000 =0.3000	m ²	0.300
現場打ち市型L型側溝	33.9 =33.9000	m	33.9
舗装版切断(As) t=15cm以下	1.000 * 33.900 =33.9000	m	33.9
舗装版破砕 t=4~10cm以下	0.700 * 33.900 =23.7300	m ²	23.7
床掘り	0.130 * 33.900 =4.4070	m ³	4.4
路盤工(人力t=20cm,RC40) 2層仕上げ	0.300 * 33.900 =10.1700	m ²	10.2
表層(歩道部) 仮舗装(As、t=5cm)	0.300 * 33.900 =10.1700	m ²	10.2

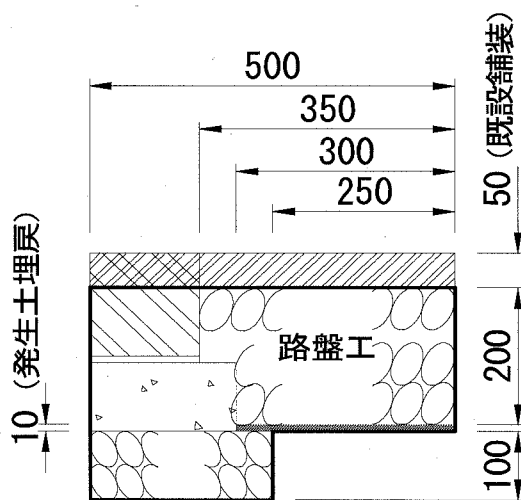


()

数量計算書

②

工種	数量計算		単位	数量
地先境界	CK3	@=1.00	m	1.0
舗装版切断(As) t=15cm以下	1.00	=1.0000	m	1.000
舗装版破碎 t=4~10cm以下	0.5*1.000	=0.5000	m ²	0.500
床掘り	(0.5*0.21+0.25*0.1)*1.000	=0.1300	m ³	0.130
路盤工(人力t=20cm,RC40) 2層仕上げ	0.35*1.000	=0.3500	m ²	0.350
埋戻し(発生土)	0.30*0.01*1.000	=0.0030	m ³	0.003
表層(歩道部) 仮舗装(As、t=5cm)	0.35*1.000	=0.3500	m ²	0.350
地先境界	16.0	=16.0000	m	16.0
舗装版切断(As) t=15cm以下	1.000 * 16.000	=16.0000	m	16.0
舗装版破碎 t=4~10cm以下	0.500 * 16.000	=8.0000	m ²	8.0
床掘り	0.130 * 16.000	=2.0800	m ³	2.1
路盤工(人力t=20cm,RC40) 2層仕上げ	0.350 * 16.000	=5.6000	m ²	5.6
埋戻し(発生土)	0.003 * 16.000	=0.0480	m ³	0.05
表層(歩道部) 仮舗装(As、t=5cm)	0.350 * 16.000	=5.6000	m ²	5.6

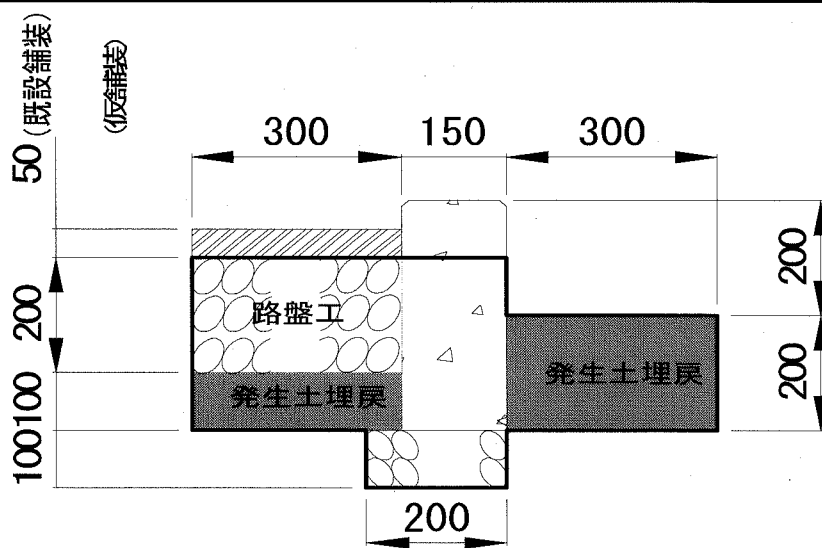


()

数量計算書

③

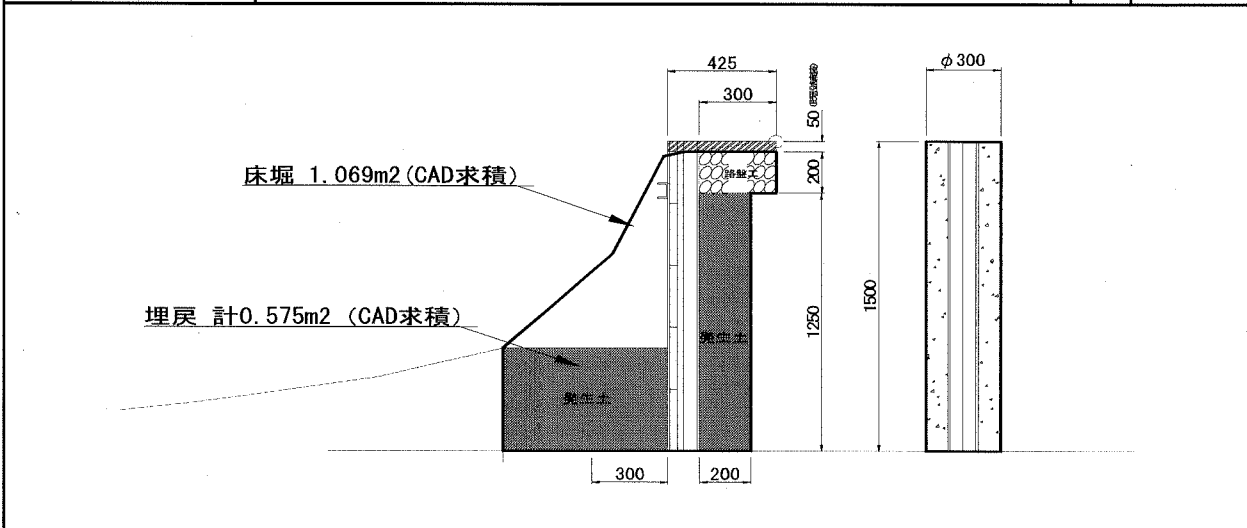
工種	数量計算		単位	数量
舗装止め	HD1-H400	@=1.00	m	1.0
舗装版切断(As) t=15cm以下	1.00	=1.0000	m	1.000
舗装版破碎 t=4~10cm以下	0.3*1.000	=0.3000	m ²	0.300
床掘り	$((0.3+0.15)*(0.1+0.2)+0.3*0.2+0.2*0.1)*1.000$	=0.2150	m ³	0.215
路盤工(人力t=20cm,RC40) 2層仕上げ	0.3*1.000	=0.3000	m ²	0.300
埋戻し(発生土)	$(0.3*0.2+0.3*0.1)*1.000$	=0.0900	m ³	0.090
表層(歩道部) 仮舗装(As、t=3cm) 舗装止め	0.3*1.000 19.1	=0.3000 =19.1000	m ²	0.300 19.1
舗装版切断(As) t=15cm以下	1.000 * 19.100	=19.1000	m	19.1
舗装版破碎 t=4~10cm以下	0.300 * 19.100	=5.7300	m ²	5.7
床掘り	0.215 * 19.100	=4.1065	m ³	4.1
路盤工(人力t=20cm,RC40) 2層仕上げ	0.300 * 19.100	=5.7300	m ²	5.7
埋戻し(発生土)	0.090 * 19.100	=1.7190	m ³	1.7
表層(歩道部) 仮舗装(As、t=3cm)	0.300 * 19.100	=5.7300	m ²	5.7



()

数量計算書 ④

工種	数量計算	単位	数量
H鋼板柵	HKI-H1500 @=1.00	m	1.0
舗装版切断(As) t=15cm以下	1.00 =1.0000	m	1.000
舗装版破碎 t=4~10cm以下	0.425*1.000 =0.4250	m ²	0.425
床掘り	1.069*1.000 =1.0690	m ³	1.069
基礎掘削	(0.3*0.3*3.141/4*1.5)*1.000 =0.1060	m ³	0.106
路盤工(人力t=20cm,RC40) 2層仕上げ	0.3*1.000 =0.3000	m ²	0.300
埋戻し(発生土)	0.575*1.000 =0.5750	m ³	0.575
表層(歩道部) 仮舗装(As、t=3cm)	0.3*1.000 =0.3000	m ²	0.300
H鋼板柵	4.8 + 0.5 =5.3000	m	5.3
舗装版切断(As) t=15cm以下	1.000 * 5.3 =5.3000	m	5.3
舗装版破碎 t=4~10cm以下	0.425 * 5.3 =2.2525	m ²	2.3
床掘り	1.069 * 5.3 =5.6657	m ³	5.7
基礎掘削	0.106 * 6 箇所(H鋼板柵基礎掘削) =0.6360	m ³	0.6
路盤工(人力t=20cm,RC40) 2層仕上げ	0.300 * 5.3 =1.5900	m ²	1.6
埋戻し(発生土)	0.575 * 5.3 =3.0475	m ³	3.0
表層(歩道部) 仮舗装(As、t=3cm)	0.300 * 5.3 =1.5900	m ²	1.6



()

舗装面積計算書

測点	距離 (m)	幅員 (m)	平均幅員 (m)	面積 (m ²)	摘要
No.0		1.45			
No.0 +0.5	0.5	1.45	1.45	0.73	
No.0 +0.5		1.30			
No.1	19.5	1.30	1.30	25.35	
No.1 +15.0	15.0	1.50	1.40	21.00	
No.1 +15.0		1.90			
No.2	5.0	1.81	1.86	9.30	
No.2 +10.4	10.4	1.80	1.81	18.82	
No.2 +10.4		1.62			
No.2 +13.5	3.1	1.62	1.62	5.02	
No.2 +13.5		2.52			
No.2 +14.7	1.2	2.52	2.52	3.02	
No.2 +14.7		2.12			
No.2 +17.0	2.3	2.12	2.12	4.88	
合計	57.0			88.12	88 m2

設 計 図		1枚の内1			
工事名称	市道835号線道路補修工事				
図面名称	位置図・平面図 標準横断面図・構造図	縮尺	各 記		
課長		係長			
審査		設計			
令和元年6月	設計	図面番号	の第 号		
横須賀市土木部道路補修課					

位置図

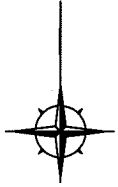
記号

縮尺

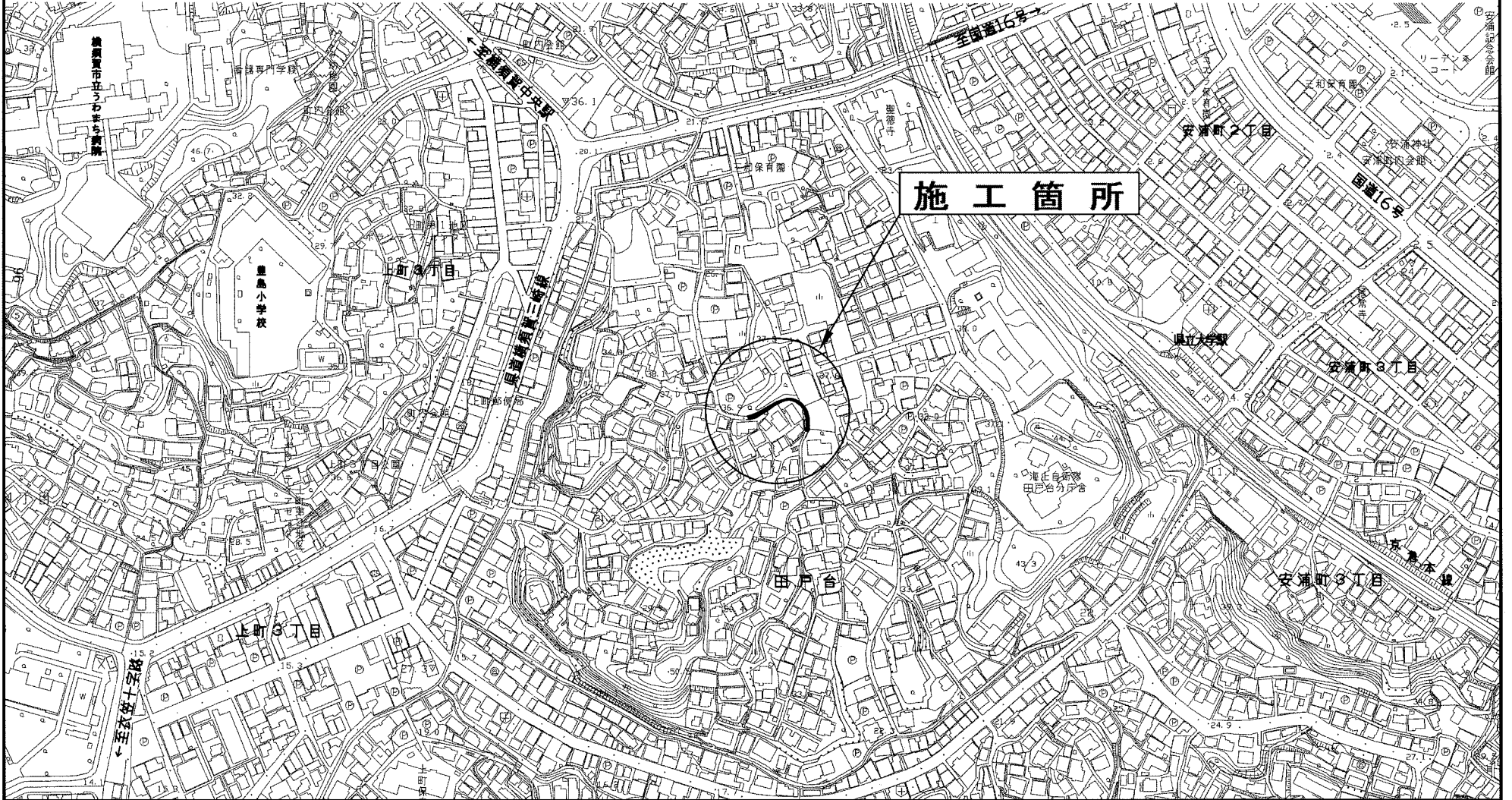
1 : 2500

制定年度

市道835号線道路補修工事
横須賀市田戸台49番地先



施工箇所



平面図

記号

縮尺

1 : 250

制定年度

A3→A4

市道835号線道路補修工事 工事延長 57.0m 幅員 1.3~3.0m

排水構造物工 L=33.9m 土留工 L=4.8m 舗装工 A=88.1m² 防護柵工 L=36.4m 付帯工 1式

舗装工 (表層:再生密粒度As混合物(13) t=5cm、不陸整正:補足材RC-40 3m³/100m²) L=57.0m w=1.3~2.5m a=88.1m²

現場打ち市型L型側溝 (GL21-S2) L=33.9m

舗装止め (HB1-H400) L=19.1m

No. 1+10 No. 1+15

No. 1

No. 2

No. 0+10

No. 2+10

No. 2+13.5

No. 2+17.0

市道835号

H鋼板柵 (HK1-H1500) L=4.8m

転落防止柵 (Gf5-S2) L=4.4m

地先境界 (CK3) L=16.0m

転落防止柵 (Gf5-S2) L=32.0m

←至東横須賀三崎線



標準横断面図 (1/2)

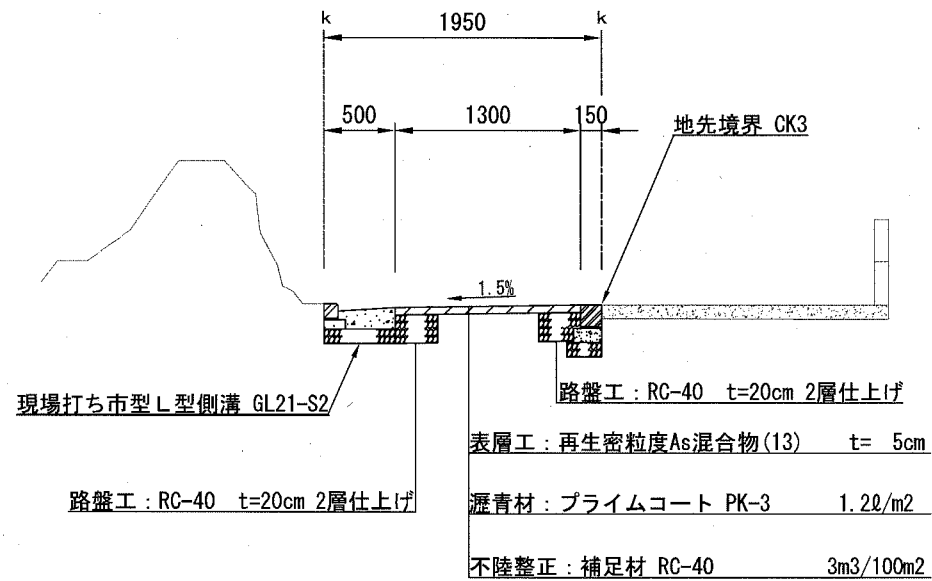
記号

縮尺

1 : 50

制定年度

No. 0+10付近



標準横断面図 (2/2)

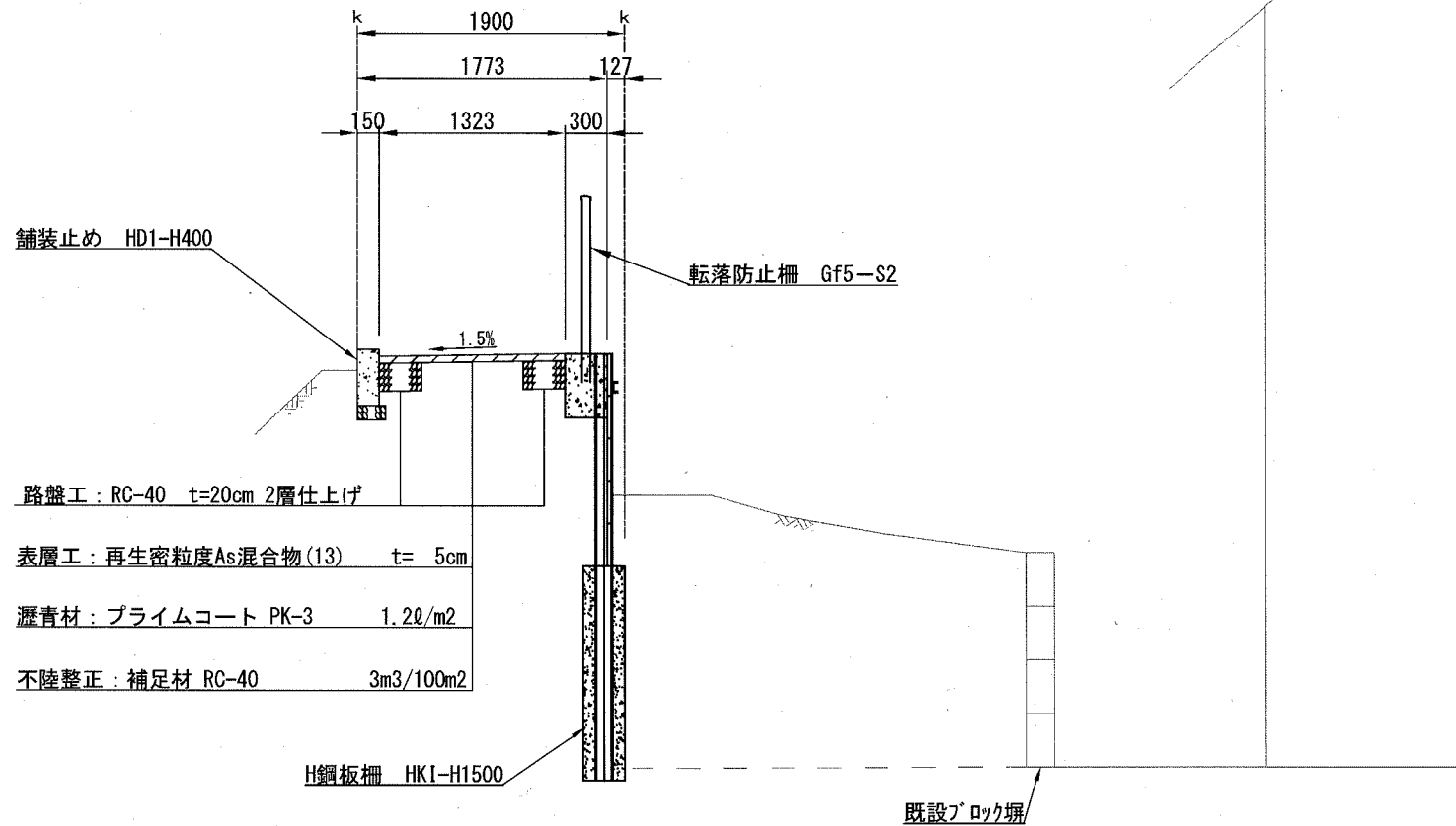
記号

縮尺

1 : 50

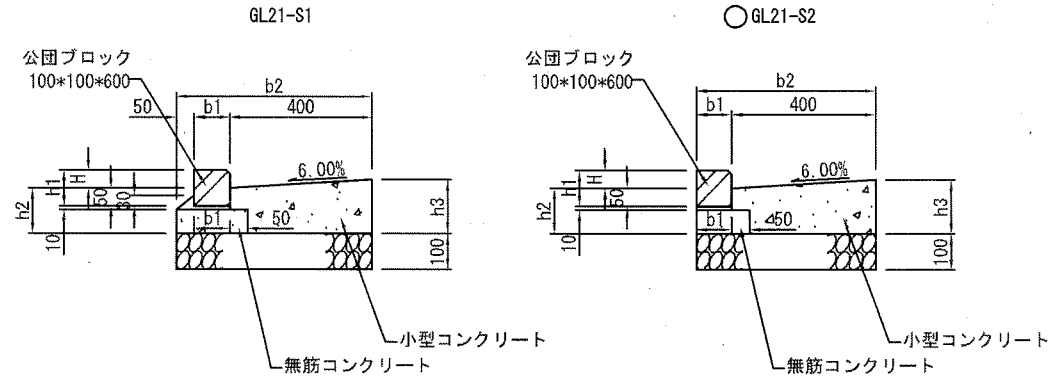
制定年度

No. 2+13.5付近



現場打ち市型L型側溝 (6%) (公団ブロック)

記号	GL21-S(種別)		
縮尺	1/20	制定年度	平成17年



現場打ち市型L型側溝 (エブロン勾配: 6%)

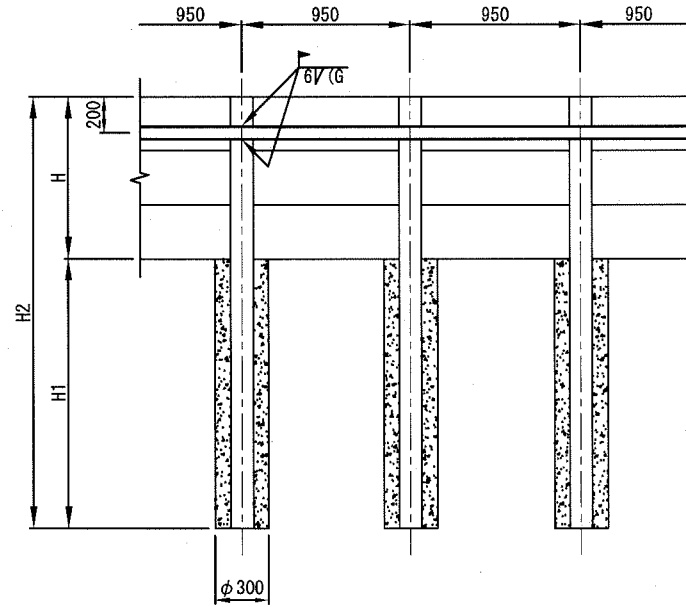
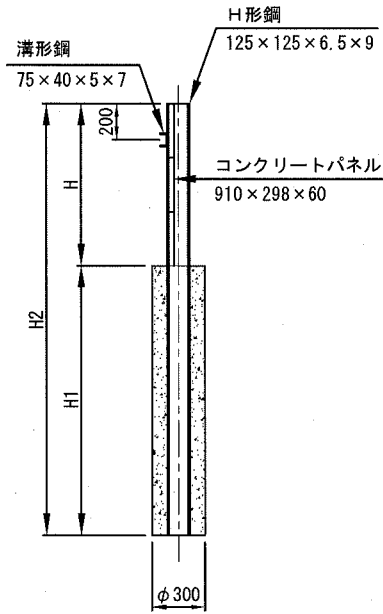
10m当り

記号	寸法表 (単位mm)							材料表							参考重量 kg/本		
	H	h1	h2	h3	b1	b2	エブロン 勾配	公団ブロック l=600 本	基礎材 RC40 t=100		敷砂 1:3 m3	無筋コンクリート 18-8 m3	小型コンクリート 18-8 m3	目地材 蒸気貫板 t=10 m2		均し型枠 m2	小型型枠 m2
									m2	m3							
GL21-S1	50	100	126	150	100	550	6%	16.5	5.500	0.550	0.020	0.132	0.519	0.052	0.660	1.500	14.0
GL21-S2	50	100	126	150	100	500	6%	16.5	5.000	0.500	0.010	0.099	0.519	0.052	0.660	1.500	14.0

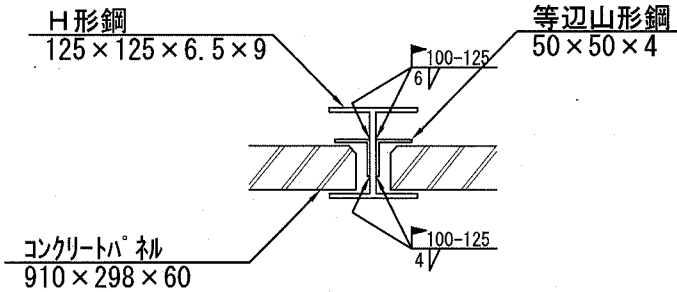
H鋼板柵

記号 HKI-H (高さ)

縮尺 1 / 40 制定年度 平成24年



支柱詳細図 S=1/10



10m当り

記号	寸法表		材							料				溶接				塗装 (鋼材) m ²
	H1	H2	H形鋼 125×125×6.5×9 kg	溝形鋼 75×40×5×7 kg	等辺山形鋼 50×50×4 kg	コンクリートパネル 298×910×60 枚	コンクリート 18-8 m ³	ガス切断 m	ガライオン [®] - 仕上げ m	脚長 6mm		脚長 4mm						
										上向き m	下向き m	横向き m	横向き m (差)					
HKI-H 900	1500	2400	598.193	69.200	57.977	31.578	1.115	5.924	2.832	1.316	1.316	4.210	1.869	13.771				
HKI-H 1200	1500	2700	670.717	69.200	77.303	42.104	1.115	5.924	2.832	1.316	1.316	5.263	2.337	17.362				
○HKI-H 1500	1500	3000	745.241	69.200	96.629	52.630	1.115	5.924	2.832	1.316	1.316	7.368	3.271	20.852				

注)脚長6mm 換算延長

塗装材料	
下塗	鉛・クロムフリーさび止めペイント JISR5674
中塗	合成樹脂調合ペイント J1SK6516
上塗	合成樹脂調合ペイント J1SK6516

地先境界

記号 CK (種別)

縮尺 1/10

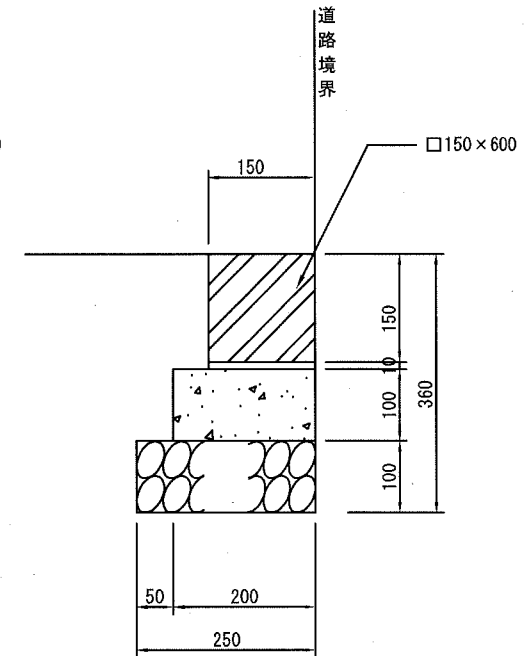
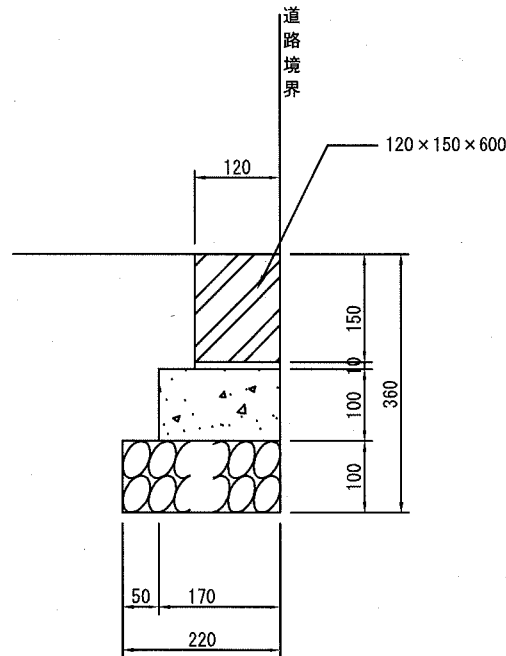
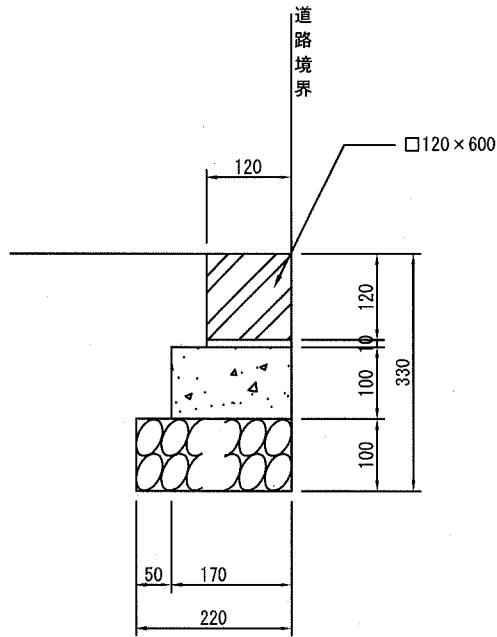
制定年度

平成17年

CK1

CK2

○ CK3



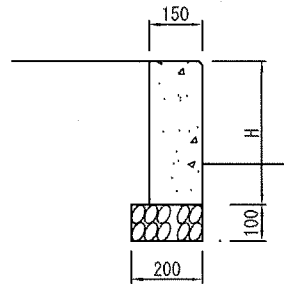
10m当り

記号	寸法表		材料表					参考重量	
	ブロック		地先境界 ブロック L=600 本	基礎材 RC40, t=100		敷モルタル 1:3 m3	小型コンクリート 18-8 m3	均し型枠 m2	地先境界 ブロック L=600 kg/本
	幅 mm	高さ mm		m2	m3				
CK 1	120	120	16.5	2.200	0.220	0.012	0.170	1.000	20
CK 2	120	150	16.5	2.200	0.220	0.012	0.170	1.000	25
○ CK 3	150	150	16.5	2.500	0.250	0.015	0.200	1.000	31

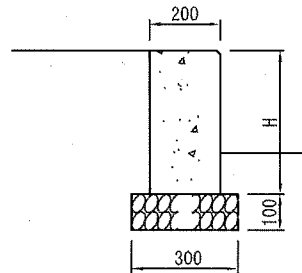
舗装止め

記号	HD (種別) - H (高さ)		
縮尺	1/20	制定年度	平成17年

○ HD1-H (150~450)



○ HD2-H (150~450)



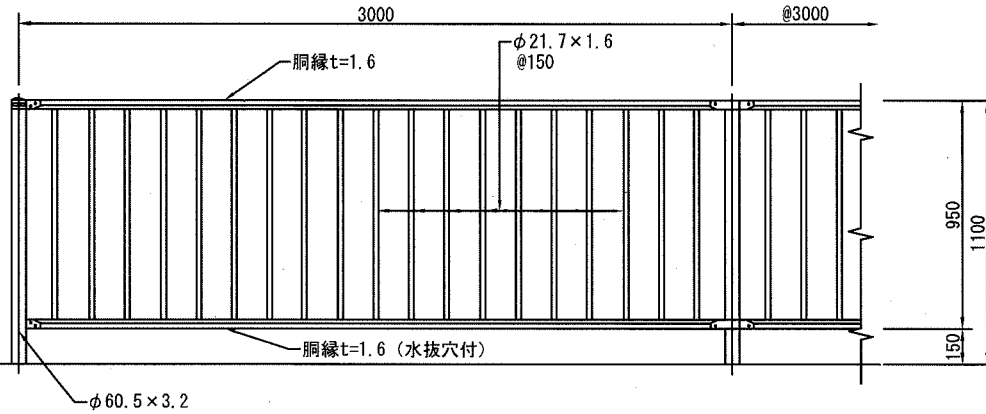
10m当り

記号	寸法表			材料表				
	高さ H	厚	基礎幅	基礎材 RC40, t=100		小型コンクリート 18-8 m3	目地材 m2	小型型枠 m2
				m2	m3			
HD1-H 150	150	150	200	2.000	0.200	0.225	0.023	3.000
HD1-H 200	200	150	200	2.000	0.200	0.300	0.030	4.000
HD1-H 250	250	150	200	2.000	0.200	0.375	0.038	5.000
HD1-H 300	300	150	200	2.000	0.200	0.450	0.045	6.000
HD1-H 350	350	150	200	2.000	0.200	0.525	0.053	7.000
HD1-H 400	400	150	200	2.000	0.200	0.600	0.060	8.000
HD1-H 450	450	150	200	2.000	0.200	0.675	0.068	9.000
HD2-H 150	150	200	300	3.000	0.300	0.300	0.030	3.000
HD2-H 200	200	200	300	3.000	0.300	0.400	0.040	4.000
HD2-H 250	250	200	300	3.000	0.300	0.500	0.050	5.000
HD2-H 300	300	200	300	3.000	0.300	0.600	0.060	6.000
HD2-H 350	350	200	300	3.000	0.300	0.700	0.070	7.000
HD2-H 400	400	200	300	3.000	0.300	0.800	0.080	8.000
HD2-H 450	450	200	300	3.000	0.300	0.900	0.090	9.000

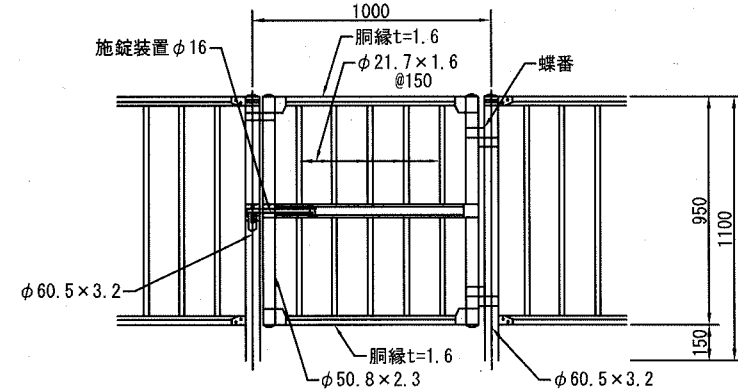
転落防止柵 (格子型)

記号	Gf5-S (種別)		
縮尺	1/30	制定年度	平成17年

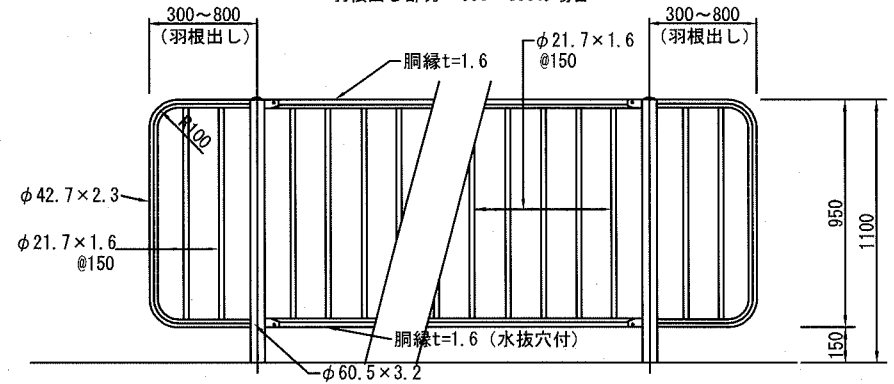
立面図



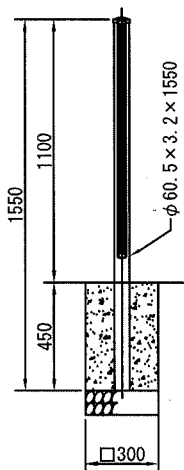
片開き門扉 H1100×W1000



羽根出し部分 300~800の場合



○ コンクリート
ブロック建込 (C)
(独立基礎) Gf5-S2



10m当り

記号	材料表			
	転落防止柵 L=3000 m	小型コンクリート 18-8 m3	基礎材 RC40 t=100	
			m2	m3
Gf5-S1	10.0	0.135	0.300	0.030
Gf5-S2	10.0	0.135	0.300	0.030
Gf5-S3	10.0	0.135	0.300	0.030
Gf5-S4	10.0	0.135	0.300	0.030

塗装色	表面処理		備考
	塗装仕様		
	下地処理(メッキ)	塗装	
白色	JIS G3323「溶融亜鉛-アルミニウム-マグネシウム合金めっき鋼板及び鋼帯」に規定されるK27(片面付着量275g/m ² 以上)とする。	熱硬化性アクリル樹脂系塗料、熱硬化性ポリエステル樹脂系塗料またはこれと同等以上の塗料を使用し、塗膜厚20μmとする。	ボルトナット類はHDZ35(片面付着量350g/m ² 以上)とする。
ダークブラウン(10YR2.0/1.0程度)			
メッキ		JIS H8641「溶融亜鉛めっき」に規定されるHDZ55(片面付着量550g/m ² 以上)または部材厚に応じた付着量を確保する。	