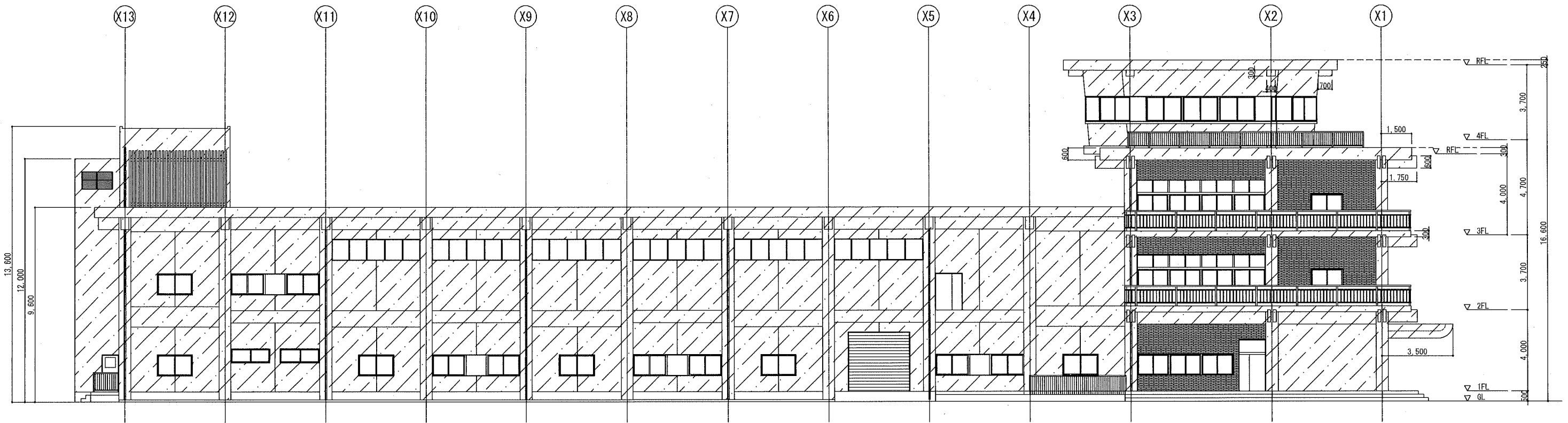


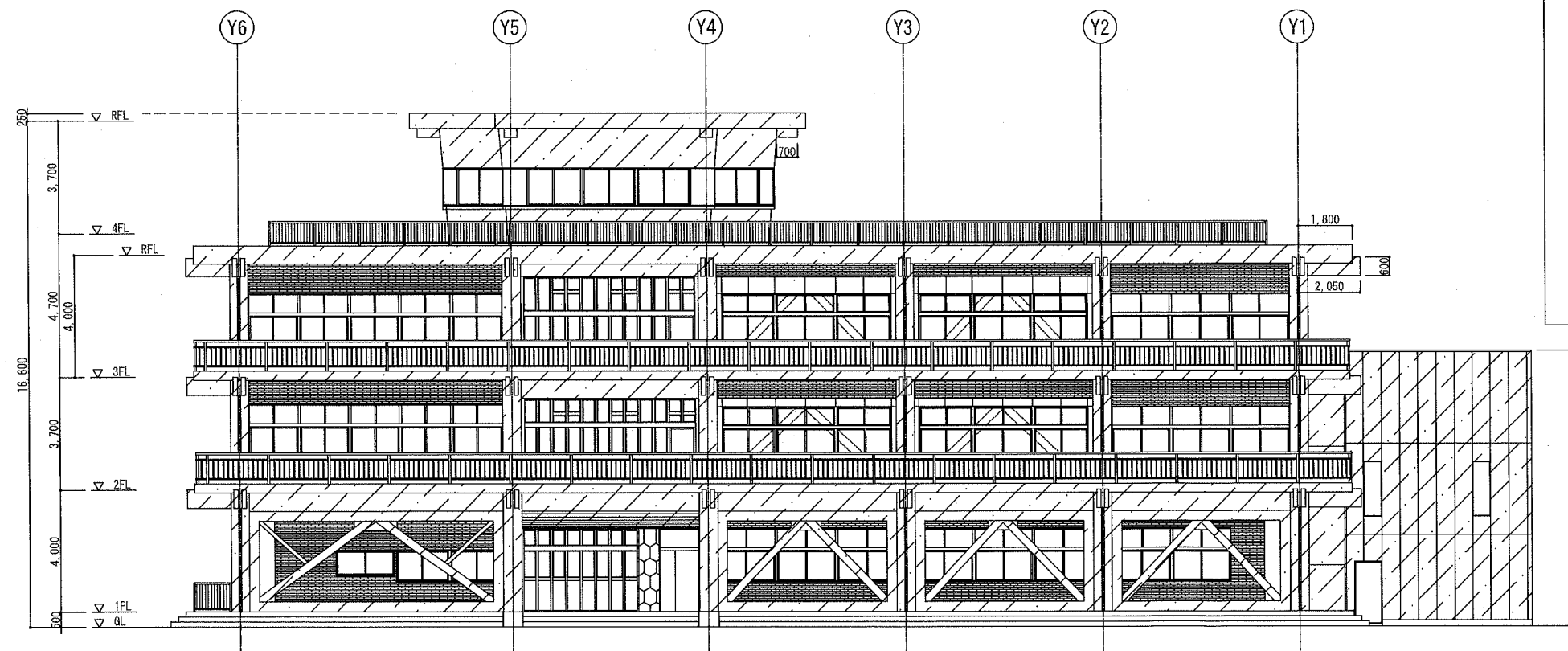
案内図

一般平面図 1/1000

横須賀市上下水道局				
図名	下町浄化センター管理本館外壁塗装工事			
種別	一般平面図 案内図			
縮尺	S=1/1000	図面番号	A-1	
製年月	令和元年 6月			
課長	係長	担当者	設計者	



西側立面図 S=1/100

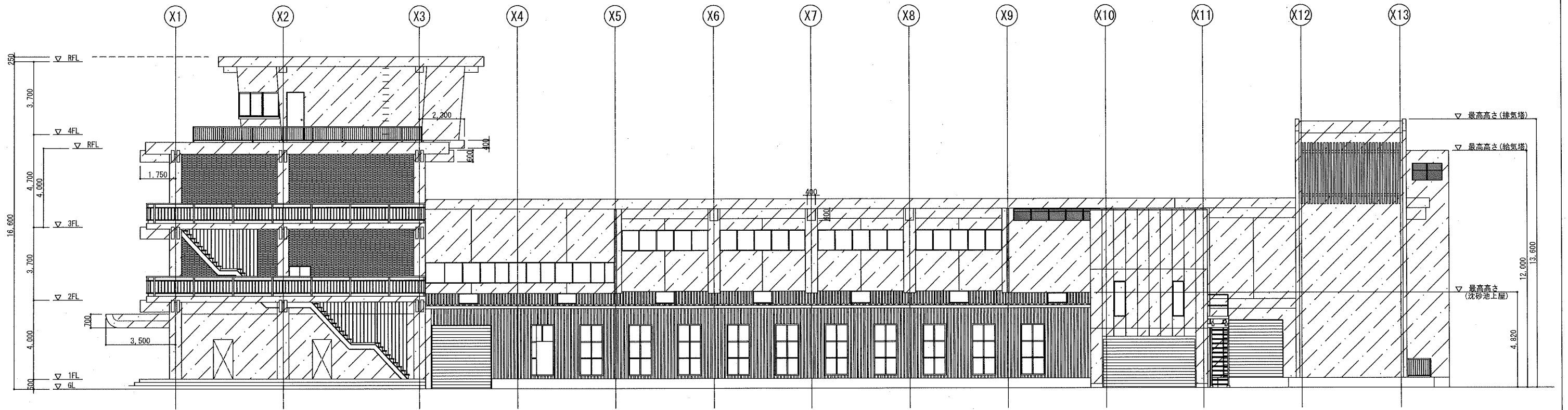


南側立面図 S=1/100

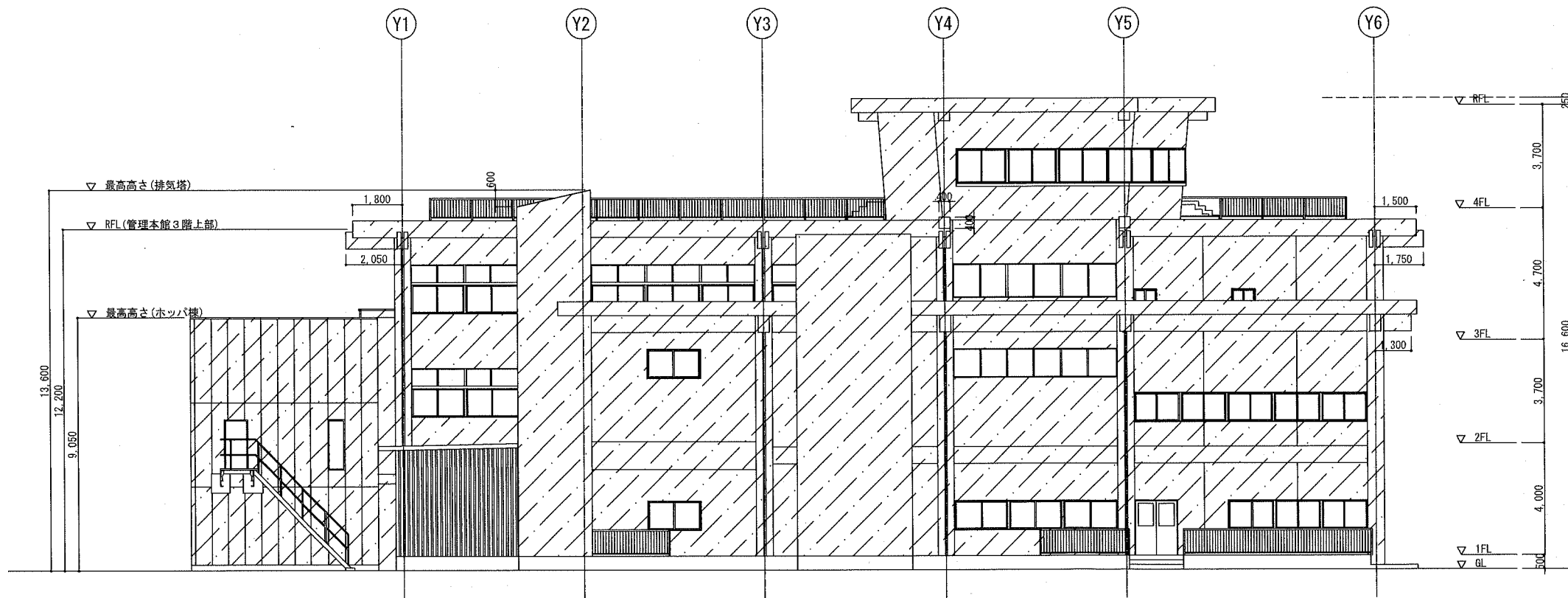
▨ : 塗装範囲を示す

■外壁改修	改修後仕上【外壁】 : 建築用塗膜防水材 凸凹模様 吹付け 【庇、軒裏】 : 外装薄塗材E 【1階耐震ブレース、排気塔格子】 : DP塗り ○外壁面事前調査 ○下地処理 ・水洗い工法 : 高圧ポンプ10~15MPa ○下地補修 ・ひび割れ部改修 (1mm以上) : Uカットシール材充填 (ポリウレタン系) ・欠損部改修 : エポキシ樹脂モルタル充填工法 ・鉄筋露出部改修 : 既存鉄筋防錆処理後エポキシ樹脂モルタル充填工法 ・浮き部改修 : 注入口付「アーバン」部材「球」樹脂注入工法 ○下地調整 ・セメント系 C-1 (不陸調整厚1mm超 : セメント系 C-2) ○シーリング ・建具周囲取合部 (撤去、打ち替え) : 変性シリコン系MS-2 ノンブリード ・金属外壁取合部 (撤去、打ち替え) : 変性シリコン系MS-2 ノンブリード ・タイル目地 (撤去、打ち替え) : ポリサルファイド系PS-2 ○既存堅強撤去、新設 (カラーVP、φ75) ○外壁取付金物 : さび止め塗装 ○アスベスト含有塗料除去 : 超音波ケレン工法 (HEPAフィルター付掃除機併用)
-------	---

横須賀市上下水道局				
図面名称	下町浄化センター管理本館外壁塗装工事			
種別	立面図 (1)			
縮尺	S=1/100	図面番号	A-2	
製作年月	令和元年 6月			
課長	係長	担当者	設計者	



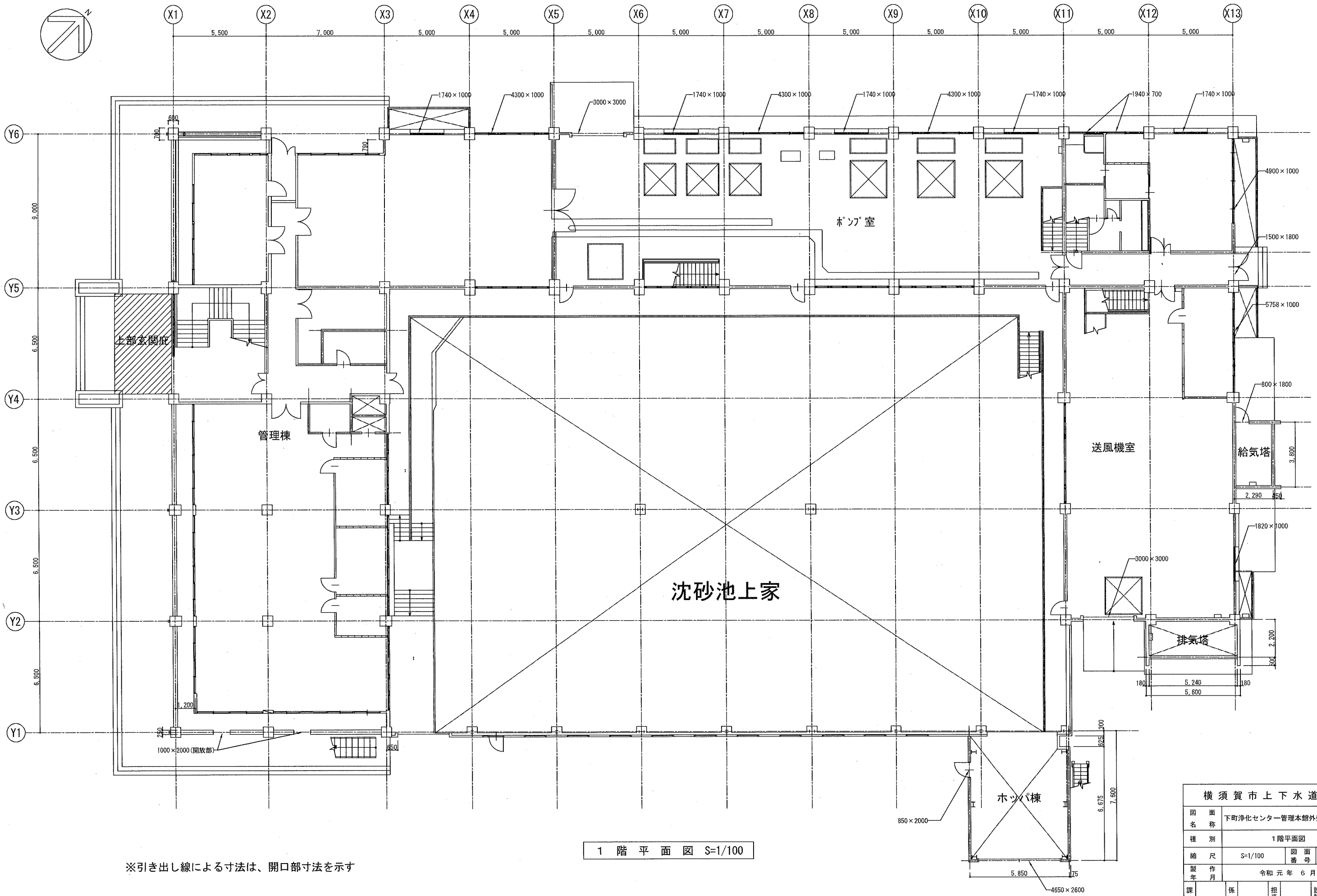
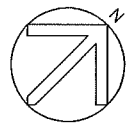
東側立面図 S=1/100



北側立面図 S=1/100

▨ : 塗装範囲を示す

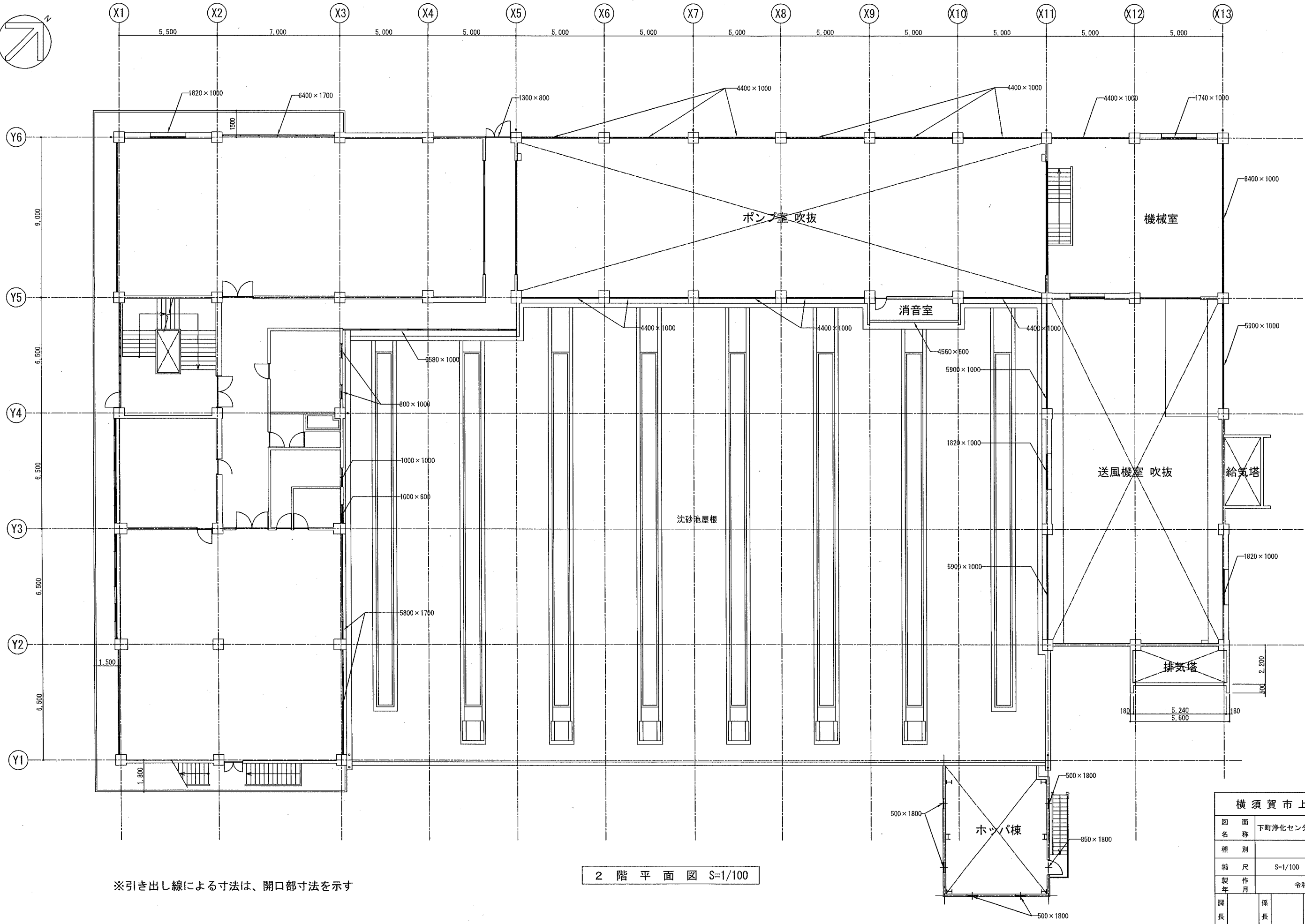
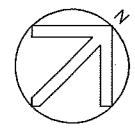
横須賀市上下水道局				
図面名称	下町浄化センター管理本館外壁塗装工事			
種別	立面図(2)			
縮尺	S=1/100	図面番号	A-3	
製作年月	令和元年 6月			
課長	係長	担当者	設計者	



※引き出し線による寸法は、開口部寸法を示す

1 階 平 面 図 S=1/100

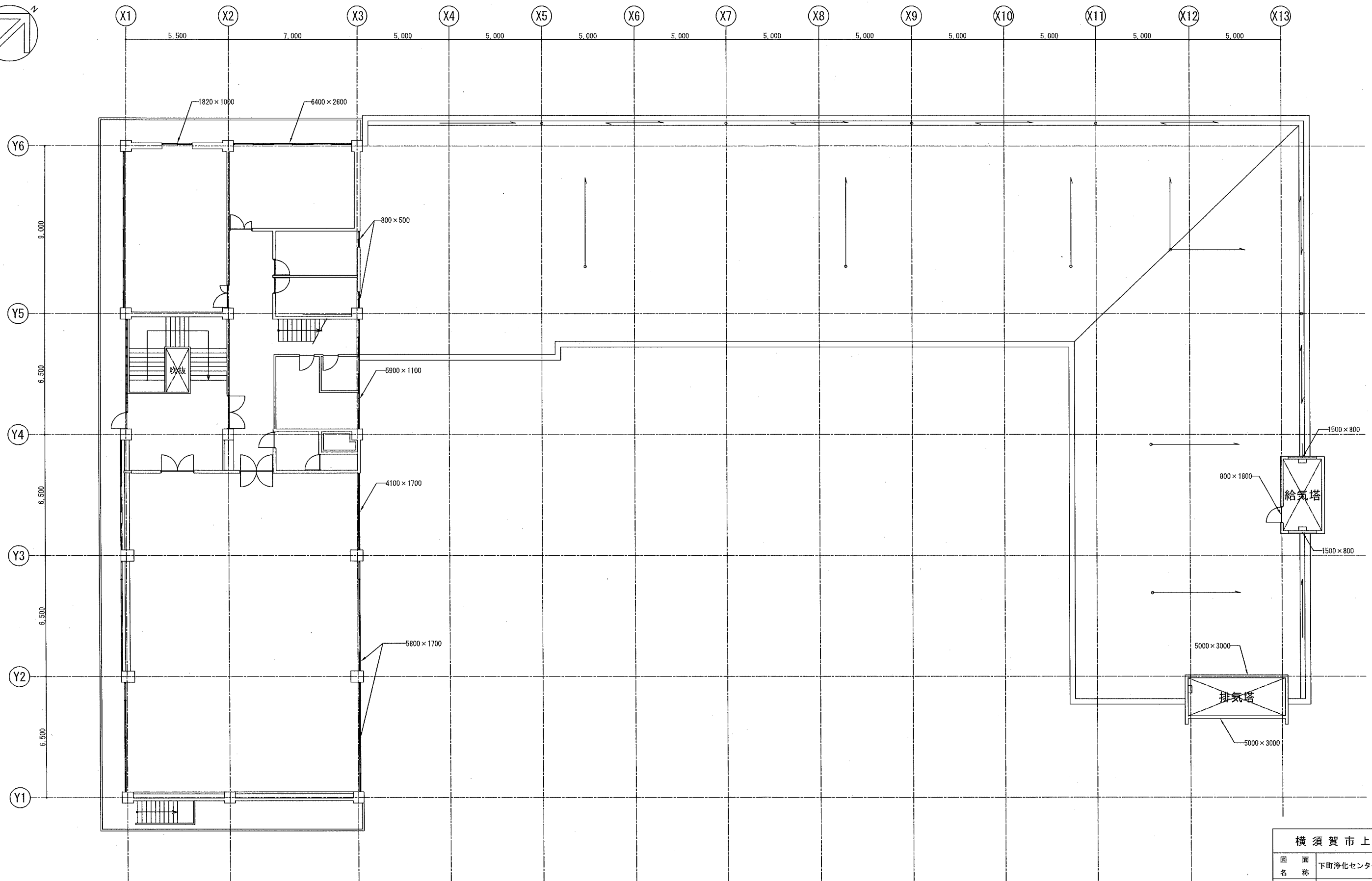
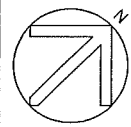
横須賀市上下水道局			
図 名	下町浄化センター管理本館外壁塗装工事		
種 別	1階平面図		
縮 尺	S=1/100	図 面 番 号	A-4
製 作 年 月	令和元年 6月		
課 長	係 長	担 当 者	設 計 者



※引き出し線による寸法は、開口部寸法を示す

2階平面図 S=1/100

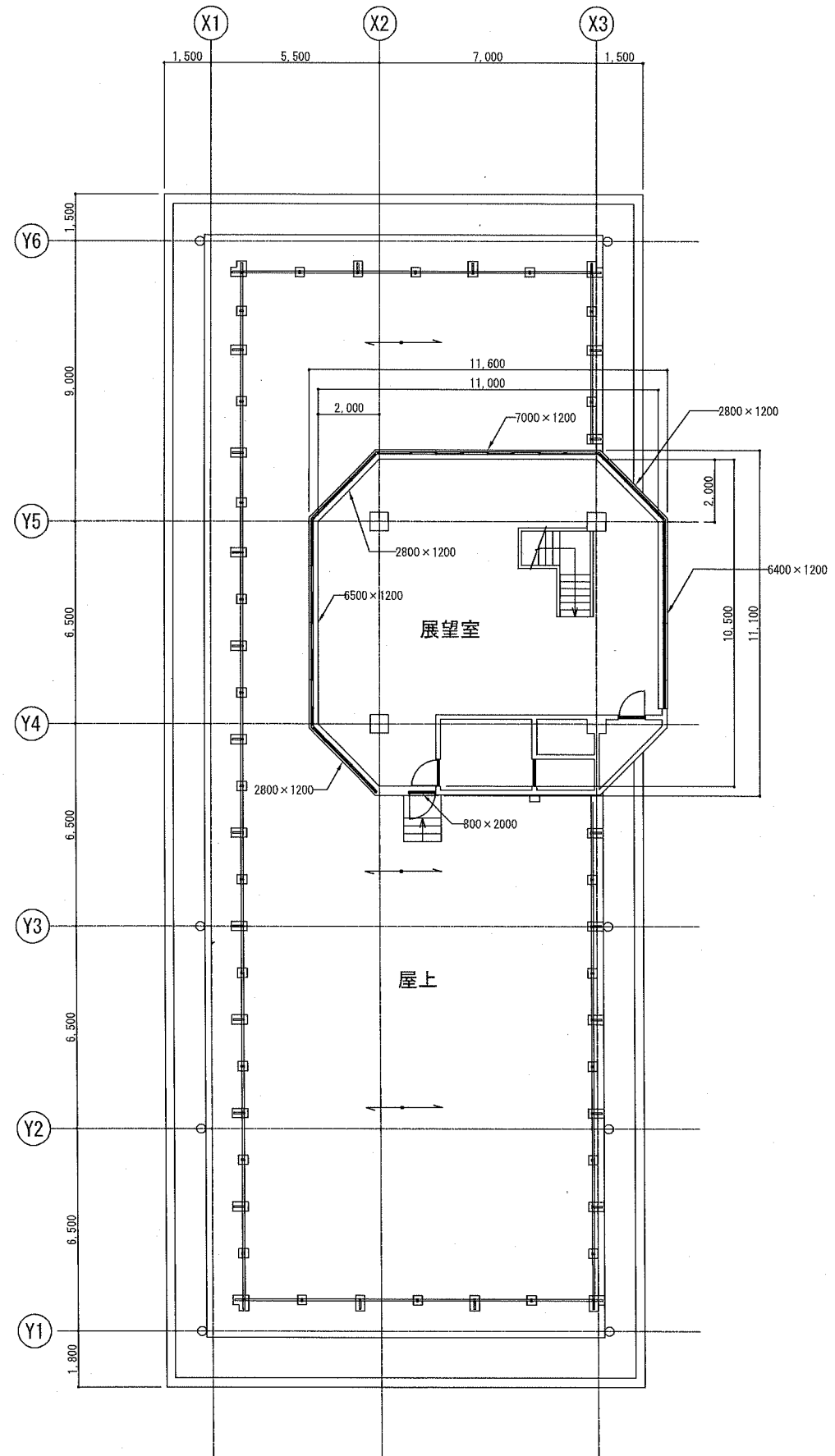
横須賀市上下水道局			
図名	下町浄化センター管理本館外壁塗装工事		
種別	2階平面図		
縮尺	S=1/100	図番	A-5
製年月	令和元年6月		
課長	係長	担当者	設計者



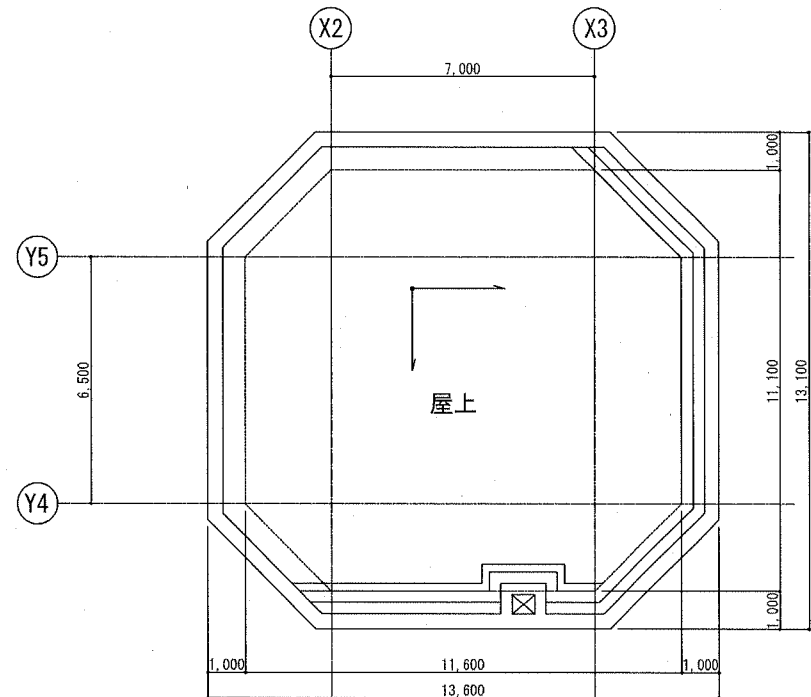
3 階 平 面 図 S=1/100

※引き出し線による寸法は、開口部寸法を示す

横須賀市上下水道局			
図 名	下町浄化センター管理本館外壁塗装工事		
種 別	3階平面図		
縮 尺	S=1/100	図 面 番 号	A-6
製 作 年 月	令和元年 6月		
課 長	係 長	担 当 者	設 計 者



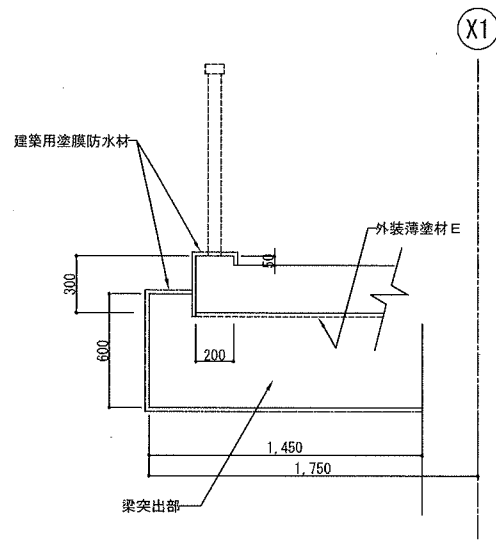
4階平面図 S=1/100



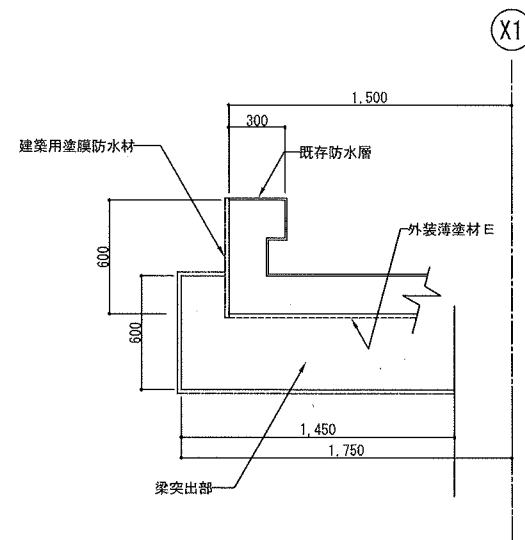
R階平面図 S=1/100

※引き出し線による寸法は、開口部寸法を示す

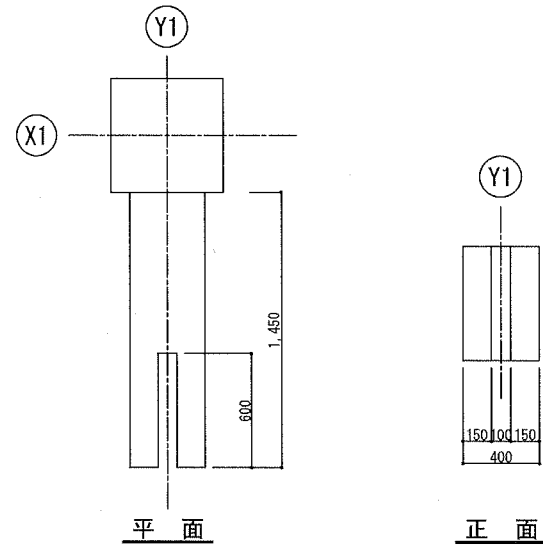
横須賀市上下水道局				
図名	下町浄化センター管理本館外壁塗装工事			
種別	4階平面図			
縮尺	S=1/100	図番	A-7	
製年	令和元年6月			
課長	係長	担当者	設計者	



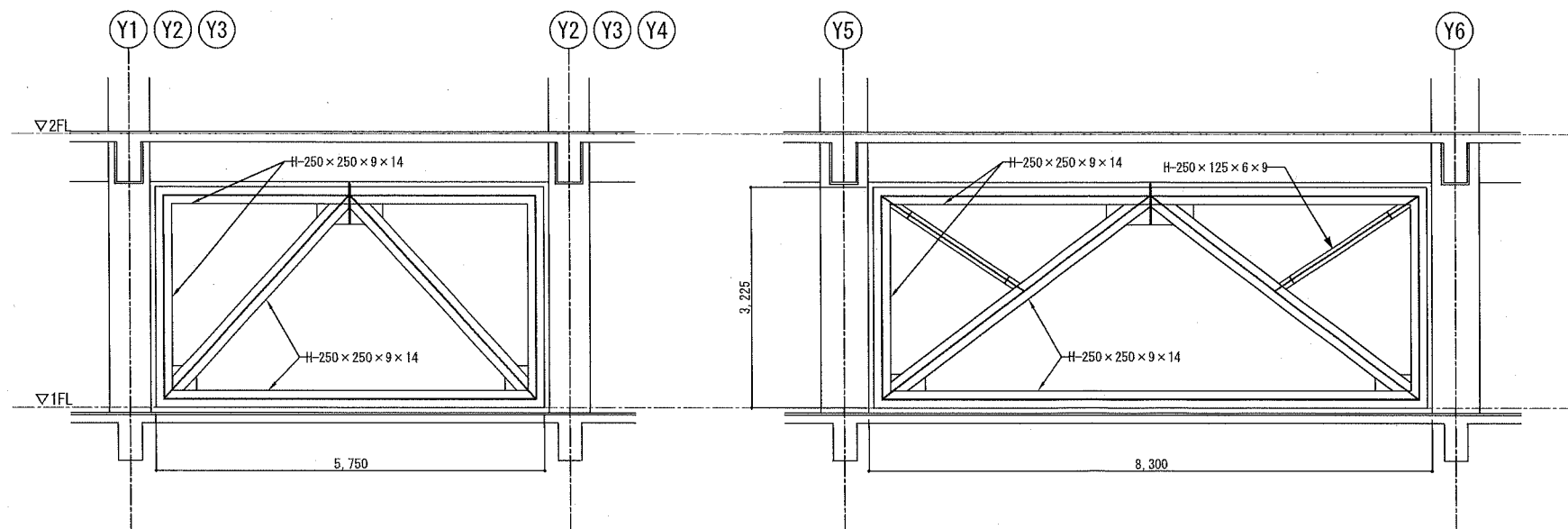
2、3Fバルコニー詳細図 S=1/20



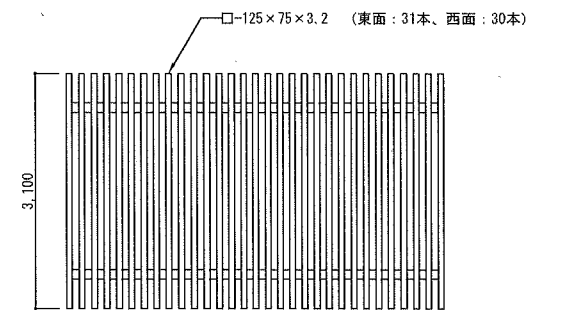
4Fパラペット詳細図 S=1/20



梁突出部詳細図 S=1/20



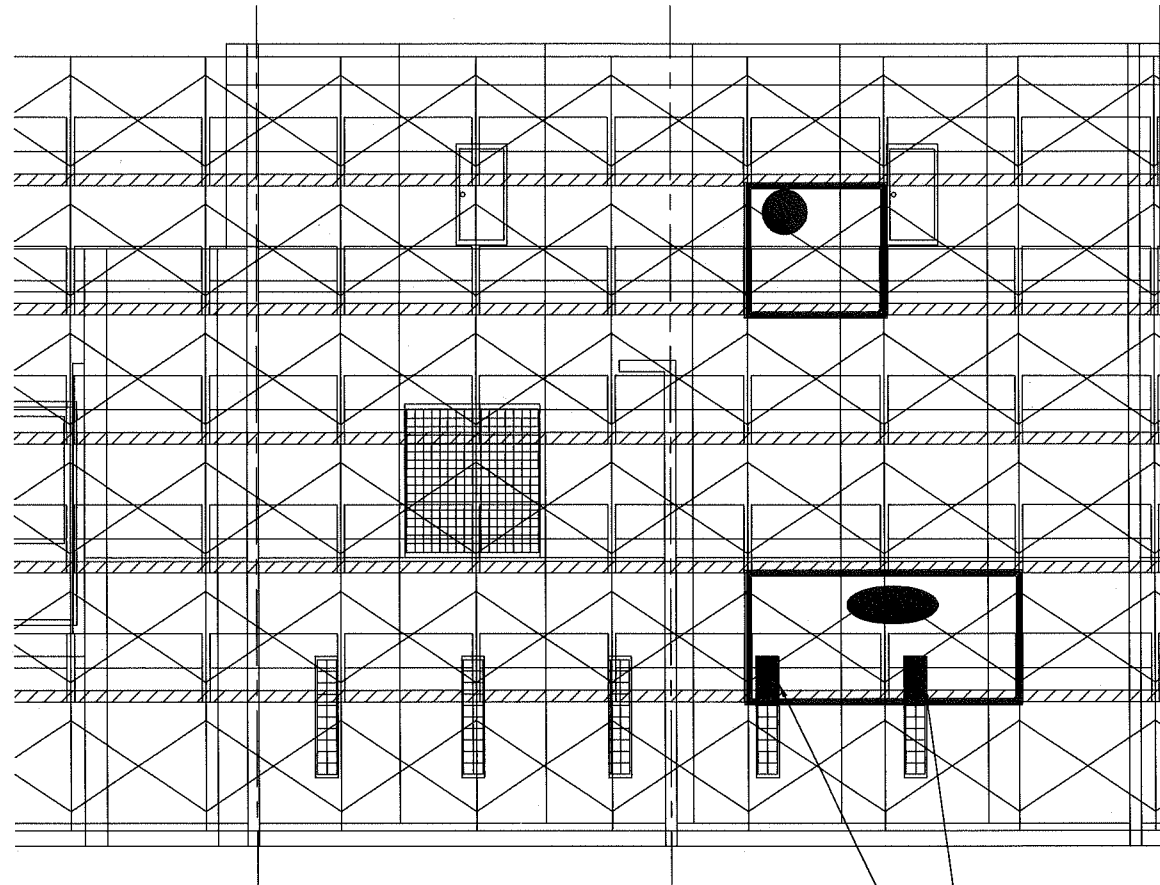
耐震ブレース詳細図 S=1/50



排気塔格子詳細図 S=1/50

横須賀市上下水道局				
図面名称	下町浄化センター管理本館外壁塗装工事			
種別	詳細図			
縮尺	S=1/20、1/50	図面番号	A-8	
製作年	令和元年6月			
課長	係長	担当者	設計者	

【参考図】

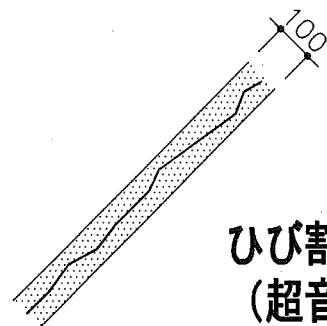


- : アスベスト含有塗材除去範囲
- : 足場養生範囲（開口部養生含む）
 ※足場養生は、アスベスト含有塗材撤去範囲を含む箇所のみ行う
 ※撤去範囲は実際とは異なる

○足場養生

- ・天井、側面：プラスチックシート t=0.08mm張り
- ・壁開口部：プラスチックシート t=0.08mm張り
- ・床面：プラスチックシート t=0.15mm二重張り

開口部養生



ひび割れ部に沿って、幅100mm程度ケレンする
 （超音波ケレン工法（HEPAフィルター付掃除機併用））

ひび割れ部ケレン範囲 1/10

横須賀市上下水道局				
図面名称	下町浄化センター管理本館外壁塗装工事			
種別	アスベスト含有塗材撤去養生（参考図）			
縮尺	S=NONE	図面番号	A-9	
製年月	令和元年6月			
課長	係長	担当者	設計者	