

設計図	1/4枚
工事名	揚水管管体調査工事
工事場所	横須賀市湘南鷹取4丁目6番先ほか7箇所
図面名称	平面図(1)、平面図(2)、詳細図(1)、詳細図(2)
図面番号	鷹取07 B-1 鷹取11 B-3
施工業者	
令和元年(2019年)06月	
課長	係長等
設計	監督
検査員	
横須賀市上下水道局技術部水道施設課	
計画課	私道 無

原図用紙サイズA1	
工事概要	
揚水管管体調査工事	一式

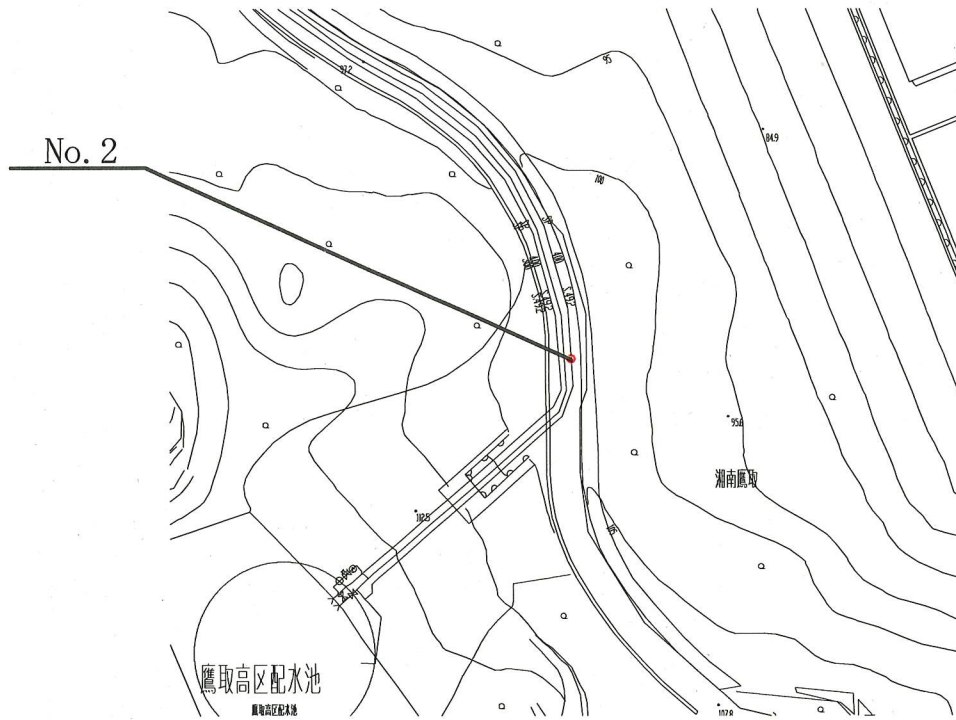
平面図(1) S=1/500

湘南鷹取4丁目6番先



平面図(2) S=1/500

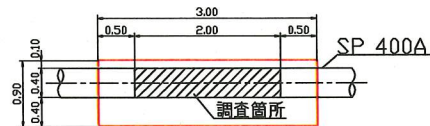
湘南鷹取4丁目12番



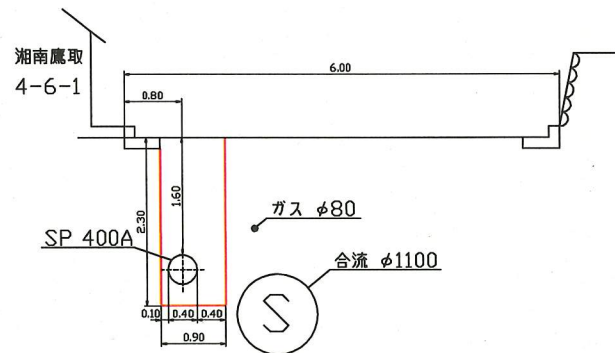
詳細図(1) S=1/50

No. 1

平面図



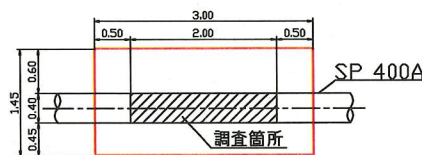
断面図



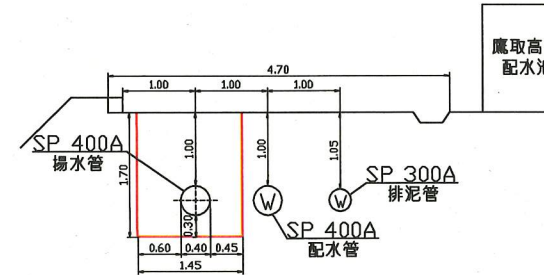
詳細図(2) S=1/50

No. 2

平面図



断面図

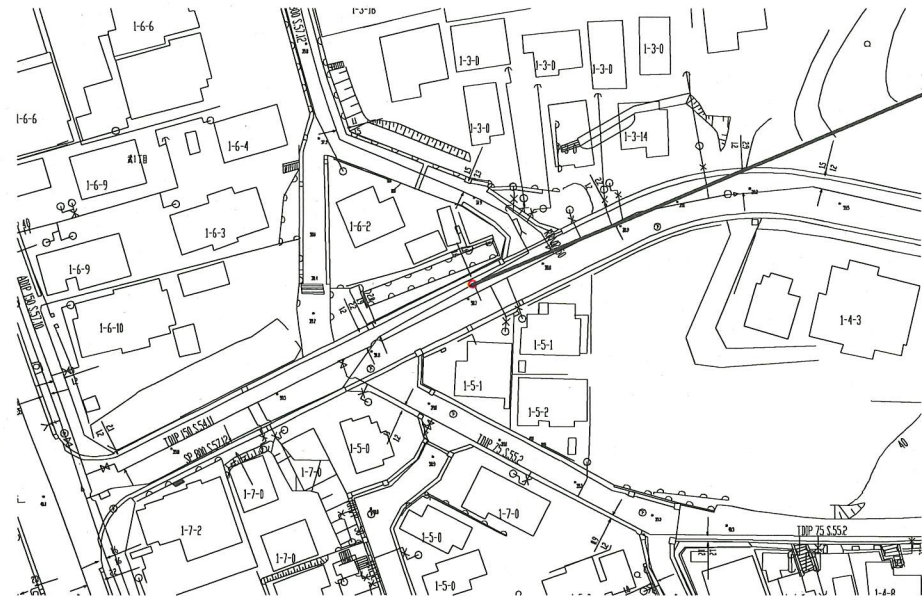


工事区間別内訳明細表

工事箇所	住所	口径・管種	土被り(参考)	布設年月	掘削方法(参考)	昼夜	埋戻し材料	先行路盤	仮復旧		一次復旧		本復旧		備考
									路盤材料	舗装種類	路盤材料	舗装種類	路盤材料	舗装種類	
No.1	湘南鷹取4丁目6番先	400A SP	1.60m	S49.2	バックホウ0.1m3	昼間	管上30cmまで改良土20-0以降改良土40-0	無	RC-40 20cm	再生密粒 5cm	-	-	RC-40 10cm RC-10 10cm	透水性 5cm	鷹取高区配水池 揚水管
No.2	湘南鷹取4丁目12番	400A SP	1.00m	S49.2	バックホウ0.1m3	昼間	管上30cmまで改良土20-0以降改良土40-0	有	RC-40 25cm	再生密粒 5cm	-	-	-	密粒 5cm	鷹取高区配水池 揚水管
No.3	武1丁目6番先	800A SP	1.60m	S57.12	バックホウ0.1m3	昼間	管上30cmまで改良土20-0以降改良土40-0	無	RC-40 25cm	再生密粒 5cm	RC-40 20cm	再生密粒 5cm 再生粗粒 5cm	-	密粒 5cm	武山配水池 揚水管
No.4	武1丁目17番	800A SP	1.55m	S57.8	バックホウ0.1m3	昼間	管上30cmまで改良土20-0以降改良土40-0	有	RC-40 20cm	再生密粒 5cm	-	-	-	密粒 5cm	武山配水池 揚水管
No.5	武1丁目20番先	800A SP	0m	S54.6	人力	昼間	改良土20-0	有	RC-40 20cm	再生密粒 5cm	-	-	-	密粒 5cm	武山配水池 配水本管
No.6	武2丁目10番先	800A SP	1.20m	S54.6	バックホウ0.1m3	昼間	管上30cmまで改良土20-0以降改良土40-0	無	RC-40 25cm	再生密粒 5cm	RC-40 20cm	再生密粒 5cm 再生粗粒 5cm	-	密粒 5cm	武山配水池 配水本管
No.7	浦上台4丁目8番先	400A SP	0.90m	S45.6	バックホウ0.1m3	昼間	管上30cmまで改良土20-0以降改良土40-0	有	RC-40 20cm	再生密粒 5cm	-	-	-	コンクリート 10cm	鴨居配水池 揚水管
No.8	走水1丁目10番先	400A SP	1.60m	S45.6	バックホウ0.1m3	昼間	管上30cmまで改良土20-0以降改良土40-0	無	RC-40 40cm	再生密粒 5cm	-	-	RM-40 15cm RC-40 25cm	密粒 5cm	鴨居配水池 揚水管

平面図(3) S=1/500

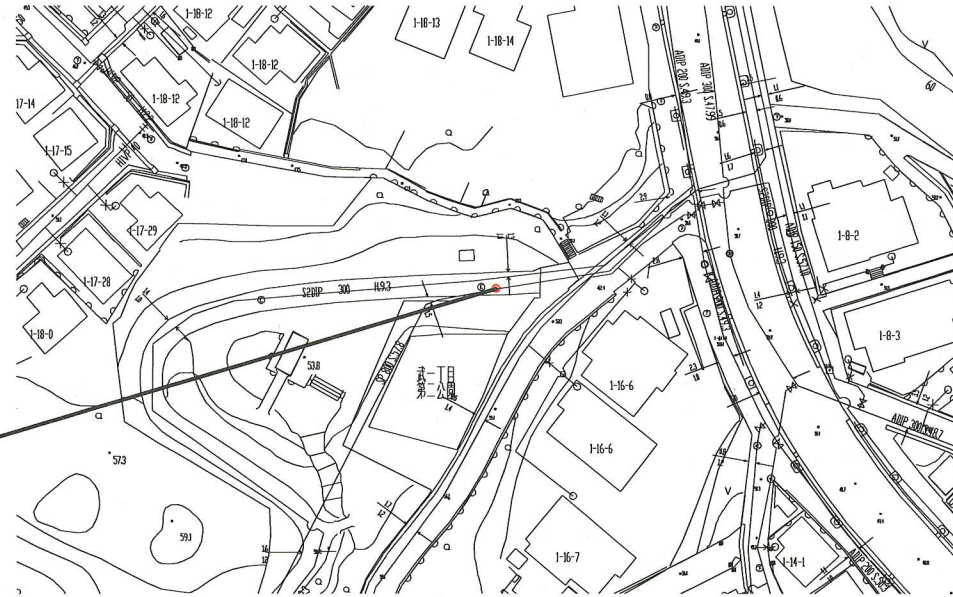
武1丁目6番先



No. 3

平面図(4) S=1/500

武1丁目17番

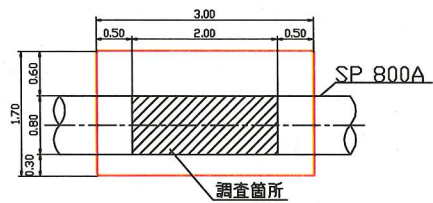


No. 4

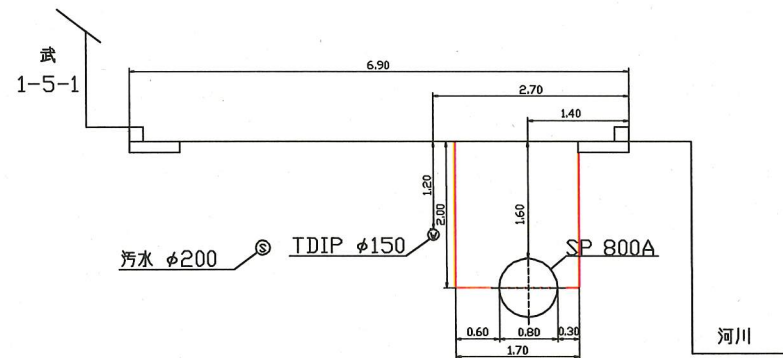
詳細図(3) S=1/50

No. 3

平面図



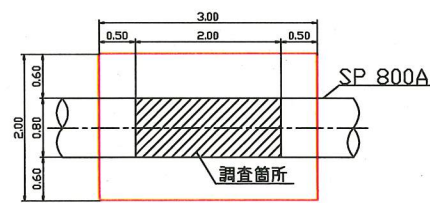
断面図



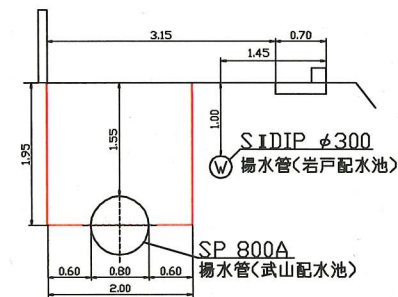
詳細図(4) S=1/50

No. 4

平面図



断面図

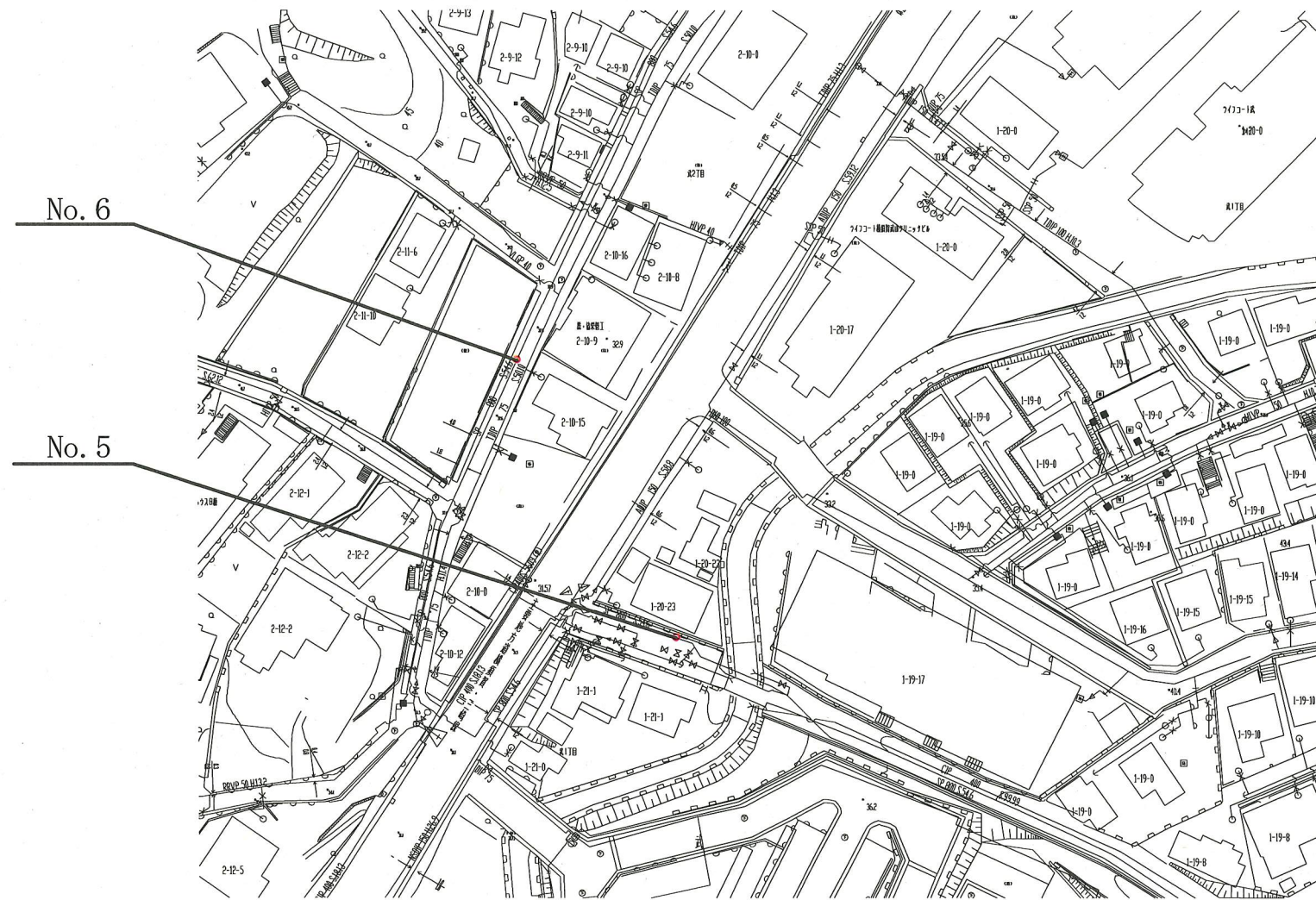


設計図	2/4枚			
工事名	揚水管管体調査工事			
工事場所	横須賀市湘南鷹取4丁目6番先ほか7箇所			
図面名称	平面図(3)、平面図(4)、詳細図(3)、詳細図(4)			
図面番号	岩戸01 C-2 岩戸06 B-1			
施工業者				
令和元年(2019年)06月				
課長	係長等	設計	監督	検査員
横須賀市上下水道局技術部水道施設課				
計画課				私道無

原図用紙サイズA1

平面図(5) S=1/500

武1丁目20番先(No. 5)
武2丁目10番先(No. 6)



設計図	3/4枚			
工事名	揚水管管体調査工事			
工事場所	横須賀市湘南鷹取4丁目6番先ほか7箇所			
図面名称	平面図(5)、詳細図(5)、詳細図(6)			
図面番号	武山10 B-2 武山10 A-2			
施工業者				
令和元年(2019年)06月				
課長	係長等	設計	監督	検査員
横須賀市上下水道局技術部水道施設課				
計画課			私道 無	

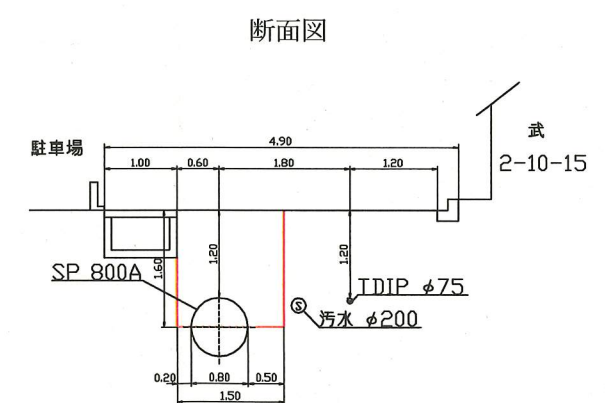
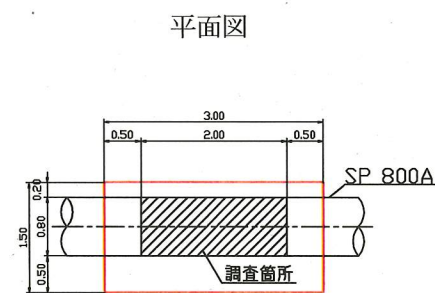
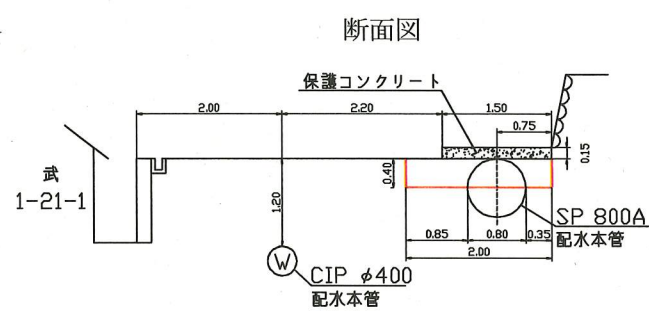
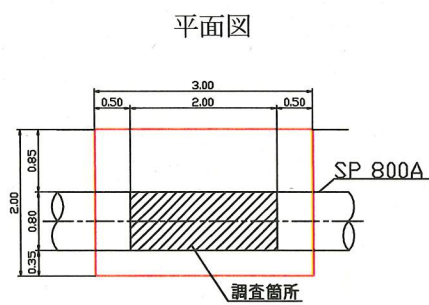
原図用紙サイズA1

詳細図(5) S=1/50

No. 5

詳細図(6) S=1/50

No. 6



平面図(6) S=1/500

浦上台4丁目8番先(No. 7)
走水1丁目10番先(No. 8)



詳細図(7) S=1/50
No. 7

詳細図(8) S=1/50
No. 8

設計図	4/4枚
工事名	揚水管管体調査工事
工事場所	横須賀市湘南鷹取4丁目6番先ほか7箇所
図面名称	平面図(6)、詳細図(7)、詳細図(8)
図面番号	浦賀10 A-3 浦賀10 B-4
施工業者	
令和元年(2019年)06月	
課長	係長等
設計	監督
検査員	
横須賀市上下水道局技術部水道施設課	
計画課	私道

原図用紙サイズA1

平面図

断面図

平面図

断面図

