

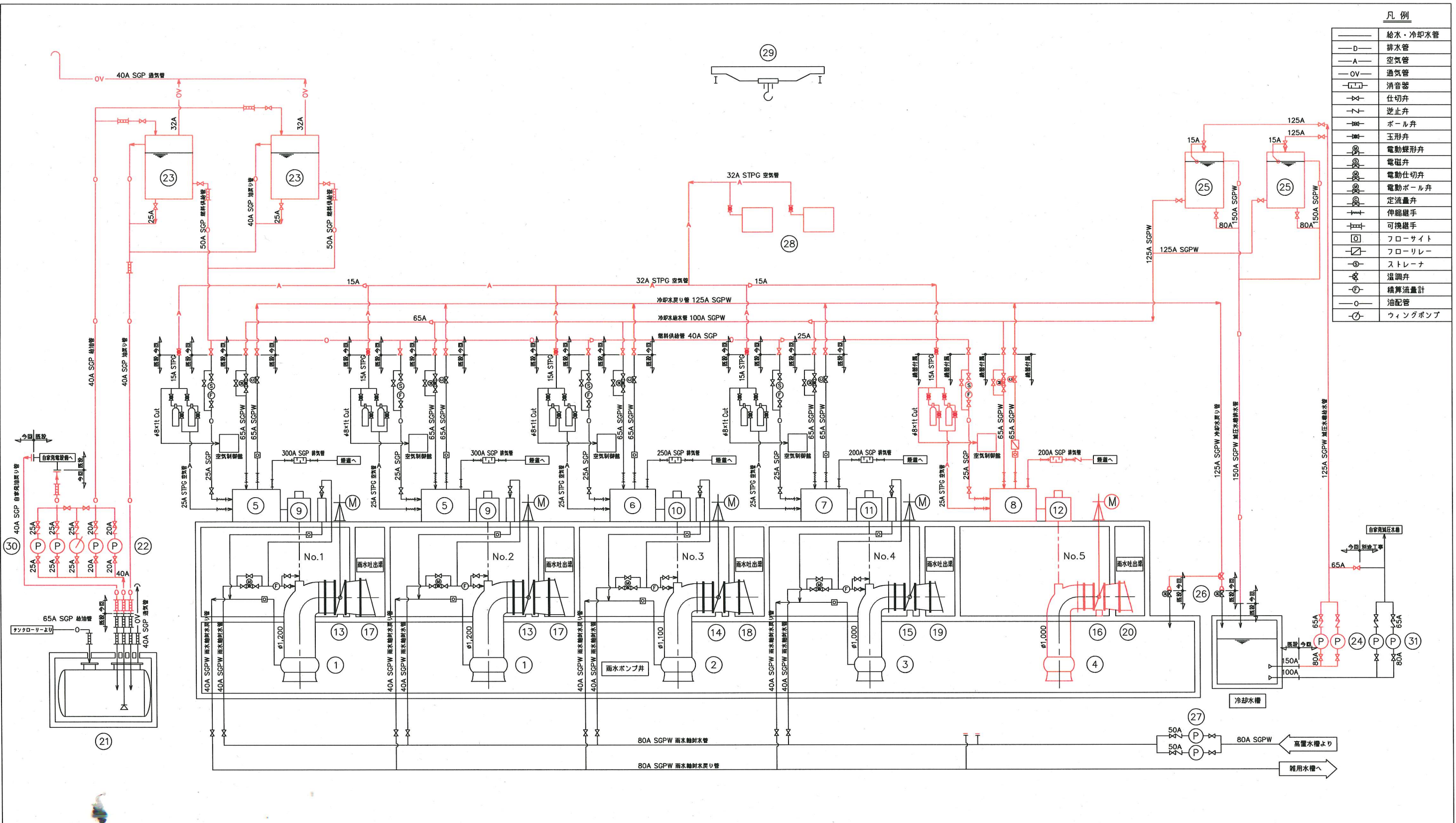
案内図

今回工事施工場所

久里浜第1ポンプ場全体平面図 (S=1/300)

※着色部は今回工事施工場所を示す。

横須賀市上下水道局			
工事名称	久里浜第1ポンプ場 雨水ポンプ設備更新工事		
図面名称	全体平面図・案内図		
縮尺	1/300	図番	1/13
製作年	令和元年6月		
課長	係長	担当者	設計者



凡例

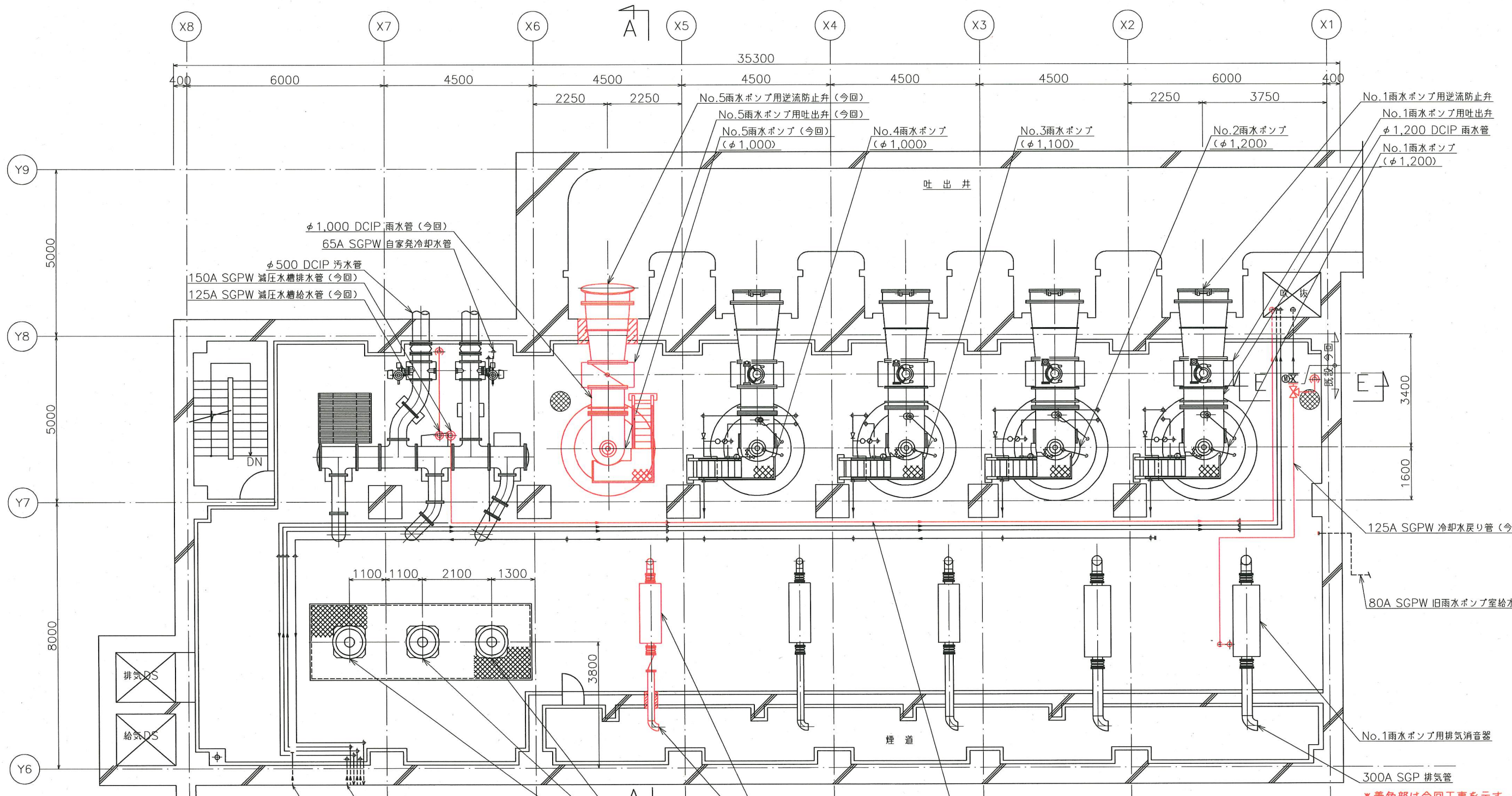
—	給水・冷却水管
—D—	排水管
—A—	空気管
—OV—	通気管
□	消音器
◇	仕切弁
▽	逆止弁
○	ボール弁
◇	玉形弁
◇	電動蝶形弁
◇	電磁弁
◇	電動仕切弁
◇	電動ボール弁
◇	定流量弁
◇	伸縮継手
◇	可換継手
□	フロースイト
□	フローリレー
○	ストレーナ
○	温調弁
○	積算流量計
○	油配管
○	ウィングポンプ

機器番号	17	18	19	20	21	22	23	24	25	26	27	28	29	30	31	
機器名称	No.1,2雨水ポンプ用逆流防止弁	No.3雨水ポンプ用逆流防止弁	No.4雨水ポンプ用逆流防止弁	No.5雨水ポンプ用逆流防止弁	地下重油タンク	No.1,2燃料移送ポンプ	No.1,2燃料小出箱	No.1,2雨水冷却水ポンプ	No.1,2減圧水箱	冷却水戻り切替弁	潤滑水増圧ポンプ	No.1,2空気圧縮機	天井クレーン	No.1,2自家発電機移送ポンプ	No.1,2自家発電機ポンプ	
形式	フリップ弁	フリップ弁	フリップ弁	フリップ弁	鋼板製機置円筒形	横軸歯車ポンプ	鋼板角形製	給水用渦巻ポンプ	組立式剛形立形タンク	電動仕切弁	ラインポンプ	立形二段圧縮式	手動天井クレーン	横軸歯車ポンプ	横軸片吸込渦巻ポンプ	
仕様	φ1,500	φ1,350	φ1,350	φ1,350	15,000L	φ20×19L/min×0.29MPa	550L	φ80/65 1.1m ³ /min×16m	550L	φ150	φ50×0.25m ² /min×21m	200L/min×2.94MPa	15TON×14m スパン 11.5m	φ25×40L/min×0.29MPa	φ80/65 0.3m ³ /min×21m	
数量(全体/今回/既設)	2	1	1	1	1	2(1) 2(1) 2(1)	2	2(1) 2(1) 2(1)	2	2	2(1) - 2(1)	2(1) 2(1) 2(1)	1	2(1) 2(1) 2(1)	2(1) - 2(1)	
備考						0.4kW		5.5kW		0.4kW	2.2kW	3.7kW		0.75kW	3.7kW	
機器番号	1	2	3	4	5	6	7	8	9	10	11	12	13	14	15	16
機器名称	No.1,2雨水ポンプ	No.3雨水ポンプ	No.4雨水ポンプ	No.5雨水ポンプ	No.1,2雨水ポンプ用原動機	No.3雨水ポンプ用原動機	No.4雨水ポンプ用原動機	No.5雨水ポンプ用原動機	No.1,2雨水ポンプ用減速機	No.3雨水ポンプ用減速機	No.4雨水ポンプ用減速機	No.5雨水ポンプ用減速機	No.1,2雨水ポンプ用吐出弁	No.3雨水ポンプ用吐出弁	No.4雨水ポンプ用吐出弁	No.5雨水ポンプ用吐出弁
形式	立軸斜流ポンプ	立軸斜流ポンプ	立軸斜流ポンプ	立軸斜流ポンプ	4サイクルディーゼルエンジン	4サイクルディーゼルエンジン	4サイクルディーゼルエンジン	4サイクルディーゼルエンジン	傘歯車減速機	傘歯車減速機	傘歯車減速機	傘歯車減速機	電動蝶形弁	電動蝶形弁	電動蝶形弁	電動蝶形弁
仕様	φ1,200 200m ³ /min×7.6m	φ1,100 160m ³ /min×7.6m	φ1,000 140m ³ /min×7.6m	φ1,000 160m ³ /min×5.9m		375kW	302kW	265kW	250kW				φ1,200	φ1,100	φ1,000	φ1,000
数量(全体/今回/既設)	2	1	1	1	2	1	1	1	2	1	1	1	2	1	1	1
備考													1.5kW	1.5kW	1.5kW	1.5kW

*着色部は今回工事を示す。

横須賀市上下水道局

工事名称	久里浜第1ポンプ場 雨水ポンプ設備更新工事
図面名称	フローシート
縮尺	NONE
製年月	令和元年6月
課長	
係長	
担当者	
設計者	



No.1雨水ポンプ用逆流防止弁
 No.1雨水ポンプ用吐出弁
 φ1,200 DCIP 雨水管
 No.1雨水ポンプ
 (φ1,200)

φ1,000 DCIP 雨水管 (今回)
 65A SGPW 自家発冷却水管
 φ500 DCIP 汚水管
 150A SGPW 減圧水槽排水管 (今回)
 125A SGPW 減圧水槽給水管 (今回)

125A SGPW 冷却水戻り管 (今回)

80A SGPW 旧雨水ポンプ室給水管

No.1雨水ポンプ用排気消音器

300A SGP 排気管

*着色部は今回工事を示す。

横須賀市上下水道局				
工事名称	久里浜第1ポンプ場 雨水ポンプ設備更新工事			
図面名称	雨水ポンプ室地下1階平面図			
縮尺	1/60	図番	3/13	
製作年	令和元年6月			
課長	係長	担当者	設計者	

80A SGPW 床排水管
 100A SGPW 自家発減圧水槽オーバーフロー管
 65A SGPW 自家発冷却水管
 65A SGPW 自家発冷却水戻り管
 32A SGPW 汚水軸封水管
 80A SGPW 雨水軸封水戻り管

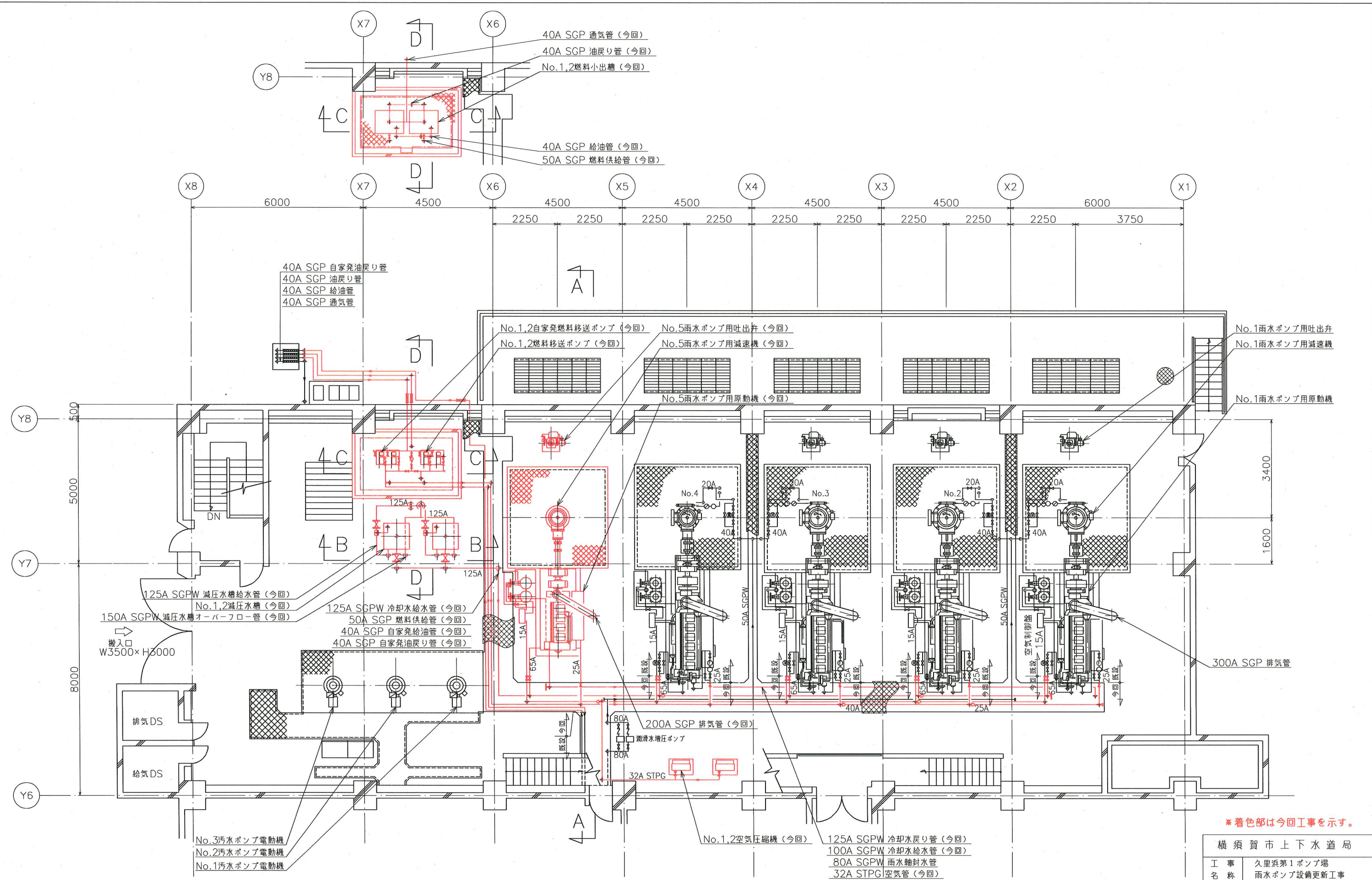
No.1汚水ポンプ
 No.2汚水ポンプ
 No.3汚水ポンプ

No.5雨水ポンプ用排気消音器 (今回)
 200A SGP 排気管 (今回)

150A SGPW 減圧水槽排水管 (今回)
 65A SGPW 自家発冷却水戻り管
 100A SGPW 自家発減圧水槽オーバーフロー管
 80A SGPW 雨水軸封水戻り管

雨水ポンプ室地下1階平面図 (S=1/60)

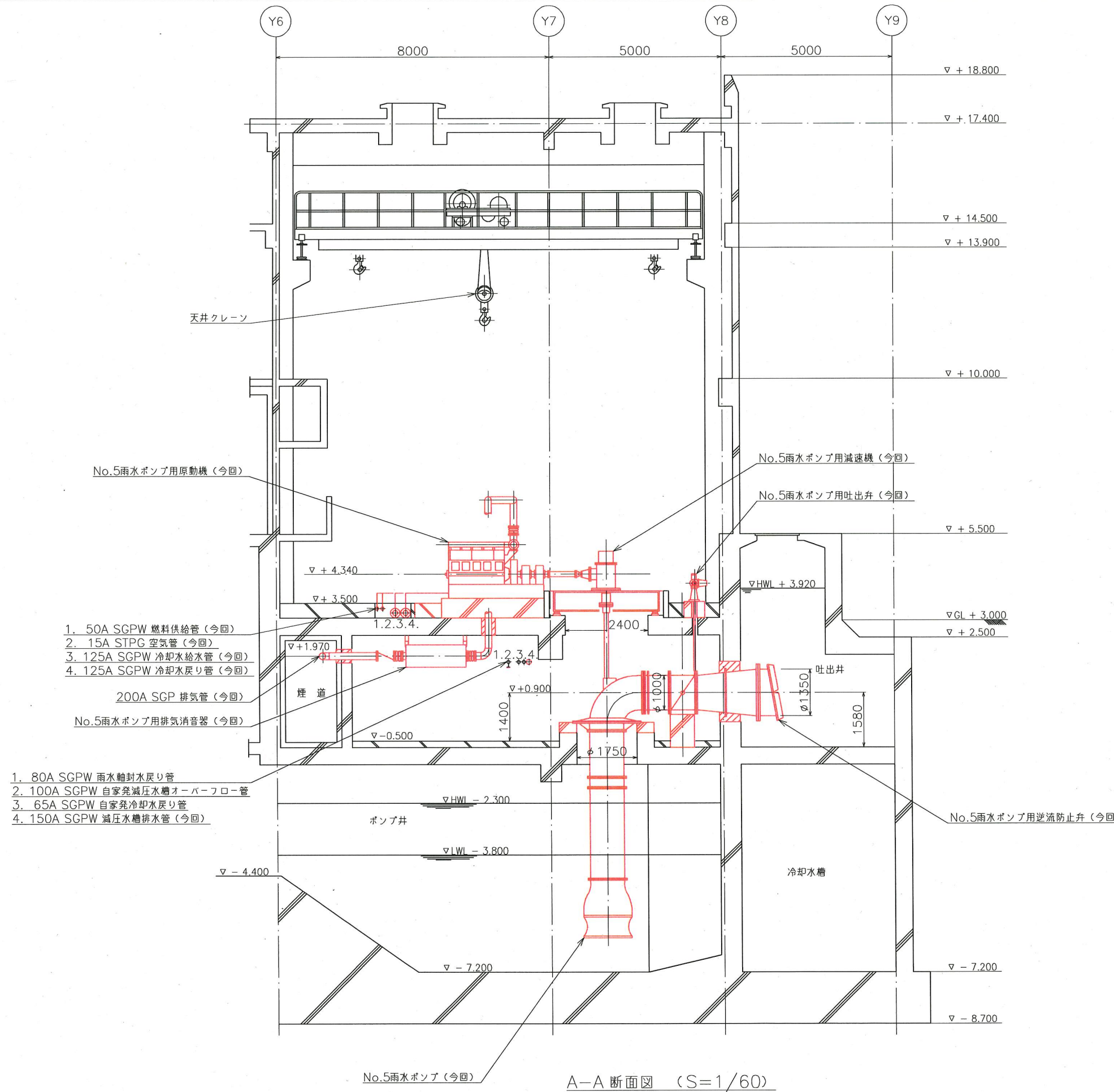
80A SGPW 旧雨水ポンプ室給水管



※着色部は今回工事を示す。

横須賀市上下水道局			
工 事 名	久里浜第1ポンプ場 雨水ポンプ設備更新工事		
図 面 名	雨水ポンプ室1階平面図		
縮 尺	1/60	図 番 号	4/13
製 年 月	令和元年6月		
課 長	係 長	担 当 者	設 計 者

雨水ポンプ室1階平面図 (S=1/60)



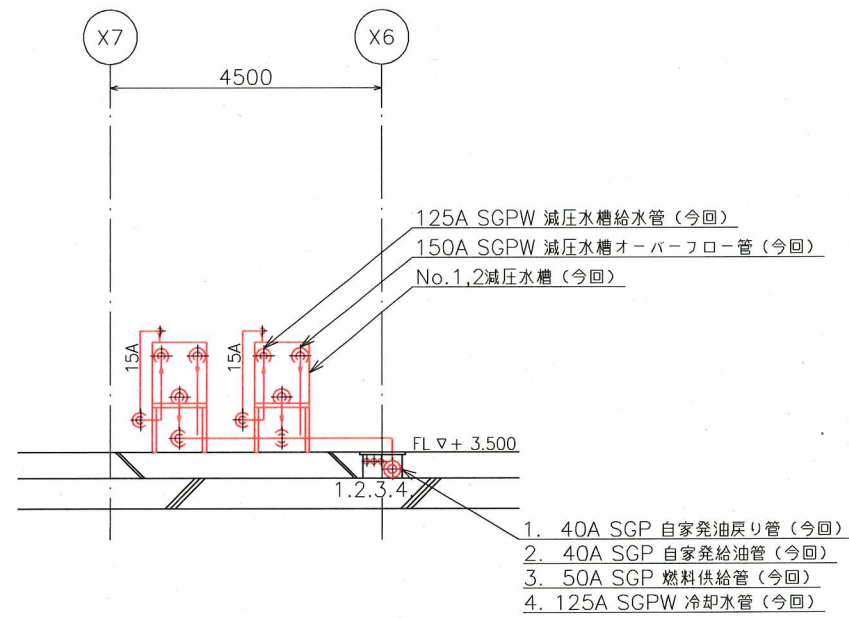
- 1. 50A SGPW 燃料供給管 (今回)
- 2. 15A STPG 空気管 (今回)
- 3. 125A SGPW 冷却水給水管 (今回)
- 4. 125A SGPW 冷却水戻り管 (今回)

- 1. 80A SGPW 雨水軸封水戻り管
- 2. 100A SGPW 自家発減圧水櫃オーバーフロー管
- 3. 65A SGPW 自家発冷却水戻り管
- 4. 150A SGPW 減圧水櫃排水管 (今回)

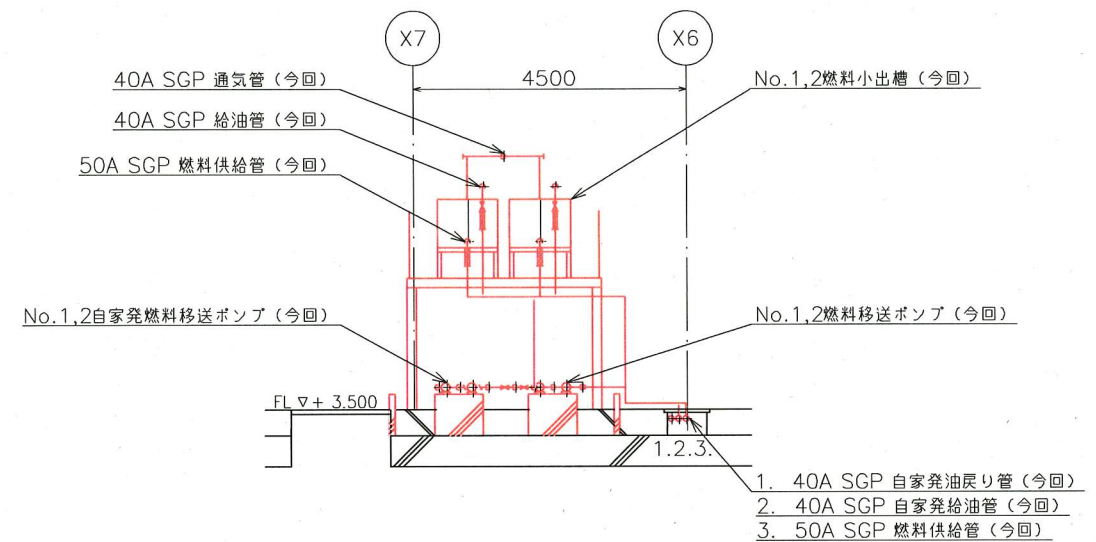
※着色部は今回工事を示す。

横須賀市上下水道局				
工事名称	久里浜第1ポンプ場 雨水ポンプ設備更新工事			
図面名称	雨水ポンプ室断面図(1)			
縮尺	1/60	図番	5/13	
製作年	令和元年6月			
課長	係長	担当者	設計者	

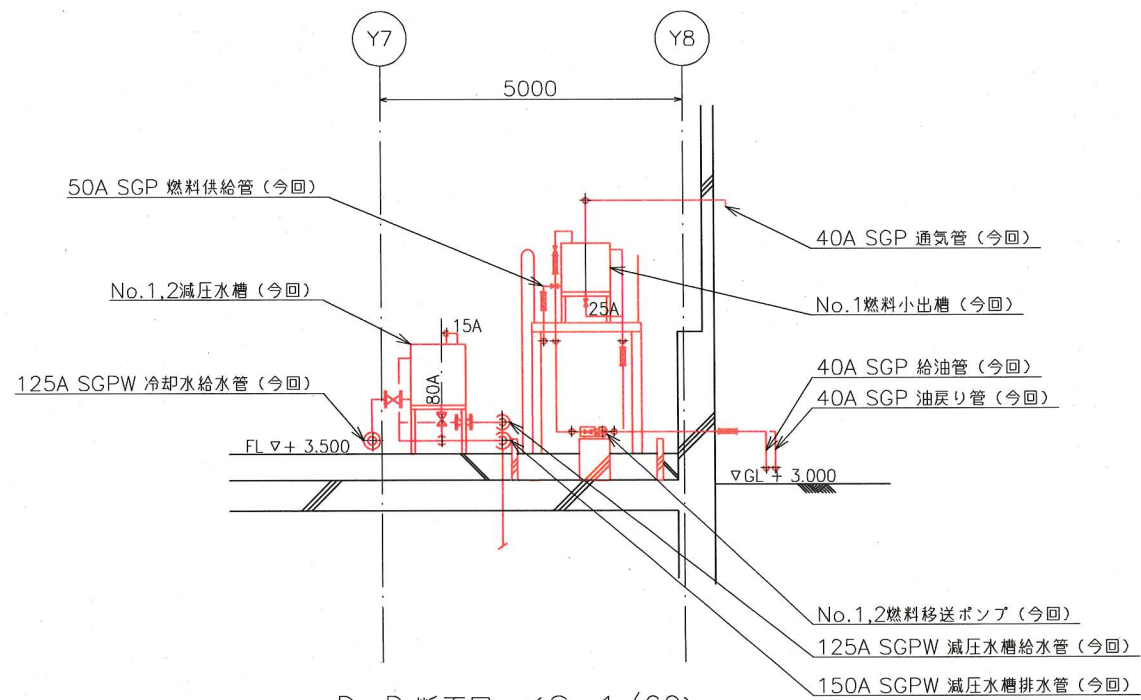
A-A 断面図 (S=1/60)



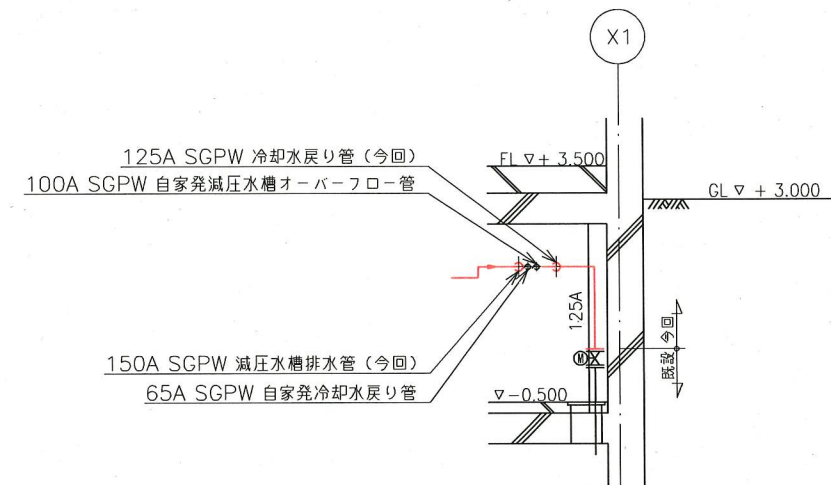
B-B 断面図 (S=1/60)



C-C 断面図 (S=1/60)



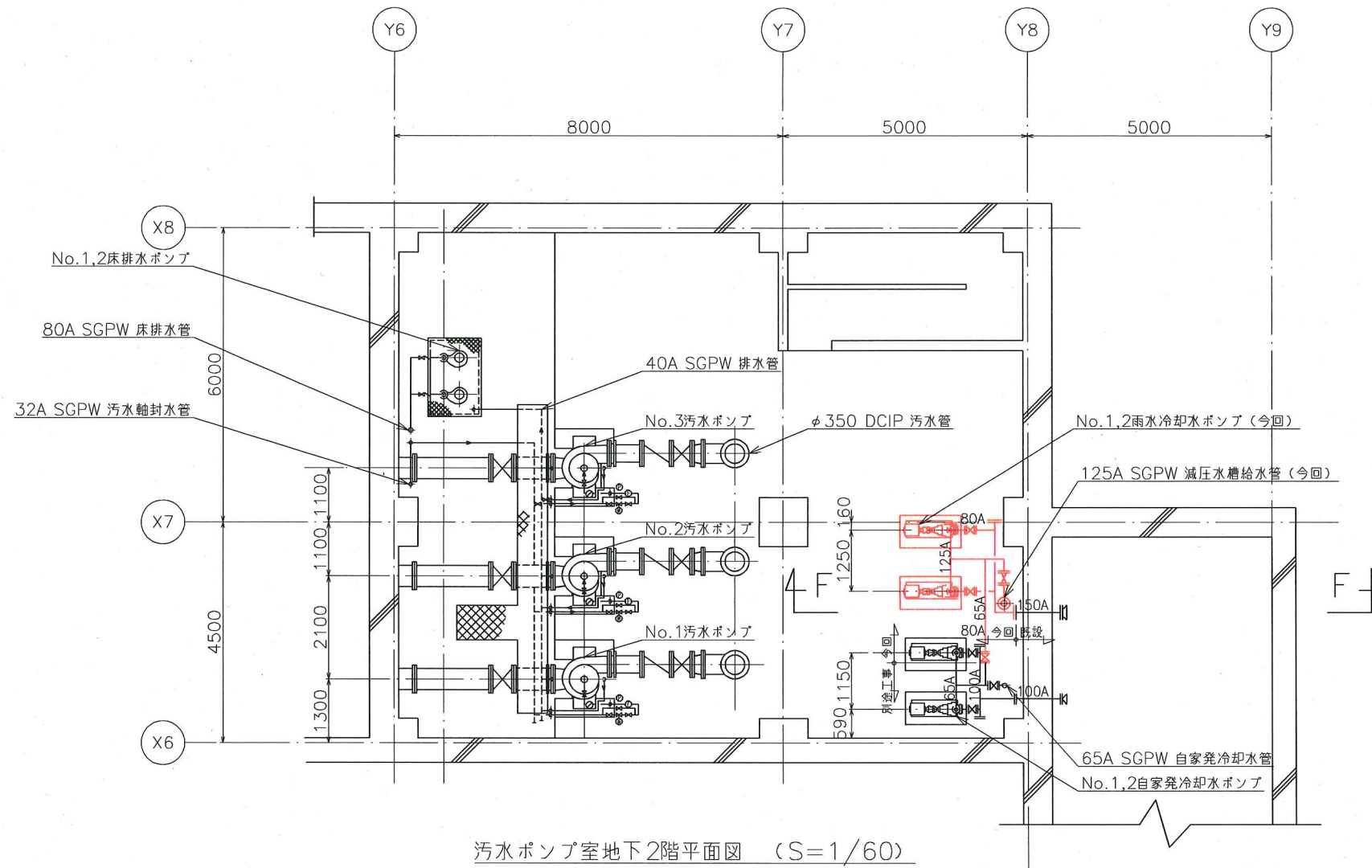
D-D 断面図 (S=1/60)



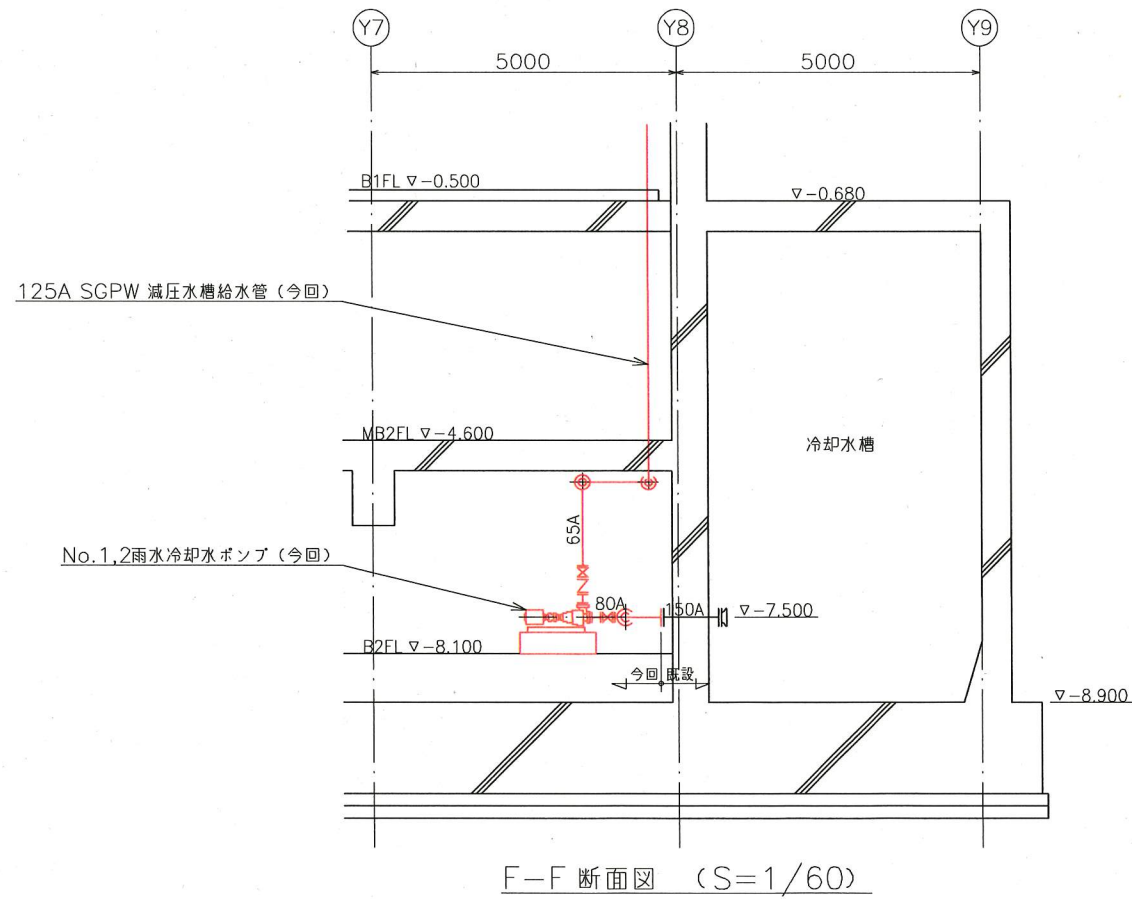
E-E 断面図 (S=1/60)

*着色部は今回工事を示す。

横須賀市上下水道局				
工事名称	久里浜第1ポンプ場 雨水ポンプ設備更新工事			
図面名称	雨水ポンプ室断面図(2)			
縮尺	1/60	図番	6/13	
製作年	令和元年6月			
課長	係長	担当者	設計者	



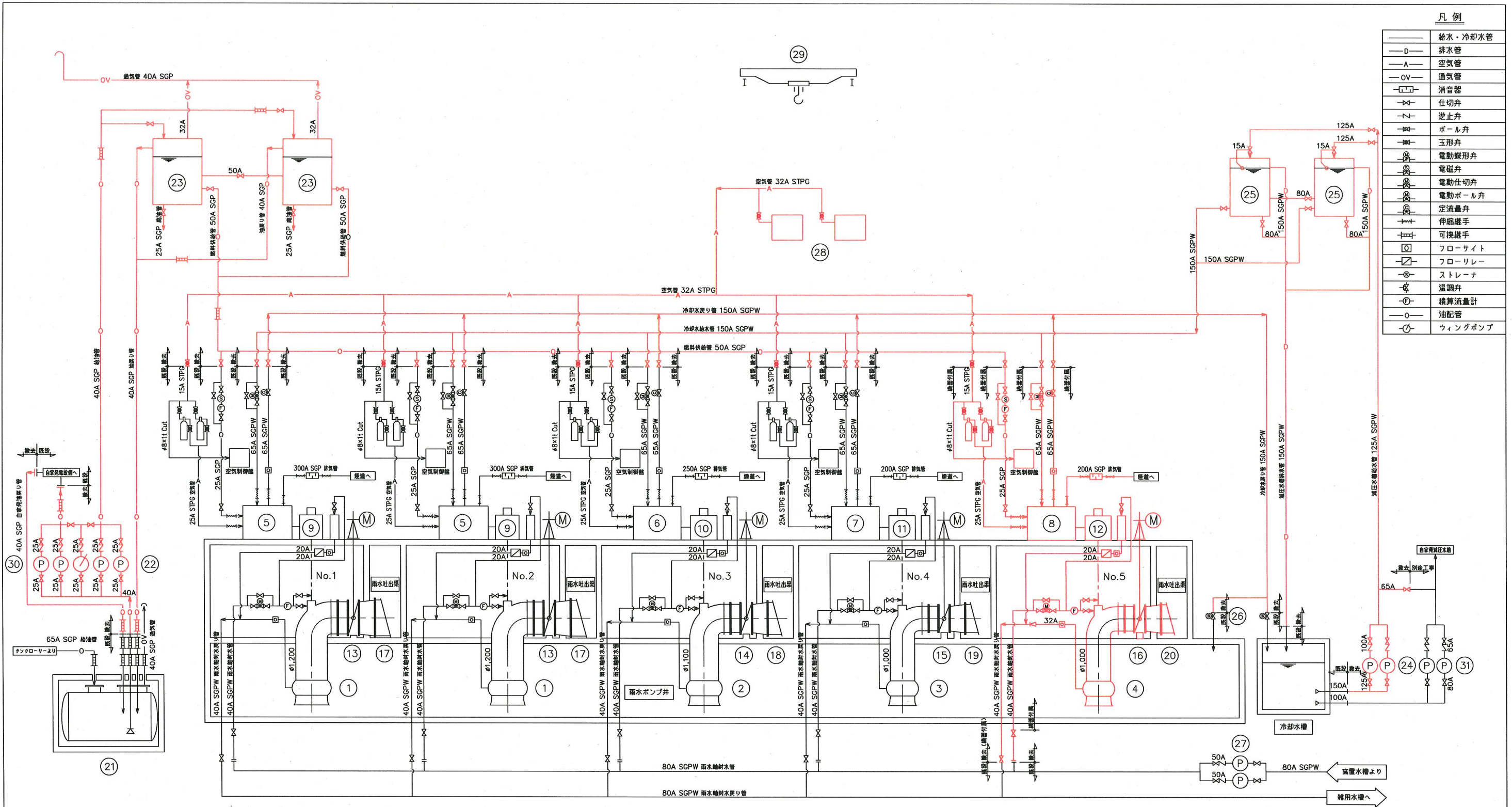
汚水ポンプ室地下2階平面図 (S=1/60)



F-F 断面図 (S=1/60)

※着色部は今回工事を示す。

横須賀市上下水道局			
工 事 名 称	久里浜第1ポンプ場 雨水ポンプ設備更新工事		
図 面 名 称	汚水ポンプ室地下2階平面図		
縮 尺	1/60	図 番 号	7/13
製 作 年 月	令和元年6月		
課 長	係 長	担 当 者	設 計 者



凡例

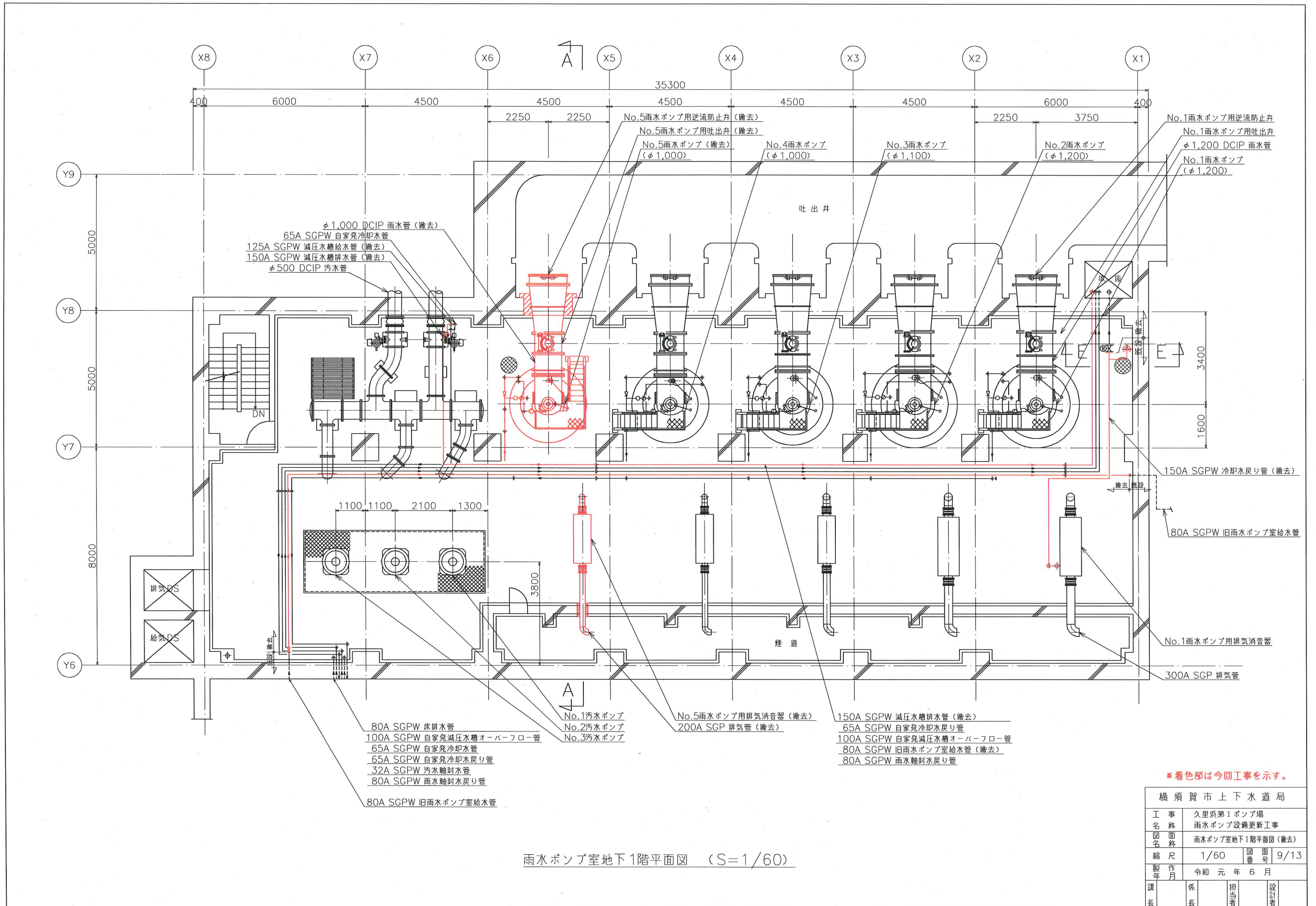
—	給水・冷却水管
—D—	排水管
—A—	空気管
—OV—	通気管
□	消音器
×	仕切弁
∩	逆止弁
○	ボール弁
◇	玉形弁
◎	電動蝶形弁
⊗	電磁弁
⊕	電動仕切弁
⊖	電動ボール弁
⊘	定流量弁
⊙	伸縮継手
⊚	可換継手
□	フロースイト
⊞	フローリレー
⊟	ストレーナ
⊠	温度弁
⊡	積算流量計
—○—	油配管
⊛	ウィングポンプ

機器番号	17	18	19	20	21	22	23	24	25	26	27	28	29	30	31	
機器名称	No.1,2雨水ポンプ用逆止弁	No.3雨水ポンプ用逆止弁	No.4雨水ポンプ用逆止弁	No.5雨水ポンプ用逆止弁	地下重油タンク	No.1,2燃料移送ポンプ	No.1,2燃料小出箱	No.1,2雨水冷却水ポンプ	No.1,2減圧水塔	冷却水戻り切替弁	濁水増圧ポンプ	No.1,2空気圧縮機	天井クレーン	No.1,2自家発電用ポンプ	No.1,2自家発電用ポンプ	
形式	フリップ弁	フリップ弁	フリップ弁	フリップ弁	鋼板製横置円筒形	横軸歯車ポンプ	鋼板製円筒箱	給水用渦巻ポンプ	鋼板製立形タンク	電動仕切弁	ラインポンプ	立形二段圧縮式	手動天井クレーン	横軸歯車ポンプ	横軸片吸込渦巻ポンプ	
仕様	φ1,500	φ1,350	φ1,350	φ1,350	15,000L	φ25×40L/min×0.29MPa	390L	φ125/100 1.5m ³ /min×19m	1,000L	φ150	φ50×0.25m ² /min×21m	200L/min×2.94MPa	15TON×14m	φ25×40L/min×0.29MPa	φ80/65	
数量(全体/撤去/既設)	2	1	1	1	1	2(1)	2	2(1)	2	2	2(1)	2(1)	1	2(1)	2(1)	
備考						0.75kW		11kW		0.4kW	2.2kW	3.7kW		0.75kW	3.7kW	
機器番号	1	2	3	4	5	6	7	8	9	10	11	12	13	14	15	16
機器名称	No.1,2雨水ポンプ	No.3雨水ポンプ	No.4雨水ポンプ	No.5雨水ポンプ	No.1,2雨水ポンプ用原動機	No.3雨水ポンプ用原動機	No.4雨水ポンプ用原動機	No.5雨水ポンプ用原動機	No.1,2雨水ポンプ用減速機	No.3雨水ポンプ用減速機	No.4雨水ポンプ用減速機	No.5雨水ポンプ用減速機	No.1,2雨水ポンプ用吐出弁	No.3雨水ポンプ用吐出弁	No.4雨水ポンプ用吐出弁	No.5雨水ポンプ用吐出弁
形式	立軸斜流ポンプ	立軸斜流ポンプ	立軸斜流ポンプ	立軸斜流ポンプ	4サイクル・ベヒエンジン	4サイクル・ベヒエンジン	4サイクル・ベヒエンジン	4サイクル・ベヒエンジン	傘歯車減速機	傘歯車減速機	傘歯車減速機	傘歯車減速機	電動蝶形弁	電動蝶形弁	電動蝶形弁	電動蝶形弁
仕様	φ1,200	φ1,100	φ1,000	φ1,000	—	—	—	—	減速比: 2.50	減速比: 2.11	減速比: 2.00	減速比: 2.00	φ1,200	φ1,100	φ1,000	φ1,000
数量(全体/撤去/既設)	2	1	1	1	2	1	1	1	2	1	1	1	2	1	1	1
備考					375kW	302kW	265kW	265kW					1.5kW	1.5kW	1.5kW	1.5kW

※着色部は今回工事を示す。

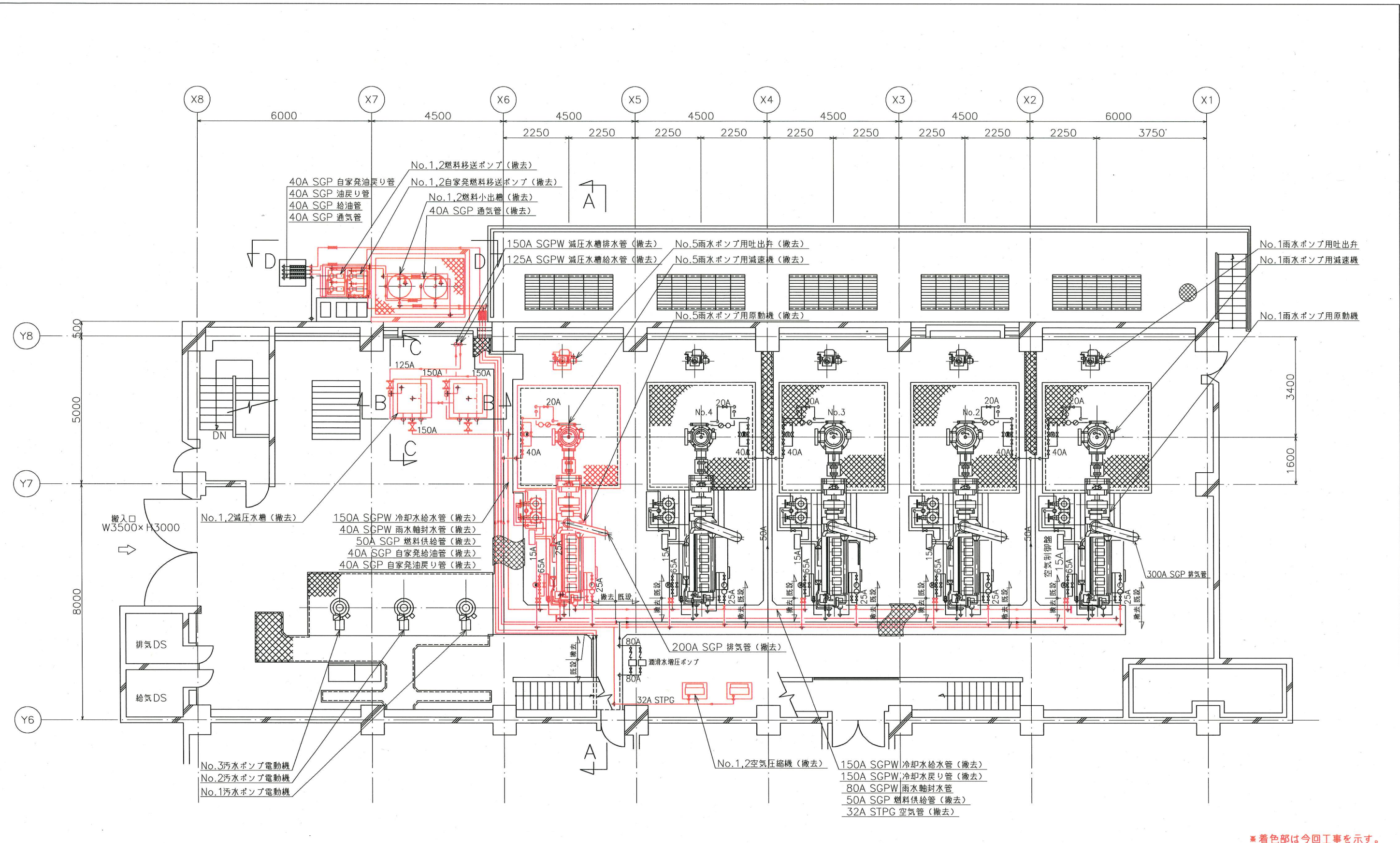
横須賀市上下水道局

工事名称	久里浜第1ポンプ場 雨水ポンプ設備更新工事		
図面名称	フロースイト(撤去)		
縮尺	NONE		
製年月	令和元年6月		
課長	係長	担当者	設計者



※着色部は今回工事を示す。

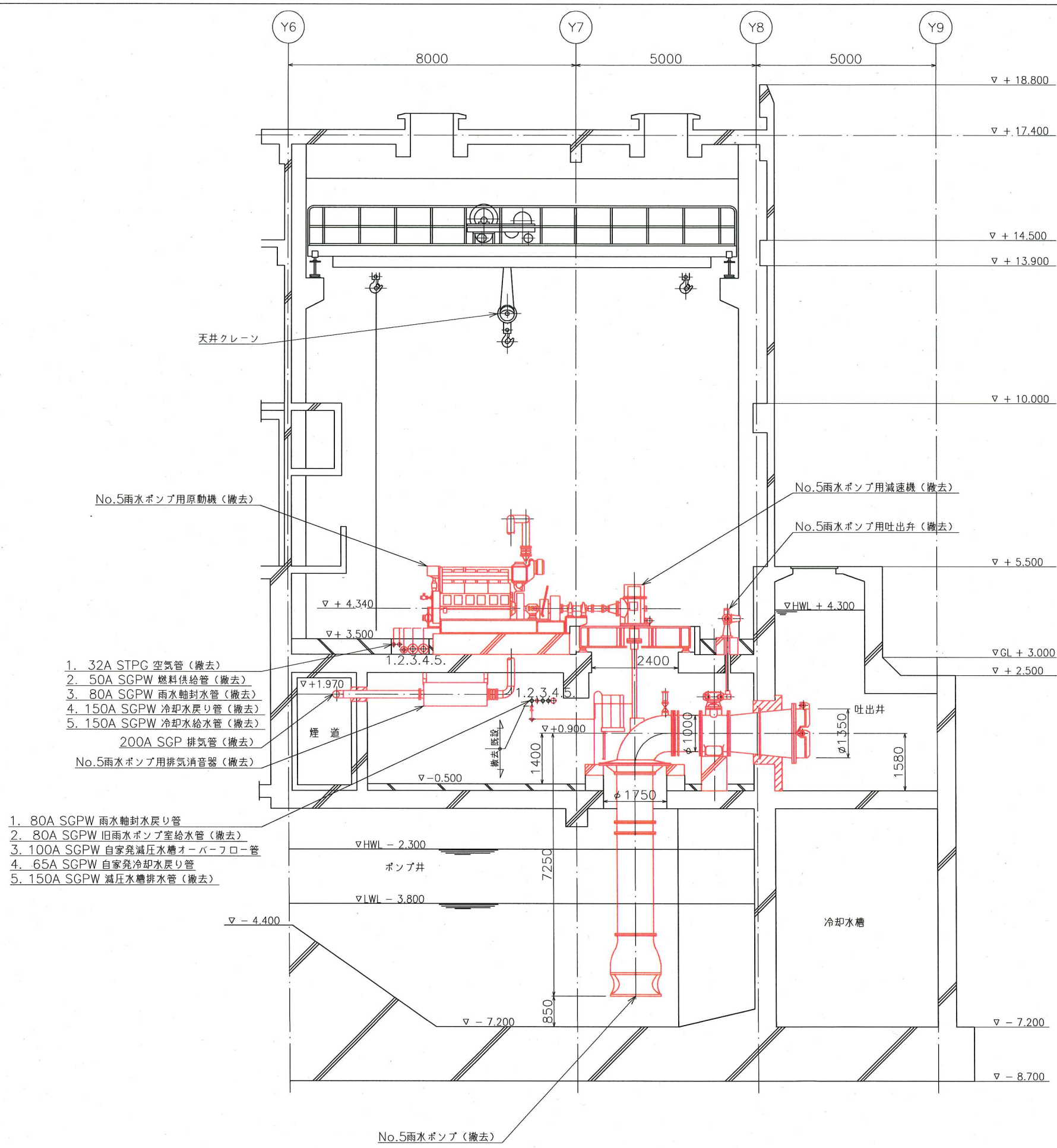
横須賀市上下水道局			
工 事 名 称	久里浜第1ポンプ場 雨水ポンプ設備更新工事		
図 面 名 称	雨水ポンプ室地下1階平面図 (撤去)		
縮 尺	1/60	図 番 号	9/13
製 作 年 月	令和元年6月		
課 長	係 長	担 当 者	設 計 者



* 着色部は今回工事を示す。

横須賀市上下水道局	
工事名称	久里浜第1ポンプ場 雨水ポンプ設備更新工事
図面名称	雨水ポンプ室1階平面図(撤去)
縮尺	1/60
図番	10/13
製作月	令和元年6月
課長	係長 担当者 設計者

雨水ポンプ室1階平面図 (S=1/60)



No.5雨水ポンプ用原動機 (撤去)

No.5雨水ポンプ用減速機 (撤去)

No.5雨水ポンプ用吐出弁 (撤去)

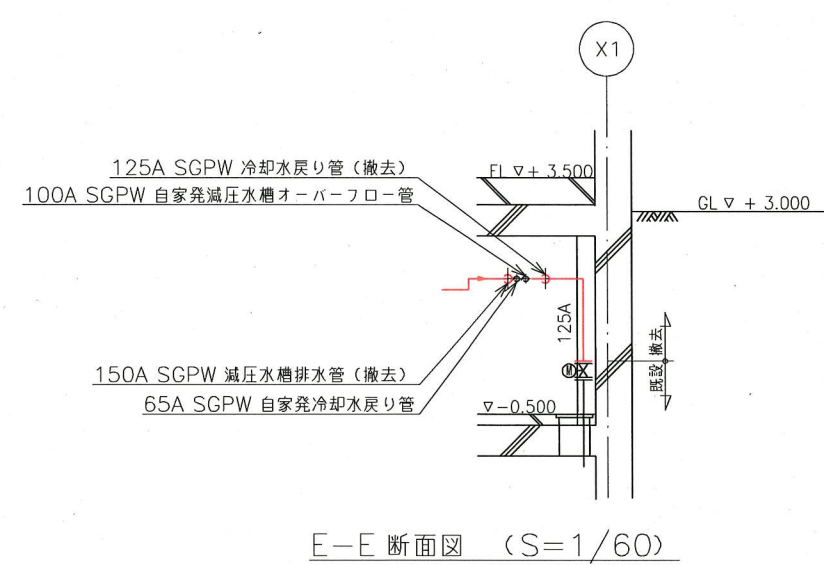
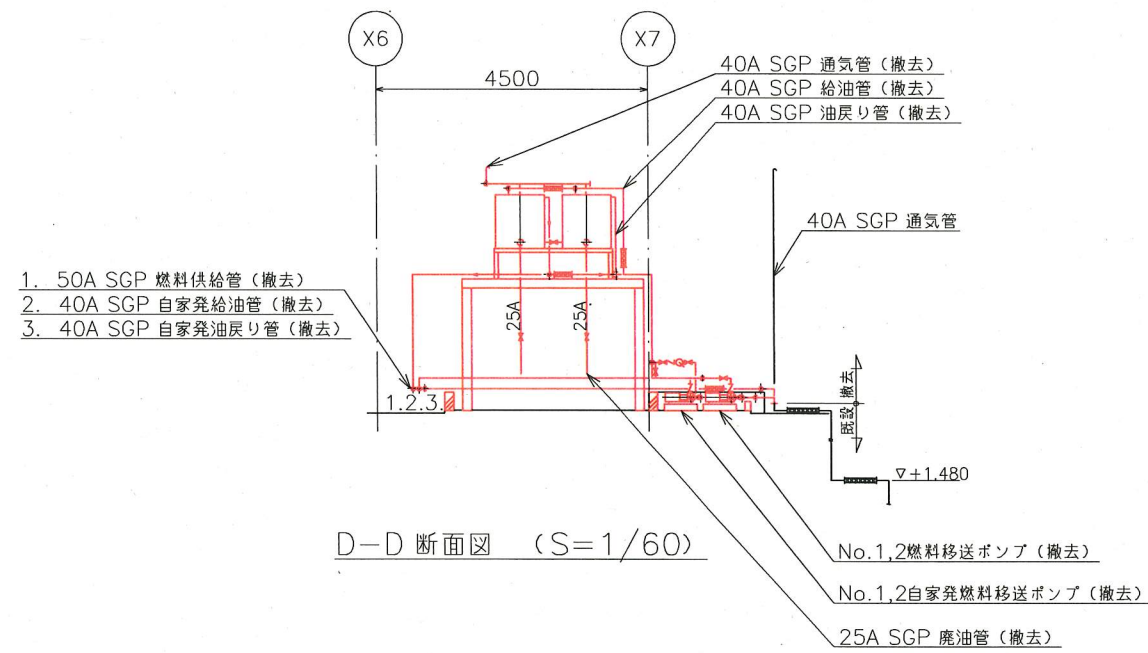
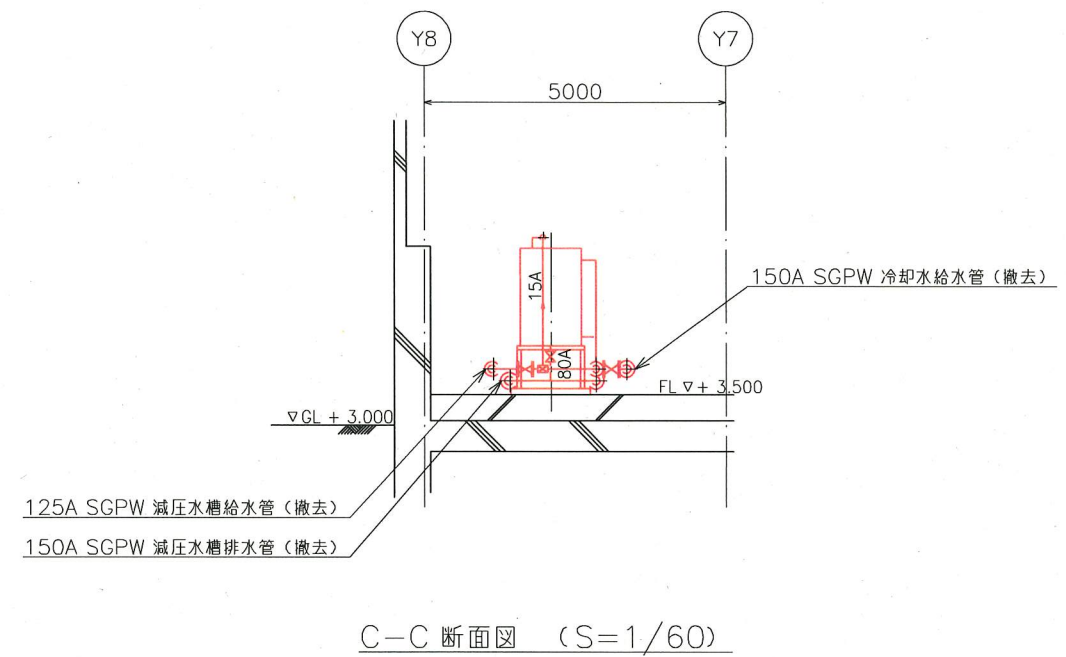
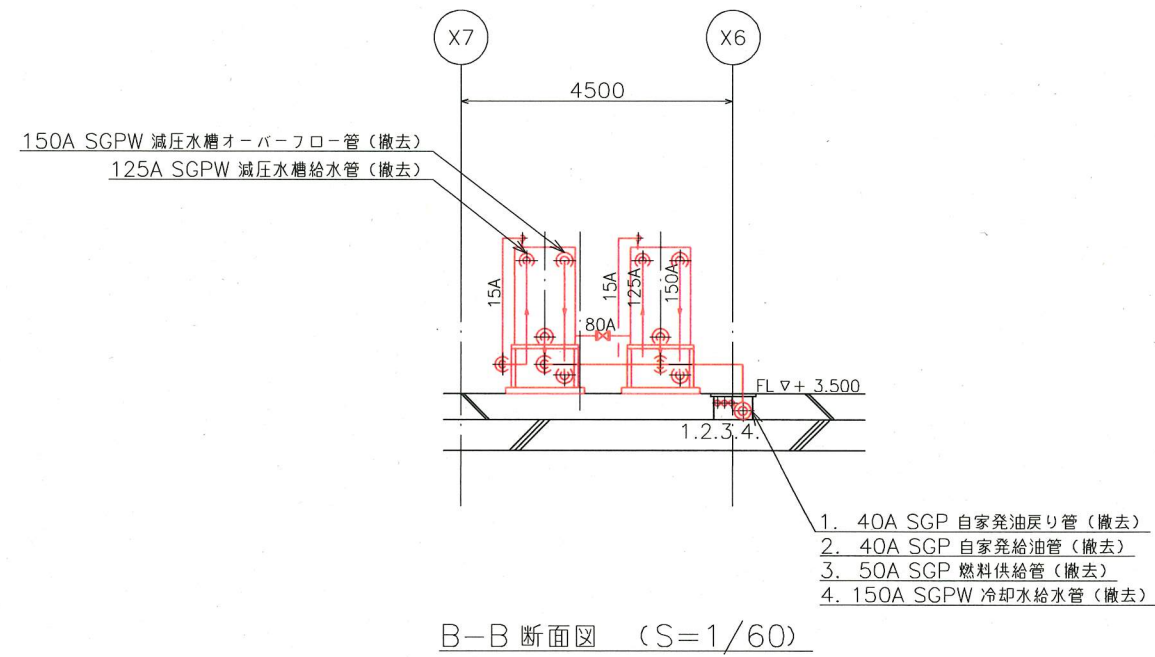
- 1. 32A STPG 空気管 (撤去)
 - 2. 50A SGPW 燃料供給管 (撤去)
 - 3. 80A SGPW 雨水軸封水管 (撤去)
 - 4. 150A SGPW 冷却水戻り管 (撤去)
 - 5. 150A SGPW 冷却水給水管 (撤去)
- 200A SGP 排気管 (撤去)
No.5雨水ポンプ用排気消音器 (撤去)

- 1. 80A SGPW 雨水軸封水戻り管
- 2. 80A SGPW 旧雨水ポンプ室給水管 (撤去)
- 3. 100A SGPW 自家発減圧水槽オーバーフロー管
- 4. 65A SGPW 自家発冷却水戻り管
- 5. 150A SGPW 減圧水槽排水管 (撤去)

A-A 断面図 (S=1/60)

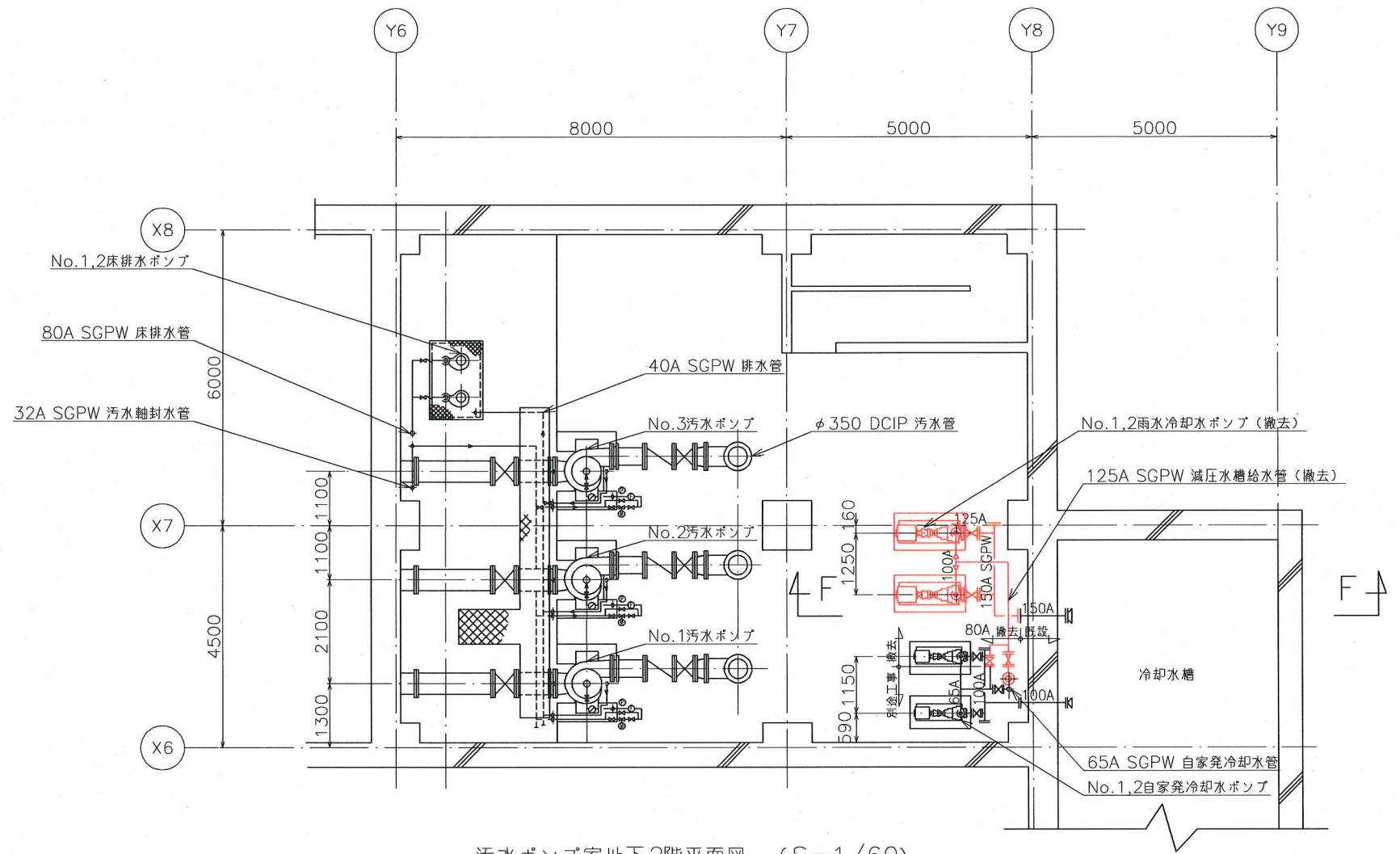
*着色部は今回工事を示す。

横須賀市上下水道局				
工 事 名 称	久里浜第1ポンプ場 雨水ポンプ設備更新工事			
図 面 名 称	雨水ポンプ室断面図 (撤去)			
縮 尺	1/60	図 番	11/13	
製 作 年 月	令和元年6月			
課 長	係 長	担 当 者	設 計 者	

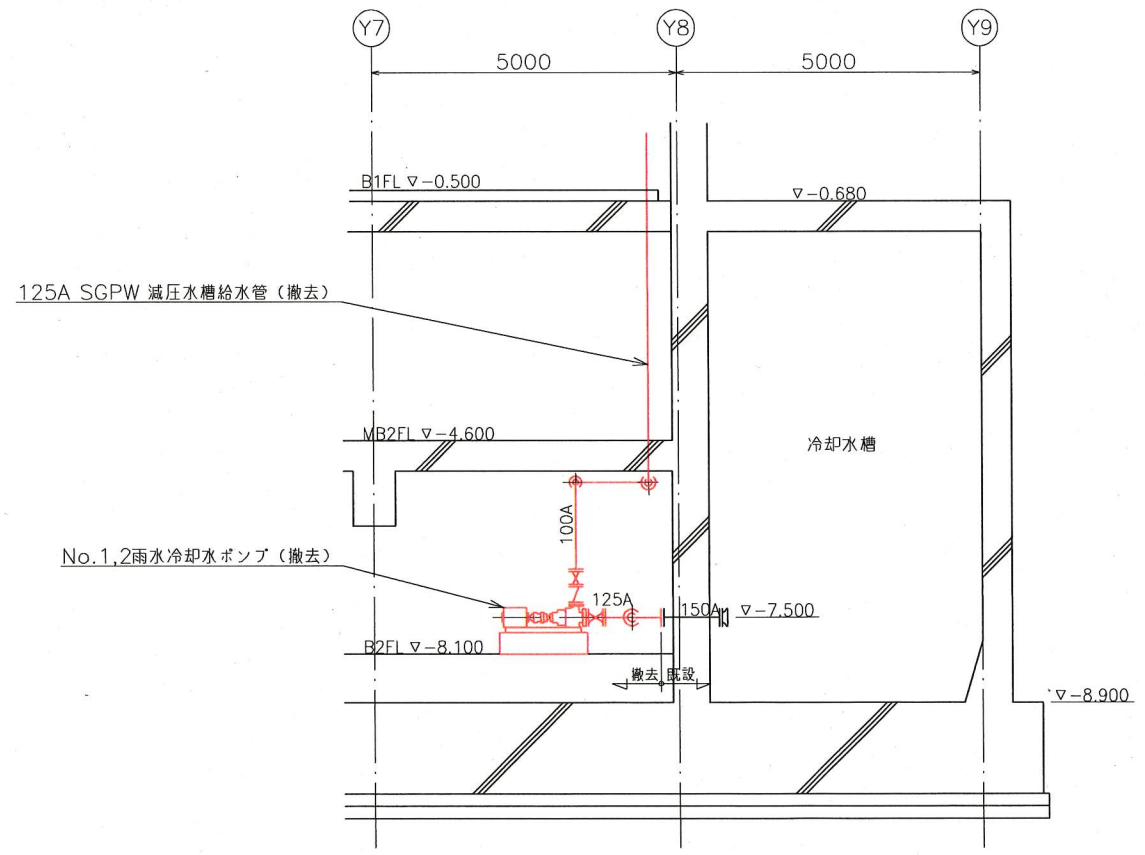


*着色部は今回工事を示す。

横須賀市上下水道局				
工事名称	久里浜第1ポンプ場 雨水ポンプ設備更新工事			
図面名称	雨水ポンプ室断面図 (撤去)			
縮尺	1/60	図番	12/13	
製作年	令和元年6月			
課長	係長	担当者	設計者	



汚水ポンプ室地下2階平面図 (S=1/60)



F-F 断面図 (S=1/60)

*着色部は今回工事を示す。

横須賀市上下水道局			
工事名称	久里浜第1ポンプ場 雨水ポンプ設備更新工事		
図面名称	汚水ポンプ室地下2階平面図(撤去)		
縮尺	1/60	図番	13/13
製作年	令和元年6月		
課長	係長	担当者	設計者