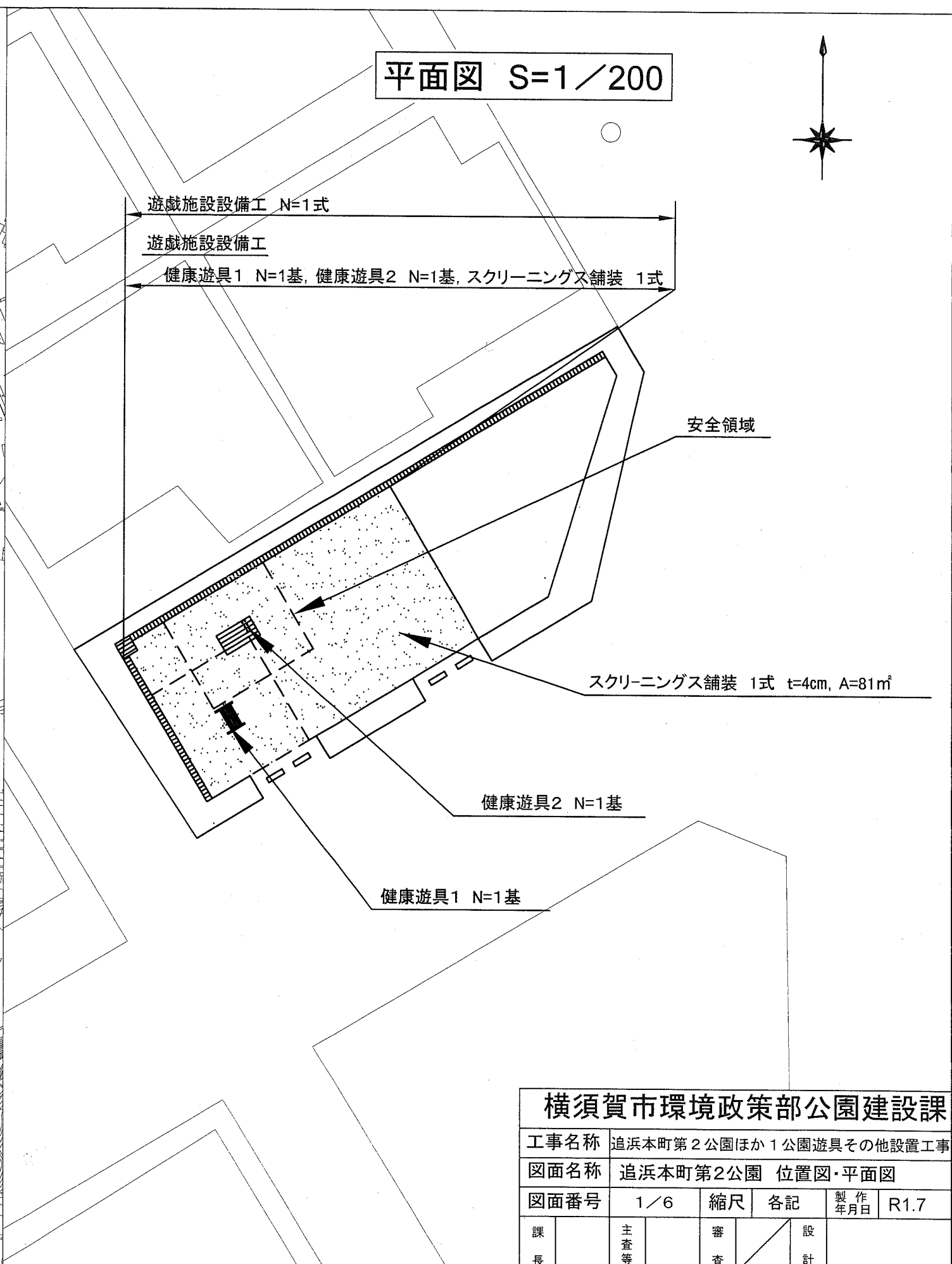


追浜本町第2公園 位置図・平面図

位置図 S=1/4000



平面図 S=1/200



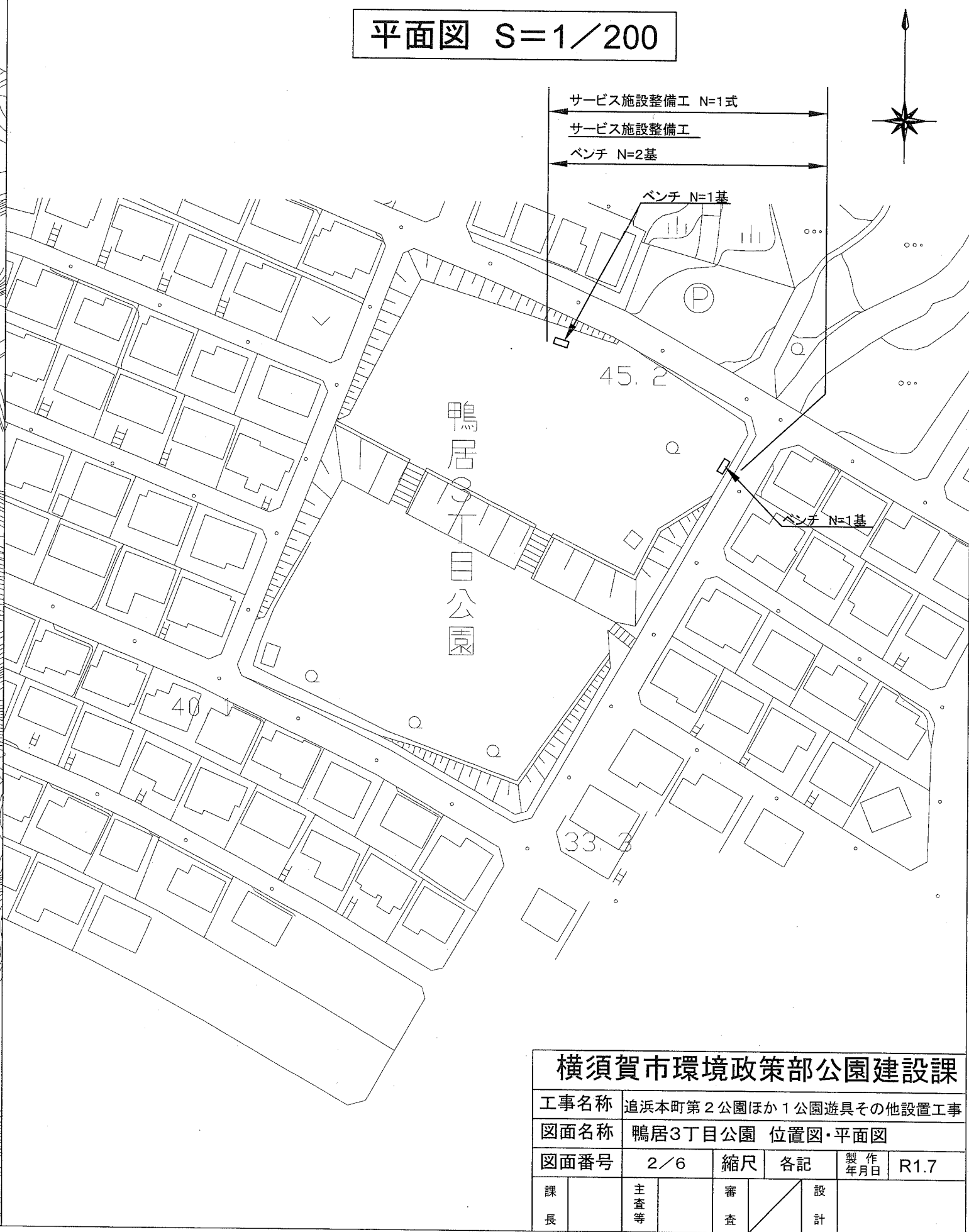
横須賀市環境政策部公園建設課					
工事名称	追浜本町第2公園ほか1公園遊具その他設置工事				
図面名称	追浜本町第2公園 位置図・平面図				
図面番号	1/6	縮尺	各記	製作年月日	R1.7
課長	主査等	審査	設計		

鴨居3丁目公園 位置図・平面図

位置図 S=1/4000



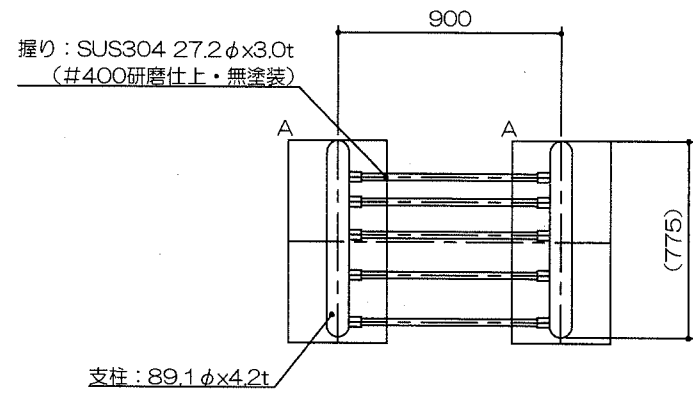
平面図 S=1/200



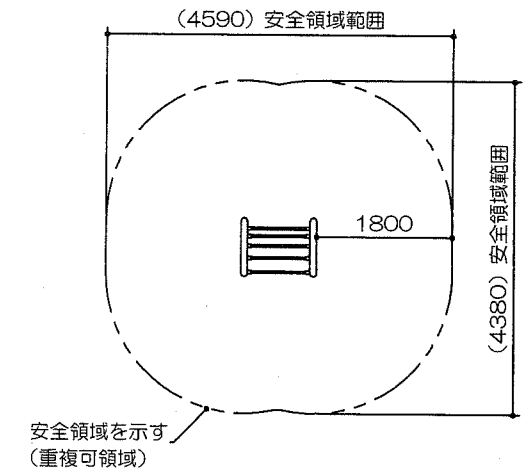
横須賀市環境政策部公園建設課				
工事名称	追浜本町第2公園ほか1公園遊具その他設置工事			
図面名称	鴨居3丁目公園 位置図・平面図			
図面番号	2/6	縮尺	各記	製作年月日 R1.7
課長	主査等	審査	設計	

健康遊具1構造図 u;mm

平面図
S= 1/30



安全領域範囲
S= 1/100

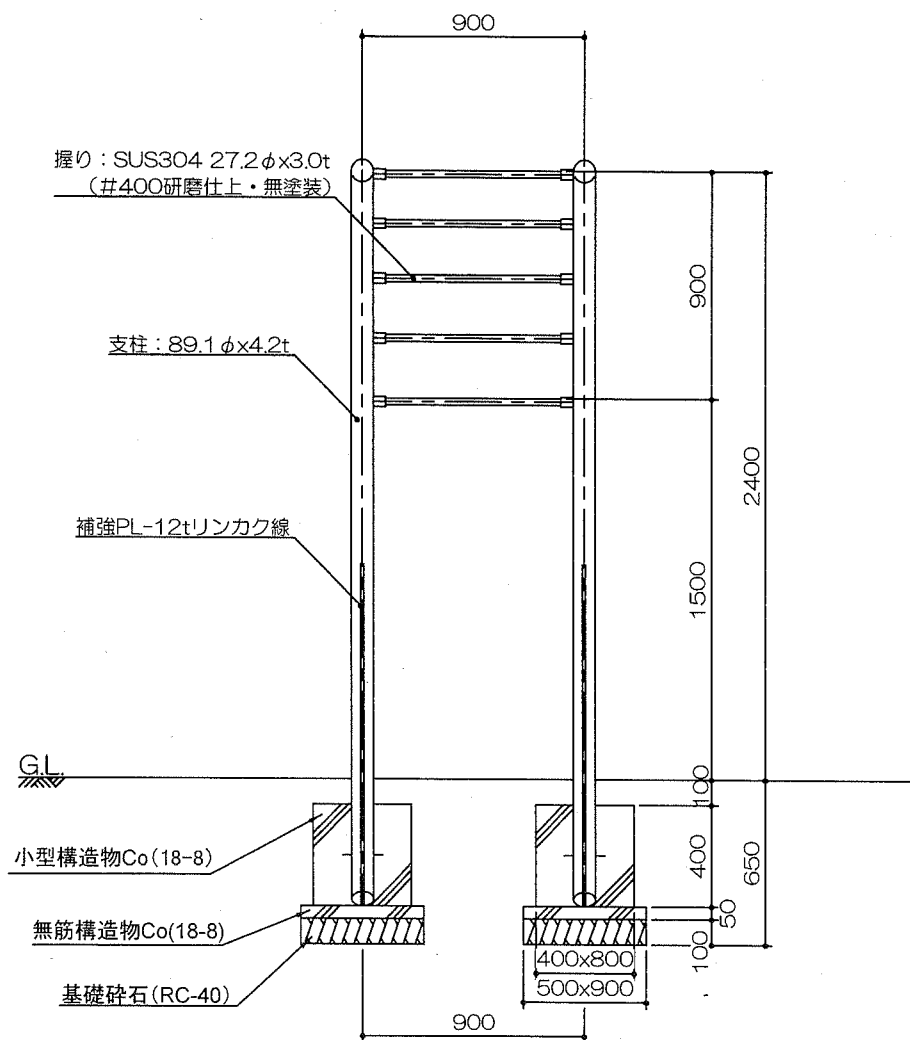


特記事項

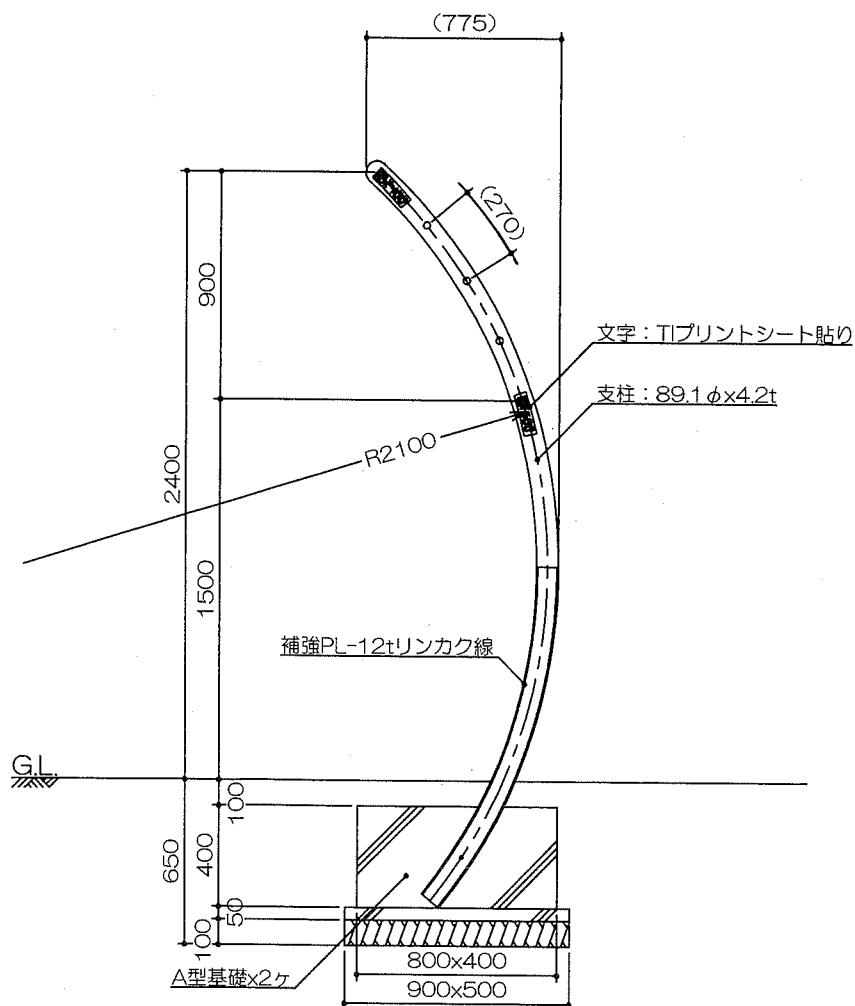
塗装 下地：ジクロロメートメッキ
下塗：特殊エポキシ樹脂系プライマー 1回塗
仕上：[合成樹脂高温焼付塗装] 2回塗
[合成樹脂常温乾燥塗装]

ボルト・ナットは全てステンレスとする。
握りは、ステンレス#400研磨仕上げ（無塗装）とする。
製品は、ISO9001・ISO14001両規格認証取得企業で製造された製品とする。
製品は、SPL表示認定企業で製造された製品とする。
製品は、（一社）日本公園施設業協会・団体賠償責任保険に加入した製品とする。
製品は、（一社）日本公園施設業協会が策定した「遊具の安全に関する規準（JPFA-SP-S：2014）」に適合した製品とする。
製品は、大人を対象とした健康器具とする。

立面図
S= 1/30



側面図
S= 1/30



材料表 10基当り

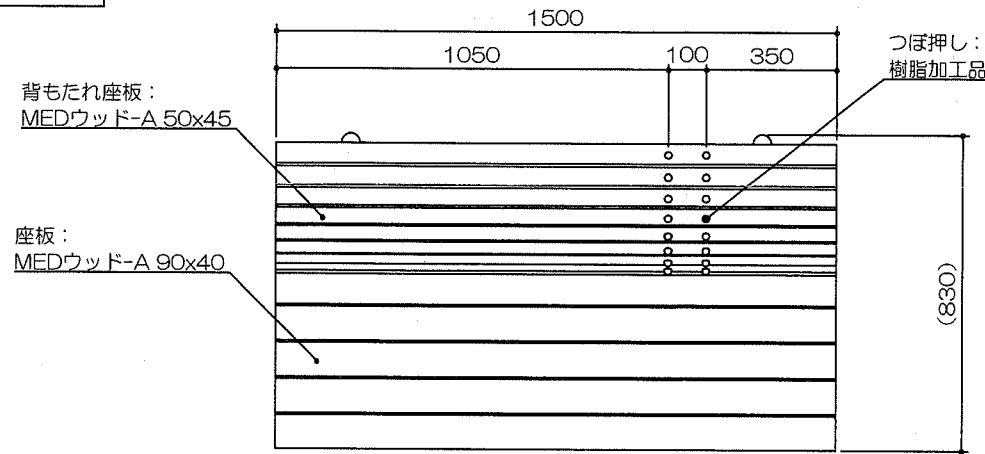
名称	規格	単位	数量
基礎砕石	RC-40 t=100mm	m2	9.000
均し型枠		m2	2.800
無筋構造物Co	18-8	m3	0.450
小型構造物型枠		m2	19.200
小型構造物Co	18-8	m3	2.560

【参考図】

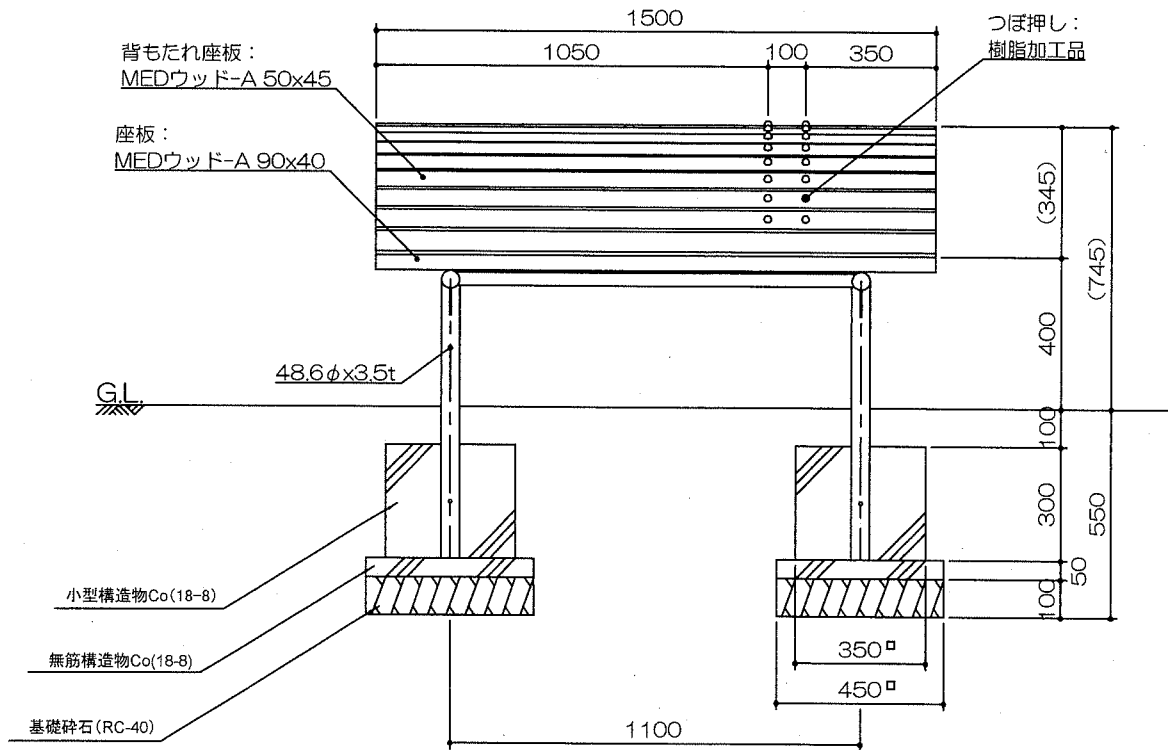
横須賀市環境政策部公園建設課					
工事名称	追浜本町第2公園ほか1公園遊具その他設置工事				
図面名称	健康遊具1構造図				
図面番号	3/6	縮尺	各記	製作年月日	R1.7
課長	主査等	審査	設計		

健康遊具2構造図 u;mm

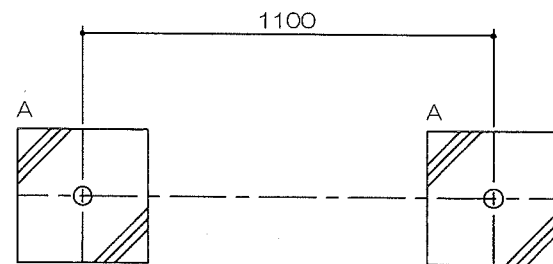
平面図
S= 1/20



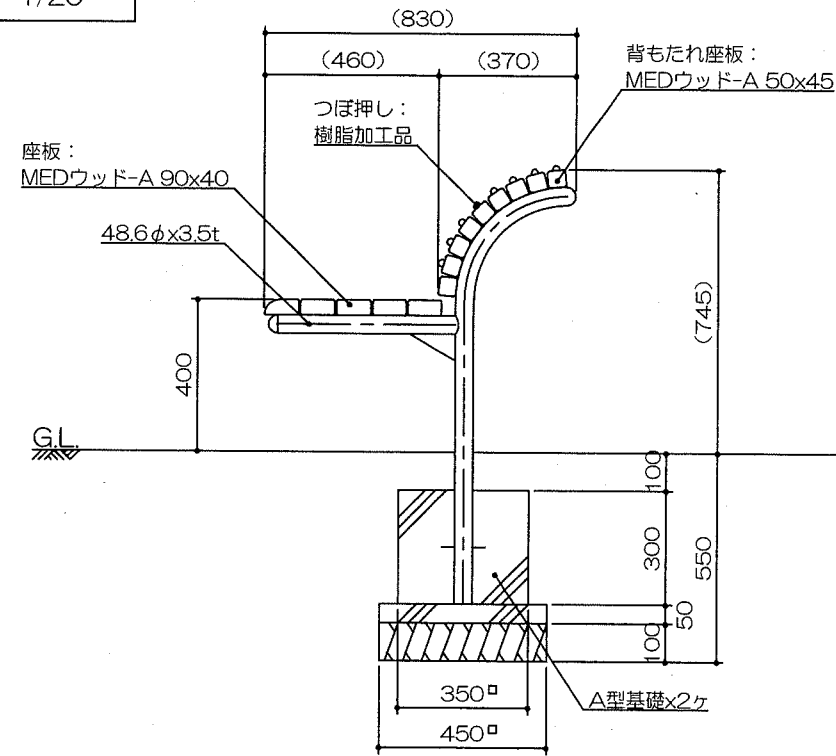
立面図
S= 1/20



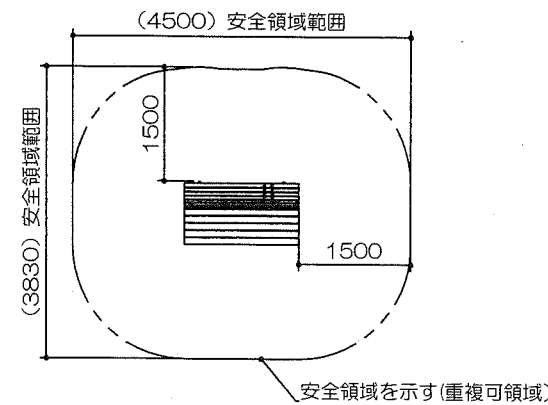
基礎平面図
S= 1/20



側面図
S= 1/20



安全領域範囲
S= 1/100



特記事項

塗装 下地: ジンクロメートメッキ
下塗: 特殊エポキシ樹脂系プライマー 1回塗
仕上: [合成樹脂高温焼付塗装] 2回塗
[合成樹脂常温乾燥塗装]

ボルト・ナットは全て、ステンレスとする。
木部は全て、MEDウッド-Aとする。
製品は、ISO9001・ISO14001両規格認証取得企業で製造された製品とする。
製品は、SPL表示認定企業で製造された製品とする。
製品は、(一社)日本公園施設業協会・団体賠償責任保険に加入した製品とする。
製品は、(一社)日本公園施設業協会が策定した「遊具の安全に関する規準(JPFA-SP-S:2014)」に適合した製品とする。
製品は、大人を対象とした健康器具とする。

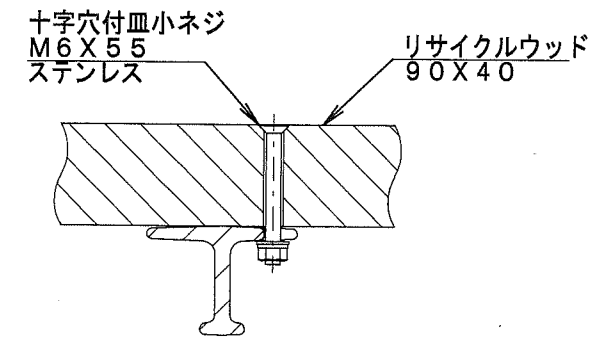
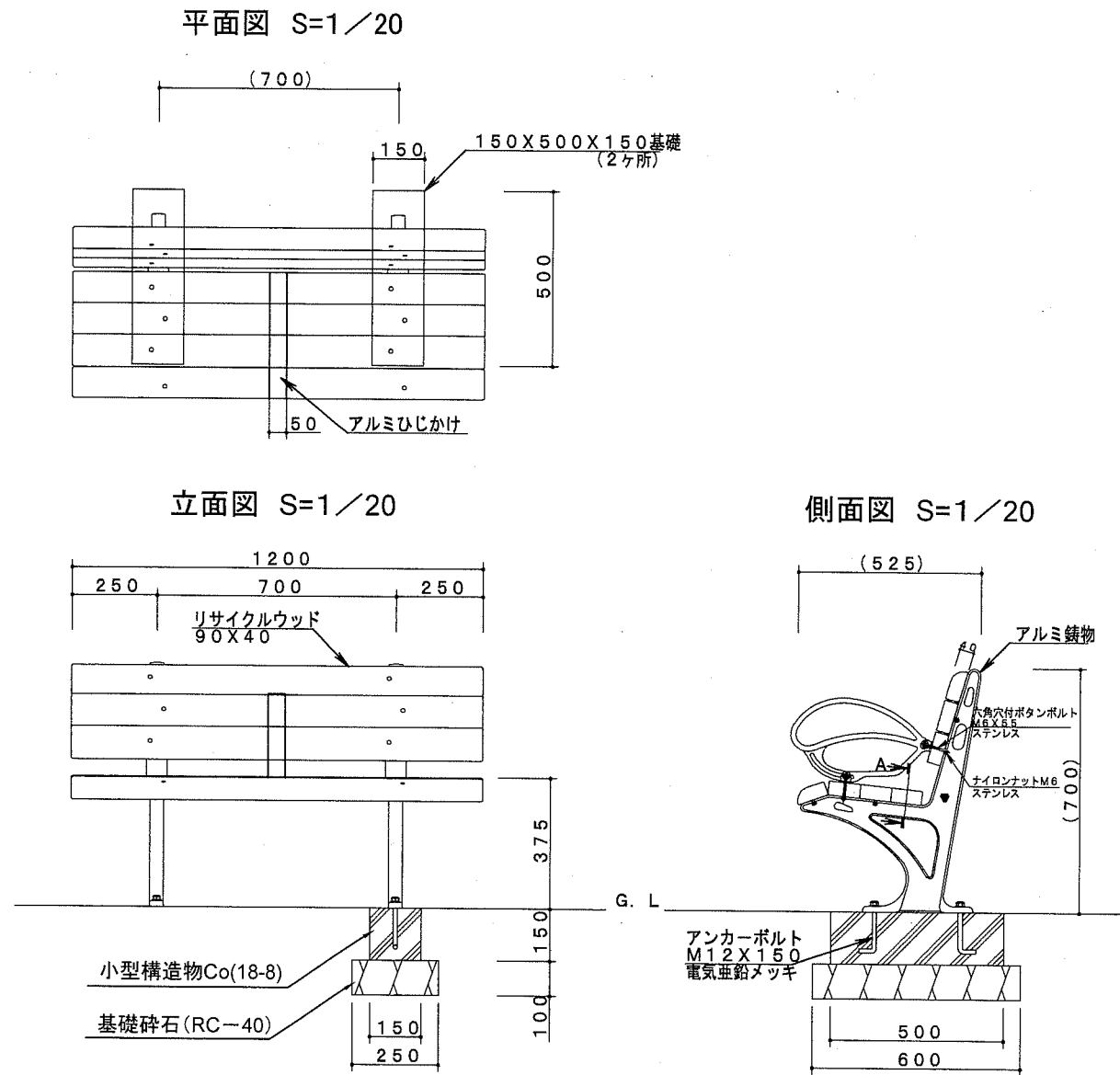
材料表 10基当り

名称	規格	単位	数量
基礎碎石	RC-40 t=100mm	m ²	4.050
均し型枠		m ²	1.800
無筋構造物Co	18-8	m ³	0.202
小型構造物型枠		m ²	8.400
小型構造物Co	18-8	m ³	0.735

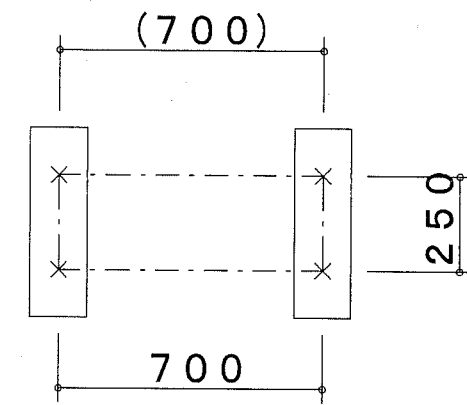
【参考図】

横須賀市環境政策部公園建設課					
工事名称	追浜本町第2公園ほか1公園遊具その他設置工事				
図面名称	健康遊具2構造図				
図面番号	4/6	縮尺	各記	製作年月日	R1.7
課長	主査等	審査	設計		

ベンチ構造図 u:mm



A-A断面図 S=1/3



アンカー位置参考図 S=1/20

材料表			10基当り
名称	規格	単位	数量
基礎碎石	RC-40 t=100mm	m ²	3.000
小型構造物型枠		m ²	3.900
小型構造物Co	18-8	m ³	0.225

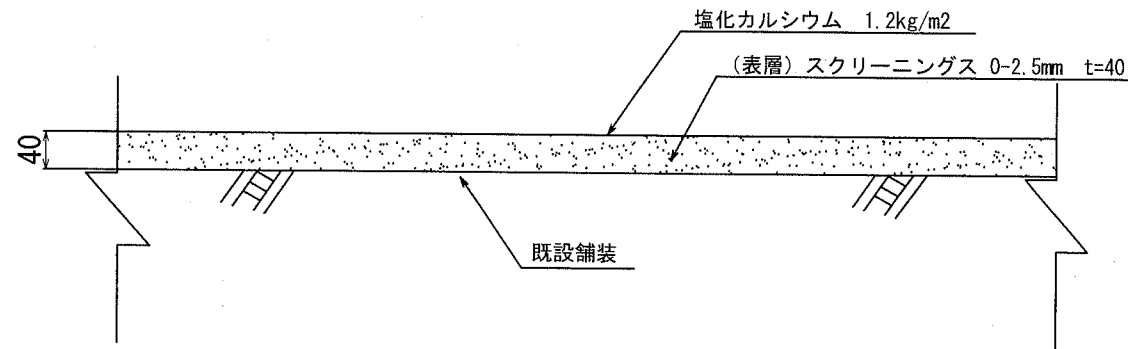
製品仕様
 アルミ鋳物は、合成樹脂焼付塗装とする。
 ISO9001・ISO14001の認証取得企業で品質管理された製品とし、(一社)日本公園施設業協会の賠償責任保険付とする。
 製品は(一社)日本公園施設業協会の発行する「遊具の安全に関する基準JPFA-SP-S:2014」に適合した製品であること。
 (一社)日本公園施設業協会 SPLマーク表示認定企業の製品とする。

【参考図】

横須賀市環境政策部公園建設課					
工事名称	追浜本町第2公園ほか1公園遊具その他設置工事				
図面名称	ベンチ構造図				
図面番号	5/6	縮尺	各記	製作年月日	R1.7
課長	主査等	審査	設計		

舗装構成図 u;mm

スクリーニングス舗装 S=1/8



注記事項
・表示寸法は転圧後の寸法とする。

材料表 100m²当り

名称	規格	単位	数量
スクリーニングス	0-2.5mm t=40	m ²	100.000
塩化カルシウム	1.2kg/m ²	m ²	100.000

横須賀市環境政策部公園建設課

工事名称	追浜本町第2公園ほか1公園遊具その他設置工事				
図面名称	舗装構成図				
図面番号	6/6	縮尺	1/8	製作 年月日	R1.7
課長	主査等	審査	設計		