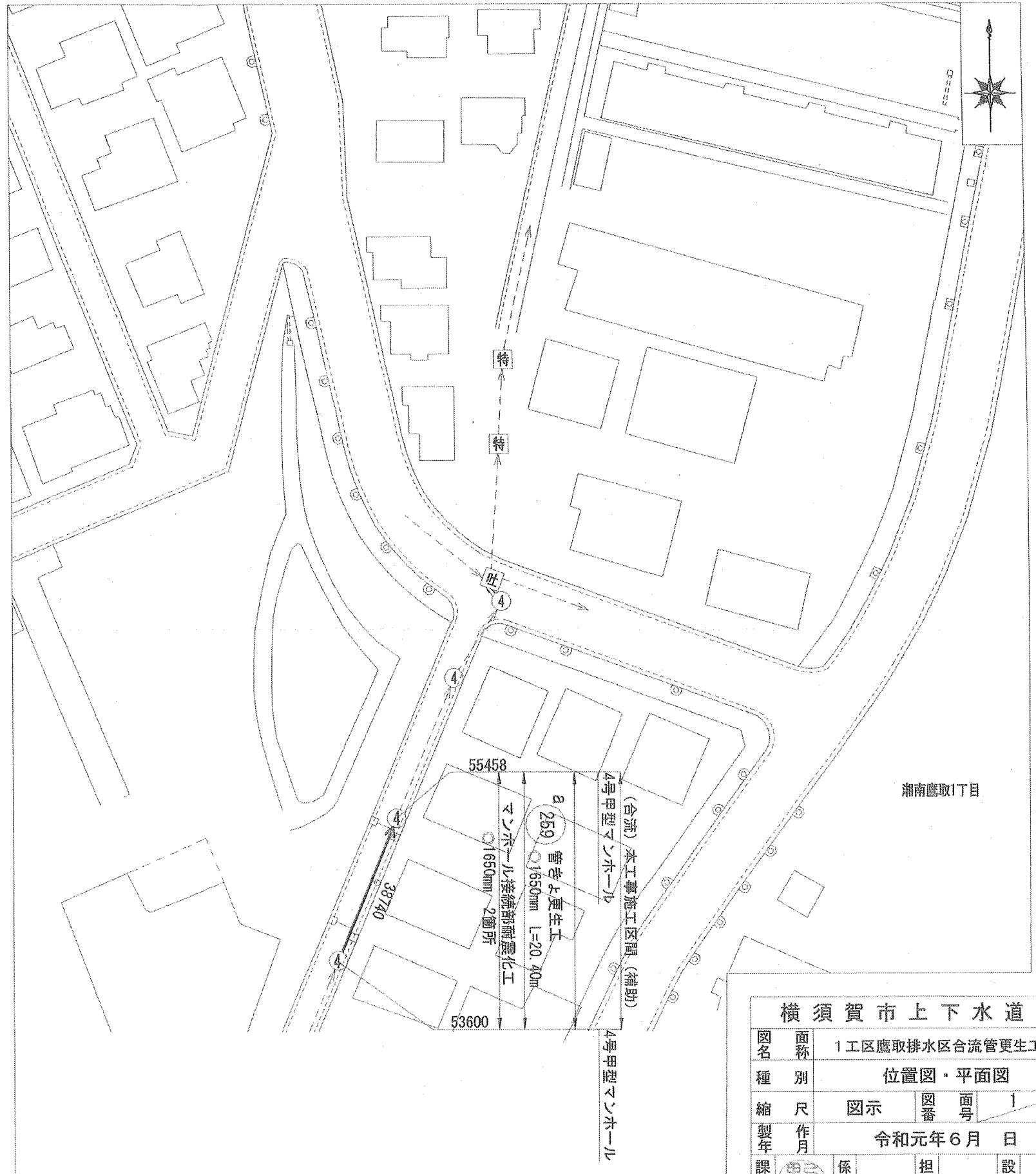


位置図 S=1:2,500



平面図 S=1:600



横須賀市上下水道局				
図名	面積	1工区鷹取排水区合流管更生工事		
種別	位置図・平面図			
縮尺	図示	図番	面号	1 / 2
製年	作月	令和元年6月 日		
課長	係長	担当者	設計者	

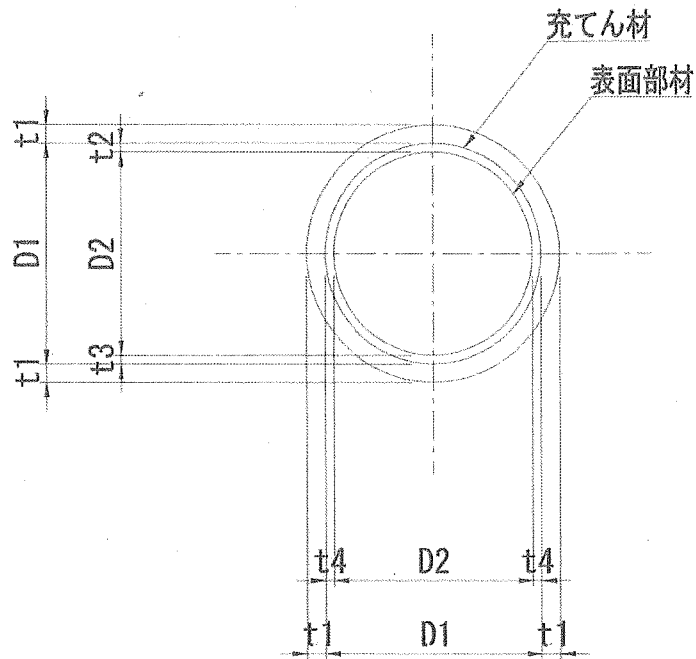
数量表

記号	管渠 管理番号	上流MH 管理番号	下流MH 管理番号	補単 区分	施工 区分	管径 (mm)	MH間 延長 (m)	更生管 延長 (m)	上流 土被り (m)	下流 土被り (m)	軸荷重	更生構造	取付管 穿孔工 (箇所)	前処理工			既設管の状態 (参考)								マンホール接続部 耐震化工 (参考)		備 考		
														突出 (箇所)	止水 (箇所)	砂防除去 (箇所)	管種	管厚 (mm)	コンクリート 圧縮強度 (N/mm ²)	鉄筋 降伏強度 (N/mm ²)	鉄筋量				鉄筋純かぶり			上流 (箇所)	下流 (箇所)
																					外側鉄筋径 (mm)	外側ピッチ (mm)	内側鉄筋径 (mm)	内側ピッチ (mm)	外側(内面から) (mm)	内側(内面から) (mm)			
a	38740	53600	55458	補助	屋間	1650	20.40	19.30	2.96	1.27	T-14	複合管	5	0	0	0	HP管(ヒューム管)	120	40	SD235	φ5	75	φ5	34	103	17	1	1	

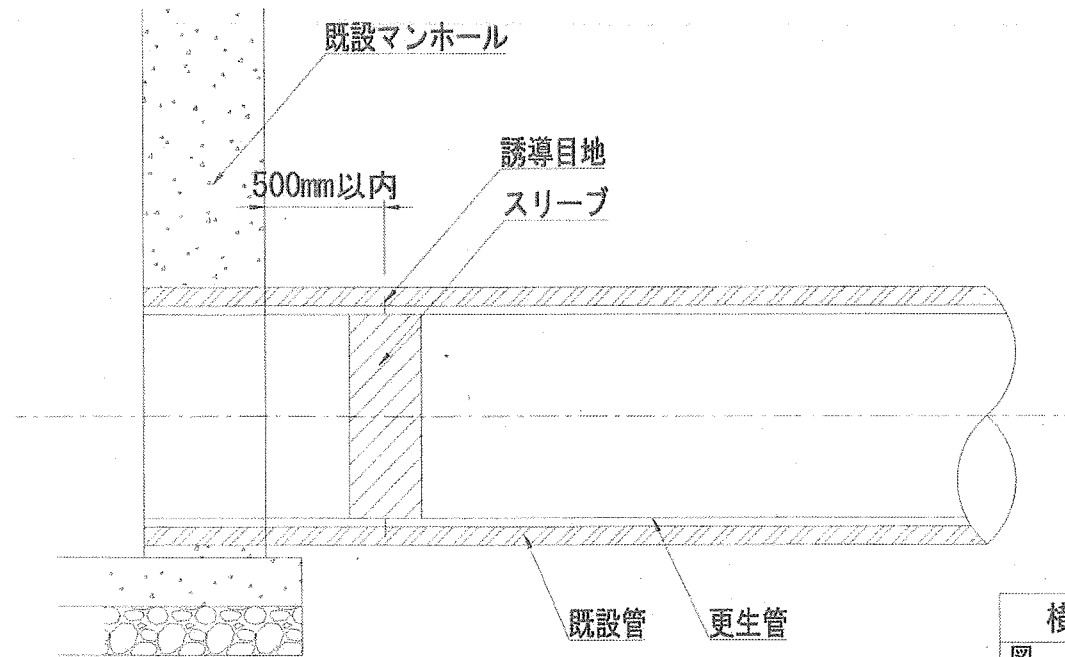
詳細図

管きょ更生工(参考図)
(複合管)

マンホール接続部耐震化工(参考図)



記号	管径 D1 (mm)	仕上径 D2 (mm)	管厚 t1 (mm)	間 隔			補強鉄筋	
				t2 (mm)	t3 (mm)	t4 (mm)	主筋 S1	配力筋 S2
a	1650	1550	120	75	25	50	-	-



横須賀市上下水道局			
図名	面称	1工区鷹取排水区合流管更生工事	
種 別	数量表・詳細図		
縮 尺	図示	図番	面号
製 年	作月	令和元年6月 日	
課 長	係 長	担 当 者	設 計 者