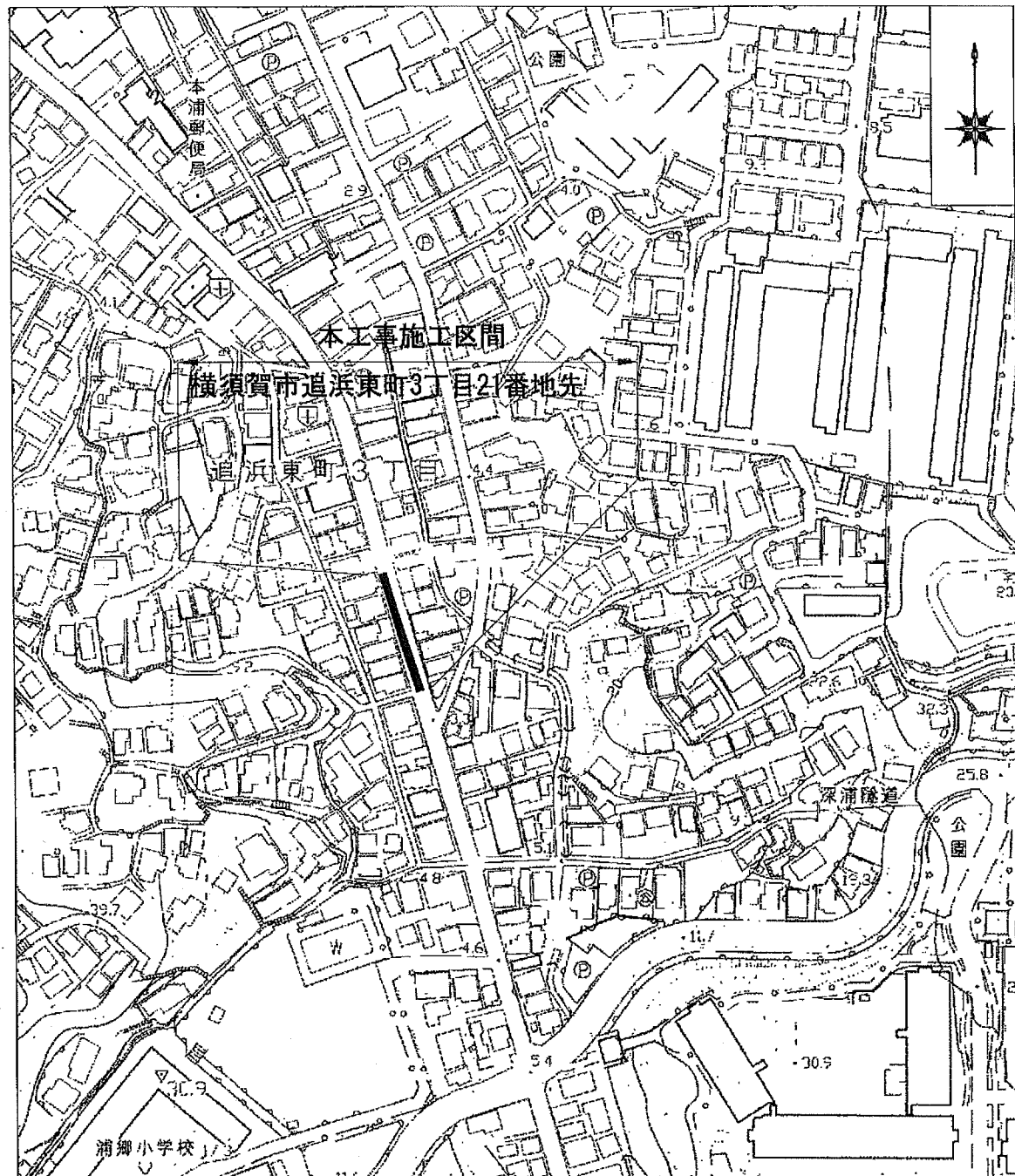
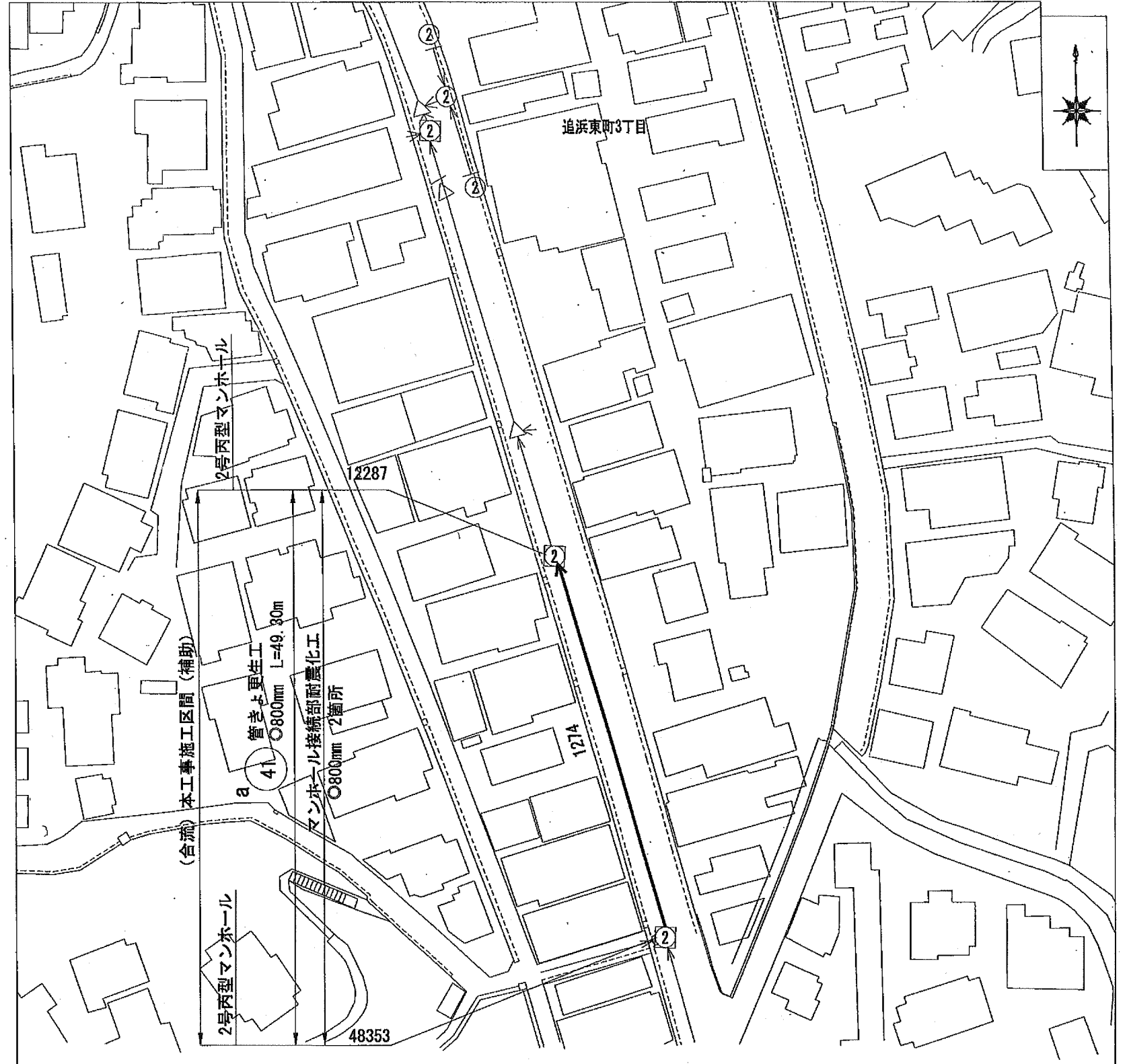


位置図 S=1:2,500



平面図 S=1:600



横須賀市上下水道局

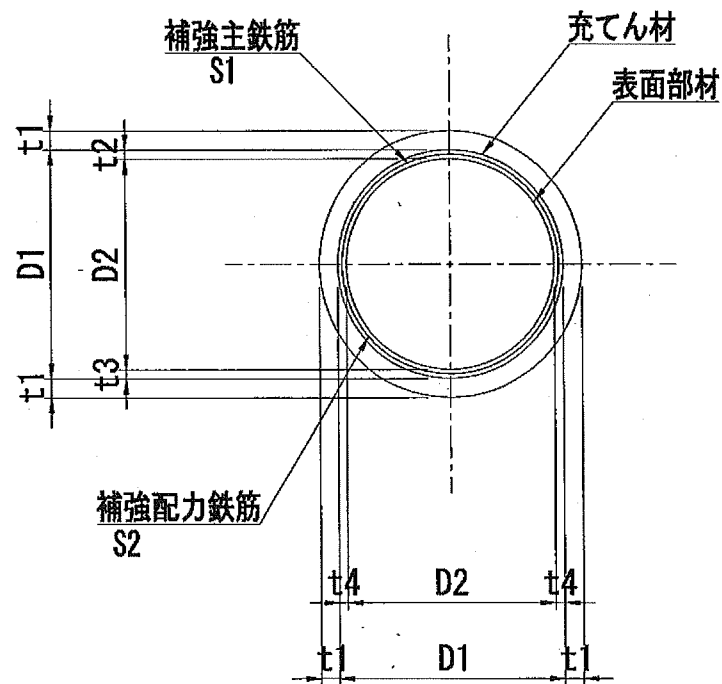
図名	4工区浦郷排水区合流管更生工事			
種別	位置図・平面図			
縮尺	図示	図番	面号	1 2
製作年	令和元年6月日			
課長	係長	担当者	設計者	

数量表

記号	管渠 管理番号	上流MH 管理番号	下流MH 管理番号	補単 区分	施工 区分	管径 (mm)	MH間 延長 (m)	更生管 延長 (m)	上流 土被り (m)	下流 土被り (m)	軸荷重	更生構造	取付管 穿孔工			既設管の状態 (参考) ()内数値は調査結果								マンホール接続部 耐震化工 (参考)		備 考				
													前処理工			管種	管厚 (mm)	コンクリート 圧縮強度 (N/mm ²)	鉄筋 降伏強度 (N/mm ²)	鉄筋量				鉄筋純かぶり			上流 (箇所)	下流 (箇所)		
													150/200 (箇所)	突出 (箇所)	止水 (箇所)					砂除去 (箇所)	外側鉄筋径 (mm)	外側ピッチ (mm)	内側鉄筋径 (mm)	内側ピッチ (mm)	外側(内面から) (mm)				内側(内面から) (mm)	
a	1274	48353	12287	補助	屋間	800	49.30	48.70	2.13	1.78	T-25	複合管	6	3	0	0	0	HP管(ヒューム管)	66	40	SD235	—	—	φ5	42	—	25	1	1	

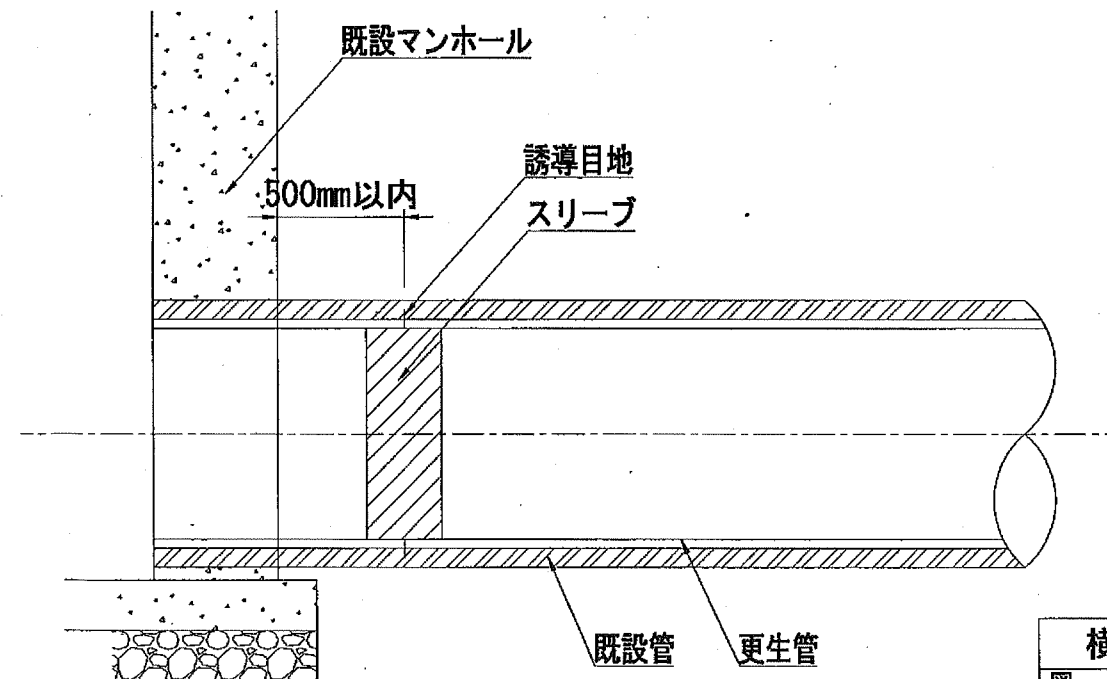
詳細図

管きよ更生工(参考図)
(複合管)



記号	管径 D1 (mm)	仕上径 D2 (mm)	管厚 t1 (mm)	間 隔				補強鉄筋	
				t2 (mm)	t3 (mm)	t4 (mm)	主筋 S1	配力筋 S2	
a	800	横径775.0 縦径727.5	66	60	12.5	12.5	スパーサー		

マンホール接続部耐震化工(参考図)



横須賀市上下水道局				
図名	面称	4工区浦郷排水区合流管更生工事		
種別	数量表・詳細図			
縮尺	NO SCALE	図番	面号	2 / 2
製作年	令和元年6月日			
課長	係長	担当者	設計者	