

平面図 S=1:500

設計図 1/26 枚

工事名
中央配水幹線連絡工事に伴う
工事用仮設道路建設工事
工事場所

横須賀市山中町33

図面名称
平面図

図面番号

逸見 23-A3, A4, B3, B4, C4

施工業者

令和元年 [2019年] 6月

課長 係長等 設計 監督 検査員

横須賀市上下水道局技術部水道施設課

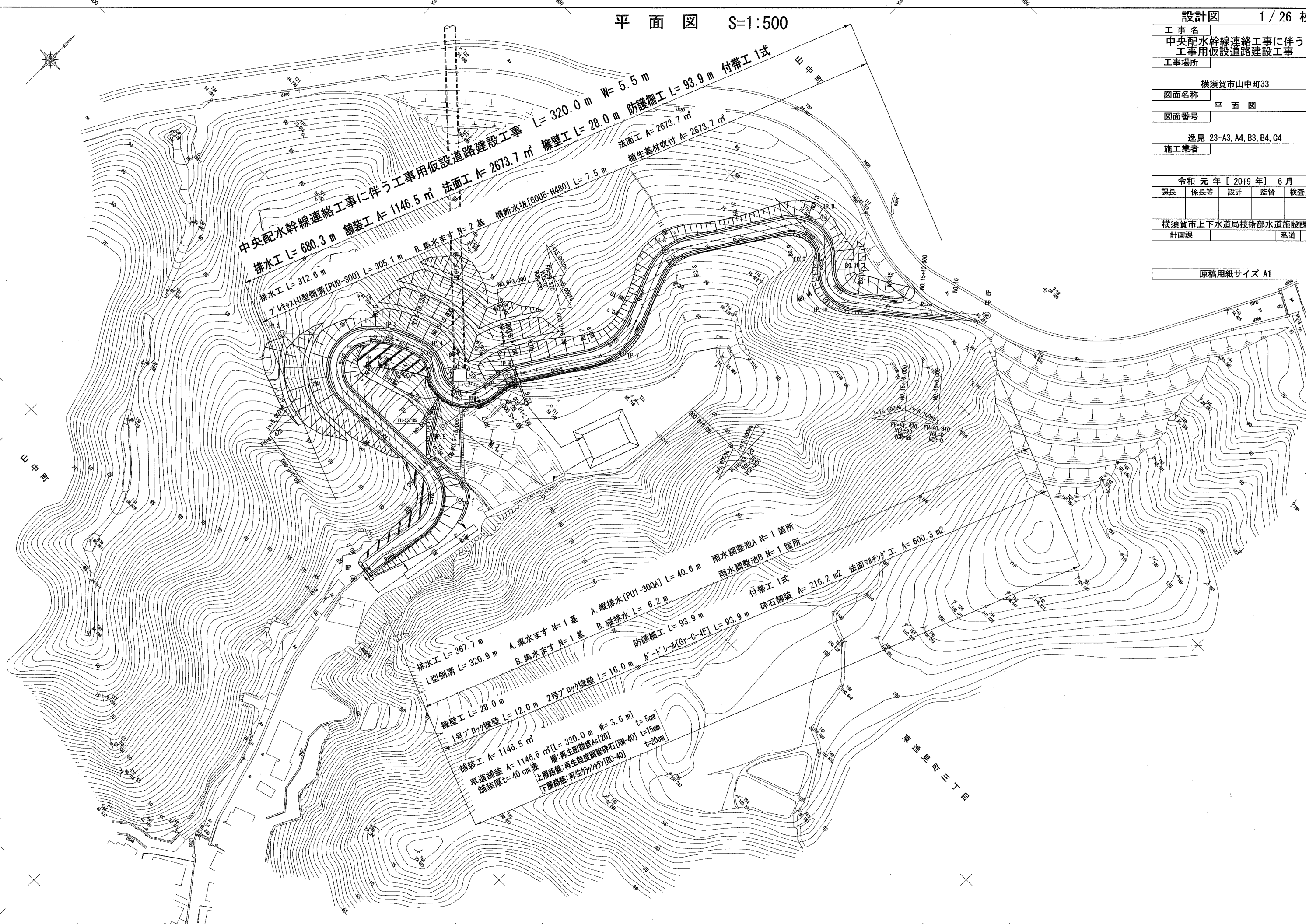
計画課

私道 有

原稿用紙サイズ A1

中央配水幹線連絡工事に伴う工事用仮設道路建設工事 L=320.0 m W=5.5 m
排水工 L=680.3 m 舗装工 A=1146.5 m² 法面工 A=2673.7 m² 擁壁工 L=28.0 m 防護柵工 L=93.9 m 付帯工 1式
排水工 L=312.6 m プレキャストU型側溝 [PU9-300] L=305.1 m B.集水ます N=2基 横断水抜 [GOU5-H480] L=7.5 m
法面工 A=2673.7 m² 植生基材付 A=2673.7 m²

排水工 L=367.7 m A.集水ます N=1基 A.縦排水 [PU1-300A] L=40.6 m 雨水調整池A N=1箇所
L型側溝 L=320.9 m B.集水ます N=1基 B.縦排水 L=6.2 m 雨水調整池B N=1箇所
擁壁工 L=28.0 m 1号T型擁壁 L=12.0 m 2号T型擁壁 L=16.0 m 付帯工 1式
舗装工 A=1146.5 m² ガードレール [Gr-C-4E] L=93.9 m 碎石舗装 A=216.2 m² 法面整形工 A=600.3 m²
車道舗装 A=1146.5 m² [L=320.0 m W=3.6 m] t=5cm
舗装厚 t=40 cm 表層:再生粒度調整砕石 [RM-40] t=15cm
下層:再生粒度調整砕石 [RC-40] t=20cm



縦断図 V=1:100
H=1:500

設計図 2 / 26 枚

工事名
中央配水幹線連絡工事に伴う
工所用仮設道路建設工事

工事場所
横須賀市山中町33

図面名称
縦断図

図面番号
逸見 23-A3, A4, B3, B4, C4

施工業者

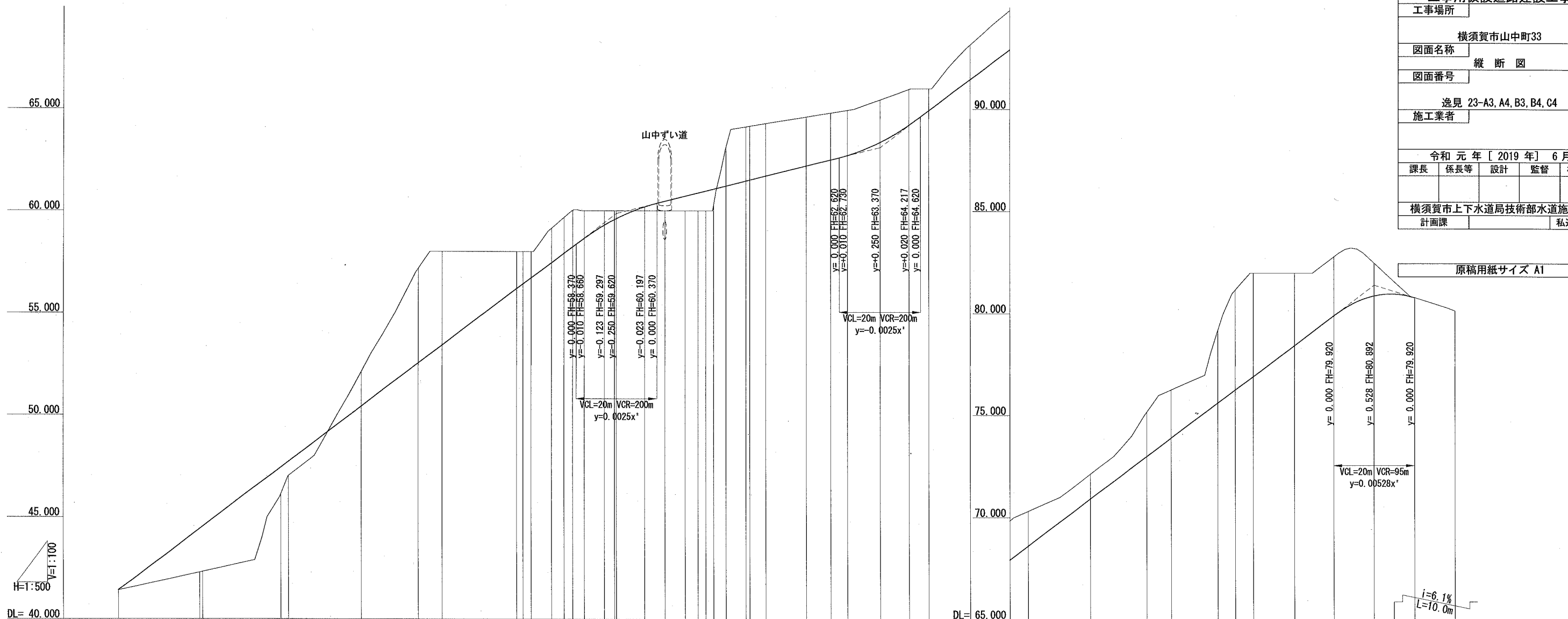
令和元年 [2019年] 6月

課長 係長等 設計 監督 検査員

横須賀市上下水道局技術部水道施設課

計画課 私有

原稿用紙サイズ A1



勾配	41.420		59.870		63.120		81.420		80.810	
盛土	2.130 2.206	1.320 0.686	0.197 0.470	0.720 0.874 0.970 0.807	0.197 0.470	0.720 0.874 0.970 0.807	0.197 0.470	0.720 0.874 0.970 0.807	0.197 0.470	0.720 0.874 0.970 0.807
切土		1.690	4.623	4.580	1.811 1.580 1.284	1.685 1.750 1.775 1.340	0.703 0.427 0.380	0.197 0.470	0.720 0.874 0.970 0.807	1.870 2.650 2.570
計画高	41.420	44.420 44.526	47.420 47.708	50.420	52.547	53.420	56.189 56.420 56.716	57.455 57.920 58.235 58.680	59.297 59.573 59.573 59.620	60.197 60.470
地盤高	41.42	42.29 42.32	46.10 47.01	52.11	57.17	58.00	58.00 58.00 58.00 58.00	59.14 59.67 60.01 60.00	60.00 60.00 60.00 60.00	60.00 60.00 60.00 60.00
追加距離	0.000	20.000 20.708	40.000 41.928	60.000	74.177	80.000	98.462 100.000 101.972	106.907 110.000 112.103 115.000	120.000 122.535 122.535 123.000	130.000 135.000
単距離	0.000	20.000 0.708	19.292 1.920	18.080	14.177	5.823	18.462 1.538 1.972	4.929 3.099 2.103 2.897	5.000 2.535 0.001 0.464	7.000 5.000
測点	No. 0	No. 1 No. 14.700	No. 2 No. 14.920	No. 3	82.214.177	No. 4	82.214.462 No. 5 82.214.972	82.214.907 No. 6 82.215.000	82.215.000 No. 7 82.215.000	82.215.000 No. 8
曲率図	<p>Curve data including: R=10.000, TL=26.847, SL=18.649, IP. 2, R=10.000, TL=14.530, SL=6.922, IP. 1, R=10.000, TL=10.458, SL=2.569, IP. 7, R=10.000, TL=7.746, SL=1.882, IP. 8, R=10.000, TL=11.365, SL=5.593, IP. 9, R=10.000, TL=8.849, SL=3.353, IP. 10, R=10.000, TL=14.489, SL=14.489, IP. 11.</p>									
片勾配	<p>1/333, 1/333, 1/333, 1/258, 1/311, 1/332, 1/251, 1/333, 1/333, 1/333</p>									

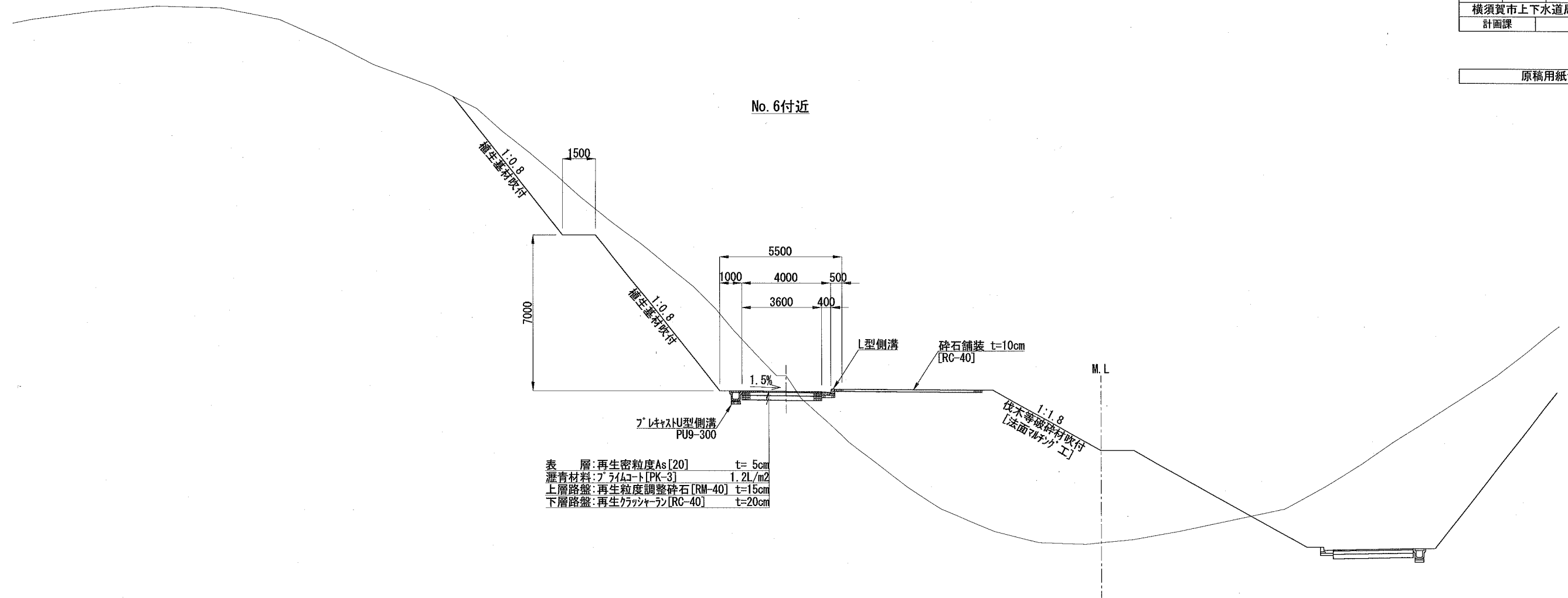
標準横断図 S=1:100

設計図 3 / 26 枚

工事名	中央配水幹線連絡工事に伴う 工事用仮設道路建設工事			
工事場所	横須賀市山中町33			
図面名称	標準横断図			
図面番号	逸見 23-A3, A4, B3, B4, C4			
施工業者				
令和元年〔2019年〕6月				
課長	係長等	設計	監督	検査員
横須賀市上下水道局技術部水道施設課				
計画課				私道 有

原稿用紙サイズ A1

No. 6付近



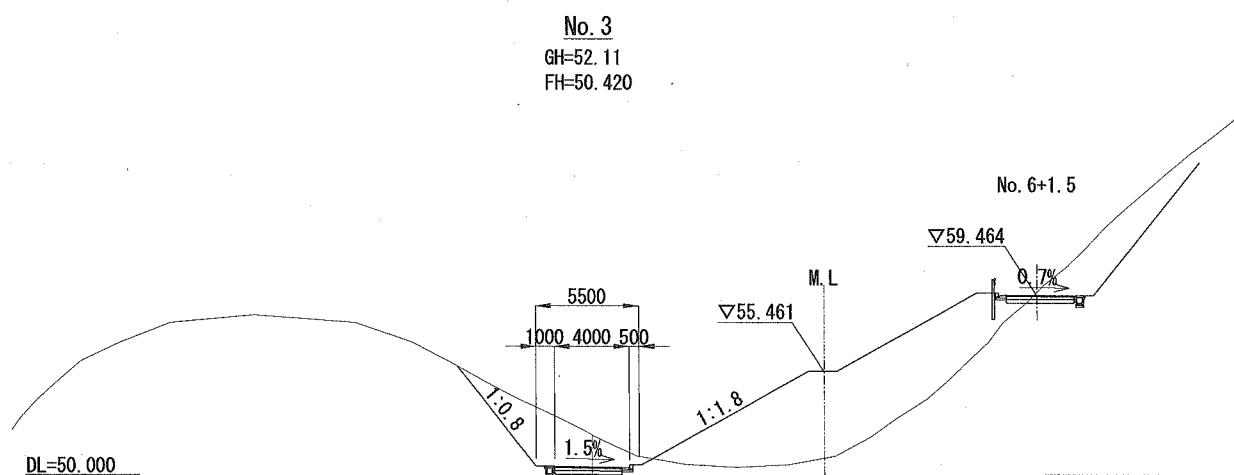
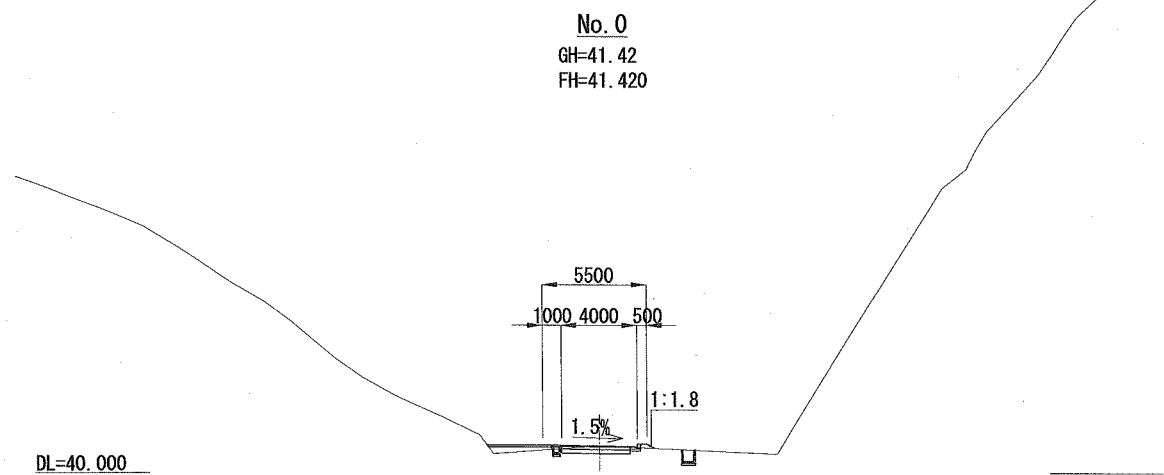
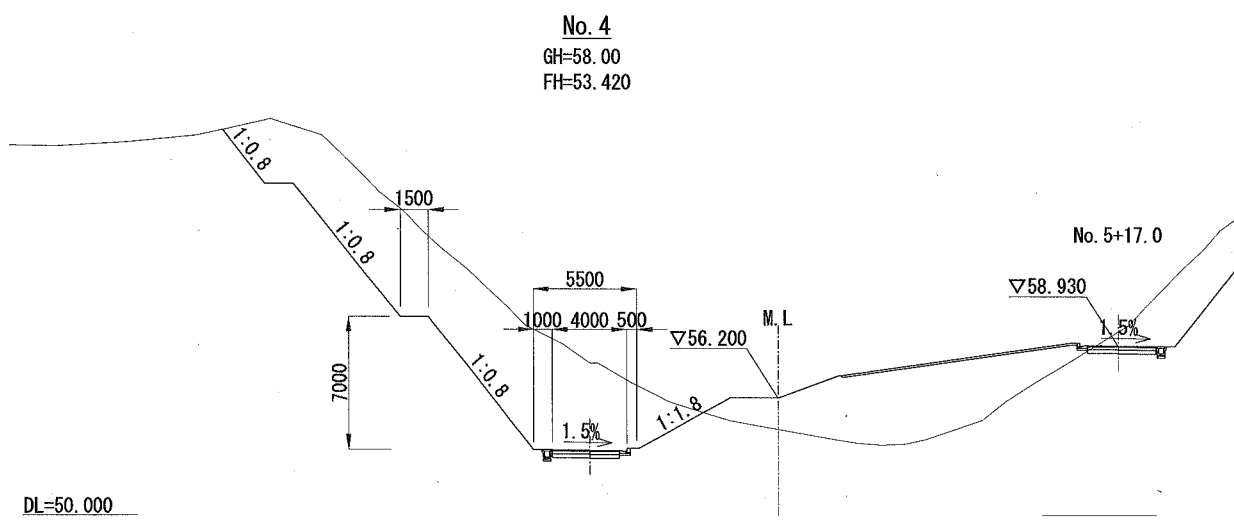
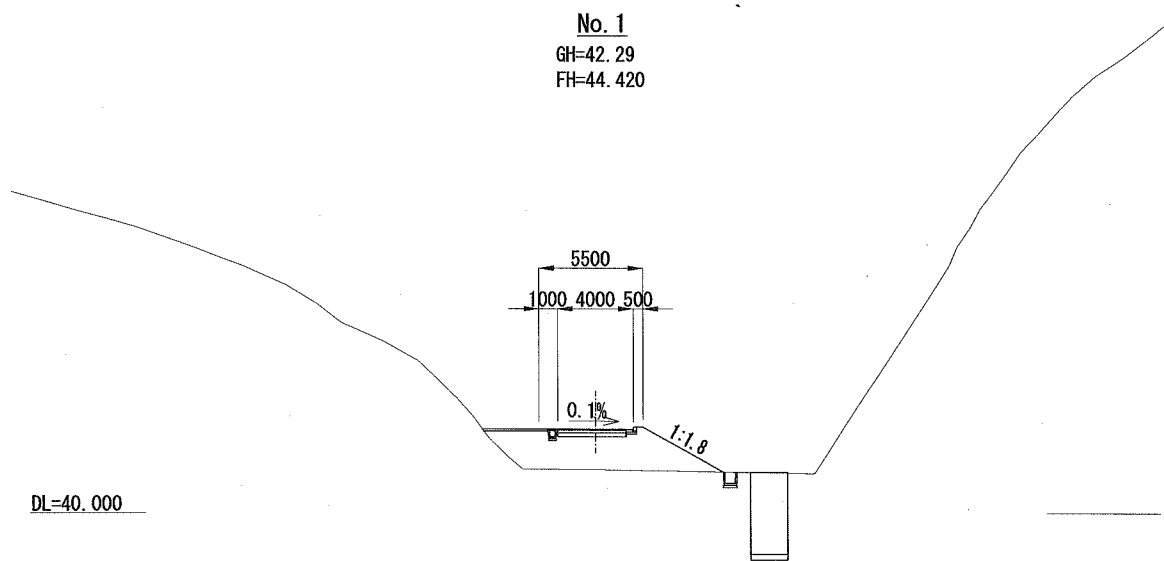
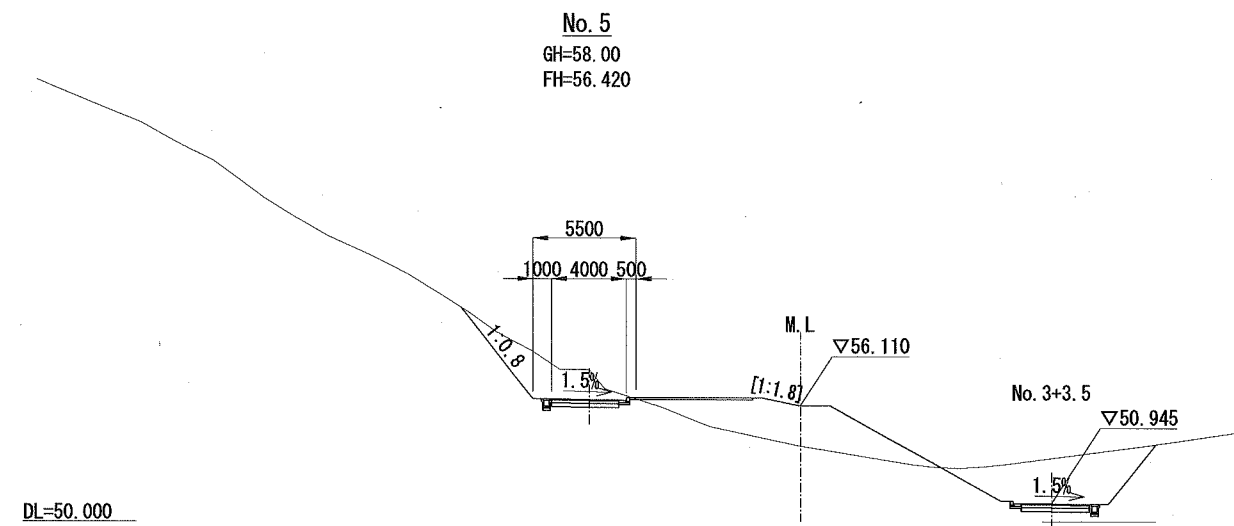
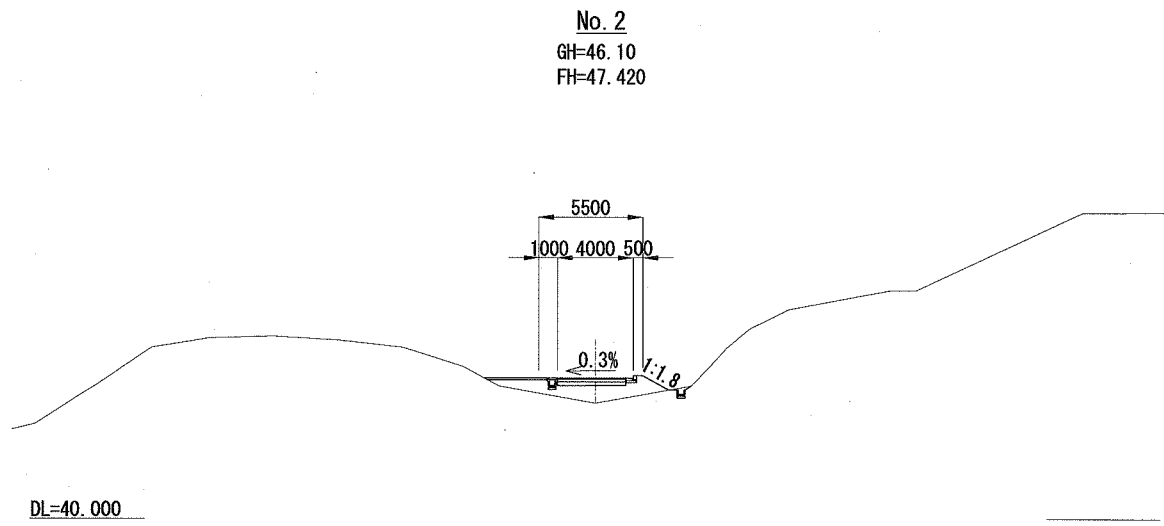
表層	再生密粒度As[20]	t=5cm
瀝青材料	プライムコート[PK-3]	1.2L/m ²
上層路盤	再生粒度調整砕石[RM-40]	t=15cm
下層路盤	再生クラッシャー[RC-40]	t=20cm

横断図 その1 S=1:200

設計図 4 / 26 枚

工事名	中央配水幹線連絡工事に伴う 工事用仮設道路建設工事				
工事場所	横須賀市山中町33				
図面名称	横断図 その1				
図面番号					
施工業者	逸見 23-A3, A4, B3, B4, C4				
令和 元年 [2019 年] 6 月	課長	係長等	設計	監督	検査員
横須賀市上下水道局技術部水道施設課	計画課				私道 有

原稿用紙サイズ A1



横断図 その2 S=1:200

設計図 5 / 26 枚

工事名
中央配水幹線連絡工事に伴う
工事用仮設道路建設工事

工事場所
横須賀市山中町33

図面名称
横断図 その2

図面番号

逸見 23-A3, A4, B3, B4, C4

施工業者

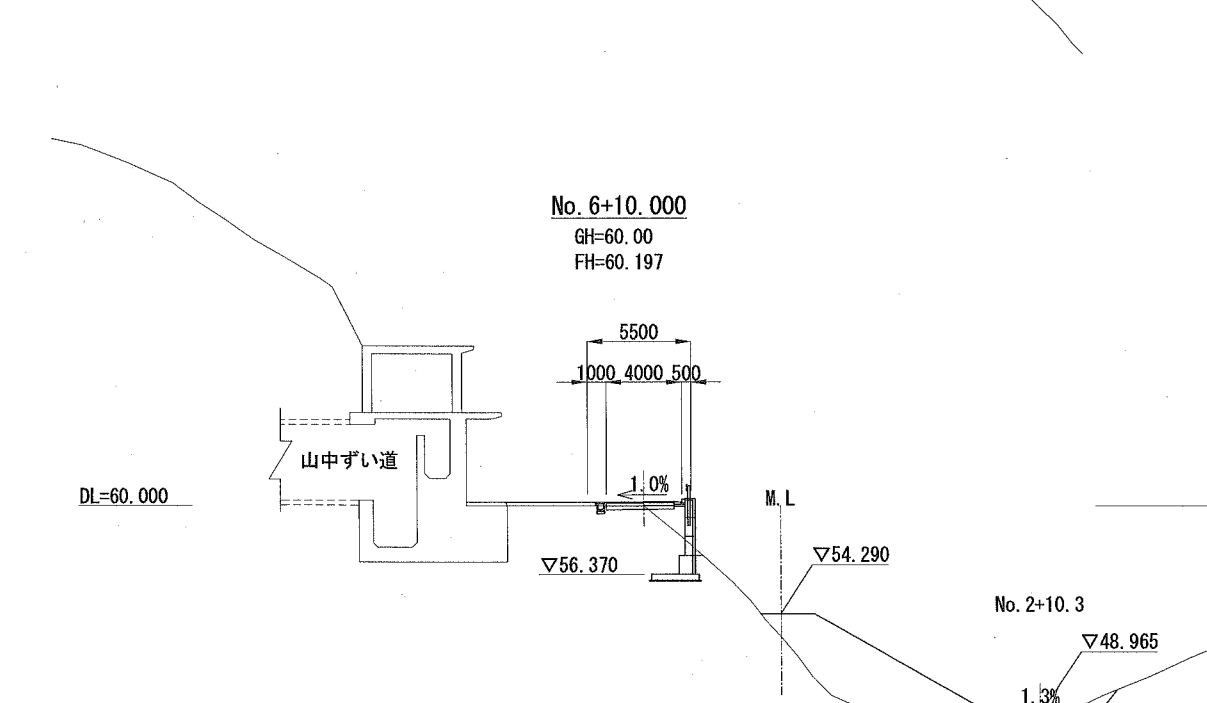
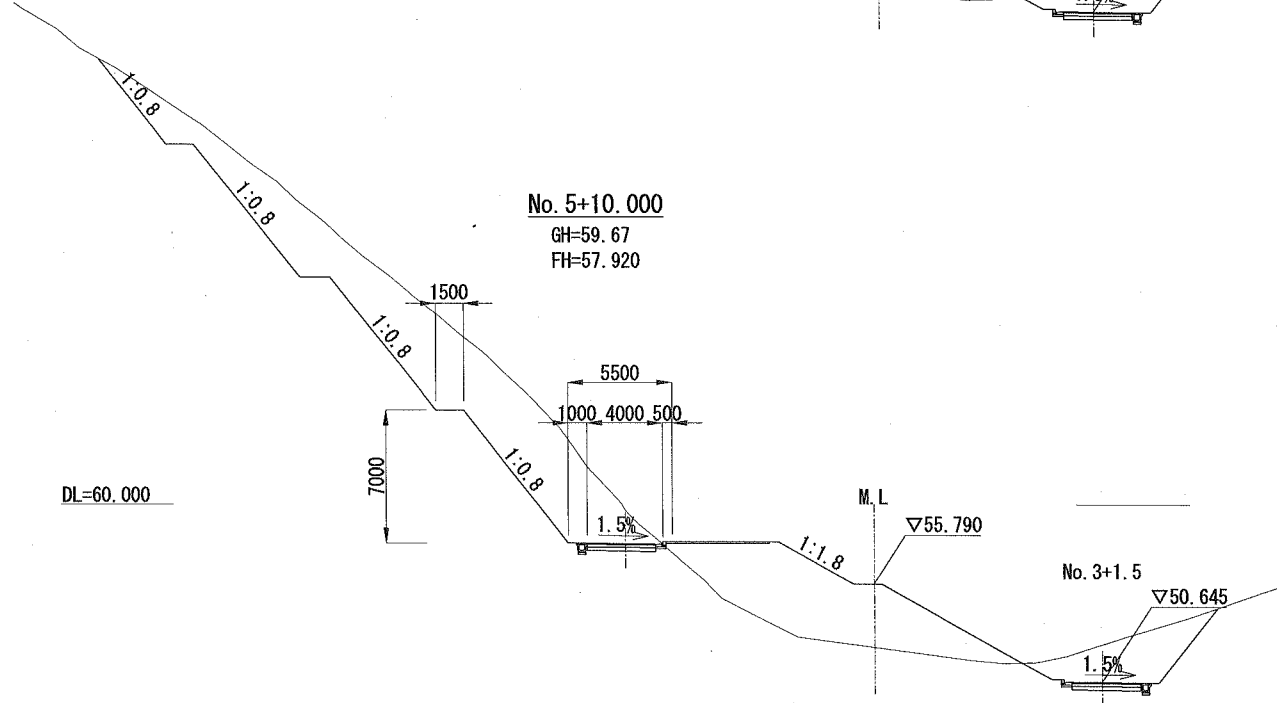
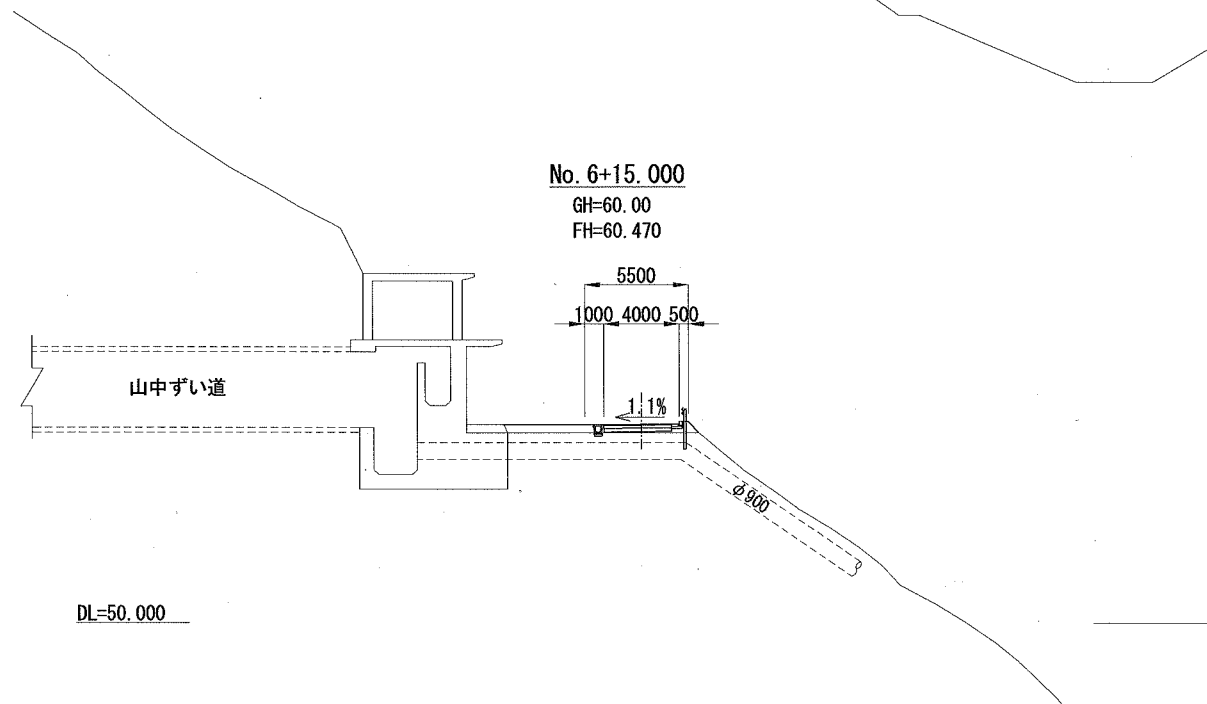
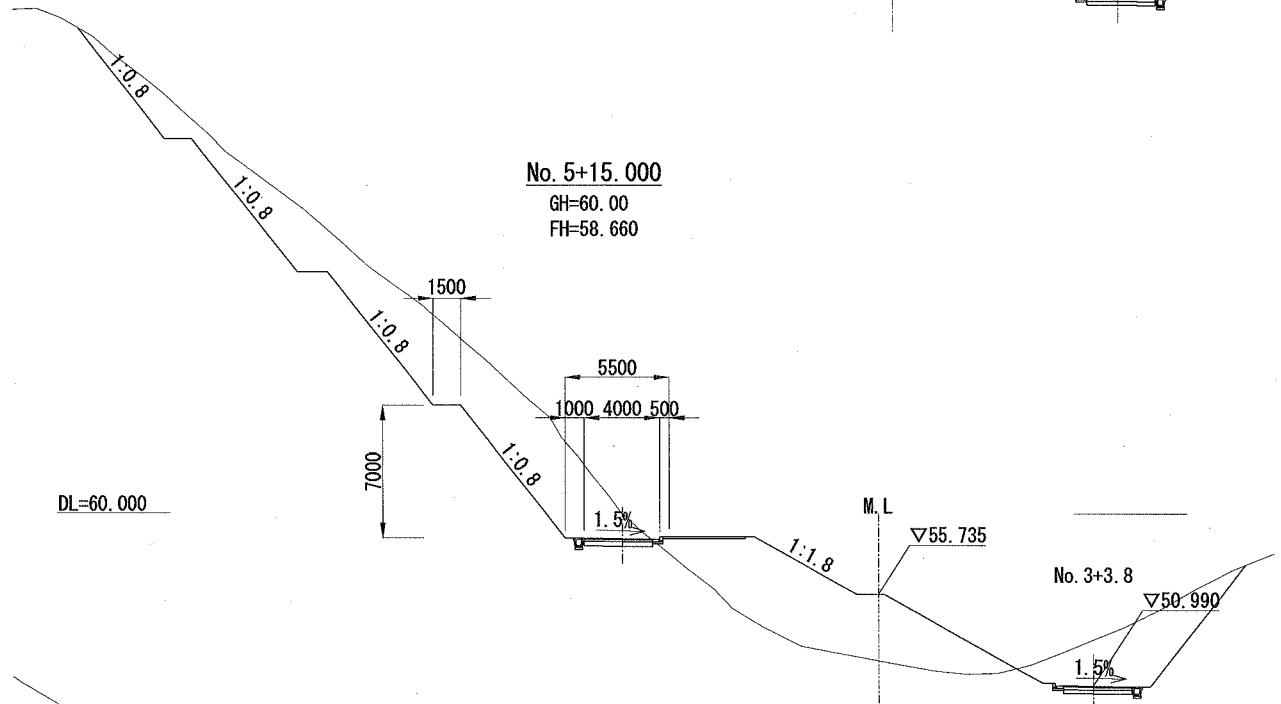
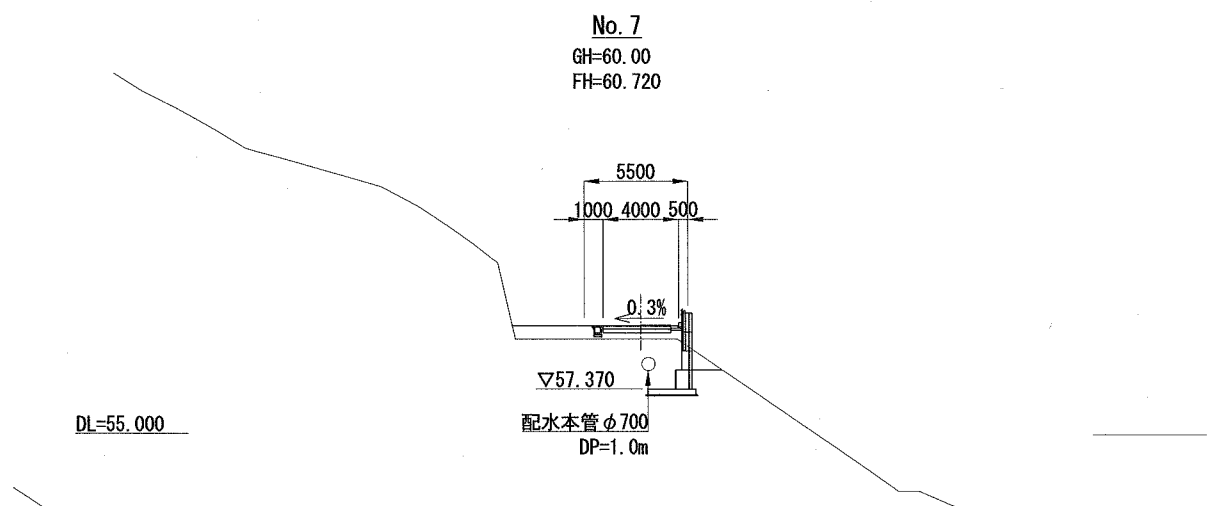
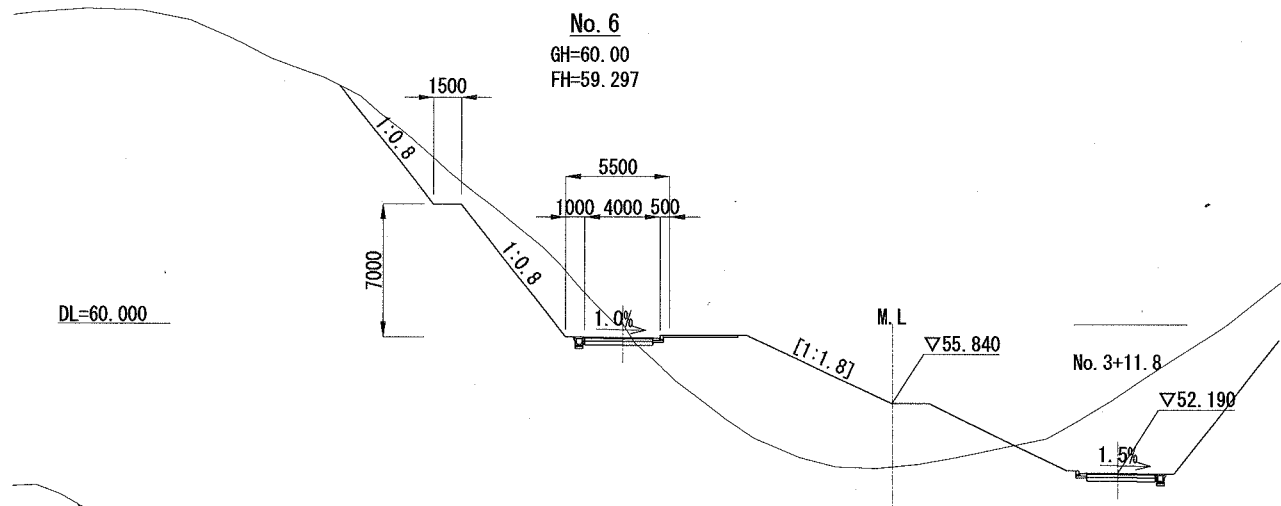
令和元年 [2019 年] 6 月

課長	係長等	設計	監督	検査員
----	-----	----	----	-----

横須賀市上下水道局技術部水道施設課

計画課	私道	有
-----	----	---

原稿用紙サイズ A1



横断図 その3 S=1:200

設計図 6 / 26 枚

工事名
中央配水幹線連絡工事に伴う
工事用仮設道路建設工事

工事場所
横須賀市山中町33

図面名称
横断図 その3

図面番号

逸見 23-A3, A4, B3, B4, C4

施工業者

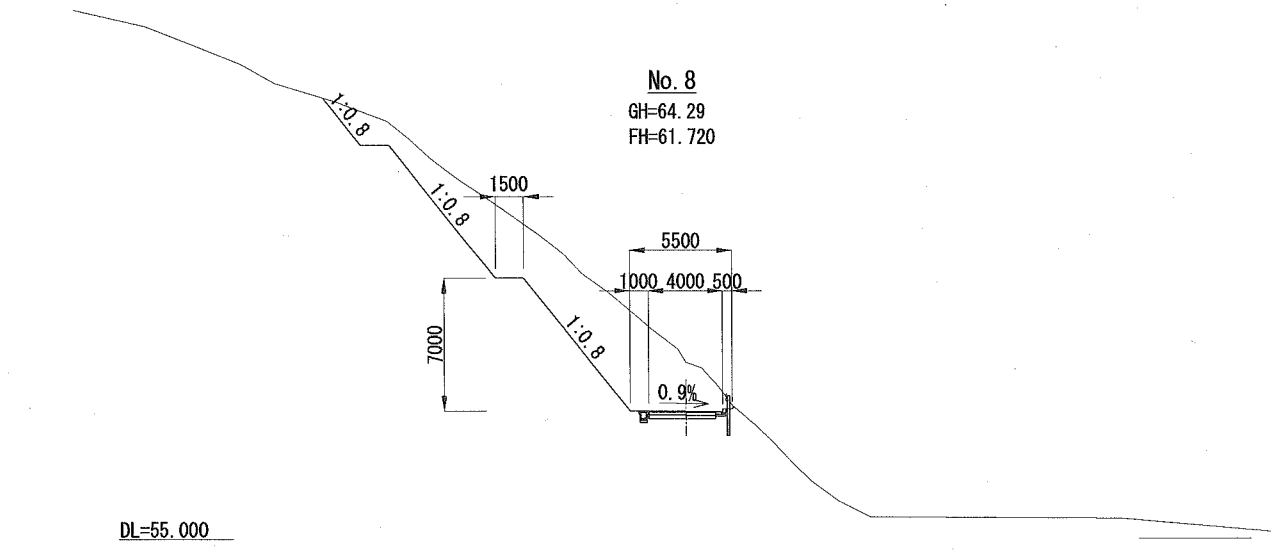
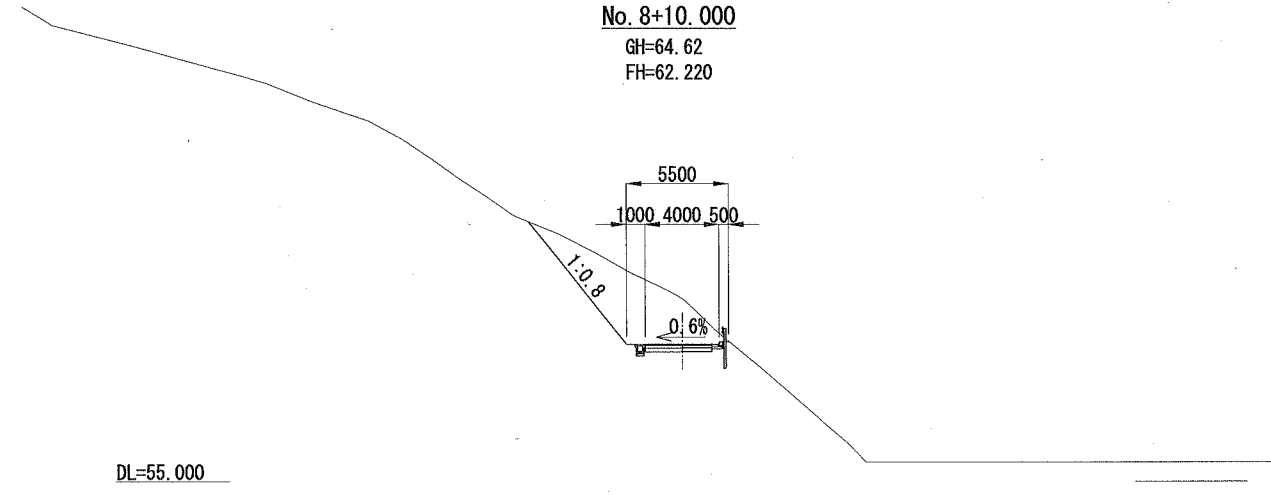
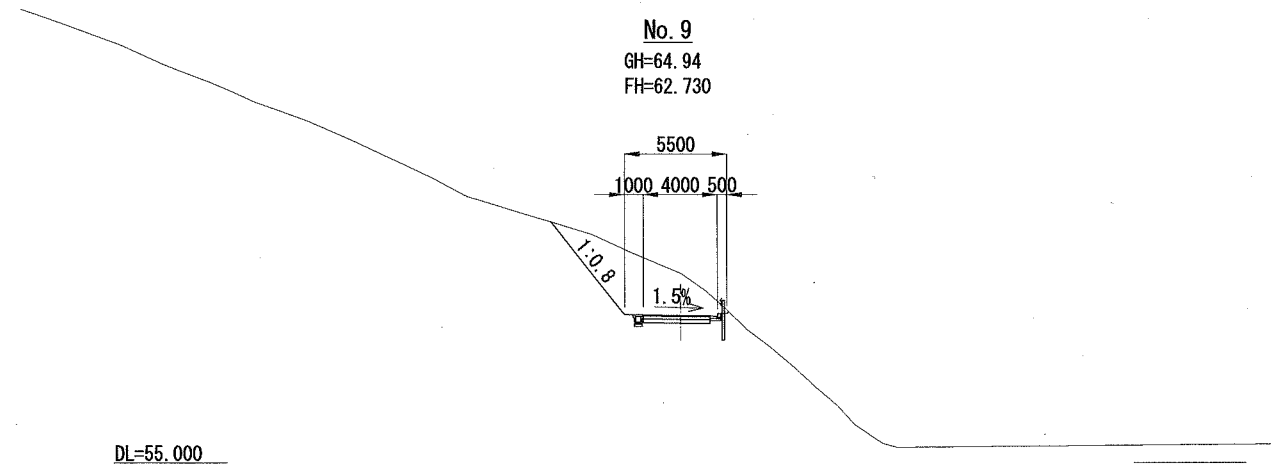
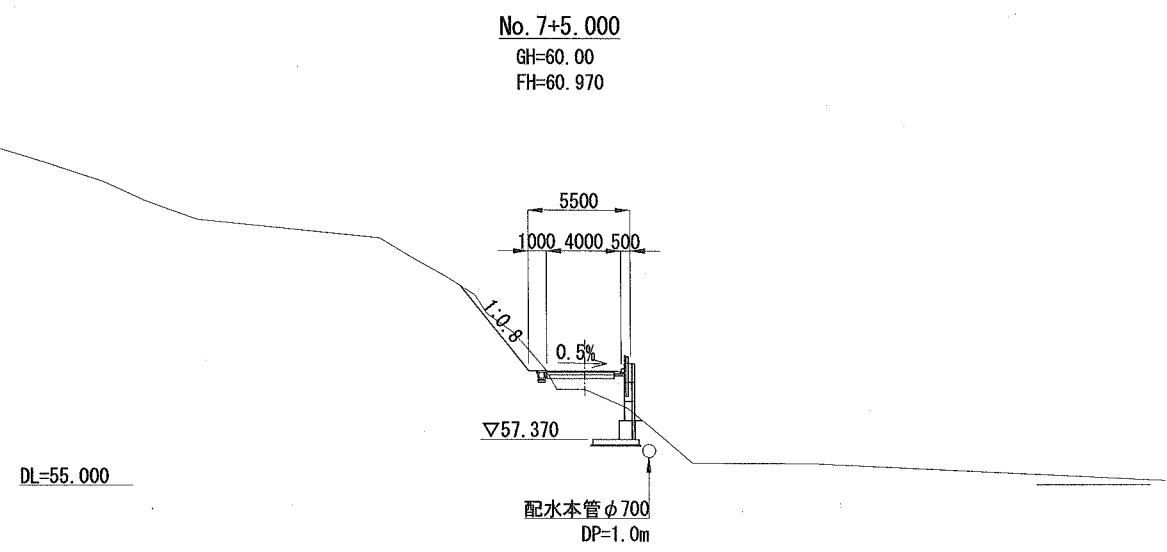
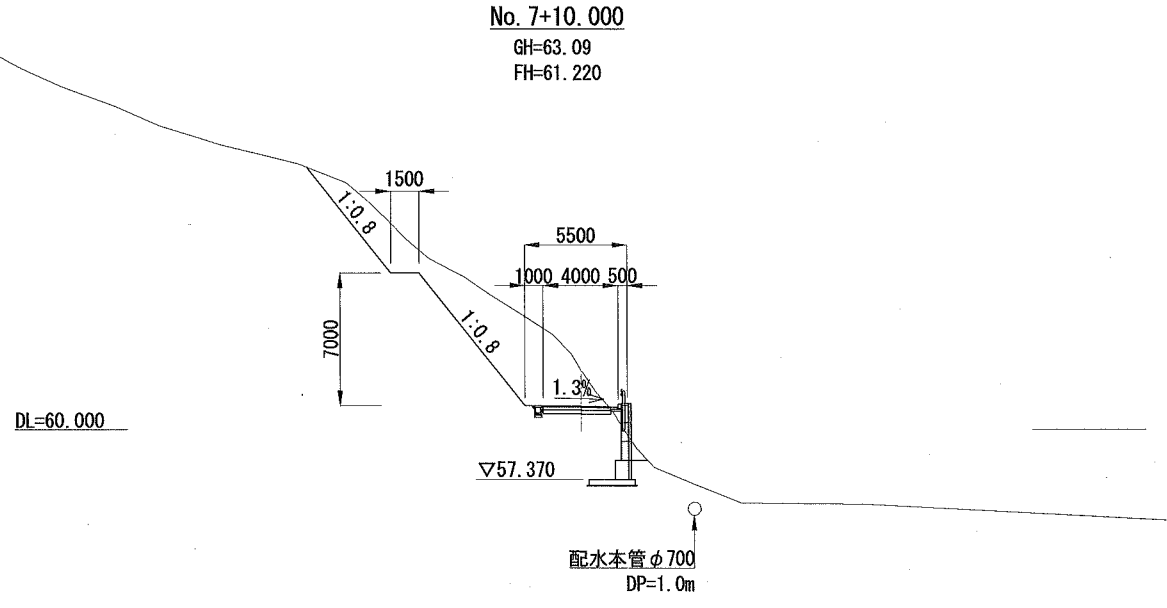
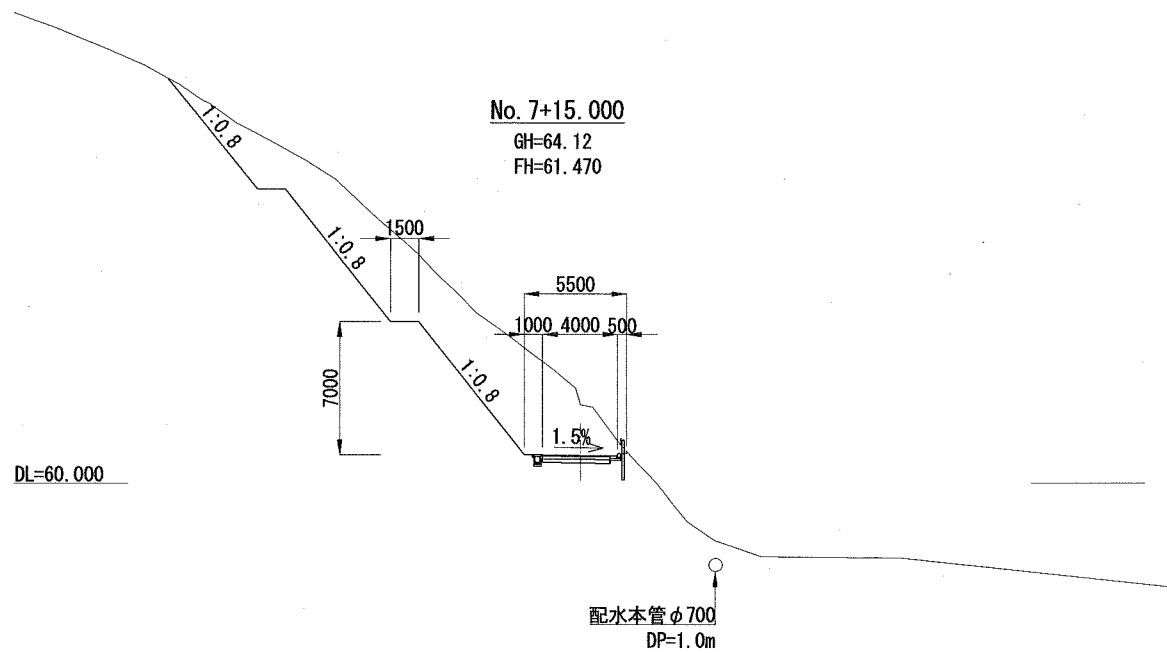
令和元年 [2019年] 6月

課長	係長等	設計	監督	検査員
----	-----	----	----	-----

横須賀市上下水道局技術部水道施設課

計画課	私道	有
-----	----	---

原稿用紙サイズ A1



横断図 その4 S=1:200

設計図 7/26 枚

工事名
中央配水幹線連絡工事に伴う
工事用仮設道路建設工事

工事場所
横須賀市山中町33

図面名称
横断図 その4

図面番号

逸見 23-A3, A4, B3, B4, C4

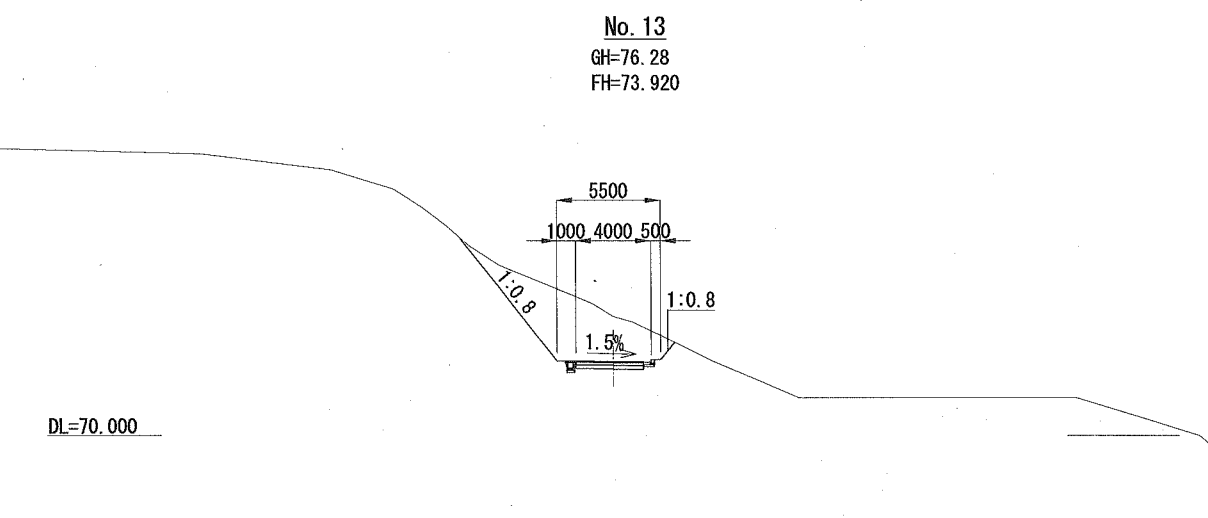
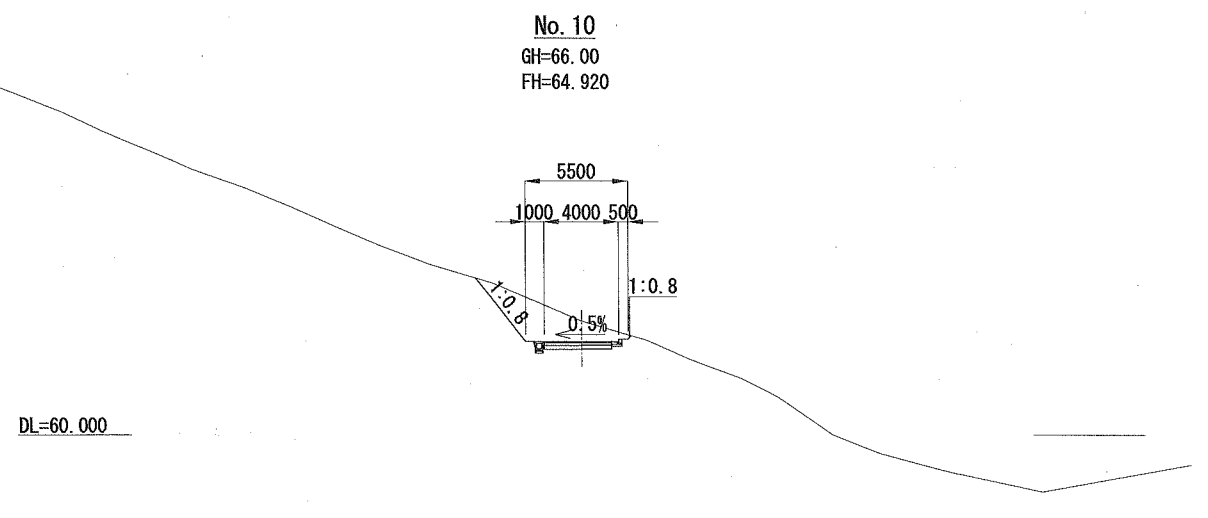
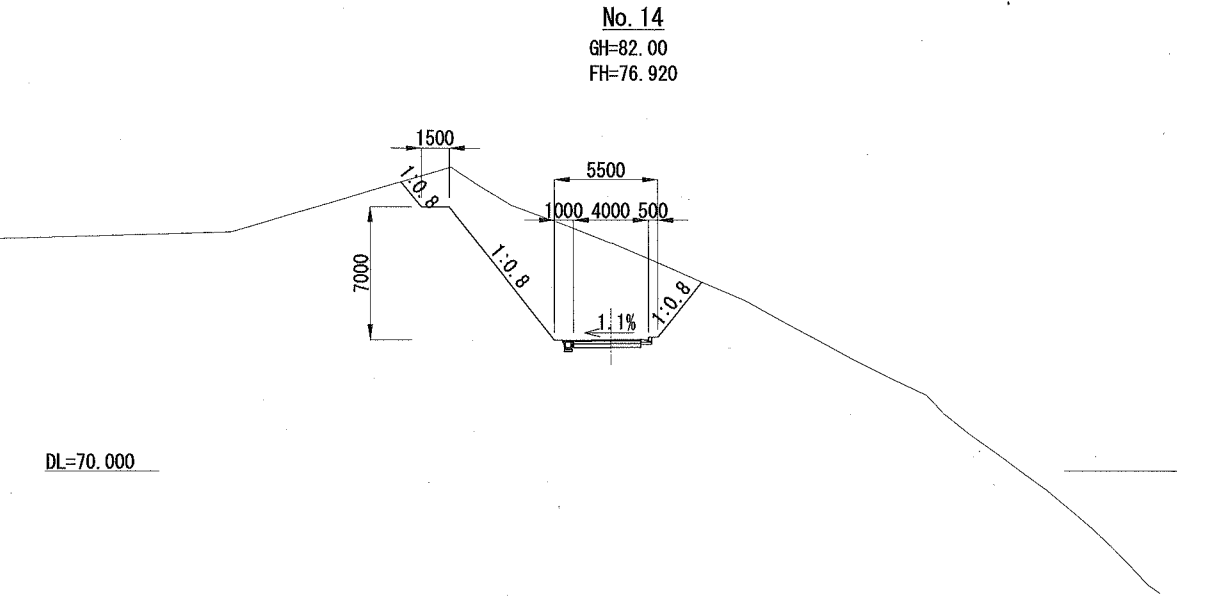
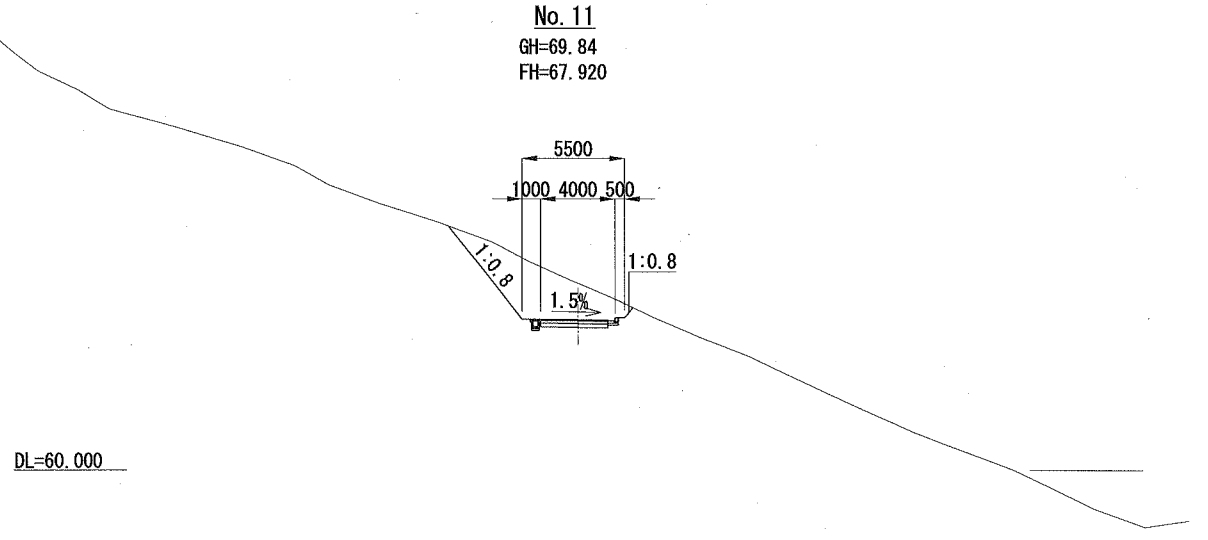
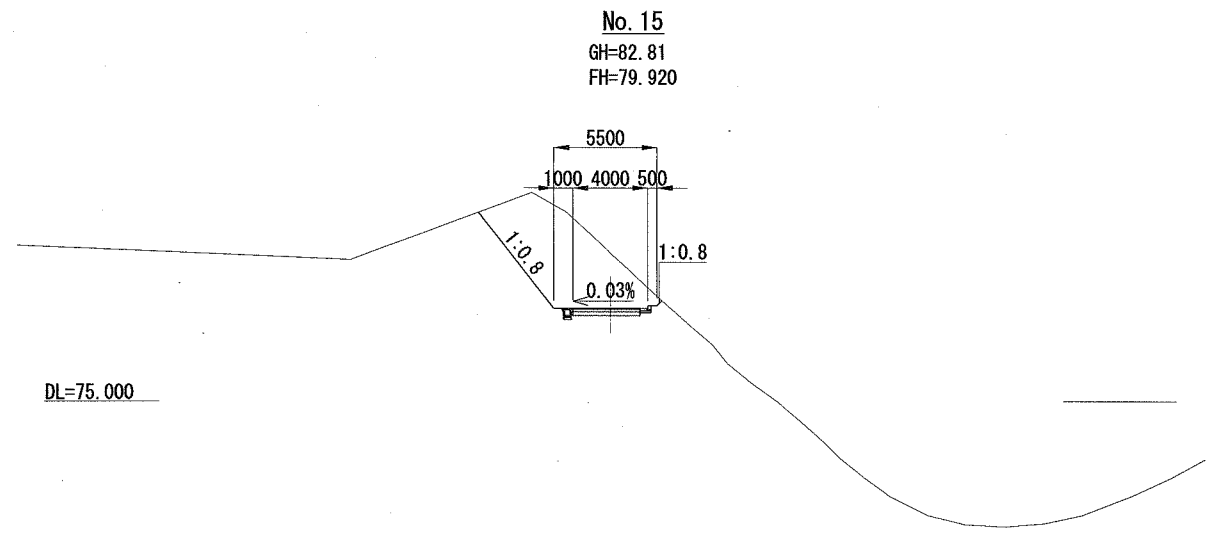
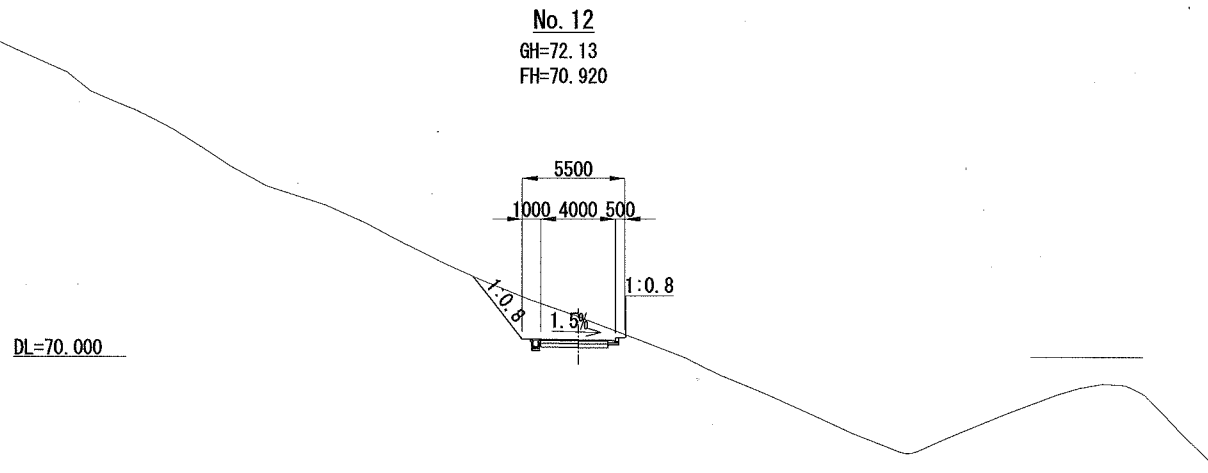
施工業者

令和元年[2019年]6月

課長	係長等	設計	監督	検査員
----	-----	----	----	-----

横須賀市上下水道局技術部水道施設課				
計画課			私道	有

原稿用紙サイズ A1

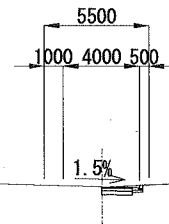


横断図 その5 S=1:200

設計図 8 / 26 枚				
工事名 中央配水幹線連絡工事に伴う 工事用仮設道路建設工事				
工事場所 横須賀市山中町33				
図面名称 横断図 その5				
図面番号				
逸見 23-A3, A4, B3, B4, C4				
施工業者				
令和元年 [2019 年] 6 月				
課長	係長等	設計	監督	検査員
横須賀市上下水道局技術部水道施設課				
計画課				私道 有

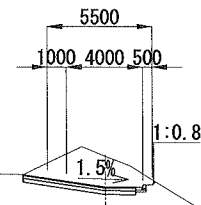
原稿用紙サイズ A1

No. 16
GH=80.81
FH=80.810



DL=75.000

No. 15+10.000
GH=82.50
FH=80.892

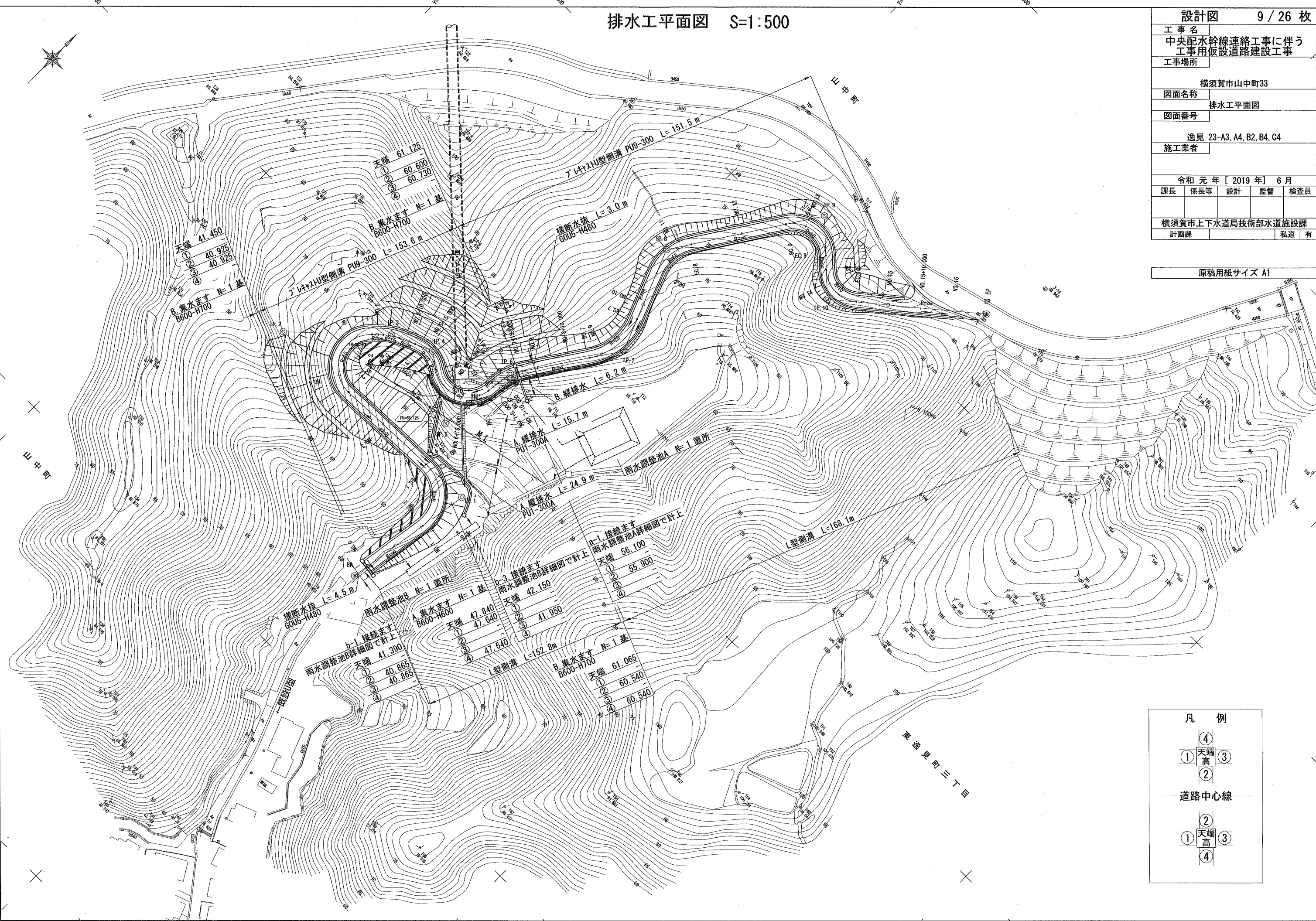


DL=75.000

排水工平面図 S=1:500

設計図 9 / 26 枚	
工事名	中央配水幹線連絡工事に伴う 工事用仮設道路建設工事
工事場所	横須賀市山中町33
図面名称	排水工平面図
図面番号	
施工業者	逸見 23-A3, A4, B2, B4, C4
令和元年 [2019年] 6月	
課長	係長等
設計	監督
検査員	
横須賀市上下水道局技術部水道施設課	
計画課	私道 有

原稿用紙サイズ A1



凡例

④	天端高	③	
①	天端高	②	
— 道路中心線 —			
②	天端高	③	
①	天端高	④	

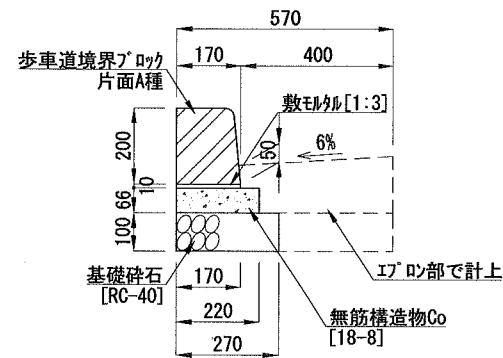
構造図[小構造物] その1

設計図 10 / 26 枚

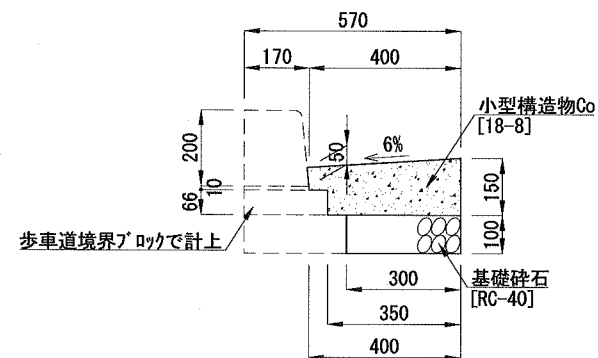
工事名	中央配水幹線連絡工事に伴う 工事中仮設道路建設工事			
工事場所	横須賀市山中町33			
図面名称	構造図[小構造物] その1			
図面番号	逸見 23-A3, A4, B3, B4, C4			
施工業者				
令和元年[2019年] 6月	課長	係長等	設計	監督 検査員
横須賀市上下水道局技術部水道施設課				
計画課			私道	有

L型側溝

歩車道境界ブロック S=1:10



イブロン S=1:10



材料表[L型側溝] 10m当り

名称	規格	単位	数量
歩車道境界ブロック		m	10.000
イブロン		m	10.000

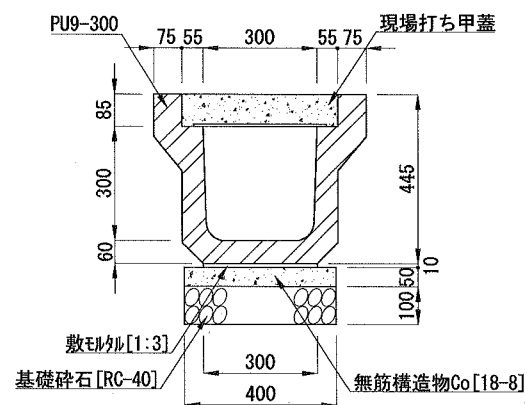
材料表[歩車道境界ブロック] 10m当り

名称	規格	単位	数量
歩車道境界ブロック	片面A種	m	10.000
敷モルタル	1:3	m ³	0.017
無筋構造物Co	18-8	m ³	0.145
均しCo型枠		m ²	1.320
基礎砕石	RC-40 t=10cm	m ²	2.700

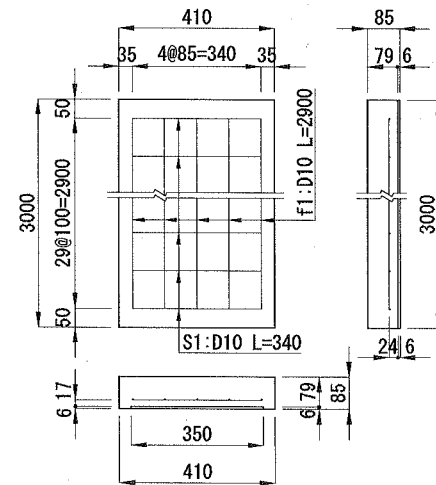
材料表[イブロン] 10m当り

名称	規格	単位	数量
小型構造物Co	18-8	m ³	0.519
小型構造物型枠		m ²	1.500
目地板	瀝青質目地板 t=10cm	m ²	0.052
基礎砕石	RC-40 t=10cm	m ²	3.000

プレキャストU型側溝 PU9-300 S=1:10



現場打ち甲蓋 GUF7-300 S=1:10



鉄筋重量表[現場打ち甲蓋] 1枚当り

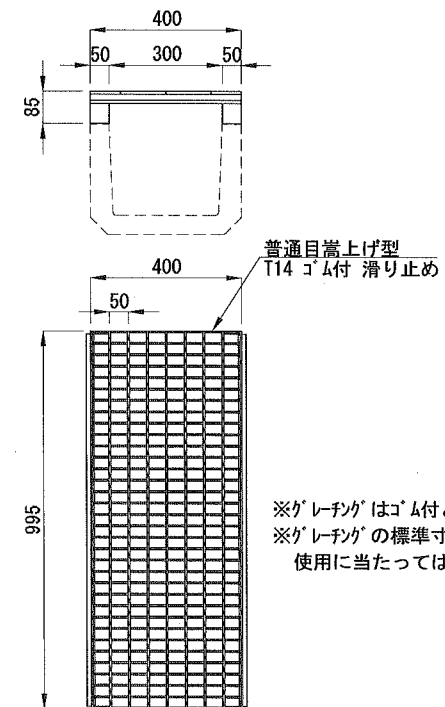
種類	径	本数	長さ [mm]	単位重量 [kg/m]	1本当り [kg]	重量 [kg]
s1	D10	30	340	0.560	0.190	5.700
f1	D10	5	2900	0.560	1.624	8.120
合計						13.820

材料表[現場打ち甲蓋] 10枚当り

名称	規格	単位	数量
小型構造物Co	24-8	m ³	0.983
鉄筋	D10 SD295	t	0.138
捨て型枠	L=2.0m	枚	15.000
小型構造物型枠		m ²	0.697

※捨て型枠は、アウ捨て型枠またはスレート板と同等品以上とし、スレート板についてはノアスベストタイプを使用すること。

グレーチング PUF4-300-1 S=1:10



普通目嵩上げ型 T14 コム付 滑り止め

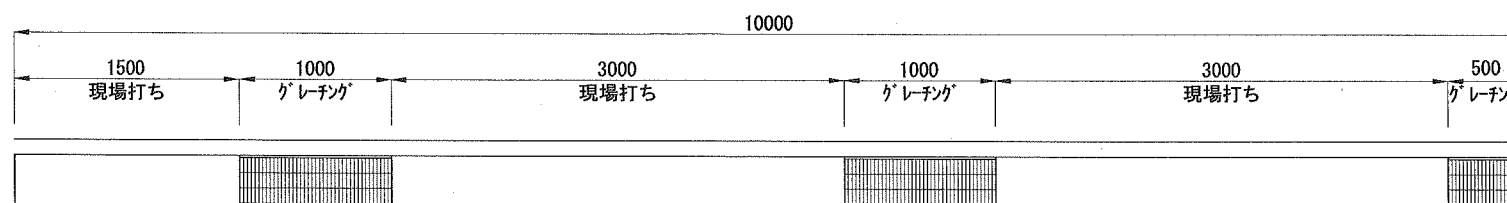
※グレーチングはコム付とし、滑り止めを標準とする。
※グレーチングの標準寸法は各メーカーで異なるため、使用に当たっては同等品を使用すること。

材料表[プレキャストU型側溝] 10m当り

名称	規格	単位	数量
U型側溝	PU9-300 L=600	個	16.500
グレーチング	PUF4-300-1 L=1000	枚	2.500
現場打ち甲蓋	GUF7-300 L=3000	枚	2.500
敷モルタル	1:3	m ³	0.030
無筋構造物Co	18-8	m ³	0.200
均しCo型枠		m ²	1.000
基礎砕石	RC-40 t=10cm	m ²	4.000

※側溝の標準寸法は各メーカーによって異なるため、使用に当たっては同等品以上を使用すること。

現場打ち甲蓋・グレーチング配置図 S=1:25



構造図[小構造物] その2

工事名
中央配水幹線連絡工事に伴う
工所用仮設道路建設工事

工事場所
横須賀市山中町33

図面名称
構造図[小構造物]その2

図面番号

逸見 23-A3, A4, B3, B4, C4

施工業者

令和元年[2019年]6月

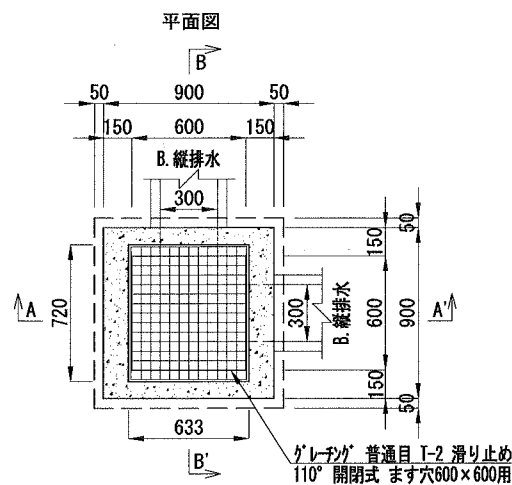
課長 係長等 設計 監督 検査員

横須賀市上下水道局技術部水道施設課

計画課 私有

原稿用紙サイズ A1

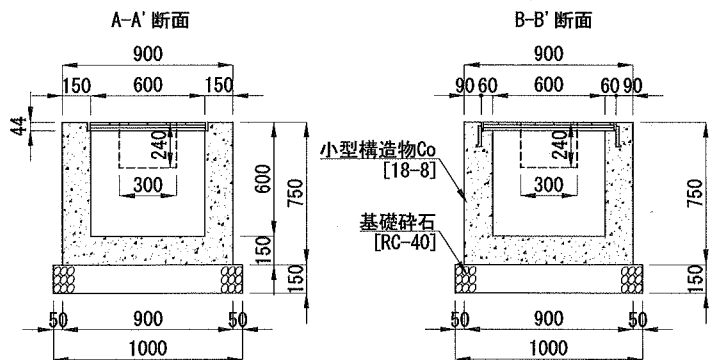
A. 集水ます S=1:20



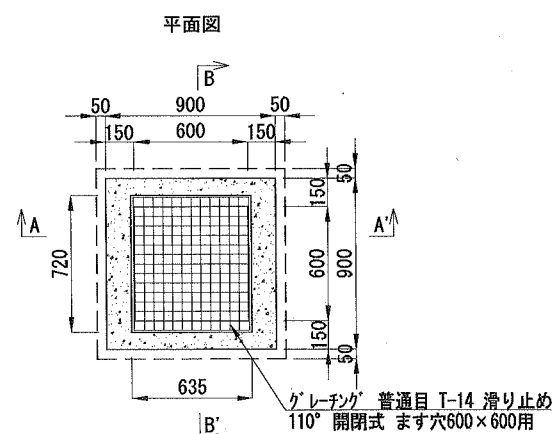
材料表[A. 集水ます] 1基当り

名称	規格	単位	数量
グレーチング [普通目]	滑り止め 110° 開閉式 T-2 ます穴600×600用	組	1.000
小型構造物Co	18-8	m ³	0.387
小型構造物型枠		m ²	4.394
基礎砕石	RC-40 t=15cm	m ²	1.000

※グレーチングの標準寸法は各メーカーによって異なるため、使用に当たっては同等品以上を使用すること。



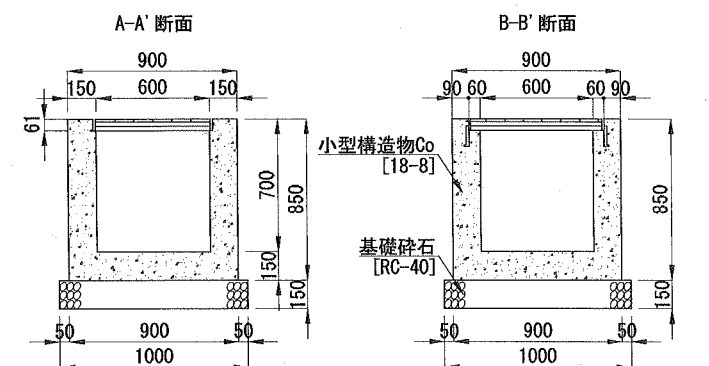
B. 集水ます S=1:20



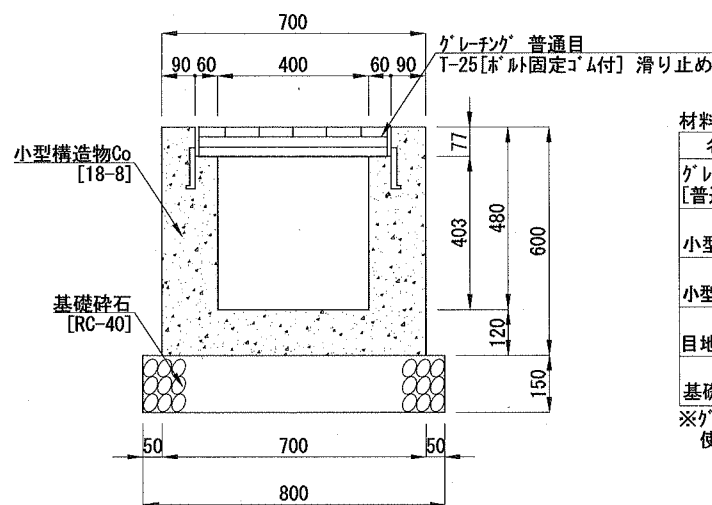
材料表[B. 集水ます] 1基当り

名称	規格	単位	数量
グレーチング [普通目]	滑り止め 110° 開閉式 T-14 ます穴600×600用	組	1.000
小型構造物Co	18-8	m ³	0.431
小型構造物型枠		m ²	4.954
基礎砕石	RC-40 t=15cm	m ²	1.000

※グレーチングの標準寸法は各メーカーによって異なるため、使用に当たっては同等品以上を使用すること。



横断水抜 S=1:10
GOU5-H480

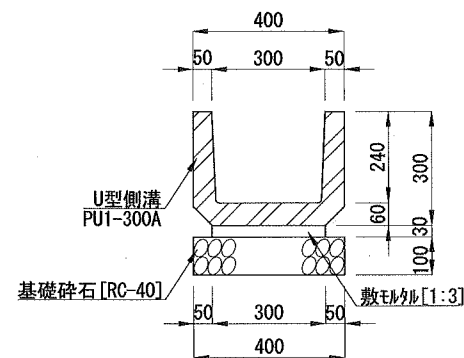


材料表[横断水抜] 10m当り

名称	規格	単位	数量
グレーチング [普通目]	T-25 [ホルト固定ゴム付] 滑り止め L=1000	組	10.000
小型構造物Co	18-8	m ³	2.188
小型構造物型枠		m ²	22.460
目地板	瀝青質目地板 t=10cm	m ²	0.219
基礎砕石	RC-40 t=15cm	m ²	8.000

※グレーチングの標準寸法は各メーカーによって異なるため、使用に当たっては同等品以上を使用すること。

A. 縦排水 S=1:10
PU1-300A

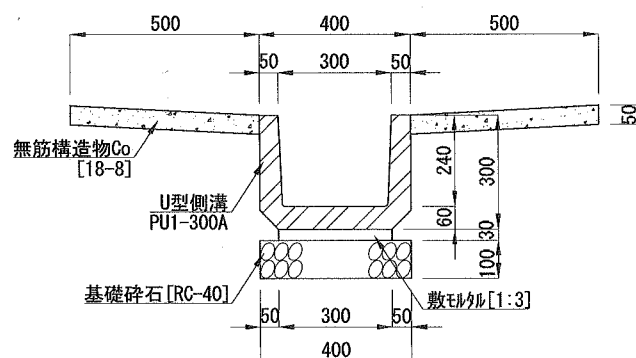


材料表[A. 縦排水] 10m当り

名称	規格	単位	数量
U型側溝	PU1-300A L=600	個	16.500
敷モルタル	1:3	m ³	0.090
基礎砕石	RC-40 t=10cm	m ²	4.000

※側溝の標準寸法は各メーカーによって異なるため、使用に当たっては同等品以上を使用すること。

B. 縦排水 S=1:10



材料表[B. 縦排水] 10m当り

名称	規格	単位	数量
U型側溝	PU1-300A L=600	個	16.500
敷モルタル	1:3	m ³	0.090
無筋構造物Co	18-8	m ³	0.500
無筋構造物型枠		m ²	1.000
基礎砕石	RC-40 t=10cm	m ²	4.000

※側溝の標準寸法は各メーカーによって異なるため、使用に当たっては同等品以上を使用すること。

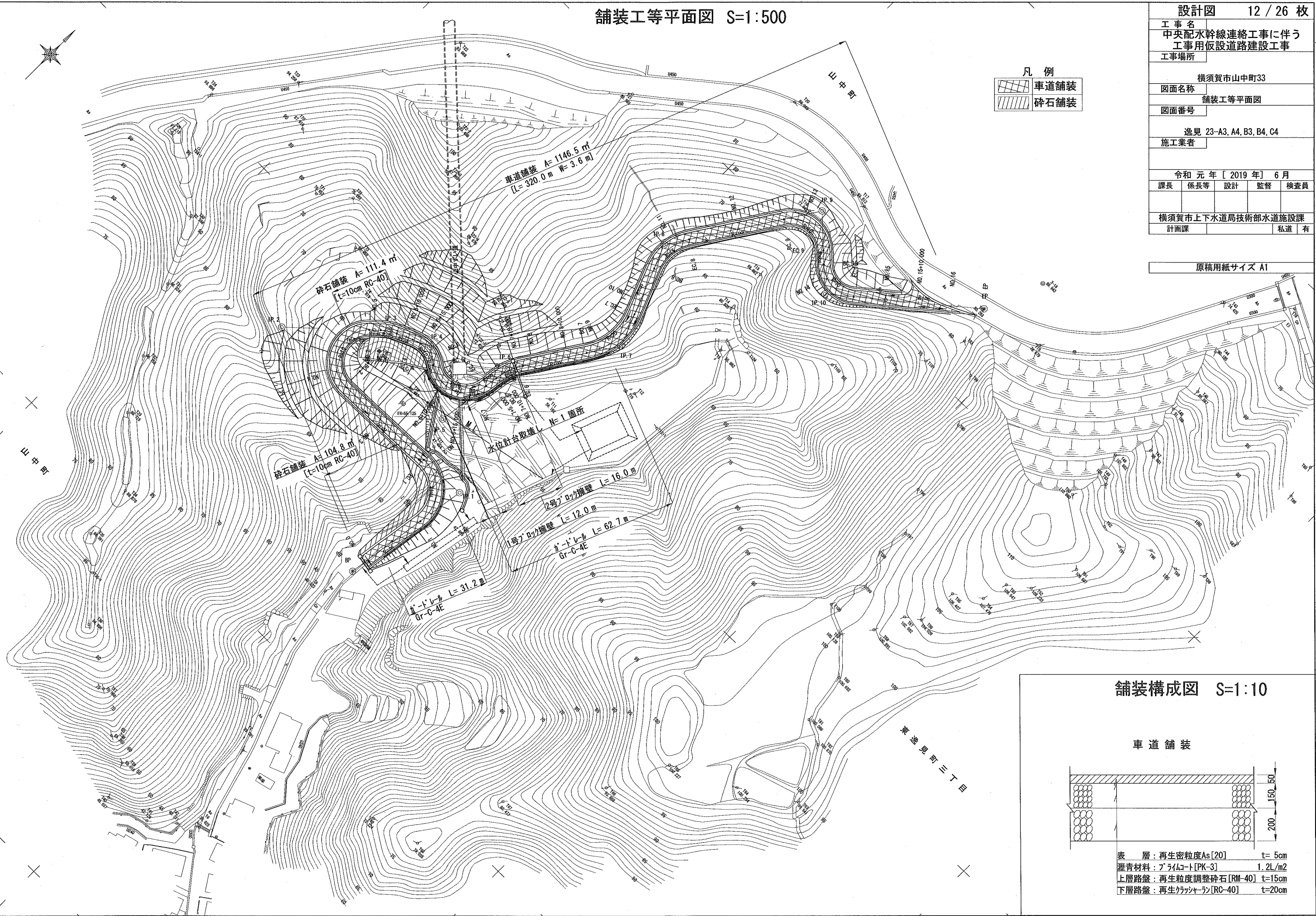
舗装工等平面図 S=1:500

設計図 12 / 26 枚

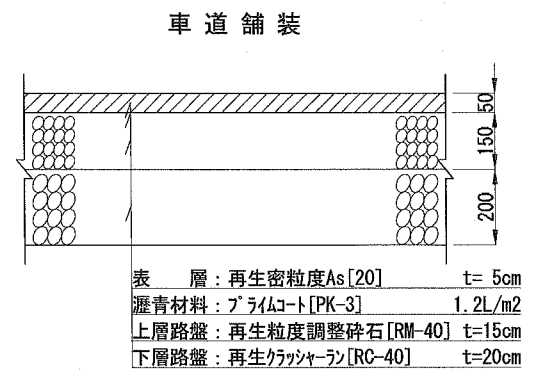
工事名	中央配水幹線連絡工事に伴う 工所用仮設道路建設工事			
工事場所	横須賀市山中町33			
図面名称	舗装工等平面図			
図面番号	逸見 23-A3, A4, B3, B4, C4			
施工業者				
令和元年 [2019年] 6月	課長	係長等	設計	監督
				検査員
横須賀市上下水道局技術部水道施設課				
計画課			私道	有

凡例

	車道舗装
	砕石舗装



舗装構成図 S=1:10

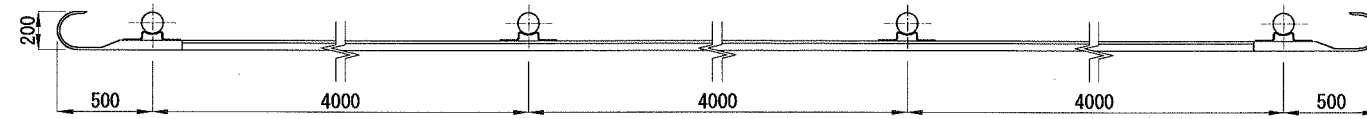


原稿用紙サイズ A1

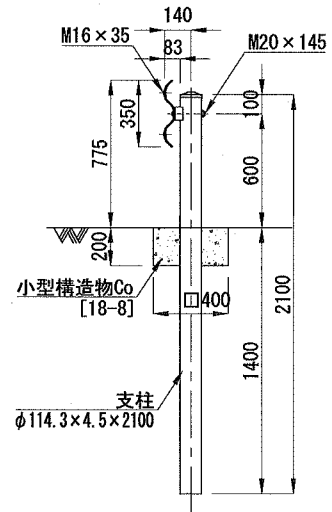
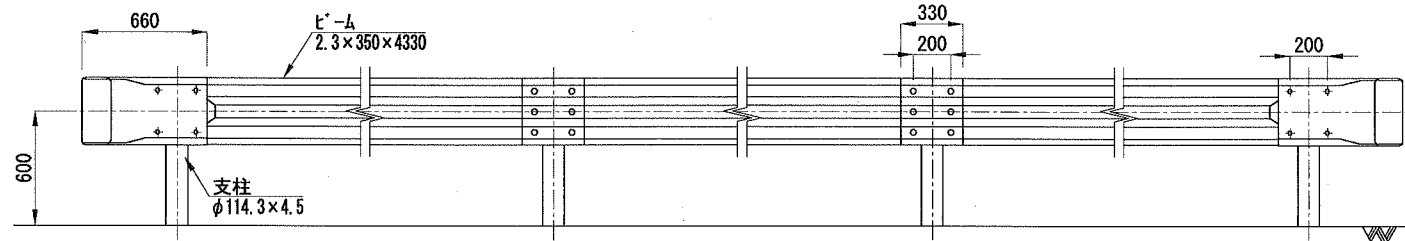
構造図[小構造物] その3 S=1:20

ガードレール
Gr-C-4E

平面図



立面図



部材	塗装色	表面処理		備考
		塗装	仕様	
支柱	白色	下地処理[メッキ]	塗装	ボルトナット類はHDZ35[片面付着量350g/m2以上]とする。
ヒール	白色	JIS G3302「溶融亜鉛めっき鋼板及び鋼帯」に規定されるZ27[両面付着量275g/m2以上]とする。	熱硬化性アクリル樹脂系塗料、熱硬化ポリエステル樹脂系塗料またはこれと同等以上の塗料を使用し、塗膜厚20μmとする。	

名称	規格	単位	数量
ガードレール	土中建込 Gr-C-4E	m	10.000
小型構造物Co	18-8	m3	0.080
小型構造物型枠		m2	0.800

設計図 13 / 26 枚

工事名
中央配水幹線連絡工事に伴う
工事前仮設道路建設工事

工事場所
横須賀市山中町33

図面名称
構造図[小構造物]その3

図面番号

逸見 23-A3, A4, B3, B4, C4

施工業者

令和元年[2019年]6月

課長 係長等 設計 監督 検査員

横須賀市上下水道局技術部水道施設課

計画課 私有 有

原稿用紙サイズ A1

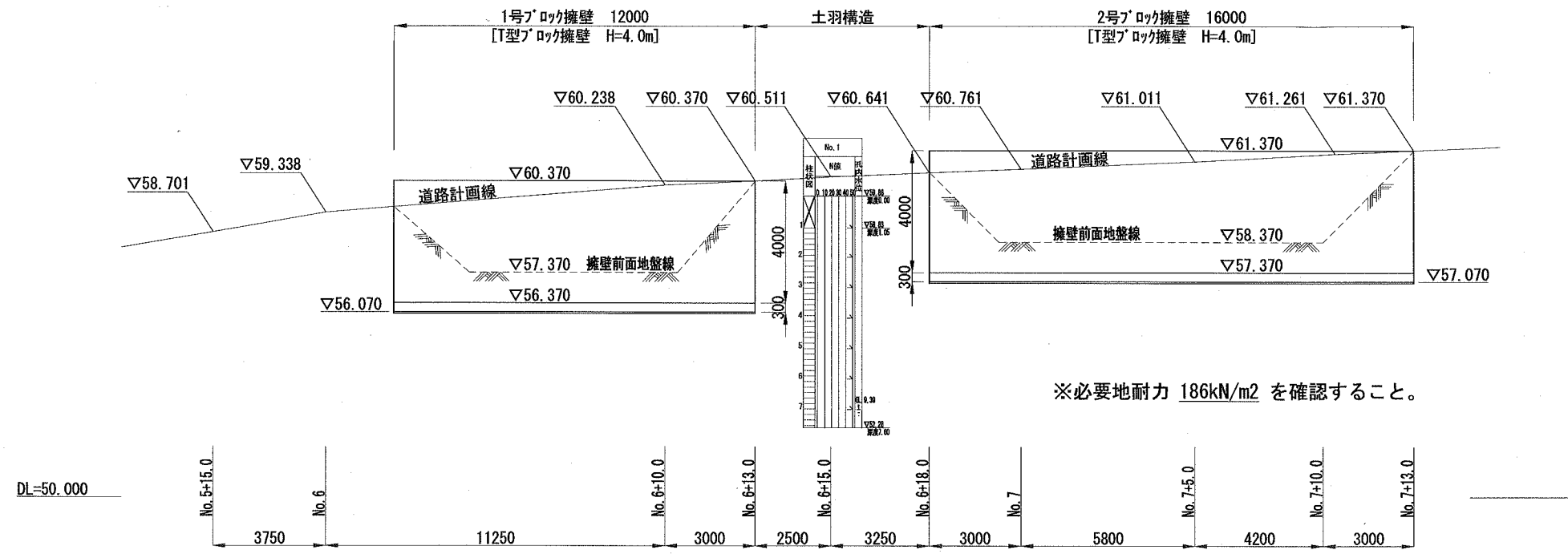
擁壁工詳細図 その1

設計図 14 / 26 枚

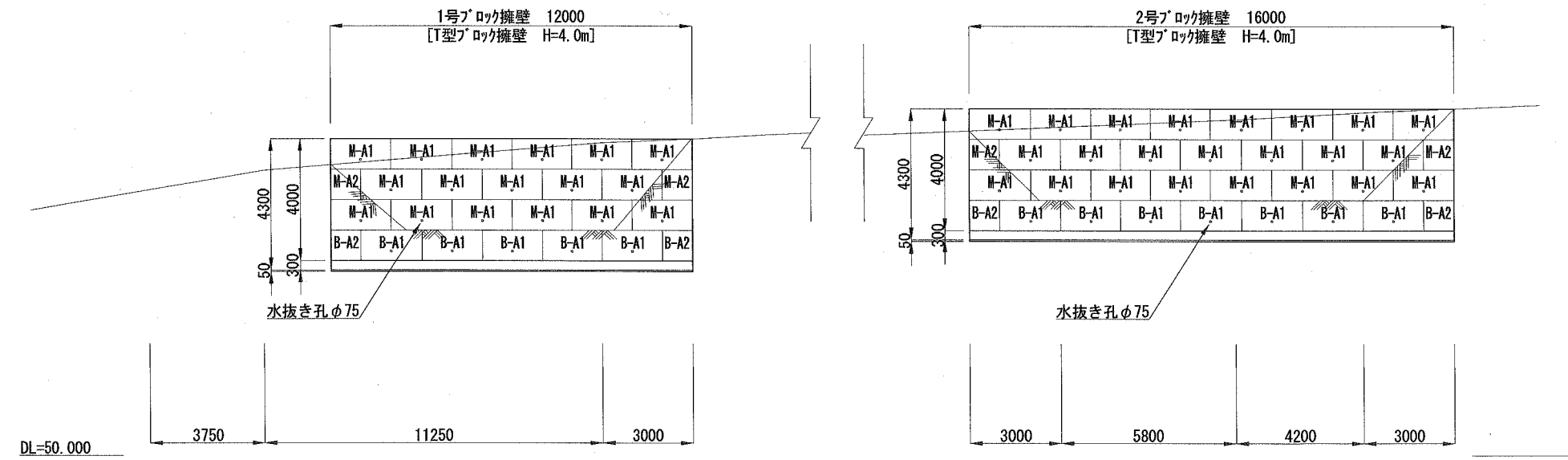
工事名	中央配水幹線連絡工事に伴う 工事用仮設道路建設工事			
工事場所	横須賀市山中町33			
図面名称	擁壁工詳細図その1			
図面番号	逸見 23-A3, A4, B3, B4, C4			
施工業者				
令和元年 [2019年] 6月	課長	係長等	設計	監督
横須賀市上下水道局技術部水道施設課				
計画課				私道 有

原稿用紙サイズ A1

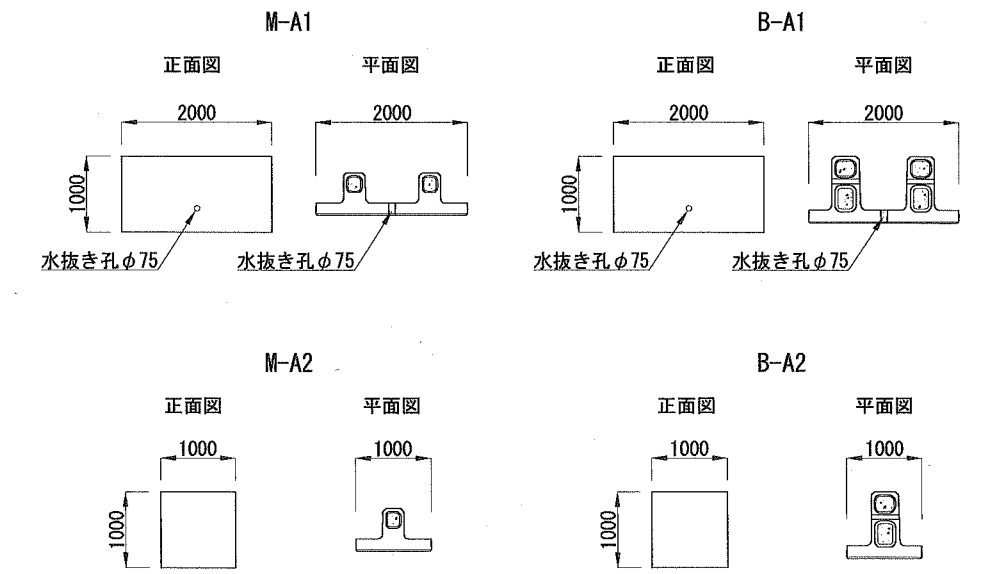
展開図 S=1:100



正面図 S=1:100



T型ブロック詳細図 S=1:50



T型ブロック数量 [1号ブロック擁壁]			T型ブロック面積 [1号ブロック擁壁]		
ブロック種別	単位	数量	ブロック種別	単位	数量
M-A1ブロック	個	17	M-A	m ²	36.0
M-A2ブロック	個	2	B-A	m ²	12.0
B-A1ブロック	個	5			
B-A2ブロック	個	2			

T型ブロック数量 [2号ブロック擁壁]			T型ブロック面積 [2号ブロック擁壁]		
ブロック種別	単位	数量	ブロック種別	単位	数量
M-A1ブロック	個	23	M-A	m ²	48.0
M-A2ブロック	個	2	B-A	m ²	16.0
B-A1ブロック	個	7			
B-A2ブロック	個	2			

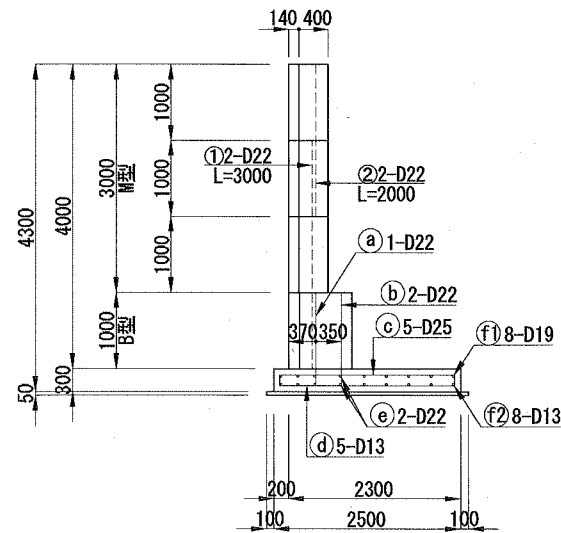
擁壁工詳細図 その2 S=1:50

設計図 15 / 26 枚

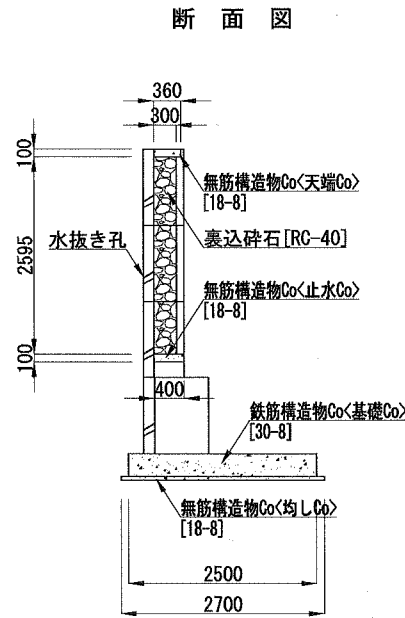
工事名	中央配水幹線連絡工事に伴う 工事用仮設道路建設工事			
工事場所	横須賀市山中町33			
図面名称	擁壁工詳細図その2			
図面番号	逸見 23-A3, A4, B3, B4, C4			
施工業者				
令和元年 [2019 年] 6 月	課長	係長等	設計	監督
				検査員
横須賀市上下水道局技術部水道施設課				
計画課			私道	有

原稿用紙サイズ A1

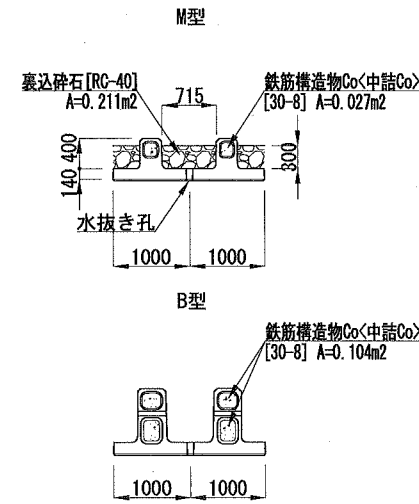
側面図



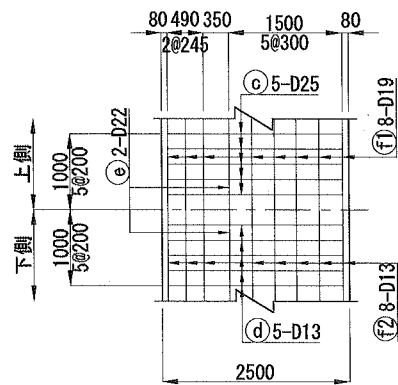
裏込碎石等標準図



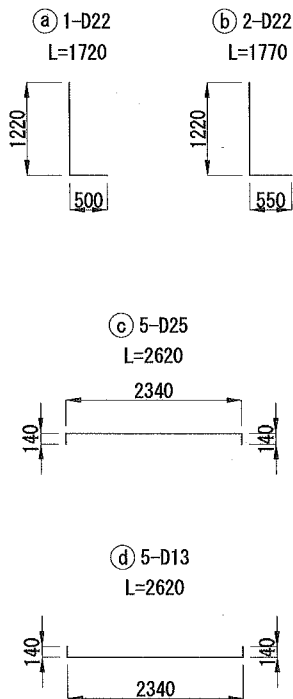
平面図



基礎平面 [配筋] 図



基礎鉄筋加工図



鉄筋重量表 [基礎部]

種類	径	本数	長さ [mm]	単位重量 [kg/m]	1本当り [kg]	重量 [kg]	摘要
a)	D22	1	1720	3.04	5.229	5.229	
b)	D22	2	1770	3.04	5.381	10.762	
c)	D25	5	2620	3.98	10.428	52.140	
d)	D13	5	2620	0.995	2.607	13.035	
e)	D22	2	1000	3.04	3.040	6.080	
f1)	D19	8	1000	2.25	2.250	18.000	
f2)	D13	8	1000	0.995	0.995	7.960	
合計						20.995	D13以下
						92.211	D16以上D25以下

鉄筋重量表 [縦壁]

種類	径	本数	長さ [mm]	単位重量 [kg/m]	1本当り [kg]	重量 [kg]	摘要
①	D22	2	3000	3.04	9.120	18.240	
②	D22	2	2000	3.04	6.080	12.160	
合計						30.400	D16以上D25以下

材料表 [T型ﾌﾞﾛｯｸ擁壁]

名称	規格	単位	数量
鉄筋工	D13 SD345	t	0.021
鉄筋工	D16~D25 SD345	t	0.123
鉄筋構造物Co	30-8	m3	0.935
鉄筋構造物型枠		m2	0.600
無筋構造物Co	18-8	m3	0.189
無筋構造物型枠		m2	0.143
均LCo型枠		m2	0.100
裏込碎石	RC-40	m3	0.548

雨水調整池A詳細図 S=1:100

設計図 16 / 26 枚

工事名
中央配水幹線連絡工事に伴う
工事用仮設道路建設工事
工事場所

横須賀市山中町33

図面名称
雨水調整池A詳細図

図面番号

逸見 23-A3, A4, B3, B4, C4

施工業者

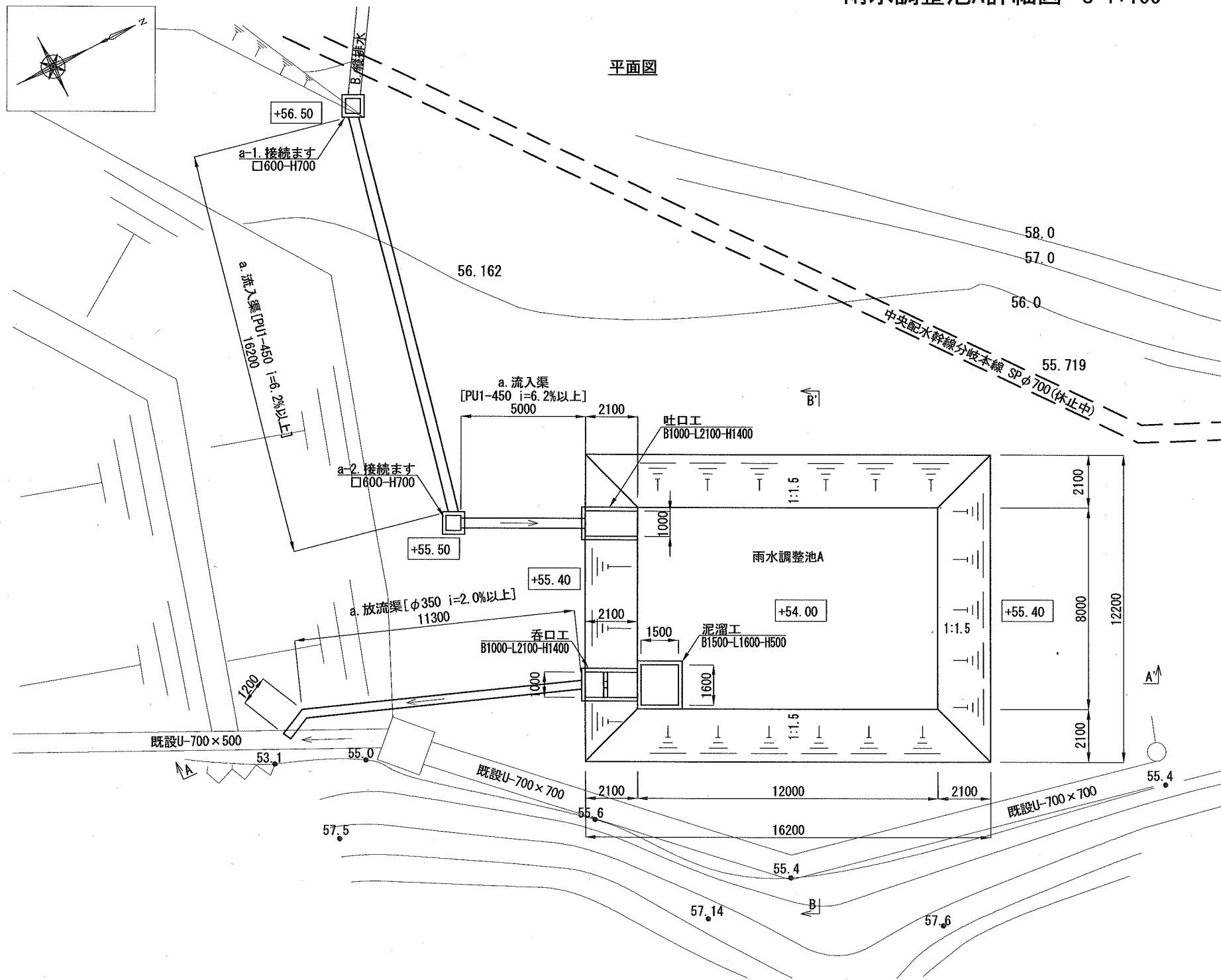
令和元年[2019年]6月

課長	係長等	設計	監督	検査員
----	-----	----	----	-----

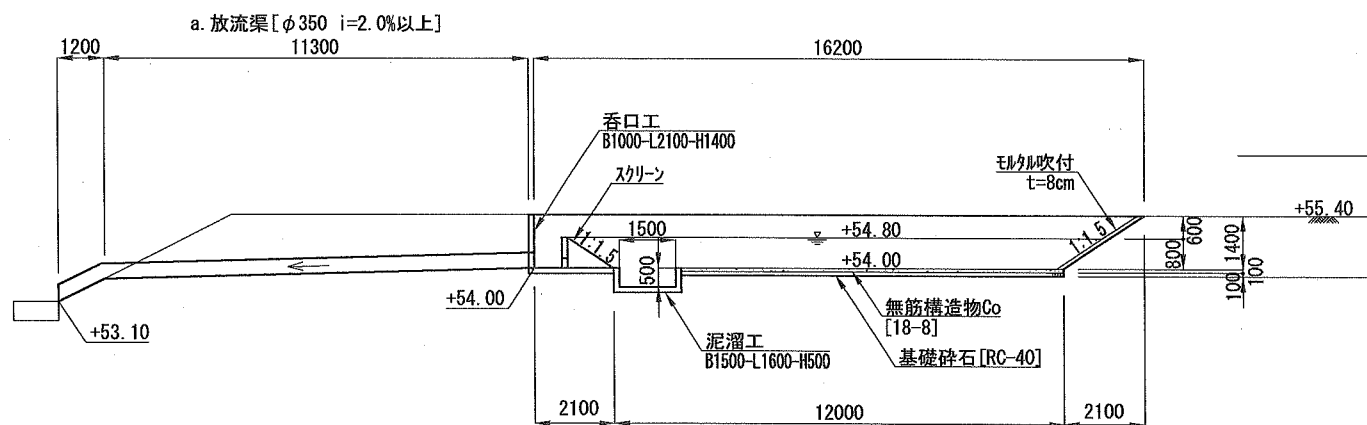
横須賀市上下水道局技術部水道施設課

計画課		私道	有
-----	--	----	---

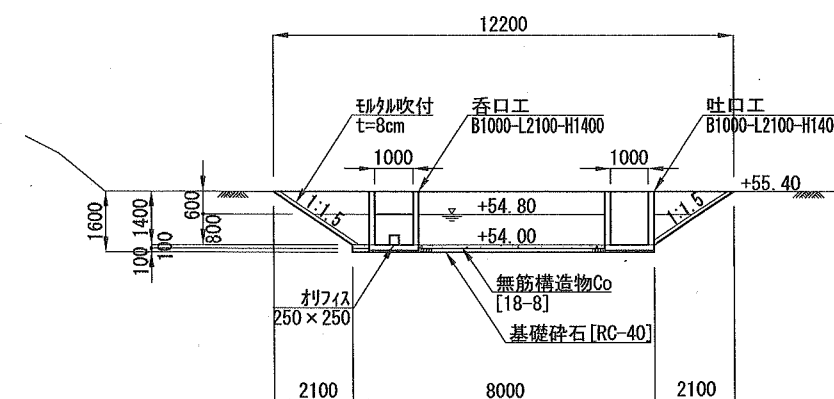
原稿用紙サイズ A1



A-A' 断面



B-B' 断面

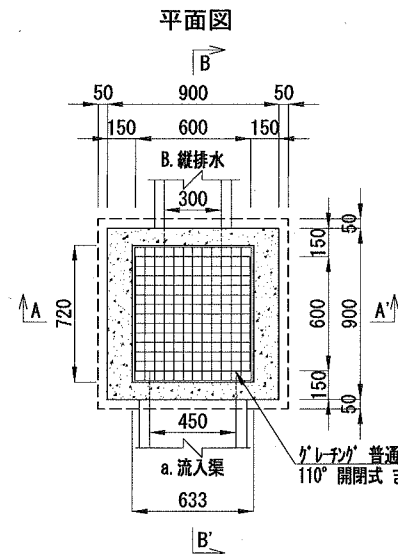


構造図[雨水調整池A] その1

工事名	中央配水幹線連絡工事に伴う 工所用仮設道路建設工事			
工事場所	横須賀市山中町33			
図面名称	構造図[雨水調整池A] その1			
図面番号	逸見 23-A3, A4, B3, B4, C4			
施工業者				
令和元年[2019年]6月	課長	係長等	設計	監督
				検査員
横須賀市上下水道局技術部水道施設課				
計画課			私道	有

a-1. 接続ます
現場打ちます S=1:20

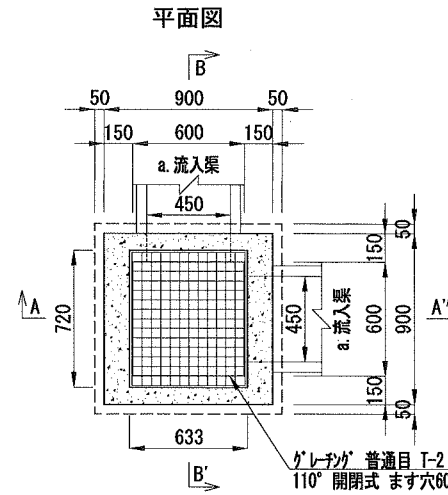
a-2. 接続ます
現場打ちます S=1:20



材料表[a-1. 接続ます] 1基当り

名称	規格	単位	数量
グレーチング [普通目]	滑り止め 110° 開閉式 T-2 ます穴600×600用	組	1.000
小型構造物Co	18-8	m3	0.432
小型構造物型枠		m2	4.994
基礎碎石	RC-40 t=15cm	m2	1.000

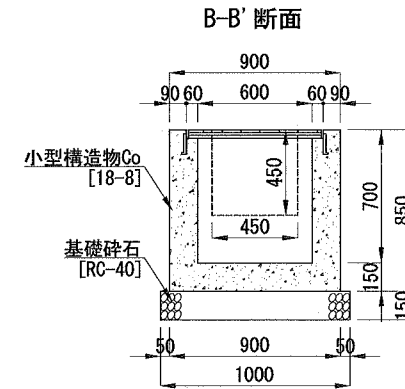
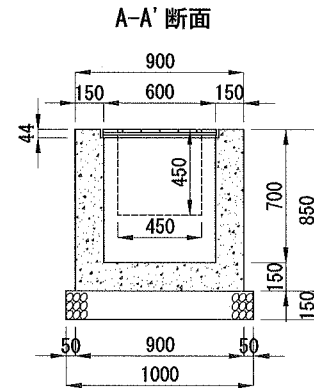
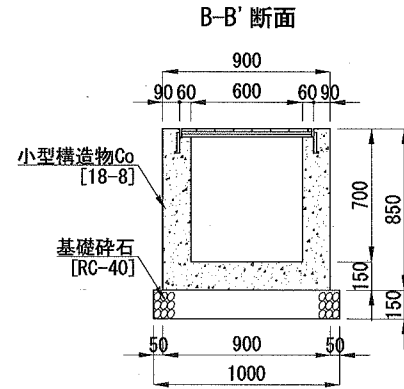
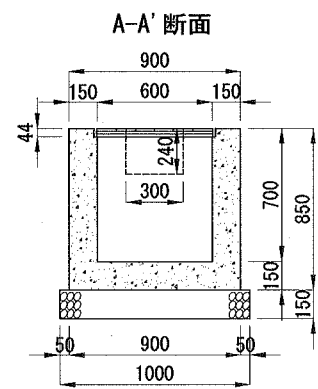
※グレーチングの標準寸法は各メーカーによって異なるため、
使用に当たっては同等品以上を使用すること。



材料表[a-2. 接続ます] 1基当り

名称	規格	単位	数量
グレーチング [普通目]	滑り止め 110° 開閉式 T-2 ます穴600×600用	組	1.000
小型構造物Co	18-8	m3	0.432
小型構造物型枠		m2	4.994
基礎碎石	RC-40 t=15cm	m2	1.000

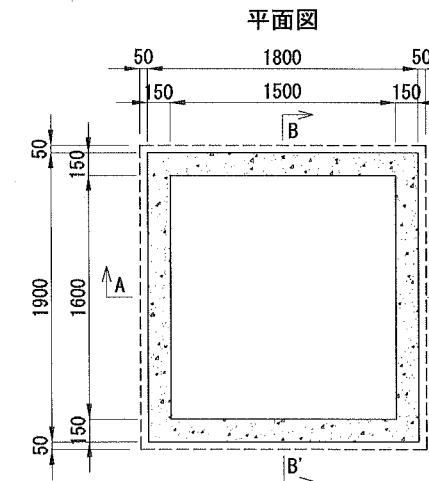
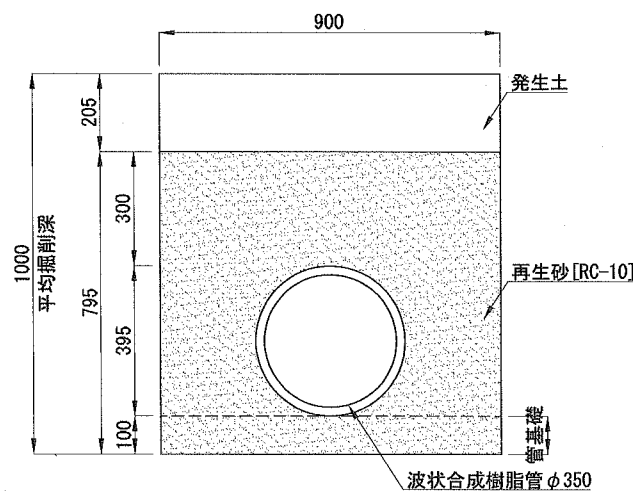
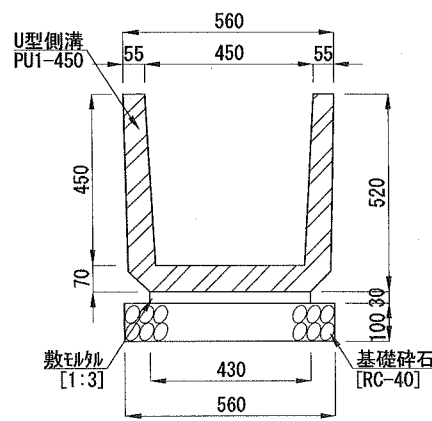
※グレーチングの標準寸法は各メーカーによって異なるため、
使用に当たっては同等品以上を使用すること。



a. 流入渠 S=1:10
PU1-450

a. 放流渠 S=1:10
波状合成樹脂管 φ350

泥溜工 S=1:25



材料表[泥溜工] 1箇所当り

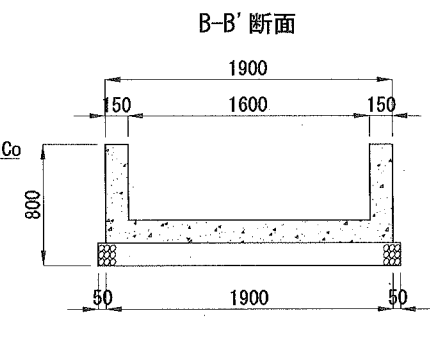
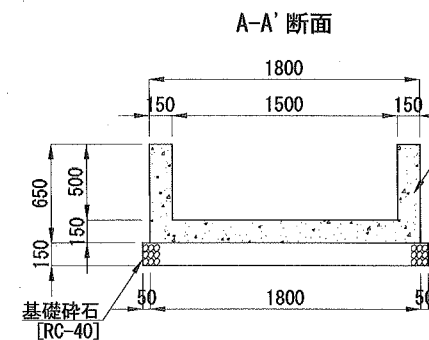
名称	規格	単位	数量
小型構造物Co	18-8	m3	1.023
小型構造物型枠		m2	8.840
基礎碎石	RC-40 t=15cm	m2	3.800

材料表[a. 流入渠] 10m当り

名称	規格	単位	数量
U型側溝	PU1-450 L=600	個	16.500
敷砂利	1:3	m3	0.129
基礎碎石	RC-40 t=10cm	m2	5.600

材料表[a. 放流渠] 10m当り

名称	規格	単位	数量
波状合成樹脂管	φ350	m	10.000
再生砂 [管基礎上]	RC-10	m3	5.030
再生砂 [管基礎]	RC-10	m3	0.900

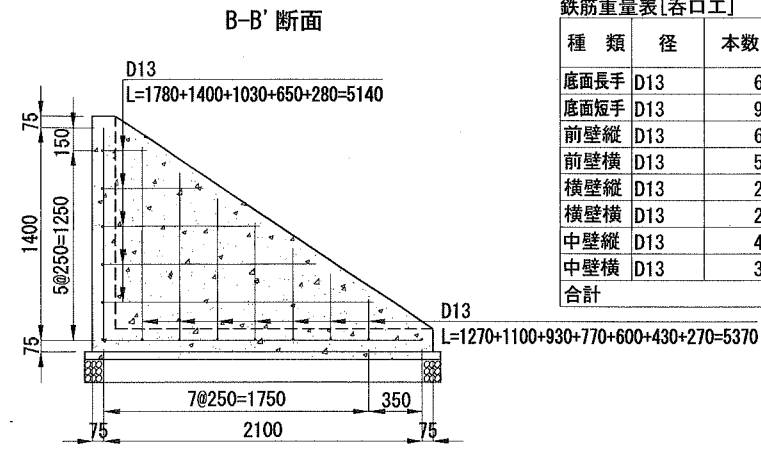
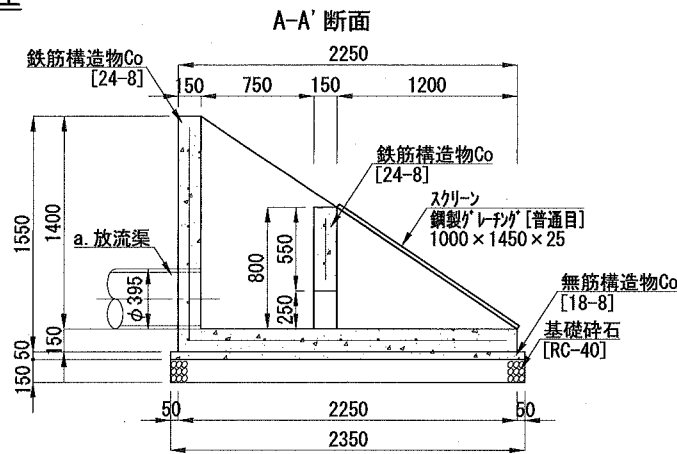
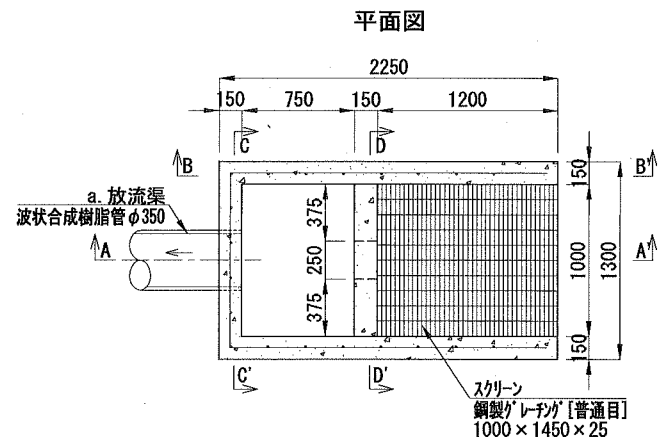


構造図[雨水調整池A] その2 S=1:25

工事名	中央配水幹線連絡工事に伴う 工所用仮設道路建設工事		
工事場所	横須賀市山中町33		
図面名称	構造図[雨水調整池A]その2		
図面番号	逸見 23-A3, A4, B3, B4, C4		
施工業者			
令和元年[2019年]6月	課長	係長等	設計 監督 検査員
横須賀市上下水道局技術部水道施設課			
計画課		私道	有

原稿用紙サイズ A1

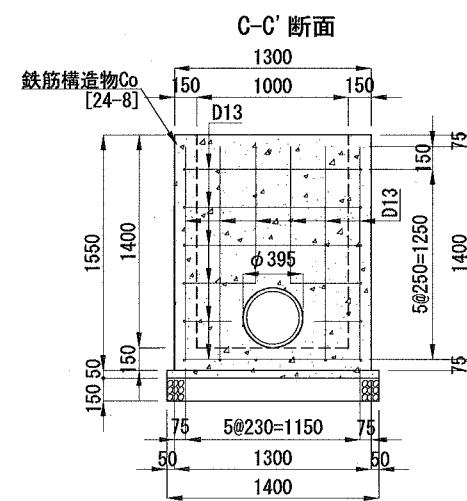
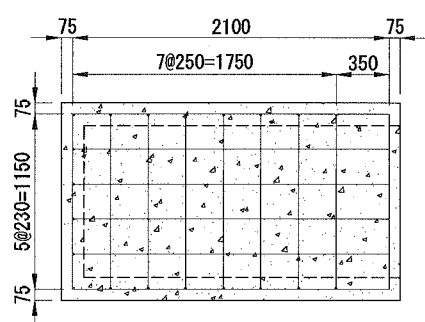
呑口工



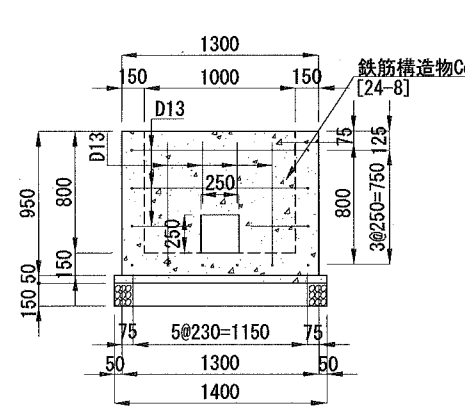
鉄筋重量表[呑口工] 1箇所当り

種類	径	本数	長さ [mm]	単位重量 [kg/m]	1本当り [kg]	重量 [kg]
底面長手	D13	6	2100	0.995	2.090	12.540
底面短手	D13	9	1150	0.995	1.144	10.296
前壁縦	D13	6	1400	0.995	1.393	8.358
前壁横	D13	5	1150	0.995	1.144	5.720
横壁縦	D13	2	5370	0.995	5.343	10.686
横壁横	D13	2	5140	0.995	5.114	10.228
中壁縦	D13	4	800	0.995	0.796	3.184
中壁横	D13	3	1150	0.995	1.144	3.432
合計						64.444

平面図[底面]



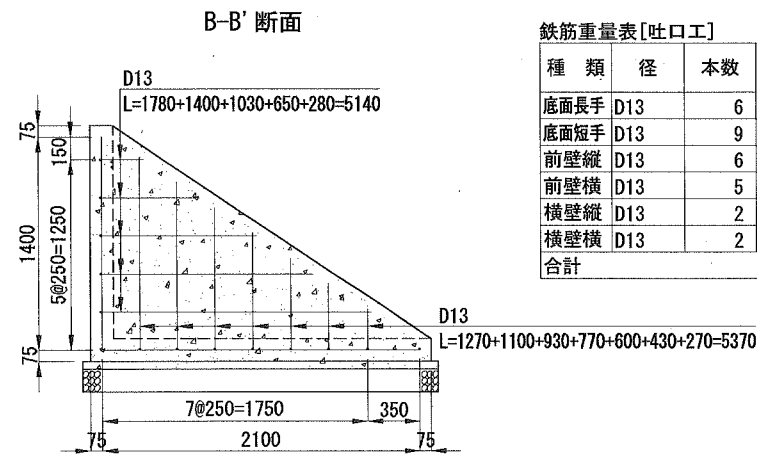
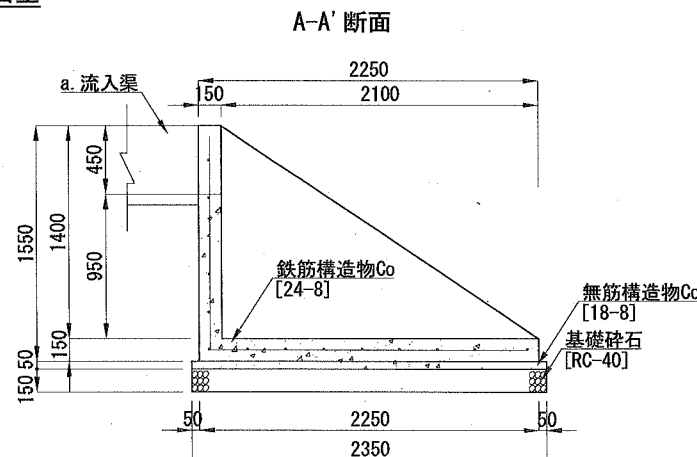
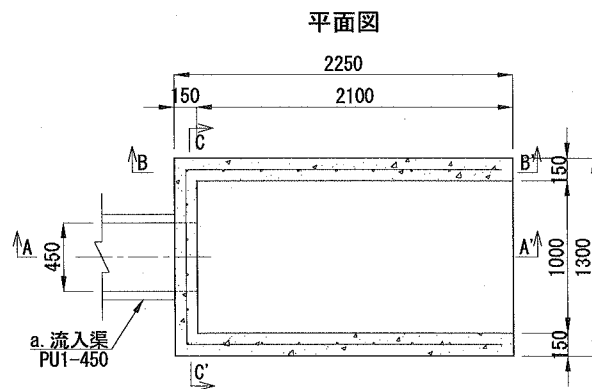
D-D' 断面



材料表[呑口工] 1箇所当り

名称	規格	単位	数量
スクリーン [鋼製グレーチング]	普通目 1000x1450x25	m2	1.450
鉄筋	SD345 D13	t	0.064
鉄筋構造物Co	24-8	m3	1.273
鉄筋構造物型枠		m2	12.965
無筋構造物Co	18-8	m3	0.165
均しCo型枠		m2	0.375
基礎砕石	RC-40 t=15cm	m2	3.290

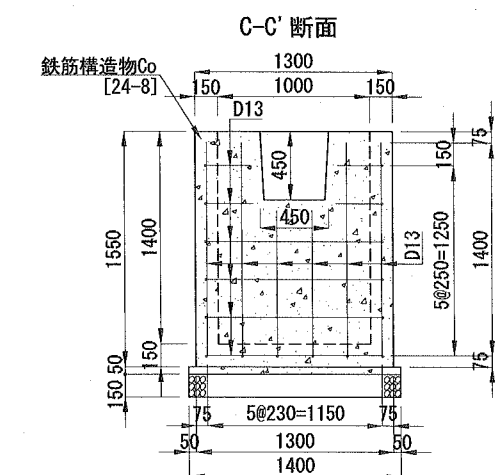
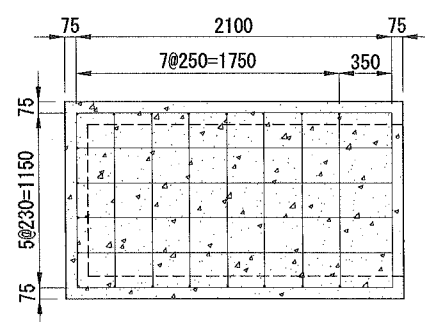
吐口工



鉄筋重量表[吐口工] 1箇所当り

種類	径	本数	長さ [mm]	単位重量 [kg/m]	1本当り [kg]	重量 [kg]
底面長手	D13	6	2100	0.995	2.090	12.540
底面短手	D13	9	1150	0.995	1.144	10.296
前壁縦	D13	6	1400	0.995	1.393	8.358
前壁横	D13	5	1150	0.995	1.144	5.720
横壁縦	D13	2	5370	0.995	5.343	10.686
横壁横	D13	2	5140	0.995	5.114	10.228
合計						57.828

平面図[底面]



材料表[吐口工] 1箇所当り

名称	規格	単位	数量
鉄筋	SD345 D13	t	0.058
鉄筋構造物Co	24-8	m3	1.153
鉄筋構造物型枠		m2	11.365
無筋構造物Co	18-8	m3	0.165
均しCo型枠		m2	0.375
基礎砕石	RC-40 t=15cm	m2	3.290

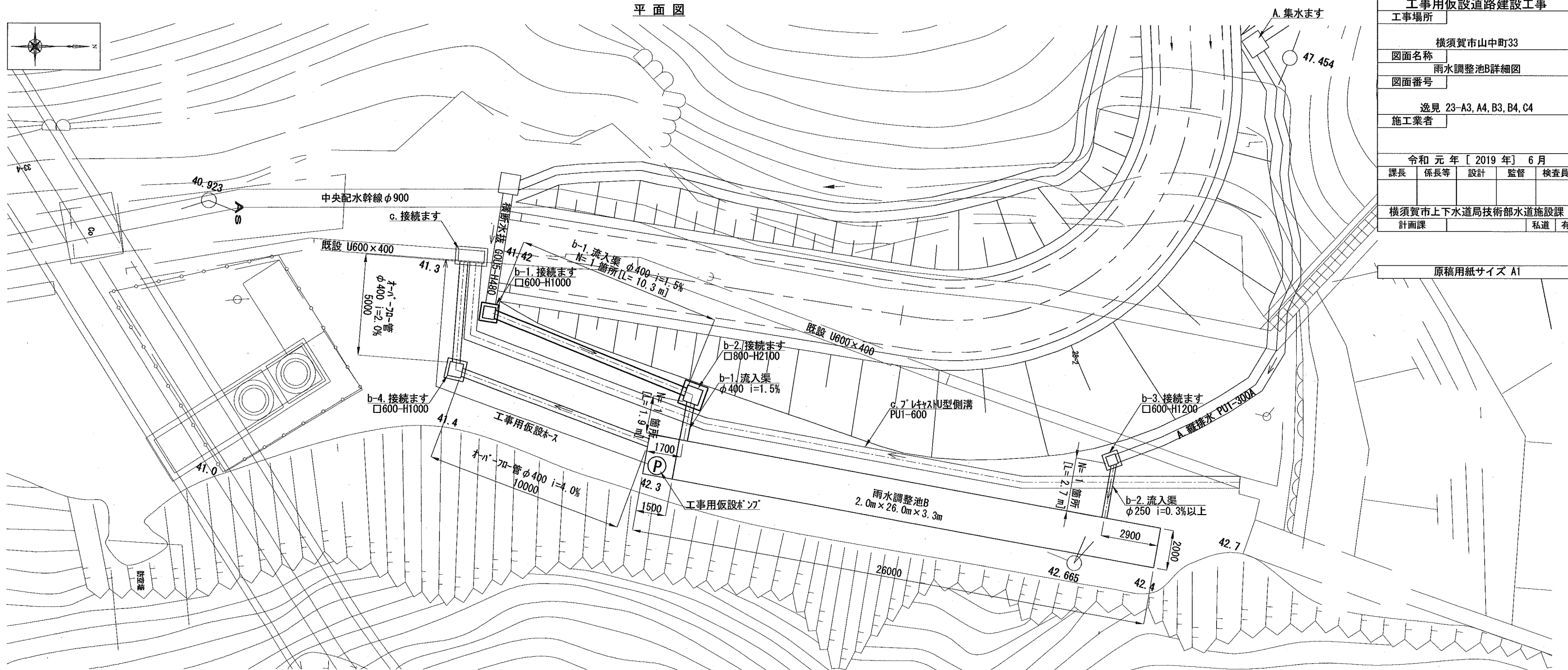
雨水調整池B詳細図 S=1:100

設計図 19 / 26 枚

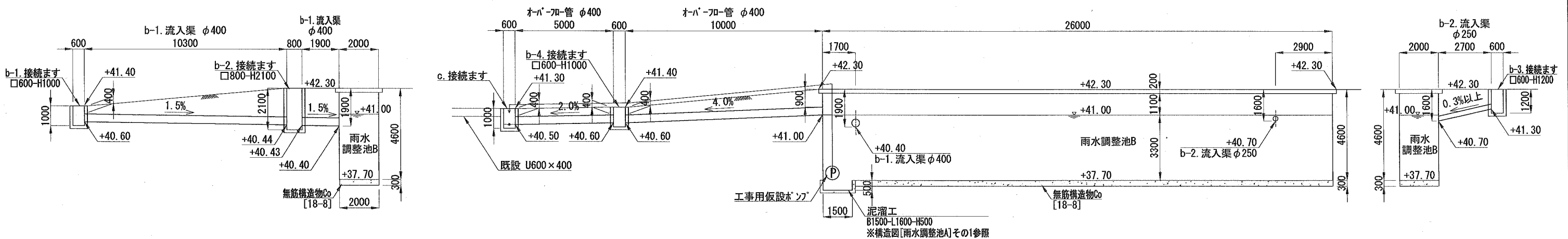
工事名	中央配水幹線連絡工事に伴う 工事用仮設道路建設工事			
工事場所	横須賀市山中町33			
図面名称	雨水調整池B詳細図			
図面番号	逸見 23-A3, A4, B3, B4, C4			
施工業者				
令和元年 [2019年] 6月	課長	係長等	設計	監督
				検査員
横須賀市上下水道局技術部水道施設課				
計画課			私道	有

原稿用紙サイズ A1

平面図



断面図



泥溜工 B1500-L1600-H500
※構造図[雨水調整池A]その1参照

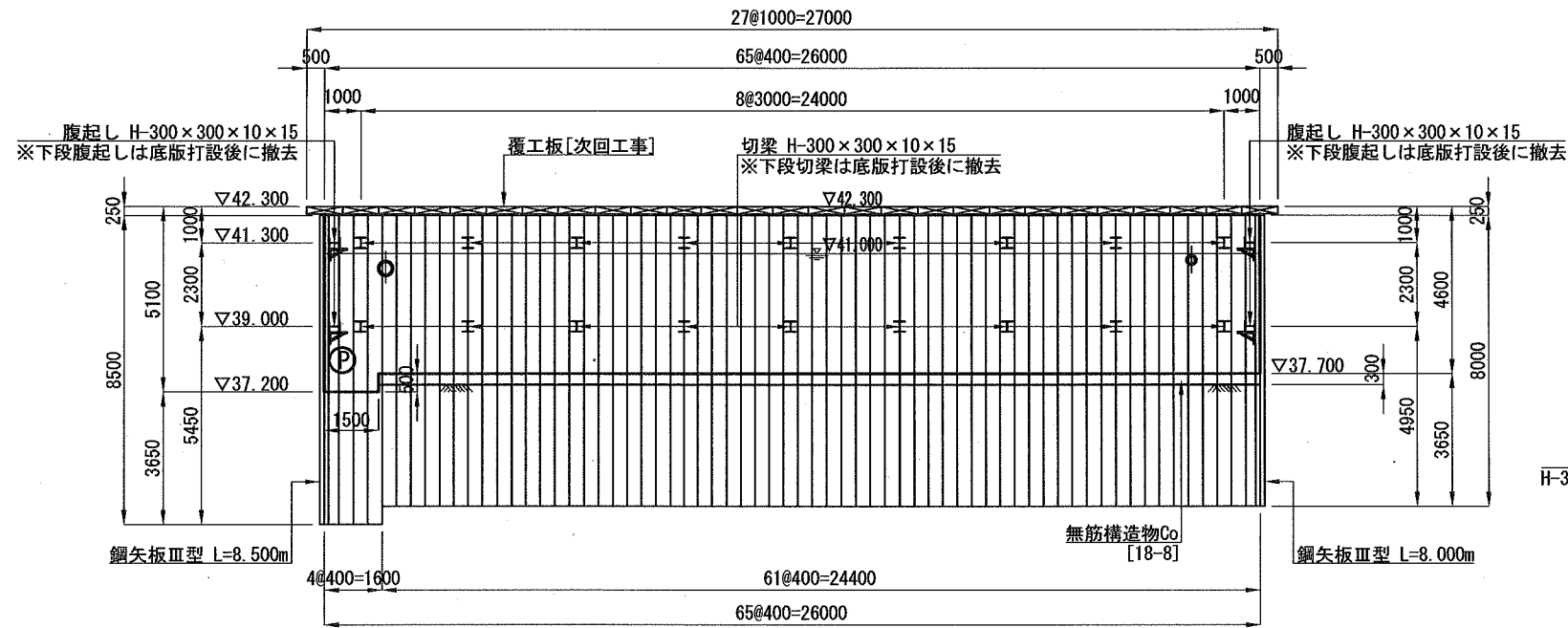
雨水調整池B仮設構造図

参考図

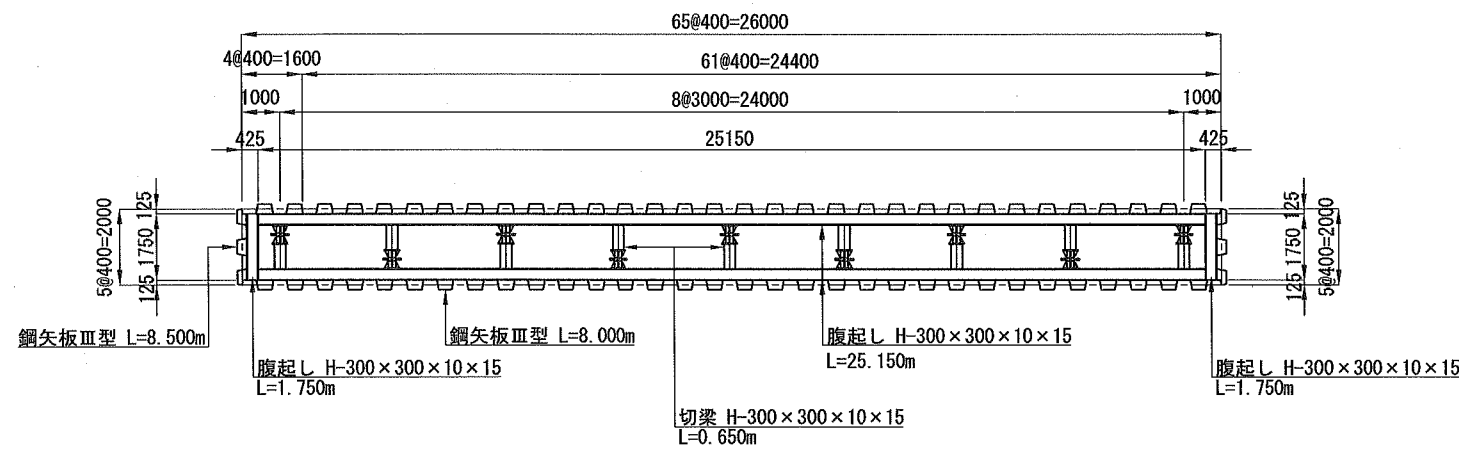
設計図 20 / 26 枚

工事名	中央配水幹線連絡工事に伴う 工所用仮設道路建設工事			
工事場所	横須賀市山中町33			
図面名称	雨水調整池B仮設構造図			
図面番号	逸見 23-A3, A4, B3, B4, C4			
施工業者				
令和元年 [2019年] 6月	課長	係長等	設計	監督
				検査員
横須賀市上下水道局技術部水道施設課				
計画課			私道	有

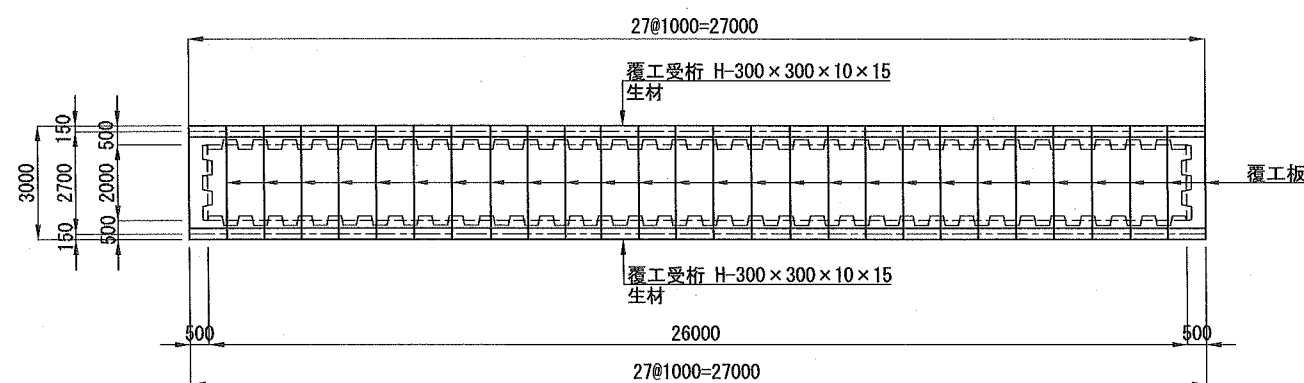
正面図 S=1:100



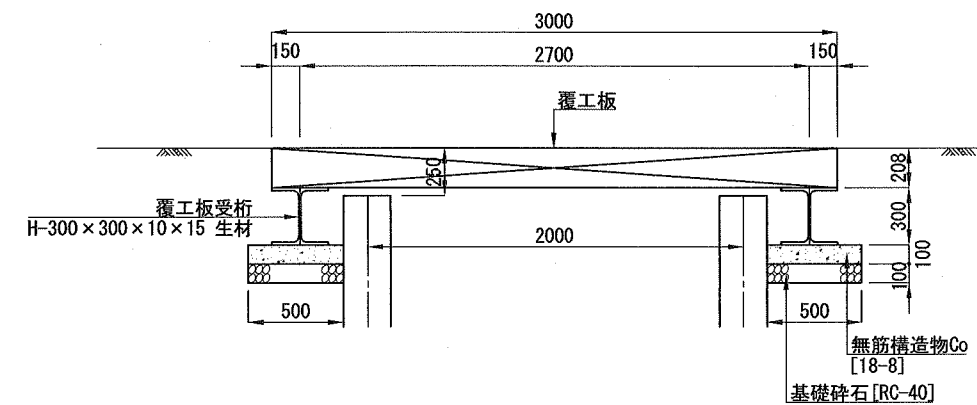
平面図 S=1:100



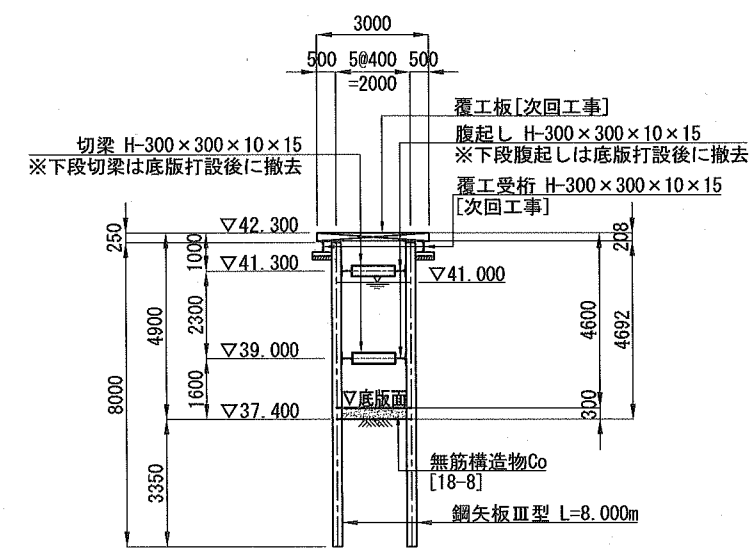
[次回工事]



覆工板詳細図 [次回工事] S=1:20



断面図 S=1:100



排水布設替平面図 S=1:100

設計図 21 / 26 枚

工事名
中央配水幹線連絡工事に伴う
工事用仮設道路建設工事

工事場所
横須賀市山中町33

図面名称
排水布設替平面図

図面番号

逸見 23-A3, A4, B3, B4, C4

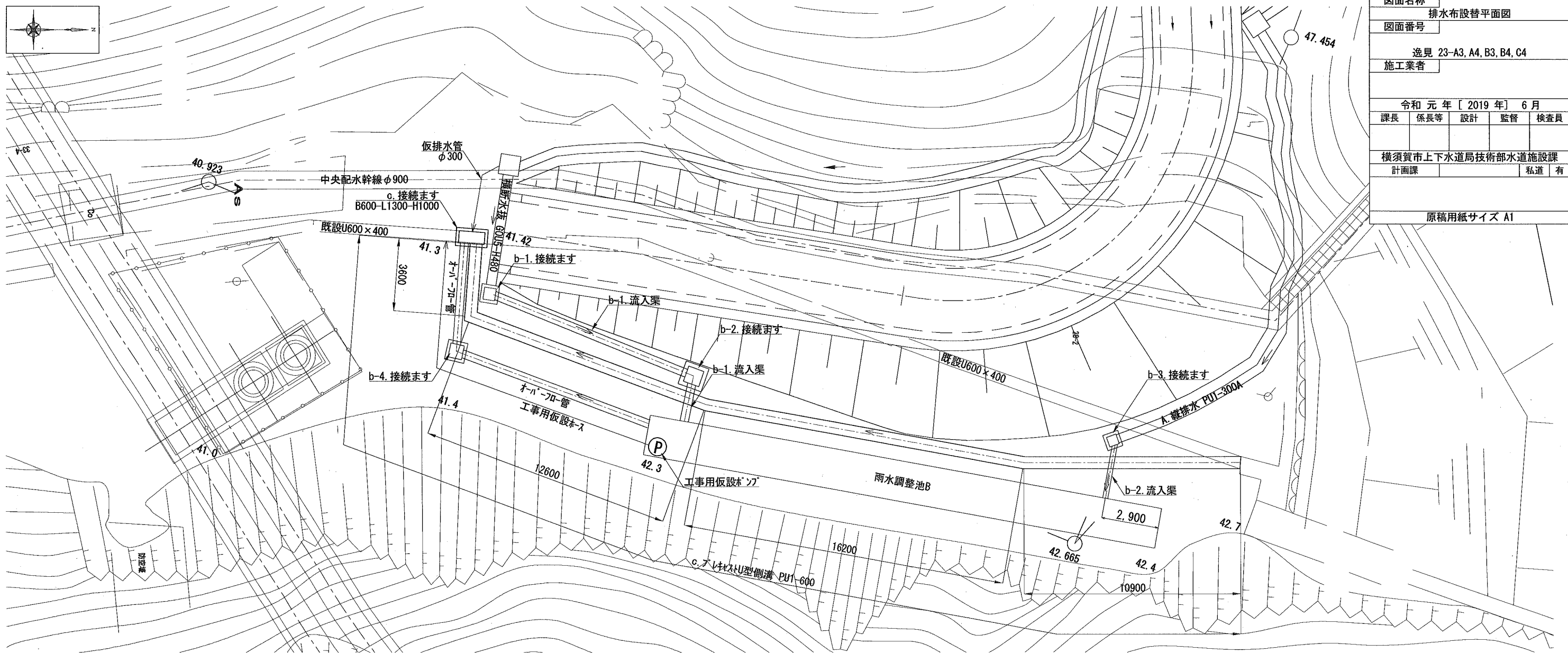
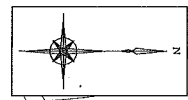
施工業者

令和元年[2019年]6月

課長	係長等	設計	監督	検査員
----	-----	----	----	-----

横須賀市上下水道局技術部水道施設課
計画課

原稿用紙サイズ A1



構造図[雨水調整池B及び排水布設替え] その1 S=1:20

工事名
中央配水幹線連絡工事に伴う
工所用仮設道路建設工事
工事場所

横須賀市山中町33

図面名称
構造図[雨水調整池B及び排水布設替え]その1
図面番号

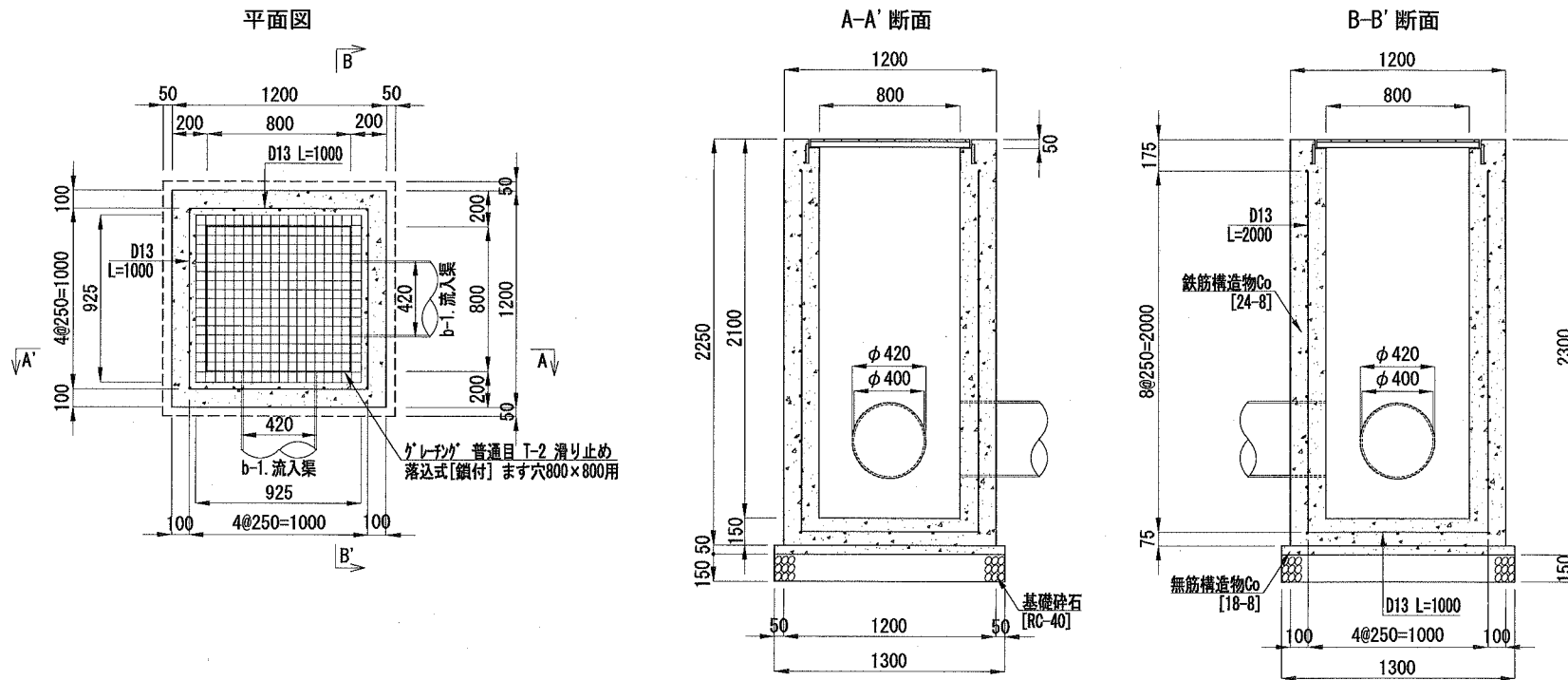
逸見 23-A3, A4, B3, B4, C4
施工業者

令和元年[2019年]6月
課長 係長等 設計 監督 検査員

横須賀市上下水道局技術部水道施設課
計画課 私有 有

原稿用紙サイズ A1

b-2. 接続ます
現場打ちます



鉄筋重量表[b-2. 接続ます] 1基当り

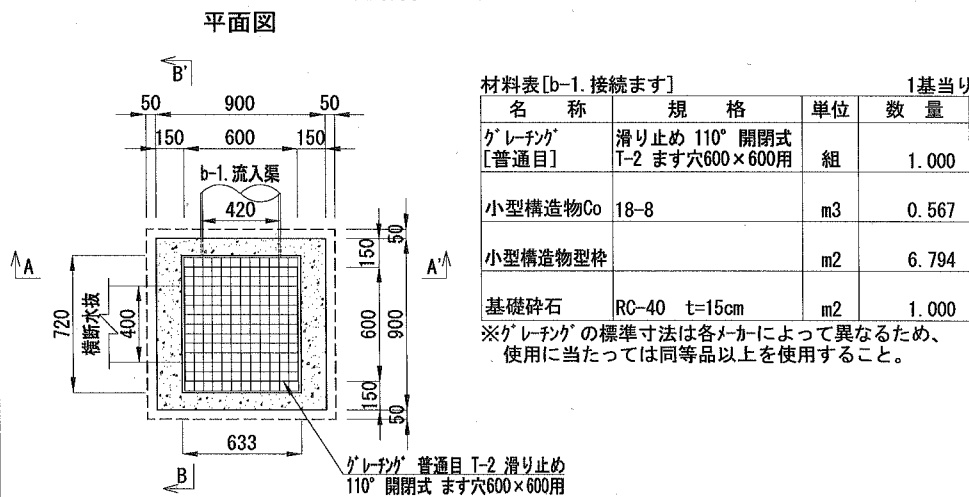
種類	径	本数	長さ [mm]	単位重量 [kg/m]	1本当り [kg]	重量 [kg]
壁縦	D13	16	2000	0.995	1.990	31.840
壁横	D13	32	1000	0.995	0.995	31.840
底面	D13	10	1000	0.995	0.995	9.950
合計						73.630

材料表[b-2. 接続ます] 1基当り

名称	規格	単位	数量
グレーチング [普通目]	滑り止め 落込式 [鎖付] T-2 ます穴800×800用	組	1.000
鉄筋	D13 SD345	t	0.074
鉄筋構造物Co	24-8	m ³	1.885
鉄筋構造物型枠		m ²	17.840
無筋構造物Co	18-8	m ³	0.085
均しCo型枠		m ²	0.260
基礎砕石	RC-40 t=15cm	m ²	1.690

※グレーチングの標準寸法は各メーカーによって異なるため、使用に当たっては同等品以上を使用すること。

b-1. 接続ます
現場打ちます

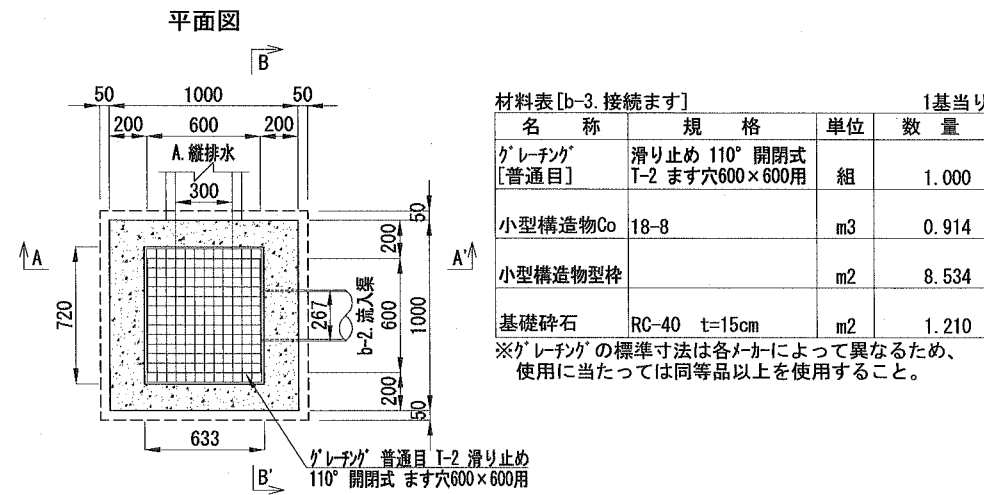


材料表[b-1. 接続ます] 1基当り

名称	規格	単位	数量
グレーチング [普通目]	滑り止め 110° 開閉式 T-2 ます穴600×600用	組	1.000
小型構造物Co	18-8	m ³	0.567
小型構造物型枠		m ²	6.794
基礎砕石	RC-40 t=15cm	m ²	1.000

※グレーチングの標準寸法は各メーカーによって異なるため、使用に当たっては同等品以上を使用すること。

b-3. 接続ます
現場打ちます

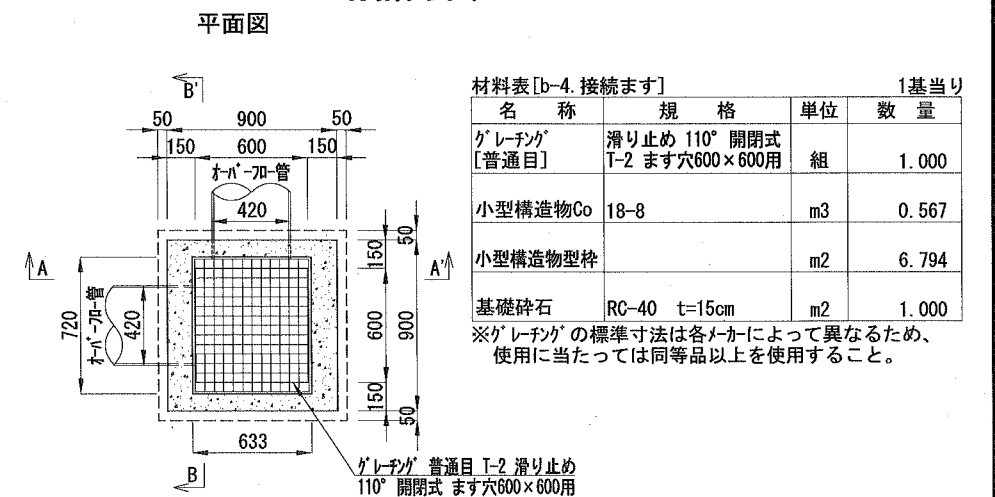


材料表[b-3. 接続ます] 1基当り

名称	規格	単位	数量
グレーチング [普通目]	滑り止め 110° 開閉式 T-2 ます穴600×600用	組	1.000
小型構造物Co	18-8	m ³	0.914
小型構造物型枠		m ²	8.534
基礎砕石	RC-40 t=15cm	m ²	1.210

※グレーチングの標準寸法は各メーカーによって異なるため、使用に当たっては同等品以上を使用すること。

b-4. 接続ます
現場打ちます



材料表[b-4. 接続ます] 1基当り

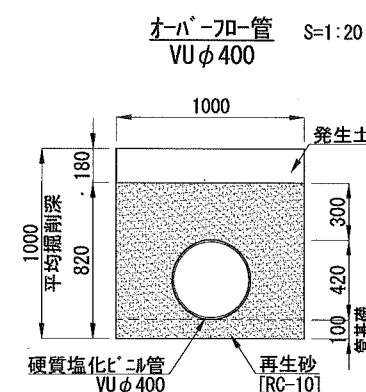
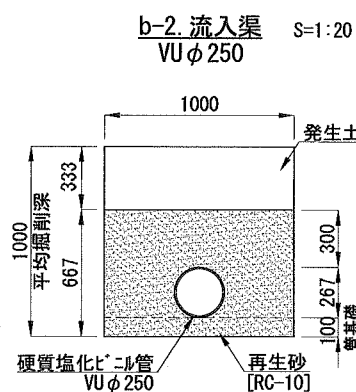
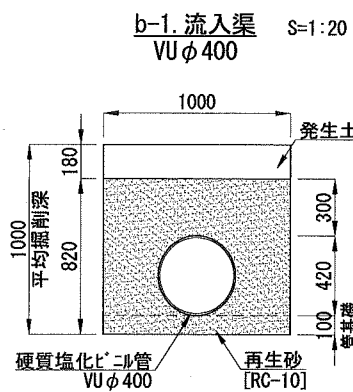
名称	規格	単位	数量
グレーチング [普通目]	滑り止め 110° 開閉式 T-2 ます穴600×600用	組	1.000
小型構造物Co	18-8	m ³	0.567
小型構造物型枠		m ²	6.794
基礎砕石	RC-40 t=15cm	m ²	1.000

※グレーチングの標準寸法は各メーカーによって異なるため、使用に当たっては同等品以上を使用すること。

構造図[雨水調整池B及び排水布設替え] その2

設計図 23 / 26 枚

工事名	中央配水幹線連絡工事に伴う 工所用仮設道路建設工事			
工事場所	横須賀市山中町33			
図面名称	構造図[雨水調整池B及び排水布設替え]その2			
図面番号	逸見 23-A3, A4, B3, B4, C4			
施工業者				
令和元年[2019年]6月	課長	係長等	設計	監督
				検査員
横須賀市上下水道局技術部水道施設課				
計画課				私道 有



材料表[b-1. 流入渠] 10m当り

名称	規格	単位	数量
硬質塩化ビニル管	VUφ400	m	10.000
再生砂 [管基礎上]	RC-10	m ³	5.815
再生砂 [管基礎]	RC-10	m ³	1.000

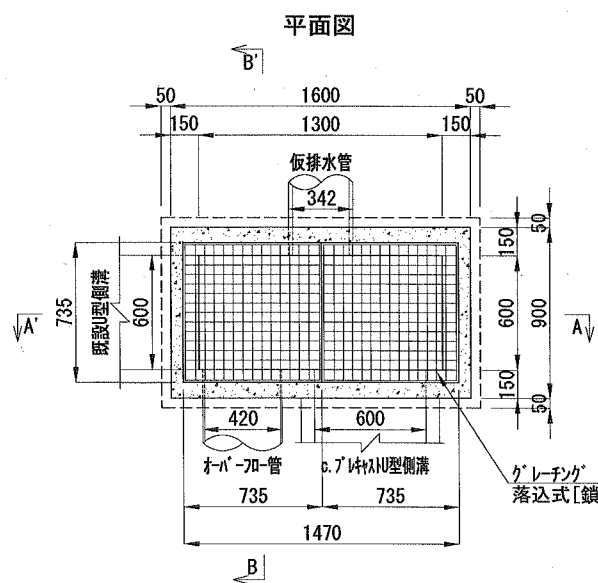
材料表[b-2. 流入渠] 10m当り

名称	規格	単位	数量
硬質塩化ビニル管	VUφ250	m	10.000
再生砂 [管基礎上]	RC-10	m ³	5.110
再生砂 [管基礎]	RC-10	m ³	1.000

材料表[オーバーフロー管] 10m当り

名称	規格	単位	数量
硬質塩化ビニル管	VUφ400	m	10.000
再生砂 [管基礎上]	RC-10	m ³	5.815
再生砂 [管基礎]	RC-10	m ³	1.000

c. 接続ます S=1:20
現場打ちます



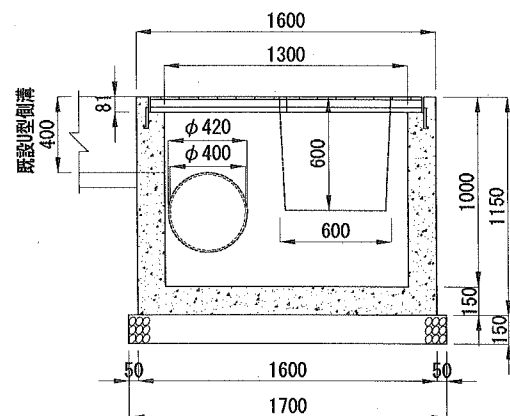
材料表[c. 接続ます] 1基当り

名称	規格	単位	数量
グレーチング [普通目]	滑り止め 落込式[鎖付] T-25 ます穴600×600用	組	2.000
小型構造物Co	18-8	m ³	0.852
小型構造物型枠		m ²	9.812
基礎碎石	RC-40 t=15cm	m ²	1.700

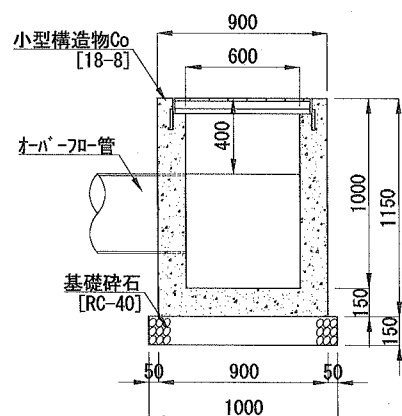
※グレーチングの標準寸法は各メーカーによって異なるため、
使用に当たっては同等品以上を使用すること。

グレーチング 普通目 T-25 滑り止め
落込式[鎖付] ます穴600×600用

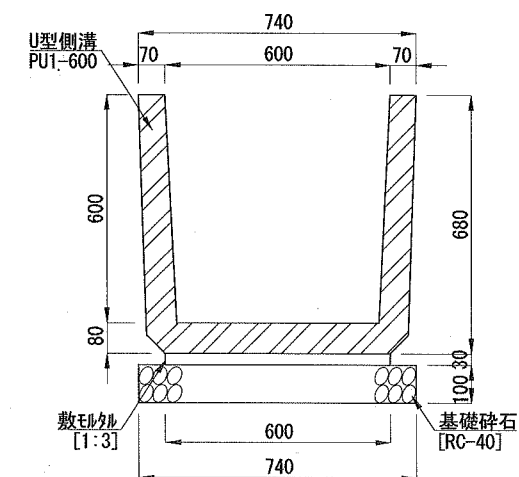
A-A' 断面



B-B' 断面



c. プレキャストU型側溝 S=1:10
PU1-600



材料表[c. プレキャストU型側溝] 10m当り

名称	規格	単位	数量
U型側溝	PU1-600 L=600	個	16.500
敷土外	1:3	m ³	0.180
基礎碎石	RC-40 t=10cm	m ²	7.400

仮排水管平面図 S=1:300

設計図 24 / 26 枚

工事名
中央配水幹線連絡工事に伴う
工事用仮設道路建設工事
工事場所

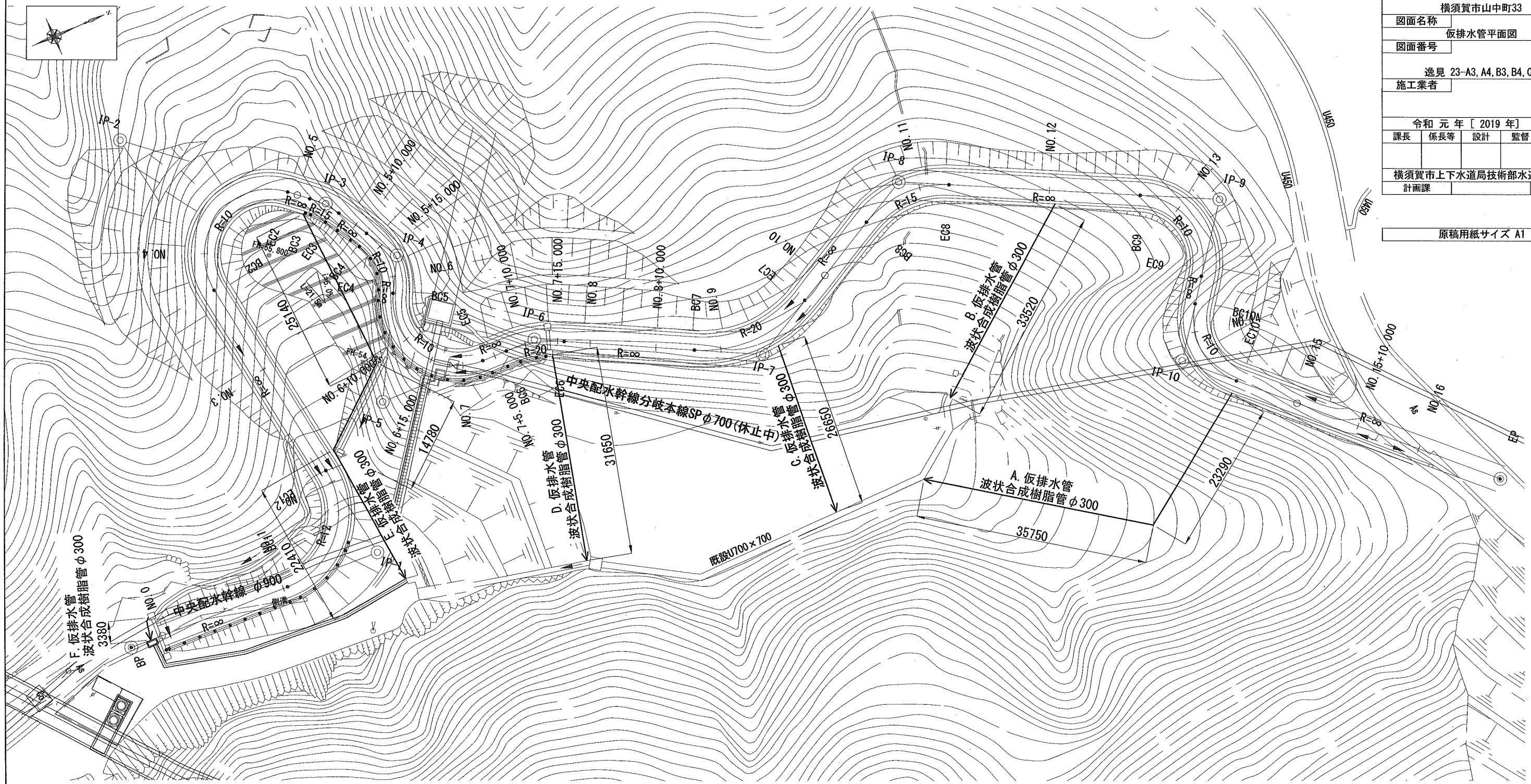
横須賀市山中町33
図面名称
仮排水管平面図
図面番号

逸見 23-A3, A4, B3, B4, C4
施工業者

令和元年 [2019年] 6月
課長 係長等 設計 監督 検査員

横須賀市上下水道局技術部水道施設課
計画課 私有

原稿用紙サイズ A1



	単位	延長
A. 仮排水管	m	59.0
B. 仮排水管	m	33.5
C. 仮排水管	m	26.7
D. 仮排水管	m	31.7
E. 仮排水管	m	62.3
F. 仮排水管	m	3.4

工事名
中央配水幹線連絡工事に伴う
工事用仮設道路建設工事

工事場所
横須賀市山中町33

図面名称
山中ずい道流出口 配管等設置平面図 (仮設)

図面番号

逸見 23-A3, A4, B3, B4, C4

施工業者

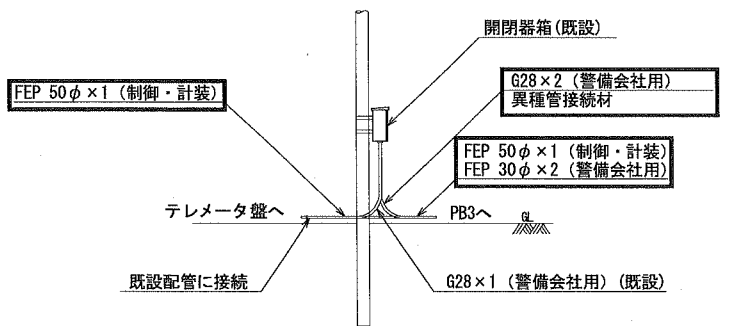
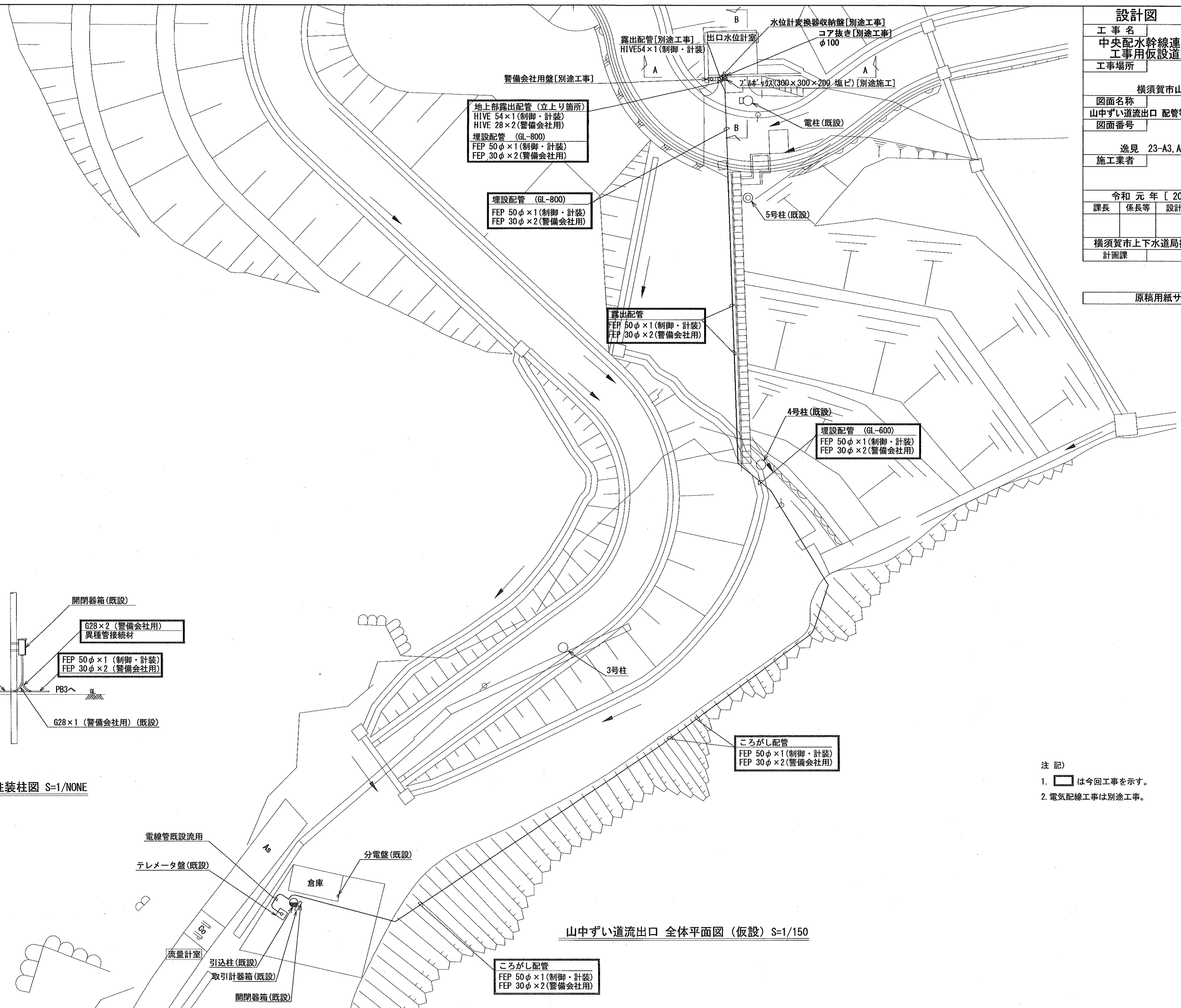
令和元年 [2019年] 6月

課長 係長等 設計 監督 検査員

横須賀市上下水道局技術部水道施設課

計画課 私有

原稿用紙サイズ A1



既設引込柱装柱図 S=1/NONE



山中ずい道流出口 全体平面図 (仮設) S=1/150

ころがし配管
FEP 50φx1 (制御・計装)
FEP 30φx2 (警備会社用)

ころがし配管
FEP 50φx1 (制御・計装)
FEP 30φx2 (警備会社用)

- 注記
- は今回工事を示す。
 - 電気配線工事は別途工事。

工事名
中央配水幹線連絡工事に伴う
工事用仮設道路建設工事

工事場所
横須賀市山中町33

図面名称
平面図

図面番号
逸見 23-A3, A4, B3, B4, C4

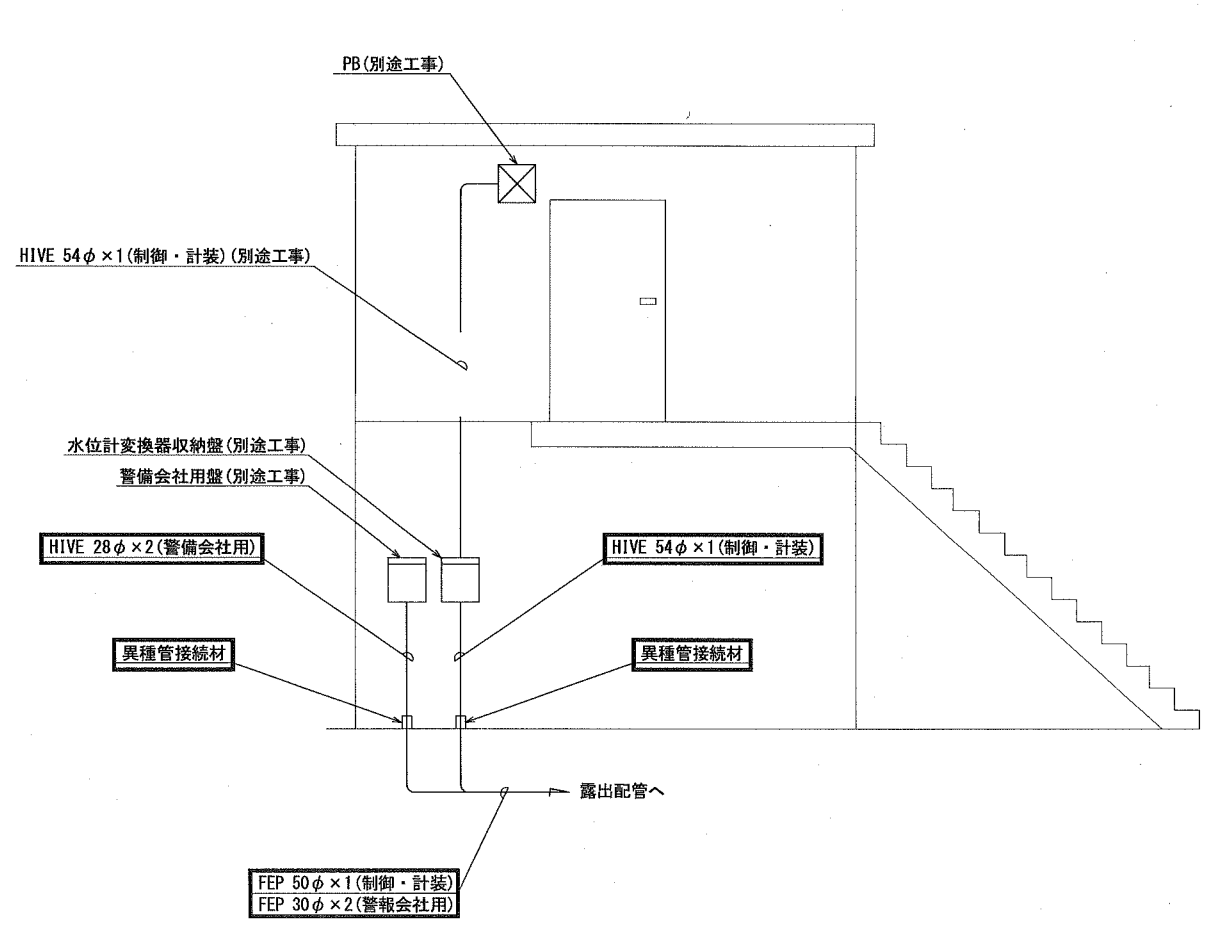
施工業者

令和元年 [2019 年] 6 月

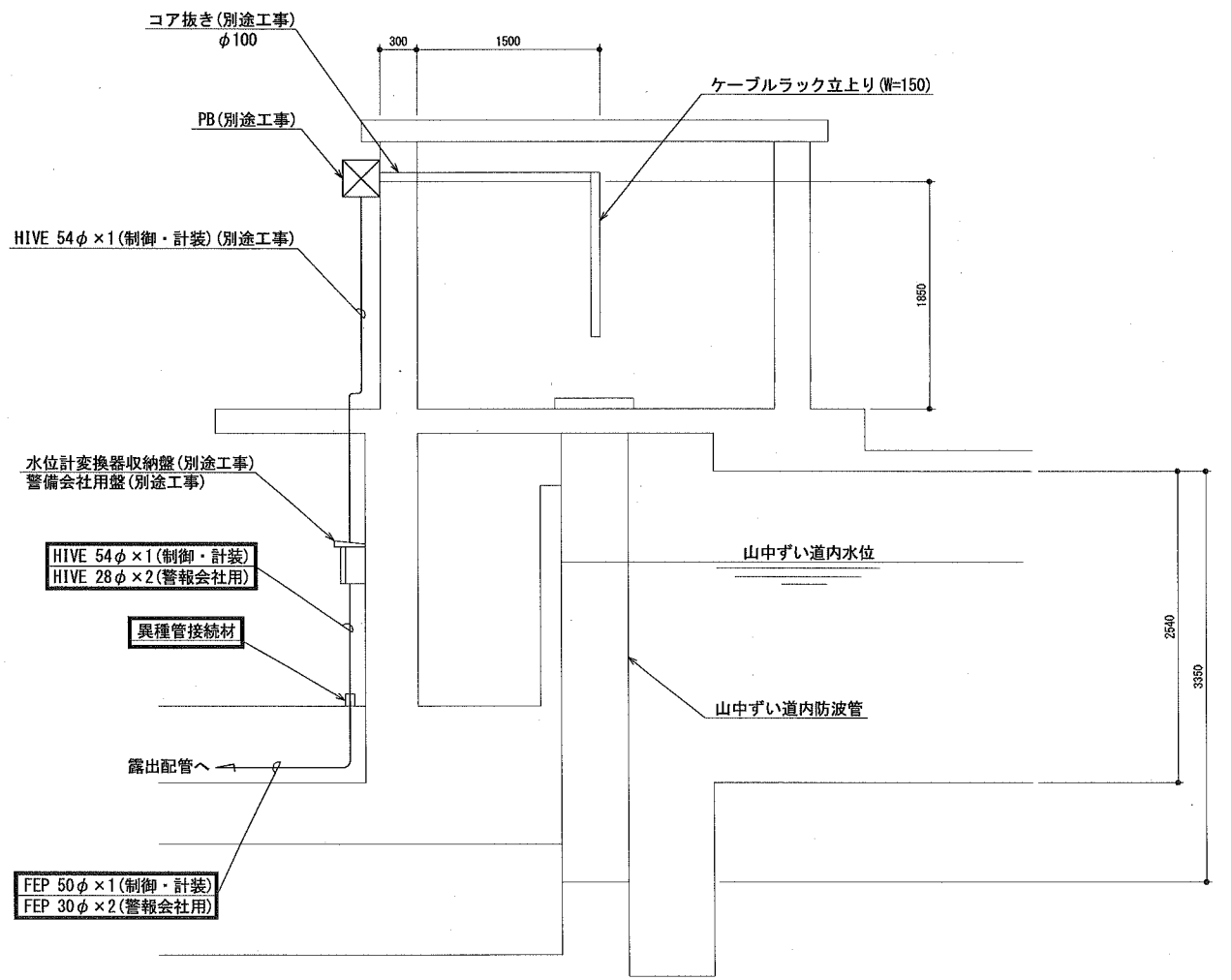
課長	係長等	設計	監督	検査員
----	-----	----	----	-----

横須賀市上下水道局技術部水道施設課				
計画課			私道	有

原稿用紙サイズ A1



山中ずい道流出口水位計室 A-A断面図 S=1/30



山中ずい道流出口水位計室 B-B断面図 S=1/30

注記)
1. は今回工事を示す。
2. 電気配線工事は別途とする。