

工事場所：八幡ハイムA棟 横須賀市久里浜3丁目1番

案内図

1. 外壁塗装、各部塗装 工事概要・仕様

① 外壁塗装改修 塗装仕様	① 外壁面(既存塗膜：アクリルリシン)・階段室ALC部外壁面(既存塗膜：アクリルリシン) 電気室外壁面(既存塗膜：アクリルリシン) 既存塗膜等の除去及び下地処理：高圧水洗工法(30MPa程度以上) 階段室ALC部外壁面については水洗いとす 下地調整：下地調整塗材C-1 仕上塗材：建築用塗膜防水材塗り JIS A 6021 (ローラー さぎ波模様 シリコン仕上)
② 軒裏面(各階バルコニー・共用廊下・1階庇含む)(既存塗膜：アクリルリシン)	既存塗膜等の除去及び下地処理：高圧水洗工法(30MPa程度以上) 下地調整：下地調整塗材C-1 仕上塗材：外装薄塗材E ローラー
③ 妻側外壁面(既存塗膜：アクリルリシン) PC板レンガ調(塗布面積の割増係数1.36)	既存塗膜等の除去及び下地処理：高圧水洗工法(30MPa程度以上) 下地調整：下地調整塗材C-1 仕上塗材：可とう形改修塗材E 既存模様(レンガ調) 残し ローラー シリコン仕上
④ 外部基礎面(既存：コンクリート打放し)・1階バルコニー裏側(既存：コンクリート打放し)・1階共用廊下裏側(既存：コンクリート打放し)	下地処理：高圧水洗工法(30MPa程度以上) 下地調整：下地調整塗材C-1(仕上とする)
⑤ 階段室ALC部内壁面(既存塗膜：アクリルリシン)	既存塗膜等の除去及び下地処理：ケレン・清掃 下地調整：下地調整塗材C-1 仕上塗材：EP-G (B種)
⑥ 外壁塗装改修 下地補修仕様	① 外壁補修調査範囲：上記1~4 (ALC部を除く) 下地補修工法： 【ひび割れ部改修】Uカットシーリング材充填工法 ポリマーセメントモルタル仕上げ (1.0mm以上のひび割れ) 【欠損部改修】エポキシ樹脂モルタル充填工法(100×100) 【鉄筋露出部改修】ケレン・防錆処理後、エポキシ樹脂モルタル充填工法(100×100) 【浮き部改修】アンカーピンニング部分エポキシ樹脂注入工法 ② 外壁補修調査範囲：ALC部 下地補修工法： 【ひび割れ部改修】Uカットシーリング材充填工法 ALC補修材仕上げ(0.3mm以上のひび割れ) 【欠損部改修】ケレン・防錆処理後、ALC補修材充填工法(100×100)
⑦ 鉄部塗装改修	部位：屋内階段、屋外階段、SD、PSパネル、設備パネル、階段手すり、汚水管、屋上進入防止フェンス (SD-3、SD-4、SD-5、SD-6およびPSパネル及び設備パネルは、外面(見えがかり面)のみ塗装) 仕様：DP (B種) 下地調整RB種 上塗り等級：3級(ポリウレタン樹脂) 屋外階段一部改修(別図による) 東側SD-4：撤去後、新規取付け
⑧ 7F廊下塗装改修	部位：物入(外面(見えがかり面)のみ塗装、物入内部は塗装範囲外)・棟表示板 仕様：DP (B種) 下地調整RB種 下塗り(変成エポキシ樹脂プライマー)、中塗り(鋼構造用耐候性塗料)、上塗り(鋼構造用耐候性塗料) 上塗り等級：3級(ポリウレタン樹脂)
⑨ けい酸加砂のり板 面塗装改修	部位：バルコニー隔板 仕様：EP-G (B種) 下地調整RC種
⑩ 各部ツリヤ	外壁目地：既存撤去後、ポリウレタン系シーリング 建具廻り、汚水管廻り、換気廻り、物入廻り、階段室1階出入口庇、屋外階段接続部等：既存撤去後、変成シリコン系シーリング 階段室ALC目地：既存撤去後、ポリウレタン系シーリング 階段室ALC建具廻り、PS廻り等：既存撤去後、ポリウレタン系シーリング 階段室各設備パネル：既存撤去なし、新設ポリウレタン系シーリング(三方)
⑪ とい改修	既存壁とい撤去(支持金物共)後、 カラーVP取付け(Φ100、Φ50 ステンレス支持金物共) 一部既存U形溝溝接続共(別図による)
⑫ 避難ステッカー張り	既存避難ステッカー撤去後、アルミ箔ビニル被覆400×150(両面)取付け
⑬ 掃除用具フック	階段室掃除用具フック撤去後、SUS製フック取付け(計2~7階 計18個)
⑭ 消火器	既存消火器フック撤去後、SUS製フック取付け(計28か所) 既存消火器表示撤去後、硬質塩ビ製H240×80取付け(計28か所)
⑮ 階表示	既存階表示取外し再取付け(計14か所)
⑯ 掲示板	既存掲示板取外し再取付け(計8か所) 階段室GL階：W1200×H300、各階共用廊下：W1200×H900
⑰ 階段室1階庇 軒裏塗装改修	既存塗膜：アクリルリシン 下地調整：下地調整塗材C-1 仕上塗材：外装薄塗材E ローラー

2. 屋上防水改修 工事概要・仕様

① 屋上防水改修	既存撤去：アルミ笠木、ルーフトレイン、伸縮目地シーリングW20タテヨコ@1500撤去 アスファルトシート防水は立上り部のみ撤去とし、モルタルにて補修 配管架台取外し、SUSラッキング一部撤去 新規防水：塩化ビニル樹脂系ルーフィングシート防水(±2.0 接着工法S-F2)新設 ・平場…水洗い工法(10MPa程度以上)、下地調整ポリマーセメントペースト ・立上り部…モルタル塗りt15 ・通気管部…ケレン・防錆処理、モルタルにて被覆後、塗膜防水X-2(フッ素仕上げ) ・配管架台再取付け ・SUSラッキング撤去部…モルタルにて被覆後、塗膜防水X-2(フッ素仕上げ) ・高架水槽基礎部…塗膜防水X-2(フッ素仕上げ) ・ハッチ廻り…モルタル充填後、塗膜防水X-2(フッ素仕上げ) ・パラベット部新規押入金物L55×100程度、改修用ルーフトレイン、ステンレス脱気筒(9か所)取付け ひび割れ部改修：Uカットのうえ、ポリウレタン系シーリング材充填(2mm以上のひび割れ)
② 階段室屋上 防水改修	既存撤去：アスファルトシート防水撤去後、モルタル塗りt15 アルミ笠木、ルーフトレイン撤去 新規防水：塗膜防水X-2(フッ素仕上げ) ・パラベット部新規押入金物L55×100程度、改修用ルーフトレイン取付け
③ 電気室屋上 防水改修	既存撤去：アスファルトシート防水撤去後、モルタル塗りt15 アルミ笠木、ルーフトレイン撤去 新規防水：塗膜防水X-2(フッ素仕上げ) ・パラベット部新規押入金物L55×100程度、改修用ルーフトレイン取付け

記号凡例

A1	外壁面・階段室ALC部外壁面・電気室外壁面(建築用塗膜防水材)
A2	軒裏面(外装薄塗材E)
A3	妻側外壁面(可とう形改修塗材E)
A4	外壁基礎面・1階バルコニー裏・1階共用廊下裏(下地調整塗材C-1仕上)
A5	階段室内壁面(EP-G)
B1	外壁調査および下地補修
B2	外壁調査および下地補修(ALC)
C1	SD塗装(DP)
C2	PSパネル塗装、設備パネル(DP)
C3	屋内階段塗装(DP)
C4	屋外階段塗装(DP)
C5	汚水管、給水管等(DP)
D1	物入塗装(アルミ面DP)
D2	棟表示塗装(アルミ面DP)
E	隔板塗装(けい酸カルシウム板面EP-G) 隔板取外し再取付け(PC目地シーリング施工のため)
F1	PC目地シーリング打替え
F2	建具廻り等シーリング打替え
F3	ALC目地シーリング打替え
F4	ALC建具廻りシーリング打替え
F5	換気孔廻り、他シーリング打替え
F6	階段室PS廻り、他シーリング打替え
G1	壁とい取替(Φ100)
G2	壁とい取替(Φ50) 一部既存U字溝溝接続
H	避難ステッカー張り
I	掃除用具フック取替
J	消火器用フック、消火器表示取替
K	階表示取外し再取付け
L	掲示板取外し再取付け
M	階段室1階庇軒裏塗装改修(外装薄塗材E)
N	屋上防水改修(塩化ビニル樹脂系ルーフィングシート防水)
O	階段室屋上防水改修(塗膜防水)
P	電気室屋上防水改修(塗膜防水)

工事内容

- 外壁塗装、各部塗装
- 屋上防水改修
- 電気設備改修

各構造

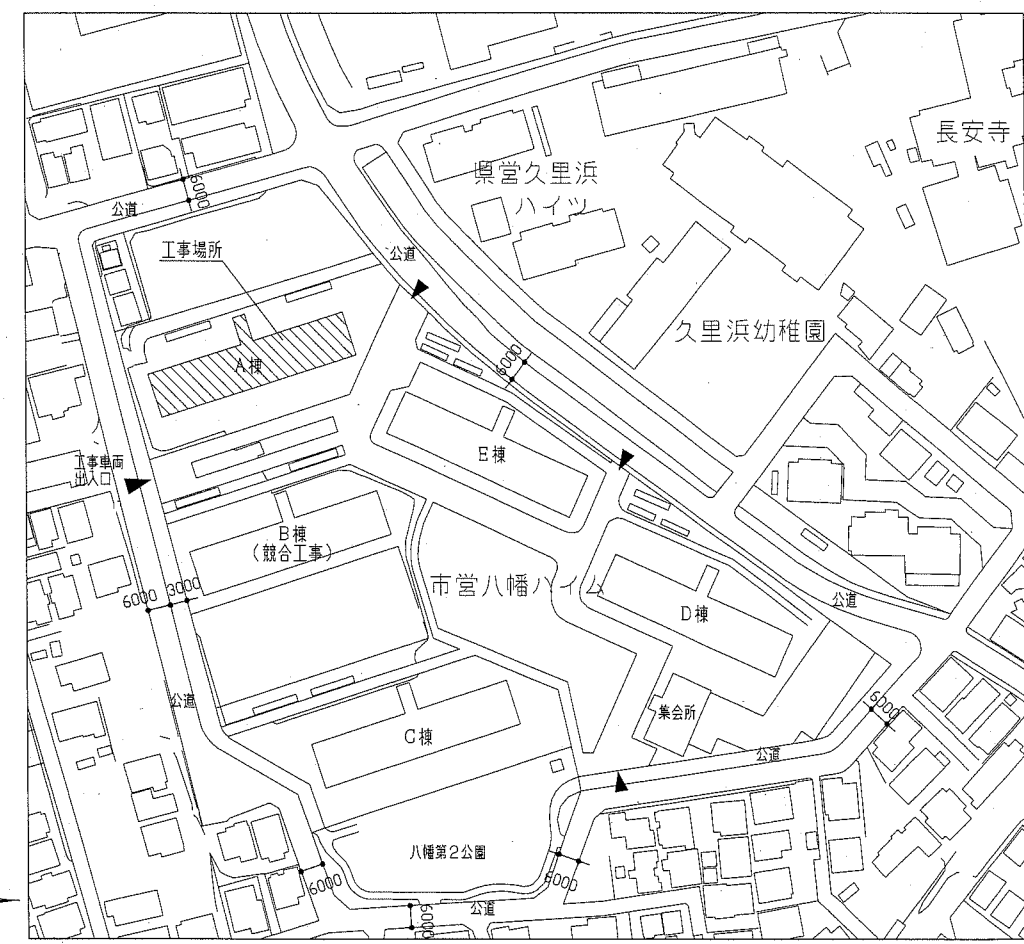
A棟：RC造(外壁：PC)
A棟階段室：S造(外壁：ALC)
A棟電気室：RC造
A棟屋外階段：S造

外壁塗装 各改修数量

項目	単位	数量	
		PC・RC部	ALC部
ひび割れ部改修	m	0	185
欠損部改修	か所	260	1300
鉄筋露出部改修	か所	780	0
浮き部改修	穴	0	0

屋上防水 各改修数量

項目	単位	数量
		屋上
ひび割れ部改修	m	25

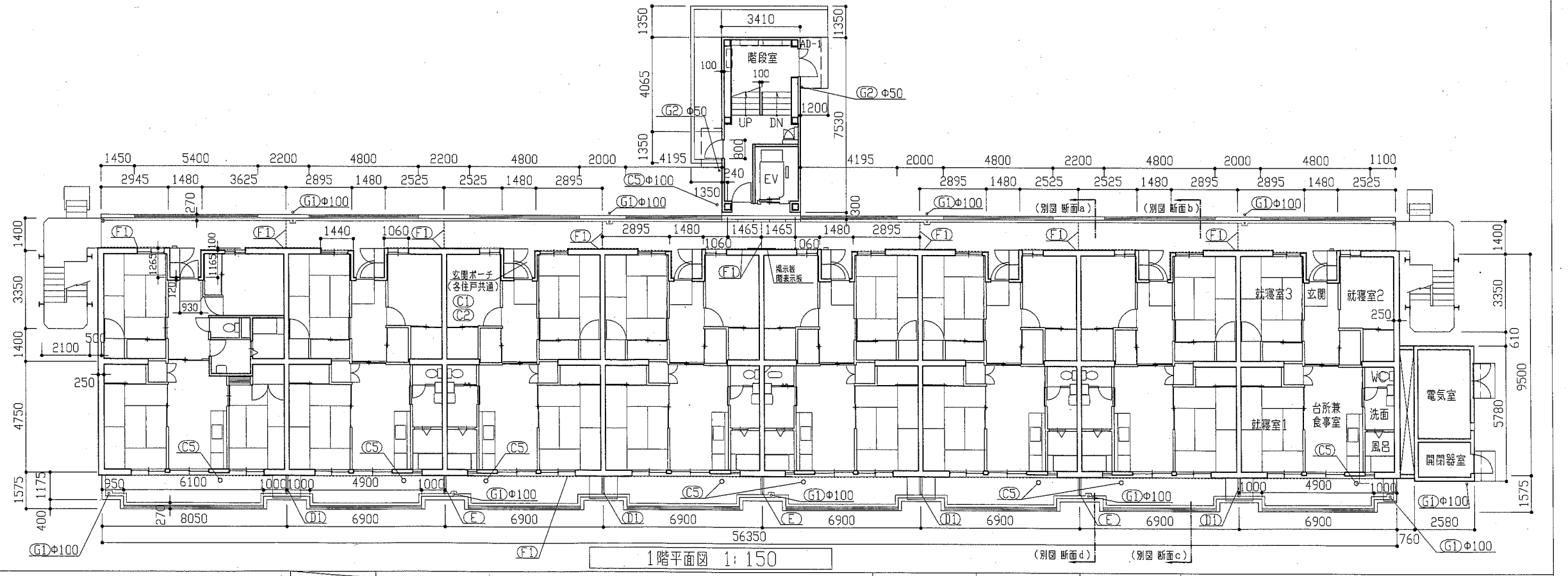
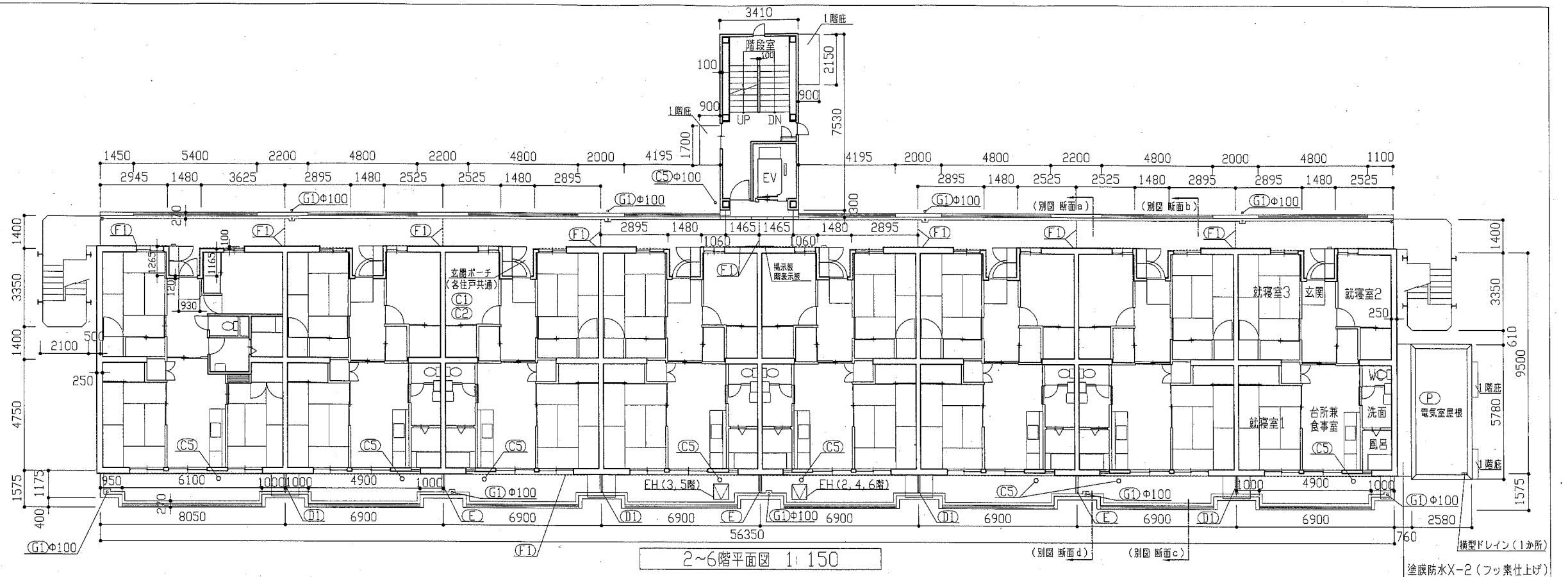


配置図 1/1500

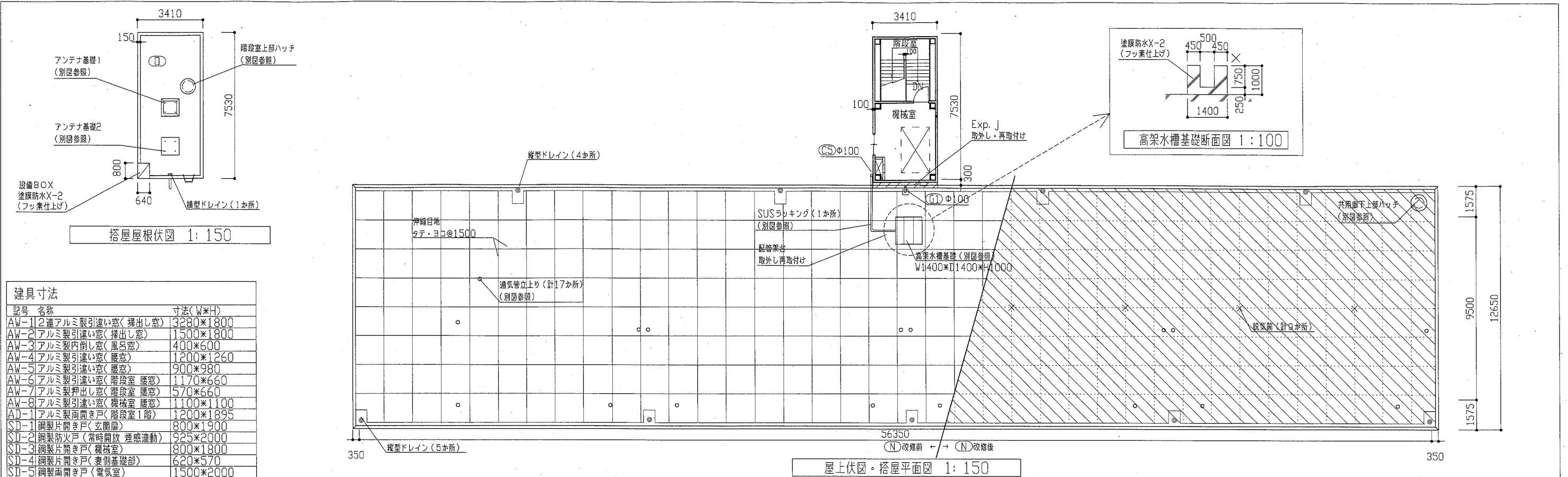
工事名	八幡ハイムA棟外壁塗装その他工事	設計者資格氏名	級建築士登録第 号	課長	主査等	担当者	横須賀市 都市部 公共建築課
図面名称	案内図、配置図	図番	1/13	縮尺	1:1500	作図	

記号	名称	寸法(W*H)
AW-1	2連アルミ製引違い窓(掃出し窓)	3280*1800
AW-2	アルミ製引違い窓(掃出し窓)	1500*1800
AW-3	アルミ製内倒し窓(風呂窓)	400*600
AW-4	アルミ製引違い窓(障窓)	1200*1260
AW-5	アルミ製引違い窓(障窓)	900*980
AW-6	アルミ製引違い窓(階段室 障窓)	1170*660
AW-7	アルミ製押出し窓(階段室 障窓)	570*660
AW-8	アルミ製引違い窓(機械室 障窓)	1100*1100
AD-1	アルミ製両開き戸(階段室1階)	1200*1895
SD-1	鋼製片開き戸(玄関扉)	800*1900
SD-2	鋼製防火戸(常時開放 遠感連動)	925*2000
SD-3	鋼製片開き戸(機械室)	800*1800
SD-4	鋼製片開き戸(妻側基礎部)	620*570
SD-5	鋼製両開き戸(電気室)	1500*2000
SD-6	鋼製片開き戸(電気室)	800*2000
EH	避難ハッチ	650*650
GB	ガラスブロック	900*600
-	玄関PSパネル、階段室PSパネル	別図参照

記号	凡例
A1	外壁面・階段室ALC部外壁面・電気室外壁面 (建築用塗膜防水材)
A2	軒裏面(外装薄塗材E)
A3	妻側外壁面(可とう形改修塗材E)
A4	外壁基礎面、1階バルコニー裏、1階共用廊下裏 (下地調整塗材C-1仕上)
A5	階段室内壁面(EP-G)
B1	外壁調査および下地補修
B2	外壁調査および下地補修(ALC)
C1	SD塗装(DP)
C2	PSパネル、設備パネル塗装(DP)
C3	屋内階段塗装(DP)
C4	屋外階段塗装(DP)
C5	汚水管、給水管等(DP)
D1	物入塗装(アルミ面DP)
D2	様表示塗装(アルミ面DP)
E	階板塗装(けい酸カルシウム板面EP-G) 階板取外し再取付け(PC目地シーリング施工のため)
F1	PC目地シーリング打替え
F2	建具廻り等シーリング打替え
F3	ALC目地シーリング打替え
F4	ALC建具廻りシーリング打替え
F5	換気孔廻り、他シーリング打替え
F6	階段室PS廻り、他シーリング打替え
G1	壁と壁取替(φ100)
G2	壁と壁取替(φ50) 一部既存U字溝接続
H	避難ステッカー張り
I	掃除用具フック取替
J	消火器用フック、消火器表示取替
K	階表示取外し再取付け
L	指示板取外し再取付け
M	階段室1階底軒裏塗装改修(外装薄塗材E)
N	屋上防水改修(塩化ビニル樹脂系ルーフィングシート防水)
O	階段室屋上防水改修(塗膜防水)
P	電気室屋上防水改修(塗膜防水)



工事名	八幡ハイムA棟外壁塗装その他工事	設計者資格 氏名	級建築士登録第	号	課長	主査等	担当者	横須賀市 都市部 公共建築課
図面名称	1階平面図、2~6階平面図	図番	2/13	縮尺	1:150	作図	令和元年6月 日	

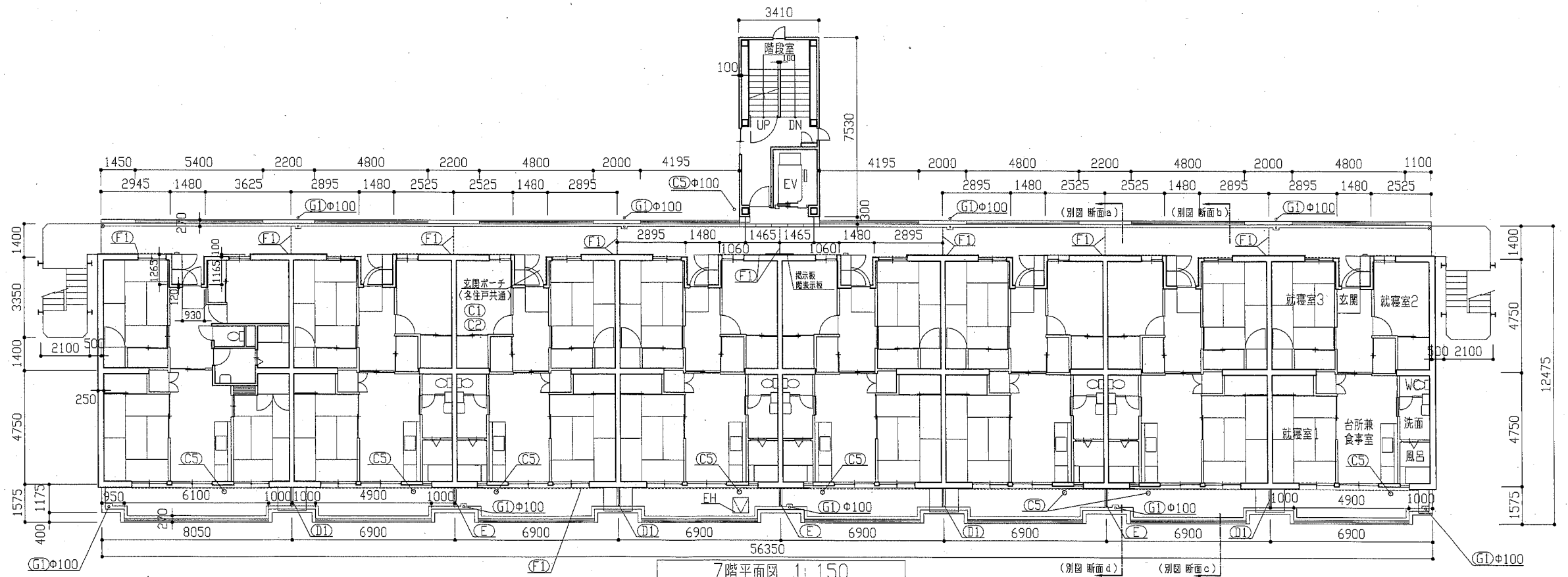


建具寸法

記号	名称	寸法(W×H)
AW-1	2連アルミ製引違い窓(掃出し窓)	3280×1800
AW-2	アルミ製引違い窓(掃出し窓)	1500×1800
AW-3	アルミ製内倒し窓(風呂窓)	400×600
AW-4	アルミ製引違い窓(障子窓)	1200×1260
AW-5	アルミ製引違い窓(障子窓)	900×980
AW-6	アルミ製引違い窓(階段室 障子窓)	1170×660
AW-7	アルミ製掃出し窓(階段室 障子窓)	570×660
AW-8	アルミ製引違い窓(機械室 障子窓)	1100×1100
AD-1	アルミ製面開き戸(階段室1階)	1200×1895
SD-1	鋼製片開き戸(玄関扉)	800×1900
SD-2	鋼製防火戸(常時開放 煙感連動)	925×2000
SD-3	鋼製片開き戸(機械室)	800×1800
SD-4	鋼製片開き戸(妻側基礎部)	620×570
SD-5	鋼製面開き戸(電気室)	1500×2000
SD-6	鋼製片開き戸(電気室)	800×2000
EH	避難ハッチ	650×650
GB	ガラスブロック	900×600
-	玄関PSパネル、階段室PSパネル	別図参照

記号凡例

A1	外壁面・階段室ALC部外壁面・電気室外壁面(建築用塗膜防水材)
A2	軒裏面(外装薄塗材)
A3	妻側外壁面(可とう形改修塗材)
A4	外壁基礎面、1階バルコニー裏、1階共用廊下裏(下地調整塗材C-1仕上)
A5	階段室内壁面(EP-G)
B1	外壁調査および下地補修
B2	外壁調査および下地補修(ALC)
C1	SD塗装(DP)
C2	PSパネル、設備パネル塗装(DP)
C3	屋内階段塗装(DP)
C4	屋外階段塗装(DP)
C5	汚水管、給水管等(DP)
D1	物入塗装(アルミ面DP)
D2	様表示塗装(アルミ面DP)
E	隔板塗装(けい酸カルシウム板面EP-G) 隔板取外し再取付け(PC目地シーリング施工のため)
F1	PC目地シーリング打替え
F2	建具廻り等シーリング打替え
F3	ALC目地シーリング打替え
F4	ALC建具廻りシーリング打替え
F5	換気孔廻り、他シーリング打替え
F6	階段室PS廻り、他シーリング打替え
G1	堅とい取替(Φ100)
G2	堅とい取替(Φ50) 一部既存U字割溝接続
H	避難ステッカー張り
I	掃除用具フック取替
J	消火器用フック、消火器表示取替
K	階表示取外し再取付け
L	掲示板取外し再取付け
M	階段室1階庇軒裏塗装改修(外装薄塗材)
N	屋上防水改修(塩化ビニル樹脂系ルーフィングシート防水)
O	階段室屋上防水改修(塗膜防水)
P	電気室屋上防水改修(塗膜防水)

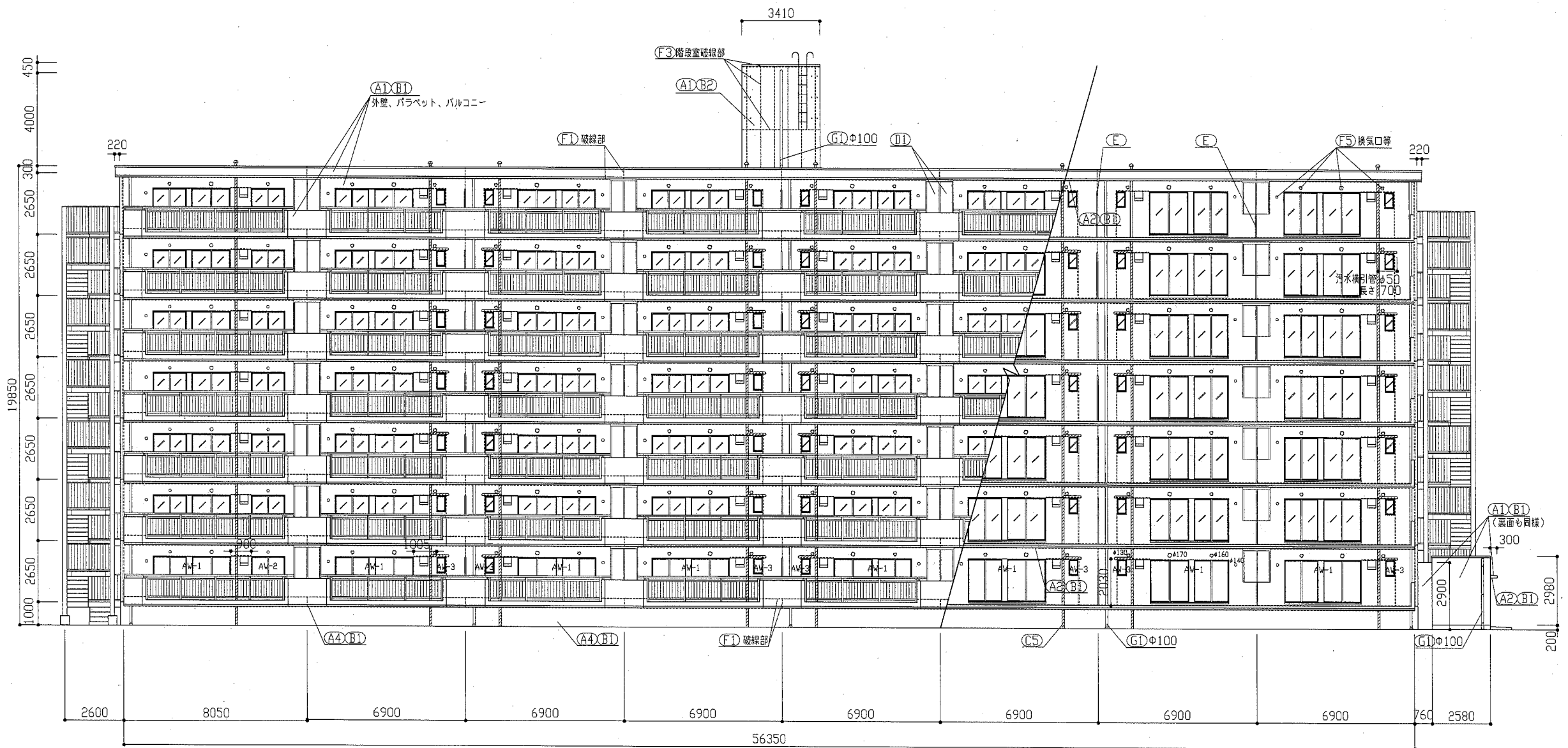


工事名	八幡ハイムA棟外壁塗装その他工事	設計者資格氏名	級建築士登録第 号	課長	主査等	担当者	横須賀市 都市部 公共建築課
図面名称	7階平面図、屋上伏図・搭屋平面図、搭屋根伏図、高架水槽基礎断面図	図番	3/13	縮尺	1:100、1:150	作図	

記号	名称	寸法(W*H)
AW-1	2連アルミ製引違い窓(掃出し窓)	3280*1800
AW-2	アルミ製引違い窓(掃出し窓)	1500*1800
AW-3	アルミ製内倒し窓(風呂窓)	400*600
AW-4	アルミ製引違い窓(腰窓)	1200*1260
AW-5	アルミ製引違い窓(腰窓)	900*980
AW-6	アルミ製引違い窓(階段室 腰窓)	1170*660
AW-7	アルミ製押出し窓(階段室 腰窓)	570*660
AW-8	アルミ製引違い窓(機械室 腰窓)	1100*1100
AD-1	アルミ製面開き戸(階段室1階)	1200*1895
SD-1	鋼製片開き戸(玄関扉)	800*1900
SD-2	鋼製防火戸(常時開放 煙感運動)	925*2000
SD-3	鋼製片開き戸(機械室)	800*1800
SD-4	鋼製片開き戸(妻側基礎部)	620*570
SD-5	鋼製面開き戸(電気室)	1500*2000
SD-6	鋼製片開き戸(電気室)	800*2000
EH	避難ハッチ	650*650
GB	ガラスブロック	900*600
-	玄関PSパネル、階段室PSパネル	別図参照

※各階の建具は立面図1階の建具符号と同様とする。

記号	凡例
A1	外壁面・階段室ALC部外壁面・電気室外壁面 (建築用塗膜防水材)
A2	軒裏面(外装薄塗材E)
A3	妻側外壁面(可とう形改修塗材E)
A4	外壁基礎面、1階バルコニー裏、1階共用廊下裏 (下地調整塗材C-1以上)
A5	階段室内壁面(EF-G)
B1	外壁調査および下地補修
B2	外壁調査および下地補修(ALC)
C1	SD塗装(DP)
C2	PSパネル、設備パネル塗装(DP)
C3	屋内階段塗装(DP)
C4	屋外階段塗装(DP)
C5	汚水管、給水管等(DP)
D1	物入塗装(アルミ面DP)
D2	棟表示塗装(アルミ面DP)
E	隔板塗装(けい酸カルシウム板面EP-G) 隔板取外し再取付け(PC目地シーリング施工のため)
F1	PC目地シーリング打替え
F2	建具廻り等シーリング打替え
F3	ALC目地シーリング打替え
F4	ALC建具廻りシーリング打替え
F5	換気孔廻り、他シーリング打替え
F6	階段室PS廻り、他シーリング打替え
G1	整とい取替(φ100)
G2	整とい取替(φ50) 一部既存U字割溝接続
H	避難ステッカー張り
I	掃除用具フック取替
J	消火器用フック、消火器表示取替
K	階表示取外し再取付け
L	掲示板取外し再取付け
M	階段室1階底軒裏塗装改修(外装薄塗材E)
N	屋上防水改修(塩化ビニル樹脂系ルーフィングシート防水)
O	階段室屋上防水改修(塗膜防水)
P	電気室屋上防水改修(塗膜防水)



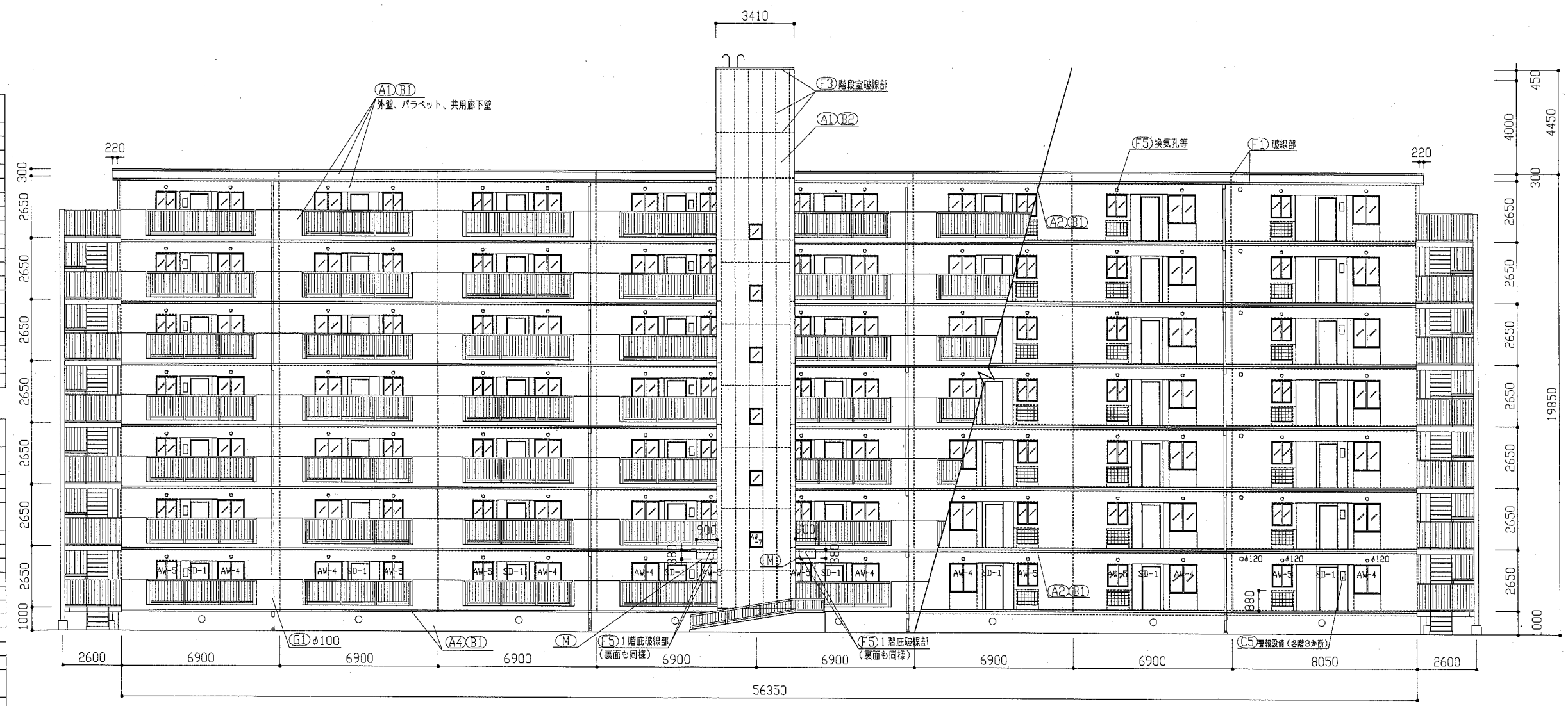
南面立面図 1:150

工事名	八幡ハイムA棟外壁塗装その他工事			設計者資格 氏名	級建築士登録第 _____ 号		課長	主査等	担当者	横須賀市 都市部 公共建築課
図面名称	南面立面図	図番	4/13	縮尺	1:150	作図	令和元年6月 日			

記号	名称	寸法(W*H)
AW-1	2連アルミ製引違い窓(掃出し窓)	3280*1800
AW-2	アルミ製引違い窓(掃出し窓)	1500*1800
AW-3	アルミ製内倒し窓(風呂窓)	400*600
AW-4	アルミ製引違い窓(隠窓)	1200*1260
AW-5	アルミ製引違い窓(隠窓)	900*980
AW-6	アルミ製引違い窓(階段室 隠窓)	1170*660
AW-7	アルミ製押し出し窓(階段室 隠窓)	570*660
AW-8	アルミ製引違い窓(機械室 隠窓)	1100*1100
AD-1	アルミ製面開き戸(階段室1階)	1200*1895
SD-1	銅製片開き戸(玄関扉)	800*1900
SD-2	銅製防火戸(常時開放 煙感連動)	925*2000
SD-3	銅製片開き戸(機械室)	800*1800
SD-4	銅製片開き戸(妻側基礎部)	620*570
SD-5	銅製面開き戸(電気室)	1500*2000
SD-6	銅製片開き戸(電気室)	800*2000
EH	避難ハッチ	650*650
GB	ガラスブロック	900*600
-	玄関PSパネル、階段室PSパネル	別図参照

※各階の建具は立面図1階の建具符号と同様とする

記号	凡例
A1	外壁面・階段室ALC部外壁面・電気室外壁面(建築用塗膜防水材)
A2	軒裏面(外装薄塗材E)
A3	妻側外壁面(可とう形改修塗材E)
A4	外壁基礎面、1階バルコニー裏、1階共用廊下裏(下地調整塗材C-1仕上)
A5	階段室内壁面(EP-G)
B1	外壁調査および下地補修
B2	外壁調査および下地補修(ALC)
C1	SD塗装(DP)
C2	PSパネル、設備パネル塗装(DP)
C3	屋内階段塗装(DP)
C4	屋外階段塗装(DP)
C5	污水管、給水管等(DP)
D1	物入塗装(アルミ面DP)
D2	襖表示塗装(アルミ面DP)
E	隔板塗装(けい酸カルシウム板面EP-G) 隔板取外し再取付け(PC目地シーリング施工のため)
F1	PC目地シーリング打替え
F2	建具廻り等シーリング打替え
F3	ALC目地シーリング打替え
F4	ALC建具廻りシーリング打替え
F5	換気孔廻り、他シーリング打替え
F6	階段室PS廻り、他シーリング打替え
G1	壁と壁取替(φ100)
G2	壁と壁取替(φ50) 一部既存U字側溝接続
H	避難ステッカー張り
I	掃除用具フック取替
J	消火器用フック、消火器表示取替
K	階表示取外し再取付け
L	指示板取外し再取付け
M	階段室1階底軒裏塗装改修(外装薄塗材E)
N	屋上防水改修(塩化ビニル樹脂系ルーフィングシート防水)
O	階段室屋上防水改修(塗膜防水)
P	電気室屋上防水改修(塗膜防水)



北面立面図 1:150

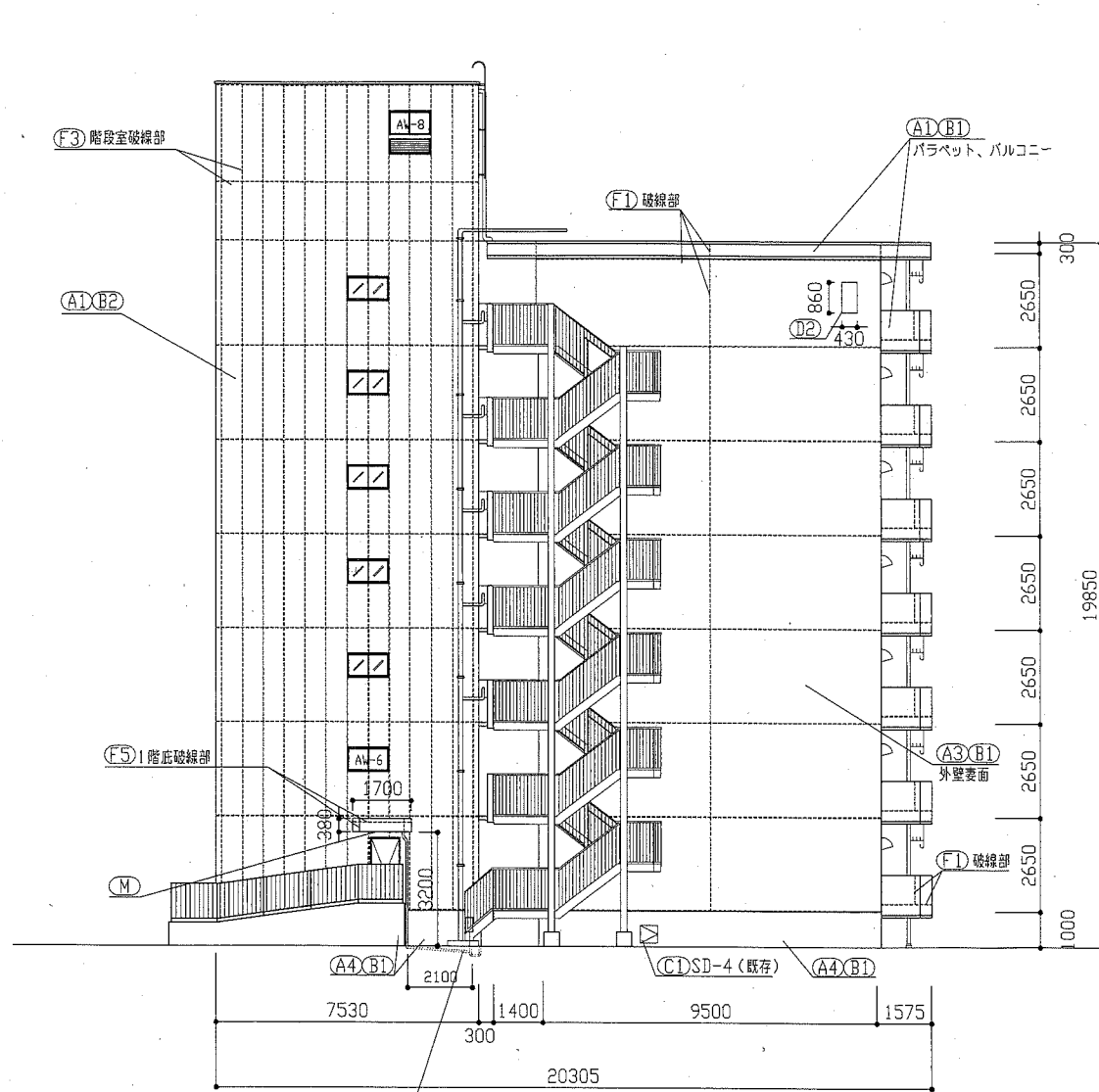
工事名	八幡ハイムA棟外壁塗装その他工事	設計者資格氏名	級建築士登録第 号	課長	主査等	担当者	横須賀市 都市部 公共建築課
図面名称	北面立面図	図番	5/13	縮尺	1:150	作図	

建具寸法		
記号	名称	寸法(W×H)
AW-1	2連アルミ製引違い窓(掃出し窓)	3280×1800
AW-2	アルミ製引違い窓(掃出し窓)	1500×1800
AW-3	アルミ製内倒し窓(風呂窓)	400×600
AW-4	アルミ製引違い窓(観窓)	1200×1260
AW-5	アルミ製引違い窓(観窓)	900×980
AW-6	アルミ製引違い窓(階段室 腰窓)	1170×660
AW-7	アルミ製押し出し窓(階段室 腰窓)	570×660
AW-8	アルミ製引違い窓(階段室 腰窓)	1100×1100
AD-1	アルミ製両開き戸(階段室1階)	1200×1895
SD-1	鋼製片開き戸(玄関扉)	800×1900
SD-2	鋼製防火戸(常時開放 連動連動)	925×2000
SD-3	鋼製片開き戸(機械室)	800×1800
SD-4	鋼製片開き戸(変換基礎部)	620×570
SD-5	鋼製両開き戸(電気室)	1500×2000
SD-6	鋼製片開き戸(電気室)	800×2000
EH	避難ハッチ	650×650
GB	ガラスブロック	900×600
-	玄関PSパネル、階段室PSパネル	別図参照

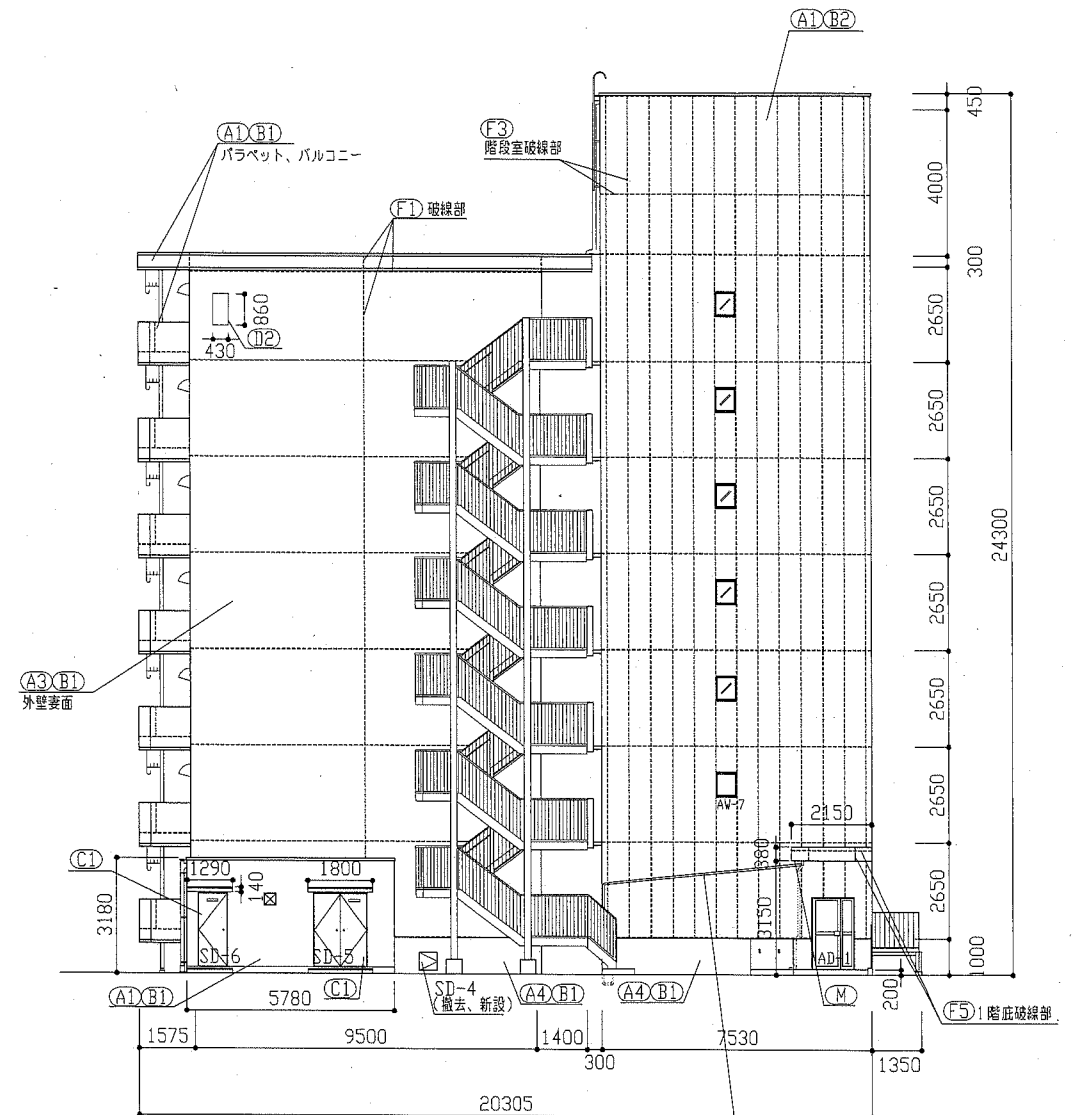
※3~7階の建具は立面図2階の建具符号と同様とする

記号凡例	
A1	外壁面・階段室ALC部外壁面・電気室外壁面 (建築用塗膜防水材)
A2	軒裏面(外装薄塗材E)
A3	妻側外壁面(可とう形改修塗材E)
A4	外壁基礎面、1階バルコニー裏、1階共用廊下裏 (下地調整塗材C-1仕上)
A5	階段室内壁面(EF-G)
B1	外壁調査および下地補修
B2	外壁調査および下地補修(ALC)
C1	SD塗装(DP)
C2	PSパネル、設備パネル塗装(DP)
C3	屋内階段塗装(DP)
C4	屋外階段塗装(DP)
C5	汚水管、給水管等(DP)
D1	物入塗装(アルミ面DP)
D2	橋表示塗装(アルミ面DP)
E	隔板塗装(けい酸カルシウム板面EP-G) 隔板取外し再取付け(PC目地シーリング施工のため)
F1	PC目地シーリング打替え
F2	建具廻り等シーリング打替え
F3	ALC目地シーリング打替え
F4	ALC建具廻りシーリング打替え
F5	換気孔廻り、他シーリング打替え
F6	階段室PS廻り、他シーリング打替え
G1	壁とい取替(φ100)
G2	壁とい取替(φ50) 一部既存U字側溝接続
H	避難ステッカー張り
I	掃除用具フック取替
J	消火器用フック、消火器表示取替
K	橋表示取外し再取付け
L	橋表示取外し再取付け
M	階段室1階底軒裏塗装改修(外装薄塗材E)
N	屋上防水改修(塩化ビニル樹脂系ルーフィングシート防水)
O	階段室屋上防水改修(塗膜防水)
P	電気室屋上防水改修(塗膜防水)

(G2) 根切り、床付け、配管埋設後、
既存土にて埋戻し、埋設配管の接続は、
既存U字側溝の横をばつり、モルタル補修を行う。



西面立面図 1:150

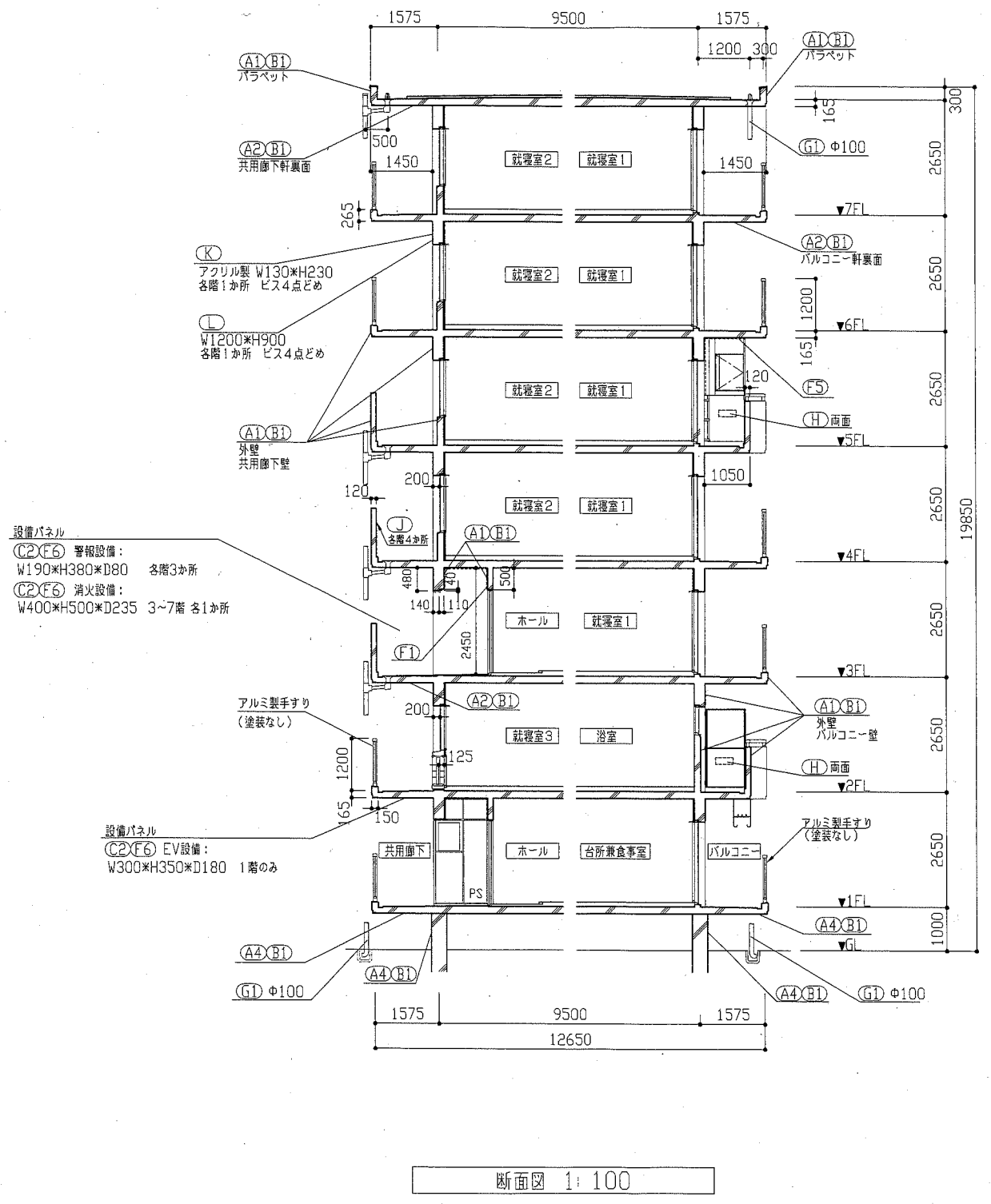


東面立面図 1:150

工事名	八幡ハイムA棟外壁塗装その他工事	設計者資格氏名	級建築士登録第 号	課長	主査等	担当者	横須賀市 都市部 公共建築課
図面名称	西面立面図、東面立面図	図番	6/13	縮尺	1:150	作図	

記号	名称	寸法(W×H)
AW-1	2連アルミ製引違い窓(掃出し窓)	3280×1800
AW-2	アルミ製引違い窓(掃出し窓)	1500×1800
AW-3	アルミ製内倒し窓(風呂窓)	400×600
AW-4	アルミ製引違い窓(腰窓)	1200×1260
AW-5	アルミ製引違い窓(腰窓)	900×980
AW-6	アルミ製引違い窓(階段室 腰窓)	1170×660
AW-7	アルミ製押し出し窓(階段室 腰窓)	570×660
AW-8	アルミ製引違い窓(機械室 腰窓)	1100×1100
AD-1	アルミ製開き戸(階段室1階)	1200×1895
SD-1	鋼製片開き戸(玄関扉)	800×1900
SD-2	鋼製防火戸(常時開放 煙感連動)	925×2000
SD-3	鋼製片開き戸(機械室)	800×1800
SD-4	鋼製片開き戸(妻側基礎部)	620×570
SD-5	鋼製面開き戸(電気室)	1500×2000
SD-6	鋼製片開き戸(電気室)	800×2000
EH	避難ハッチ	650×650
GB	ガラスブロック	900×600
-	玄関PSパネル、階段室PSパネル	別図参照

記号	凡例
A1	外壁面・階段室ALC部外壁面・電気室外壁面(建築用塗膜防水材)
A2	軒裏面(外装薄塗材E)
A3	妻側外壁面(可とう形改修塗材E)
A4	外壁基礎面、1階バルコニー裏、1階共用廊下裏(下地調整塗材C-1仕上)
A5	階段室内壁面(EF-G)
B1	外壁調査および下地補修
B2	外壁調査および下地補修(ALC)
C1	SD塗装(DP)
C2	PSパネル、設備パネル塗装(DP)
C3	屋内階段塗装(DP)
C4	屋外階段塗装(DP)
C5	汚水管、給水管等(DP)
D1	物入塗装(アルミ面DP)
D2	標表示塗装(アルミ面DP)
E	隔板塗装(けい酸カルシウム板面EF-G) 隔板取外し再取付け(PC目地シーリング施工のため)
F1	PC目地シーリング打替え
F2	建具廻り等シーリング打替え
F3	ALC目地シーリング打替え
F4	ALC建具廻りシーリング打替え
F5	換気孔廻り、他シーリング打替え
F6	階段室PS廻り、他シーリング打替え
G1	壁とい取替(φ100)
G2	壁とい取替(φ50) 一部既存U字側溝接続
H	避難ステッカー張り
I	掃除用具フック取替
J	消火器用フック、消火器表示取替
K	階表示取外し再取付け
L	掲示板取外し再取付け
M	階段室1階軒裏塗装改修(外装薄塗材E)
N	屋上防水改修(塩化ビニル樹脂系ルーフィングシート防水)
O	階段室屋上防水改修(塗膜防水)
P	電気室屋上防水改修(塗膜防水)

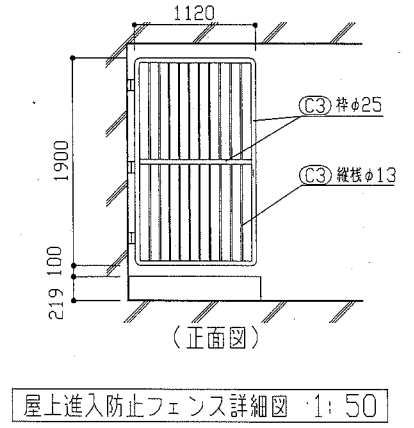
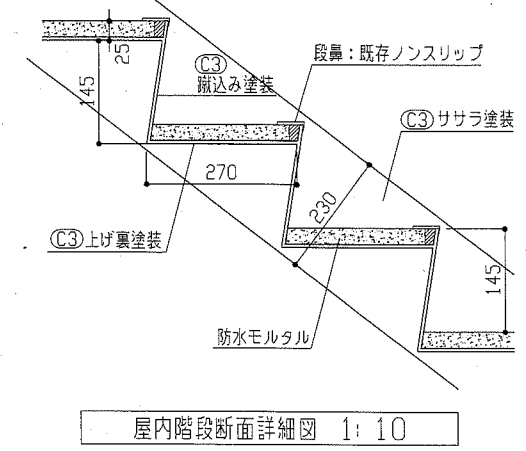
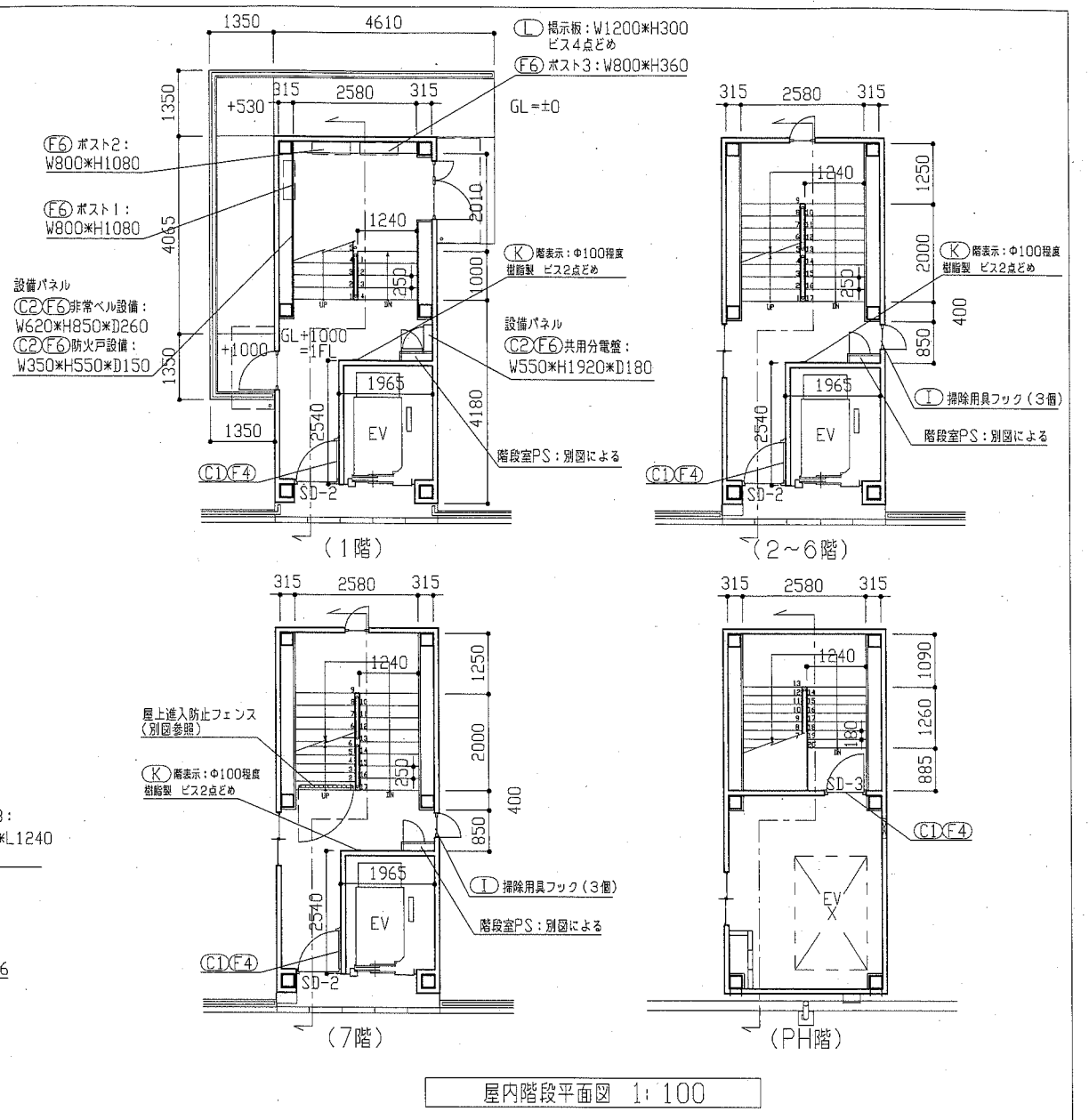
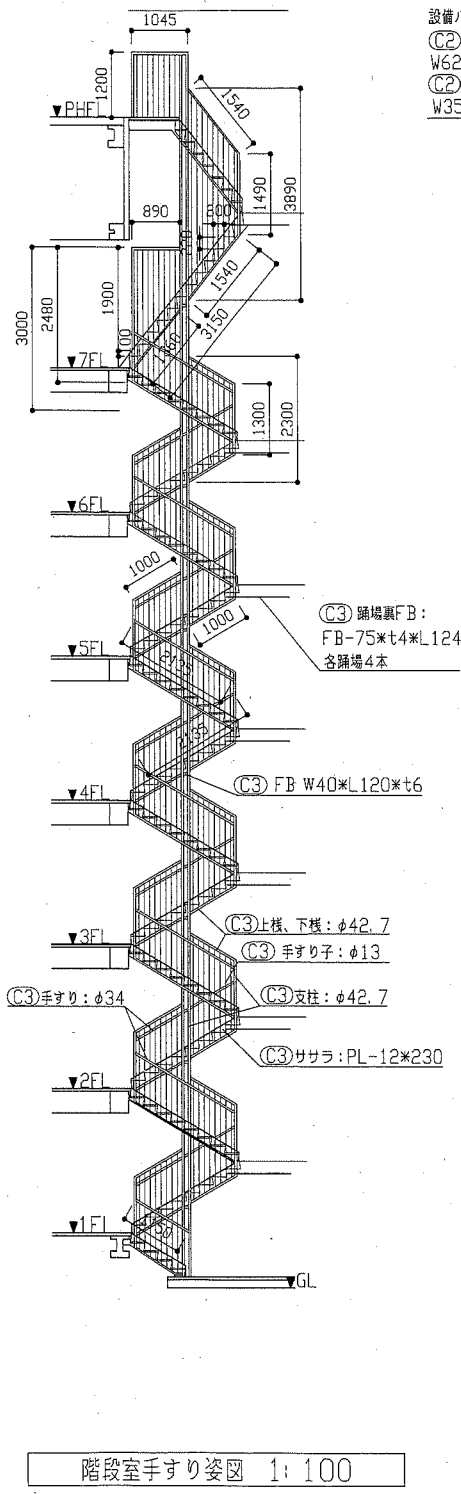
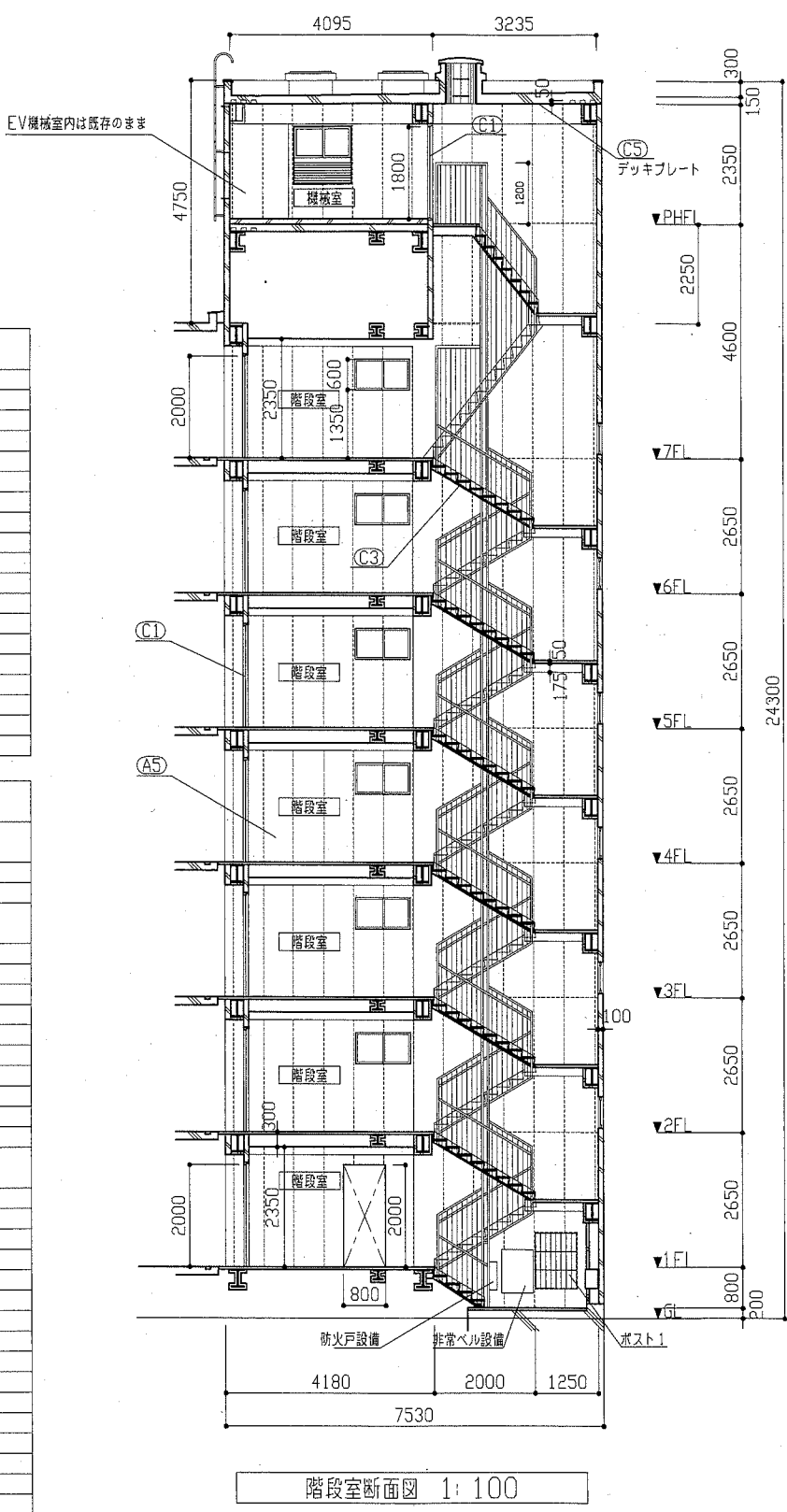


工事名	八幡ハイムA棟外壁塗装その他工事	設計者資格氏名	級建築士登録第 号	課長	主査等	担当者
図面名称	断面図	図番	7/13	縮尺	1:100	作図 令和元年6月 日

横須賀市
都市部 公共建築課

記号	名称	寸法(W×H)
AW-1	2連アルミ製引違い窓(掃出し窓)	3280×1800
AW-2	アルミ製引違い窓(掃出し窓)	1500×1800
AW-3	アルミ製内倒し窓(風呂窓)	400×600
AW-4	アルミ製引違い窓(腰窓)	1200×1260
AW-5	アルミ製引違い窓(腰窓)	900×980
AW-6	アルミ製引違い窓(階段室 腰窓)	1170×660
AW-7	アルミ製押し出し窓(階段室 腰窓)	570×660
AW-8	アルミ製引違い窓(機械室 腰窓)	1100×1100
AD-1	アルミ製面開き戸(階段室1階)	1200×1895
SD-1	鋼製片開き戸(玄関扉)	800×1900
SD-2	鋼製防火戸(常時開放 煙感連動)	925×2000
SD-3	鋼製片開き戸(機械室)	800×1800
SD-4	鋼製片開き戸(変調基礎部)	620×570
SD-5	鋼製面開き戸(電気室)	1500×2000
SD-6	鋼製片開き戸(電気室)	800×2000
FH	避難ハッチ	650×650
GB	ガラスブロック	900×600
-	玄関PSパネル、階段室PSパネル	別図参照

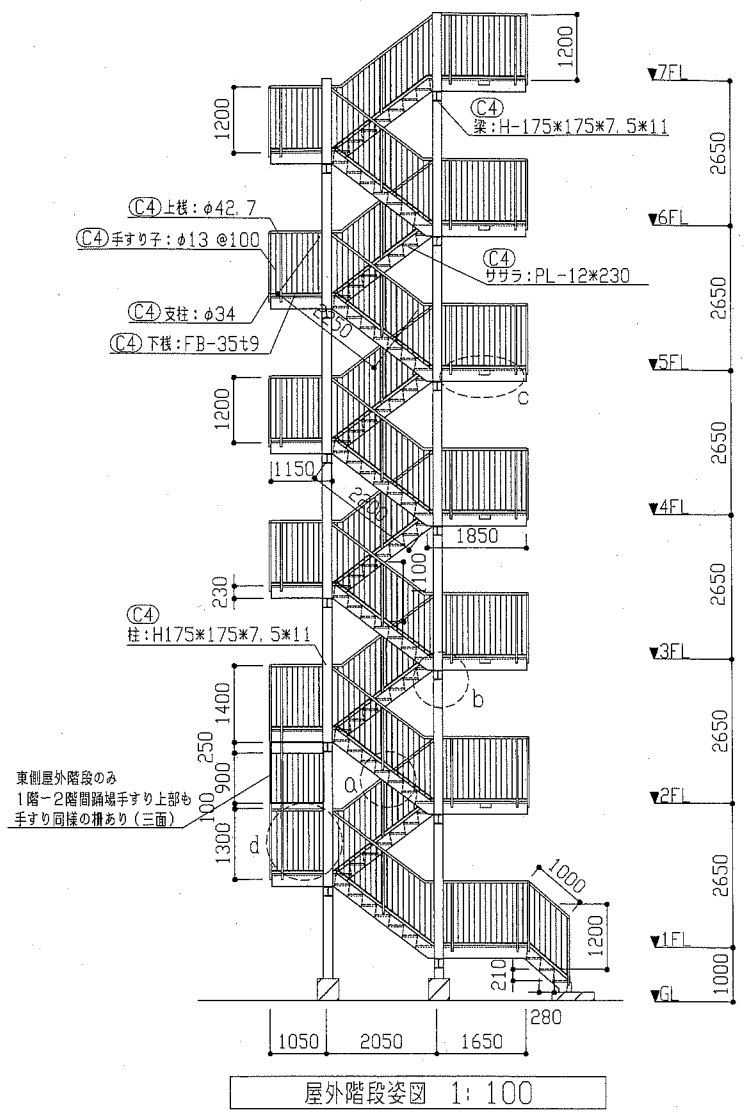
記号	凡例
A1	外壁面・階段室ALC部外壁面・電気室外壁面(建築用塗膜防水材)
A2	軒裏面(外装薄塗材E)
A3	妻側外壁面(可とう形改修塗材E)
A4	外壁基礎面、1階バルコニー裏、1階共用廊下裏(下地調整塗材C-1仕上)
A5	階段室内壁面(EF-G)
B1	外壁調査および下地補修
B2	外壁調査および下地補修(ALC)
C1	SD塗装(DP)
C2	PSパネル、設備パネル塗装(DP)
C3	屋内階段塗装(DP)
C4	屋外階段塗装(DP)
C5	汚水管、給水管等(DP)
D1	物入塗装(アルミ面DP)
D2	標示塗装(アルミ面DP)
E	隔板塗装(けい酸カルシウム板面EP-G) 隔板取外し再取付け(PC目地シーリング施工のため)
F1	PC目地シーリング打替え
F2	建具廻り等シーリング打替え
F3	ALC目地シーリング打替え
F4	ALC建具廻りシーリング打替え
F5	換気孔廻り、他シーリング打替え
F6	階段室PS廻り、他シーリング打替え
G1	堅とい取替(φ100)
G2	堅とい取替(φ50) 一部既存U字側溝接続
H	避難ステッカー張り
I	掃除用具フック取替
J	消火器用フック、消火器表示取替
K	階表示取外し再取付け
L	標示板取外し再取付け
M	階段室1階庇軒裏塗装改修(外装薄塗材E)
N	屋上防水改修(塩化ビニル樹脂系ルーフィングシート防水)
O	階段室屋上防水改修(塗膜防水)
P	電気室屋上防水改修(塗膜防水)



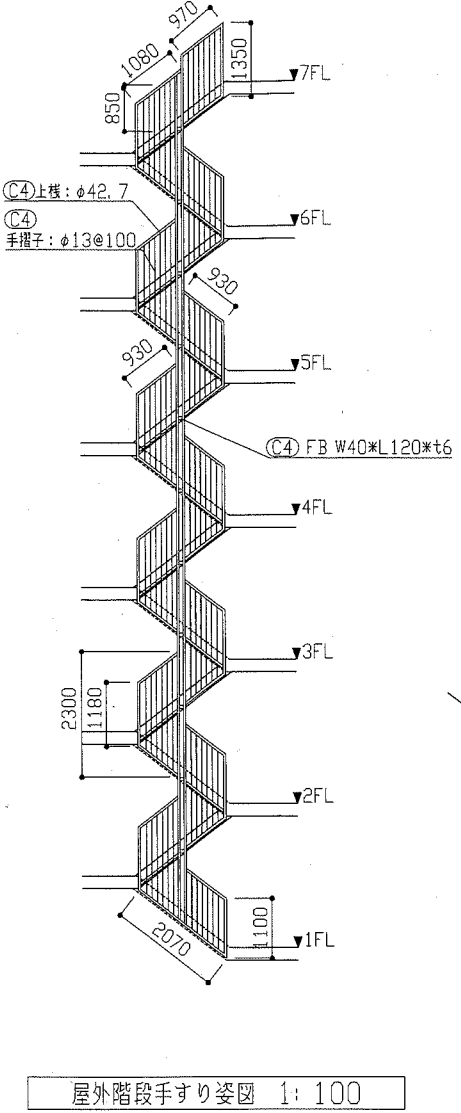
工事名	八幡ハイムA棟外壁塗装その他工事	設計者資格氏名	級建築士登録第 号	課長	主査等	担当者	横須賀市 都市部 公共建築課
図面名称	階段室断面図、階段手すり姿図、屋内階段平面図、各詳細図	図番	8/13	縮尺	1:10, 1:50, 1:100	作図	

記号	名称	寸法(W×H)
AW-1	2連アルミ製引違い窓(掃出し窓)	3280×1800
AW-2	アルミ製引違い窓(掃出し窓)	1500×1800
AW-3	アルミ製内倒し窓(風呂窓)	400×600
AW-4	アルミ製引違い窓(腰窓)	1200×1260
AW-5	アルミ製引違い窓(腰窓)	900×980
AW-6	アルミ製引違い窓(階段室 腰窓)	1170×660
AW-7	アルミ製掃出し窓(階段室 腰窓)	570×660
AW-8	アルミ製引違い窓(機械室 腰窓)	1100×1100
AD-1	アルミ製面開き戸(階段室1階)	1200×1895
SD-1	鋼製片開き戸(玄関扉)	800×1900
SD-2	鋼製防火戸(常時開放 煙感連動)	925×2000
SD-3	鋼製片開き戸(機械室)	800×1800
SD-4	鋼製片開き戸(妻側基礎部)	620×570
SD-5	鋼製面開き戸(電気室)	1500×2000
SD-6	鋼製片開き戸(電気室)	800×2000
EH	避難ハッチ	650×650
GB	ガラスブロック	900×600
-	玄関PSパネル、階段室PSパネル	別図参照

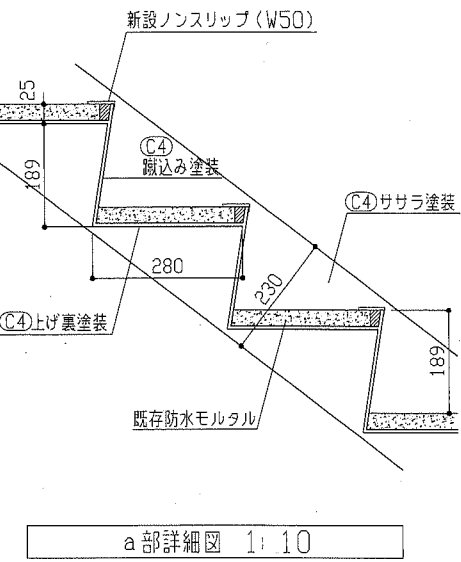
記号	凡例
A1	外壁面・階段室ALC部外壁面・電気室外壁面 (建築用塗膜防水材)
A2	軒裏面(外装薄塗材E)
A3	妻側外壁面(可とう形改修塗材E)
A4	外壁基礎面、1階バルコニー裏、1階共用廊下裏 (下地調整塗材C-1仕上)
A5	階段室内壁面(EP-G)
B1	外壁調査および下地補修
B2	外壁調査および下地補修(ALC)
C1	SD塗装(DP)
C2	PSパネル、設備パネル塗装(DP)
C3	屋内階段塗装(DP)
C4	屋外階段塗装(DP)
C5	汚水管、給水管等(DP)
D1	物入塗装(アルミ面DP)
D2	構表示塗装(アルミ面DP)
E	階板塗装(けい酸カルシウム板面EP-G) 階板取外し再取付け(PC目地シーリング施工のため)
F1	PC目地シーリング打替え
F2	建具廻り等シーリング打替え
F3	ALC目地シーリング打替え
F4	ALC建具廻りシーリング打替え
F5	換気孔廻り、他シーリング打替え
F6	階段室PS廻り、他シーリング打替え
G1	堅とい取替(φ100)
G2	堅とい取替(φ50)一部既存U字側溝接続
H	避難ステッカー張り
I	掃除用具フック取替
J	消火器用フック、消火器表示取替
K	階表示取外し再取付け
L	階表示取外し再取付け
M	階段室1階軒裏裏面改修(外装薄塗材E)
N	屋上防水改修(塩化ビニル樹脂系ルーフィングシート防水)
O	階段室屋上防水改修(塗膜防水)
P	電気室屋上防水改修(塗膜防水)



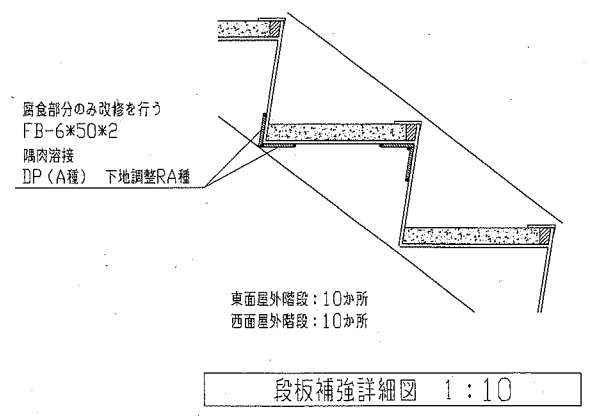
屋外階段姿図 1:100



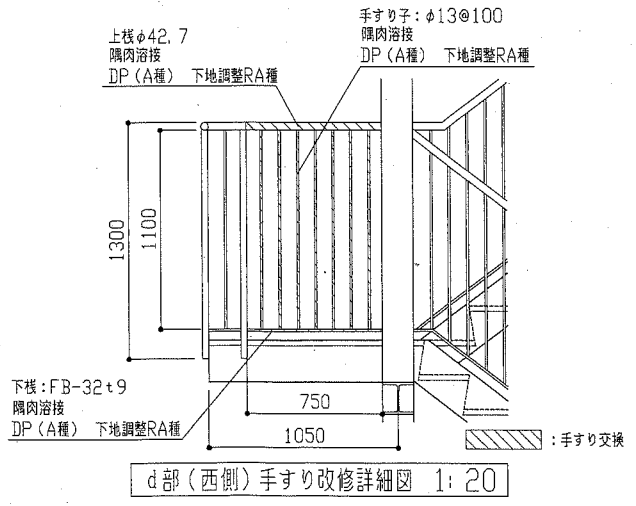
屋外階段手すり姿図 1:100



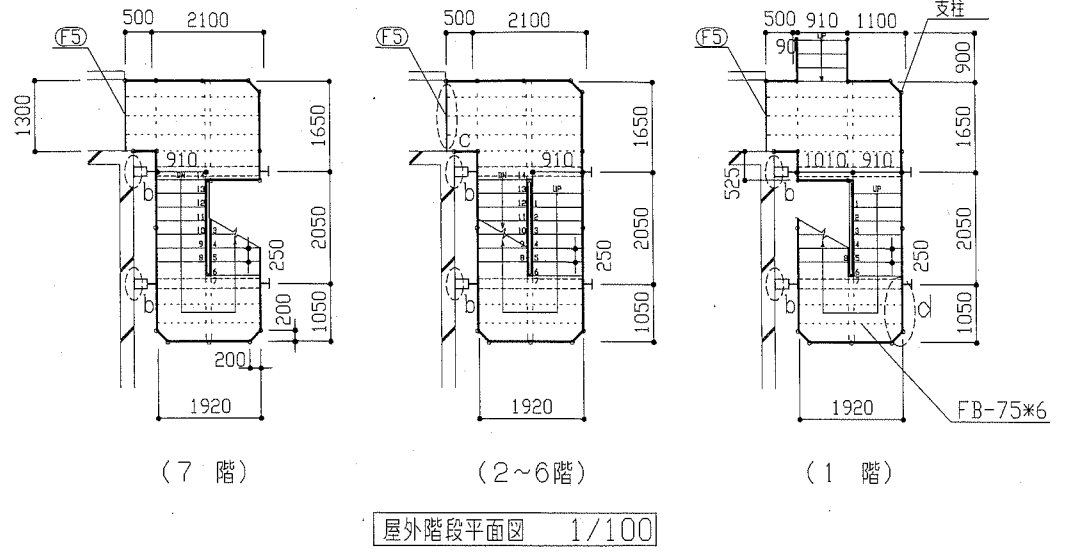
a部詳細図 1:10



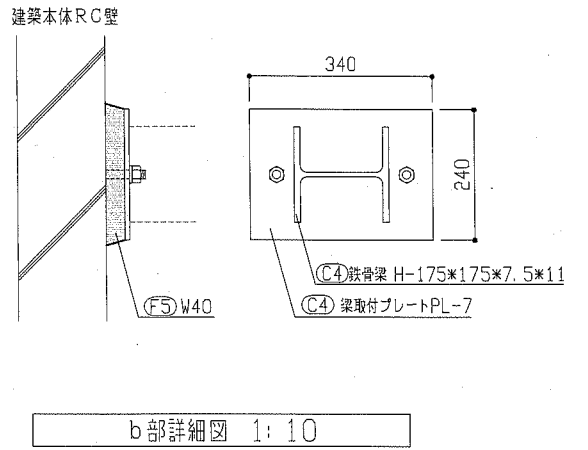
段板補強詳細図 1:10



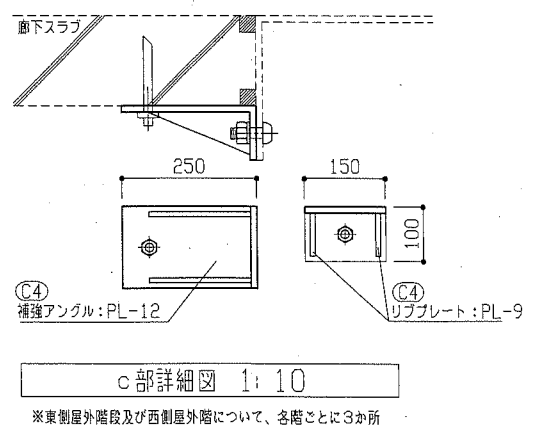
d部(西側)手すり改修詳細図 1:20



屋外階段平面図 1/100



b部詳細図 1:10



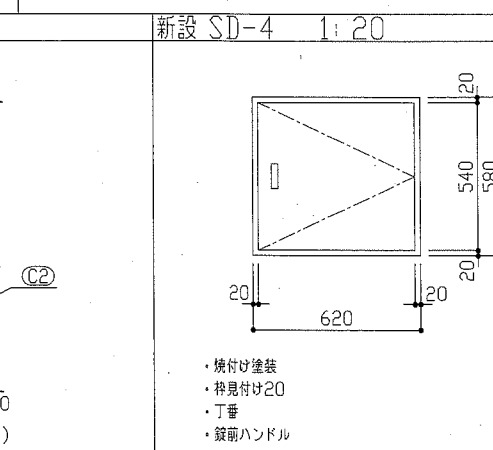
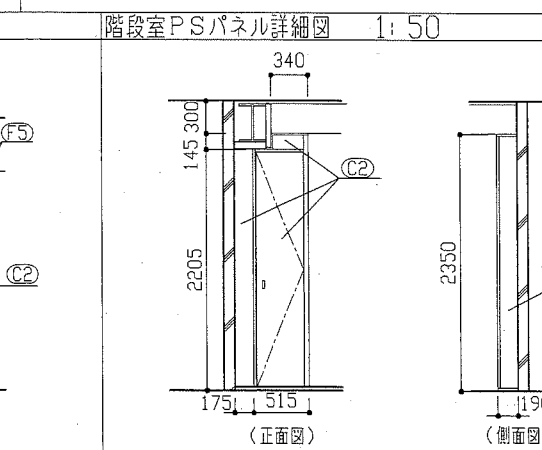
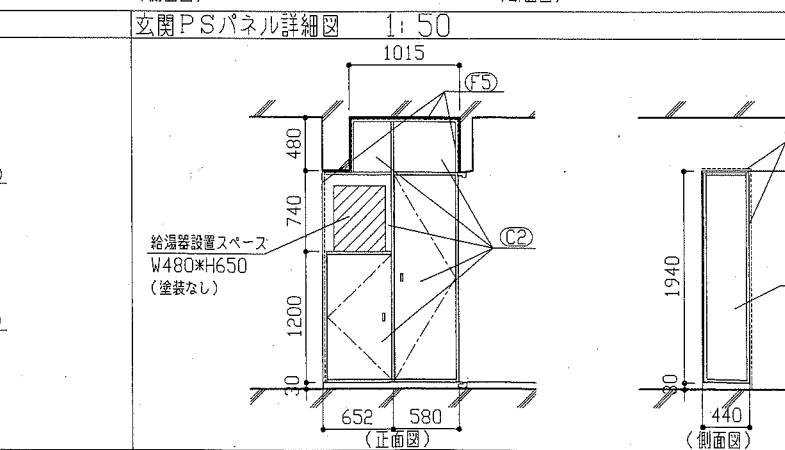
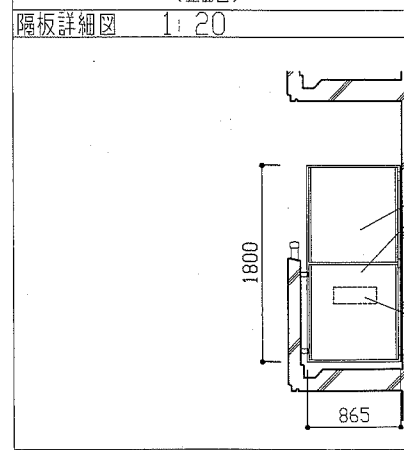
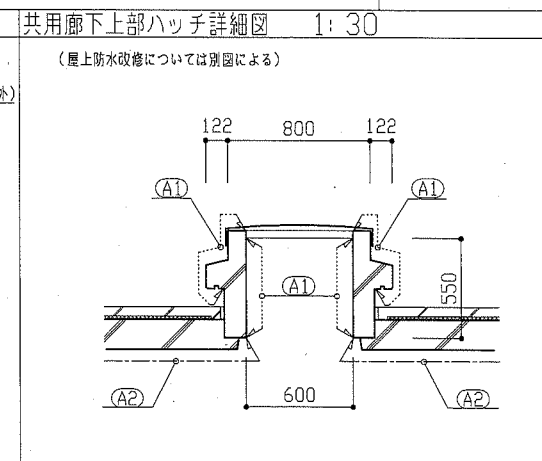
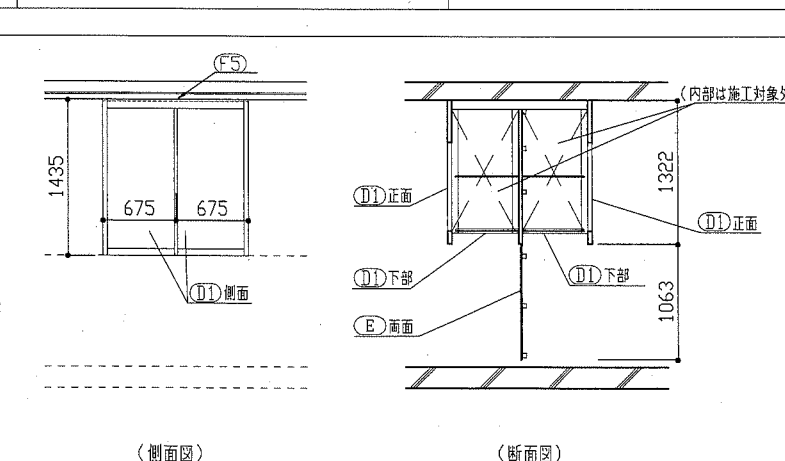
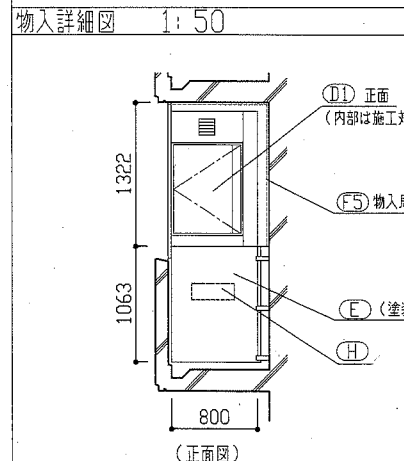
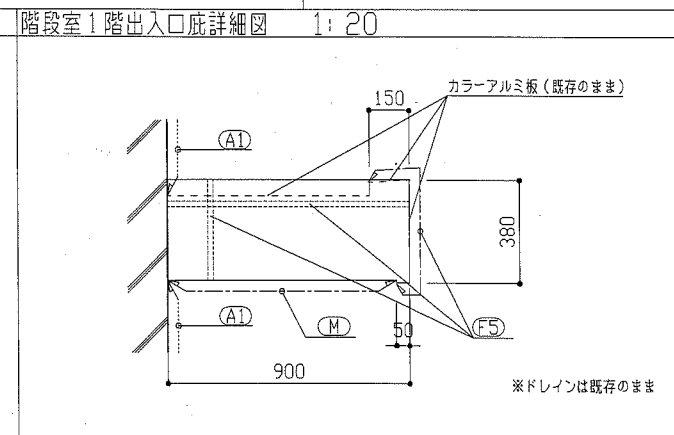
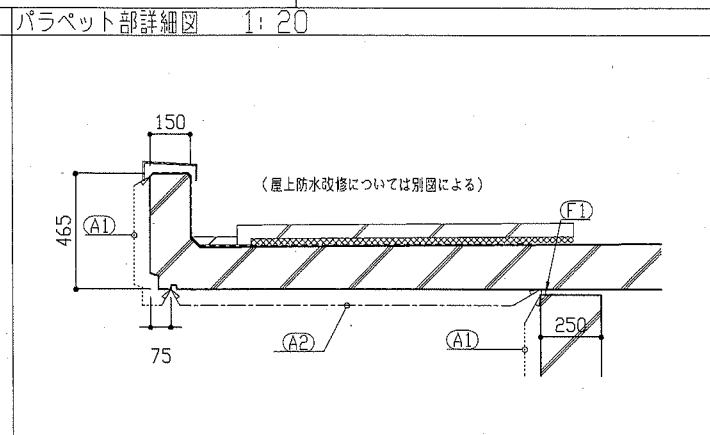
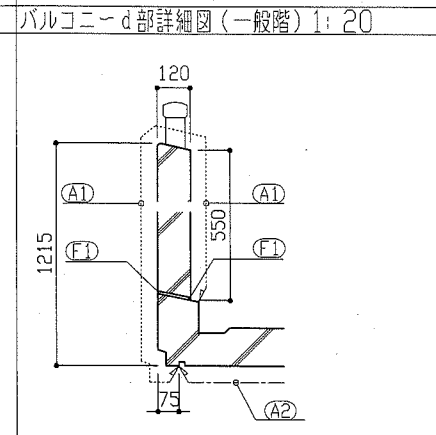
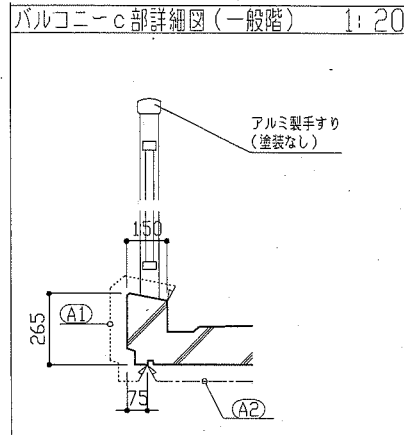
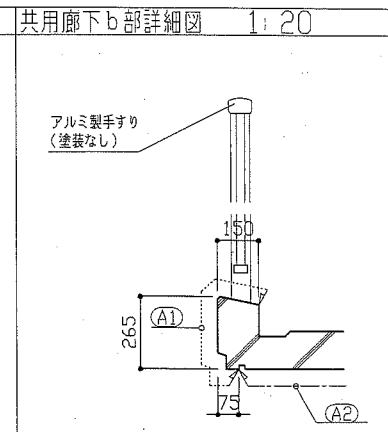
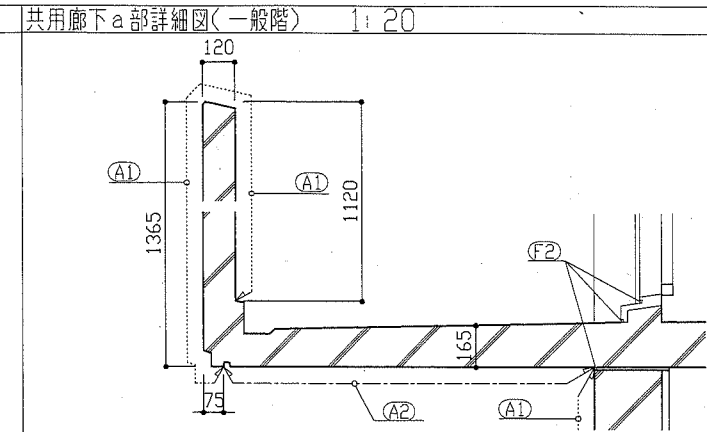
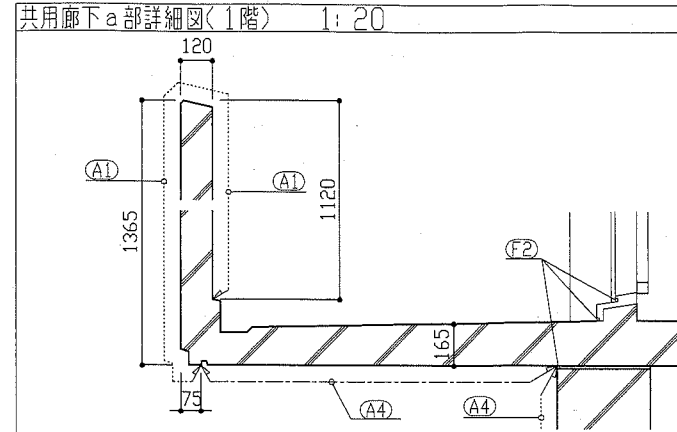
c部詳細図 1:10

※東側屋外階段及び西側屋外階段について、各階ごとに3か所

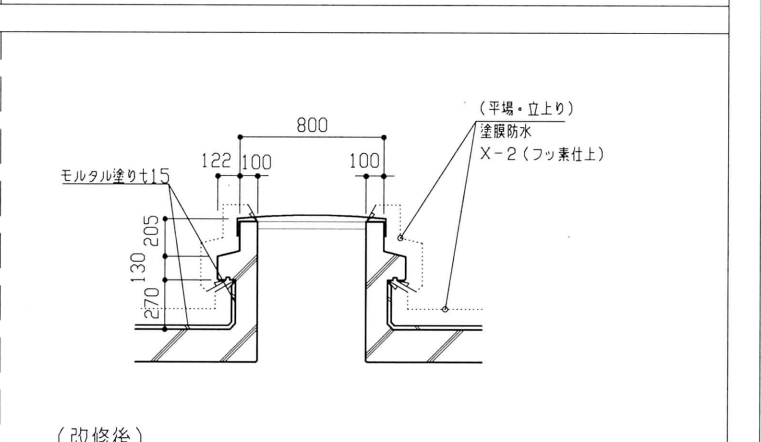
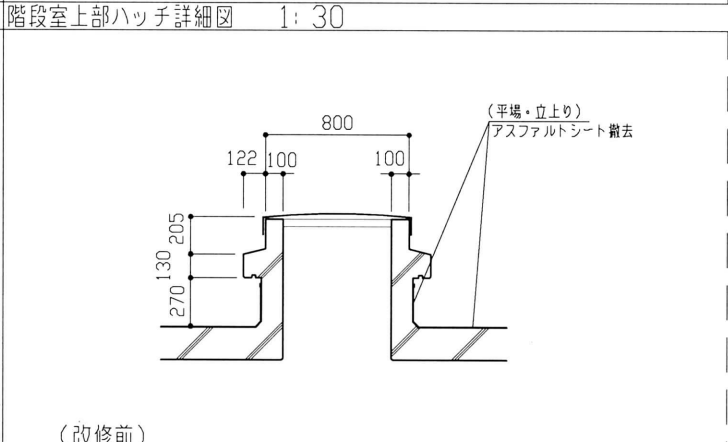
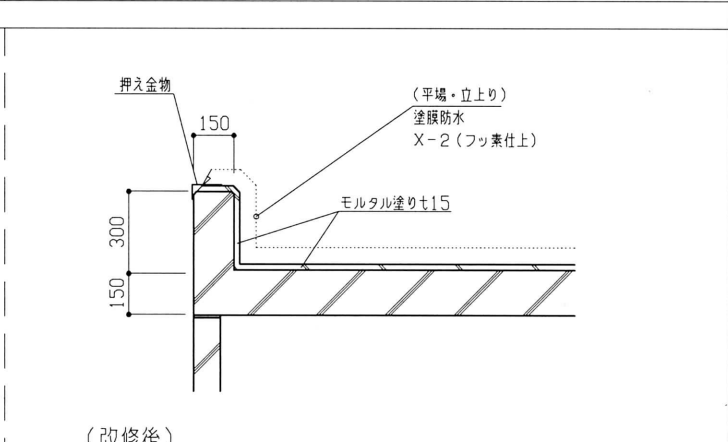
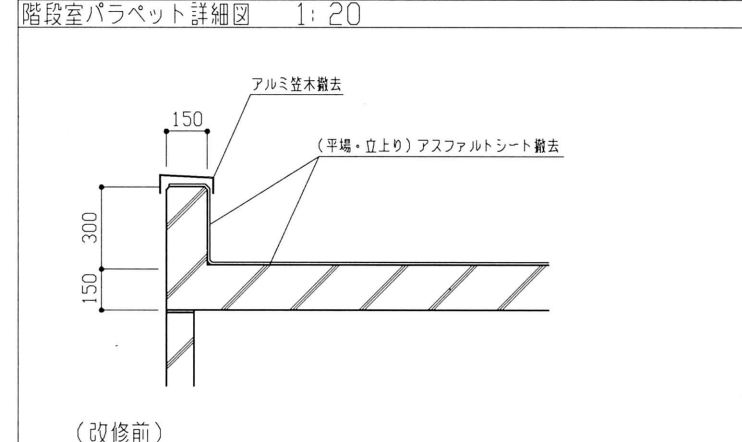
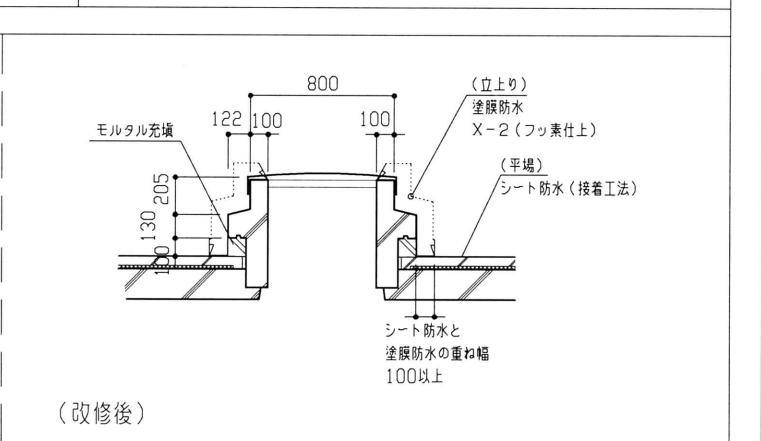
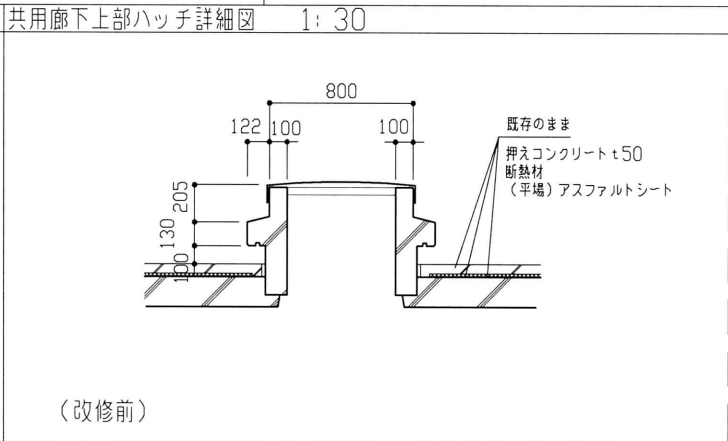
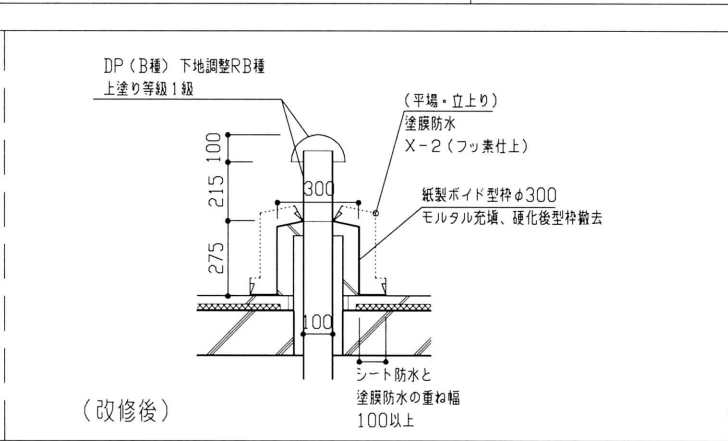
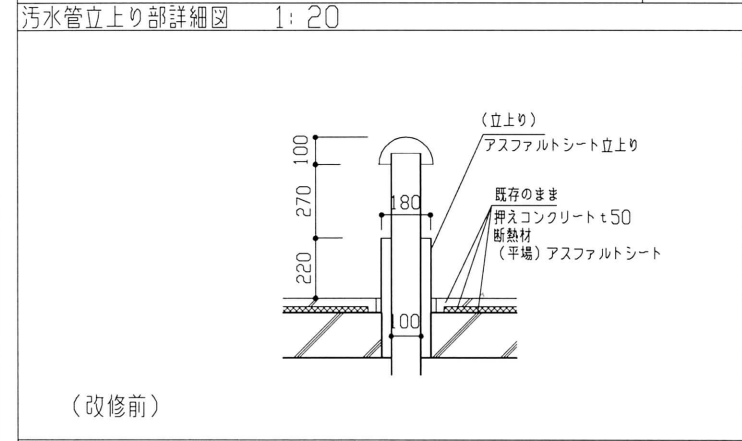
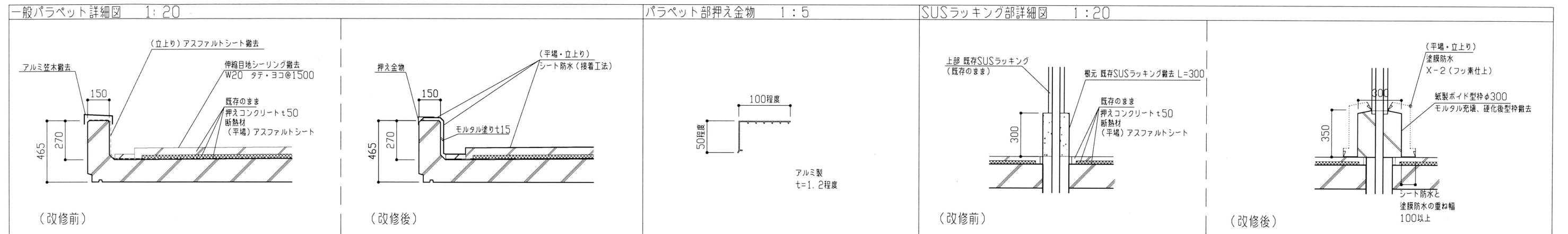
工事名	八幡ハイムA棟外壁塗装その他工事	設計者資格氏名	級建築士登録第 号	課長	主査等	担当者	横須賀市 都市部 公共建築課
図面名称	屋外階段姿図、屋外階段手すり姿図、屋外階段平面図、各詳細図	図番	9/13	縮尺	1:10、1:20、1:100	作図	

建具寸法		
記号	名称	寸法(W×H)
AW-1	2連アルミ製引違い窓(掃出し窓)	3280×1800
AW-2	アルミ製引違い窓(掃出し窓)	1500×1800
AW-3	アルミ製内倒し窓(風呂窓)	400×600
AW-4	アルミ製引違い窓(勝手)	1200×1260
AW-5	アルミ製引違い窓(勝手)	900×980
AW-6	アルミ製引違い窓(階段室 勝手)	1170×660
AW-7	アルミ製掃出し窓(階段室 勝手)	570×660
AW-8	アルミ製引違い窓(機械室 勝手)	1100×1100
AD-1	アルミ製面開き戸(階段室1階)	1200×1895
SD-1	鋼製片開き戸(玄関扉)	800×1900
SD-2	鋼製防火戸(常時開放 煙感連動)	925×2000
SD-3	鋼製片開き戸(機械室)	800×1800
SD-4	鋼製片開き戸(妻側基礎部)	620×570
SD-5	鋼製面開き戸(電気室)	1500×2000
SD-6	鋼製片開き戸(電気室)	800×2000
EH	避難ハッチ	650×650
GB	ガラスブロック	900×600
-	玄関PSパネル、階段室PSパネル	別図参照

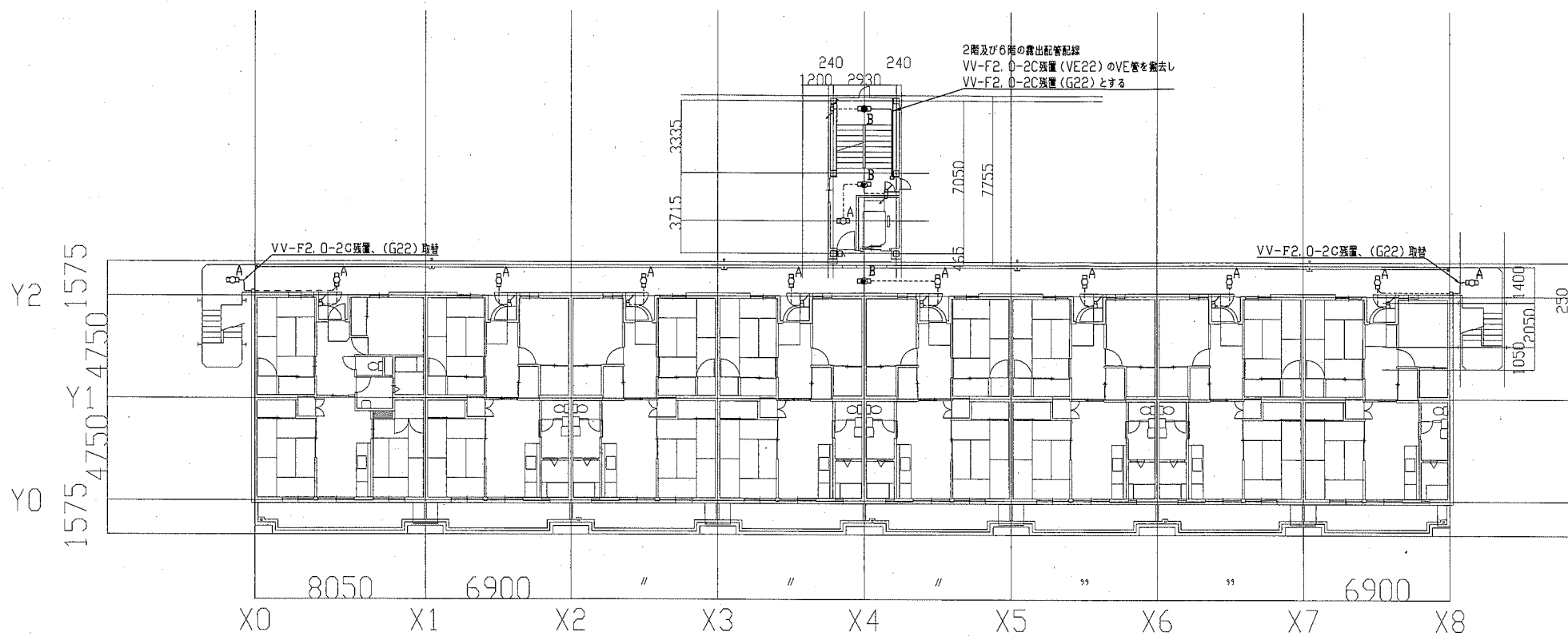
記号凡例	
A1	外壁面・階段室ALC部外壁面・電気室外壁面 (建築用塗膜防水材)
A2	軒裏面(外装薄塗材E)
A3	妻側外壁面(可とう形改修塗材E)
A4	外壁基礎面、1階バルコニー裏、1階共用廊下裏 (下地調整塗材C-1仕上)
A5	階段室内壁面(FP-G)
B1	外壁調査および下地補修
B2	外壁調査および下地補修(ALC)
C1	SD塗装(DP)
C2	PSパネル、設備パネル塗装(DP)
C3	屋内階段塗装(DP)
C4	屋外階段塗装(DP)
C5	污水管、給水管等(DP)
D1	物入塗装(アルミ面DP)
D2	構表示塗装(アルミ面DP)
E	階段塗装(けい酸カルシウム板面EP-G) 隔板取外し再取付け(PC目地シーリング施工のため)
F1	PC目地シーリング打替え
F2	建具廻り等シーリング打替え
F3	ALC目地シーリング打替え
F4	ALC建具廻りシーリング打替え
F5	換気孔廻り、他シーリング打替え
F6	階段室PS廻り、他シーリング打替え
G1	壁とい取替(φ100)
G2	壁とい取替(φ50) 一部既存U字側溝接続
H	避難ステッカー張り
I	掃除用具フック取替
J	消火器用フック、消火器表示取替
K	階表示取外し再取付け
L	掲示板取外し再取付け
M	階段室1階底軒裏塗装改修(外装薄塗材E)
N	屋上防水改修(塩化ビニル樹脂系ルーフィングシート防水)
O	階段室屋上防水改修(塗膜防水)
P	電気室屋上防水改修(塗膜防水)



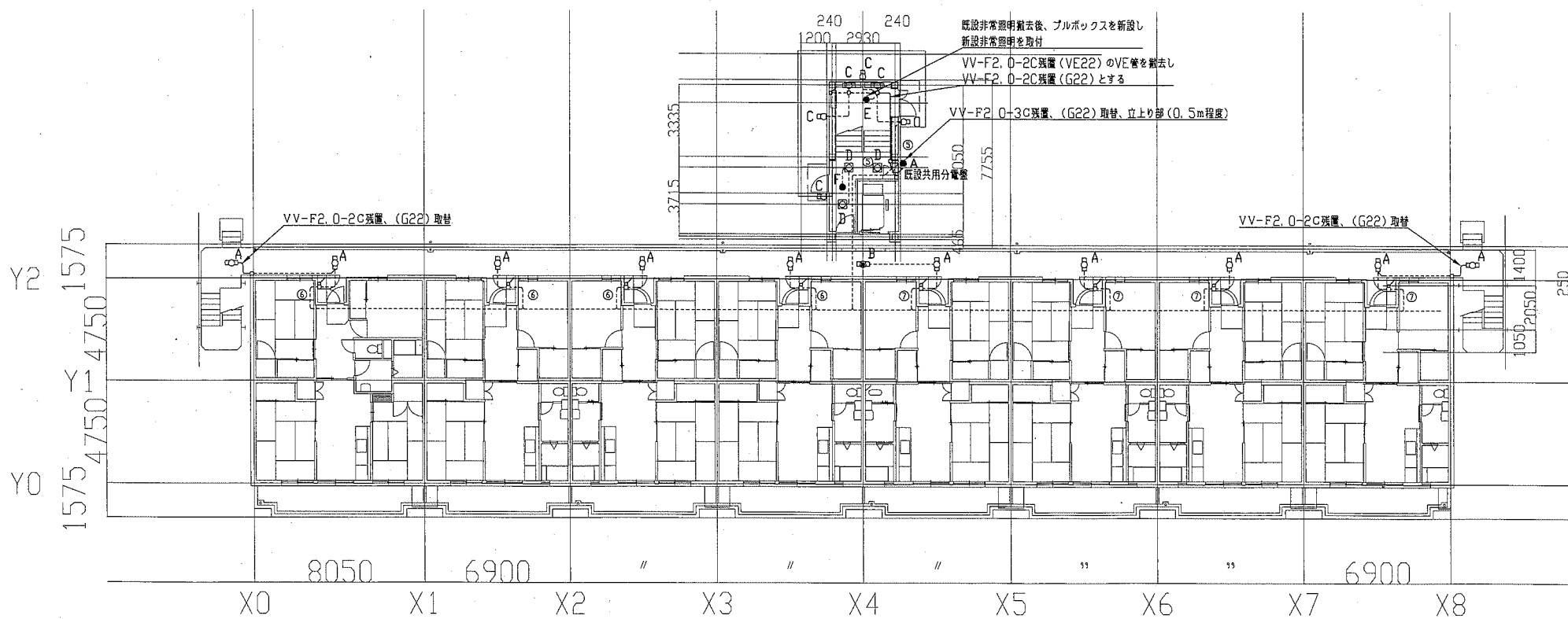
工事名	八幡ハイムA棟外壁塗装その他工事			設計者資格氏名	級建築士登録第 号			課長	主査等	担当者	横須賀市 都市部 公共建築課
図面名称	外壁塗装、各部塗装詳細図	図番	10/13	縮尺	1:20, 1:30, 1:50	作図	令和元年6月 日				



工事名	八幡ハイムA棟外壁塗装その他工事			設計者資格氏名	級建築士登録第 号		課長	主査等	担当者	横須賀市 都市部 公共建築課
図面名称	屋上防水詳細図	図番	11/13	縮尺	1:5, 1:20, 1:30	作図	令和元年6月 日			








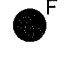





A棟2~6階電気改修図 1:200



A棟1階電気改修図 1:200

凡例

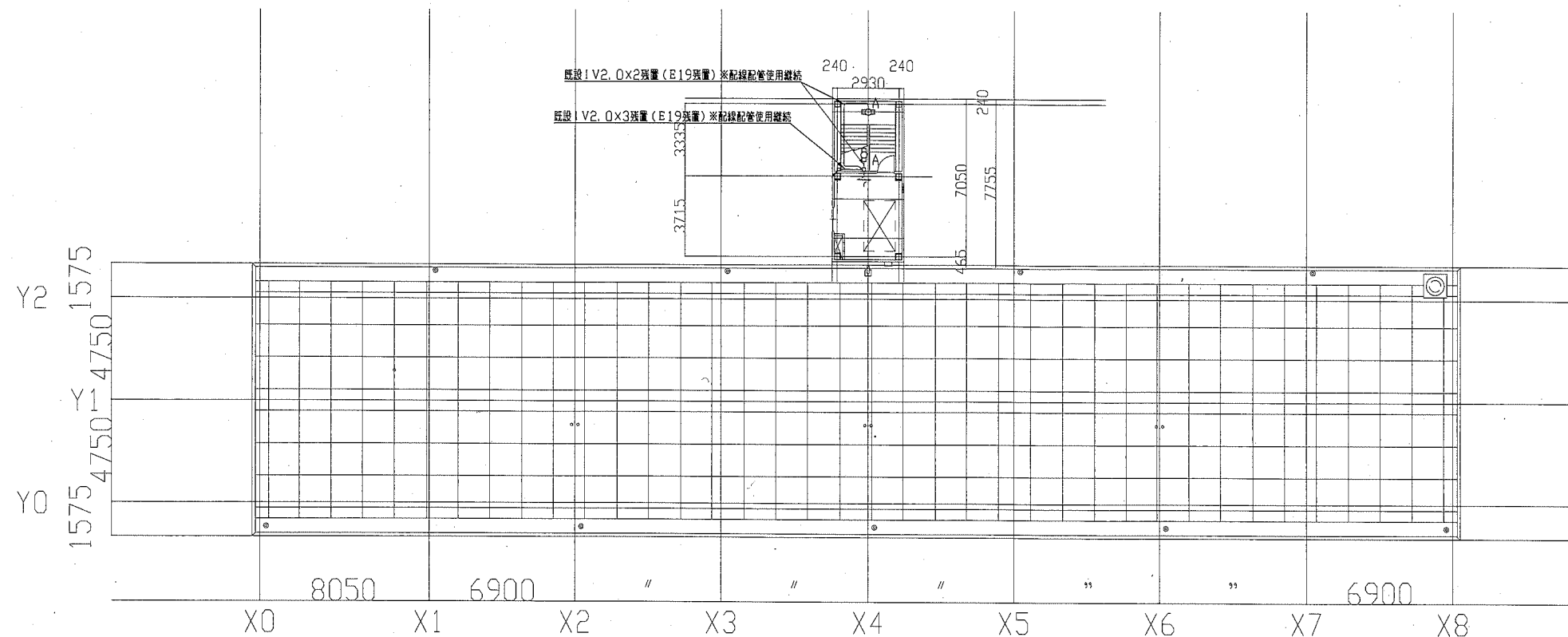
図中特記無き記号は以下の通り

- 
 照明器具A 新設 一体型LEDベースライト 直付
 ステンレス製 防湿型・防雨型 FL20相当
 器具光束800lm程度
- 
 照明器具B 新設 一体型LEDベースライト 直付 非常照明
 防湿型・防雨型 FL20相当
 バッテリ内蔵器具 器具光束800lm程度
- 
 照明器具C 新設 LEDブラケット照明 防湿・防雨型
 ステンレス製 FL20相当
- 
 照明器具D 新設 一体型LEDベースライト 埋込型
 □450タイプ 乳白パネル
 FHP32×3相当
 LRS9F1-4500LM相当
- 
 照明器具E 新設 LED非常用照明 直付
 K1-LSS11-1
 撤去 非常用照明 直付
- 
 照明器具F 新設 LED非常用照明 埋込み
 K1-LRS11-1
 撤去 非常用照明 直付
- 
 取替 定温式スポット型感知器1種 防水形
- 
 取替 タンブラスイッチ 1P15A×1 ネーム付
- 
 取替 自動点検器 100V3A プラグイン形
- 
 新設 プルボックス ステンレス製 防水形
- 
 既設配線

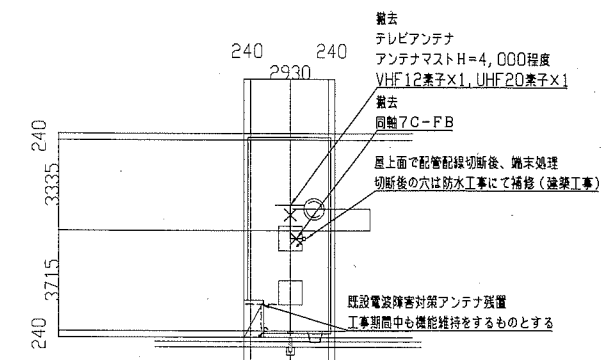
注記

- ・図中の※配線配管使用継続とある箇所は躯体から浮かし別途塗装工事完了後に取付けるものである。
- ・露出配管は溶融亜鉛メッキ仕上げ（無塗装）とし、支持金物、アンカー、ビス等はSUS製とする。
- ・不要な配管配線、ケーブル、器具類は撤去処分とする。

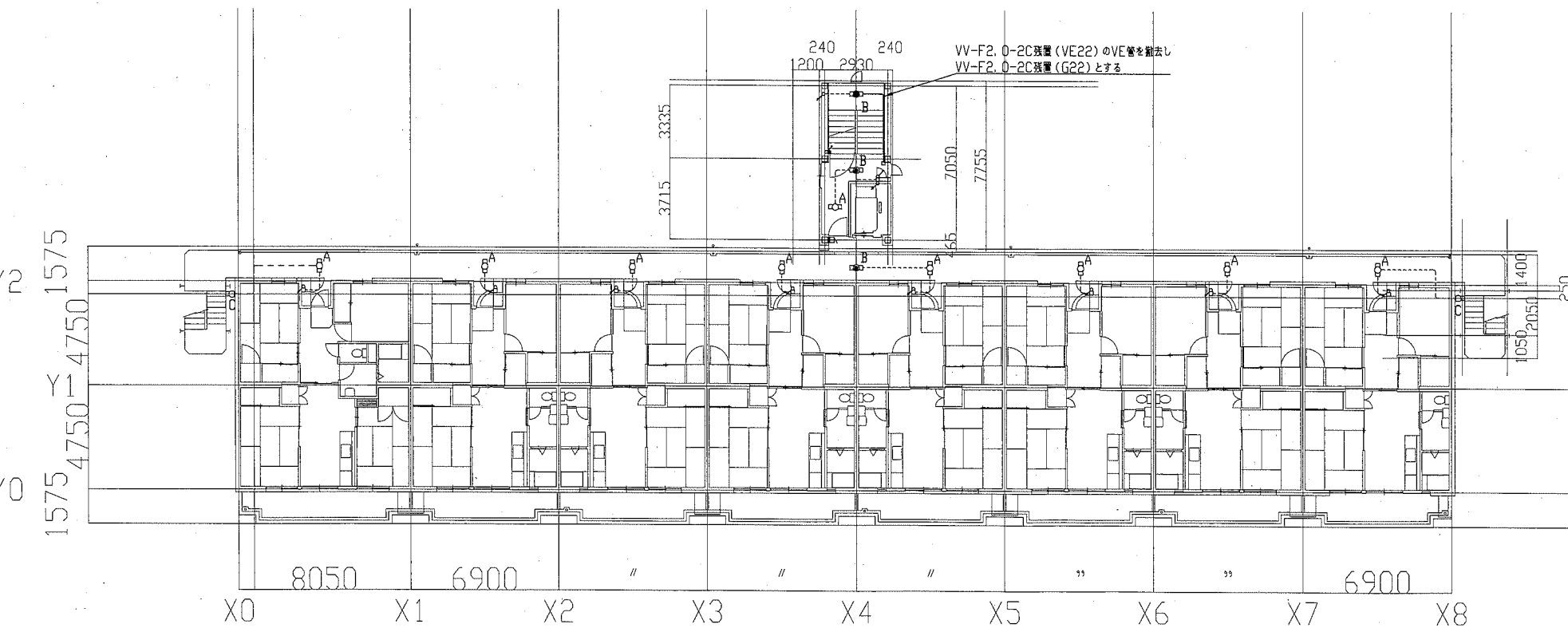
工事名	八幡ハイムA棟外壁塗装その他工事			設計者資格氏名	級建築士登録第 号		課長	主査等	担当者	横須賀市 都市部 公共建築課
図面名称	A棟1階電気改修図 A棟2~6階電気改修図	図番	IZ-13	縮尺	1:200(A2)	作図	令和元年6月 日			



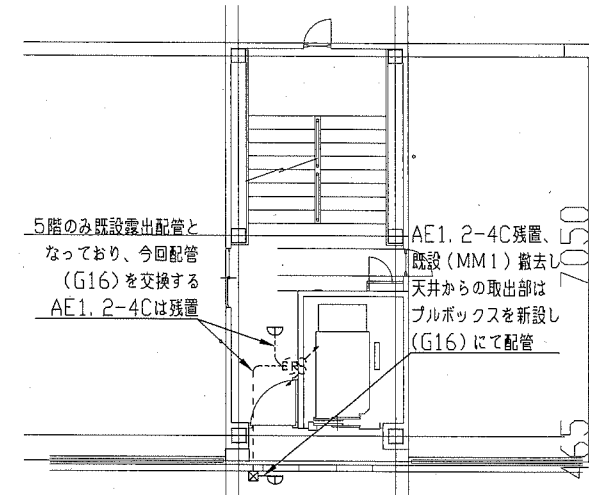
A棟 屋根伏図PH電気改修図 1:200



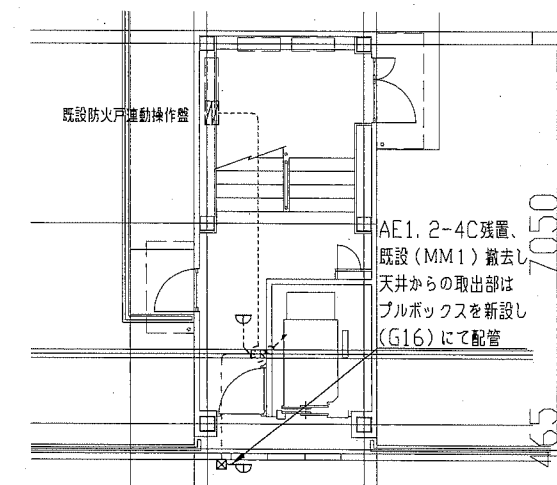
A棟 塔屋 屋根伏せ 1:200



A棟7階電気改修図 1:200



A棟2~7階防火扉自動閉鎖設備改修図 1:200



A棟1階防火扉自動閉鎖設備改修図 1:200

工事名	八幡ハイムA棟外壁塗装その他工事		設計者資格氏名	級建築士登録第 号		課長	主査等	担当者	横須賀市 都市部 公共建築課
図面名称	A棟7階・屋根伏図PH・A棟塔屋屋根伏せ電気改修図 A棟1階・A棟2~7階防火扉自動閉鎖設備改修図	図番	13-13	縮尺	1:200 1:100(A2)	作図	令和元年6月 日		