

位置図 S=1/2500

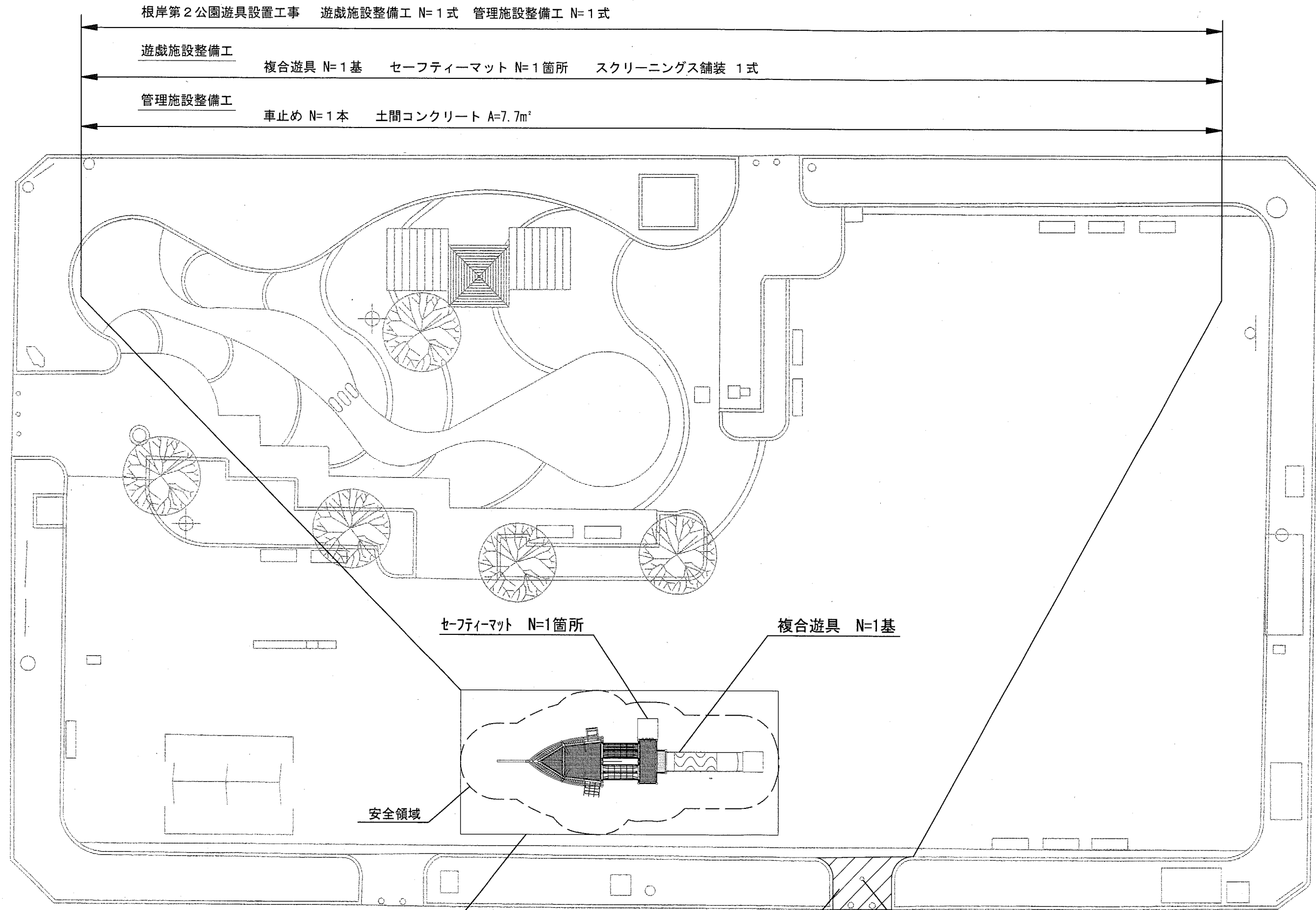


根岸第2公園遊具設置工事
横須賀市根岸町4丁目15番地



横須賀市環境政策部公園建設課			
工事名称	根岸第2公園遊具設置工事		
図面名称	位置図		
図面番号	1/7	縮尺	1/2500
		製作年月日	R1.6

平面図



根岸第2公園遊具設置工事 遊戯施設整備工 N=1式 管理施設整備工 N=1式

遊戯施設整備工
複合遊具 N=1基 セーフティマット N=1箇所 スクリーニングス舗装 1式

管理施設整備工
車止め N=1本 土間コンクリート A=7.7m²

セーフティマット N=1箇所

複合遊具 N=1基

安全領域

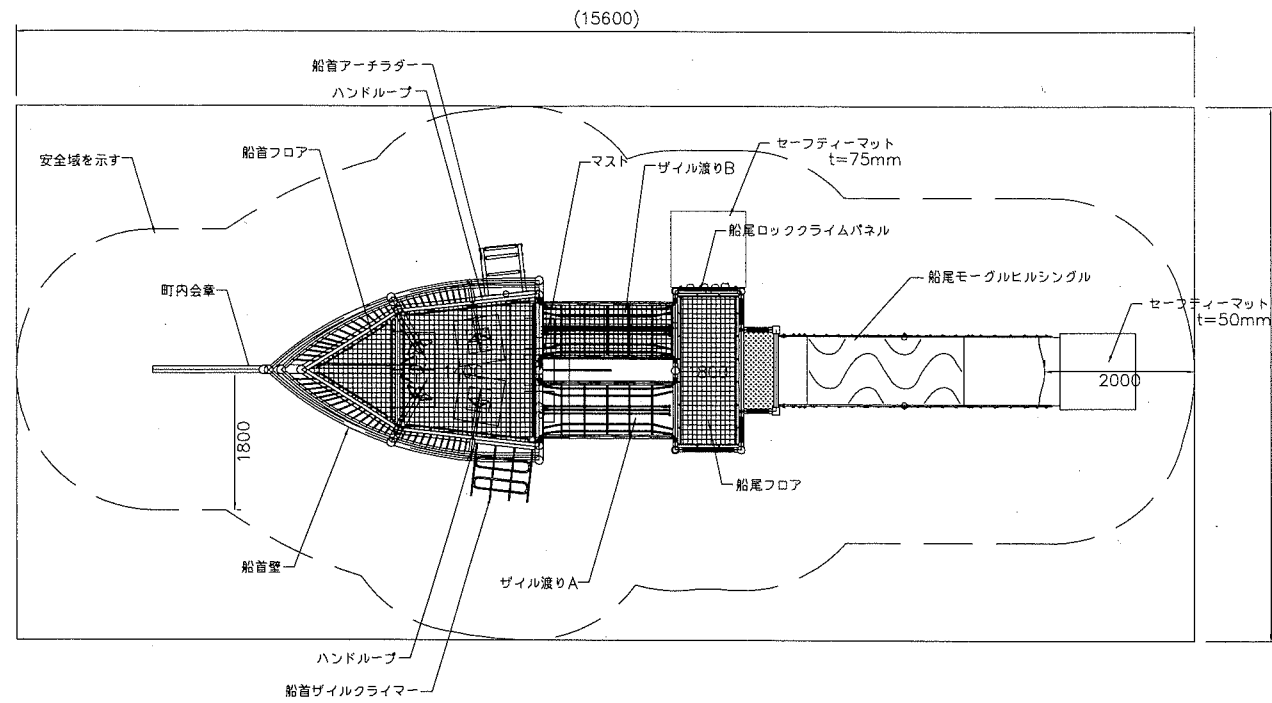
スクリーニングス舗装 1式
t=4cm A=109.2m²

土間コンクリート A=7.7m²

車止め N=1本
可動式 H=0.7m

横須賀市環境政策部公園建設課				
工事名称	根岸第2公園遊具設置工事			
図面名称	平面図			
図面番号	2/7	縮尺	1/200	製 年 月 日 R1.6

複合遊具構造図 u:mm



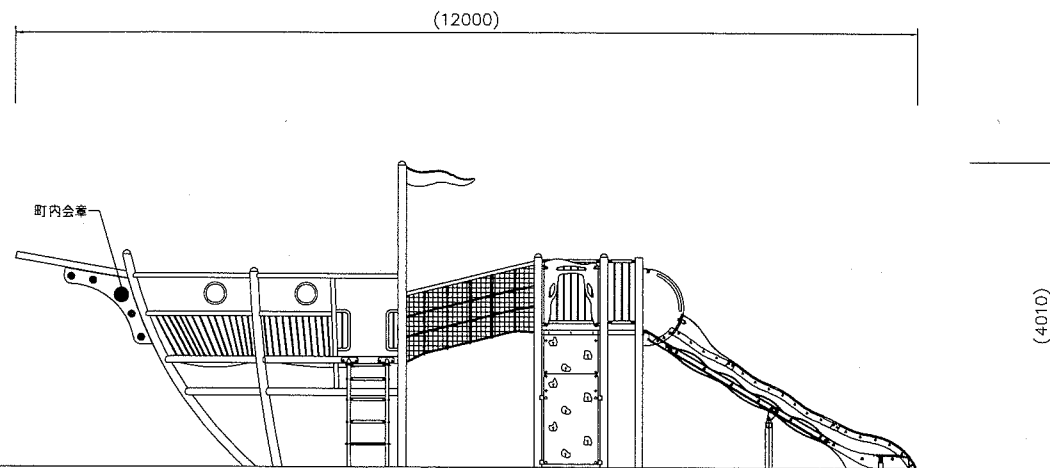
平面図

支柱	: φ101.6、φ60.5鋼管 溶融亜鉛メッキ 合成樹脂塗装 (ネイビー)
梁	: φ89.1、φ60.5鋼管 溶融亜鉛メッキ 合成樹脂塗装 (ホワイト)
船首フロア	: φ8#50テトロンネット (レッド)
船首壁面	種: φ34.0鋼管、φ13丸鋼 亜鉛メッキ 合成樹脂塗装 (ホワイト)
船首飾り	船窓パネル: φ25丸鋼、t2.3鋼板 亜鉛メッキ 合成樹脂塗装 (ホワイト)
船首ザイルクライマー	: φ89.1鋼管 溶融亜鉛メッキ 合成樹脂塗装 (ネイビー)
船首アーチラダー	t19HPEパネル (ブルー)
ザイル渡りA	: φ20ザイルロープ (ブルー)
ザイル渡りB	: φ48.6鋼管 電気亜鉛メッキ 合成樹脂塗装 (ネイビー)
ハンドループ	: φ40ラバーモールド φ28アルミ押出形材
船尾フロア	: φ30ラバーモールド φ28アルミ押出形材
船尾壁 種	: φ48.6鋼管 電気亜鉛メッキ 合成樹脂塗装 (ホワイト)
船尾デッキ用支柱	: t19HPEパネル (レッド)
船尾デッキ	: φ16ザイルロープ
船尾モーグルヒル	: φ48.6鋼管 電気亜鉛メッキ 合成樹脂塗装 (ホワイト)
船尾ロッククライムパネル	t19HPEパネル (レッド)
エントランスパネル	: φ8#50テトロンネット (レッド)
セーフティマット	: φ8#50テトロンネット (レッド)
ジョイントピン	: φ34.0鋼管 φ13丸鋼 電気亜鉛メッキ 合成樹脂塗装 (ホワイト)
	: φ100鋼管 溶融亜鉛メッキ 合成樹脂塗装 (ネイビー)
	: t3.2鋼板 電気亜鉛メッキ 合成樹脂塗装 (ホワイト)
	上下: FRP成形品 (クリアブルー)
	中間: FRPインフュージョン圧着成形品 (クリアライトブルー)
	t2.0ステンレス鋼板/t19HPEパネル (ブルー/イエロー)
	φ34/φ27.2鋼管 電気亜鉛メッキ 合成樹脂塗装 (シルバー)
	φ60.5鋼管 溶融亜鉛メッキ
	φ89.1アルミ押出形材 アルマイト仕上 (シルバー)
	: t19HPEパネル (ベージュ)
	クライムホールド: ポリエステル樹脂成形品 (セーフティワイヤー入り)
	: t19HPEパネル (イエロー)
	合成ゴム
	φ8×70プラスチックパイプ

マットの寸法値は20℃における測定値とする。温度による変化量の目安は1℃の温度変化に対して1mあたり約0.3mmとする。

設置上の注意

- 安全領域を確保すること。
- 遊具の安全に関する基準JPFA-SP-S: 2014に適合した製品とする。
- SPマーク表示認定企業の製品とする。
- (一社)日本公園施設業協会 団体賠償責任保険に加入した製品とする。



外観図

※高力ボルト・アンカーボルト類を除くアイテム組み立て用ボルト・ナット類はステンレス製とする。
 ※デッキ・フロア上内の数字はデッキ上層の高さを示す。
 ※町内会章の詳細については別途監督員と協議し決定するものとする。

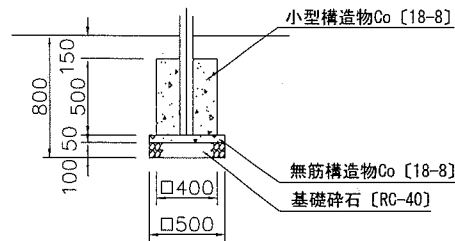
[参考図]

横須賀市環境政策部公園建設課				
工事名称	根岸第2公園遊具設置工事			
図面名称	複合遊具構造図			
図面番号	3/7	縮尺	1/50	製作 年月日 R1.6

複合遊具基礎詳細図 u:mm

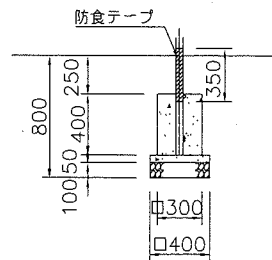
基礎詳細図 S=1/50

基礎A1
φ89.1 モーグルヒル



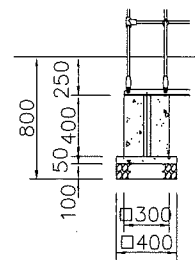
材料表 1基当り			
名称	規格	単位	数量
小型構造物Co	18-8	m3	0.080
小型構造物型枠		m2	0.800
無筋構造物Co	18-8	m3	0.013
均し型枠		m2	0.100
基礎砕石	RC-40 t=10cm	m2	0.280

基礎C1
φ48.6 アーチラダー



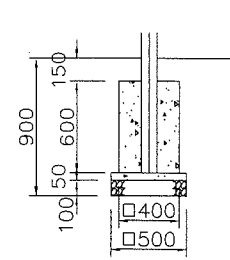
材料表 1基当り			
名称	規格	単位	数量
小型構造物Co	18-8	m3	0.036
小型構造物型枠		m2	0.480
無筋構造物Co	18-8	m3	0.008
均し型枠		m2	0.080
基礎砕石	RC-40 t=10cm	m2	0.160

基礎C2
φ48.6 ザイルクライマー



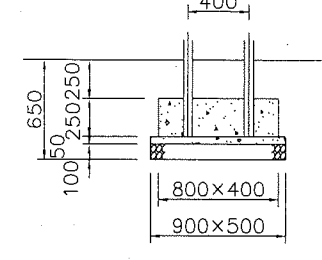
材料表 1基当り			
名称	規格	単位	数量
小型構造物Co	18-8	m3	0.036
小型構造物型枠		m2	0.480
無筋構造物Co	18-8	m3	0.008
均し型枠		m2	0.080
基礎砕石	RC-40 t=10cm	m2	0.160

基礎J
□100 デッキ支柱



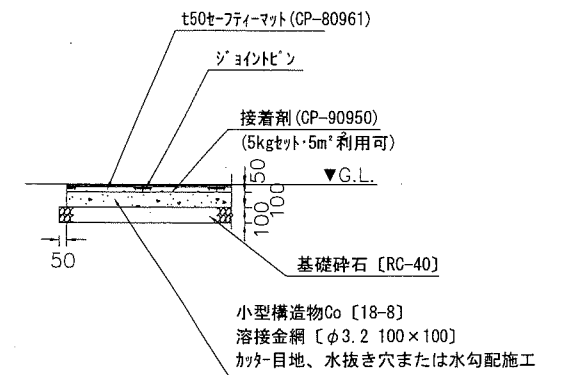
材料表 1基当り			
名称	規格	単位	数量
小型構造物Co	18-8	m3	0.096
小型構造物型枠		m2	0.960
無筋構造物Co	18-8	m3	0.013
均し型枠		m2	0.100
基礎砕石	RC-40 t=10cm	m2	0.250

基礎W
φ60.5 モーグルヒル



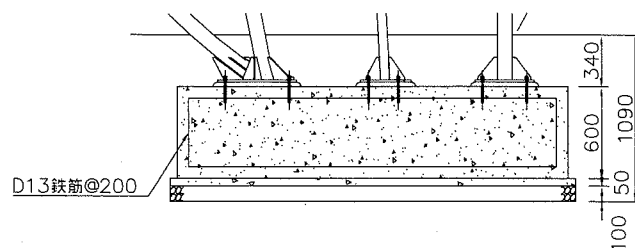
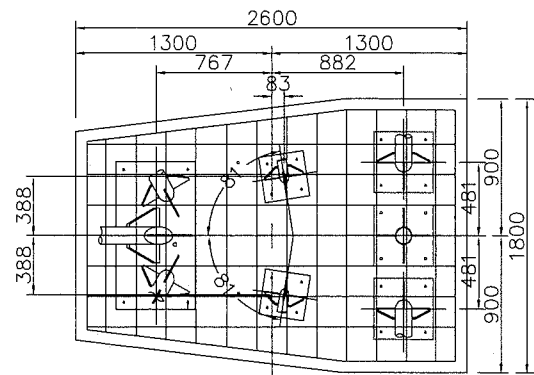
材料表 1基当り			
名称	規格	単位	数量
小型構造物Co	18-8	m3	0.080
小型構造物型枠		m2	0.800
無筋構造物Co	18-8	m3	0.023
均し型枠		m2	0.140
基礎砕石	RC-40 t=10cm	m2	0.450

t50 セーフティマット基礎



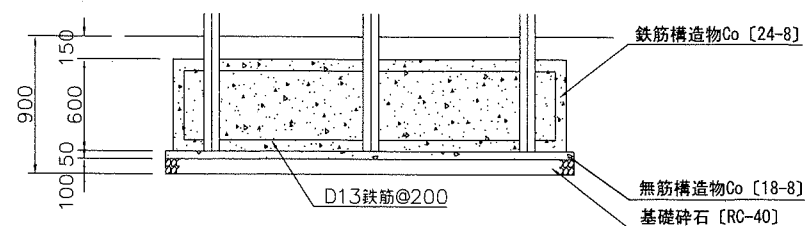
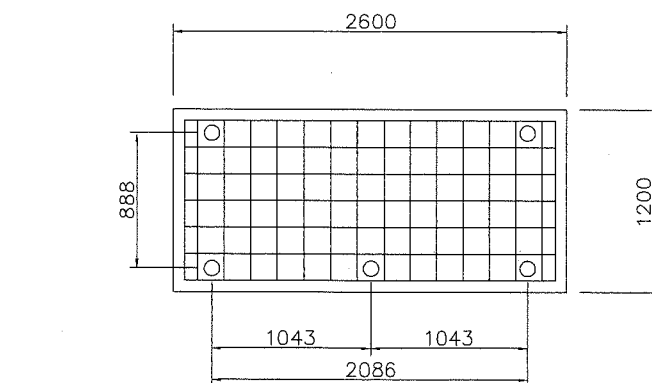
材料表 1箇所当り			
名称	規格	単位	数量
セーフティマット	t50	m2	1.270
小型構造物Co	18-8	m3	0.127
小型構造物型枠		m2	0.460
溶接金網	φ3.2 100×100	m2	1.270
基礎砕石	RC-40 t=10cm	m2	1.510

基礎L
φ101.6 船首支柱



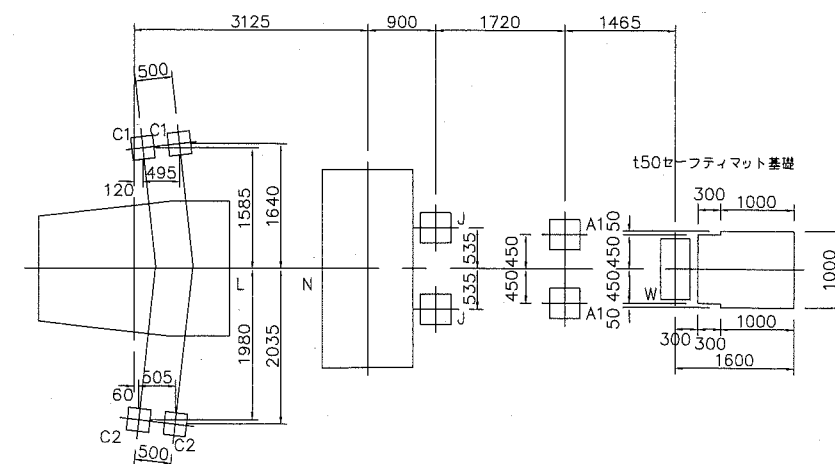
材料表 1基当り			
名称	規格	単位	数量
鉄筋構造物Co	24-8	m3	2.578
鉄筋構造物型枠		m2	5.037
鉄筋	D13 @200	t	0.104
無筋構造物Co	18-8	m3	0.236
均し型枠		m2	0.439
基礎砕石	RC-40 t=10cm	m2	4.725

基礎N
φ101.6 船尾支柱



材料表 1基当り			
名称	規格	単位	数量
鉄筋構造物Co	24-8	m3	1.872
鉄筋構造物型枠		m2	4.560
鉄筋	D13 @200	t	0.088
無筋構造物Co	18-8	m3	0.176
均し型枠		m2	0.400
基礎砕石	RC-40 t=10cm	m2	3.510

基礎伏図 S=1/100

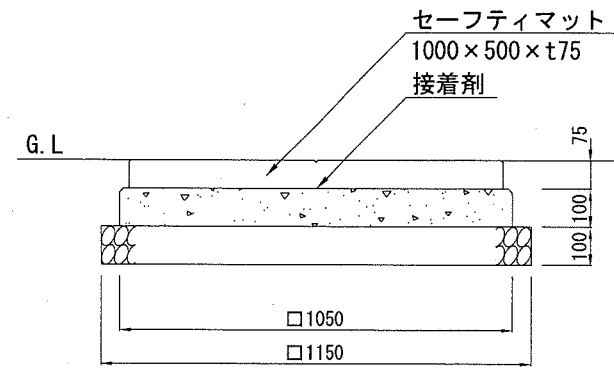
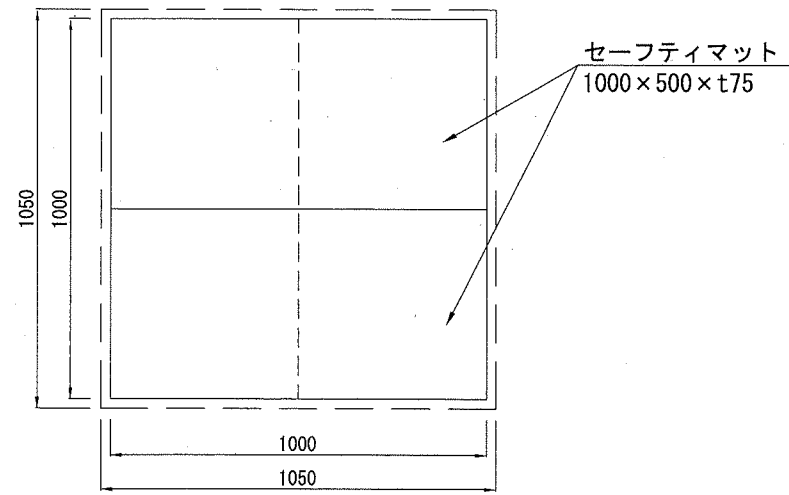


[参考図]

横須賀市環境政策部公園建設課					
工事名称	根岸第2公園遊具設置工事				
図面名称	複合遊具基礎詳細図				
図面番号	4/7	縮尺	図示	製作年月日	R1.6

※高力ボルト・アンカーボルト類を除くアイテム組み立て用ボルト・ナット類はステンレス製とする。
※デッキ・フロア上内の数字はデッキ上端の高さを示す。

セーフティマット構造図 U:mm



材 料 表 1箇所当り

名 称	規 格	単 位	数 量
セーフティマット	1000×500×t75	枚	2.000
小型構造物Cφ	18-8	m ³	0.110
小型構造物型枠		m ²	0.420
基礎碎石	RC-40 t=10cm	m ²	1.323

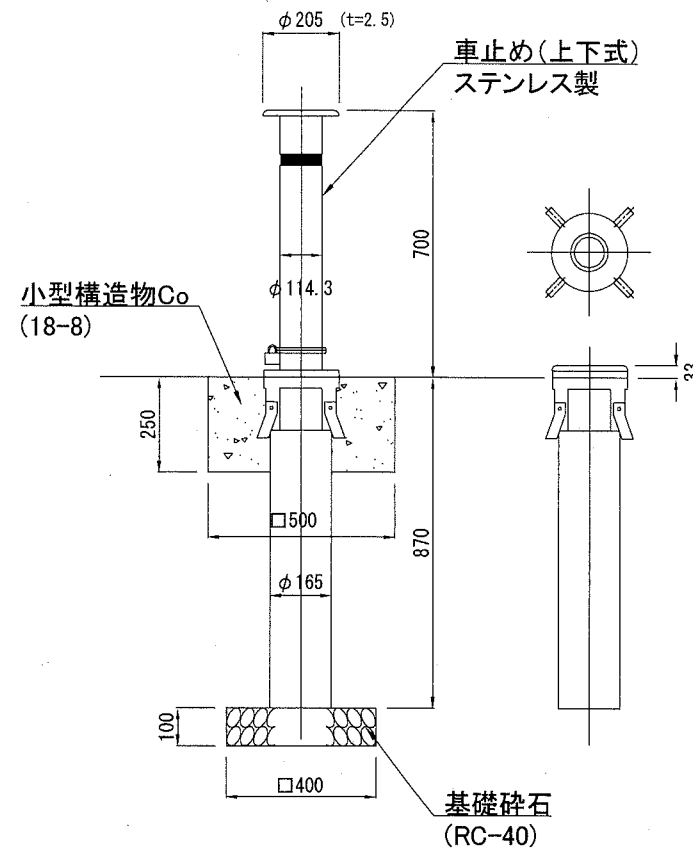
- ・落下衝撃用 H=2.0m対応製品とする。
- ・SPマーク表示認定企業の製品とする。
- ・(一社)日本公園施設業協会 団体賠償責任保険に加入した製品とする。

[参考図]

横須賀市環境政策部公園建設課				
工事名称	根岸第2公園遊具設置工事			
図面名称	セーフティマット構造図			
図面番号	5/7	縮尺	1/20	製 作 年 月 日 R1.6

車止め構造図 u:mm

車止め構造図
可動式KD3



材 料 表

10本当り

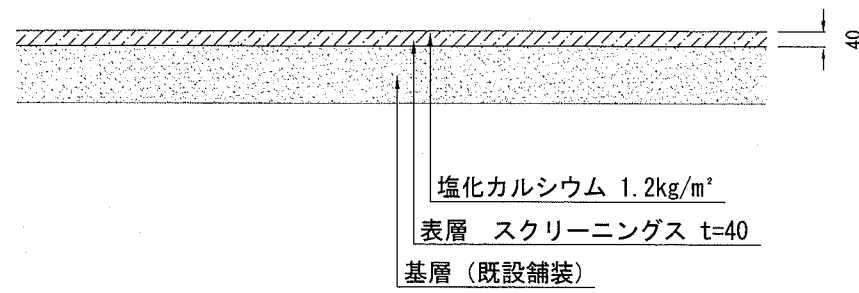
名 称	規 格	単 位	数 量
車止め	H=0.7m φ114.3mm	本	10.000
小型構造物Co	18-8	m ³	0.572
小型構造物型枠		m ²	5.000
基礎碎石	RC-40 t=10cm	m ²	1.600

[参考図]

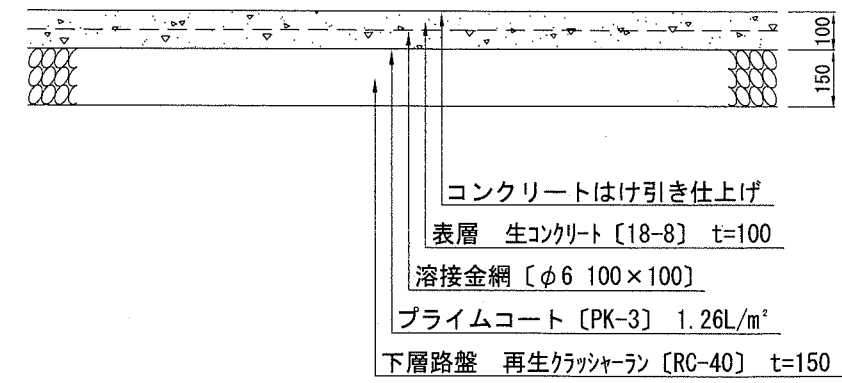
横須賀市環境政策部公園建設課				
工事名称	根岸第2公園遊具設置工事			
図面名称	車止め構造図			
図面番号	6/7	縮尺	1/20	製 作 年 月 日 R1.6

舗装構成図 U:mm

スクリーニングス舗装 舗装構成図



土間コンクリート 舗装構成図



横須賀市環境政策部公園建設課				
工事名称	根岸第2公園遊具設置工事			
図面名称	舗装構成図			
図面番号	7/7	縮尺	1/20	製 年 月 日 R1.6