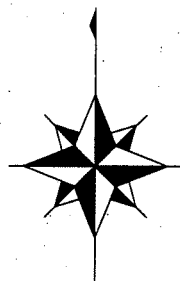


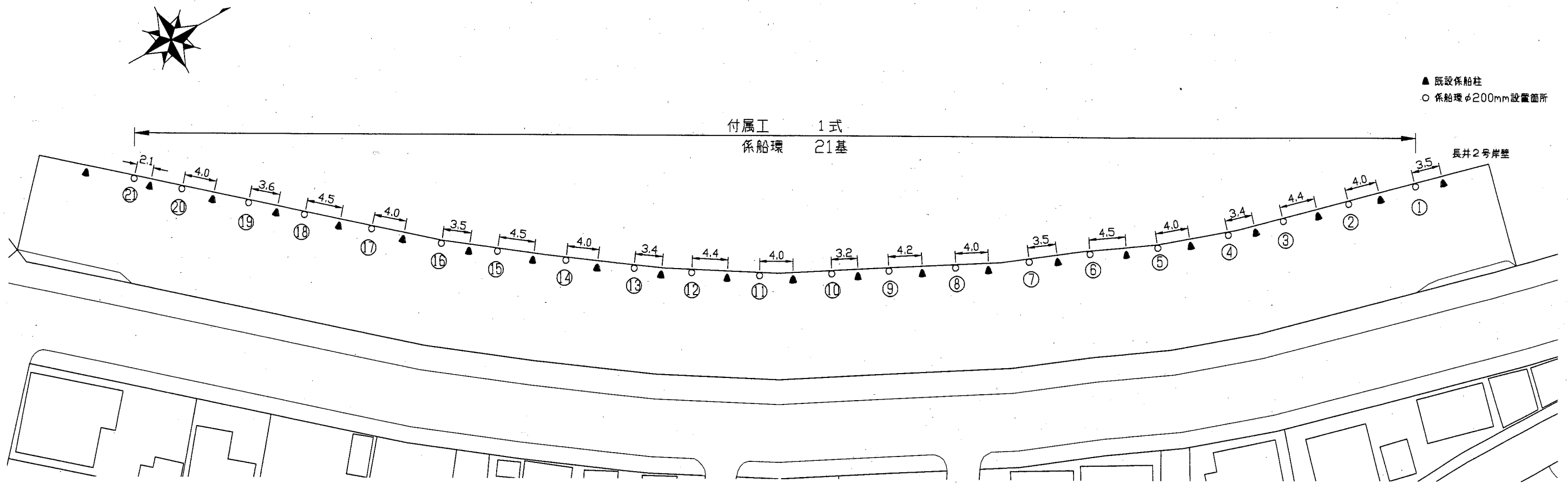
位置図 S=1/3,000



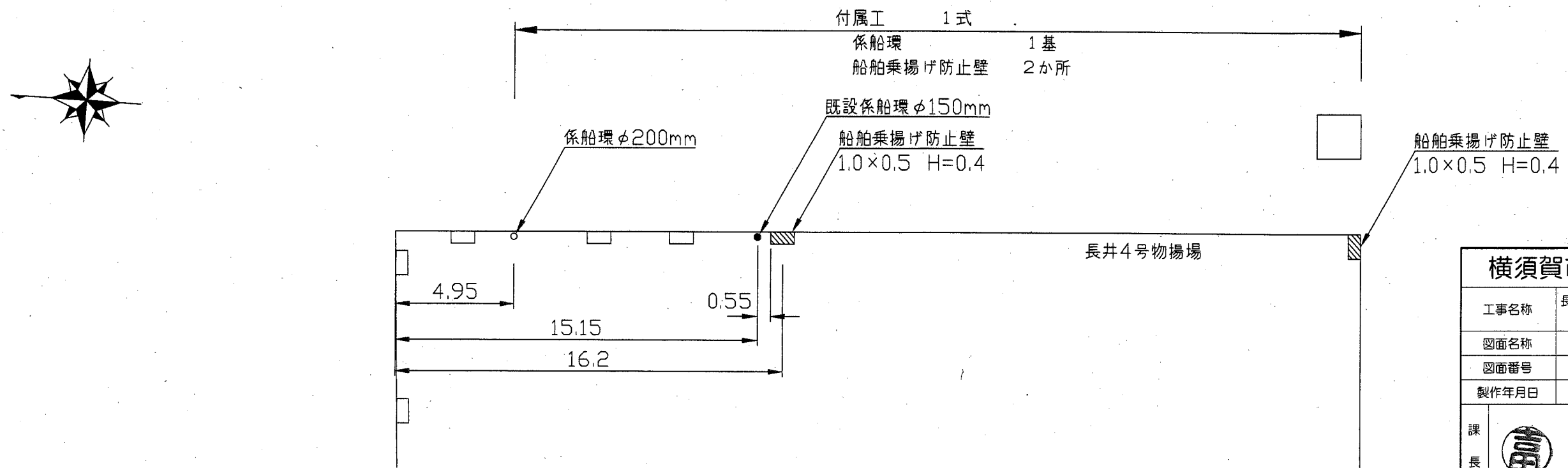
横須賀市港湾部港湾建設課

工事名称	長井漁港(本港地区) 長井2号岸壁係船環取付けその他工事		
図面名称	位置図		
図面番号	3枚の内1	縮尺	1/3,000
製作年月日	令和元年6月 日		
課長	孫長等	設計	

平面図 (施工箇所①) S=1/500 u:m



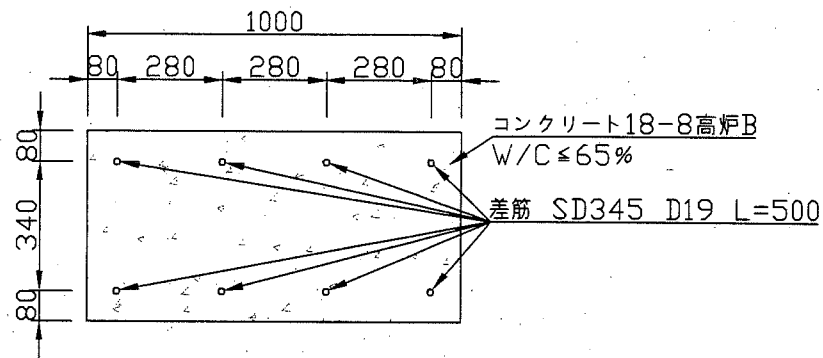
平面図 (施工箇所②) S=1/200 u:m



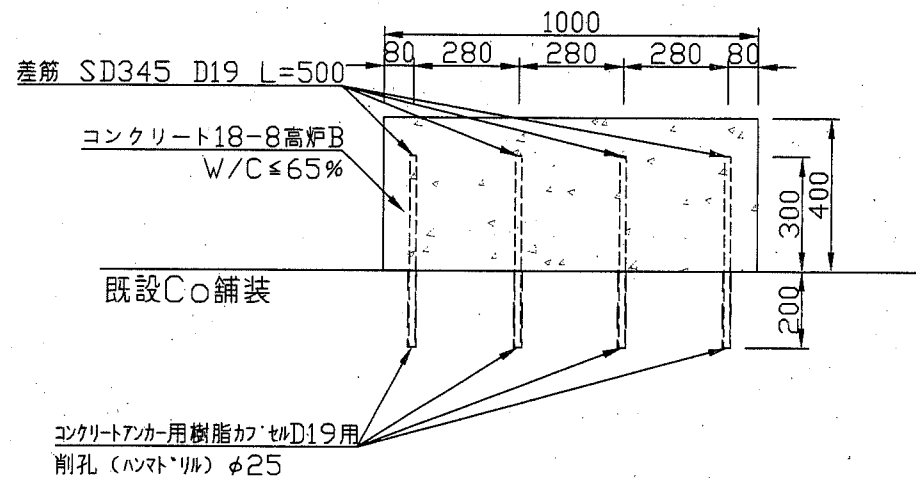
横須賀市港湾部港湾建設課			
工事名称	長井漁港 (本港地区) 長井2号岸壁係船環取付けその他工事		
図面名称	平面図		
図面番号	3枚の内2	縮尺	図示
製作年月日	令和元年6月 日		
課長		係長等	設計

船舶乗揚げ防止壁 構造図 S=1/20 u;mm

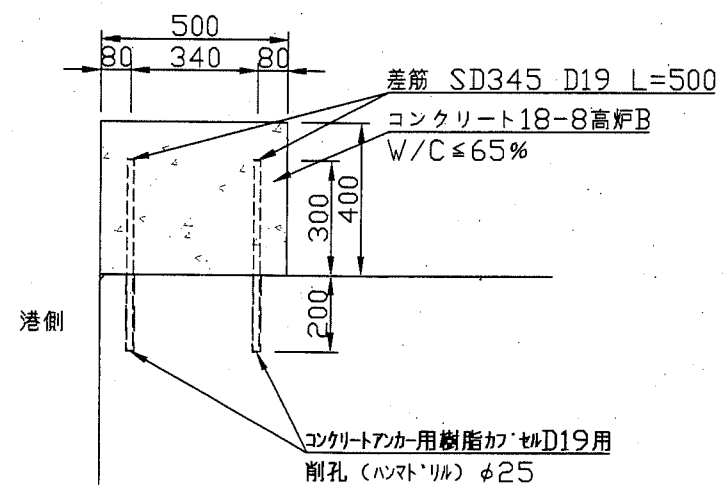
平面図



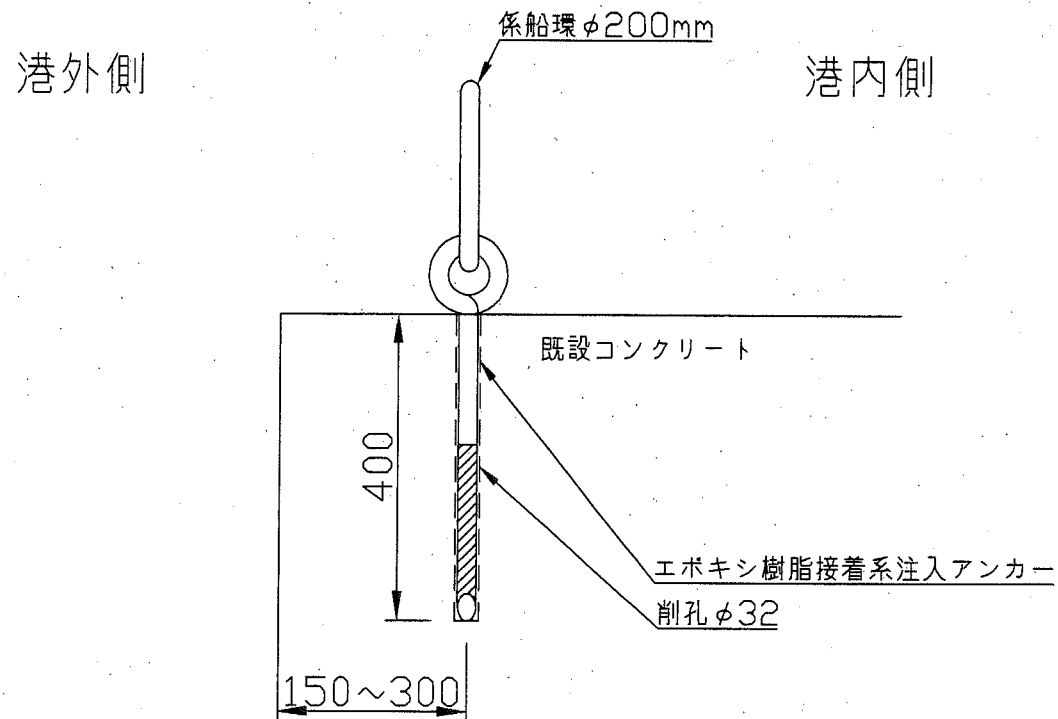
正面図



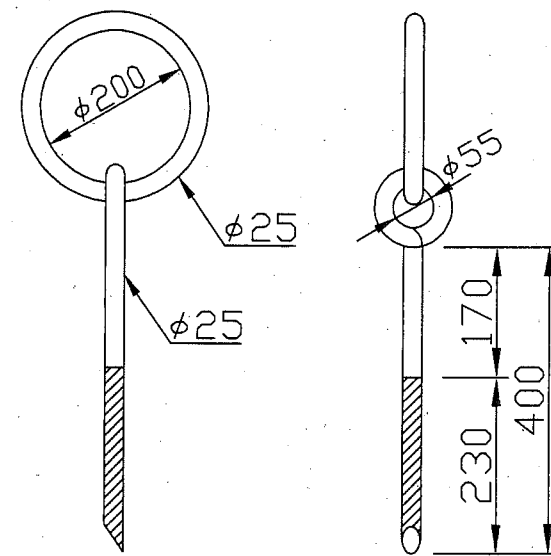
側面図



係船環φ200mm 取付断面図 S=1/10 u;mm



係船環φ200mm S=1/10 u;mm 【参考図】



- ※1 重量 5.6 kg/基
- ※2 材質はSUS304
- ※3 使用荷重1.1t

横須賀市港湾部港湾建設課

工事名称	長井漁港(本港地区) 長井2号岸壁係船環取付けその他工事		
図面名称	図示		
図面番号	3枚の内3	縮尺	図示
製作年月日	令和元年6月 日		

課長	係長等	設計
----	-----	----