

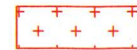
機器名称一覧表

番号	名称	数量	備考
①	ポンプ及び電動機	2組	更新
②	配管類	1式	更新
③	逆止弁	2台	更新
④	吐出弁(電動弁)	2台	既設
⑤	配管類、仕切弁	1式	既設
⑥	基礎	1式	更新
⑦	ピット塞ぎ蓋(縞鋼板)	1式	更新

【注記】

赤線は更新対象を示す。

 部は基礎工事対象を示す。

 部はピット塞ぎ蓋を示す。

設計図 1 / 4 枚

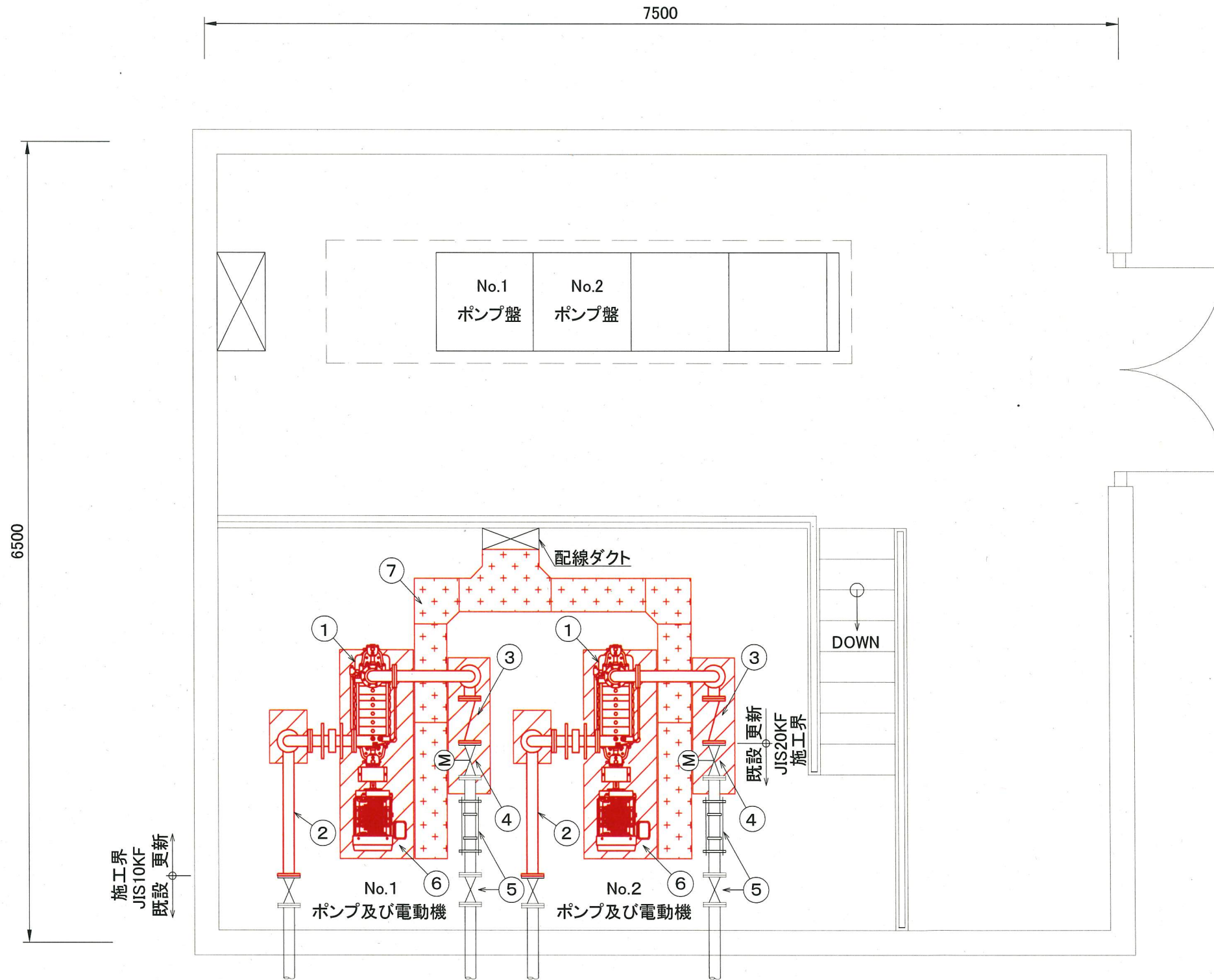
工事名	十三峠ポンプ所ポンプ設備更新工事
工事場所	横須賀市長浦町3丁目64番地
図面名称	案内図・平面図
図面番号	
施工業者	

令和元年(2019年) 5月

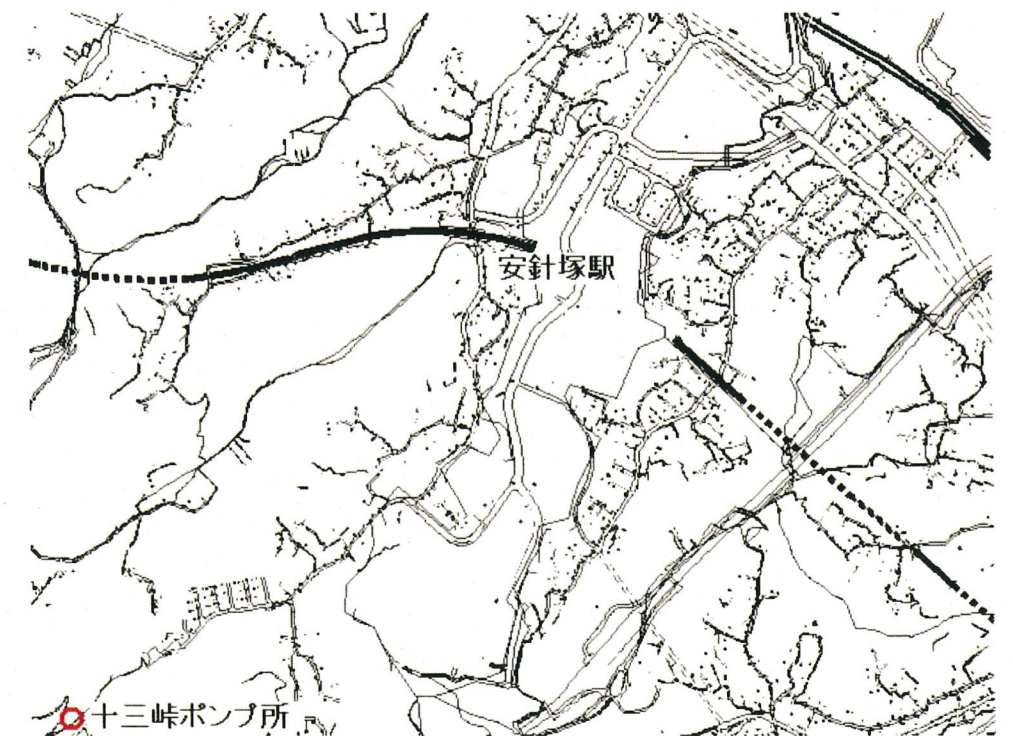
課長	係長	設計	監督	検査員
横須賀市上下水道局 技術部 浄水課				
計画課				私道

【工事概要】

- ・ポンプ及び電動機 2組
- ・逆止弁 2台
- ・配管類 1式
- ・ピット塞ぎ蓋 1式
- ・基礎工事(基礎研・築造) 1式
- ・電気工事 1式



十三峠ポンプ所平面図 S=1/40



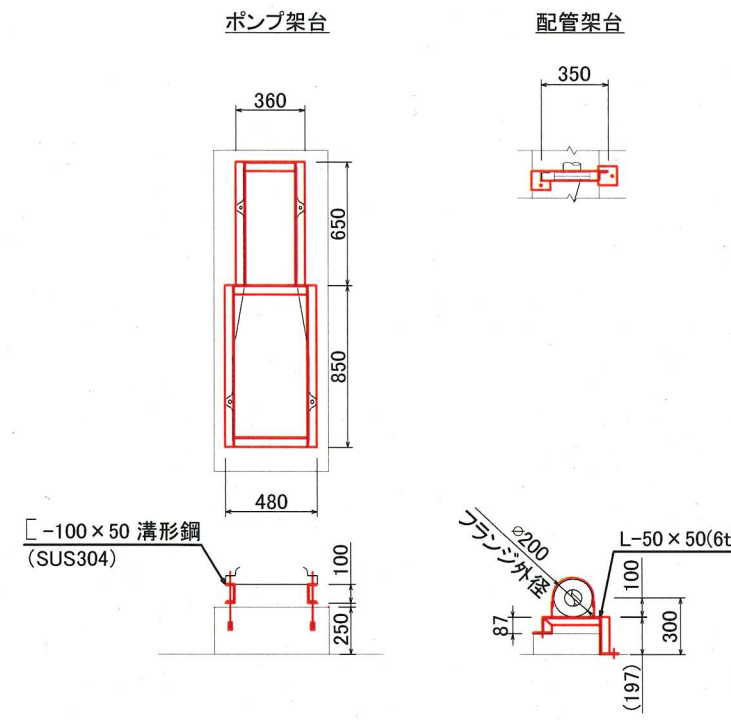
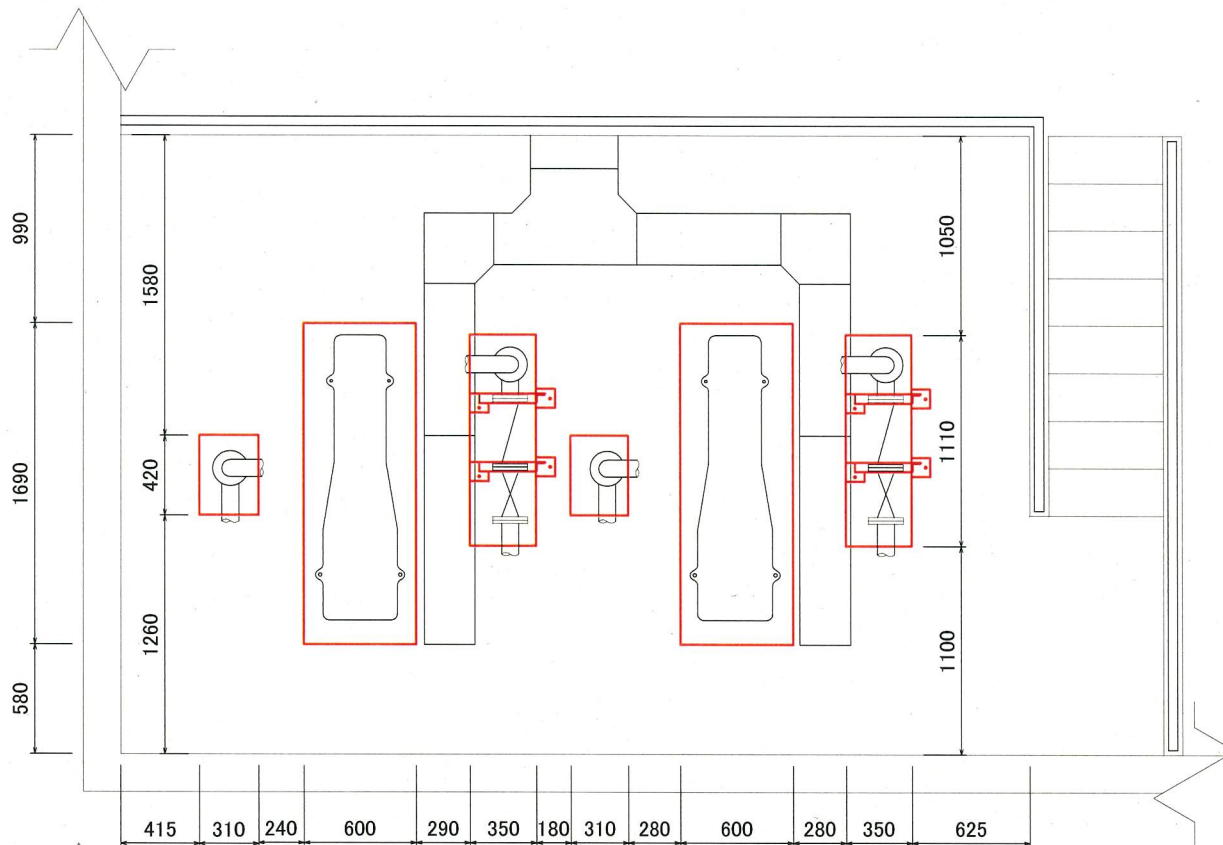
案内図 S=Non

設計図 2 / 4 枚

工事名	十三峠ポンプ所ポンプ設備更新工事
工事場所	横須賀市長浦町3丁目64番地
図面名称	ポンプ設備更新図
図面番号	
施工業者	

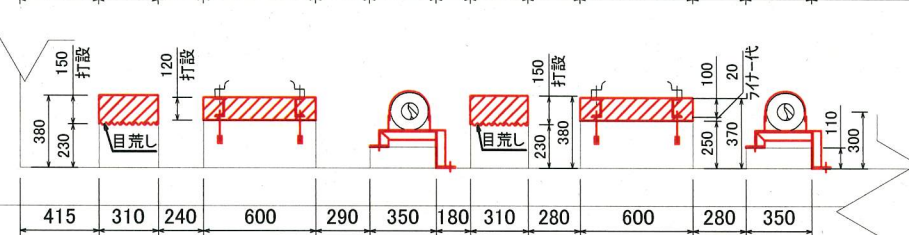
令和元年(2019年) 5月

課長	係長	設計	監督	検査員
横須賀市上下水道局 技術部 浄水課				
計画課				私道

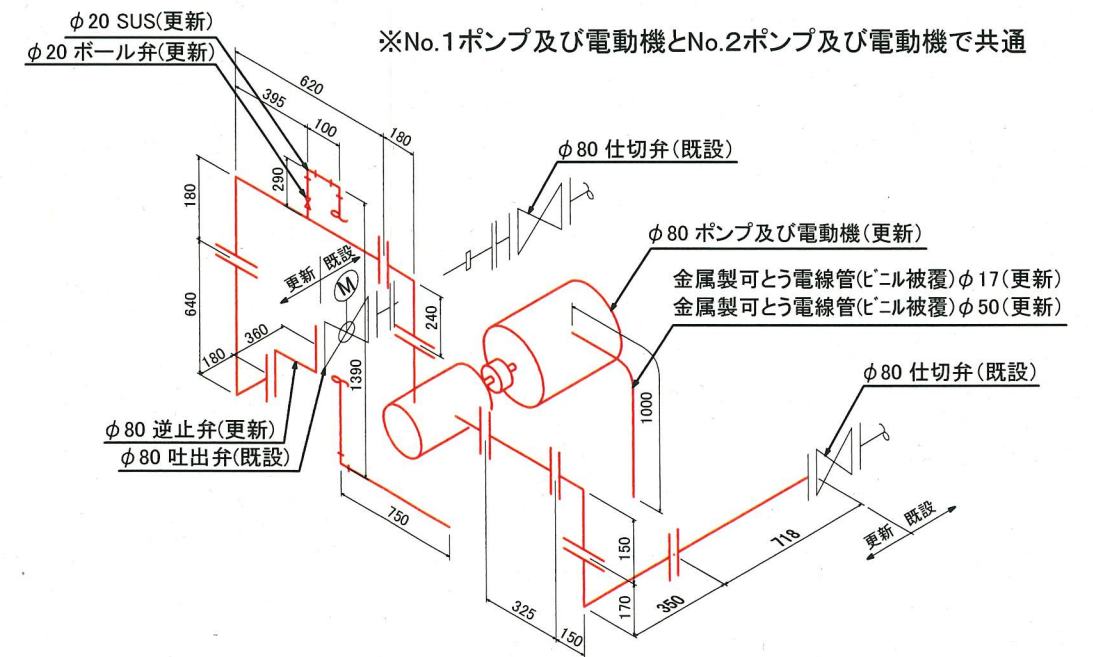


※No.1ポンプ及び電動機とNo.2ポンプ及び電動機で共通

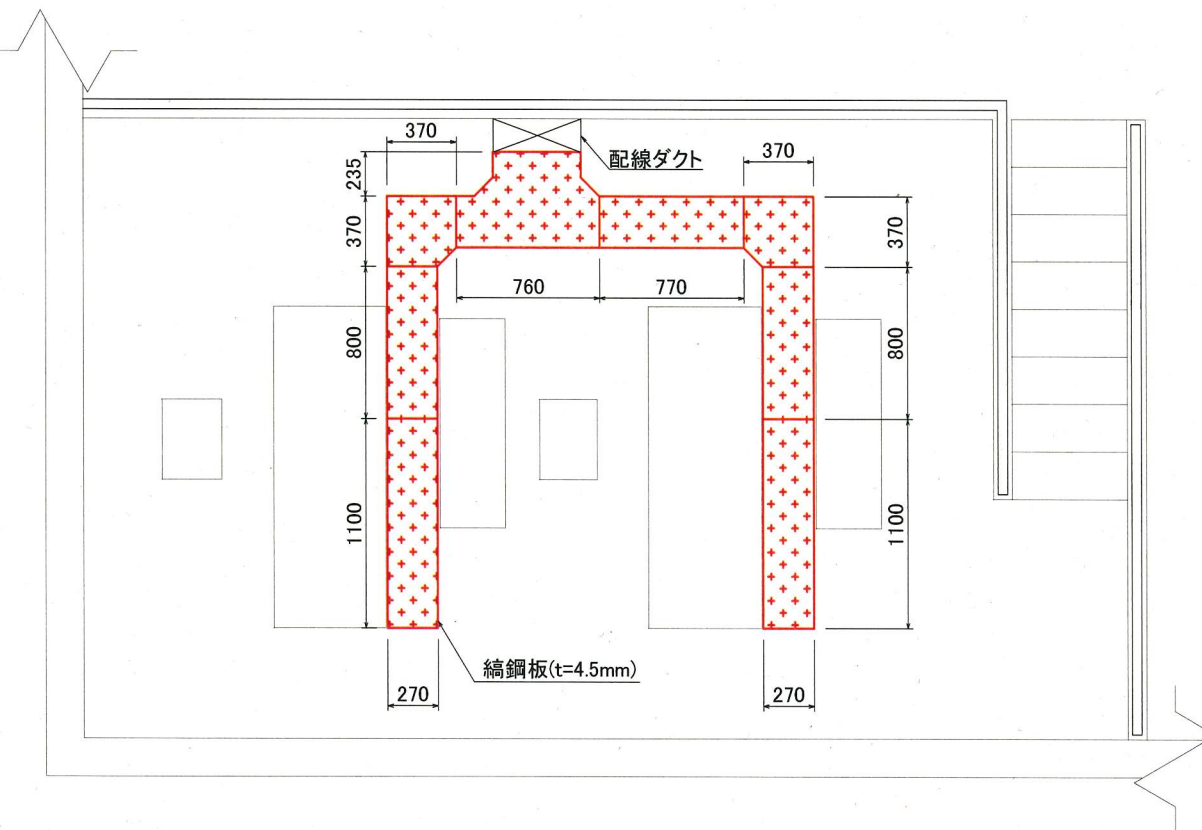
基礎架台参考図 S=1/40



基礎更新図 S=1/40



配管類更新スケルトン図 S=Non



ピット塞ぎ蓋更新図 S=1/40

名称	仕様	数量
ポンプ及び電動機	口径:φ80 吐出量:0.5m ³ /min 全揚程:100m 回転数:1450min ⁻¹ 全閉外扇形モータ 定格出力:15kW 駆動方法:インバータ	2組
逆止弁	φ80急閉リフト式(スモレンスキ式)逆止弁 JIS20K形	2台
主配管	φ80 2F短管 L=718mm SUS製 JIS10K形	2本
	φ80 2F90° 曲管 L=350mm×170mm SUS製 JIS10K形	2本
	φ80 2F90° 曲管 L=150mm×150mm SUS製 JIS10K形	2本
	φ80 2F短管 L=325mm SUS製 JIS10K形	2本
	φ80 2F90° 曲管 L=240mm×180mm SUS製 JIS10K形×JIS20K形	2本
	φ80 2F90° 曲管 L=620mm×180mm SUS製 JIS20K形	2本
	φ80 2F90° 曲管 L=640mm×180mm SUS製 JIS20K形	2本

【注記】

- ・本図面の数量及び寸法は参考とする。
- ・フランジ規格は下記の通りとする。
 吸込配管フランジ :JIS10K形(SOP-RF)
 ポンプフランジ :JIS10K形(SOP-RF)
 吐出配管フランジ :JIS20K形(SOH-RF)
- ・ケーブル(CV22mm²(3芯)・CVV2mm²(3芯))及びピット塞ぎ蓋の受枠は既設流用とする。
- ・基礎の築造において、コンクリート打設部には鉄筋などで補強すること。

設計図 3 / 4 枚

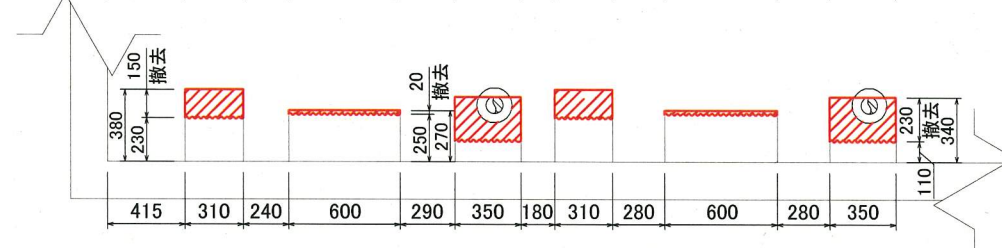
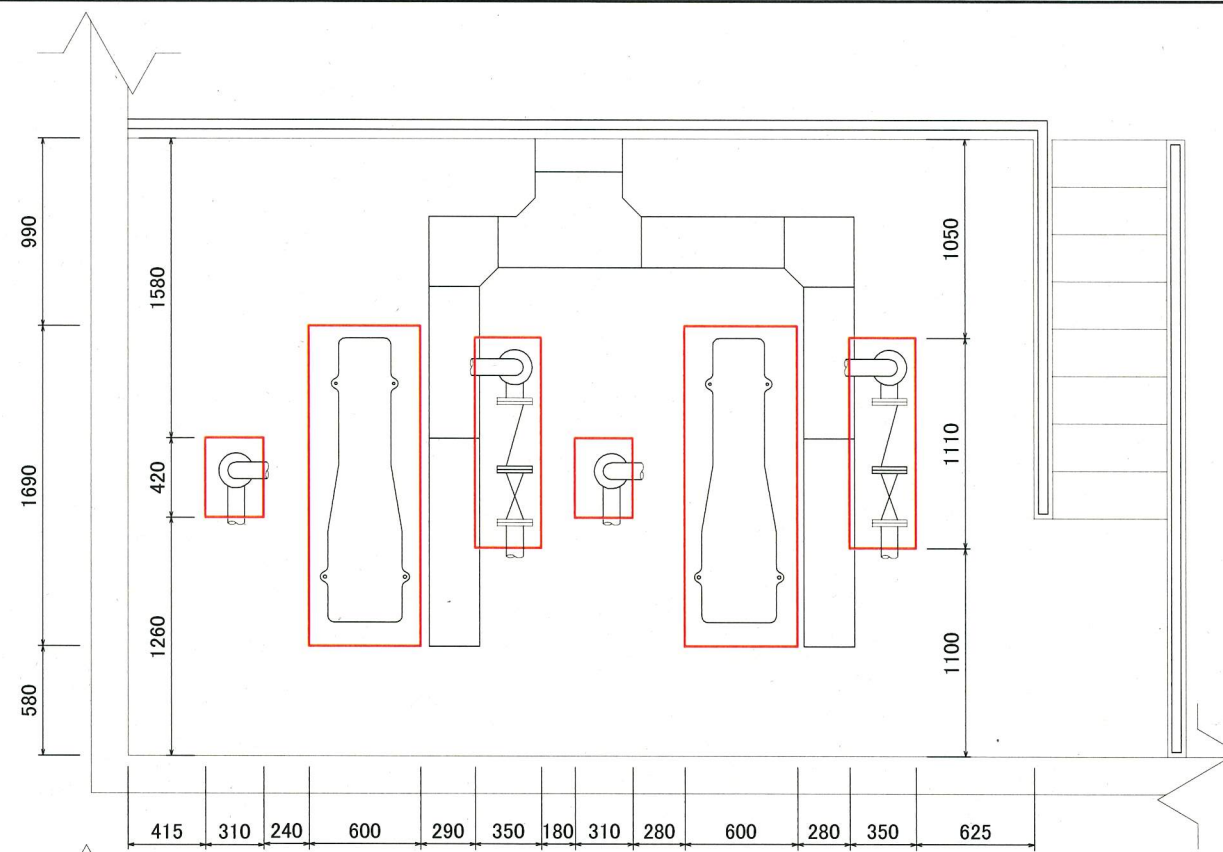
工事名	十三峠ポンプ所ポンプ設備更新工事
工事場所	横須賀市長浦町3丁目64番地
図面名称	ポンプ設備撤去図
図面番号	
施工業者	

令和元年(2019年) 5月

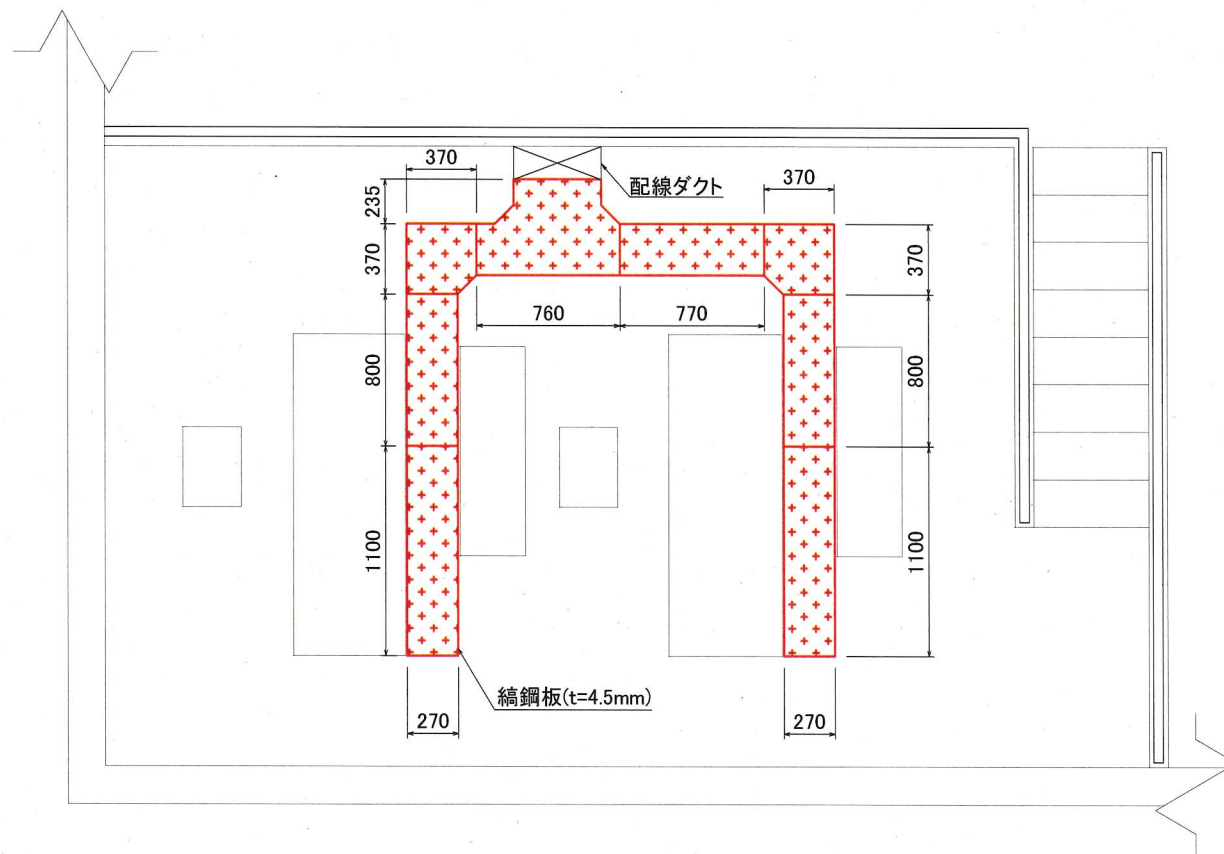
課長	係長	設計	監督	検査員
横須賀市上下水道局 技術部 浄水課				
計画課				私道

【注記】

- ・本図面の数量及び寸法は参考とする。
- ・不要な機器、配管類等は撤去処分すること。

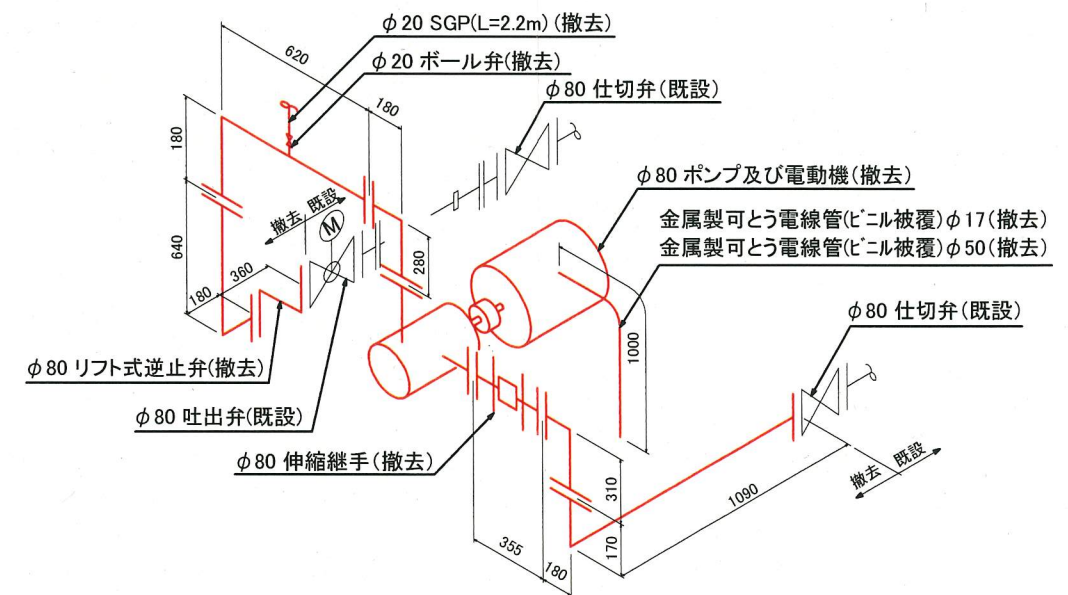


基礎撤去図 S=1/40



ピット塞ぎ蓋撤去図 S=1/40

※No.1ポンプ及び電動機とNo.2ポンプ及び電動機で共通



配管類撤去スケルトン図 S=Non

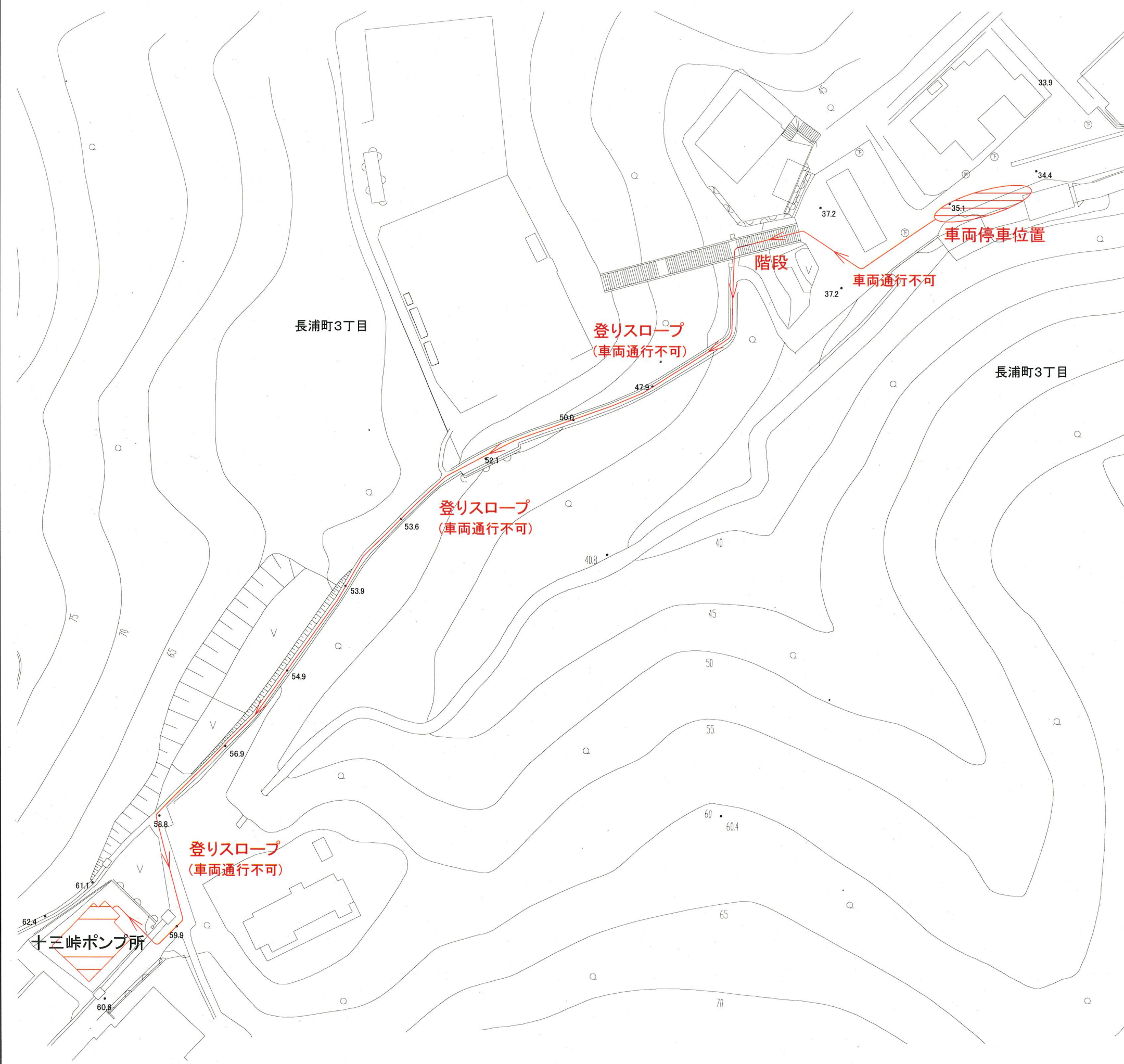
名称	仕様	数量
ポンプ及び電動機	口径:φ80 吐出量:0.5m ³ /min 全揚程:100m 回転数:1450min ⁻¹ 全閉外扇形モータ	2組
逆止弁	φ80急閉リフト式(スモレンスキ式)逆止弁 JIS20K形	2台
主配管	φ80 2F90° 曲管 L=1090mm×170mm JIS10K形	2本
	φ80 2F90° 曲管 L=310mm×180mm JIS10K形	2本
	φ80 2F短管 L=355mm JIS10K形	2本
	φ80 2F90° 曲管 L=280mm×180mm JIS10K形×JIS20K形	2本
	φ80 2F90° 曲管 L=620mm×180mm JIS20K形	2本
	φ80 2F90° 曲管 L=640mm×180mm JIS20K形	2本

設計図 4 / 4 枚

工事名	十三峠ポンプ所ポンプ設備更新工事
工事場所	横須賀市長浦町3丁目64番地
図面名称	搬出入ルート参考図
図面番号	
施工業者	

令和元年(2019年) 5月

課長	係長	設計	監督	検査員
横須賀市上下水道局 技術部 浄水課				
計画課			私道	



【注記】

・現場(十三峠ポンプ所)に車両で乗入れ出来ないため、
機材等の搬出入方法について検討すること。

十三峠ポンプ所 機材等搬出入ルート参考図 S=1/500