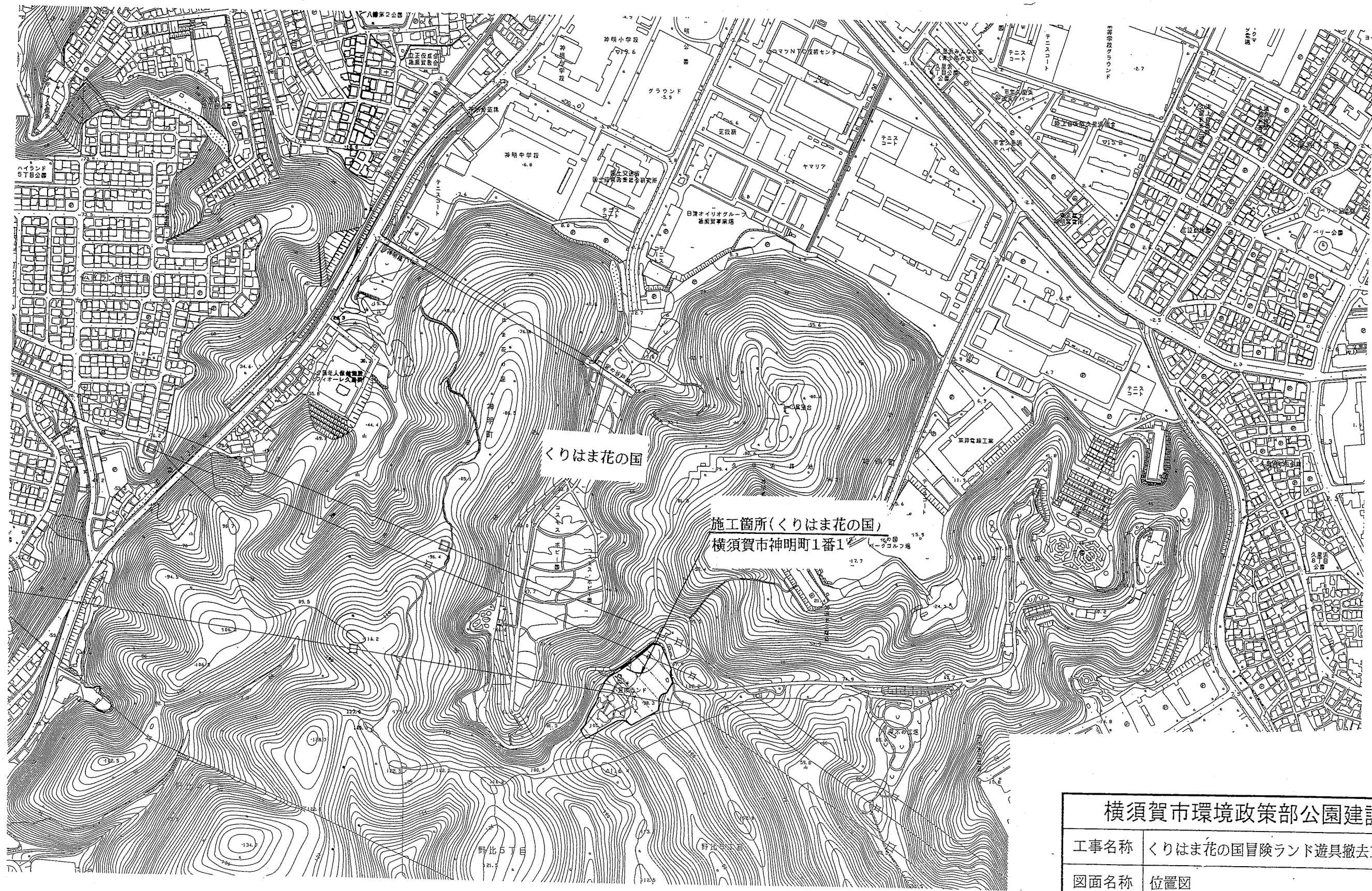
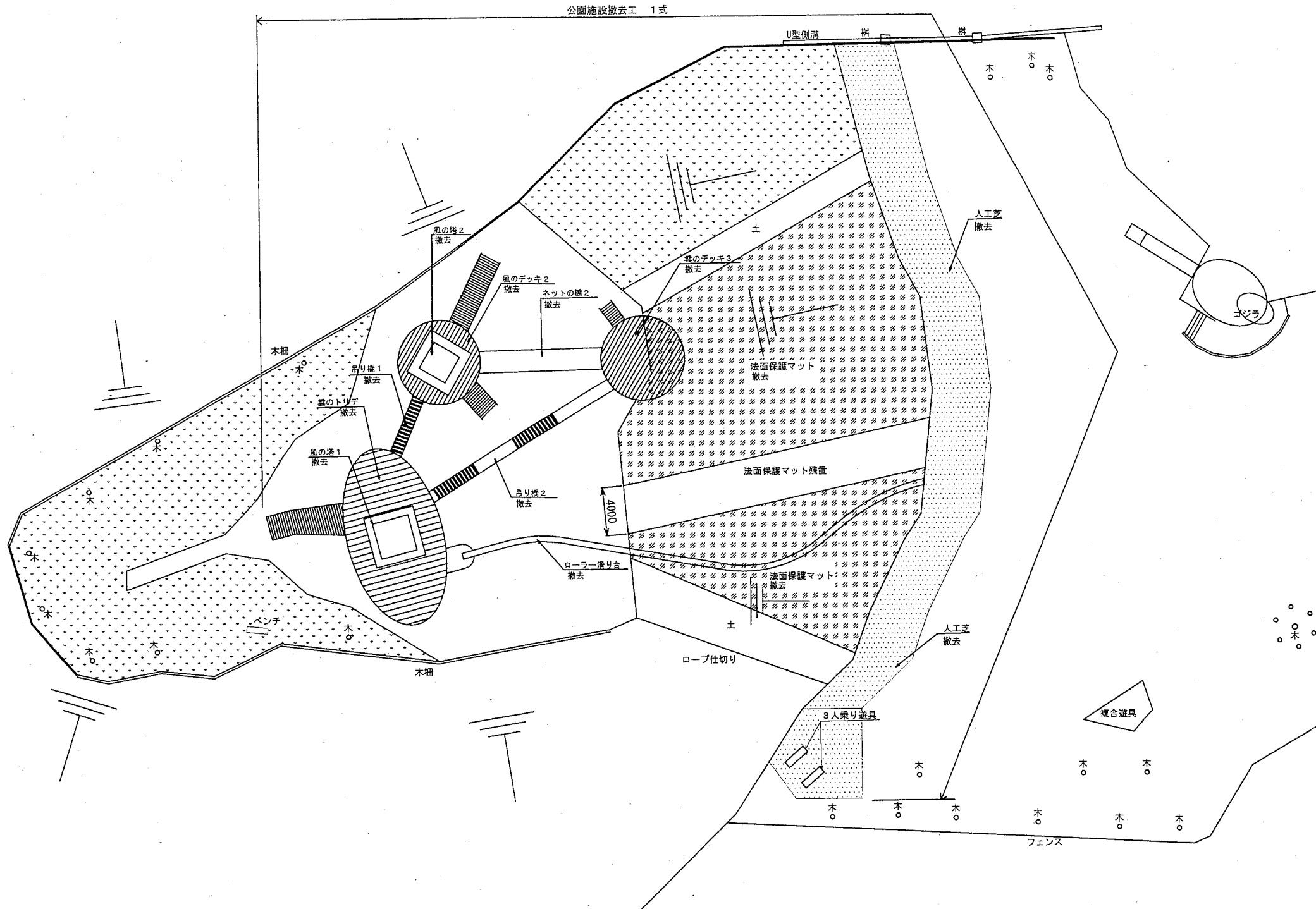


位置図 S=1/5000



横須賀市環境政策部公園建設課				
工事名称	くりはま花の国冒険ランド遊具撤去工事			
図面名称	位置図			
図面番号	1 / 16	縮尺	1/5000	製作 年月日
課長	主査等	審査	設計	R1.6

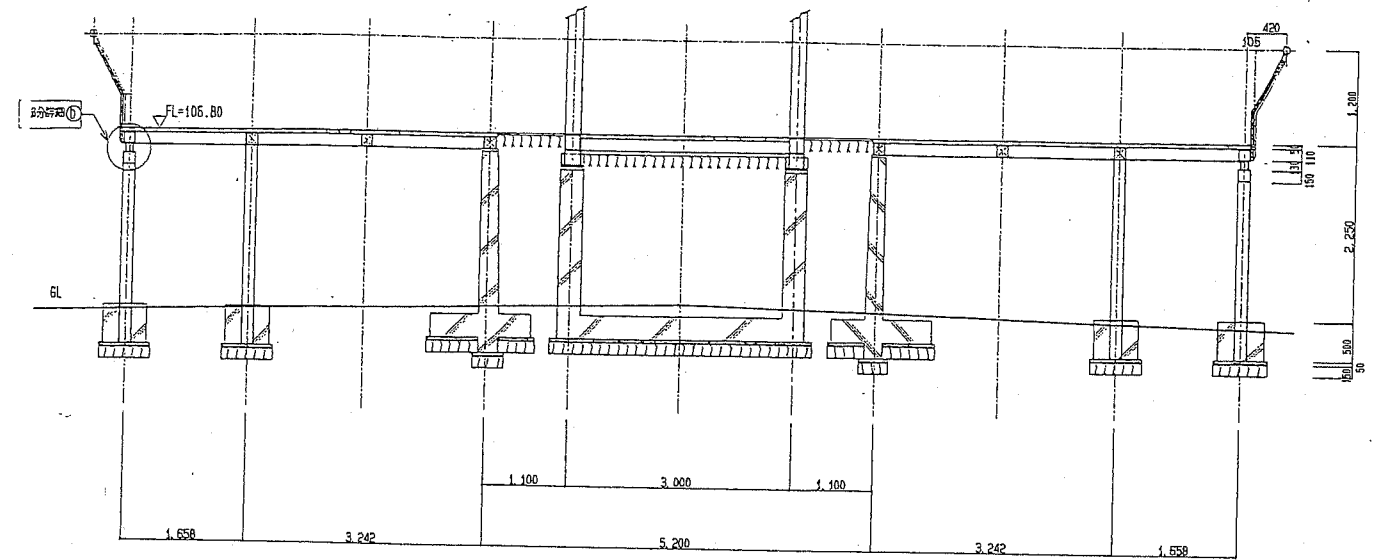
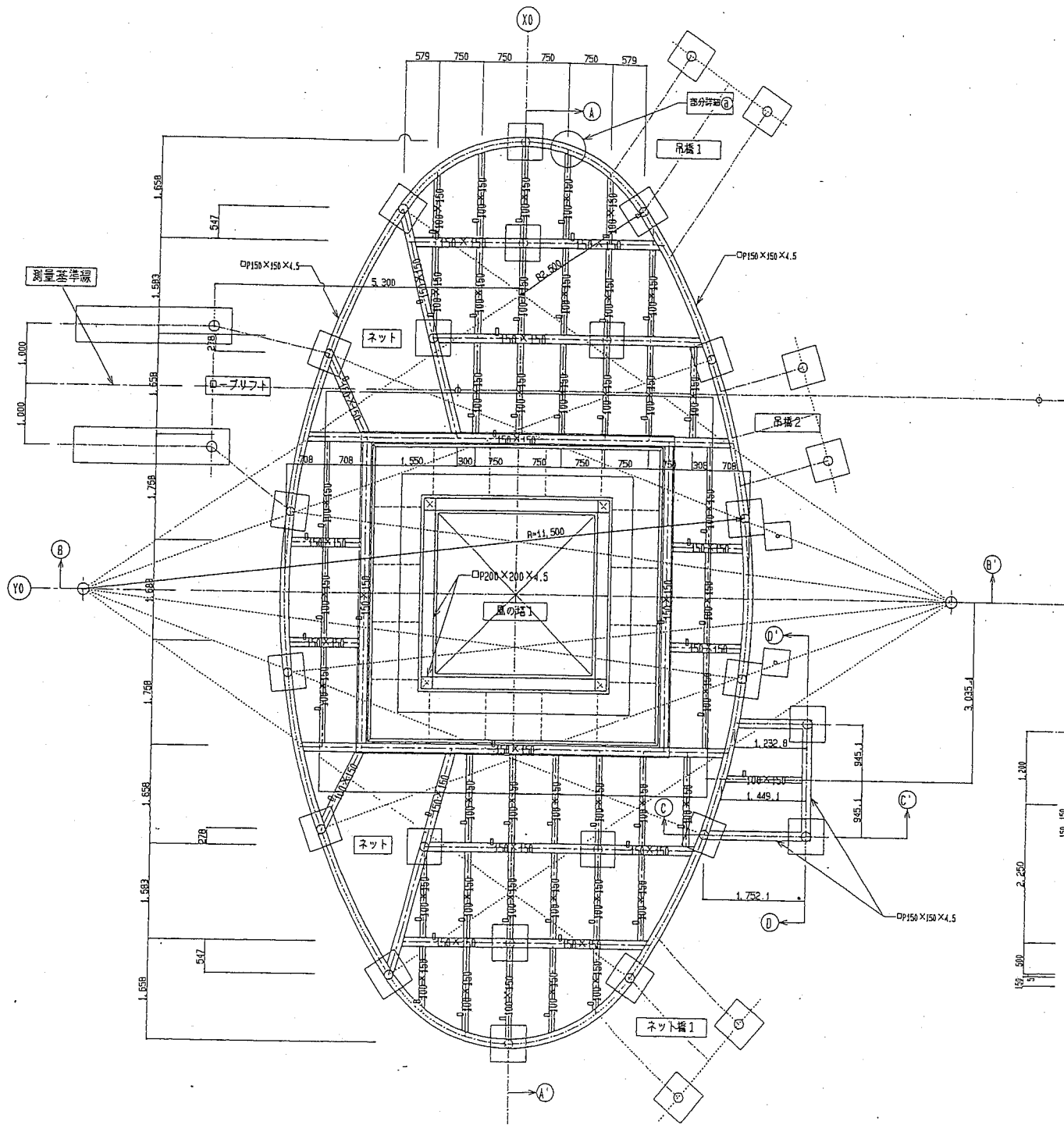


公園施設撤去工		
施設名称	単位	数量
風の塔1		
風の塔2		
雲のトリデ		
吊り橋1		
吊り橋2	式	1
風のデッキ2		
ネットの橋2		
雲のデッキ3		
ローラー滑り台		
法面保護マット	m2	321
人工芝	m2	603

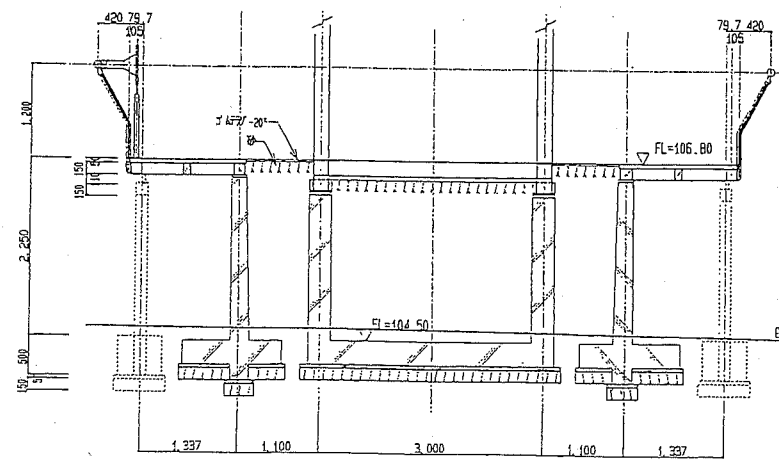
※各遊具基礎コンクリートの撤去は、別途工事で行う。

横須賀市環境政策部公園建設課					
工事名称	くりはま花の国冒険ランド遊具撤去工事				
図面名称	平面図				
図面番号	2 / 16	縮尺	1/400	製作年月日	R1.6
課長	主査等	審査	設計		

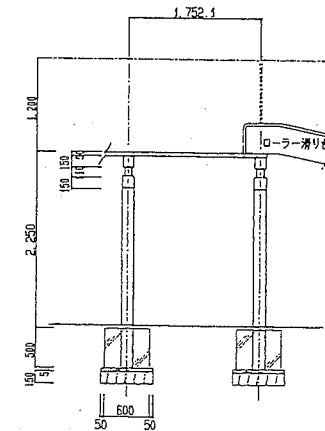
風の塔1、雲のトリデ平面図、断面図 NO SCALE



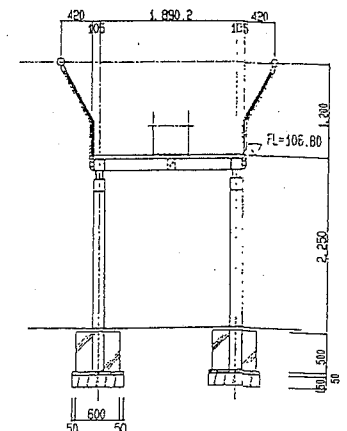
(A)-(A) 断面図



(B)-(B) 断面図



(C)-(C) 断面図

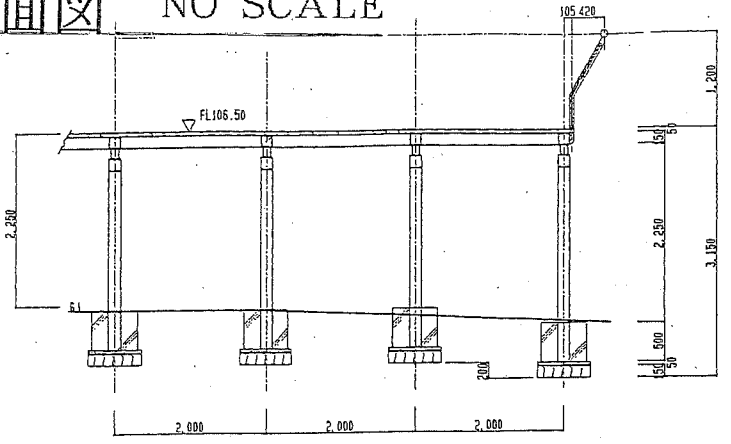
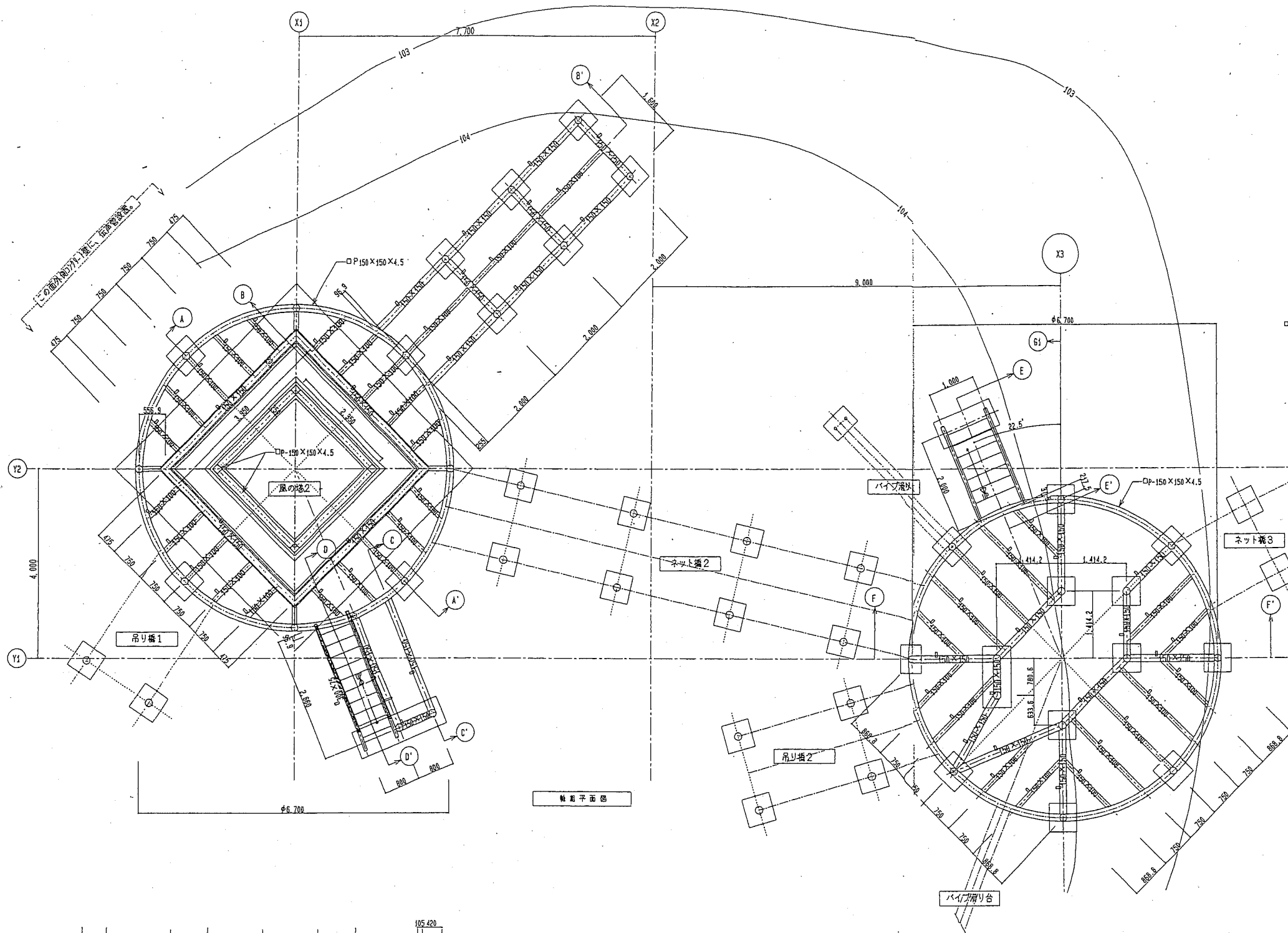


(D)-(D) 断面図

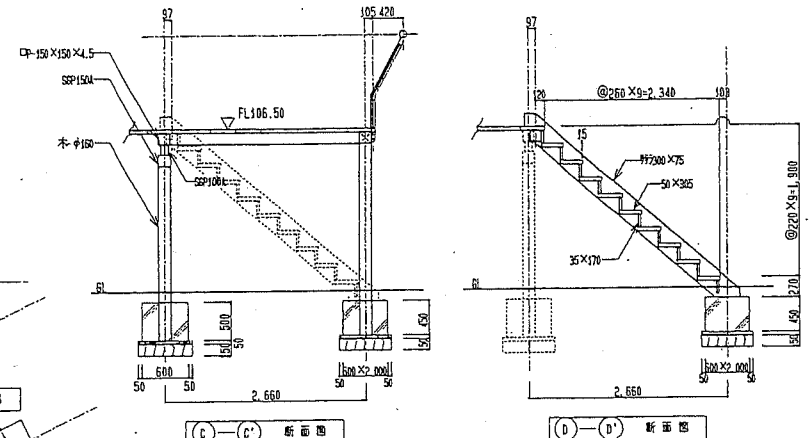
横須賀市環境政策部公園建設課

工事名称	くりはま花の国冒険ランド遊具撤去工事				
図面名称	風の塔1、雲のトリデ平面図、断面図				
図面番号	3 / 16	縮尺	NO SCALE	製作年月日	R1.6
課長	主査等	審査	設計		

風の塔2、風のデッキ2、ネットの橋2、雲のデッキ3平面図、断面図 NO SCALE

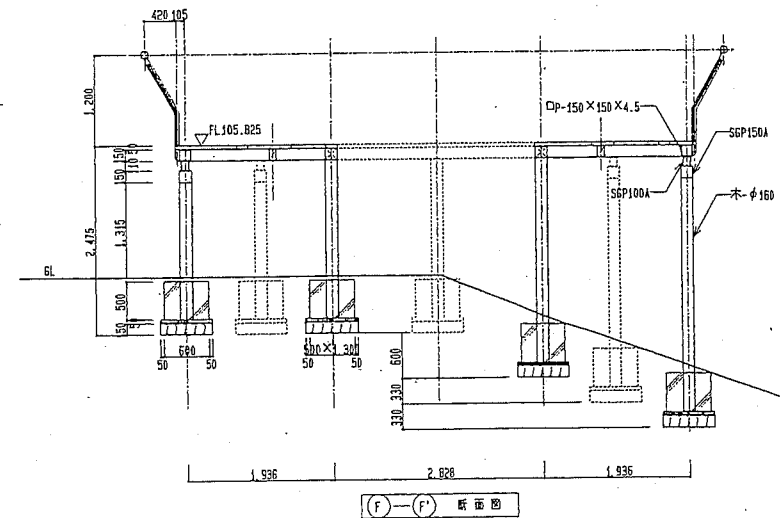


(B)-(B) 断面図

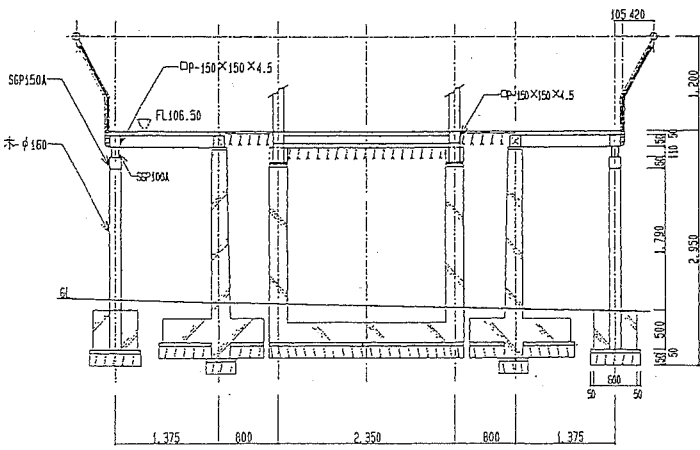


(C)-(C) 断面図

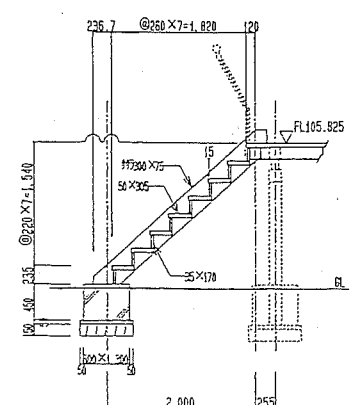
(D)-(D) 断面図



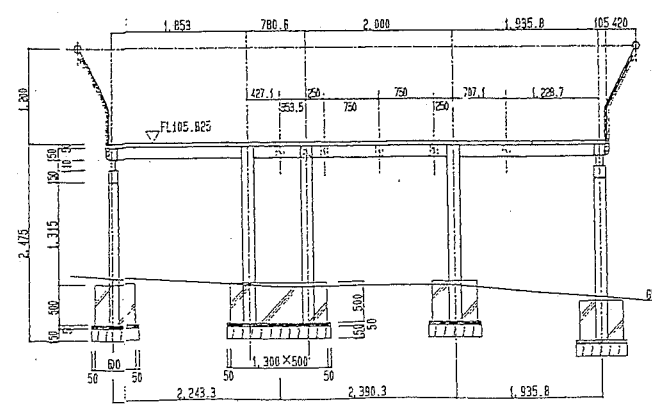
(F)-(F) 断面図



(A)-(A) 断面図



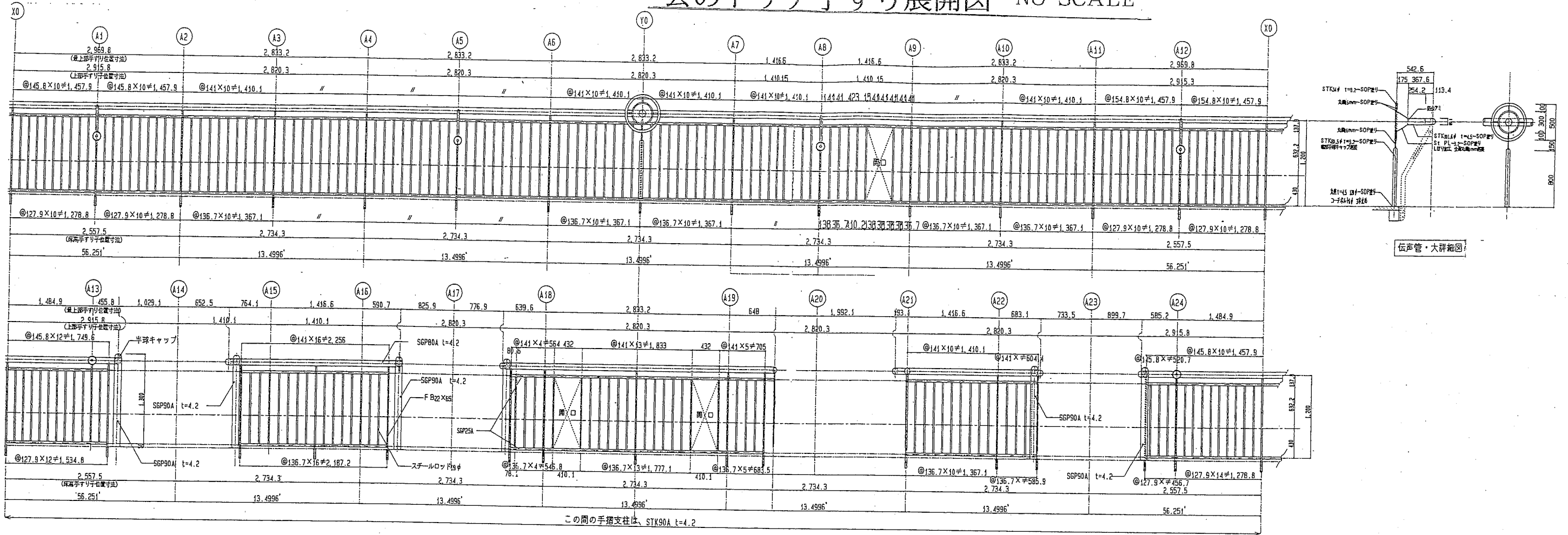
(E)-(E) 断面図



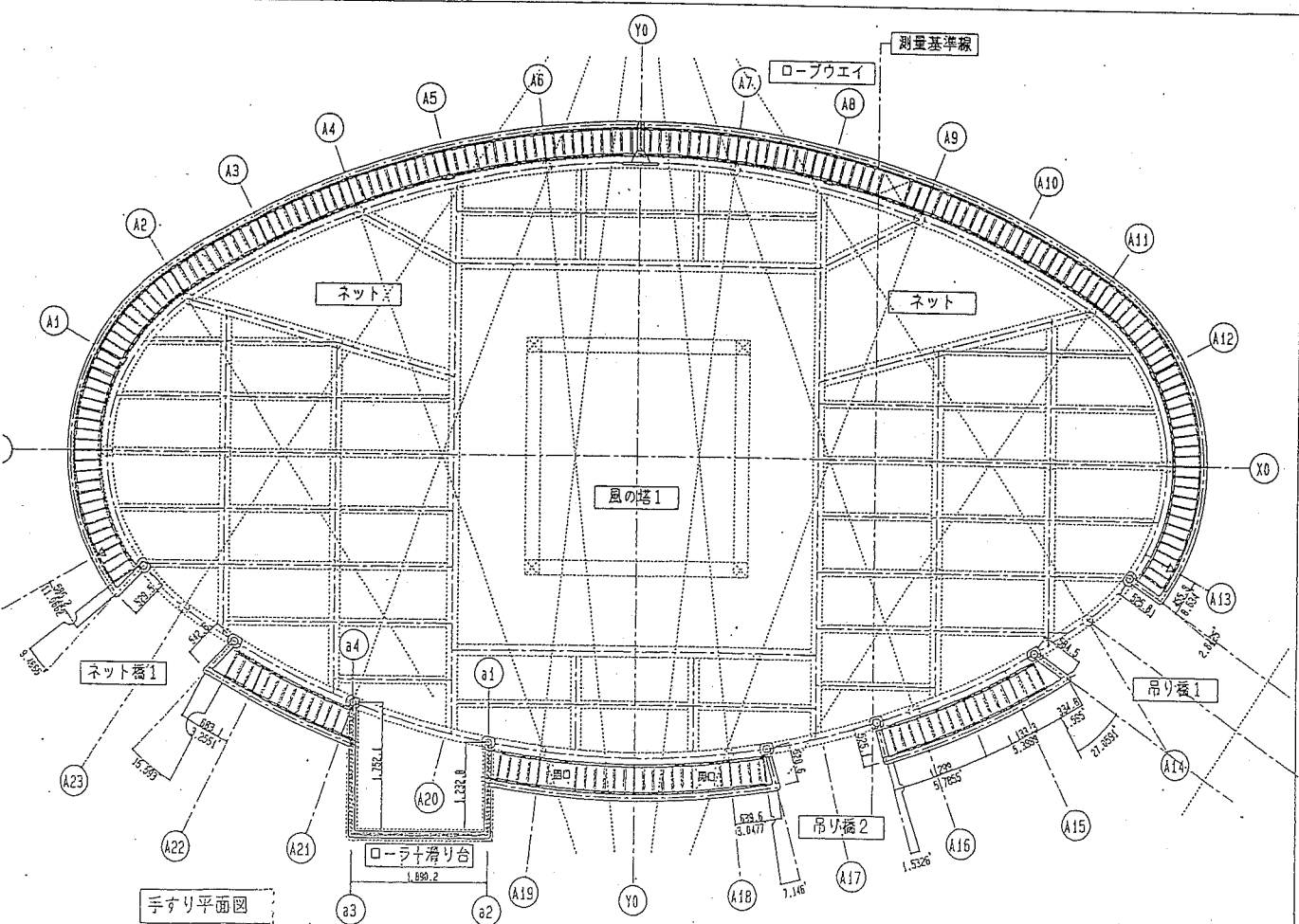
(G)-(G) 断面図

横須賀市環境政策部公園建設課					
工事名称	くりはま花の国冒険ランド遊具撤去工事				
図面名称	風の塔2、風のデッキ2、ネットの橋2、雲のデッキ3平面図、断面図				
図面番号	4 / 16	縮尺	NO SCALE	製作年月日	R1.6
課長	主査等	審査	設計		

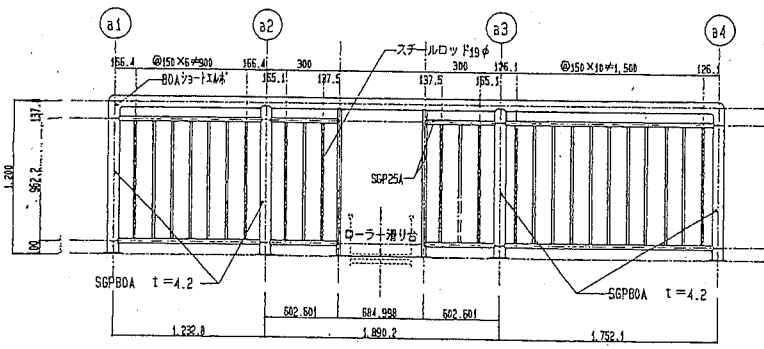
雲のトリデ手すり展開図 NO SCALE



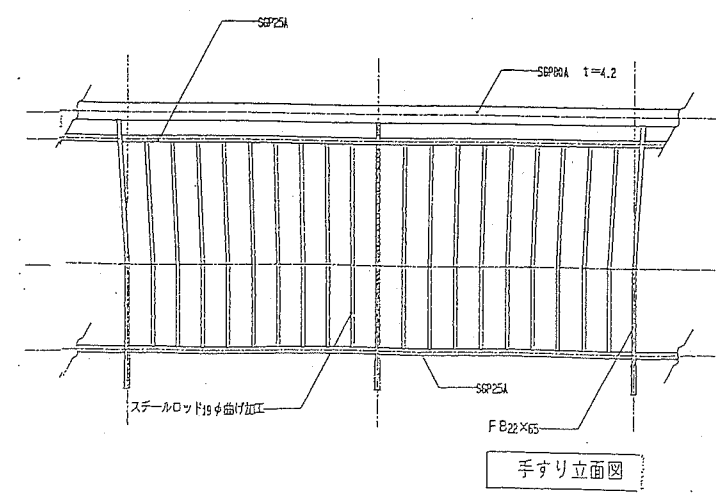
手すり展開図



手すり平面図



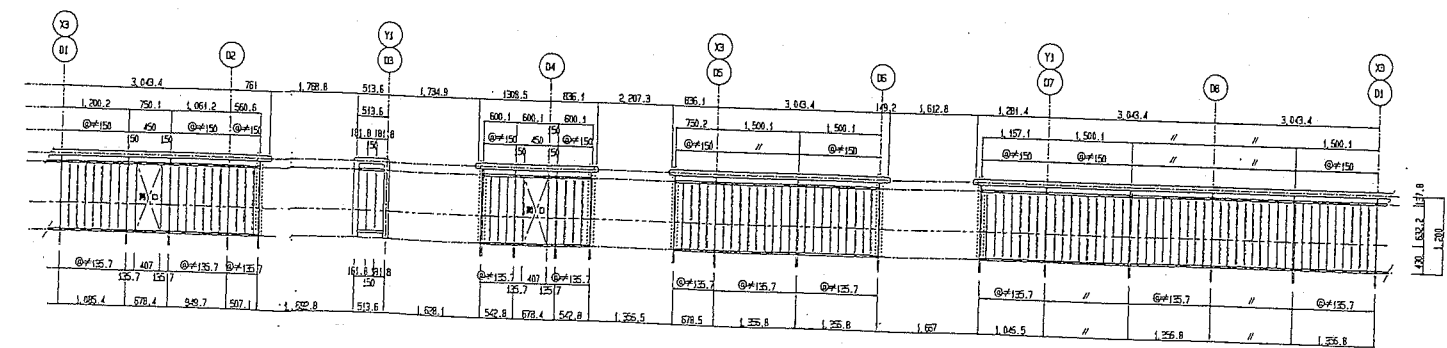
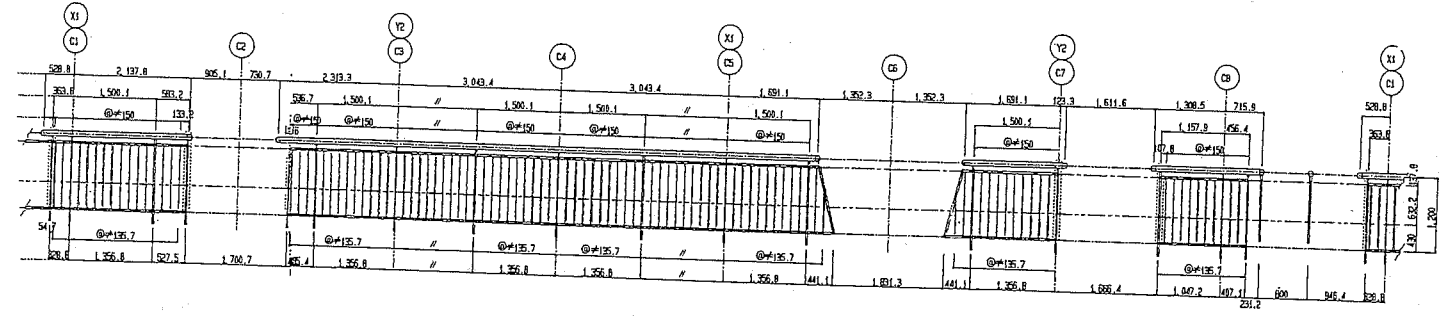
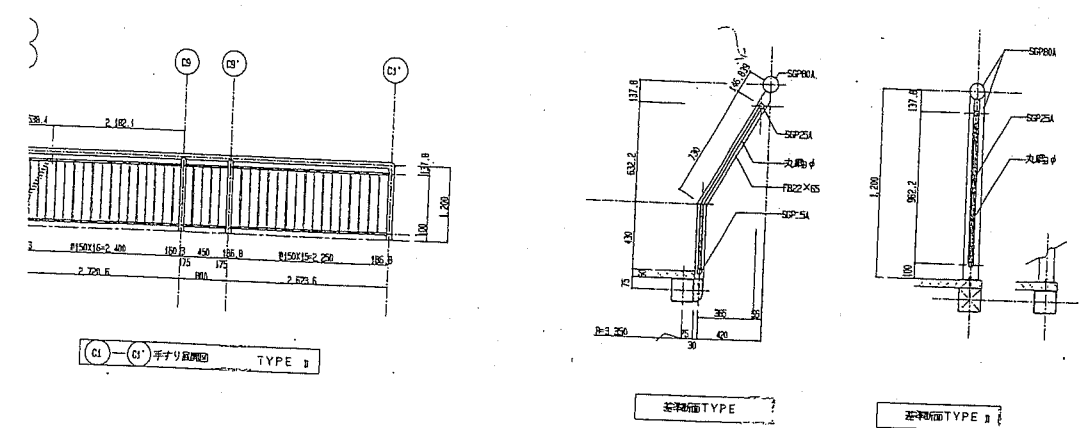
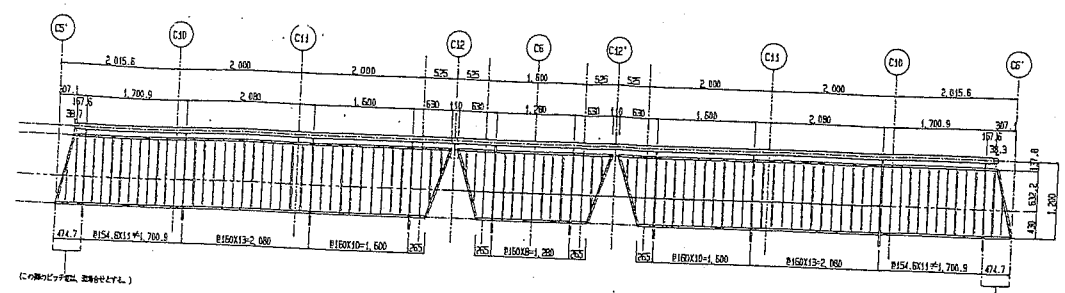
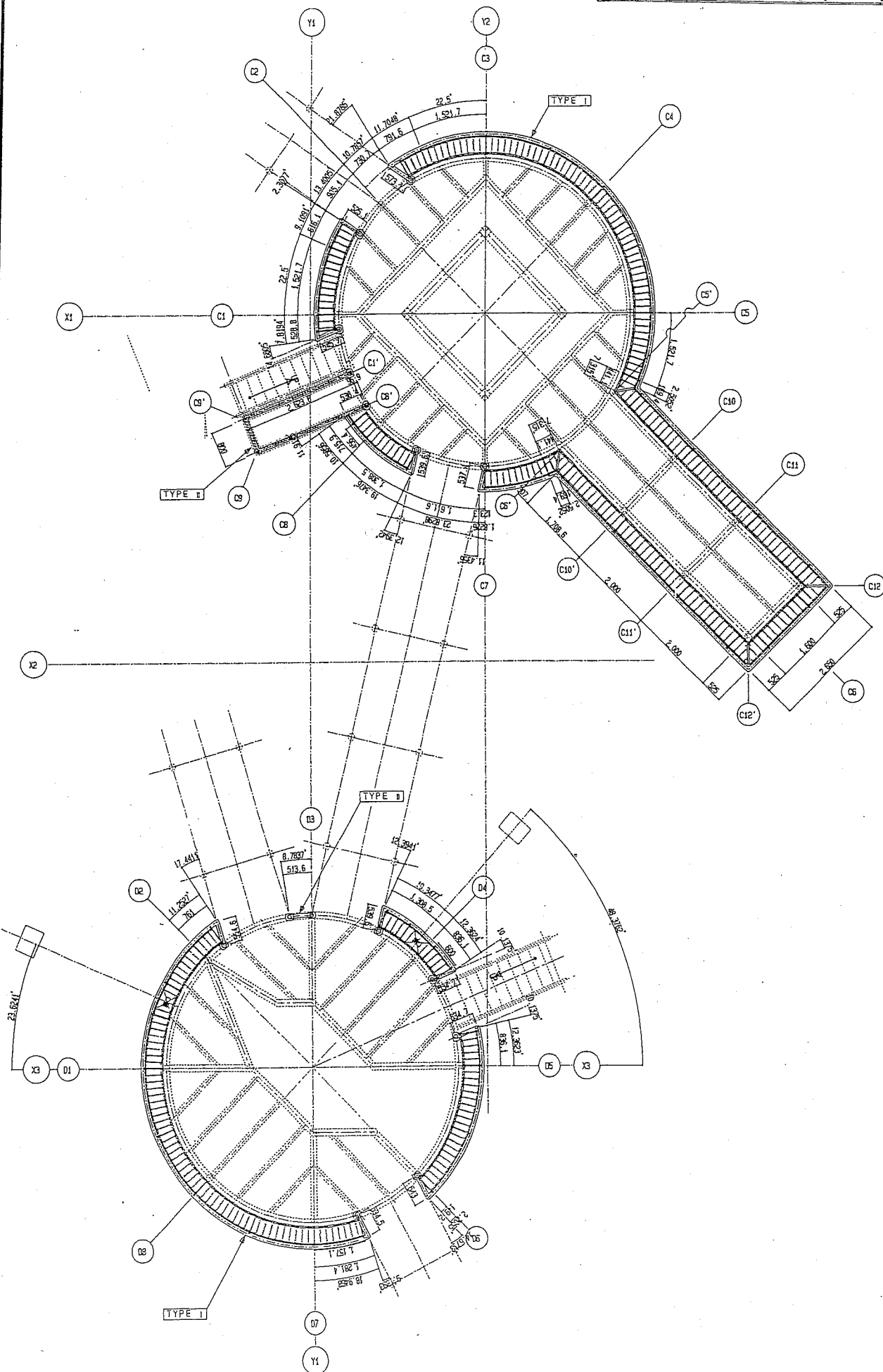
手すり展開図



手すり立面図

横須賀市環境政策部公園建設課					
工事名称	くりはま花の国冒険ランド遊具撤去工事				
図面名称	雲のトリデ手すり展開図				
図面番号	5 / 16	縮尺	NO. SCALE	製作 年月日	R1.6
課長	主査等	審査	設計		

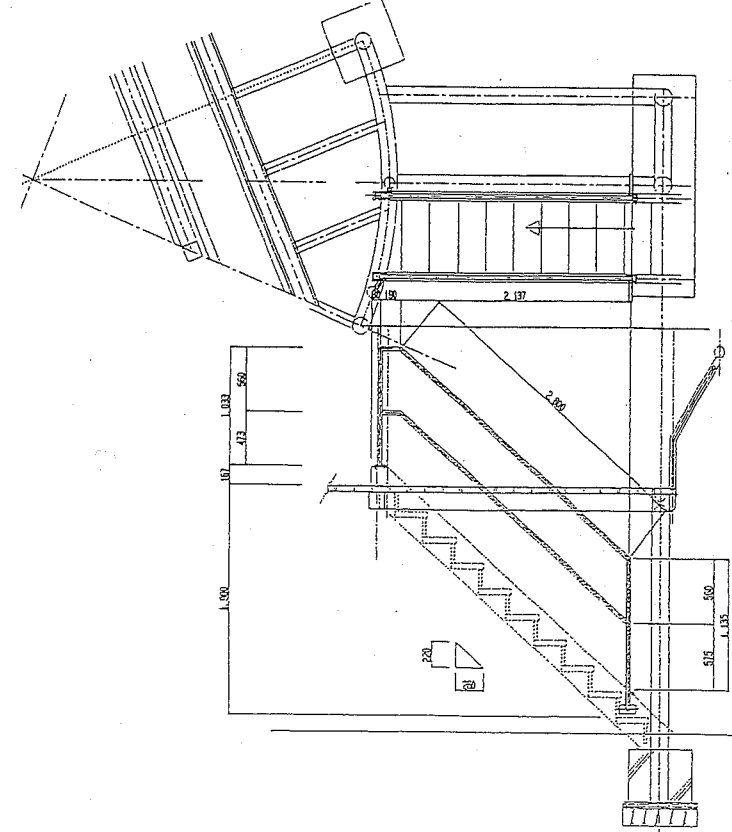
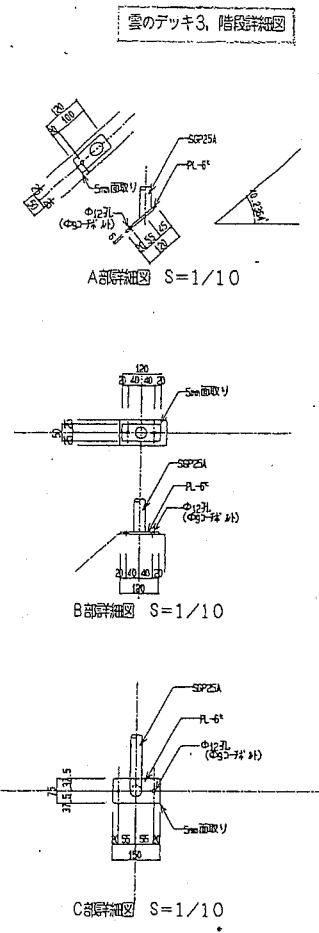
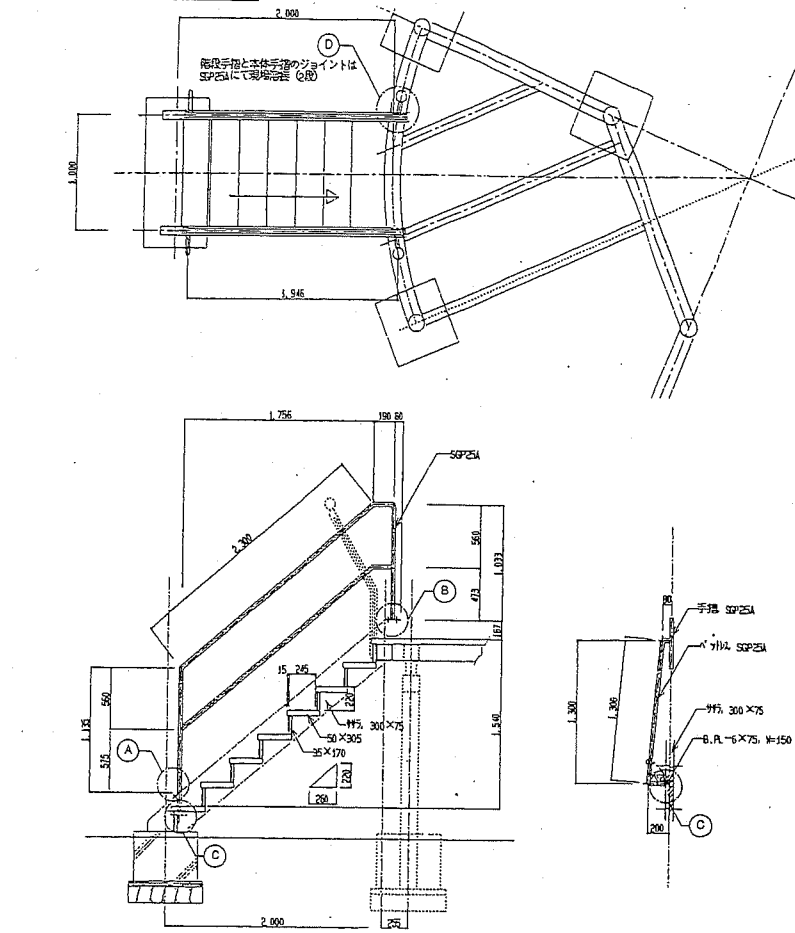
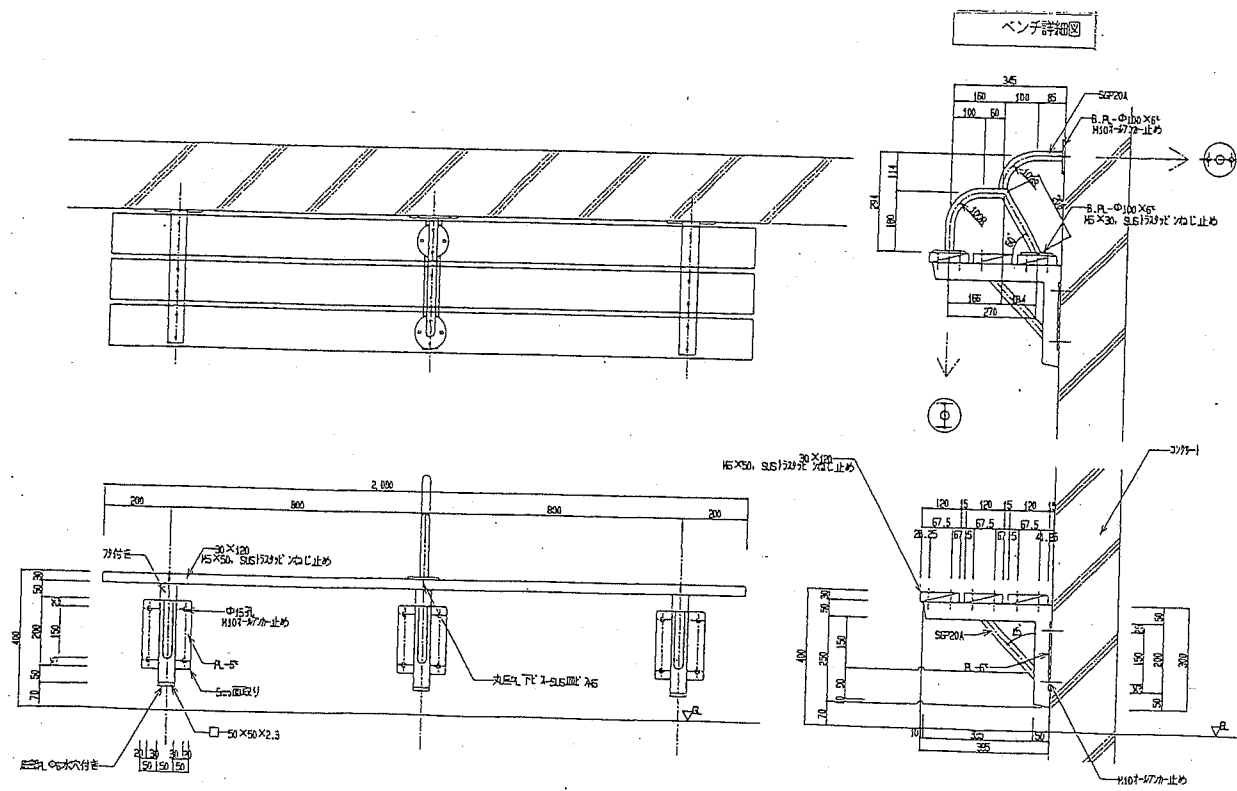
風の塔2、雲のデッキ3手すり展開図 NO SCALE



風の塔2及び雲のデッキ3 手すり展開図

横須賀市環境政策部公園建設課				
工事名称	くりはま花の国冒険ランド遊具撤去工事			
図面名称	風の塔2、雲のデッキ3手すり展開図			
図面番号	6 / 16	縮尺	NO SCALE	製作年月日 R1.6
課長	主査等	審査	設計	

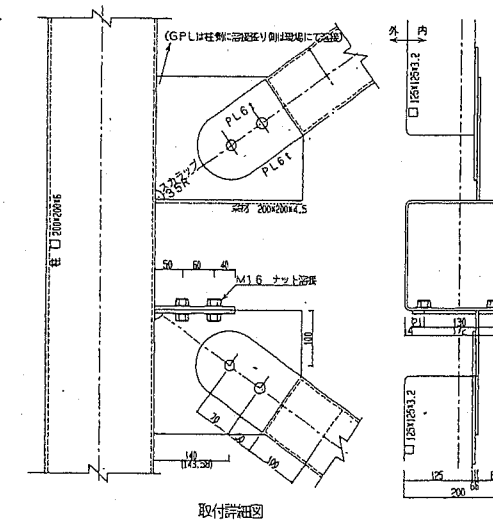
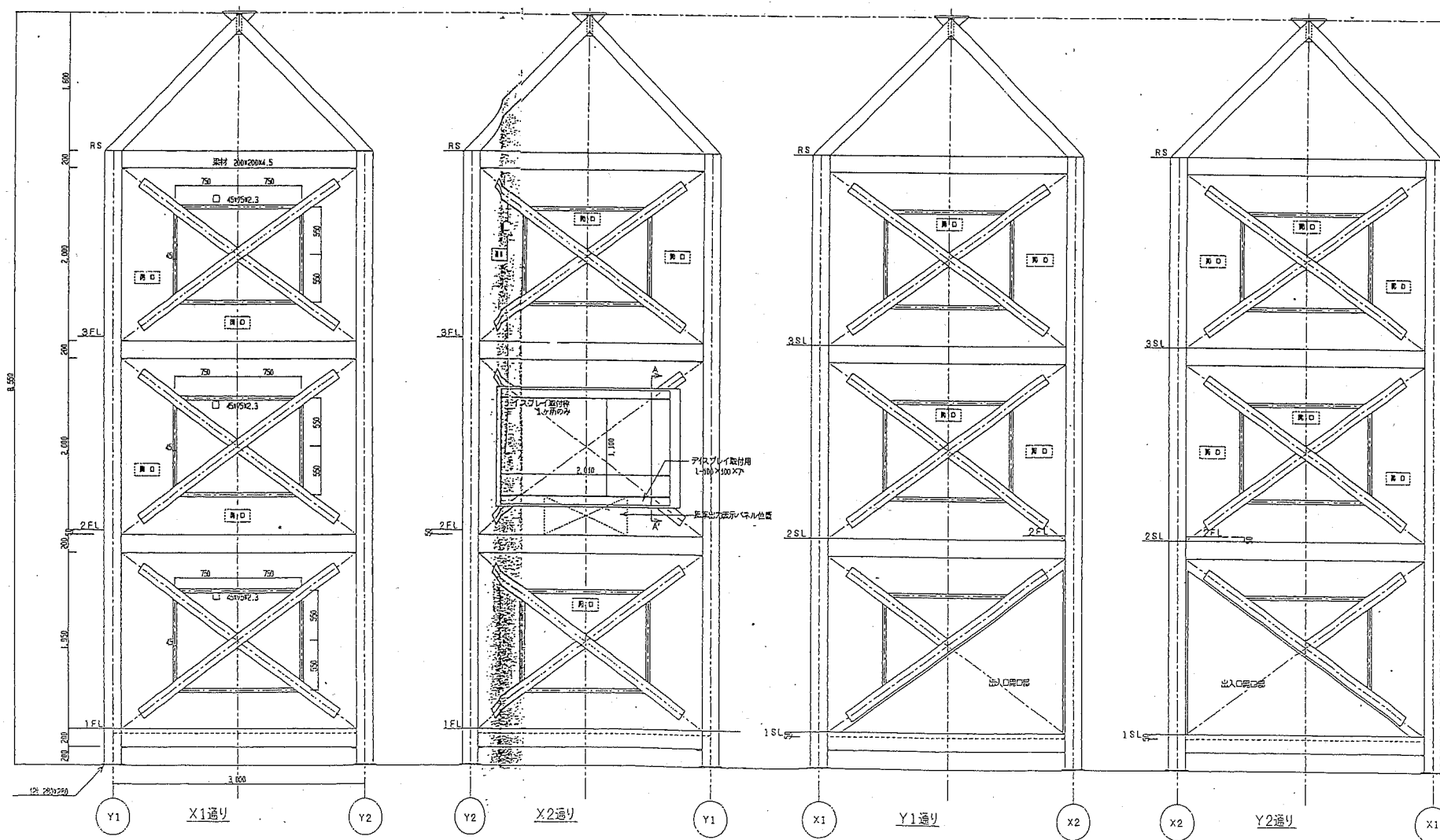
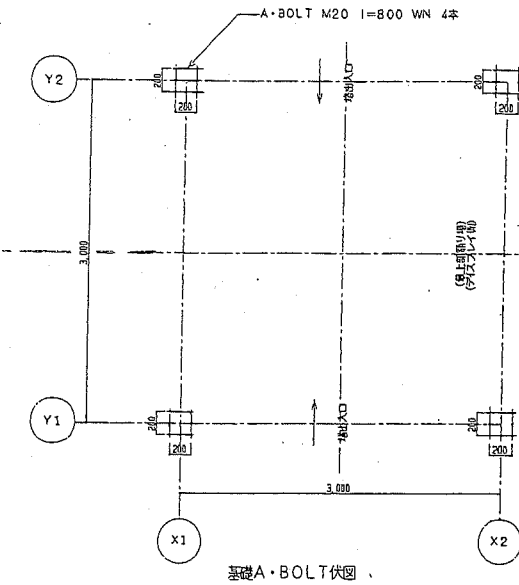
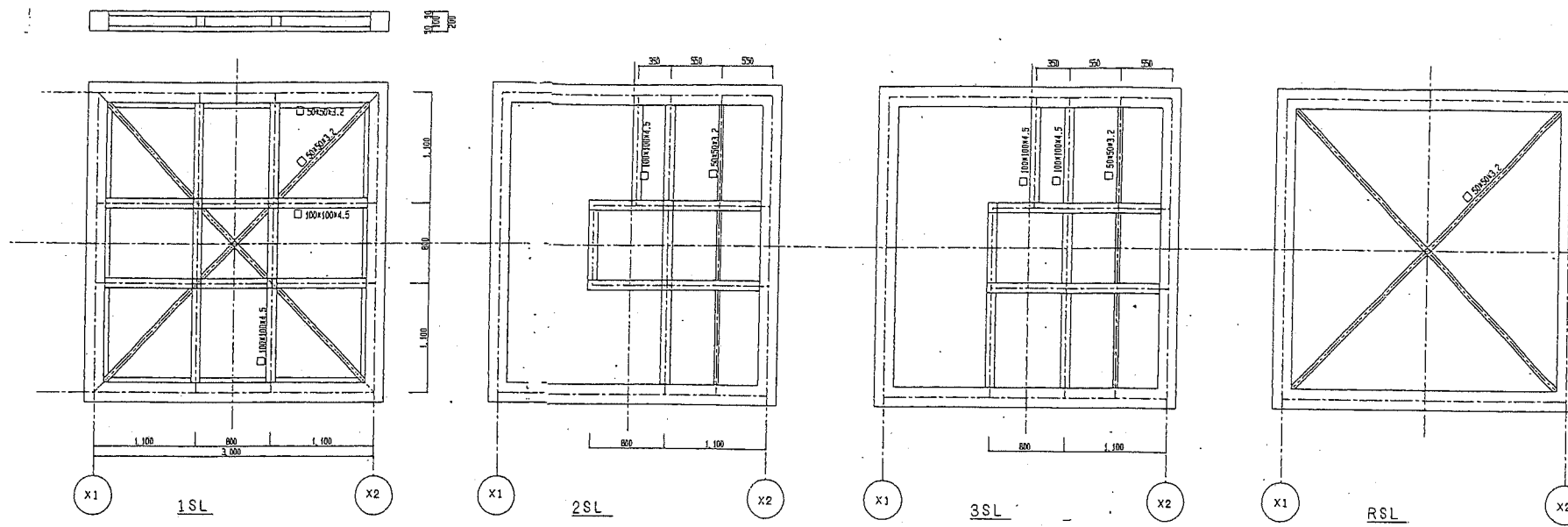
風のデッキ2、雲のデッキ3、ベンチ、階段詳細図 NO SCALE



横須賀市環境政策部公園建設課				
工事名称	くりはま花の国冒険ランド遊具撤去工事			
図面名称	風のデッキ2、雲のデッキ3、ベンチ、階段詳細図			
図面番号	7 / 16	縮尺	NO SCALE	製作 年月日
課長	主査等	審査	設計	R1.6

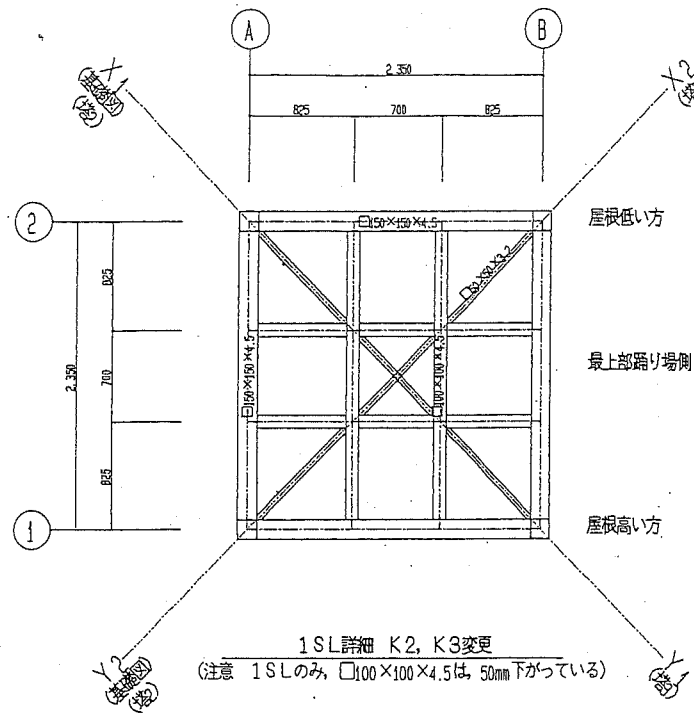
風の塔1詳細図 NO SCALE

風の塔1

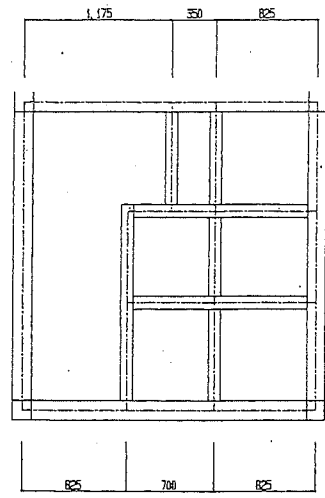


横須賀市環境政策部公園建設課					
工事名称	くりはま花の国冒険ランド遊具撤去工事				
図面名称	風の塔1詳細図				
図面番号	8 / 16	縮尺	NO SCALE	製作年月日	R1.6'
課長	主査等	審査	設計		

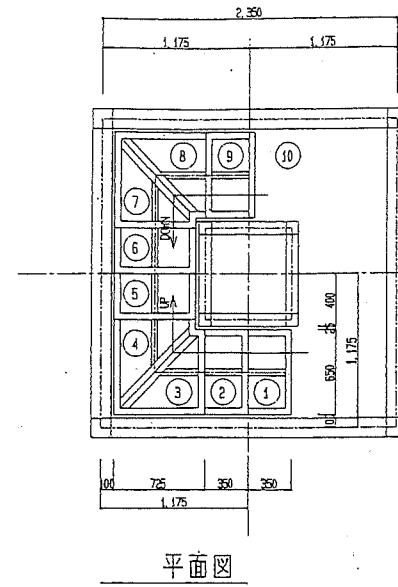
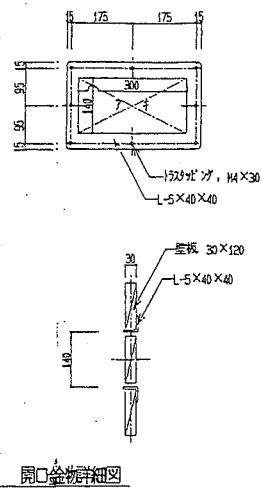
風の塔2詳細図 NO SCALE



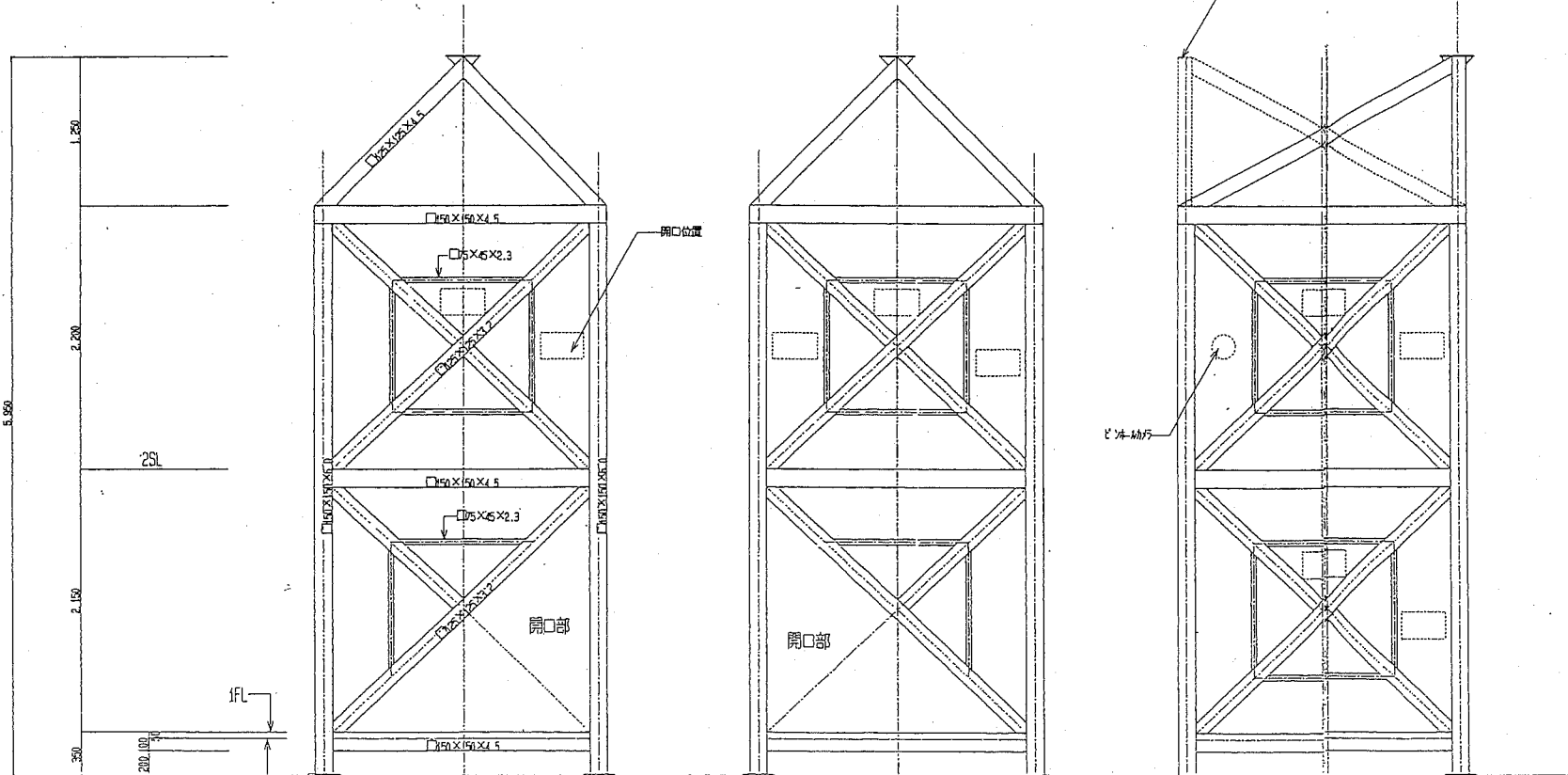
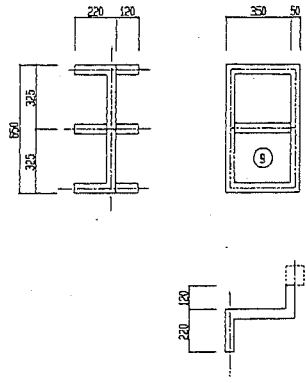
1SL詳細 K2, K3変更
(注意 1SLのみ、□100×100×4.5は、50mm下がっている)



塔2 2SL詳細 塔3SL

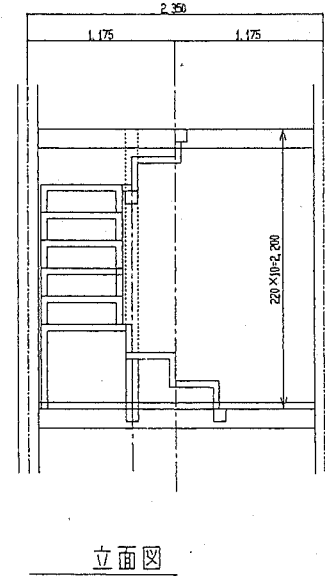
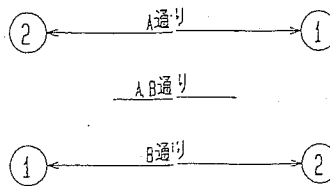


平面図

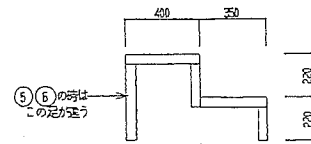
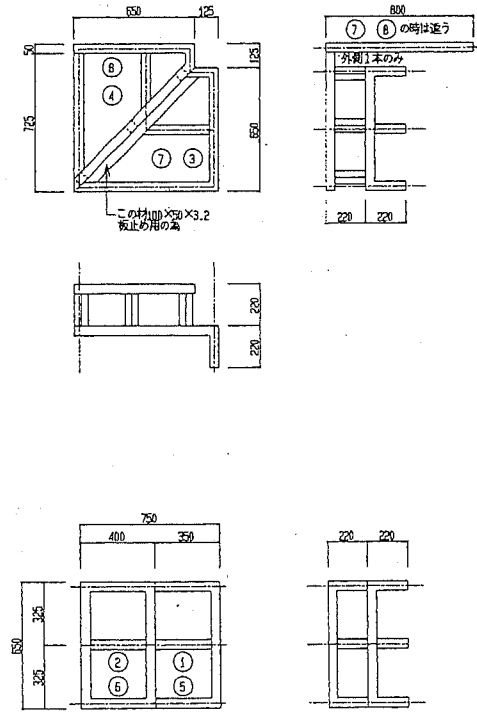


1通り側

2通り側



立面図

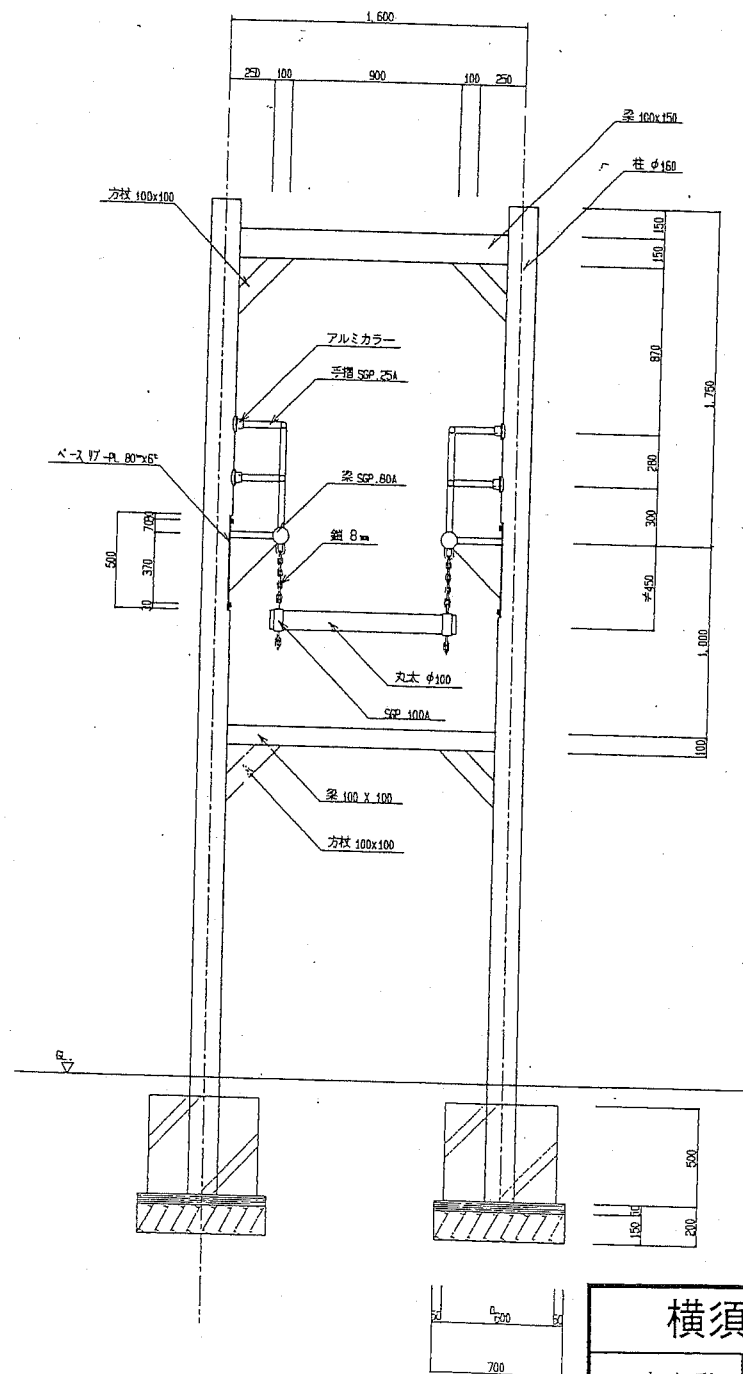
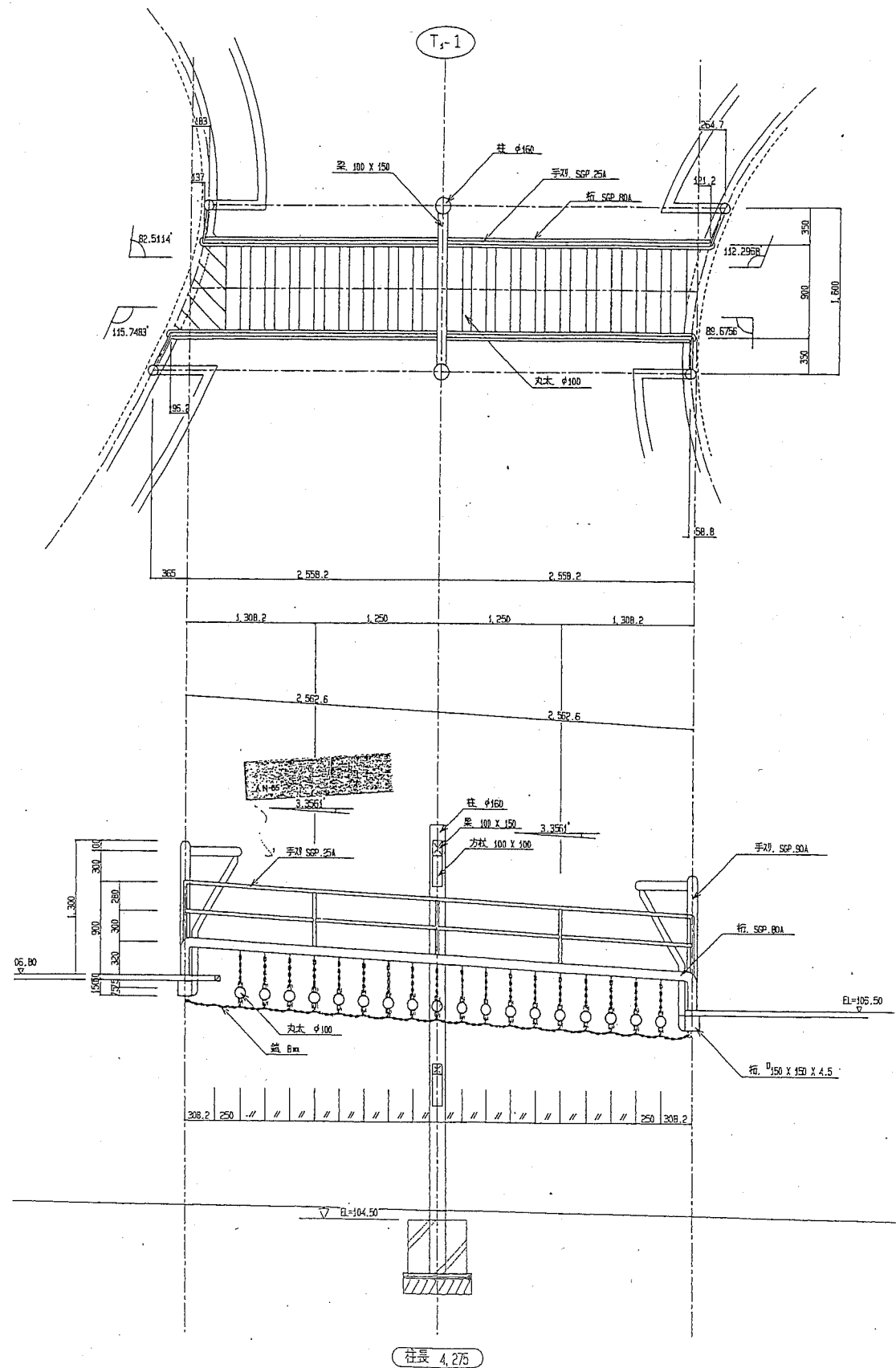


階段詳細図

横須賀市環境政策部公園建設課					
工事名称	くりはま花の国冒険ランド遊具撤去工事				
図面名称	風の塔2詳細図				
図面番号	9 / 16	縮尺	NO SCALE	製作年月日	R1.6
課長	主査等	審査	設計		

吊り橋1平面図、立面図、断面図 NO SCALE

吊り橋, 1 平・立面図

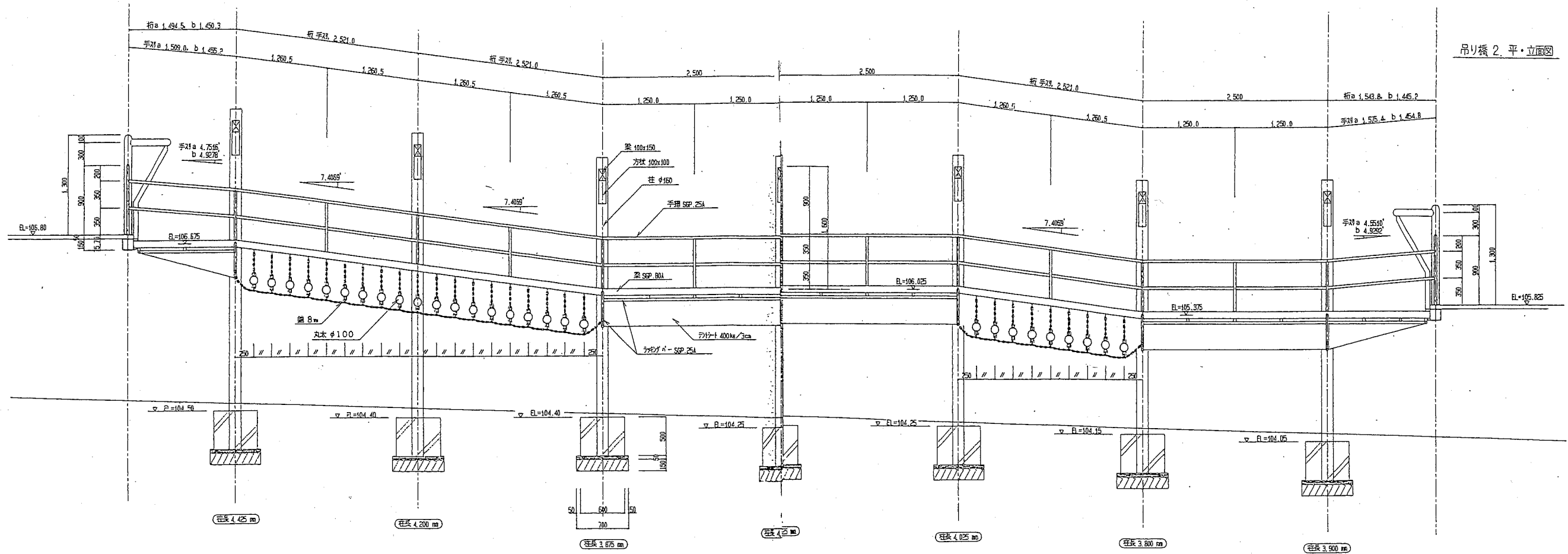


T₁-1 断面図

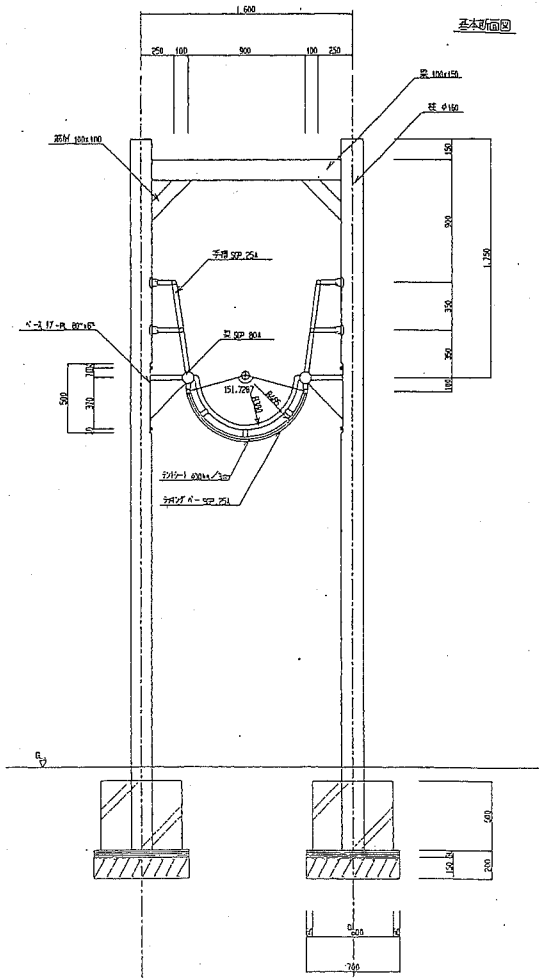
横須賀市環境政策部公園建設課

工事名称	くりはま花の国冒険ランド遊具撤去工事				
図面名称	吊り橋1平面図、立面図、断面図				
図面番号	10 / 16	縮尺	NO SCALE	製作 年月日	R1.6
課長	主査等	審査	設計		

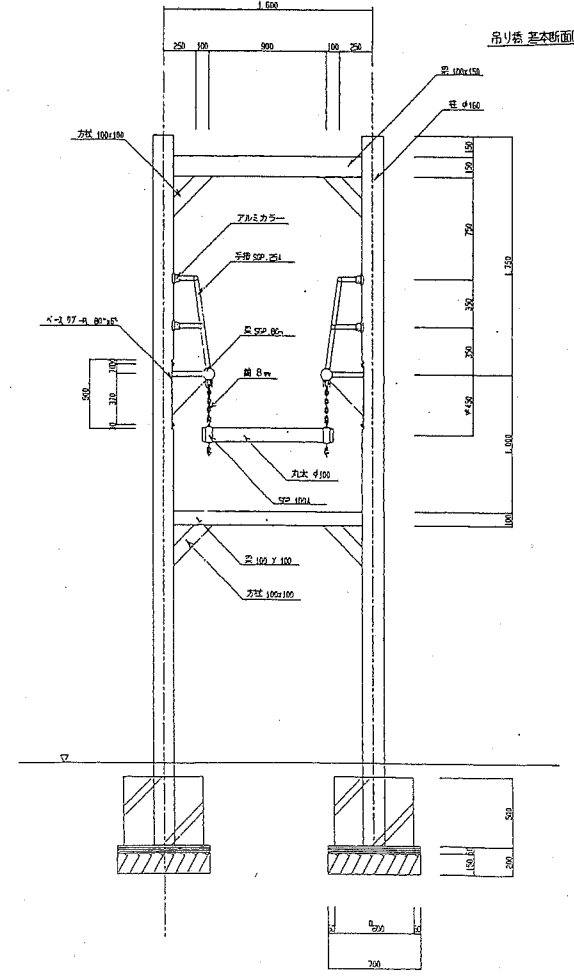
吊り橋2平面図、立面図、断面図 NO SCALE



吊り橋 2. 平・立面図



基本断面図

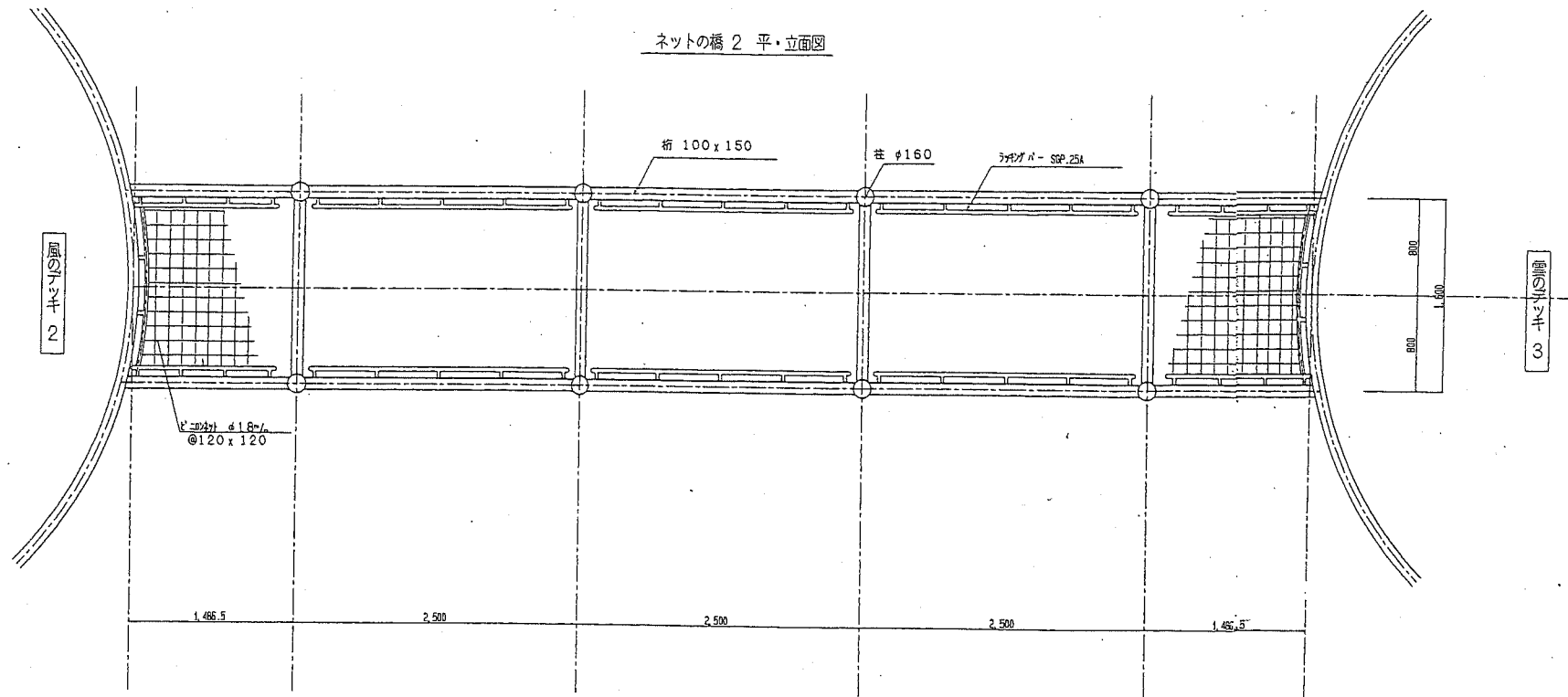


吊り橋 基本断面図

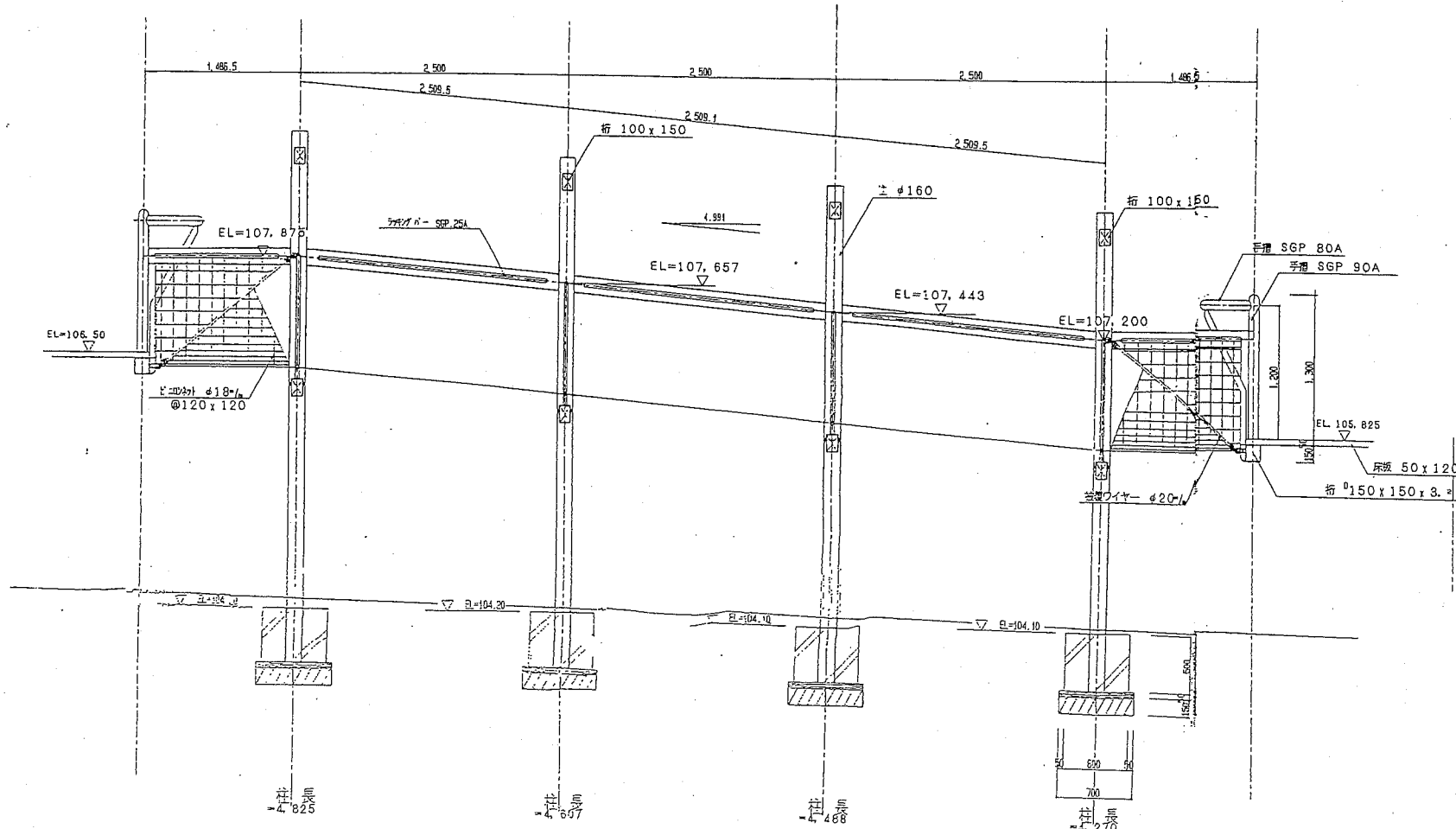
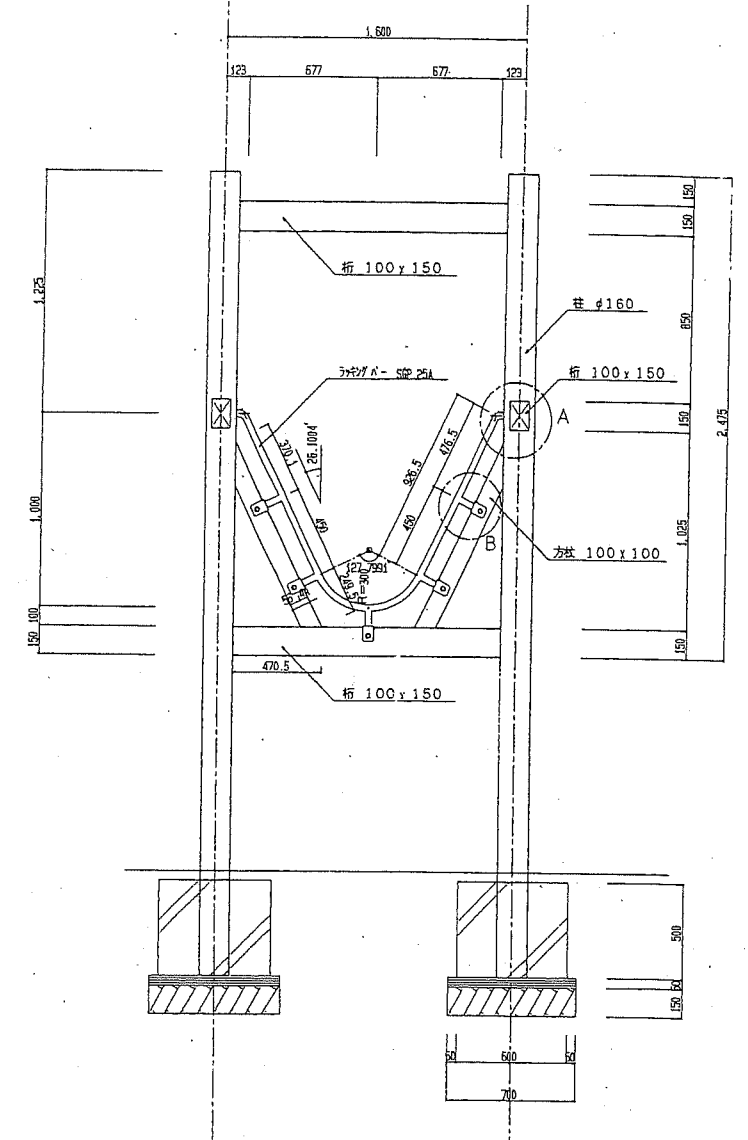
横須賀市環境政策部公園建設課					
工事名称	くりはま花の国冒険ランド遊具撤去工事				
図面名称	吊り橋2平面図、立面図、断面図				
図面番号	11 / 16	縮尺	NO SCALE	製作年月日	R1.6
課長	主査等	審査	設計		

ネットの橋2平面図、立面図、断面図 NO SCALE

ネットの橋 2 平・立面図



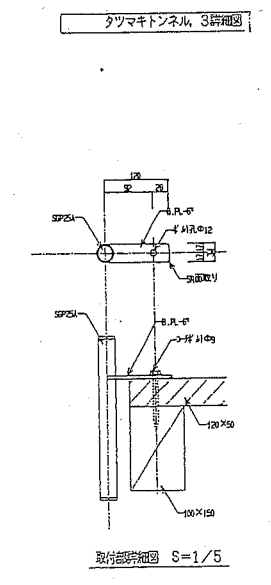
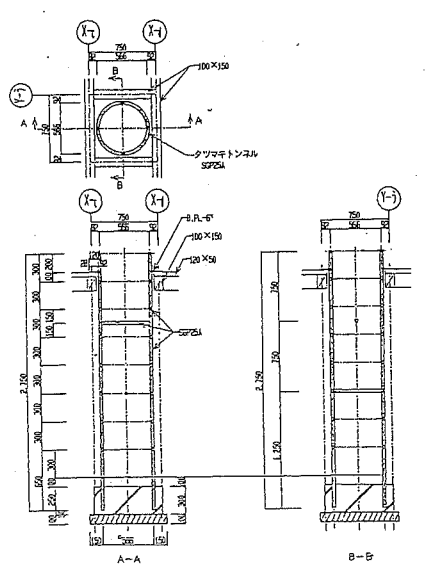
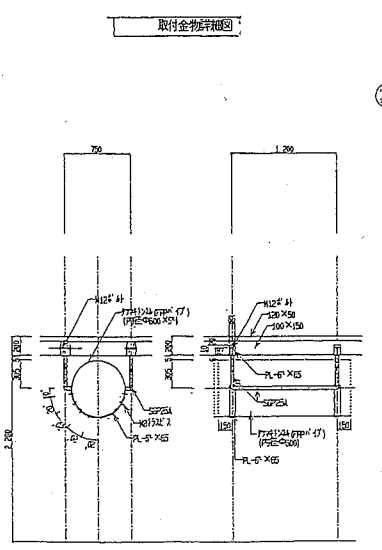
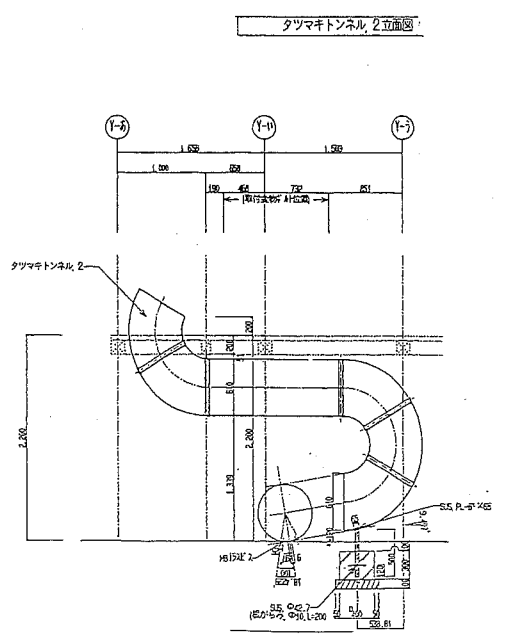
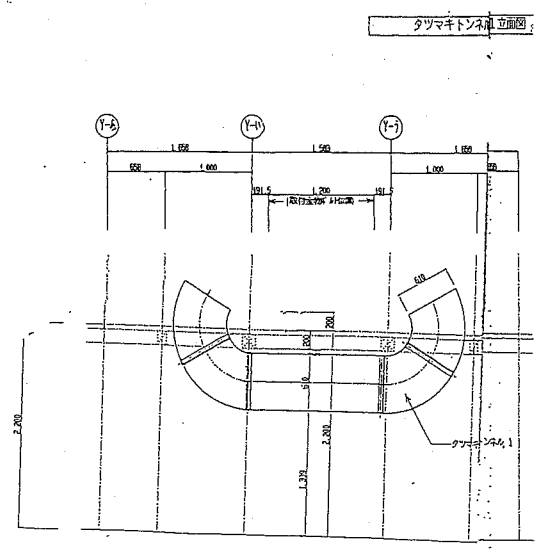
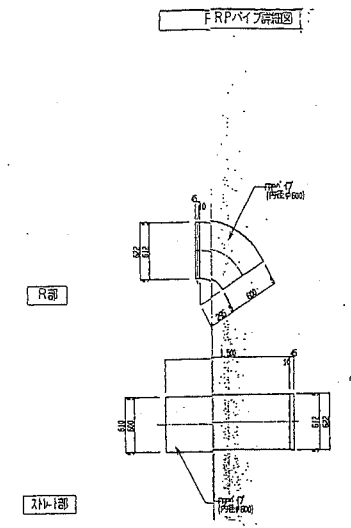
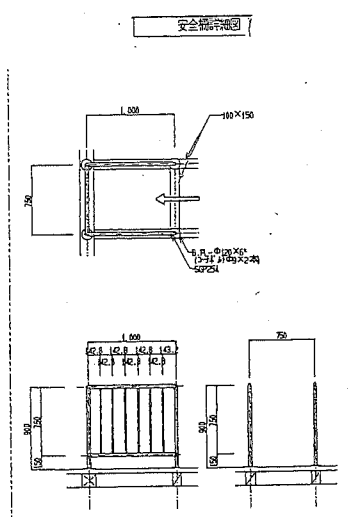
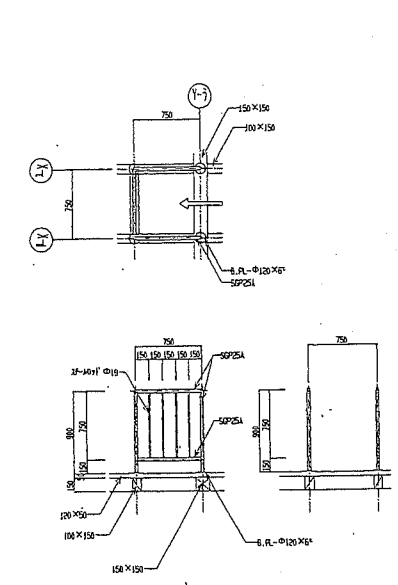
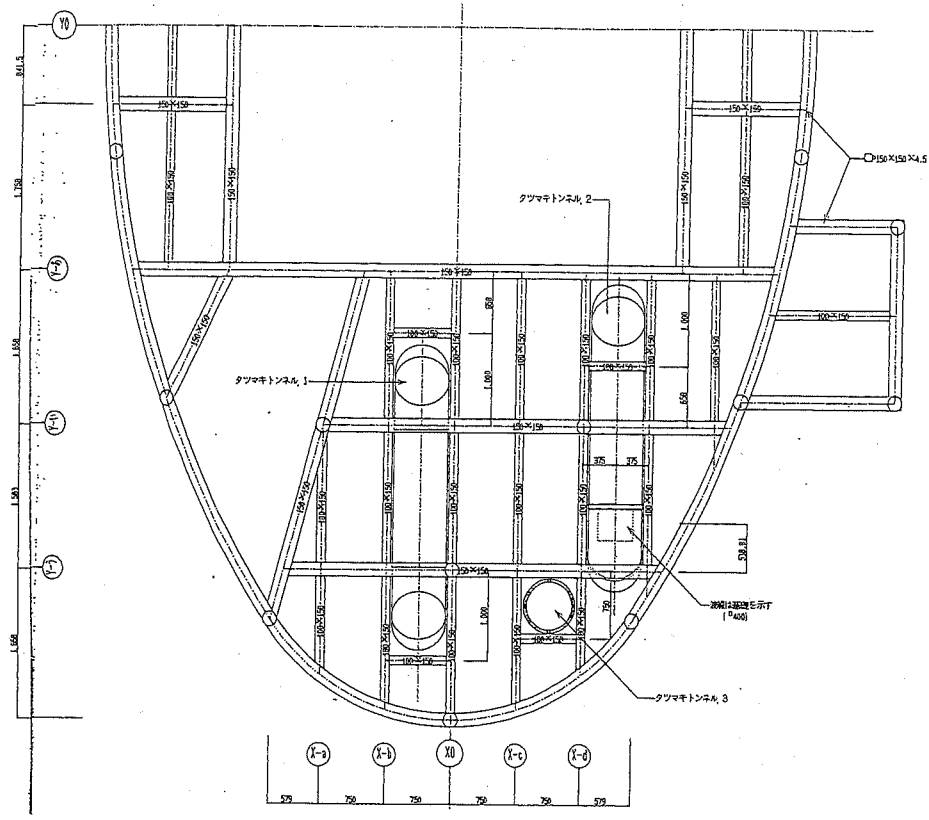
ネットの橋 基本断面図



横須賀市環境政策部公園建設課

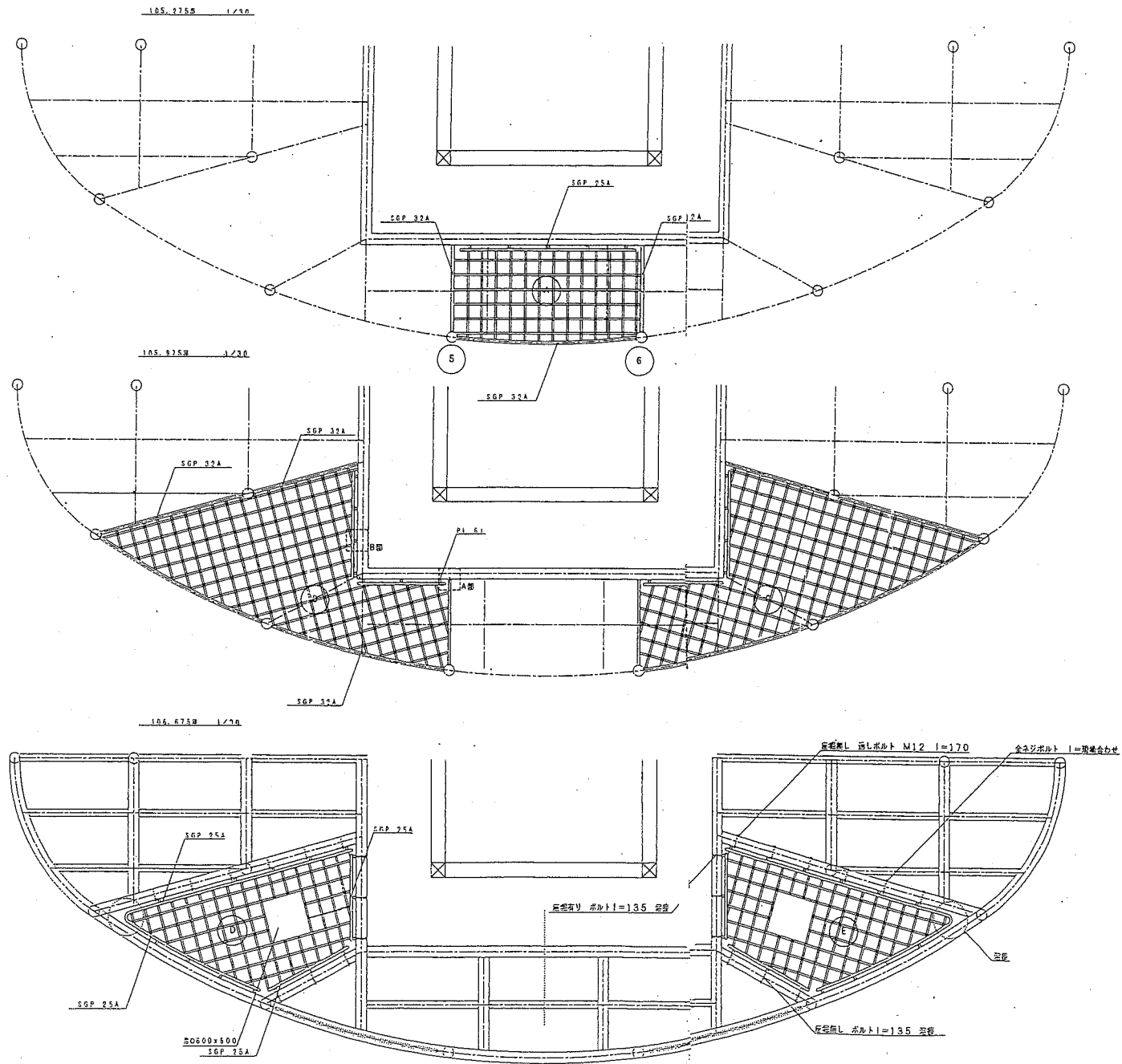
工事名称	くりはま花の国冒険ランド遊具撤去工事				
図面名称	ネットの橋2平面図、立面図、断面図				
図面番号	12 / 16	縮尺	NO SCALE	製作 年月日	R1.6
課長	主査等	審査	設計		

タツマキトンネル1~3、安全柵平面図、詳細図 NO SCALE



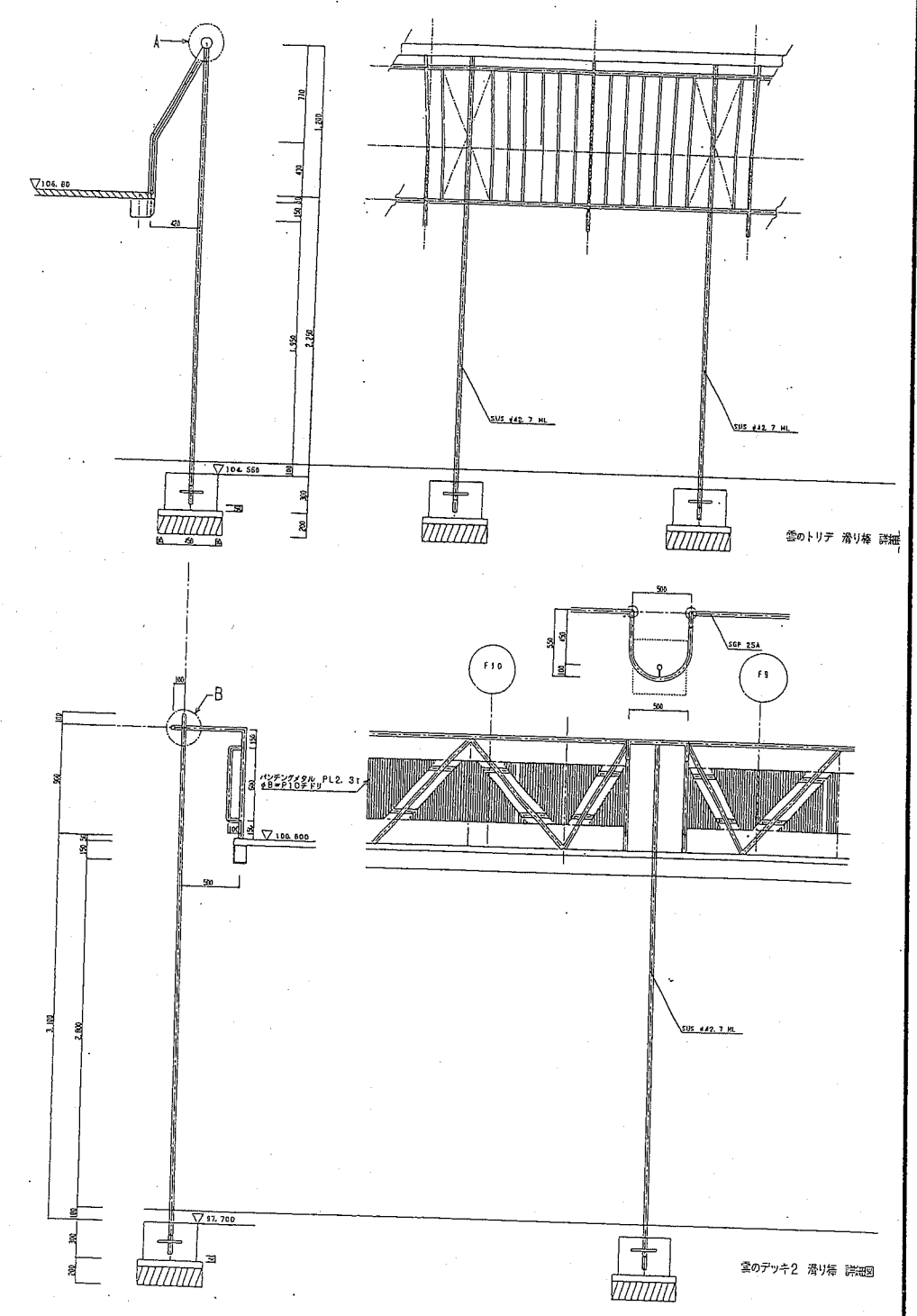
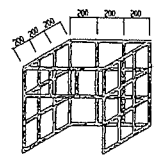
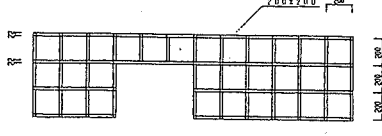
横須賀市環境政策部公園建設課				
工事名称	くりはま花の国冒険ランド遊具撤去工事			
図面名称	タツマキトンネル1~3、安全柵平面図、詳細図			
図面番号	13 / 16	縮尺	NO SCALE	製作年月日 R1.6
課長	主査等	審査	設計	

雲の(トリデ)ハンモック、滑り棒平面図、詳細図 NO SCALE



雲のハンモック 詳細図

ネットD, ネットE間 昇降部展開図

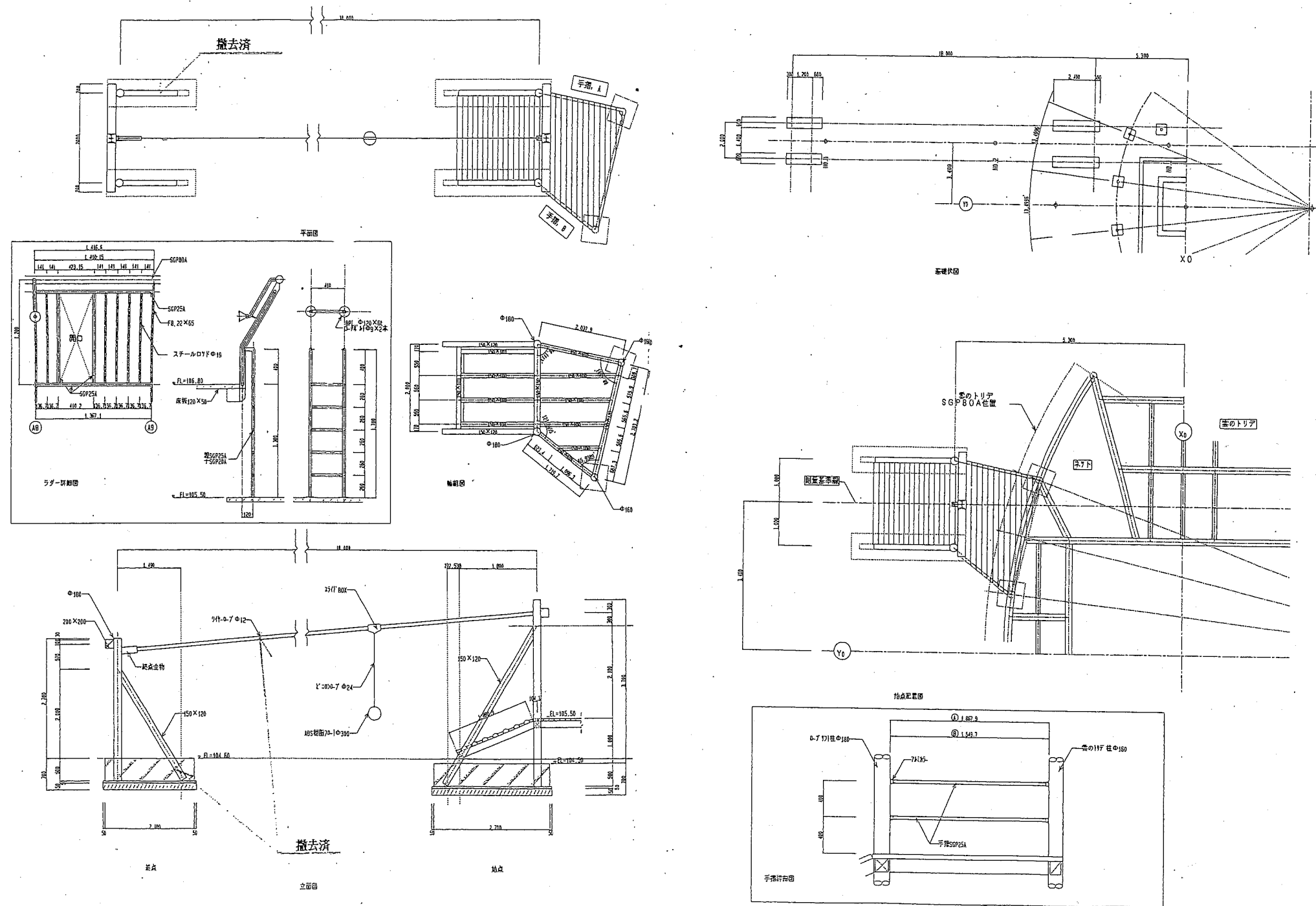


雲のトリデ 滑り棒 詳細図

雲のデッキ2 滑り棒 詳細図

横須賀市環境政策部公園建設課					
工事名称	くりはま花の国冒険ランド遊具撤去工事				
図面名称	雲の(トリデ)ハンモック、滑り棒平面図、詳細図				
図面番号	14 / 16	縮尺	NO SCALE	製作 年月日	R1.6
課長	主査等	審査	設計		

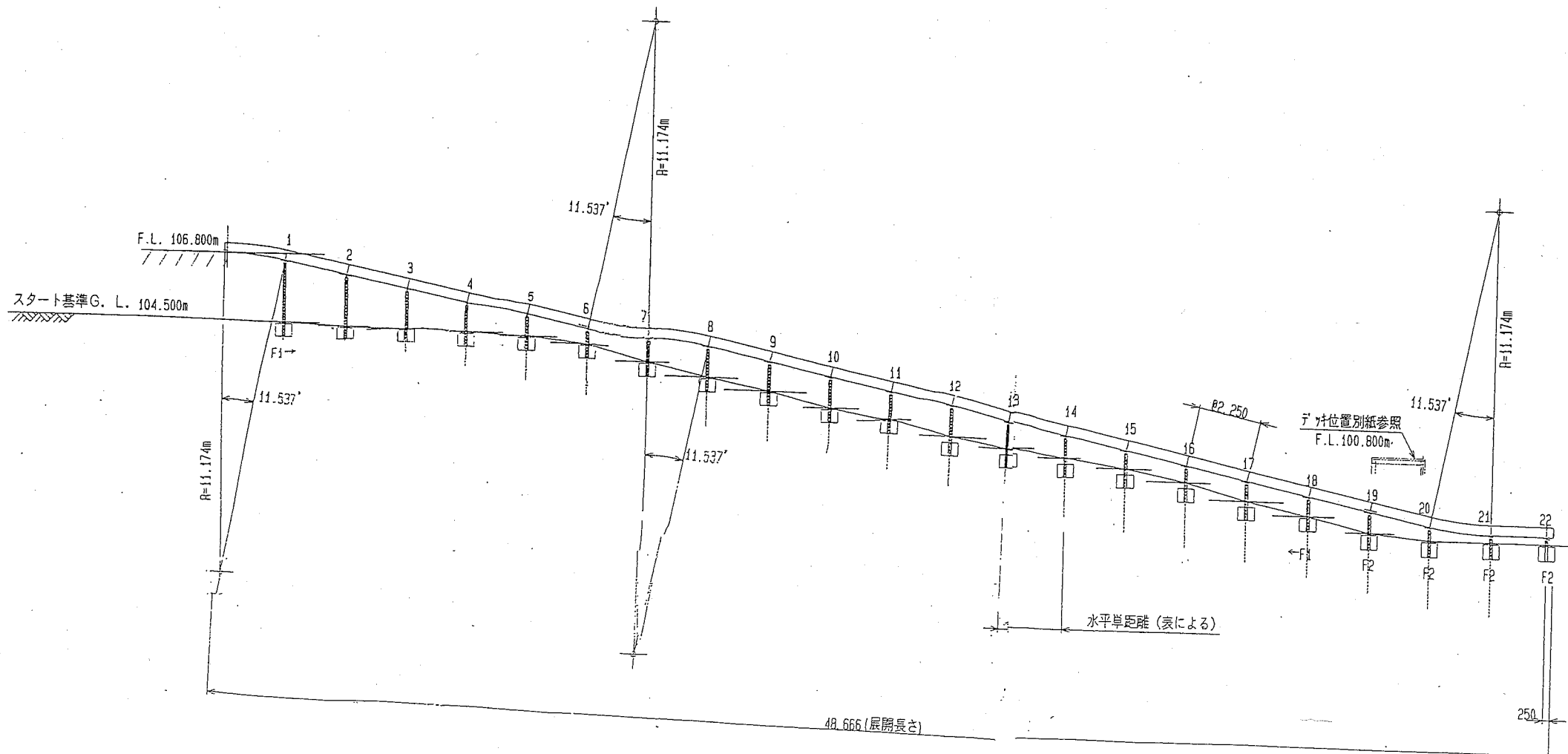
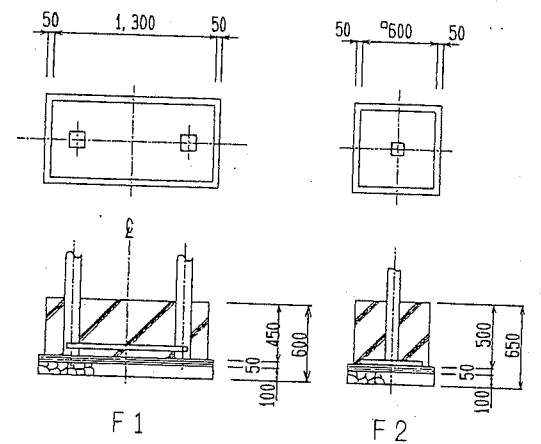
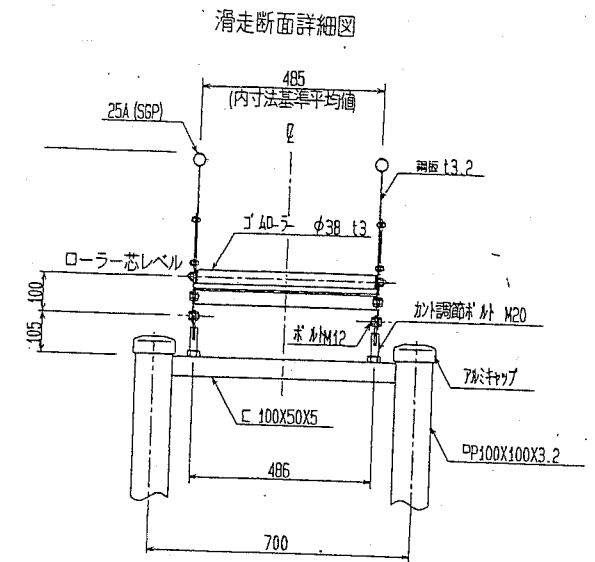
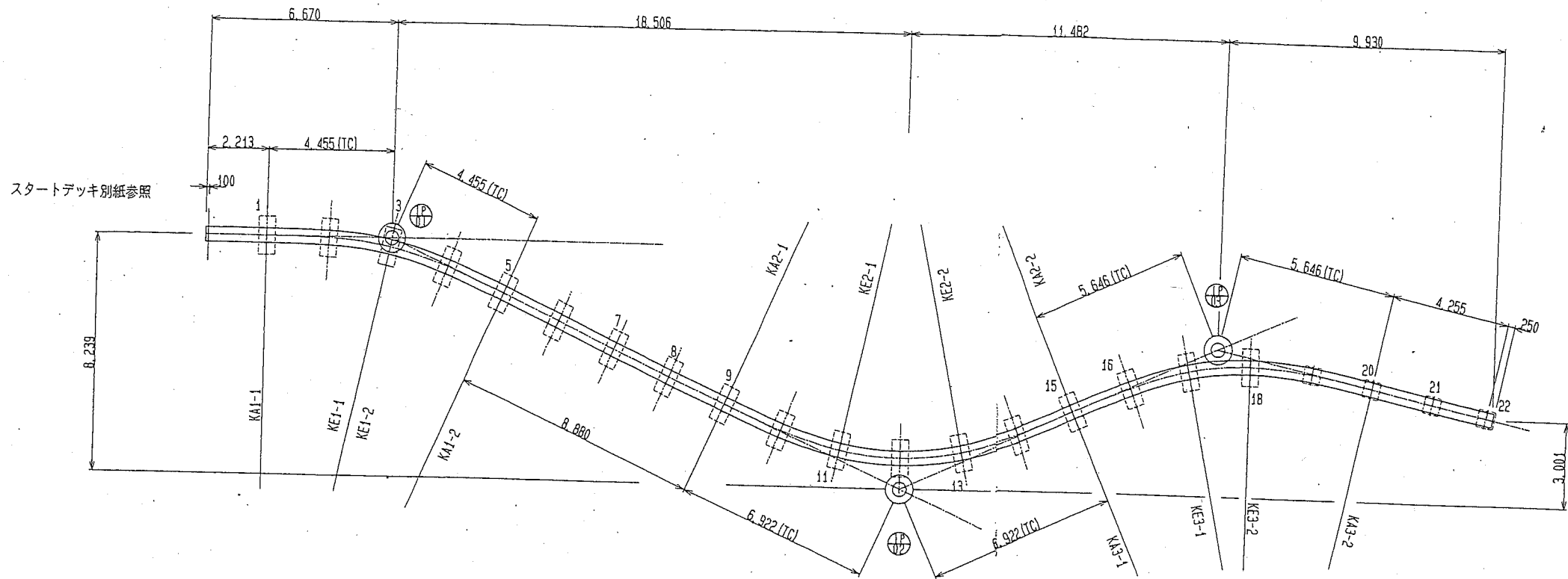
雲のトリデ付属物平面図、立面図 NO SCALE



横須賀市環境政策部公園建設課

工事名称	くりはま花の国冒険ランド遊具撤去工事			
図面名称	雲のトリデ付属物平面図、立面図			
図面番号	15 / 16	縮尺	NO SCALE	製作 年月日
課長	主査等	審査	設計	R1.6

ローラー滑り台平面図、立面図 NO SCALE



横須賀市環境政策部公園建設課					
工事名称	くりはま花の国冒険ランド遊具撤去工事				
図面名称	ローラー滑り台平面図、立面図				
図面番号	16 / 16	縮尺	NO SCALE	製作年月日	R1.6
課長	主査等	審査	設計		