

案内図

工事概要 (※機械設備工事及び電気設備工事 別図参照)

1. A棟1階 職員室、校長室床改修
2. A棟1階 校長室天井改修
3. A棟1階 職員室、校長室建具改修

工事内容

1. 職員室、校長室床改修

a) 床改修

既存床 : フローリングブロックt15 (校長室一部フローリングt15)、下地モルタル、土間コンクリートt100、砕石t120撤去、根切りt120
 新規床 : 砕石(RC-40)t120、ポリエチレンフィルム敷きt0.15、差筋アンカーD10、土間配筋D10縦横@200ダブル、土間コンクリート(呼び強度27N/mm²・S18)t220、260程度、ビニル床シートt2.5(マーブル)、一部金ごて仕上げ
 ステンレス製ノンスリップ(W35)
 既存中木 : 木製巾木H100撤去
 新規中木 : モルタル塗りの上、つや有り合成樹脂エマルジョンペイント塗り(EP-G)B種、下地調整RB種
 新規モルタル面(柱型、壁)塗装 : つや有り合成樹脂エマルジョンペイント塗り(EP-G)B種、下地調整RB種

b) その他

耐火書庫、耐火金庫移設・復旧
 灯油ファンヒーター取外し・再取付(3か所 施工前、施工後運転確認共)
 流し台撤去、新設
 木製戸取外し、再取付

2. 校長室天井改修

既存天井(校長室) : 不燃ボード(石綿含有成形板)t7.0撤去(軽量鉄骨下地、ロックウール共)
 新設天井(校長室) : 軽量鉄骨下地19形@225(インサート共)、化粧石膏ボード(準不燃、突付け)t9.5、塩ビ製廻り縁

3. 職員室、校長室建具改修

a) 建具改修

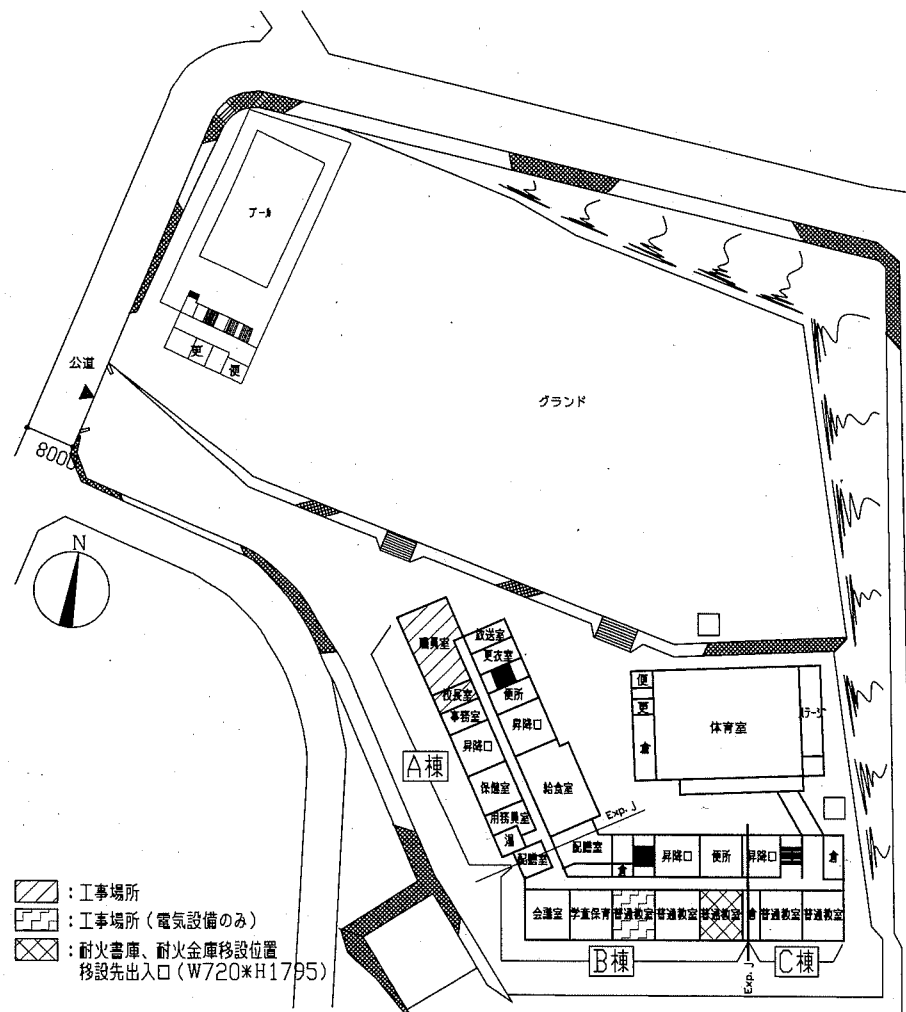
既存建具 : AP-1'、AP-2'、AD-1' 撤去
 新設建具 : SP-1、SP-2、SP-3

b) 取合部天井、柱型、壁、床改修

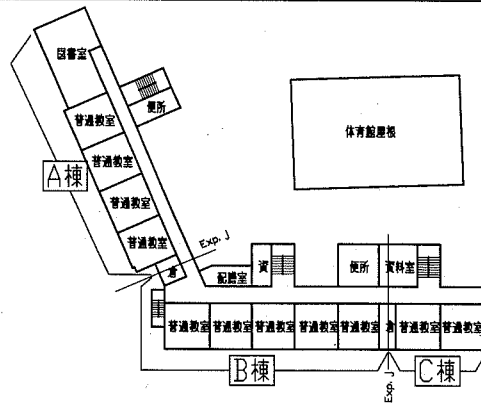
新設下り壁 : 各補強材(SP上部室内側展開図、SP上部下り壁断面詳細図参照)
 軽量鉄骨壁下地65形@450
 強化石膏ボードt12.5+12.5(両面)、四周処理(シーリング)(両面) 1時間耐火
 既存天井(廊下) : 石膏ボードt9.0一部撤去(軽量鉄骨下地共)
 既存天井(職員室) : 石膏ボードt9.5、ロックウール化粧吸音板t12.0一部撤去(軽量鉄骨下地共)
 木製カーテンボックス撤去
 新設天井(廊下) : 軽量鉄骨下地19形@300(インサート共)、石膏ボードt9.5(目透し)の上、EP塗り、塩ビ製廻り縁
 新設天井(職員室) : 軽量鉄骨下地19形@360(インサート共)、石膏ボードt9.5の上、ロックウール化粧吸音板t12.0、塩ビ製廻り縁
 新規モルタル面(柱型)クロス張り : 下地調整RB種
 新規モルタル面(柱型)塗装 : つや有り合成樹脂エマルジョンペイント塗り(EP-G)B種、下地調整RB種
 新規ボード面(天井)塗装 : 合成樹脂エマルジョンペイント塗り(EP)B種、下地調整RB種

既存床(廊下) : 既存ビニル床シートt2.5撤去(下地モルタル共)
 新規床(廊下) : モルタル金ごて仕上げの上、ビニル床シート(コイン)t2.5

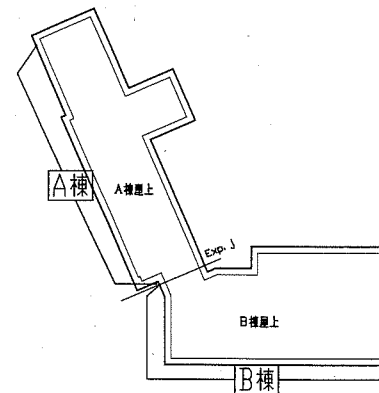
室名板 : 299*83 突出型(スイング可動式) 新設(2か所 取付位置は監督員との協議による。)



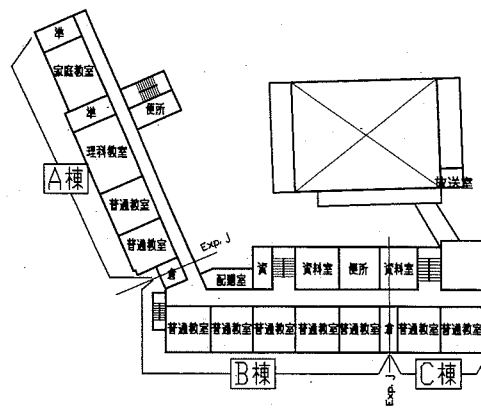
配置図兼1階平面図 1/1000



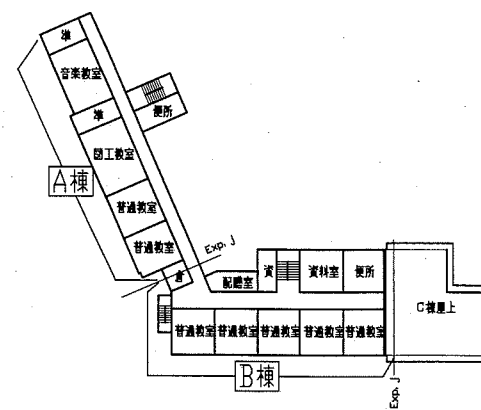
3階平面図 1/1000



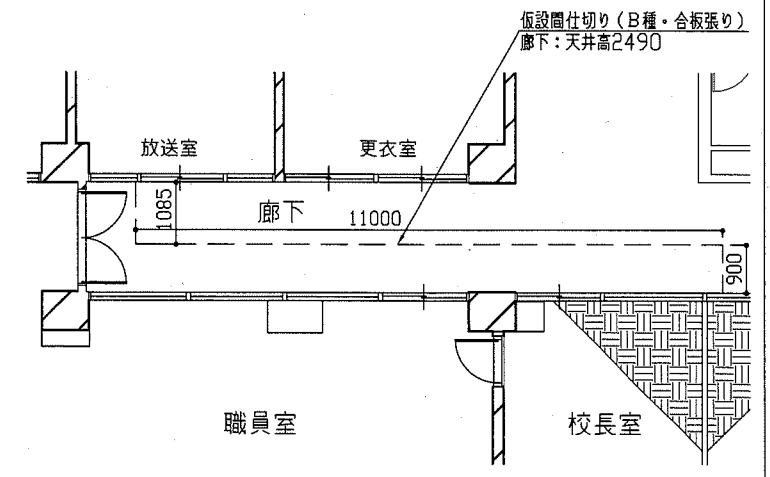
屋上平面図 1/1000



2階平面図 1/1000

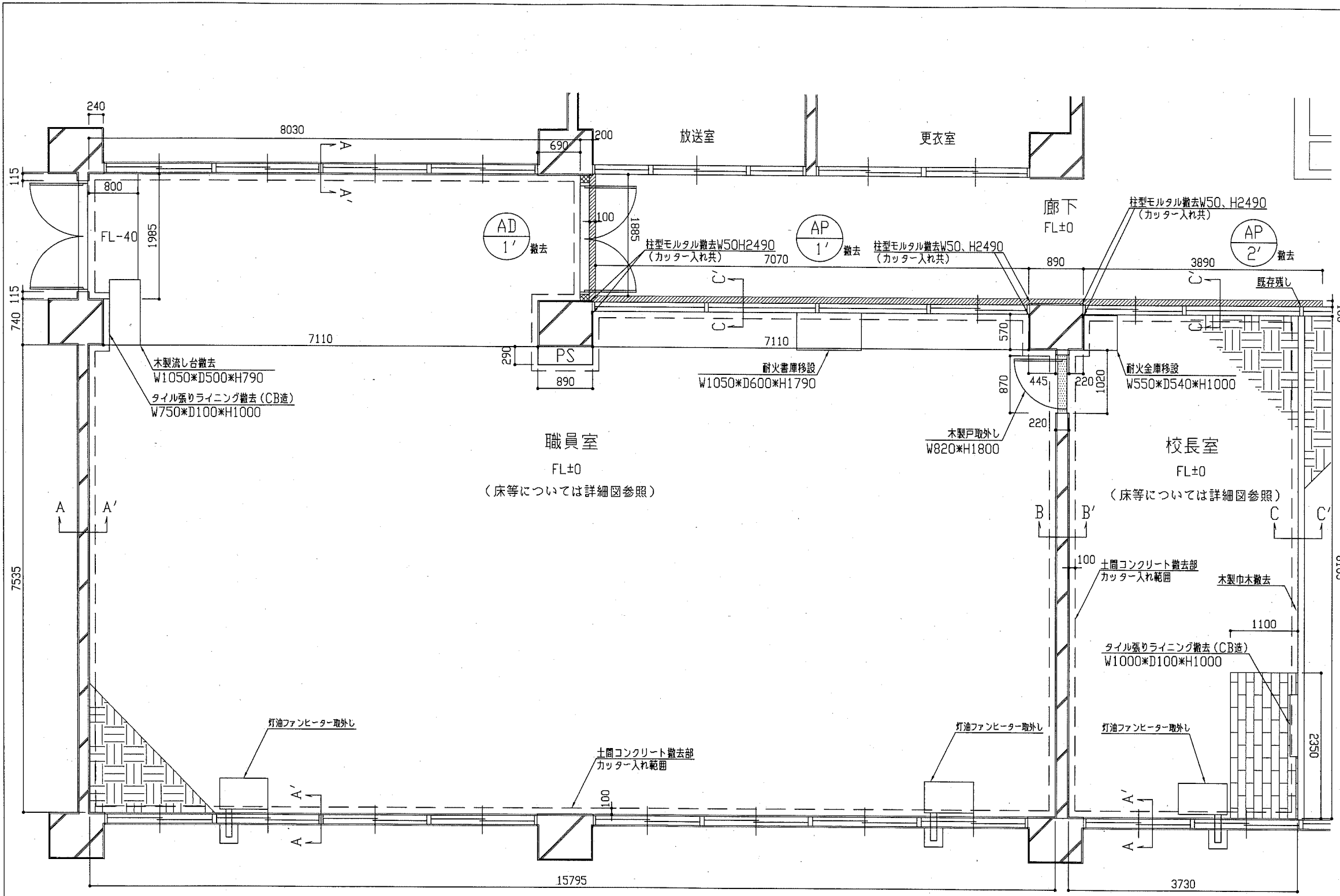


4階平面図 1/1000



仮設計画図(参考) 1/100

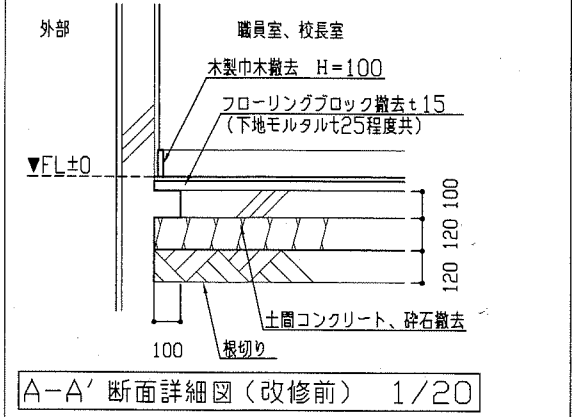
工事名	市立大矢部小学校職員室床改修その他工事			設計者資格氏名	級建築士登録第 号			課長	主査等	担当者
図面名称	案内図・配置図・各階平面図	図番	1/9	縮尺	1/100、1/1000	作図	令和元年5月 日			
横須賀市 都市部 公共建築課										



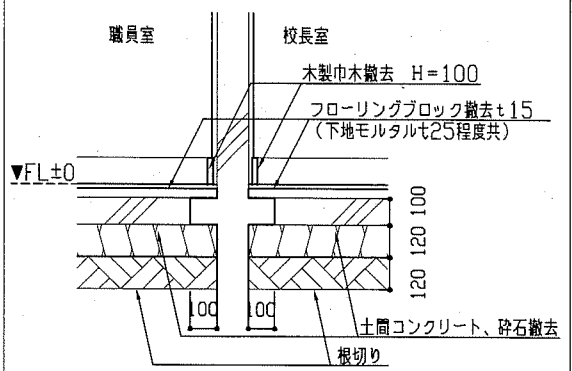
平面図 (改修前) 1/50

- : フローリングブロックt15、下地モルタル撤去
- : ビニル床シートt2.5、下地モルタル撤去 (カッター入れ共)
- : フローリングt15、下地モルタル撤去
- : 木製敷居t15、下地モルタル撤去
- : RC袖壁 (W130*D150*H2500) 撤去 (カッター入れ共)

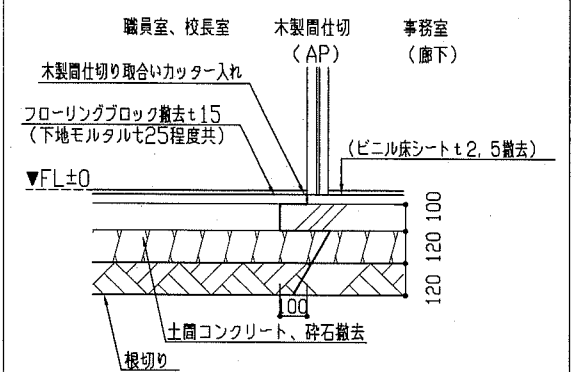
(参考) 耐火金庫重量 450Kg程度
(参考) 耐火書庫重量 850Kg程度



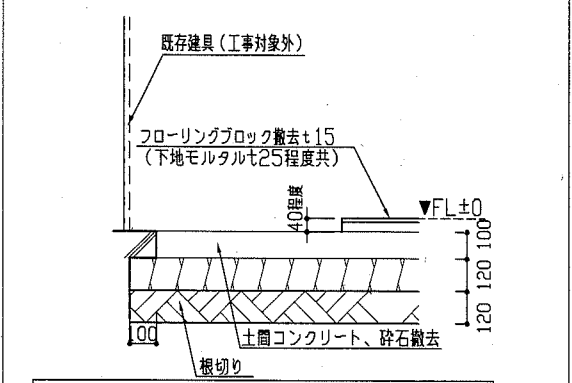
A-A' 断面詳細図 (改修前) 1/20



B-B' 断面詳細図 (改修前) 1/20



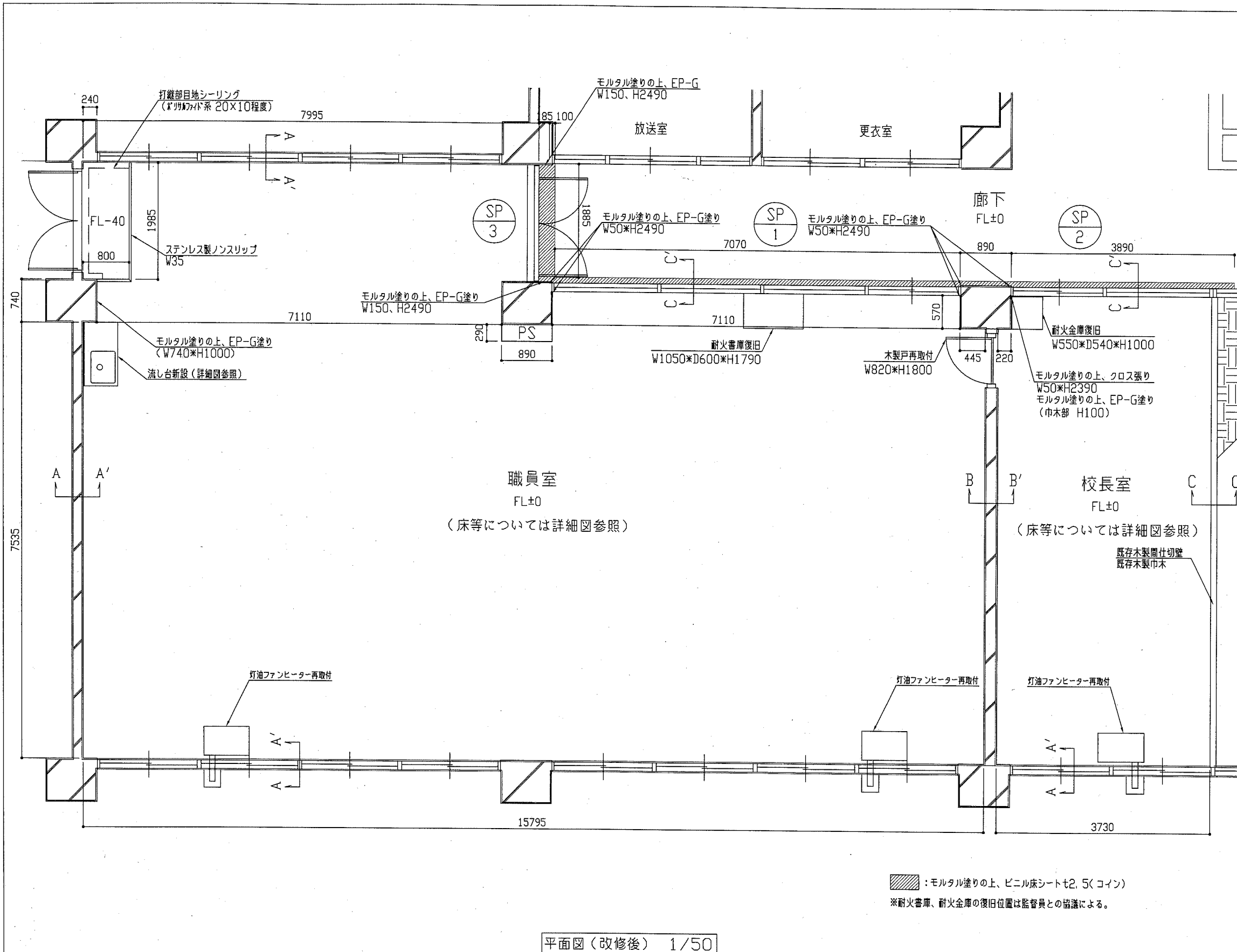
C-C' 断面詳細図 (改修前) 1/20



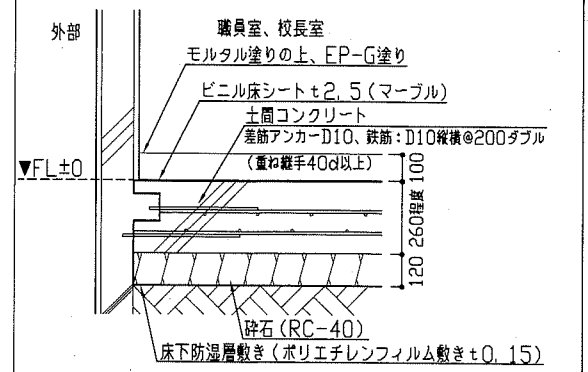
職員室床段差部断面詳細図 (改修前) 1/20

工事名	市立大矢部小学校職員室床改修その他工事			設計者資格 氏名	級建築士登録第 _____ 号		課長	主査等	担当者
図面名称	平面図・詳細図 (改修前)	図番	2/9	縮尺	1/20, 1/50	作図	令和元年5月		

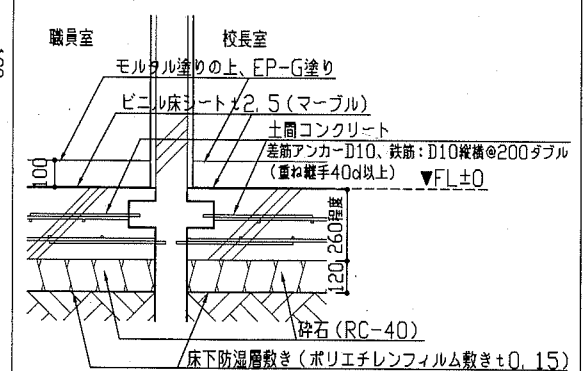
横須賀市
都市部 公共建築課



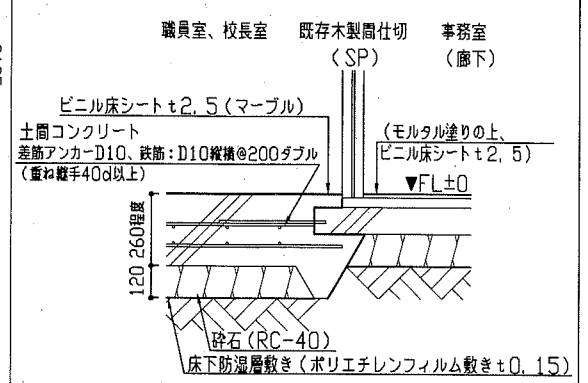
平面図(改修後) 1/50



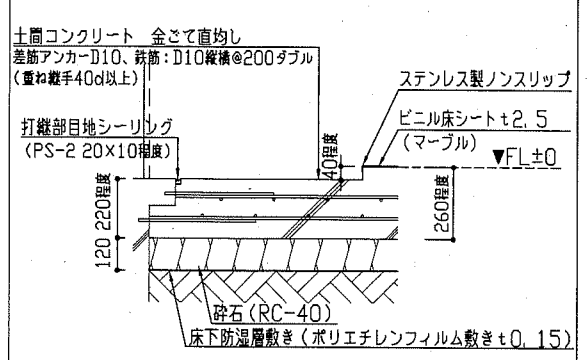
A-A' 断面詳細図(改修後) 1/20



B-B' 断面詳細図(改修後) 1/20



C-C' 断面詳細図(改修後) 1/20

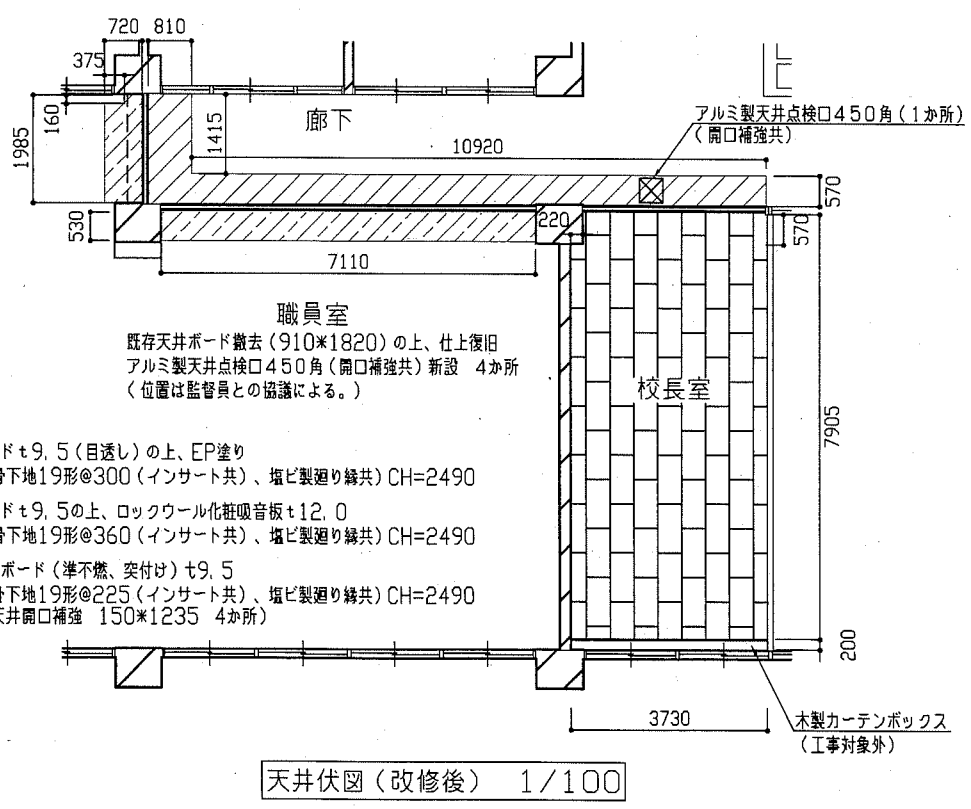
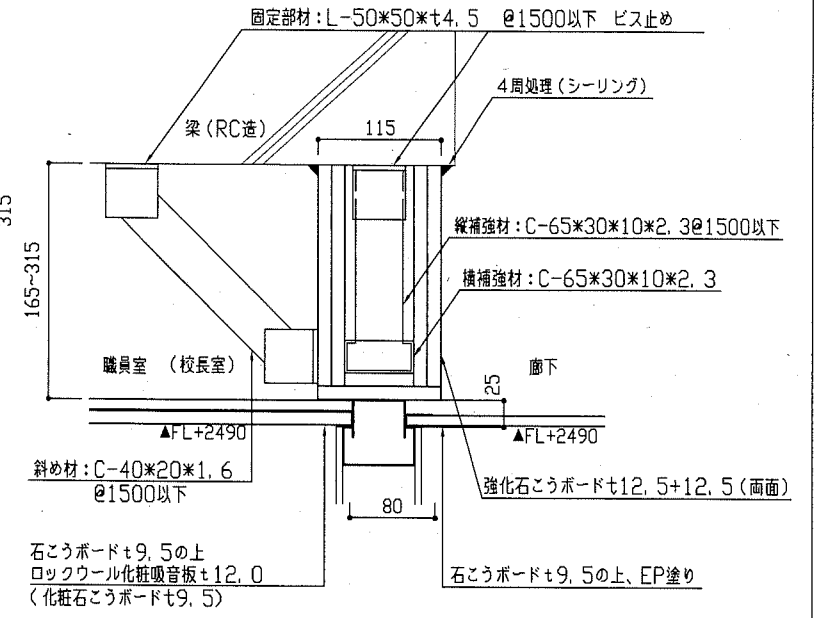
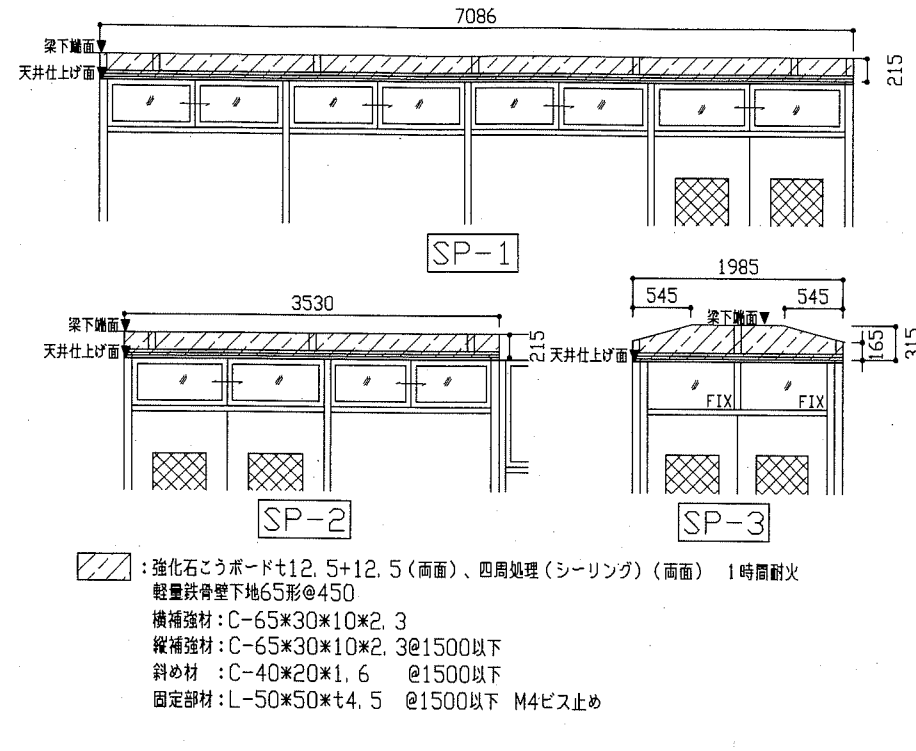
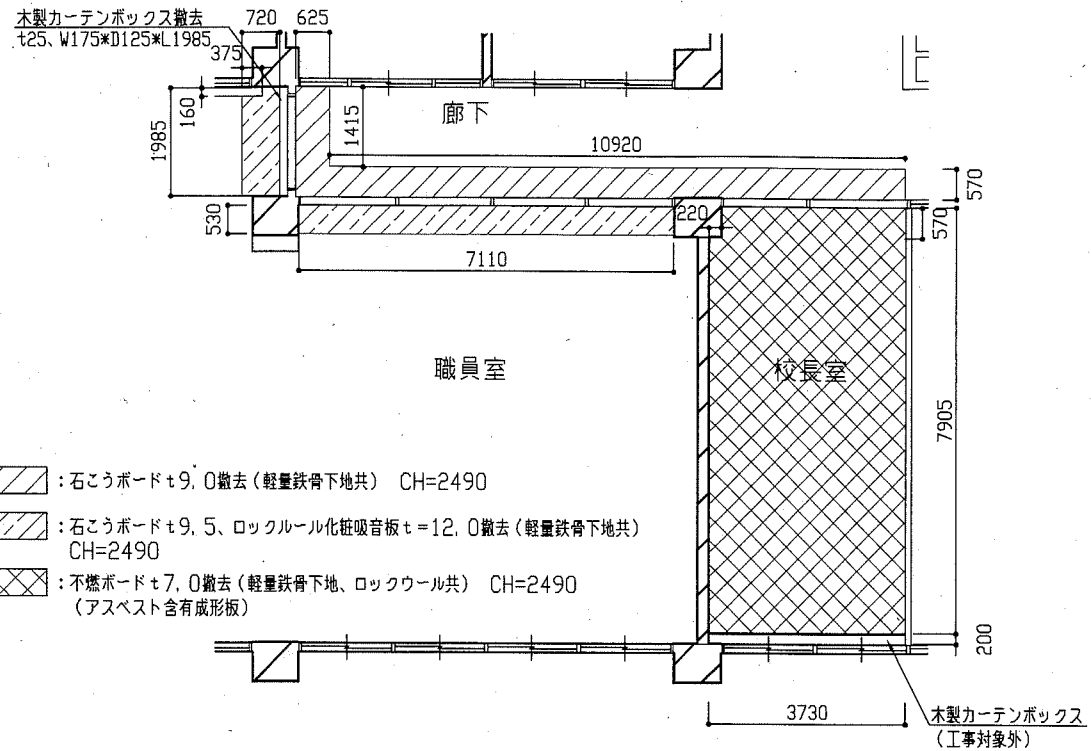


職員室床段差部断面詳細図(改修後) 1/20

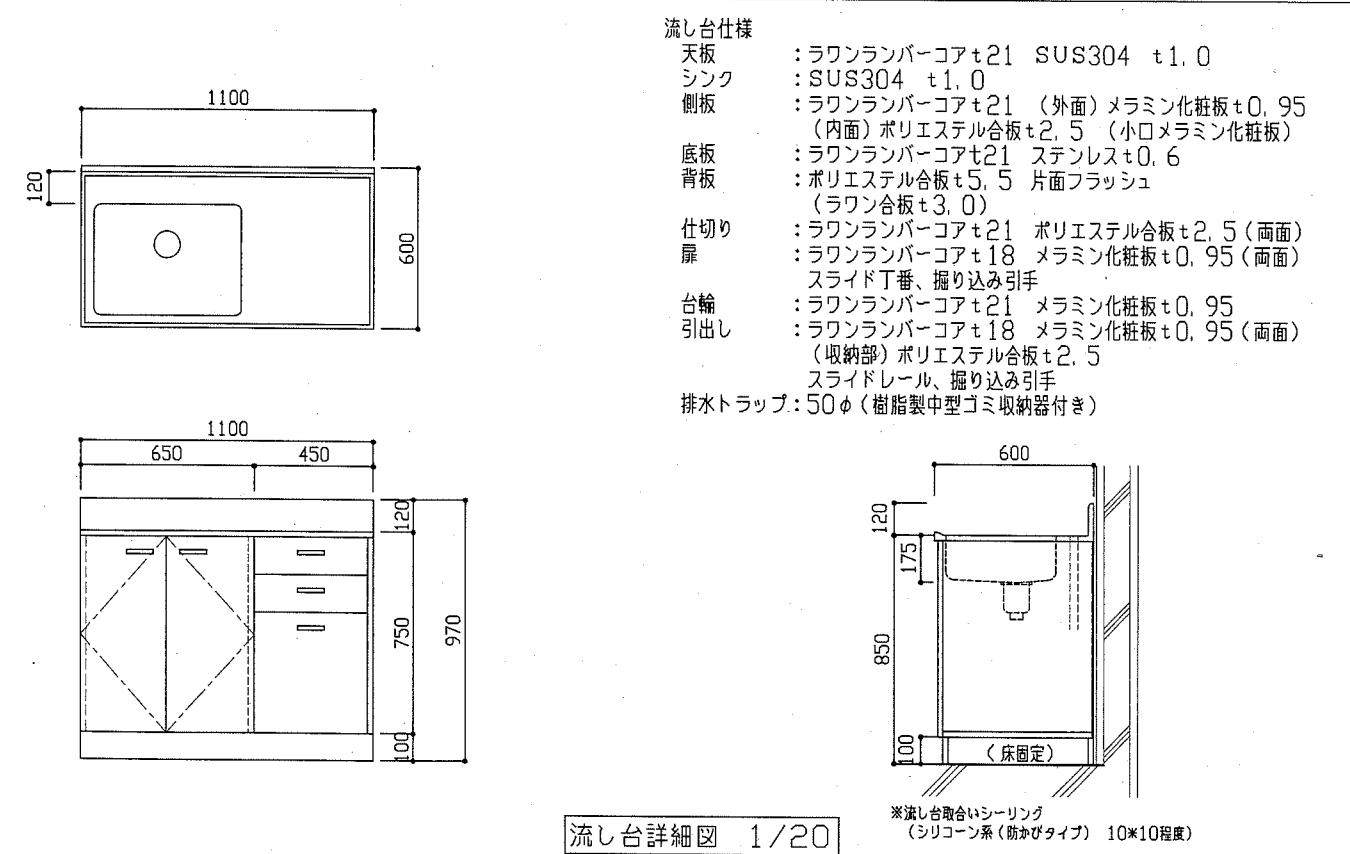
:モルタル塗りの上、ビニル床シートt2.5(コイン)
 ※耐火書庫、耐火金庫の復旧位置は監督員との協議による。

工事名	市立大矢部小学校職員室床改修その他工事			設計者資格 氏名	級建築士登録第 号		課長	主査等	担当者
図面名称	平面図・詳細図(改修後)	図番	3/9	縮尺	1/20, 1/50	作図	令和元年5月 日		

横須賀市
 都市部 公共建築課



SP上部室内側展開図 1/50



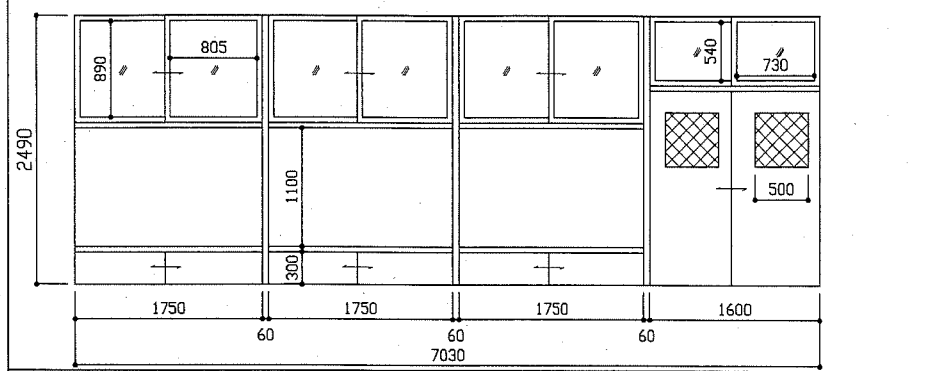
工事名	市立大矢部小学校職員室床改修その他工事			設計者資格氏名	級建築士登録第 号		課長	主査等	担当者
図面名称	天井伏図・詳細図	図番	4/9	縮尺	1/5、1/20、1/50、1/100	作図	令和元年5月		

横須賀市
都市部 公共建築課

建具表(撤去) 1/50

<記号・数量> AP-1' 1か所

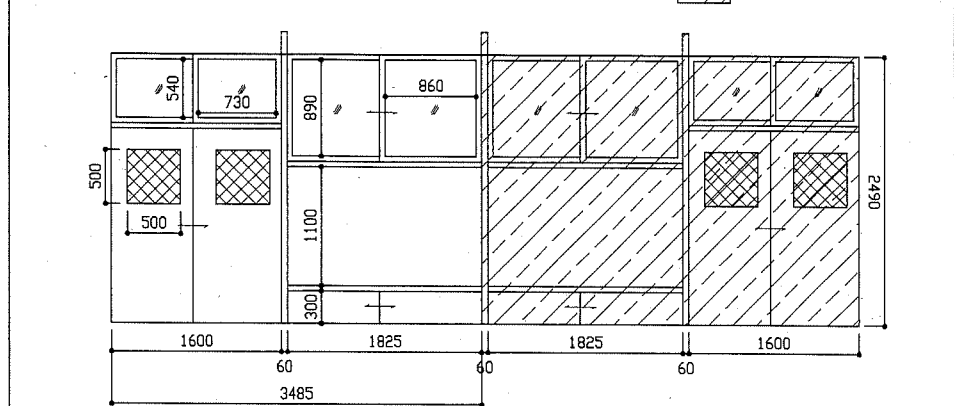
<形状・寸法> 引き違いアルミドア、引違いアルミ窓



材料・見込み: アルミ製、方立見込み80mm
表面材: メラミン化粧板t4.0
戸ガラス: 網入り型板ガラスt6.8 欄間ガラス: 普通透明ガラスt3.0
付属金物

<記号・数量> AP-2' 1か所

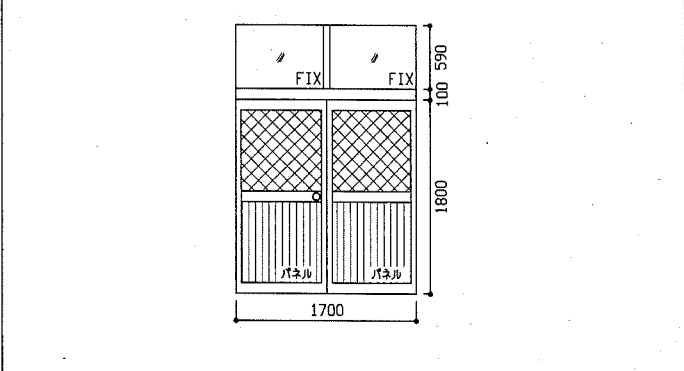
<形状・寸法> 引き違いアルミドア、引違いアルミ窓



材料・見込み: アルミ製、方立見込み80mm
表面材: メラミン化粧板t4.0 (掲示板部分 ラワン合板t5.5の上、ベルフォーム張り)
戸ガラス: 網入り型板ガラスt6.8 欄間ガラス: 型板ガラスt4.0
付属金物

<記号・数量> AD-1' 1か所

<形状・寸法> 両開きアルミドア、アルミ窓

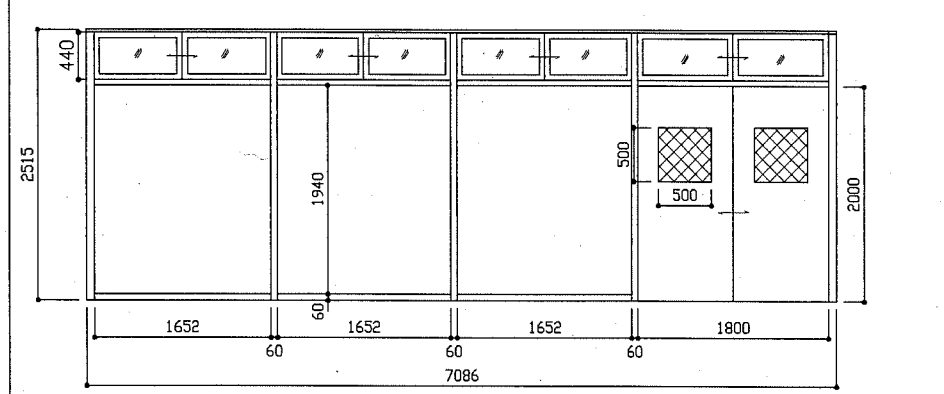


戸ガラス: 網入り透明ガラスt6.8
欄間ガラス: 普通透明ガラスt3.0
付属金物

建具表(新設) 1/50

<記号・数量> SP-1 1か所

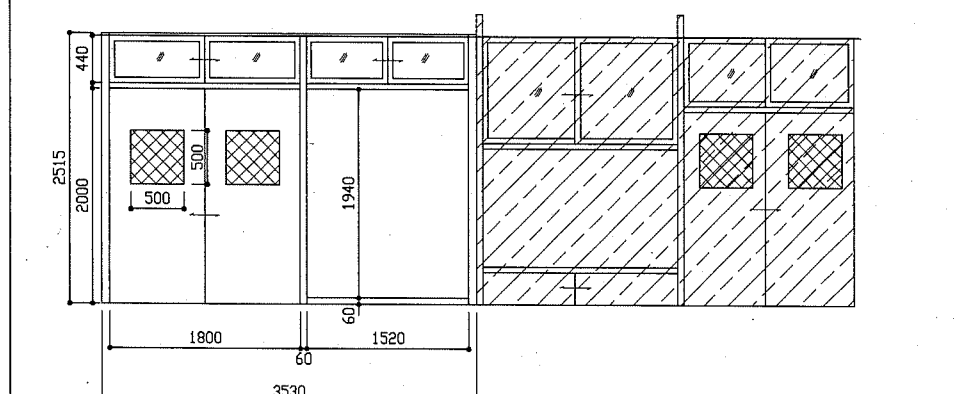
<形状・寸法> 引違い戸、引違い窓



材料・見込み: スチール製(パネル式後付けパーティション、不燃材料) 80mm
ポール・横棧・巾木: 冷間圧延鋼板 焼付塗装
戸表面材: 亜鉛メッキ鋼板 焼付塗装
戸芯材: 薬剤処理ペーパーコア(不燃)
パネル表面材: 亜鉛メッキ鋼板 焼付塗装
戸ガラス: 網入り型板ガラスt6.8(シーリング共)
欄間ガラス: 普通透明ガラスt3.0(シーリング共)、飛散防止フィルム(透明、耐摩耗性)
付属金物: 引違い戸錠(外: シリンダー、内: スライド式サムターン)

<記号・数量> SP-2 1か所

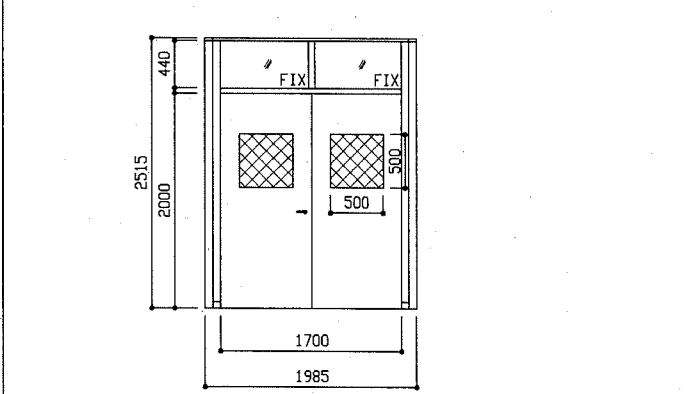
<形状・寸法> 引違い戸、引違い窓



材料・見込み: スチール製(パネル式後付けパーティション、不燃材料) 80mm
ポール・横棧・巾木: 冷間圧延鋼板 焼付塗装
戸表面材: 亜鉛メッキ鋼板 焼付塗装
戸芯材: 薬剤処理ペーパーコア(不燃)
パネル表面材: 亜鉛メッキ鋼板 焼付塗装
戸ガラス: 網入り型板ガラスt6.8(シーリング共)
欄間ガラス: 型板ガラスt4.0(シーリング共)、飛散防止フィルム(透明、耐摩耗性)
付属金物: 引違い戸錠(外: シリンダー、内: スライド式サムターン)

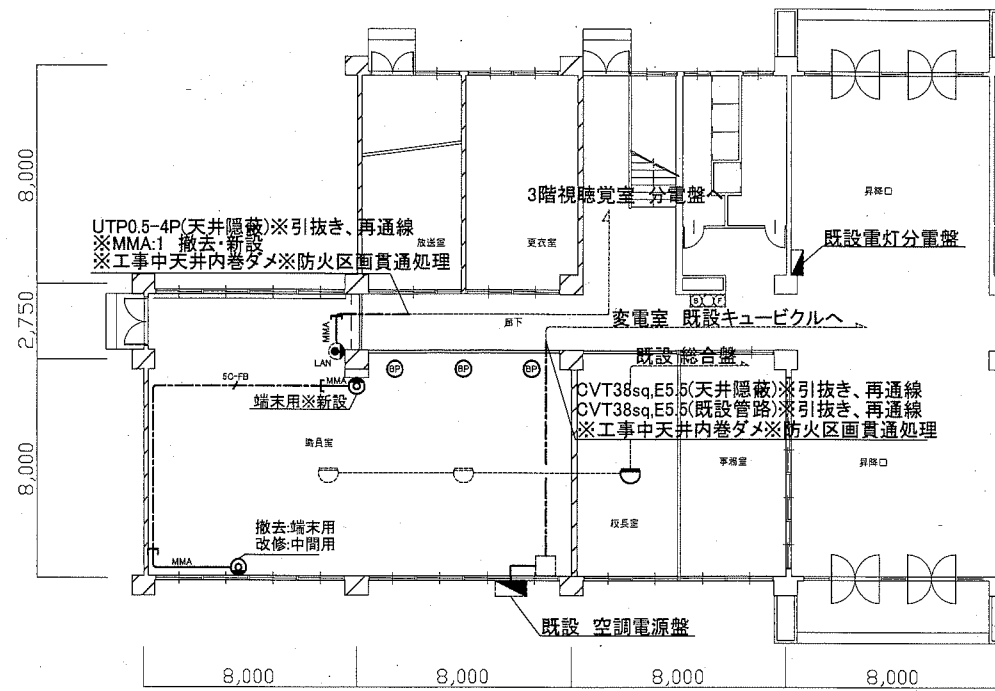
<記号・数量> SP-3 1か所

<形状・寸法> 両開き戸、FIX窓



材料・見込み: スチール製(パネル式後付けパーティション、不燃材料) 80mm
ポール・横棧・巾木: 冷間圧延鋼板 焼付塗装
戸表面材: 亜鉛メッキ鋼板 焼付塗装
戸芯材: 薬剤処理ペーパーコア(不燃)
パネル表面材: 亜鉛メッキ鋼板 焼付塗装
戸ガラス: 網入り型板ガラスt6.8(シーリング共)
欄間ガラス: 普通透明ガラスt3.0(シーリング共)、飛散防止フィルム(透明、耐摩耗性)
付属金物: 開戸錠(外: シリンダー、内: サムターン)、レバーハンドル
ドアクローザー(ストッパー付き)、順位調整器、フランチ落し

工事名	市立大矢部小学校職員室床改修その他工事		設計者資格氏名	級建築士登録第 号		課長	主査等	担当者	横須賀市 都市部 公共建築課
図面名称	建具表	図番	5/9	縮尺	1/50	作図	令和元年5月 日		



1階 火災報知設備・空調電源盤配線図 撤去・改修図 1:200

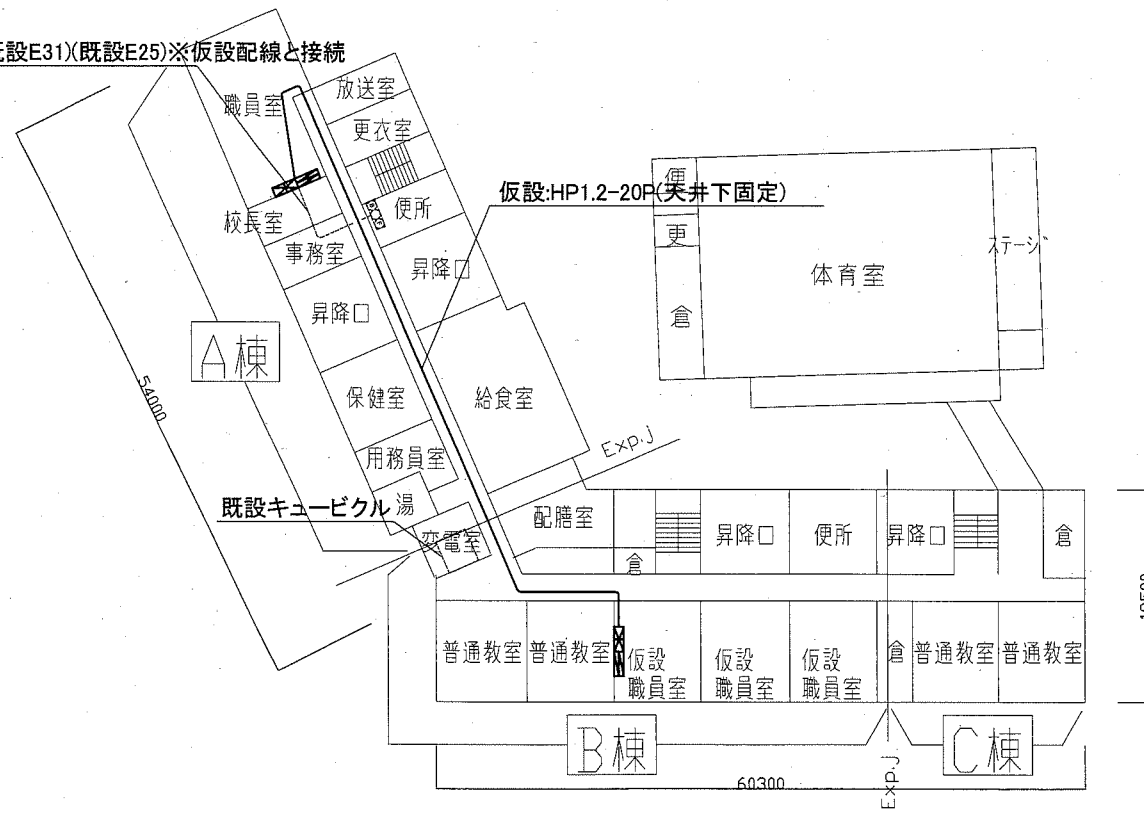
凡例

- 差動式スポット型感知器 2種 露出型 撤去・更新
- 直列ユニット 撤去・更新
- S-5C-FB(天井隠蔽)
- プランクプレート 撤去・更新
- 既設 感知器
- 既設 総合盤
- 既設 配管配線
- 既設 情報用コンセント
- Rec 記録装置(カメラ電源装置・各接続ケーブル共)
電源 AC100V 取付台共
※取外し後、仮設職員室に再取付
- 液晶カラーモニター 24インチ 2個
電源 AC100V 取付台共
※取外し後、仮設職員室に再取付
- AMP 非常放送アンプ(10局) 壁掛型
※取外し後、仮設職員室に再取付
- 複合盤P型1級 30L+5L 壁掛型
実使用回路 27回路
※取外し後、仮設職員室に再取付
- コンセント 2P15A×2EET 取外し、再取付
- コンセント 2P15A×3 2P15A×2 E極付 取外し、再取付
※職員室にある防犯設備用のコンセントを取外し、
仮設職員室の仮設コンセントとして使用すること

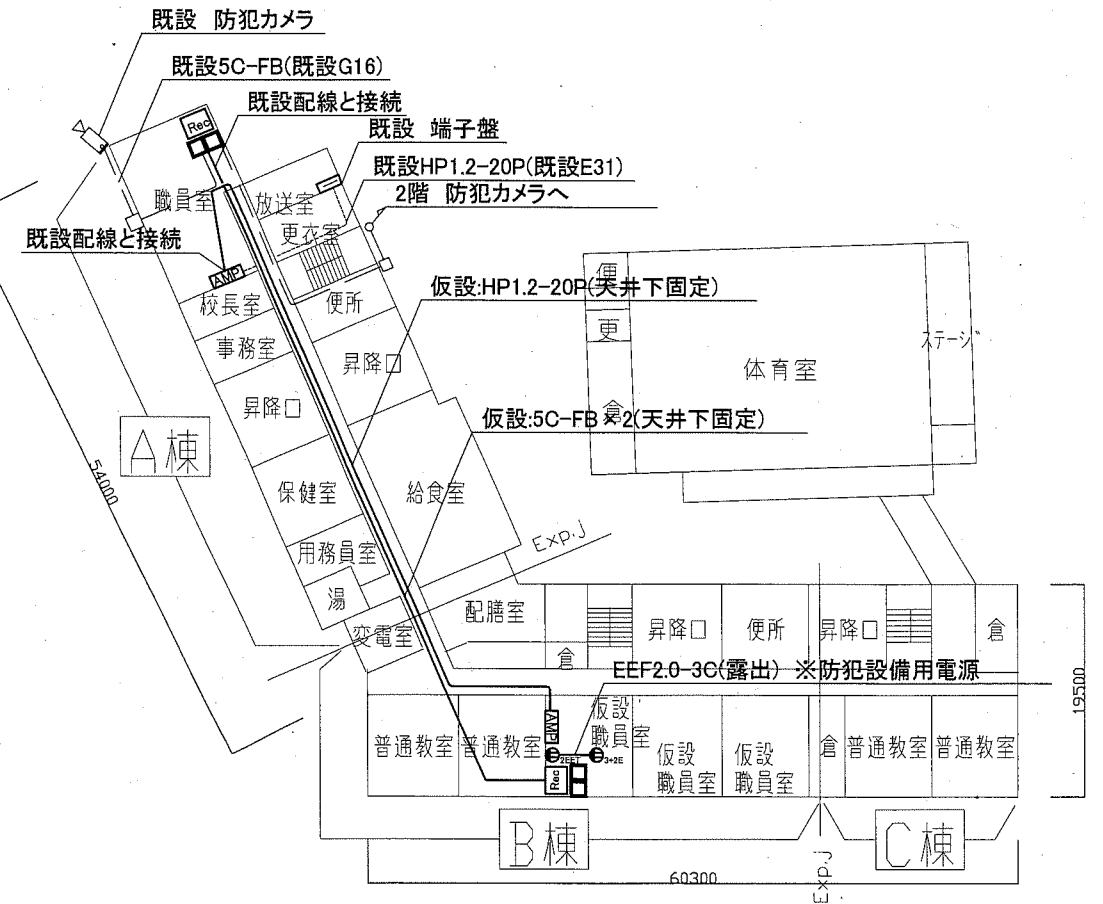
注記

- ・非常放送設備、火災報知設備、防犯カメラ設備は仮設で活かすこと。
- ただし、仮設設備の撤去(仮設職員室)、復旧(職員室)は別途(教育委員会学校管理課負担)とする。
- ・仮設備に関しては、工事前・工事後に動作試験を行うこと。
- ・廊下の天井裏から職員室の天井裏に通線している配線は一度引き抜き後、防火区画貫通処理を施し、再通線のこと

既設HV1.2×36(既設E31)(既設E25)※仮設配線と接続

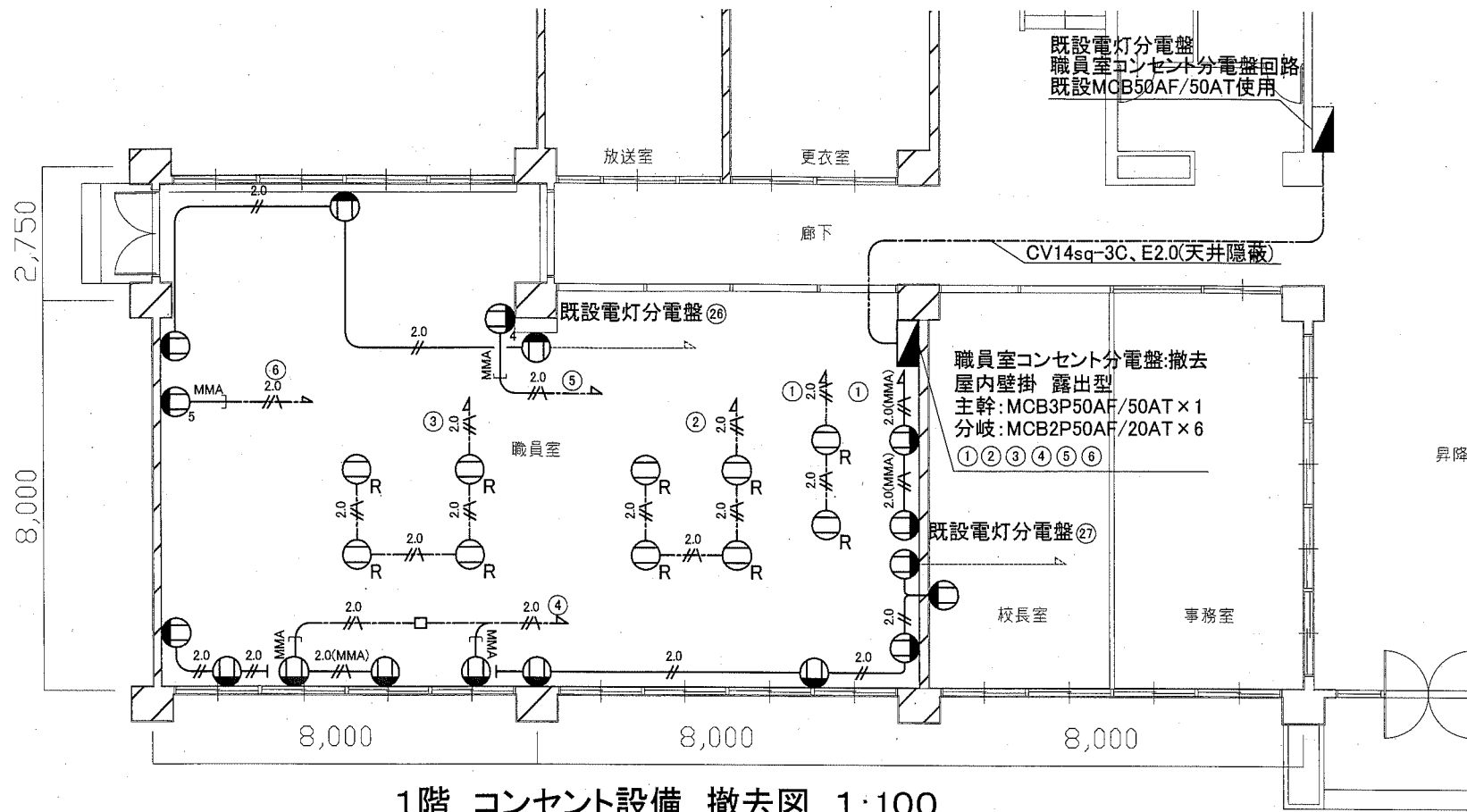


1階 火災報知設備仮設撤去・移設(仮設)配線図 1:500

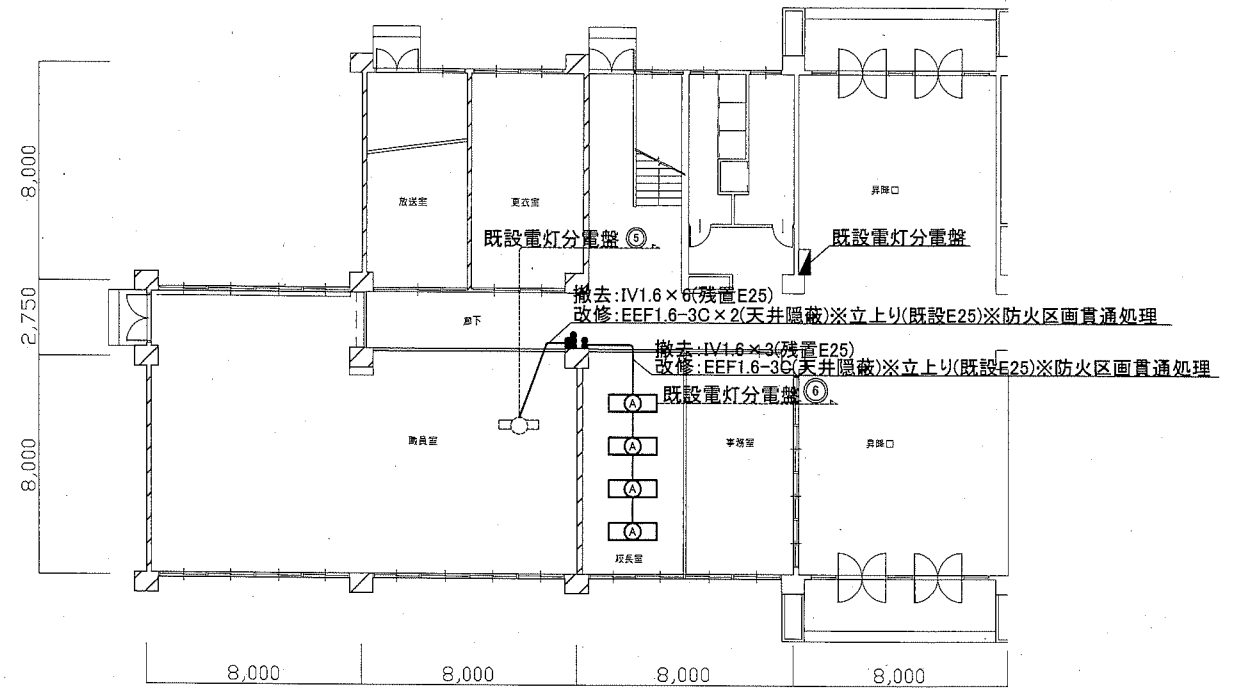


1階 非常放送・防犯カメラ設備撤去・移設(仮設)配線図 1:500

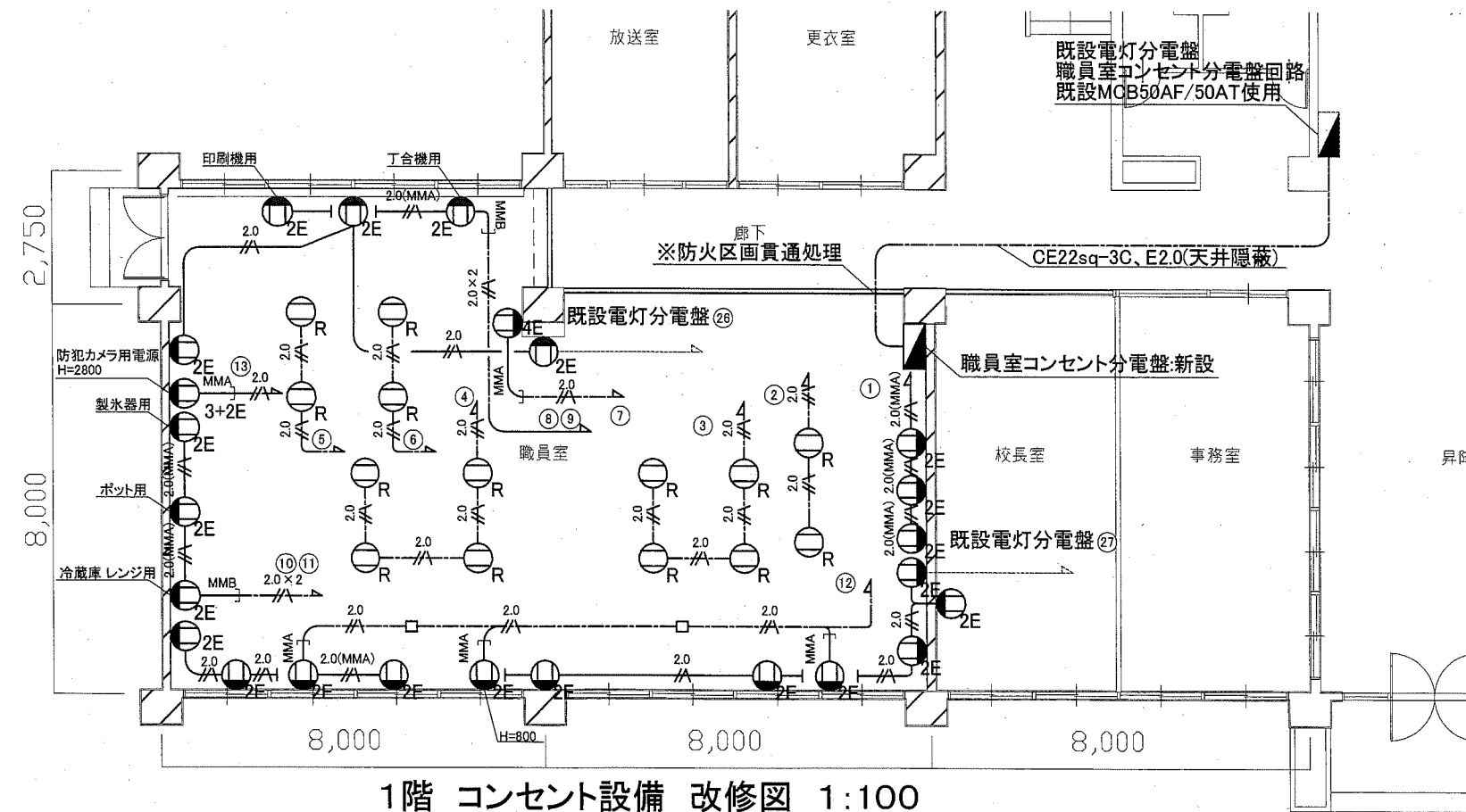
工事名	市立大矢部小学校職員室床改修その他工事			設計者資格 氏名	級建築士登録第 号		課長	主査等	担当者	横須賀市 都市部 公共建築課
図面名称	1階 火災報知設備非常放送設備 配線図	図番	6/9	縮尺	1:500 1:200(A2)	作図	令和元年 5月 日			



1階 コンセント設備 撤去図 1:100



1階 電灯設備 撤去・改修図 1:200

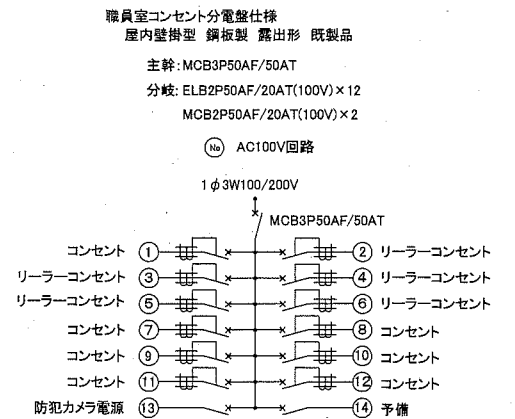


1階 コンセント設備 改修図 1:100

凡例

図中特記無き記号は以下の通り

- (撤去)
- (A) 照明器具A HF32-2型 プリコンフォート 埋込型
 - タンブラスイッチ 1P15A x 1
 - ⊖ コンセント 2P15A x 2 右下の表記は口数
 - ⊖_R リーラーコンセント 2P15A x 2E
 - ⊖_R 引掛コンセント 2P15A x 2ELK
 - 2.0 EEF1.6-3C (天井隠蔽)
 - 2.0 EEF2.0-3C (天井隠蔽)
 - 2.0 IE2.0 x 2 (既設E25)
- (改修)
- (A) 照明器具A 一体型LEDベースライト 埋込型
 - ルーバー付 器具光束5200lm(HF32-2定格出力相当) 省エネ型
 - タンブラスイッチ 1P15A x 1 ネーム付
 - ⊖_{2E} コンセント 2P15A x 2 E極付 H=300
 - ⊖_{4E} コンセント 2P15A x 4 E極付 H=300
 - ⊖_{3+2E} コンセント 2P15A x 3 2P15A x 2 E極付
 - ⊖_R リーラーコンセント 2P15A x 2LK E極付
 - ⊖_R 引掛コンセント 接地2P15A x LK E極付
 - 2.0 EEF1.6-3C (天井隠蔽)
 - 2.0 EEF2.0-3C (天井隠蔽)
 - 2.0 x 2 EEF2.0-3C x 2 (天井隠蔽)
 - 2.0(MMA) EEF2.0-3C(MMA:i)
 - 2.0 IE2.0 x 2E1.6 (既設E25)
- (既設)
- 既設 配管配線



新設職員室コンセント分電盤 参考図(Non)

既設電灯分電盤 改修

- (26) (27) MCB2P50AF/20AT x 2
- 職員室コンセント用 ※撤去
- (26) (27) ELB2P50AF/20AT x 2
- 職員室コンセント用 ※改修

注記

- ・不要な照明器具、配線器具、配管配線、ケーブル等は撤去処分とする。
- ・ただし、既設埋設配管及び隠ぺい配管については撤去せず残置する。
- ・廊下の天井裏から職員室の天井裏に通線している配線は、一度引き抜き後、防火区画貫通処理を施し、再通線のこと。
- ・天井点検口開口補強・取付、照明器具開口補強は建築工事

工事名	市立大矢部小学校職員室床改修その他工事			設計者資格氏名	級建築士登録第 _____ 号		課長	主査等	担当者
図面名称	1階 職員室 コンセント・電灯設備 改修・撤去図	図番	7/9	縮尺	1:100 1:200(A2)	作図	令和元年 5月 日	横須賀市 都市部 公共建築課	

凡例

記号	名称	施工箇所	材料	保温防食塗装	備考
R	冷媒管	屋内露出	断熱材被覆銅管	化粧ケース(合成樹脂製)	化粧ケースのみ撤去
D	空調ドレン管	屋内露出	保温付VP	断熱材被覆銅管共巻き	
---	給水管	屋内隠ぺい・露出	SUS-C	-	既設はSGP-VB+保温(c2, (ロ), VII)
		土間	HIVP	管周り100mmまで山砂で防護	
---	排水管	土間	VP	管上100mmまで山砂で防護	
PG	プロパンガス管	屋内隠ぺい	SGP-白	-	

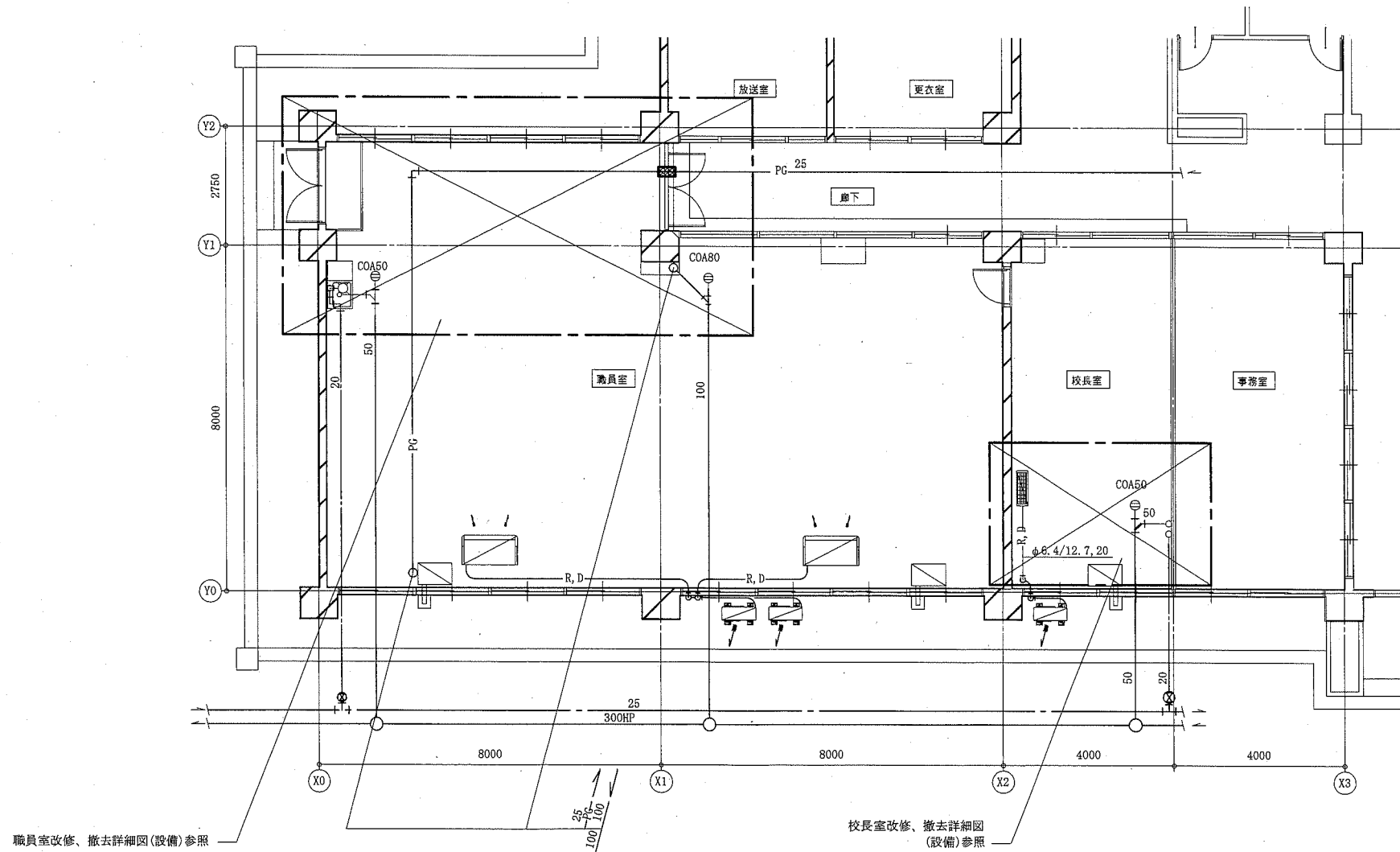
※土間配管はスラブから支持を取ること(支持金物はSUS製とする)

名称	記号	機器仕様	階	設置場所	台数	備考
パナソニック形空調和機	ACP-1	壁掛形, 冷房能力3.6kW/暖房能力4.0kW, 3相200V, R407C, ダイキン工業(株)製	1階	校長室	1	

※既設パナソニック形空調和機は施設関係者立会いのもと、配管切断前に動作確認を行い異常があった場合、監督員に報告すること。また、再設置後にも施設関係者立会いのもと動作確認を行うこと
 ※既設パナソニック形空調和機は冷媒管切断前にポンプダウンを行い取外しを行うこと

名称	器具仕様	参考型番		設置場所
		A社	B社	
シングルレバー水栓	1ホウタイプ, 台付, 分岐口付, 分岐水栓	TKS05309J	該当品なし	職員室

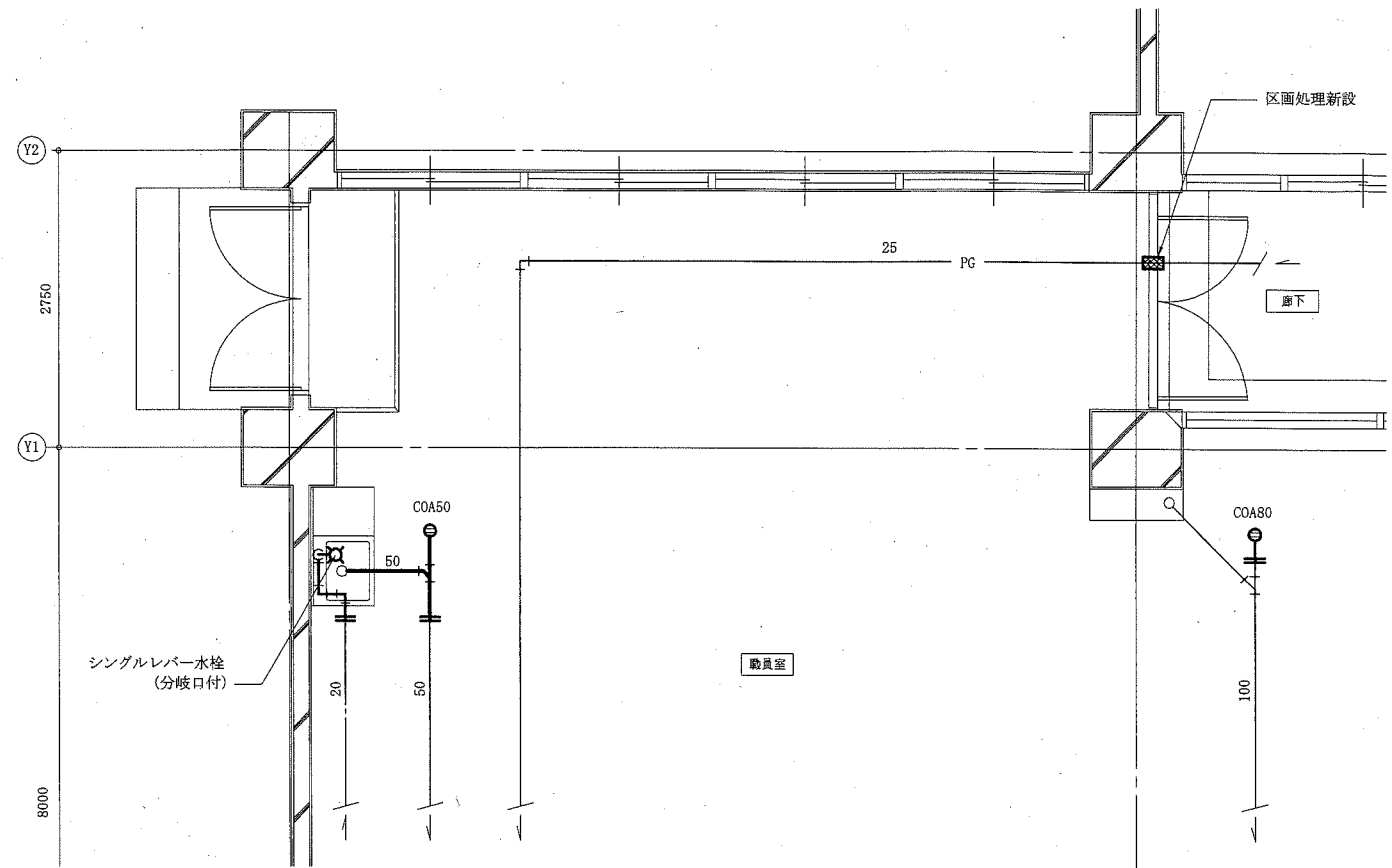
※既設製水機を接続できるようにすること



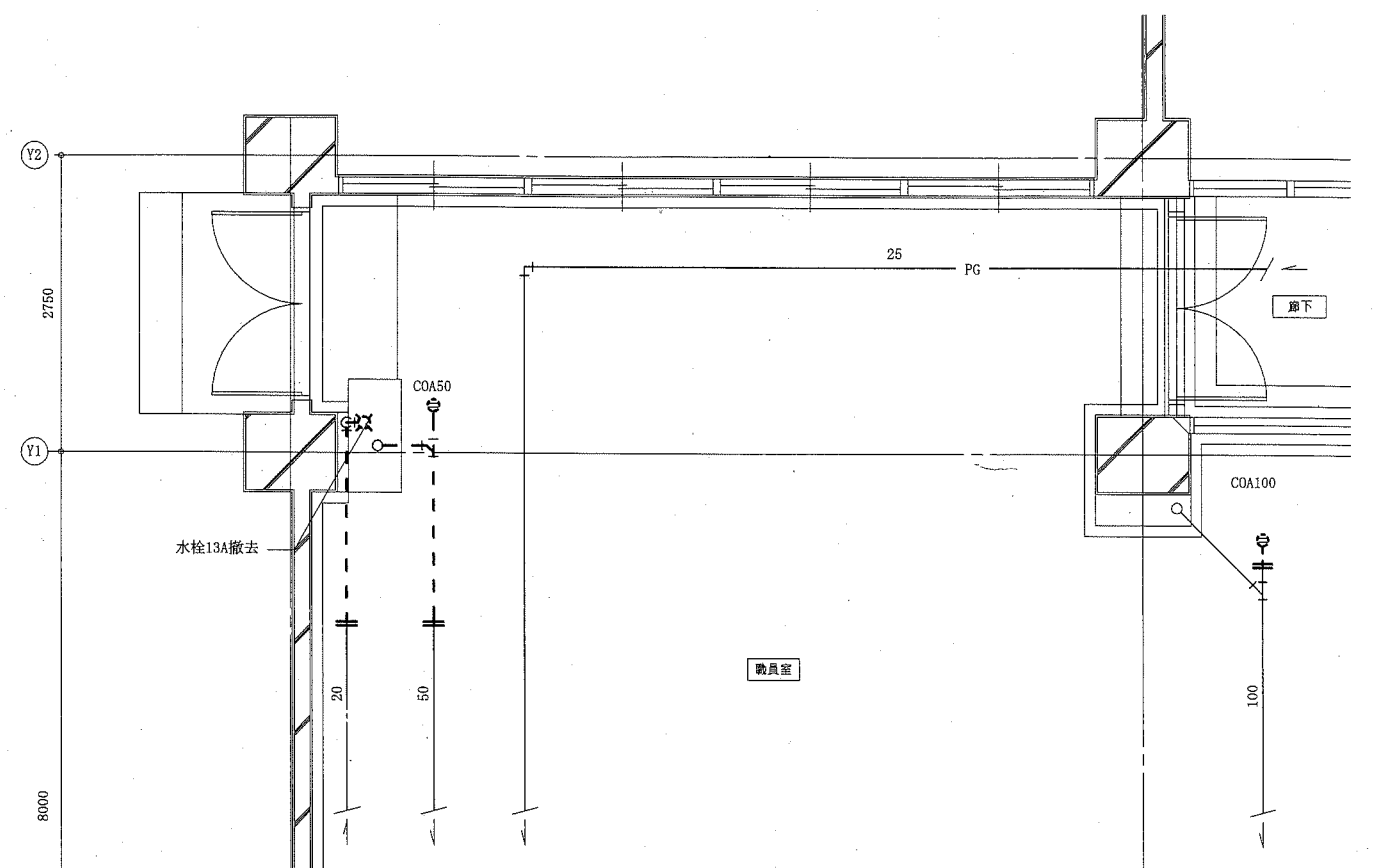
1階職員室・校長室改修平面図(設備) 1:100

工事名	市立大矢部小学校職員室床改修その他工事			設計者資格氏名	級建築士登録第 号		課長	主査等	担当者	横須賀市 都市部 公共建築課
図面名称	凡例、空調機器表、衛生器具表、1階職員室・校長室改修平面図(設備)			図番	8/9	縮尺	1:100(A2)	作図	令和元年 5月 日	

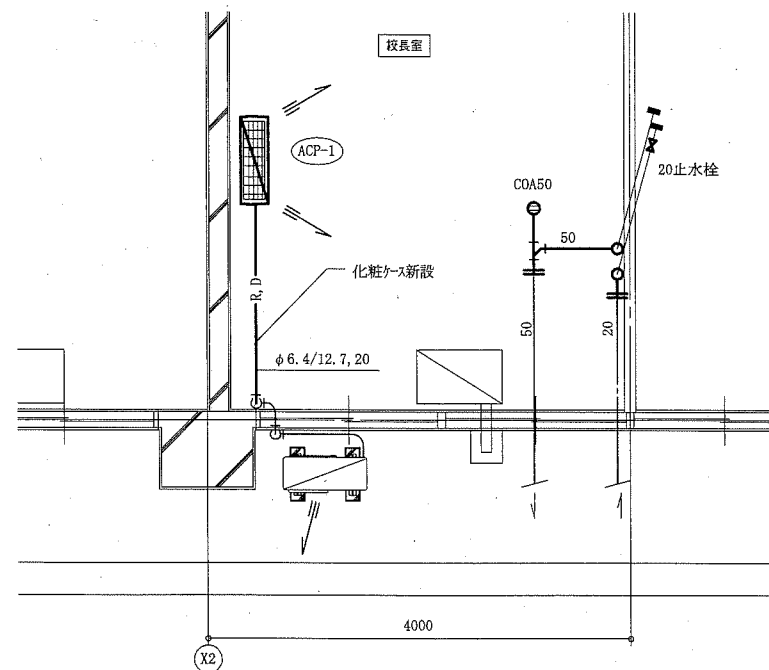
(機械設備)



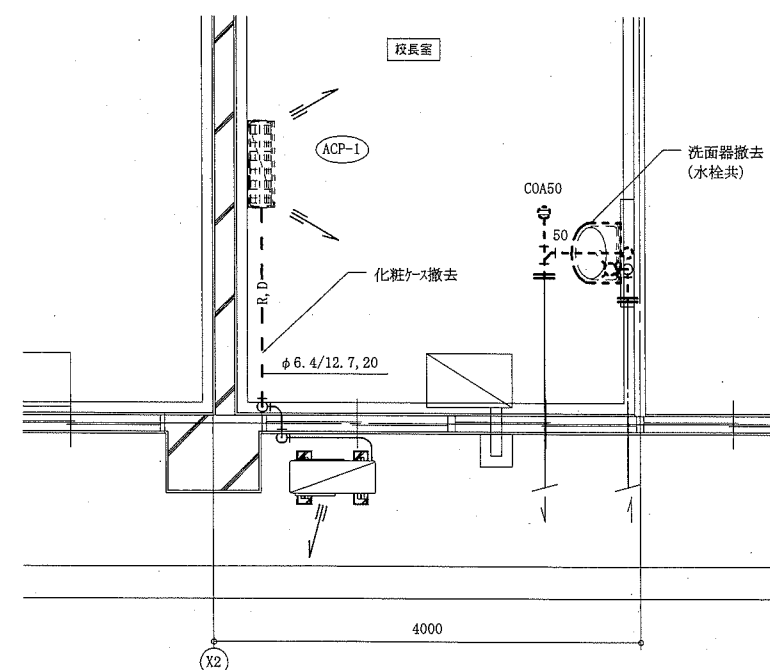
職員室改修詳細図 (設備) 1:50



職員室撤去詳細図 (設備) 1:50



校長室改修詳細図 (設備) 1:50



校長室撤去詳細図 (衛生) 1:50

- 線種、接続部等凡例
- : 新設部分
 - - - : 撤去部分
 - : 既設部分
 - || : 既設切断接続部
 - : 配管端部閉塞部

(機械設備)

工事名	市立大矢部小学校職員室床改修その他工事			設計者資格氏名	級建築士登録第 号		課長	主査等	担当者	横須賀市 都市部 公共建築課
図面名称	職員室改修詳細図 (設備)、職員室撤去詳細図 (設備)、校長室改修詳細図 (設備)、校長室撤去詳細図 (設備)	図番	9/9	縮尺	1:50 (A2)	作図	令和元年 5月 日			