

# 市立衣笠中学校昇降機設置その他電気設備工事

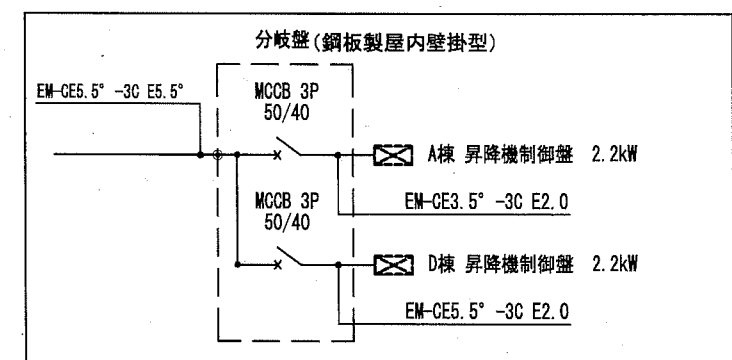
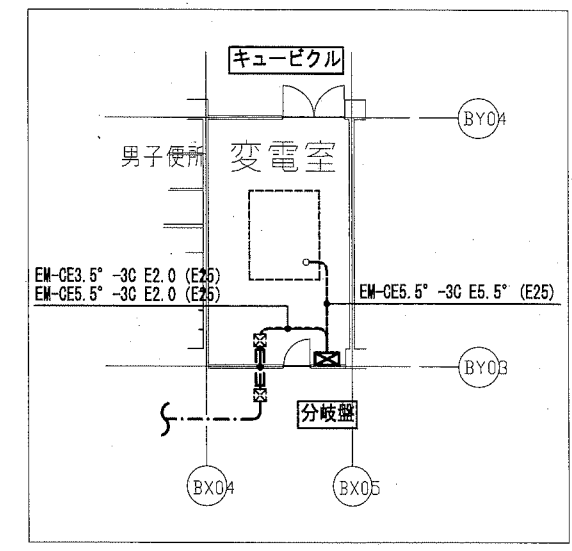
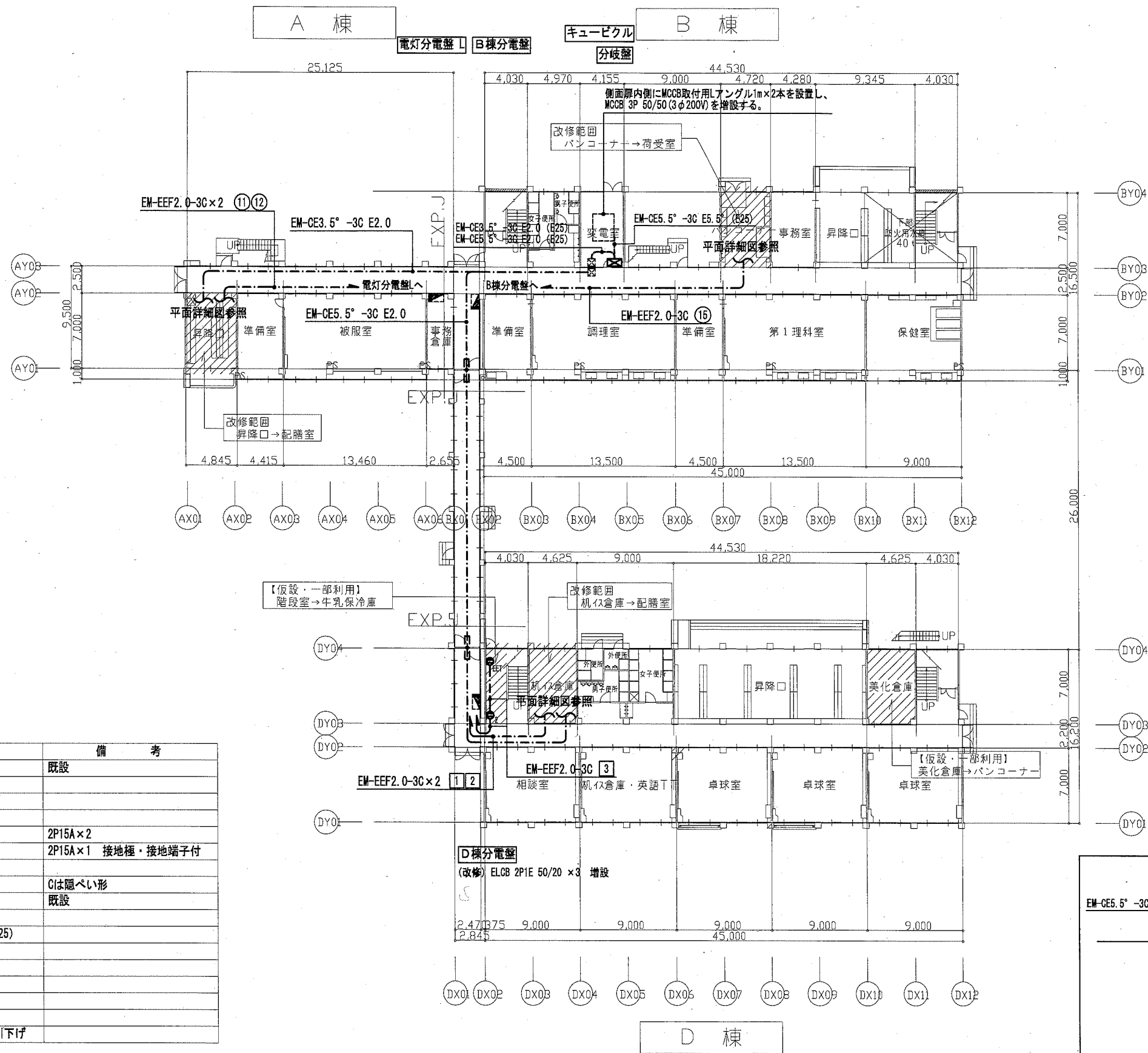
## 図面リスト

図面番号	図面名称	縮尺
E-01	特記仕様書	-
E-02	工事区分表	-
E-03	(改修後) 幹線動力設備 1階配線図	1:300
E-04	(改修後) 幹線動力設備 A棟 1階、2階詳細図	1:50
E-05	(改修後) 幹線動力設備 A棟 3階、4階詳細図	1:50
E-06	(改修後) 幹線動力設備 D棟 1階、2階詳細図	1:50
E-07	(改修後) 幹線動力設備 D棟 3階、4階詳細図	1:50
E-08	(改修前・改修後) 電灯コンセント設備 B棟 1階詳細図	1:50
E-09	(改修前・改修後) 電灯コンセント設備 A棟 1階詳細図	1:50
E-10	(改修前・改修後) 電灯コンセント設備 A棟 2階詳細図	1:50
E-11	(改修前・改修後) 電灯コンセント設備 A棟 3階詳細図	1:50
E-12	(改修前・改修後) 電灯コンセント設備 A棟 4階詳細図	1:50
E-13	(改修前・改修後) 電灯コンセント設備 D棟 1階詳細図	1:50
E-14	(改修前・改修後) 電灯コンセント設備 D棟 2階詳細図	1:50
E-15	(改修前・改修後) 電灯コンセント設備 D棟 3階詳細図	1:50
E-16	(改修前・改修後) 電灯コンセント設備 D棟 4階詳細図	1:50
E-17	(改修前・改修後) 火災報知設備、拡声設備 詳細図(1)	1:100
E-18	(改修前・改修後) 火災報知設備、拡声設備 詳細図(2)	1:100
E-19	(改修前・改修後) 火災報知設備、拡声設備 詳細図(3)	1:100
E-20	(改修後) 火災報知設備 配線図	1:300
E-21	(改修後) 拡声設備 配線図	1:300
E-22	小荷物専用昇降機 仕様表、平面図	-
E-23	小荷物専用昇降機 断面図	-



工事区分表

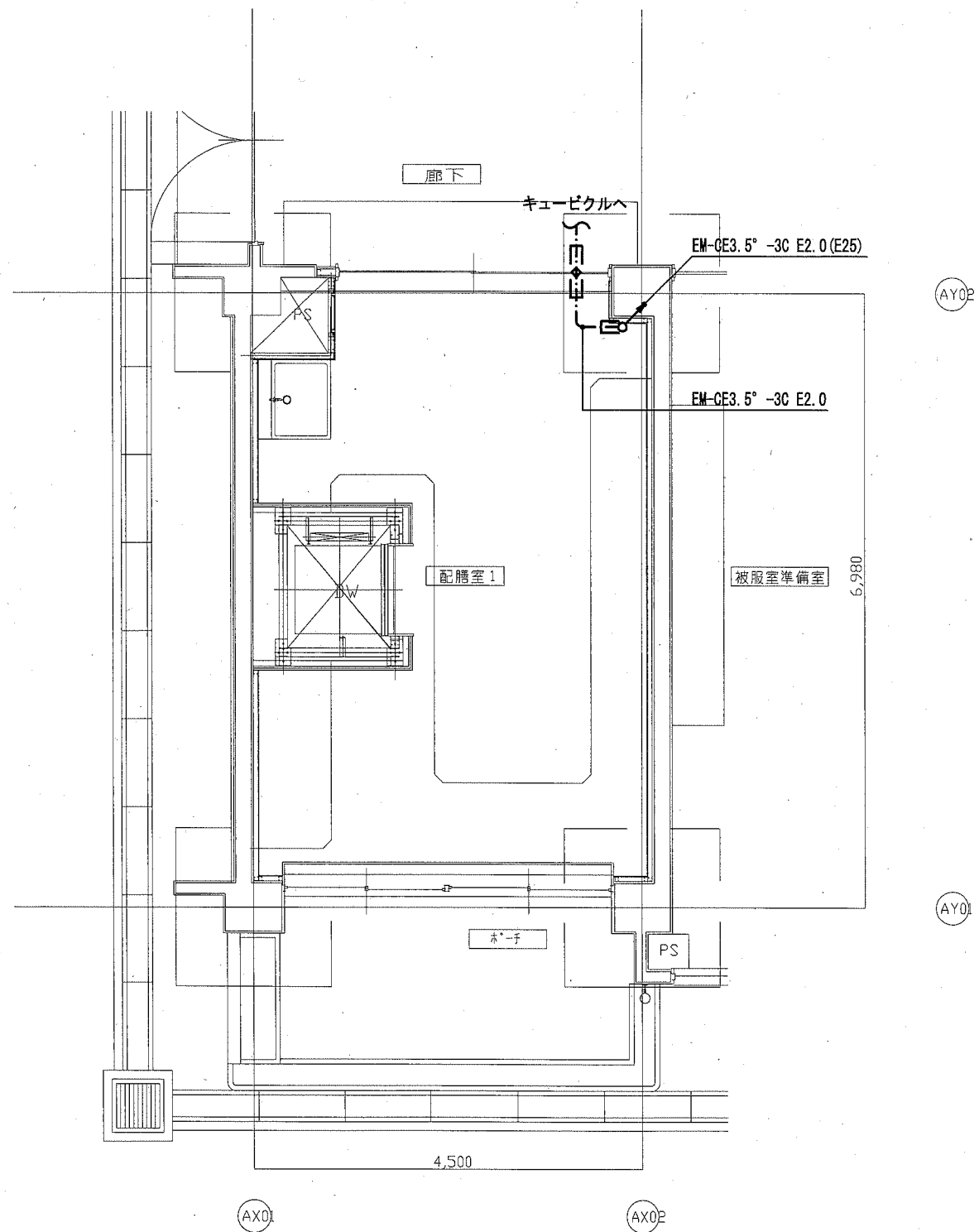
No	工事内容	建築	電気	機械	備考
1	小荷物専用昇降機計画通知申請手続き		○		
2	仮設足場（脚立を除く）	○			
3	発生材運搬・処分	○	○	○	
4	発生土運搬・処分	○	○	○	
5	貫通部穴埋め補修		○	○	
6	点検口（天井・壁）取付及び開口補強	○			
7	天井付各種設備器具穴あけ、取付枠及び開口補強	○			
8	天井付各種設備器具取付		○		
9	ステンレス製（木製）流し（トラップ共）	○			
10	同上 水栓金物及び配管接続			○	
11	衛生器具取付			○	
12	衛生器具類取付用下地	○			
13	排水目皿			○	
14	排水樹・樹蓋設置及び配管敷設工事			○	
15	側溝・蓋設置（グレーチング含む）（配管接続は機械設備工事）	○			
16	換気扇取付用アルミパネル	○			
17	同上 穴あけ			○	
18	換気扇スイッチ本体取付、配線		○		
19	給気口及び室内レジスター			○	
20	給気ガラリ	○			
21	空調機各種リモコン			○	
22	空調屋外機・屋内機廻り配線（冷媒管共巻き）			○	
23	空調機器一次側電源供給		○		
24	プロパン庫 撤去（コンクリートブロック製）	○			
25	プロパン庫 新設（基礎共）	○		○	
26	昇降路の築造工事及び仕上げ工事	○			
27	昇降路ピット防水	○			
28	昇降路頂部機器揚重用ビームの設置工事	○			
29	各階出入口三方枠、インジケーター、押釦等の取付用下地及び穴あけ	○			
30	出入口三方枠、敷居、インジケーター等取付後の隙間埋め	○			
31	乗場関係機器取付後の壁、床の仕上げ工事	○			
32	かご前壁と昇降路壁を125mm以下にするフェッシャープレート設置		○		
33	ストープ取外し			○	
34	同上 穴埋め	○		○	



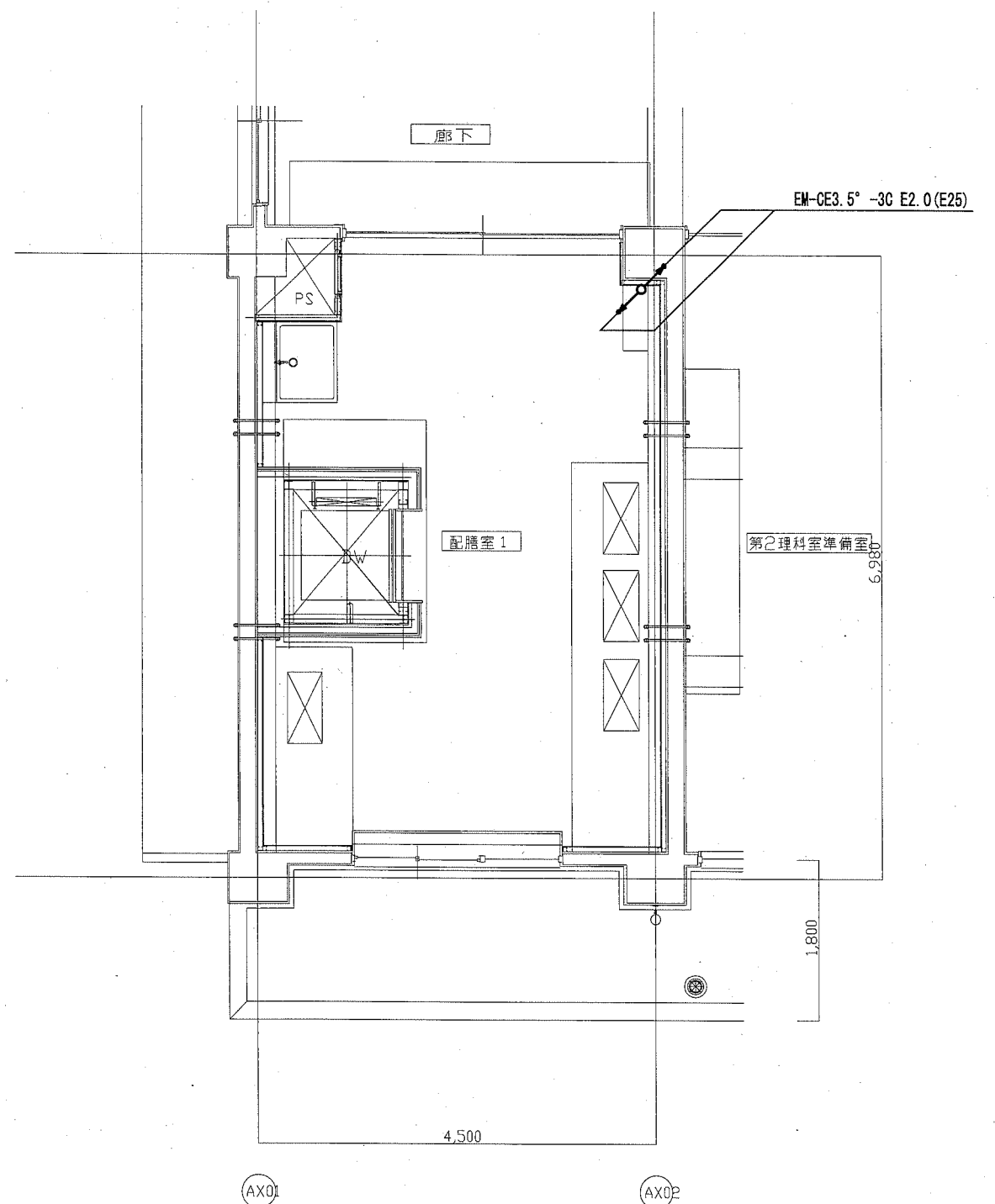
凡例

記号	名称	備考
☐	分電盤	既設
☒	分岐盤	
☒	昇降機制御盤	
○ <sub>2</sub>	埋込コンセント	2P15A×2
○ <sub>EET</sub>	埋込コンセント	2P15A×1 接地極・接地端子付
☐	プルボックス	Cは隠ぺい形
☒	プルボックス	既設
→E→	防火区画貫通処理 (E25)	
---	天井ころがし配線	
---	隠ぺい配線	
---	露出配線	
---	地中配線	
///	立ち上げ、素通し、引下げ	

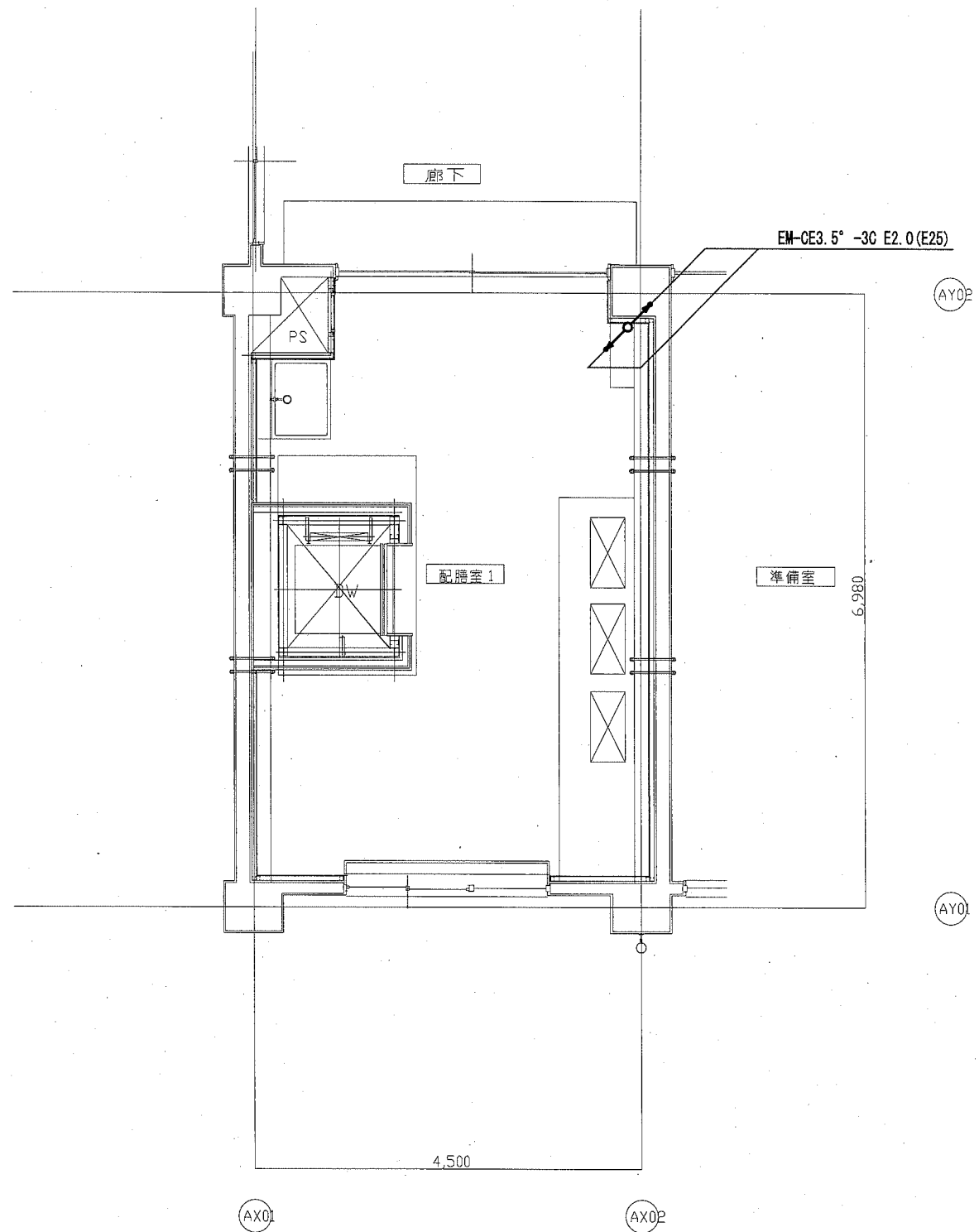
1階平面図



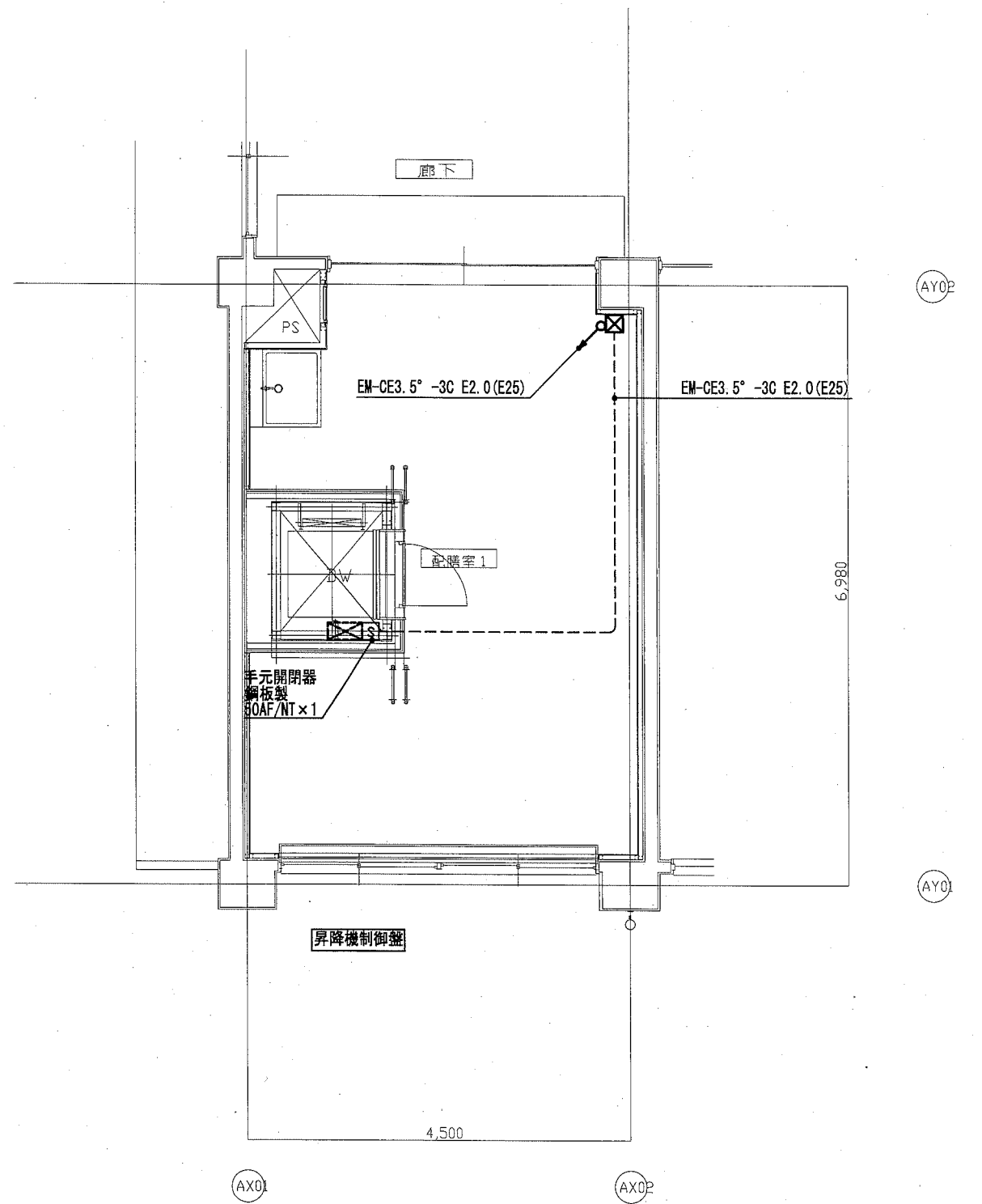
A棟1階平面詳細図 (改修後・配膳室1)



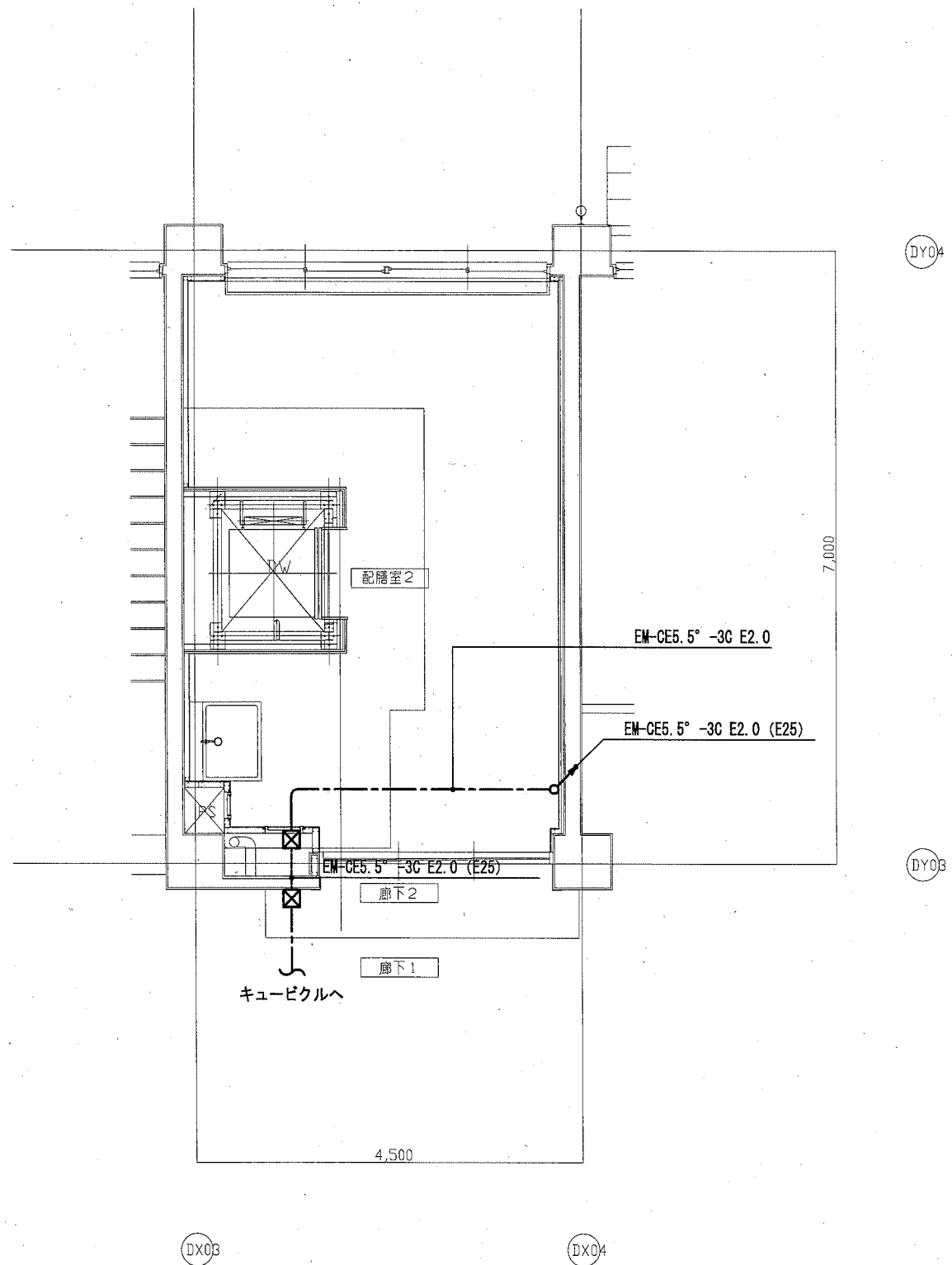
A棟2階平面詳細図 (改修後・配膳室1)



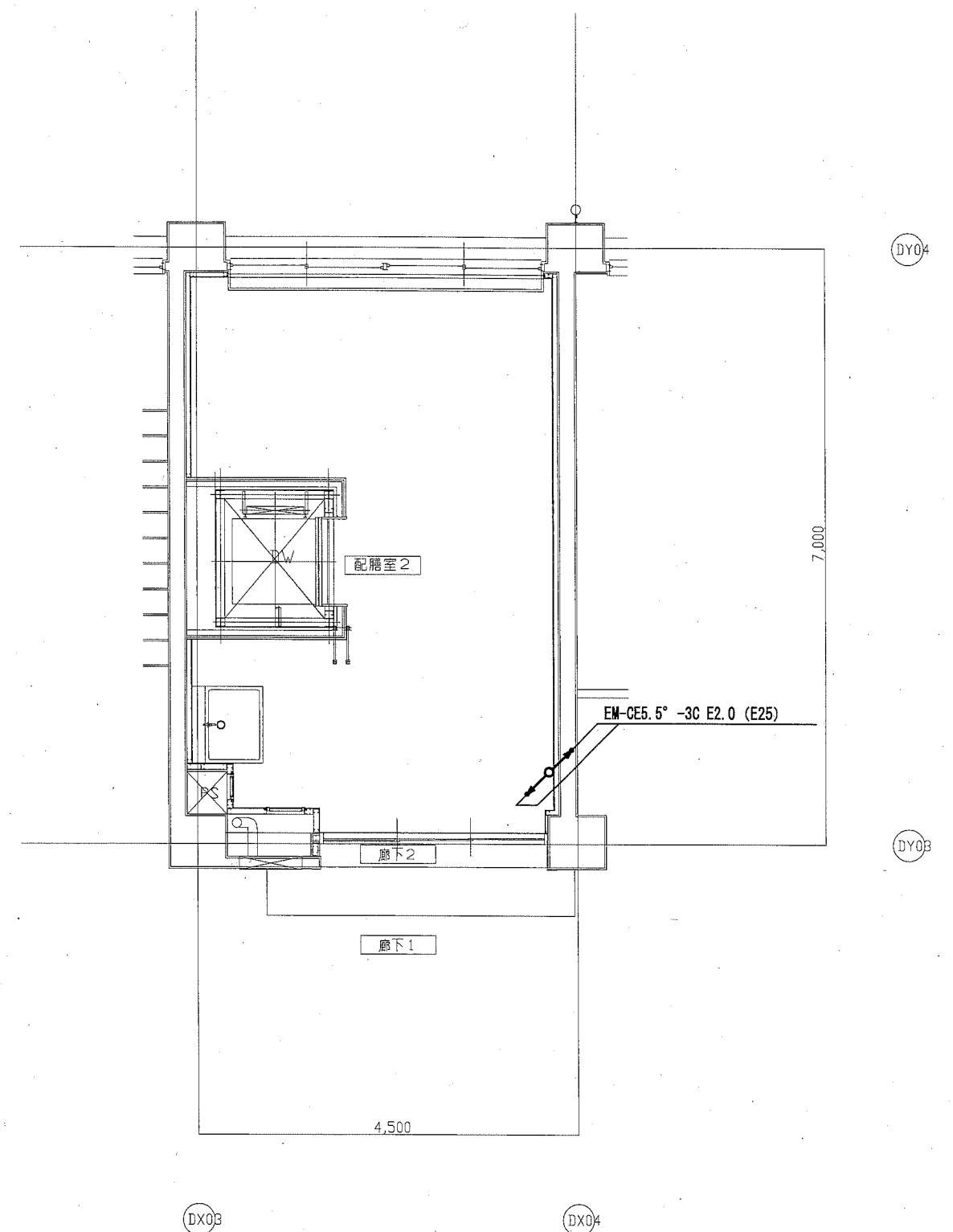
A棟3階平面詳細図（改修後・配膳室1）



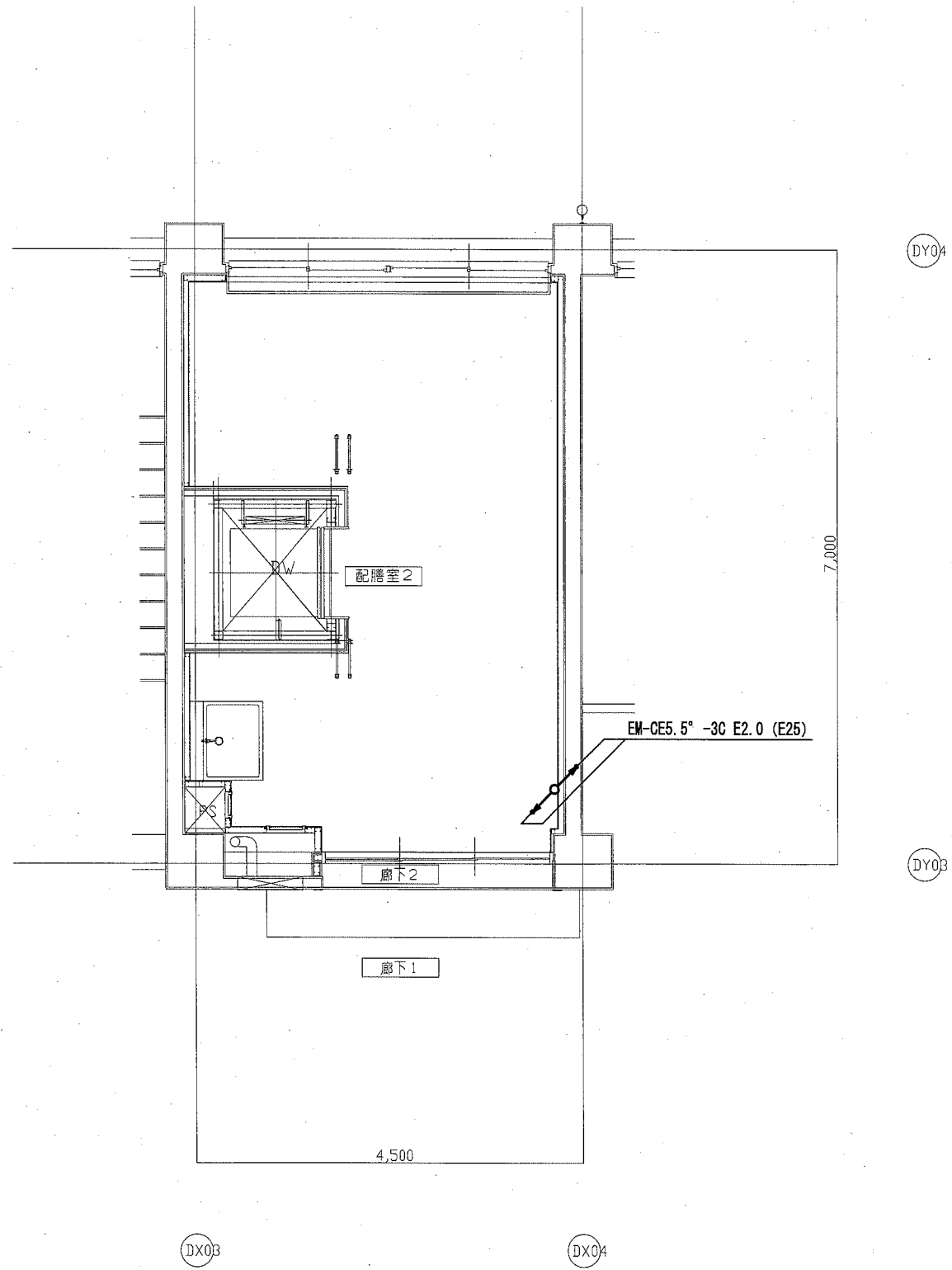
A棟4階平面詳細図（改修後・配膳室1）



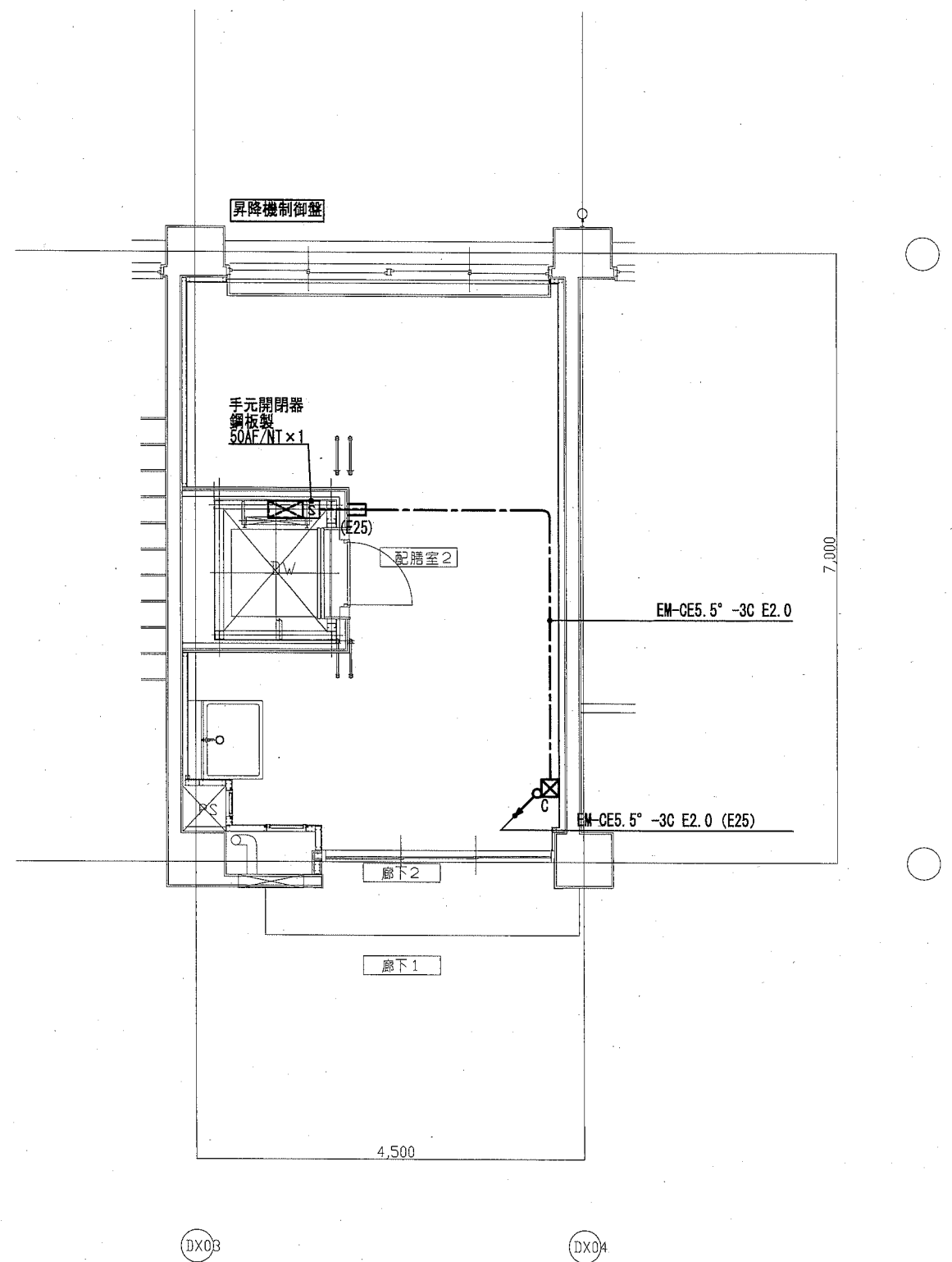
D棟1階平面詳細図(改修後・配膳室2)



D棟2階平面詳細図(改修後・配膳室2)



D棟3階平面詳細図 (改修後・配膳室2)

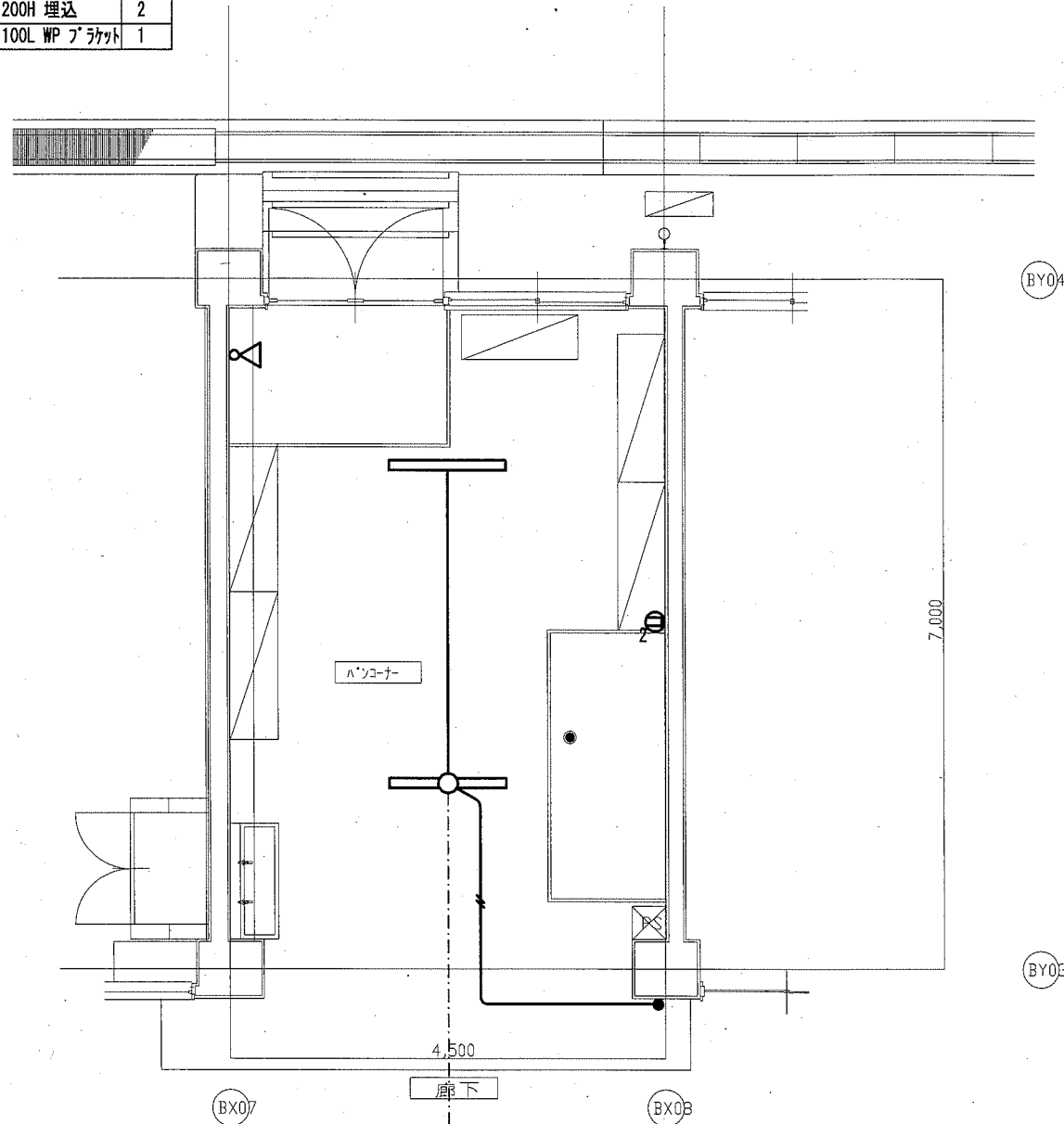


D棟4階平面詳細図 (改修後・配膳室2)



改修前

パンコーナー	CH=2,700
FL40W-1 200H 埋込	2
FL20W-1 100L WP フラット	1



注) 特記なき配線は下記による。

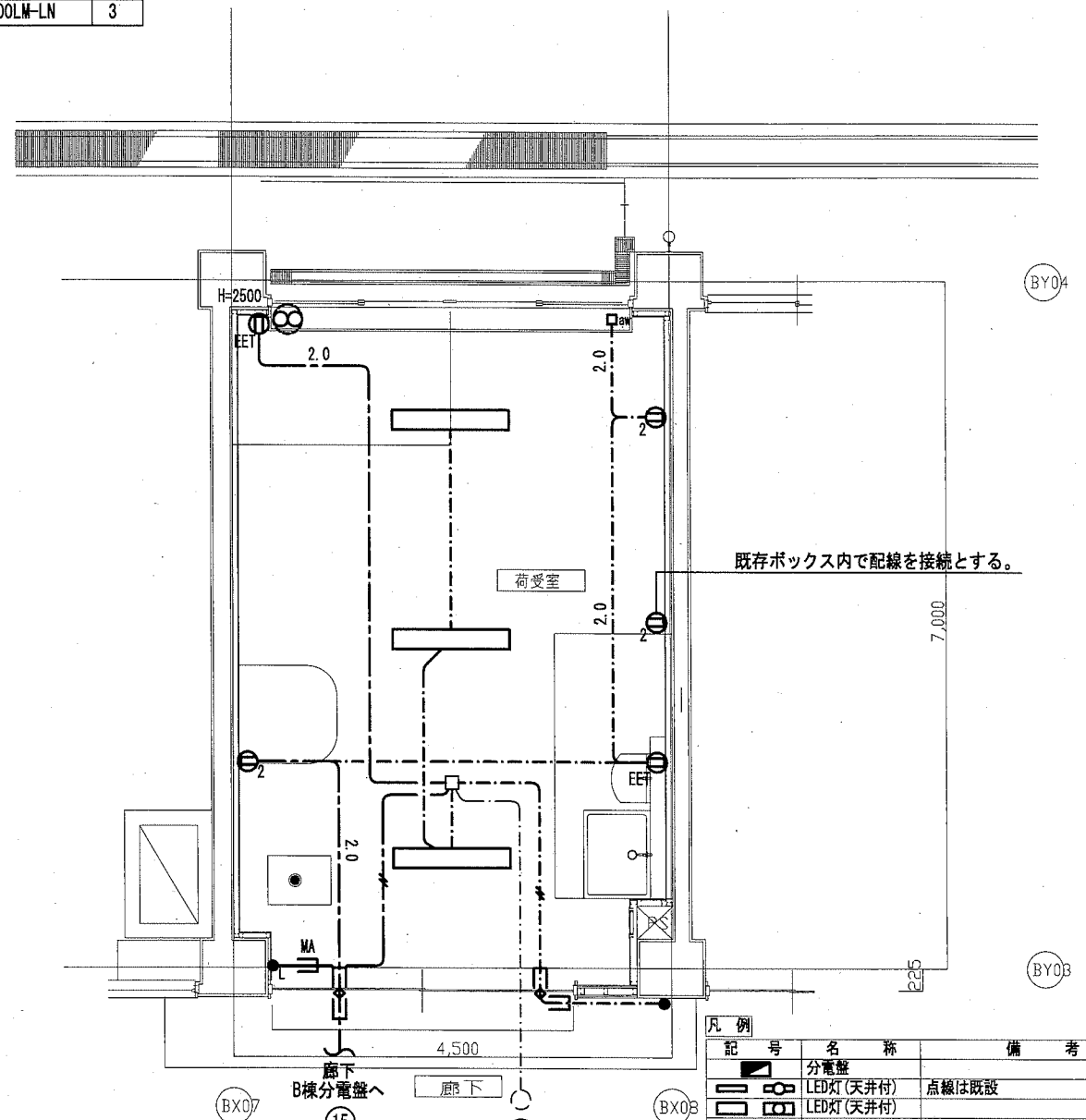
	IV1.6x2 (19)	
	IV2.0x2 (19)	
	IV2.0x3 (19)	
	IV2.0x4 (25)	
	VVF1.6-3C	(天井内ころがし)
	VVF1.6-3C (保護管 MM1A)	(天井内ころがし)

B棟1階平面詳細図(改修前・パンコーナー)

注) 太線の照明器具及び配線の撤去を行う。

改修後

荷受室	CH=2,700
LSS9-6800LM-LN	3



注記

1. 特記なき配線は下記による。

	EM-EEF1.6-3C	(天井内ころがし)
	EM-EEF1.6-2C (保護管 PF16)	(天井内ころがし)
	EM-EEF1.6-2C (保護管 MM1A)	(天井内ころがし)
	EM-EEF1.6-3C (保護管 PF22)	(天井内ころがし)
	EM-EEF1.6-3C (E25)	
	EM-EEF2.0-3C (保護管 PF22)	(天井内ころがし)
	EM-EEF2.0-3C (保護管 MM1A)	(天井内ころがし)
	EM-EEF2.0-3C (E25)	

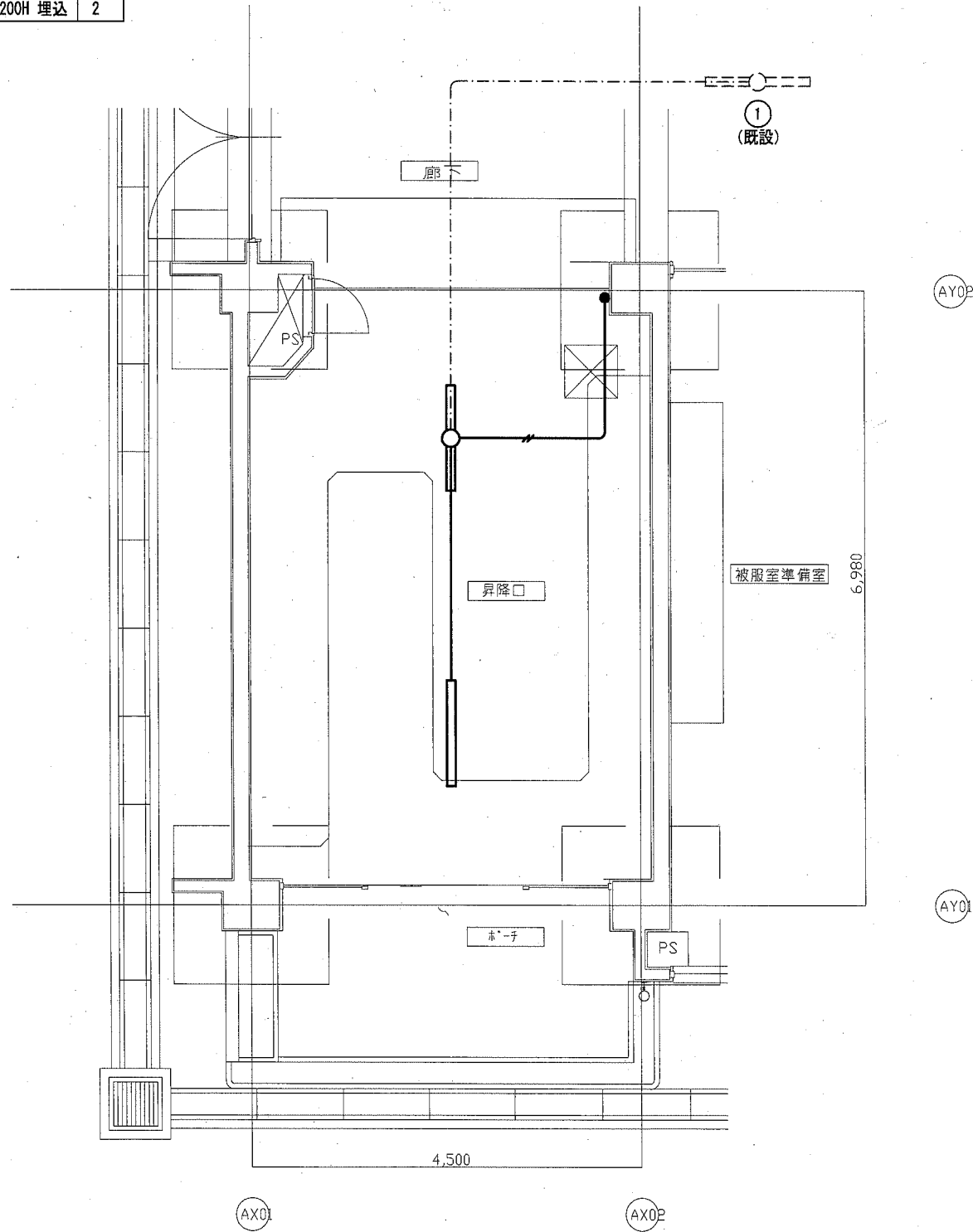
2. 立上り配線はホルムまたはPF管にて保護する。

B棟1階平面詳細図(改修後・荷受室)

記号	名称	備考
	分電盤	
	LED灯(天井付)	点線は既設
	LED灯(天井付)	
	スイッチ(ネム付)	1P15A×1、1P15A×3
	スイッチ(ネム付)	1P15A×1 確認表示灯付
	埋込コンセント	2P15A×2 点線は既設
	埋込コンセント	2P15A×2 接地端子付
	埋込コンセント	2P15A×1 接地端子付 抜止型
	フラットプレート	天井付
	オート電源	
	フラット	Cは隠ぺい形
	ショックレス	点線は既設
	換気扇	機械設備工事
	防火区画貫通処理	(E25)
	天井内ころがし配線	
	隠ぺい配線	
	露出配線	
	地中配線	
	既設配線	

改修前

昇降口	CH=2,700
FL40W-1 200H 埋込	2

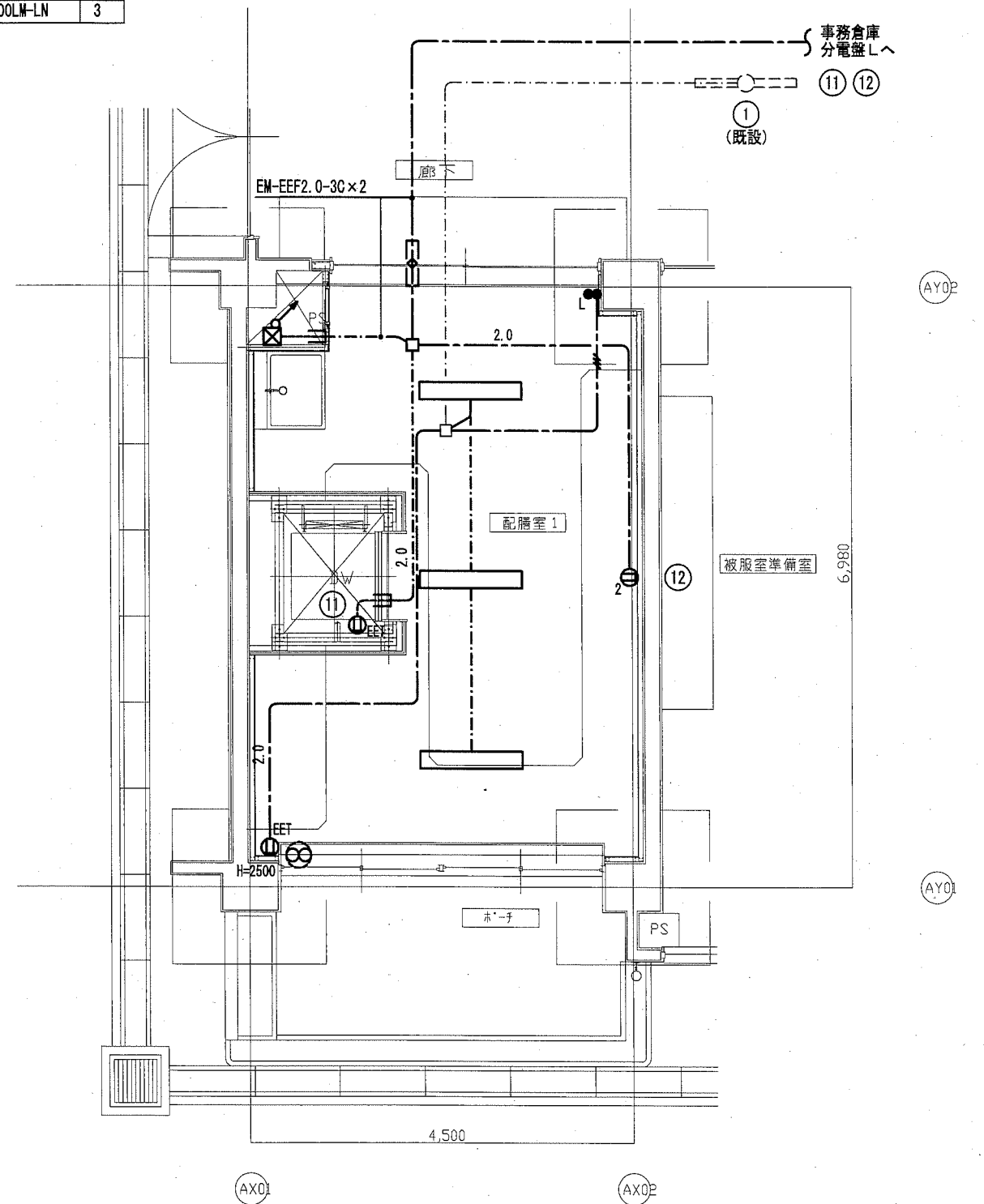


A棟1階平面詳細図(改修前・昇降口)

注) 太線の照明器具、配線器具及び配線の撤去を行う。

改修後

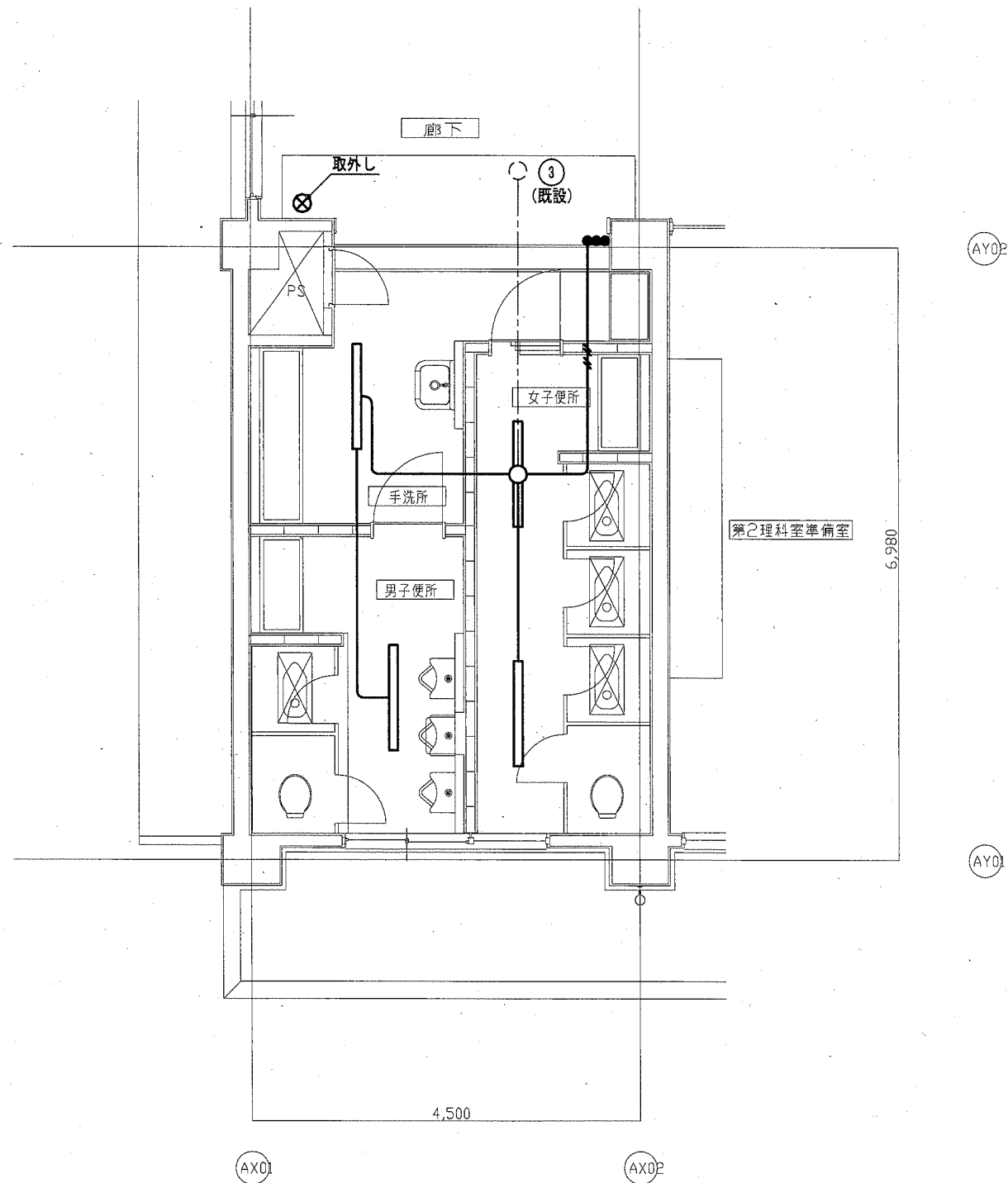
配膳室1	CH=2,700
LSS9-6800LM-LN	3



A棟1階平面詳細図(改修後・配膳室1)

改修前

便所	CH=2,700
FL40W-1 200H 埋込	4

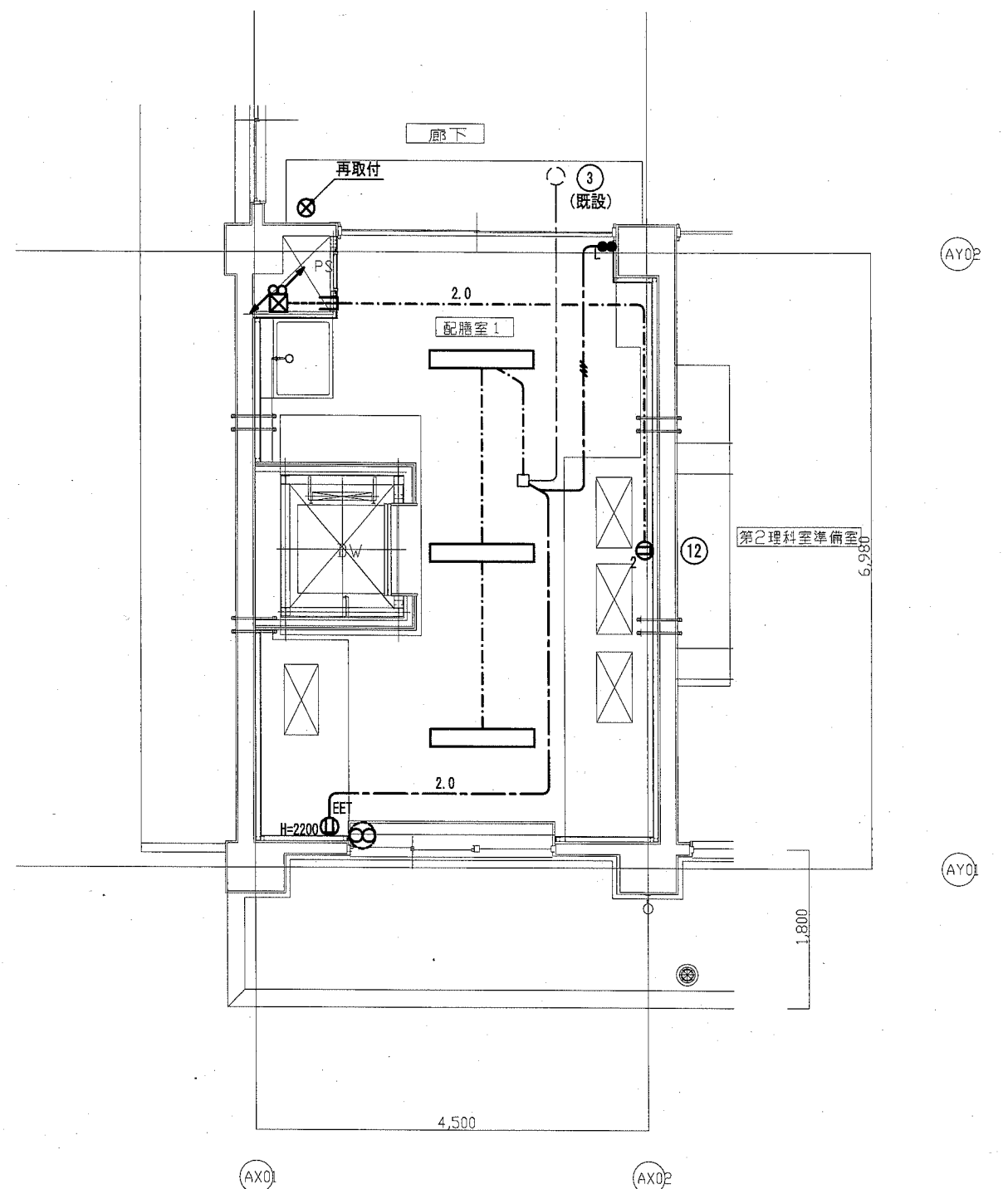


A棟2階平面詳細図(改修前・便所)

注) 太線の照明器具、配線器具及び配線の撤去を行う。

改修後

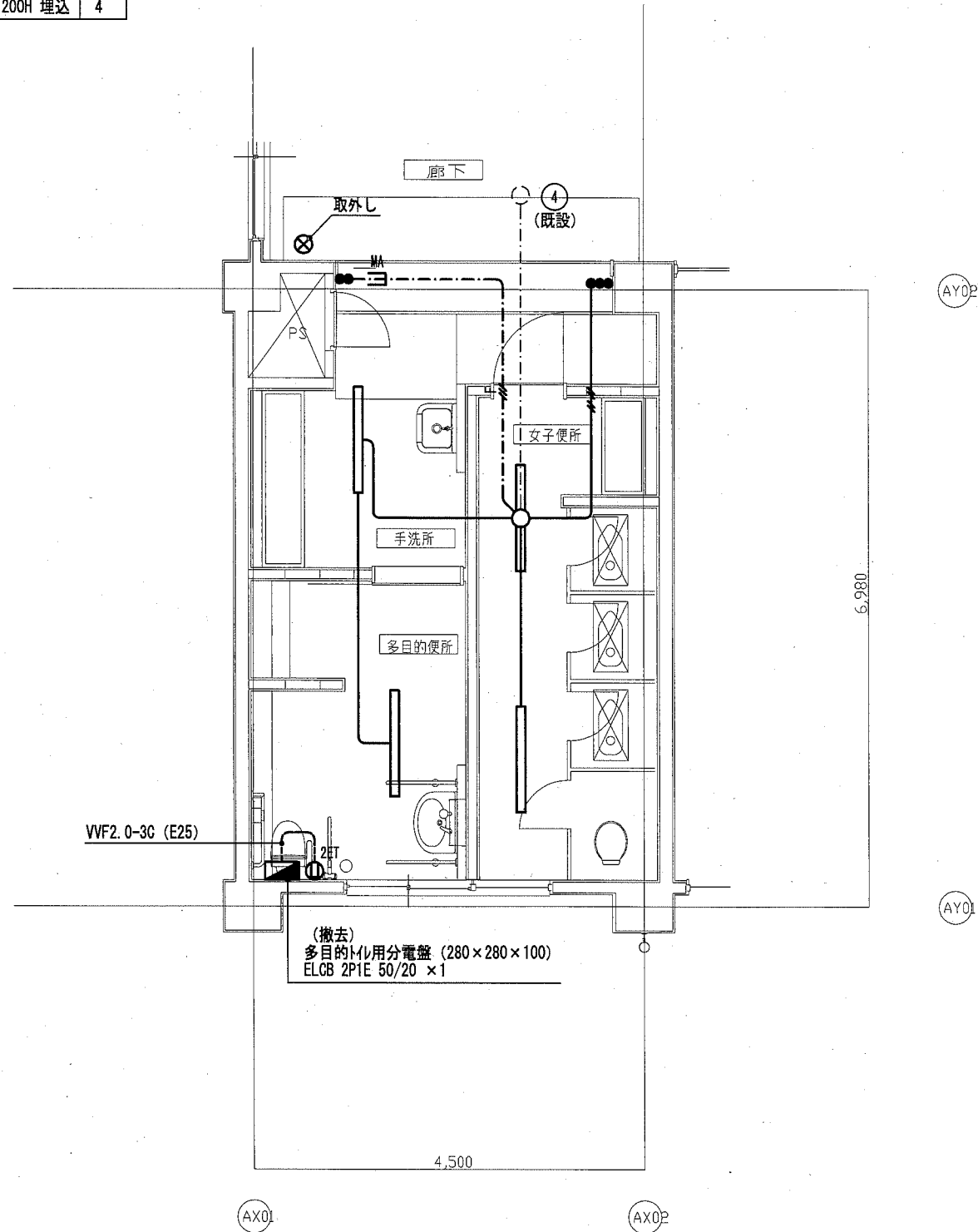
配膳室1	CH=2,400
LSS9-6800LM-LN	3



A棟2階平面詳細図(改修後・配膳室1)

改修前

便所	CH=2,700
FL40W-1 200H 埋込	4

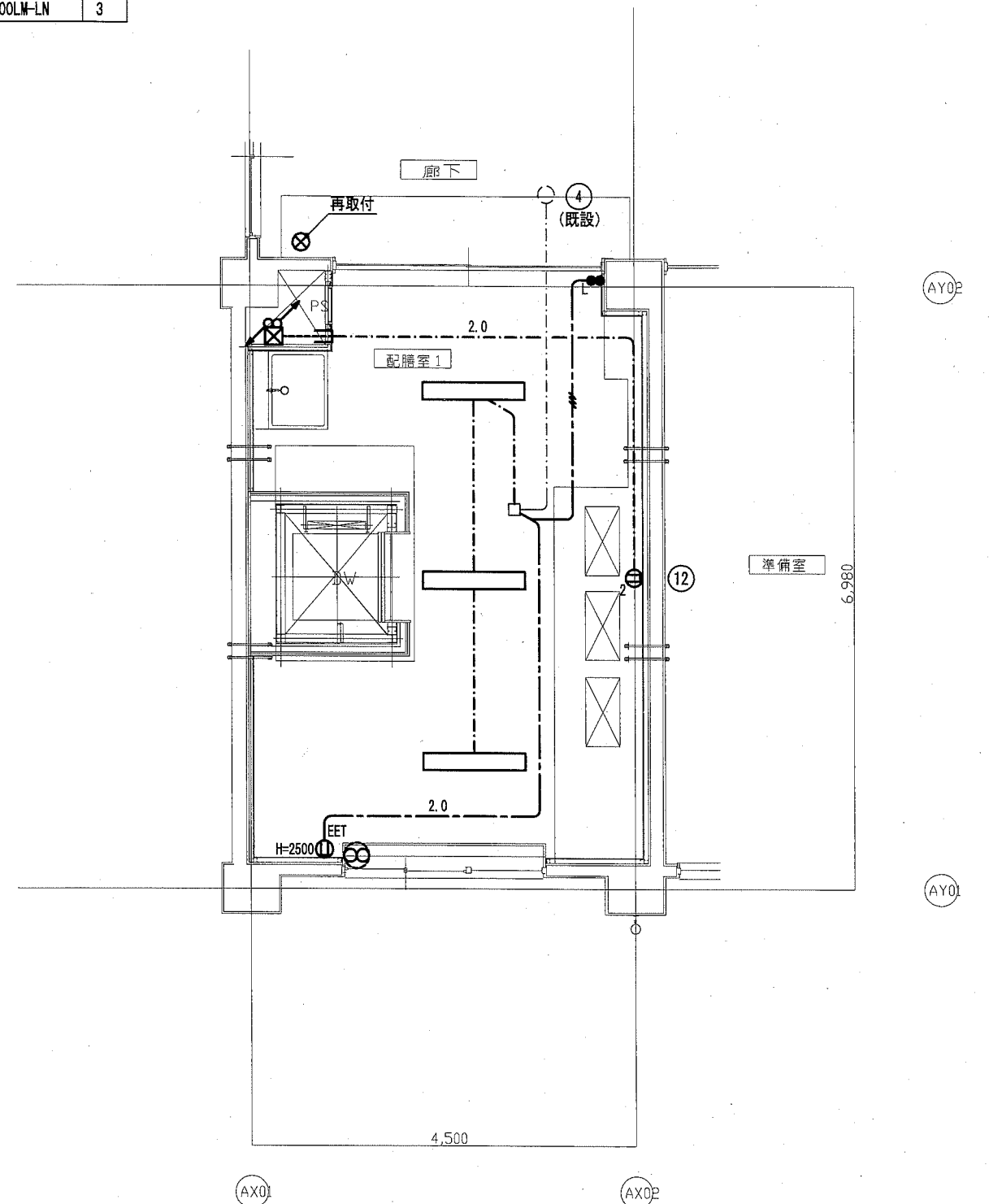


A棟3階平面詳細図(改修前・便所)

注) 太線の照明器具、配線器具及び配線の撤去を行う。

改修後

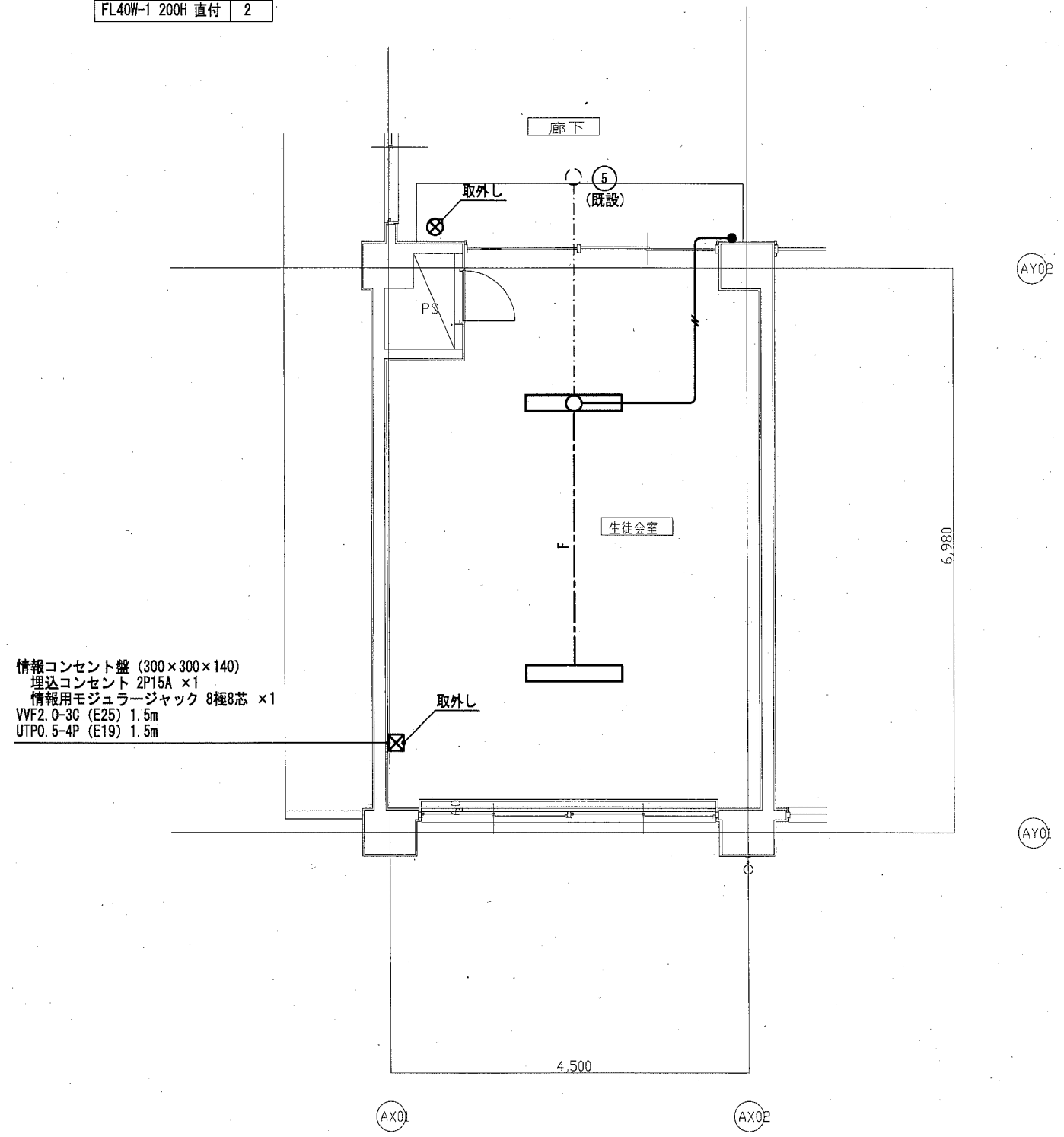
配膳室1	CH=2,400
LSS9-6800LM-LN	3



A棟3階平面詳細図(改修後・配膳室1)

改修前

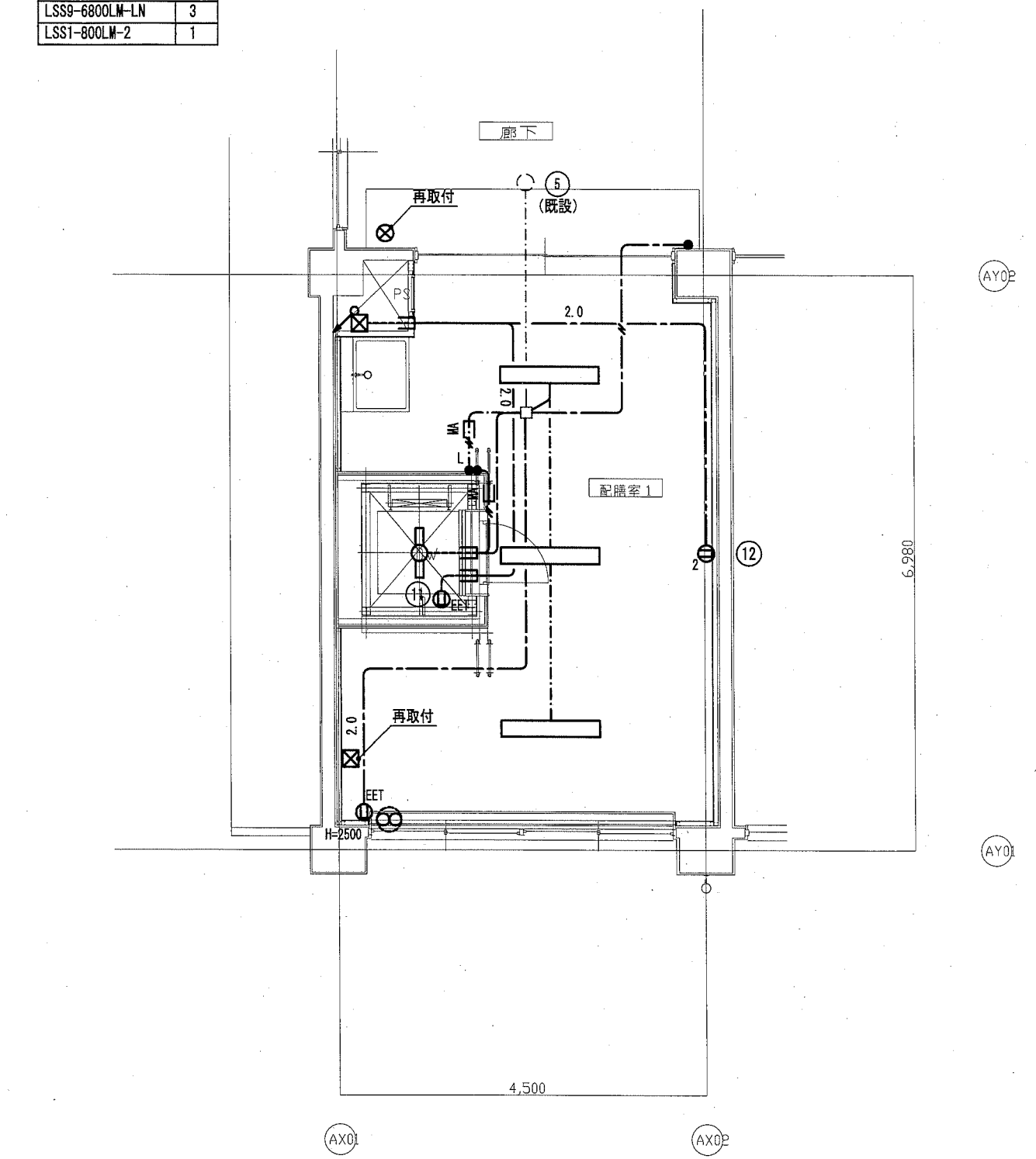
生徒会室	CH=2,700
FL40W-1 200H 直付	2



- 情報コンセント盤 (300×300×140)
- 埋込コンセント 2P15A ×1
- 情報用モジュージャック 8極8芯 ×1
- VVF2.0-3C (E25) 1.5m
- UTPO.5-4P (E19) 1.5m

改修後

配膳室 1	CH=3,000
LSS9-6800LM-LN	3
LSS1-800LM-2	1



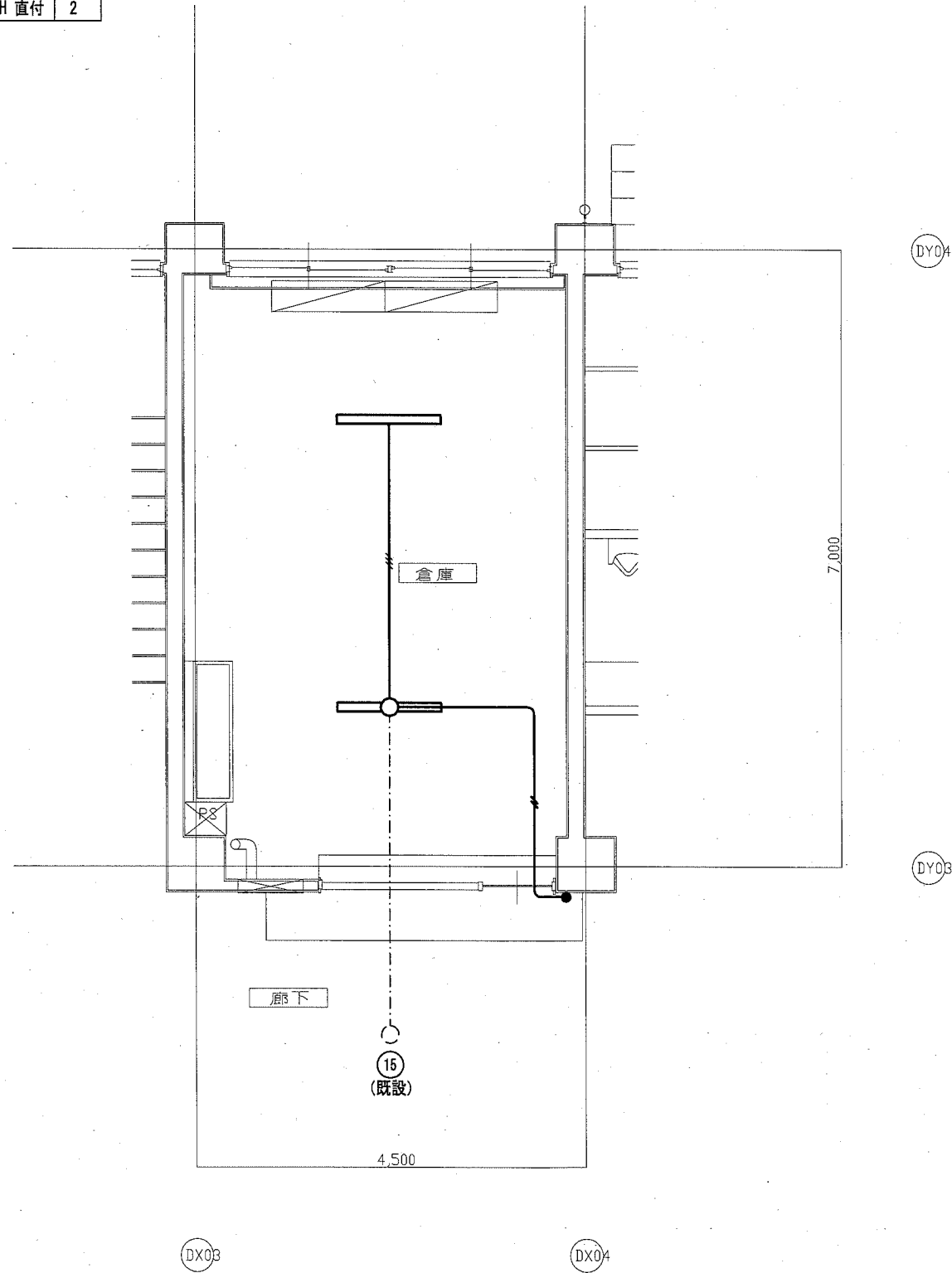
注) 太線の照明器具、配線器具及び配線の撤去を行う。

A棟4階平面詳細図(改修前・生徒会室)

A棟4階平面詳細図(改修後・配膳室1)

改修前

倉庫	CH=2,700
FL40W-1 100H 直付	2

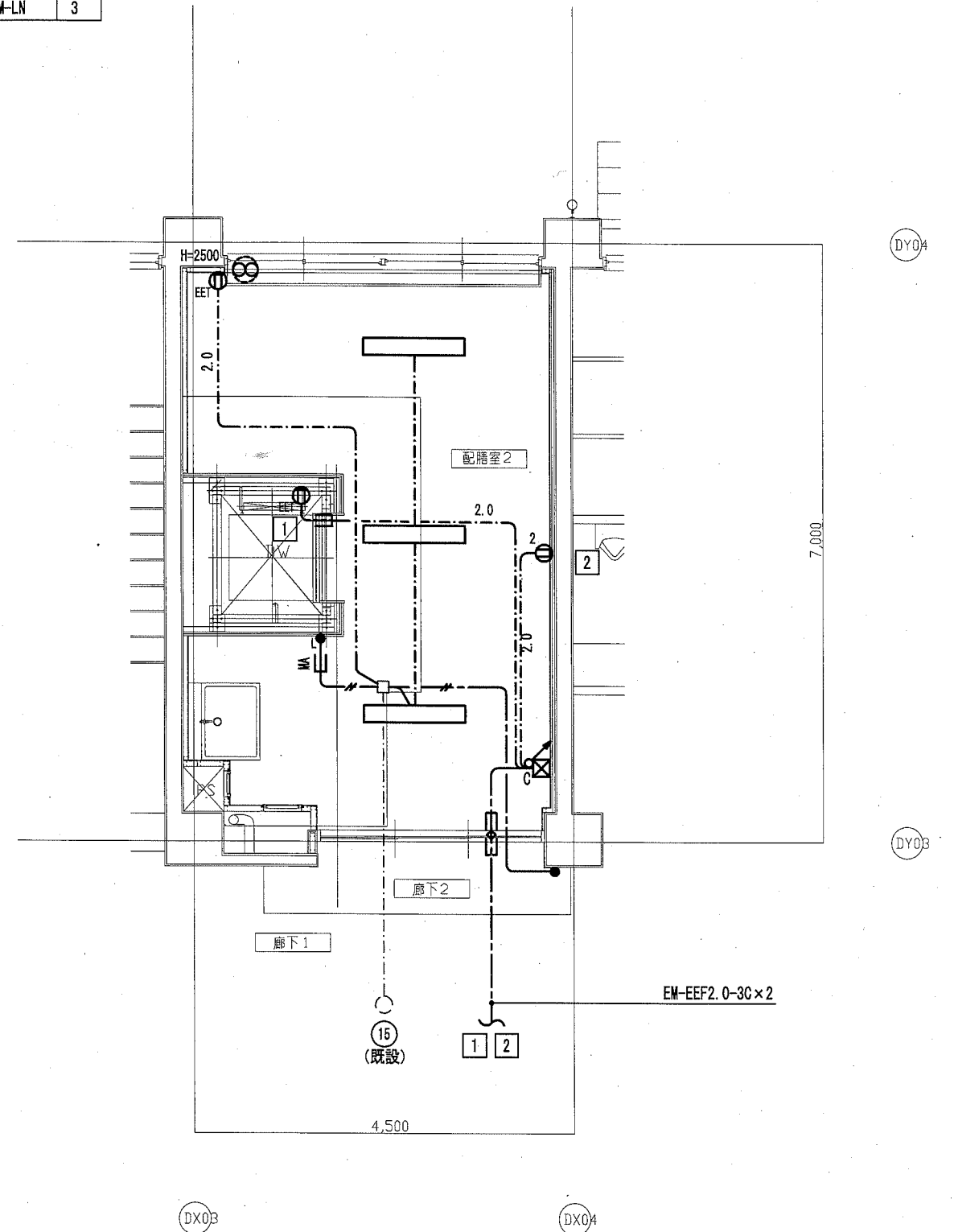


D棟1階平面詳細図(改修前・倉庫)

注) 太線の照明器具、配線器具及び配線の撤去を行う。

改修後

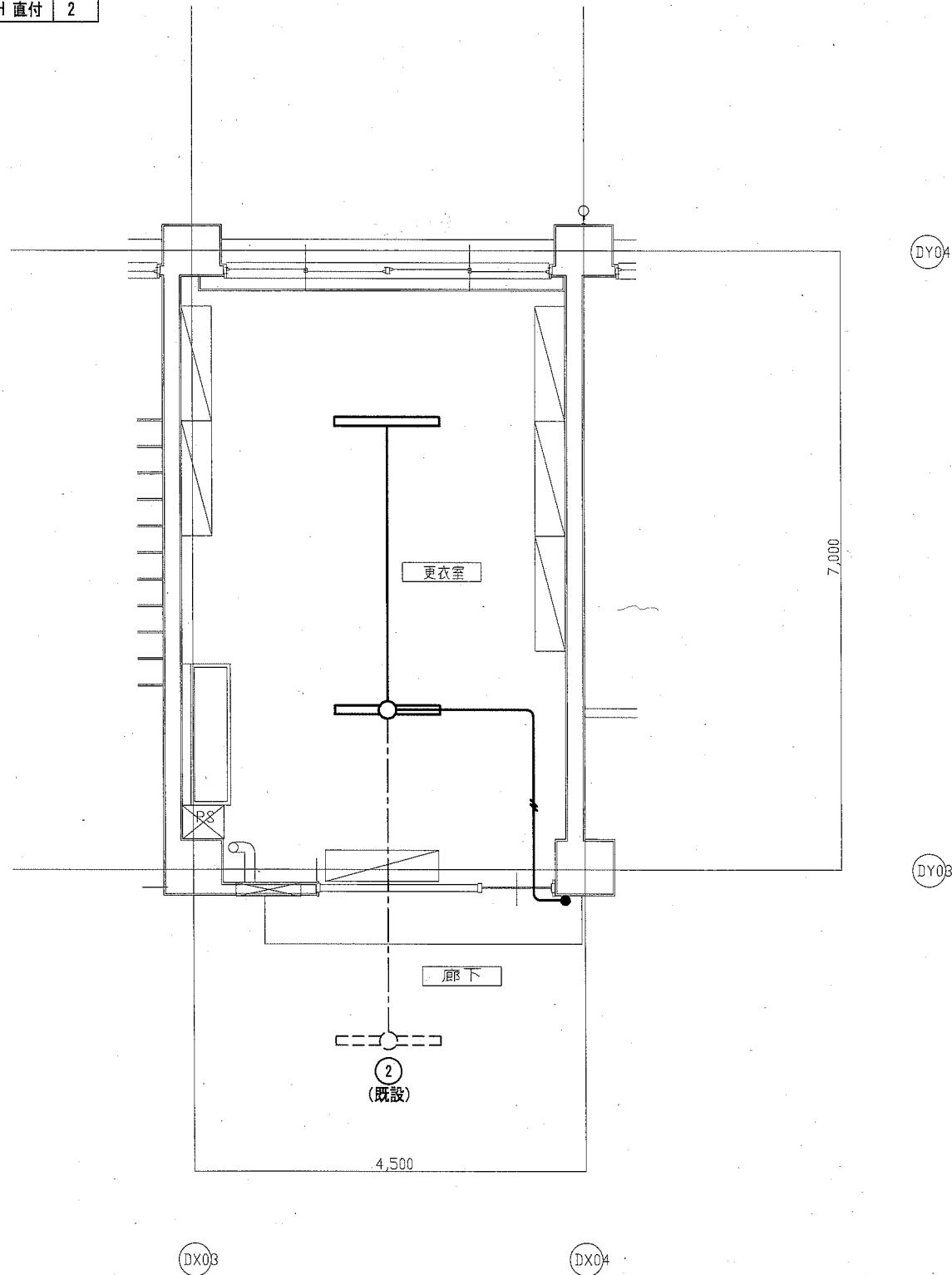
配膳室2	CH=2,700
LSS9-6800LM-LN	3



D棟1階平面詳細図(改修後・配膳室2)

改修前

女子更衣室	GH=2,700
FL40W-1 200H 直付	2

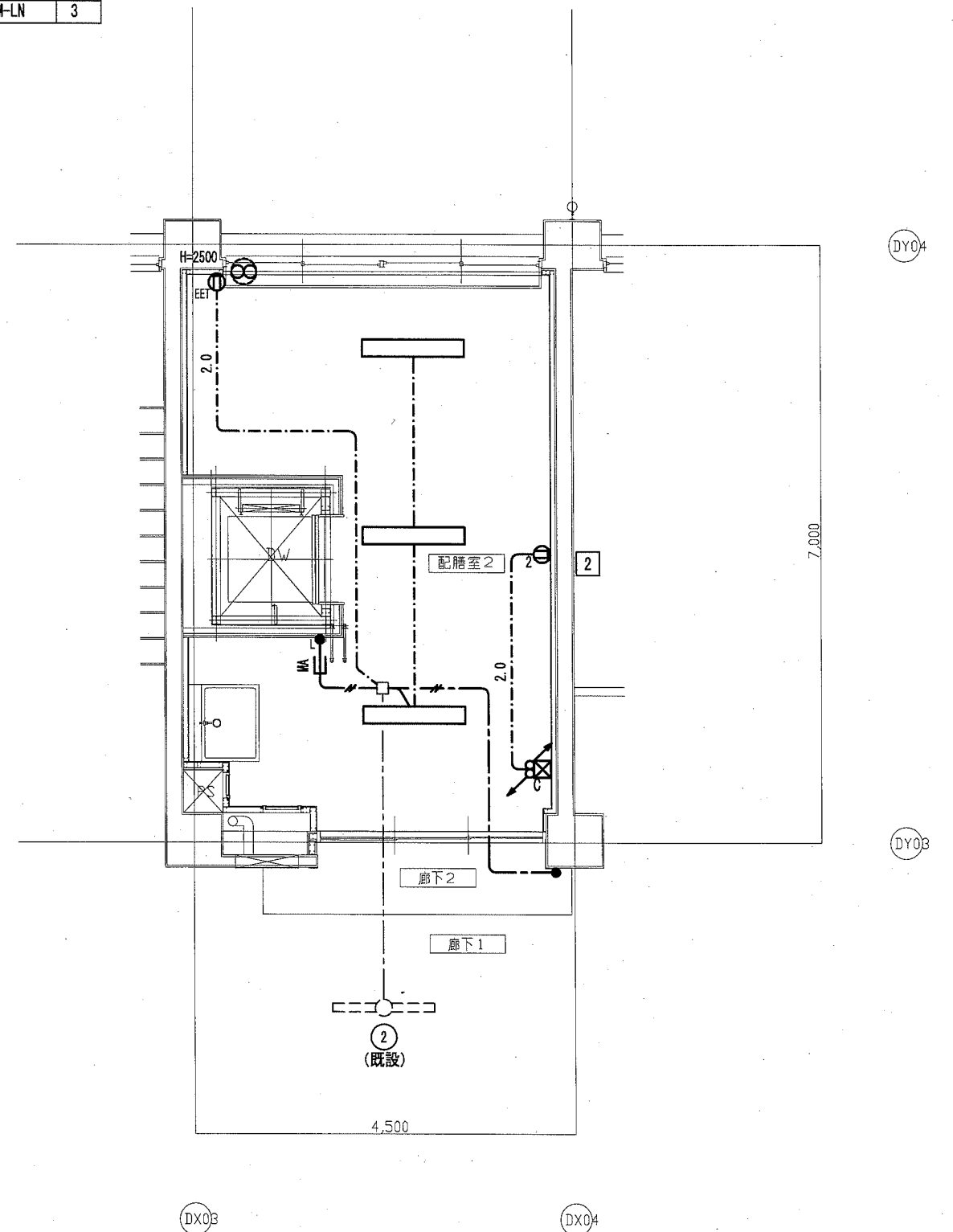


D棟2階平面詳細図(改修前・更衣室)

注) 太線の照明器具、配線器具及び配線の撤去を行う。

改修後

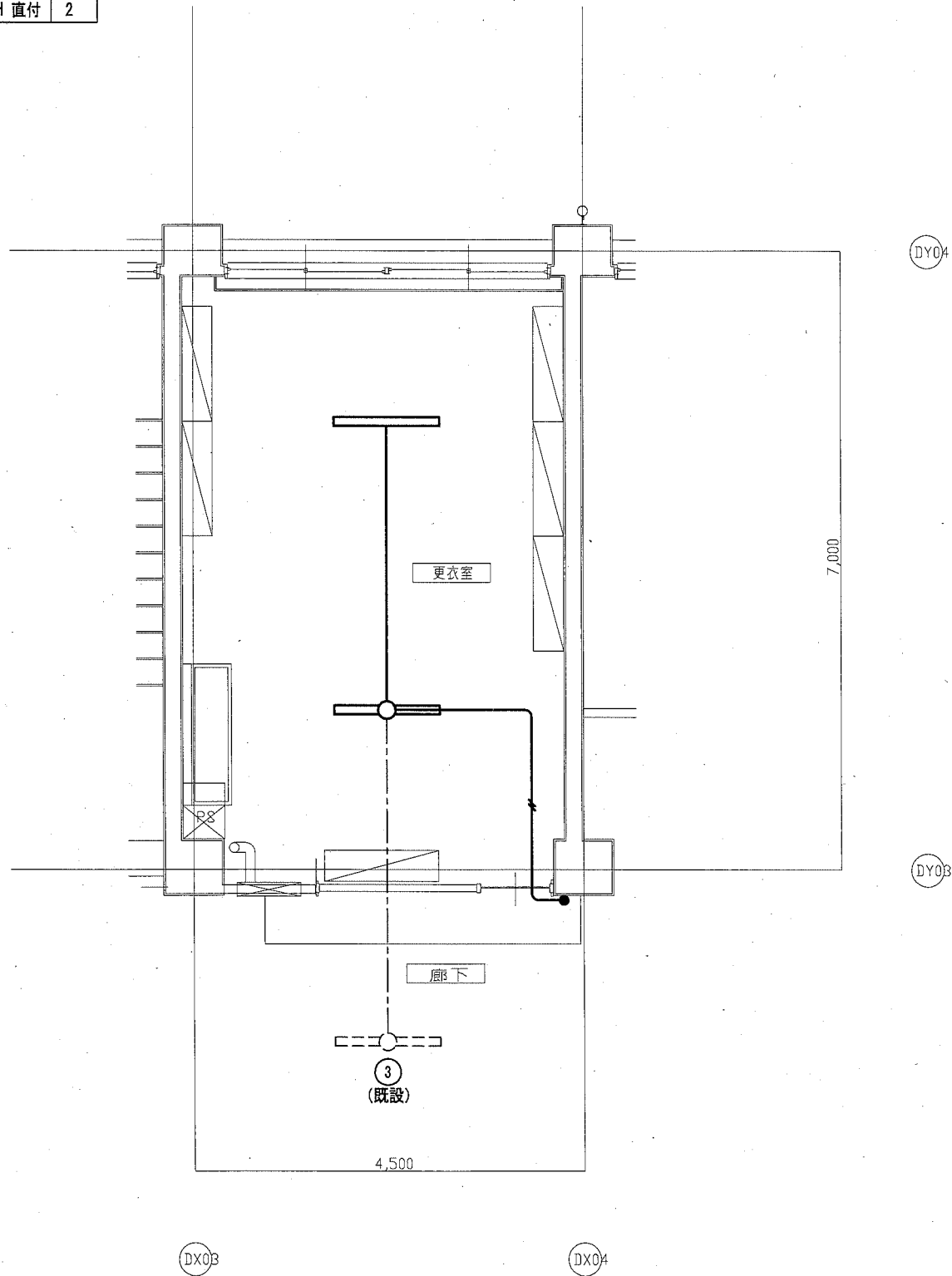
配膳室2	GH=2,700
LSS9-6800LM-LN	3



D棟2階平面詳細図(改修後・配膳室2)

改修前

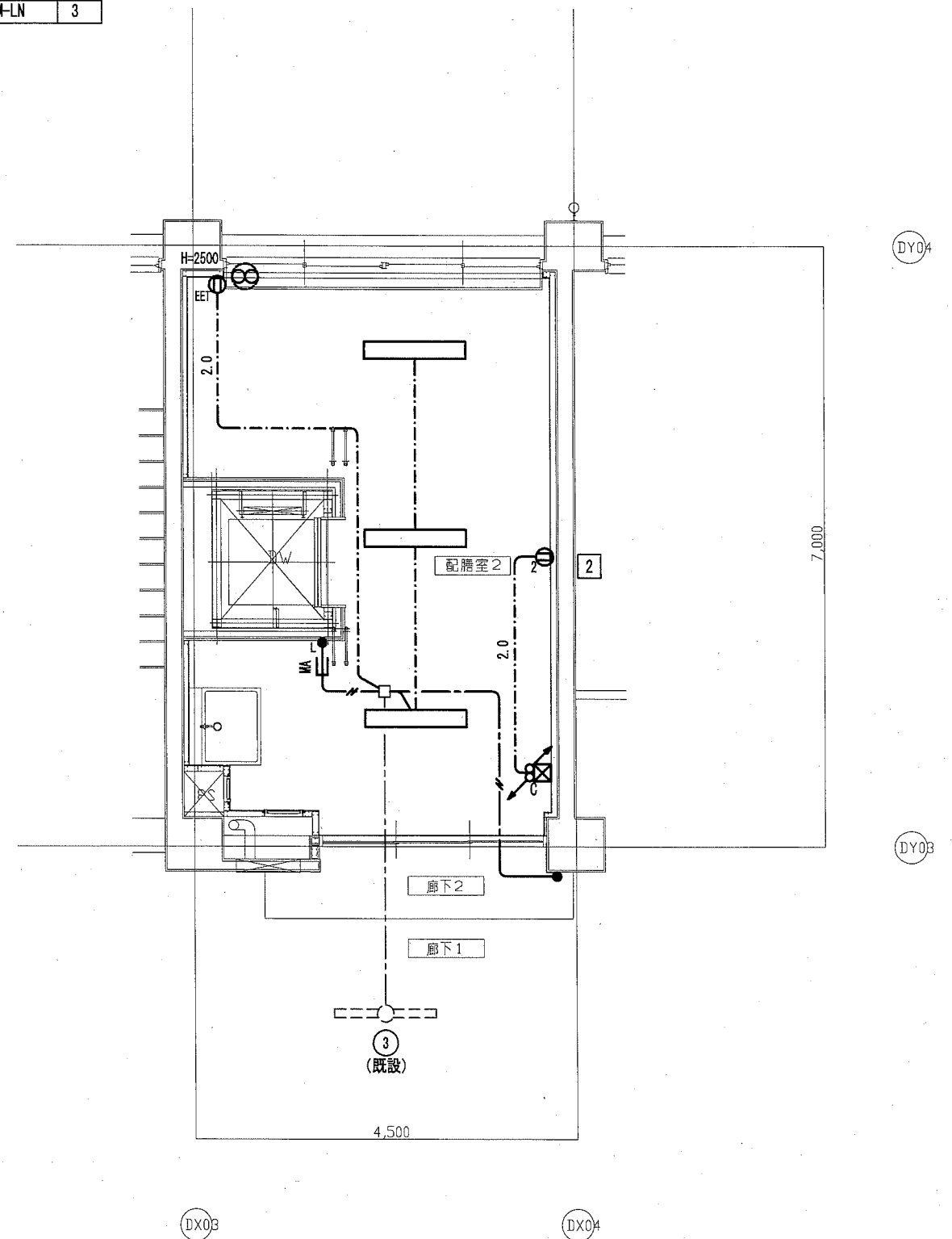
女子更衣室	CH=2,700
FL40W-1 200H 直付	2



D棟3階平面詳細図(改修前・更衣室)

改修後

配膳室2	CH=2,700
LSS9-6800LM-LN	3



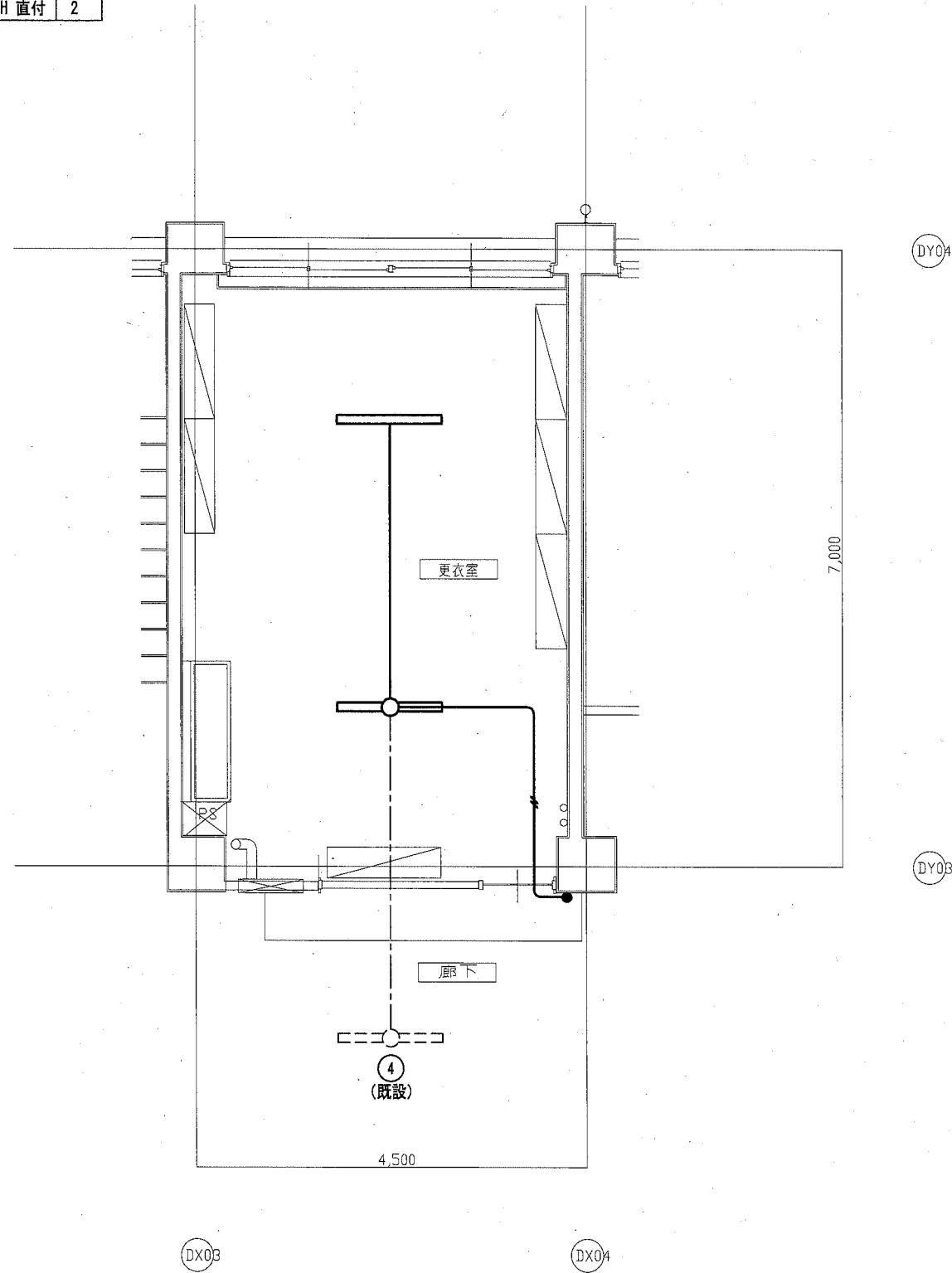
D棟3階平面詳細図(改修後・配膳室2)

注) 太線の照明器具、配線器具及び配線の撤去を行う。



# 改修前

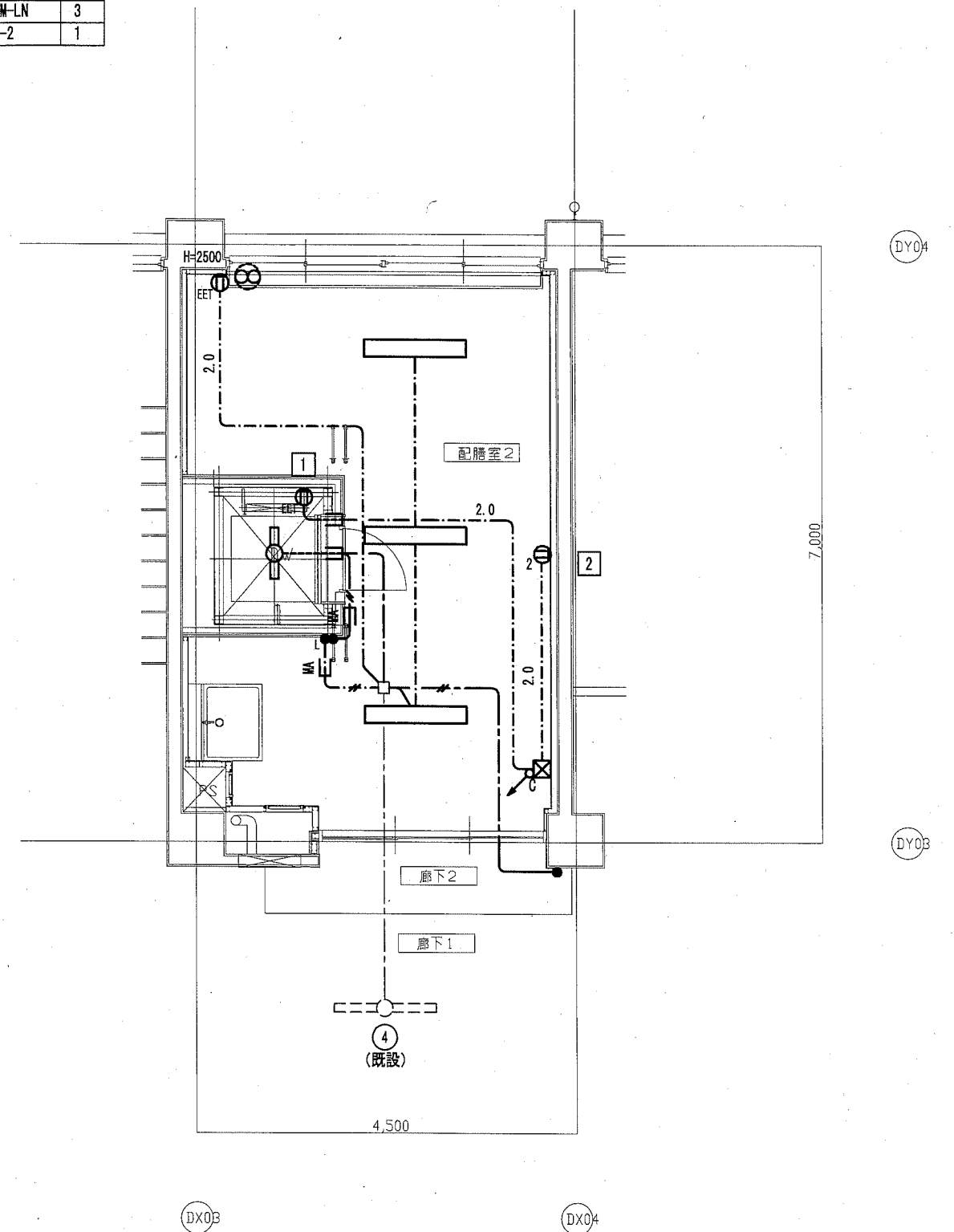
女子更衣室	CH=2,700
FL40W-1 200H 直付	2



D棟4階平面詳細図(改修前・更衣室)

# 改修後

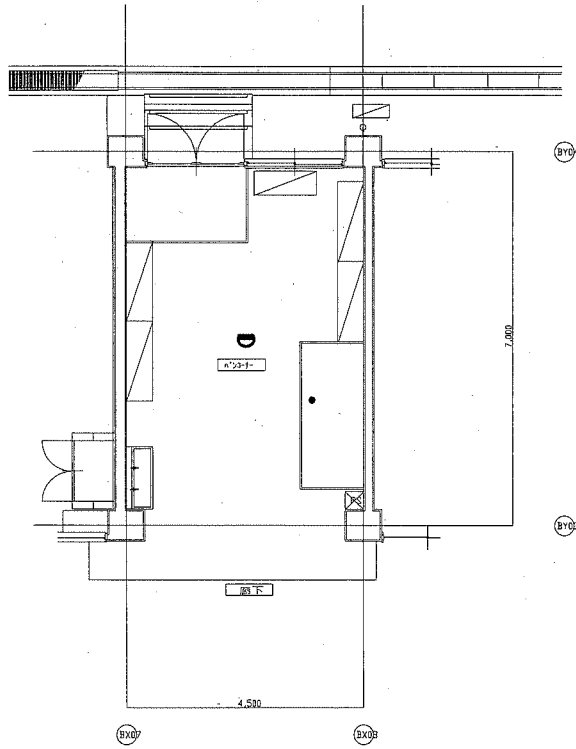
配膳室 2	CH=2,700
LSS9-6800LM-LN	3
LSS1-800LM-2	1



D棟4階平面詳細図(改修後・配膳室2)

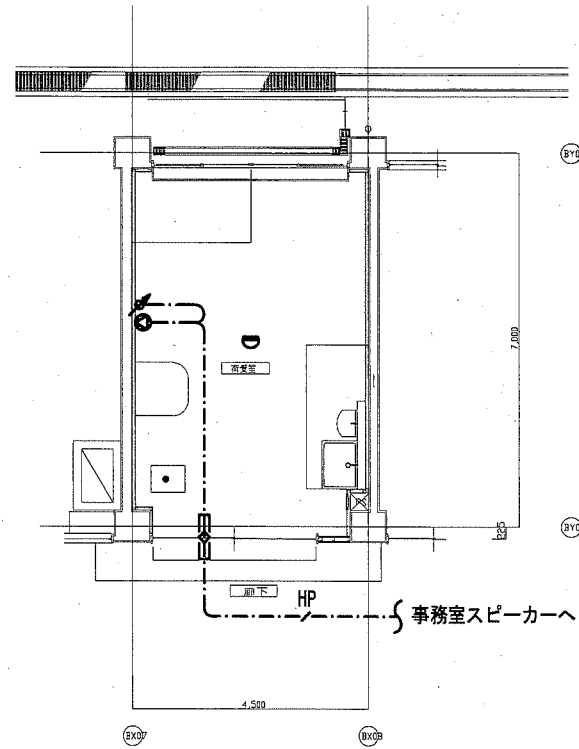
注) 太線の照明器具、配線器具及び配線の撤去を行う。

改修前



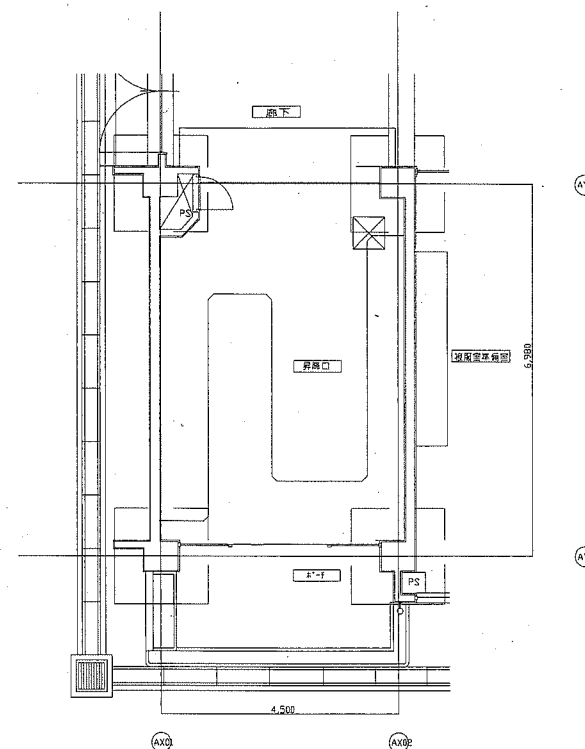
B棟1階平面詳細図(改修前・事務室)

改修後



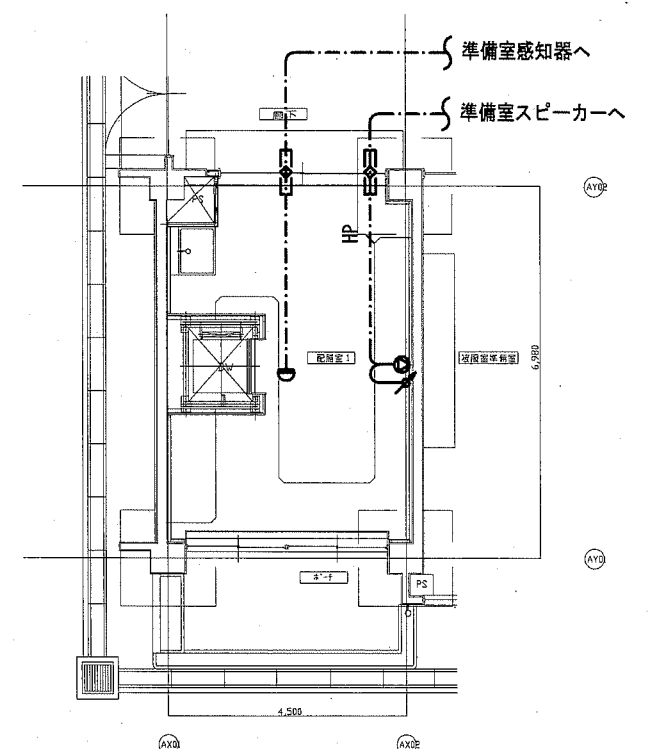
B棟1階平面詳細図(改修後・荷受室)

改修前



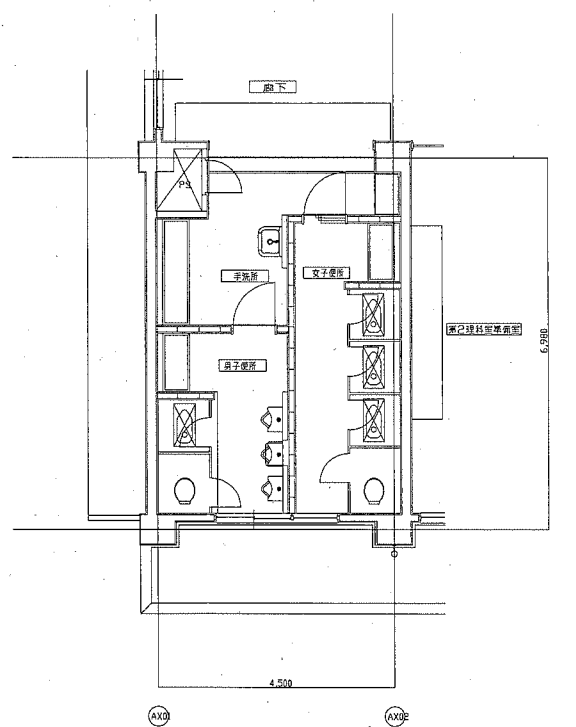
A棟1階平面詳細図(改修前・昇降口)

改修後



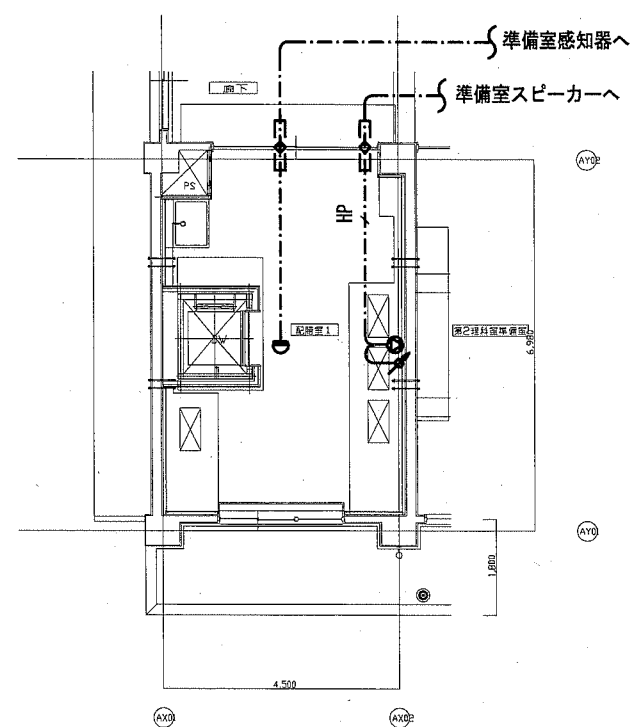
A棟1階平面詳細図(改修後・配膳室1)

改修前



A棟2階平面詳細図(改修前・便所)

改修後



A棟2階平面詳細図(改修後・配膳室1)

凡例

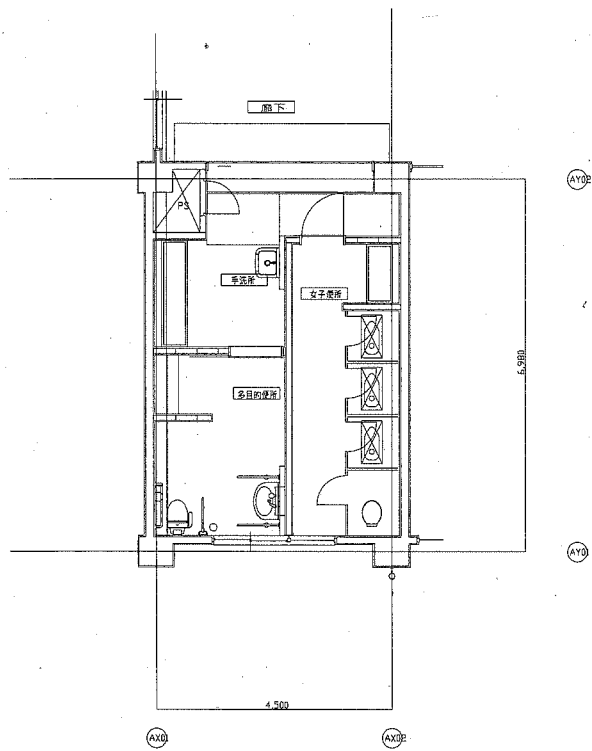
記号	名称	備考
○	差動式ｽﾍﾞｯﾄ型感知器	2種
□	光電式ｽﾍﾞｯﾄ型感知器	2種
□	総合盤	既設
□	受信機	既設
○	壁付スピーカー	SW <sub>2</sub> H <sub>1</sub> -3V <sub>0</sub>
○	天井付スピーカー	SC <sub>4</sub> H <sub>1</sub> -3V <sub>0</sub>
◇	アッテネータ	V-1S
◁▷	防火区画貫通処理 (E25)	
---	天井ころがし配線	
---	露出配線	
---	既設配線	

注記

- 特記なき配線は下記による。
 

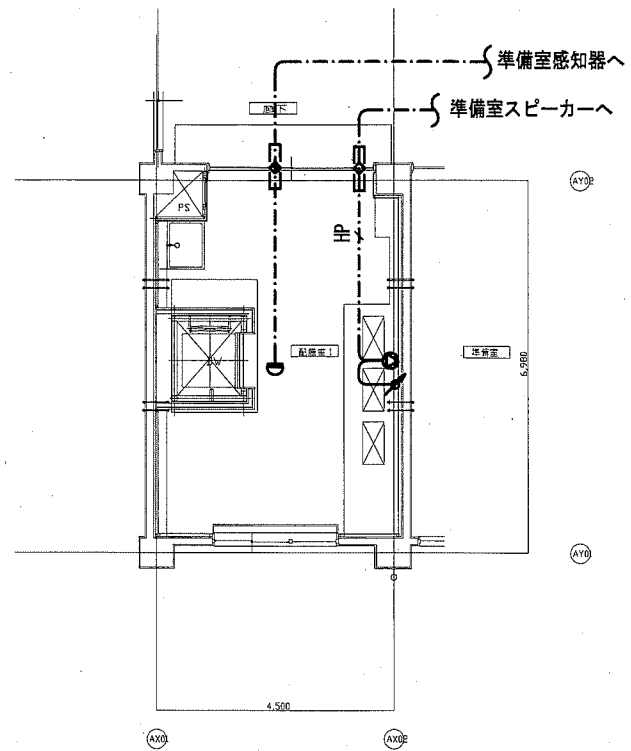
---	EM-AE1. 2-4C	(保護管PF16)
---	EM-AE1. 2-4C	(E25)
HP	EM-HP1. 2-2C	(保護管PF16)
HP	EM-HP1. 2-2C	(保護管MM1A)
- 間仕切り壁内よりの立上り配線はメタルモールまたはP F管にて保護する。
- 職員室に設置してある既設火災受信機の予備窓に昇降機火災2Lを追加する。警戒区域色分け図を作成する事。
- 改修前図において太線の感知器の撤去を行う。

改修前



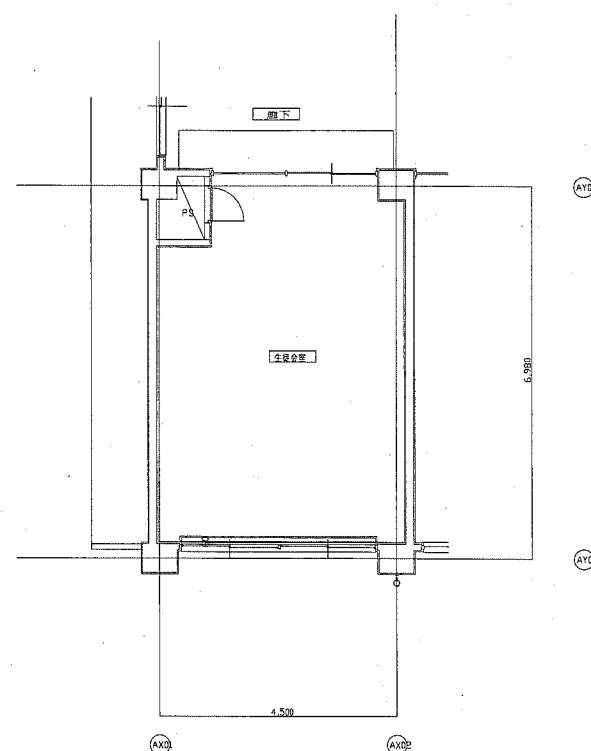
A棟3階平面詳細図(改修前・便所)

改修後



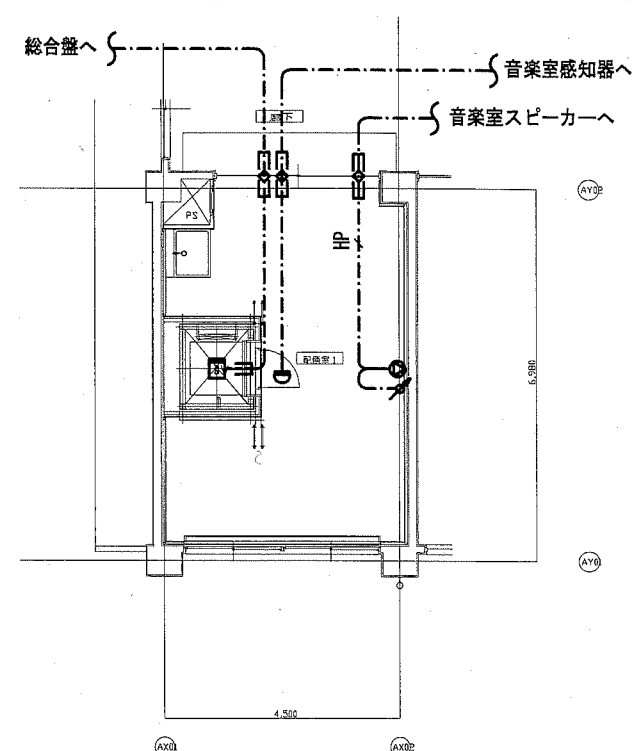
A棟3階平面詳細図(改修後・配膳室1)

改修前



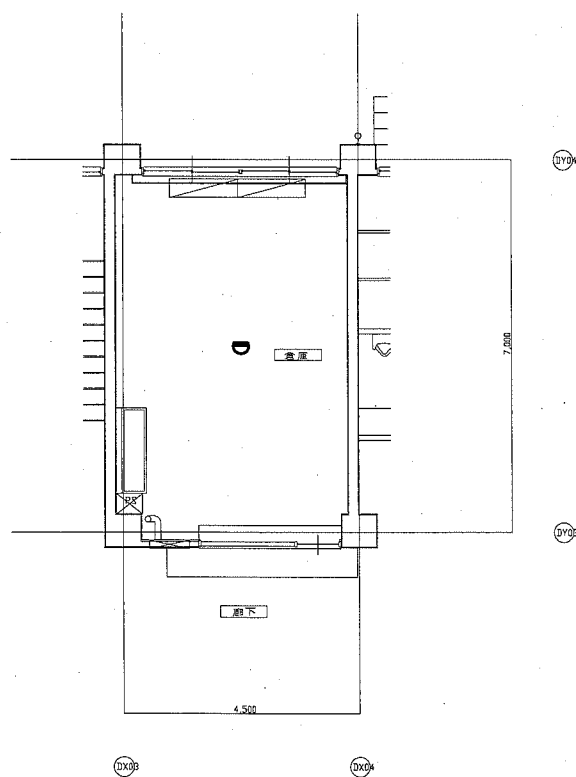
A棟4階平面詳細図(改修前・生徒会室)

改修後



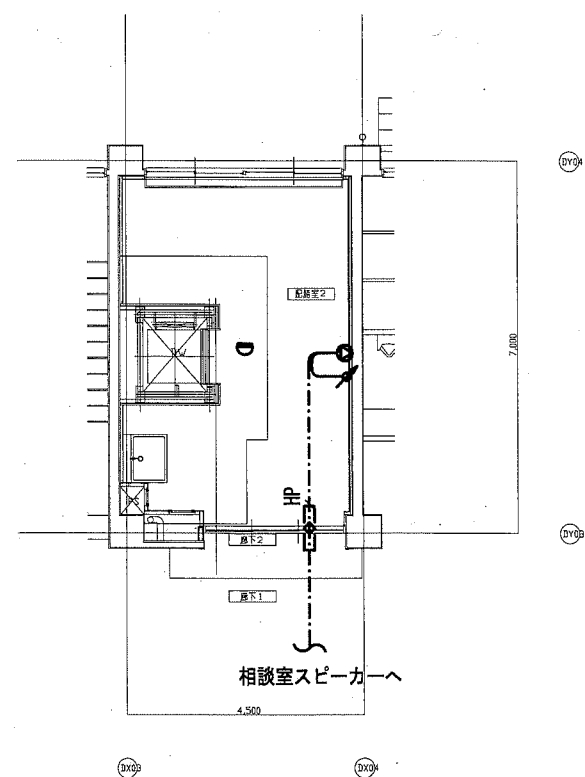
A棟4階平面詳細図(改修後・配膳室1)

改修前



D棟1階平面詳細図(改修前・倉庫)

改修後



D棟1階平面詳細図(改修後・配膳室2)

公共建築課長 主査等 担当者

横須賀市 都市部 公共建築課

平成 31 年 2 月

設計名称  
市立衣笠中学校昇降機設置その他電気設備工事

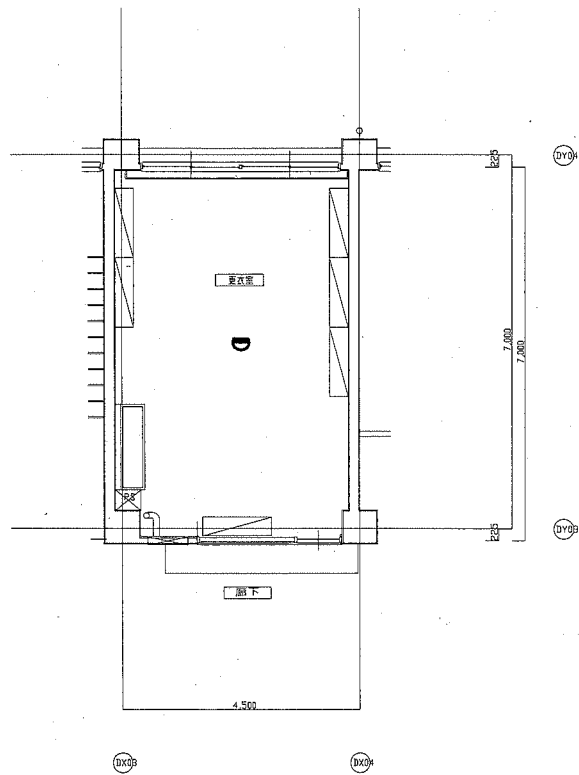
図面名称  
(改修前・改修後) 火災報知設備、防煙設備 詳細図(2)

縮尺 1 : 100

図面名称  
(改修前・改修後) 火災報知設備、防煙設備 詳細図(2)

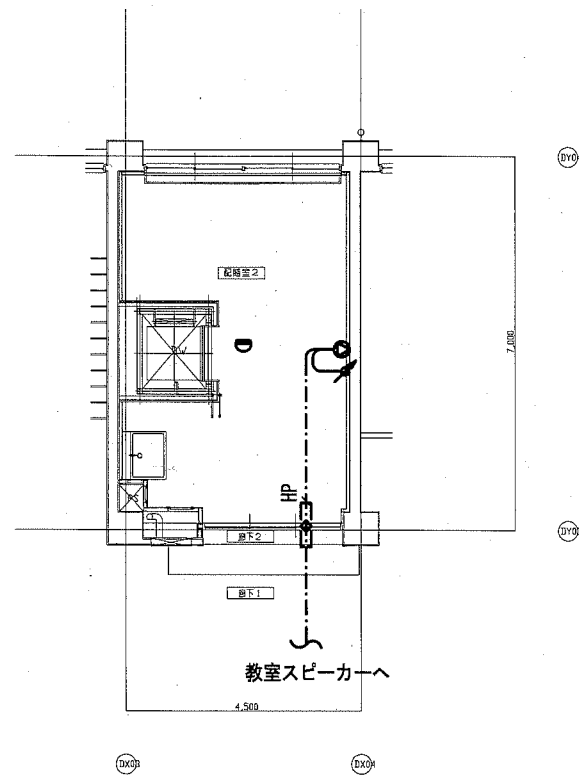
縮尺 1 : 100

改修前



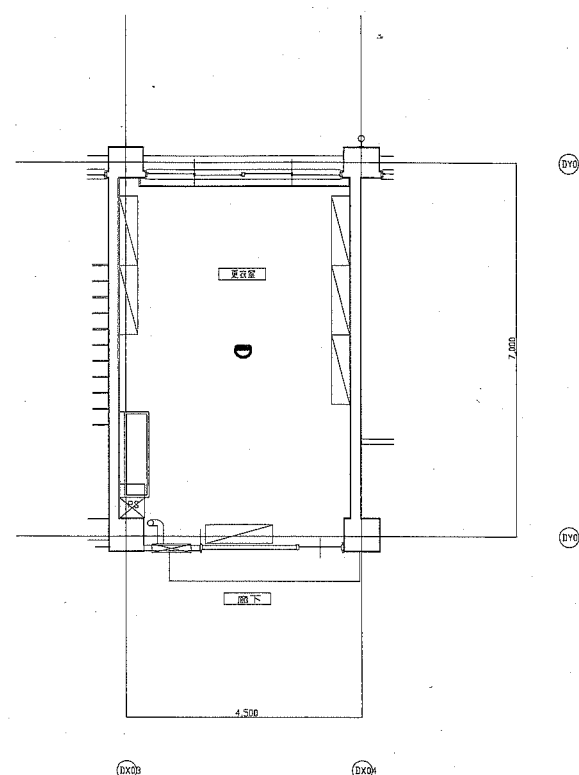
D棟2階平面詳細図(改修前・更衣室)

改修後



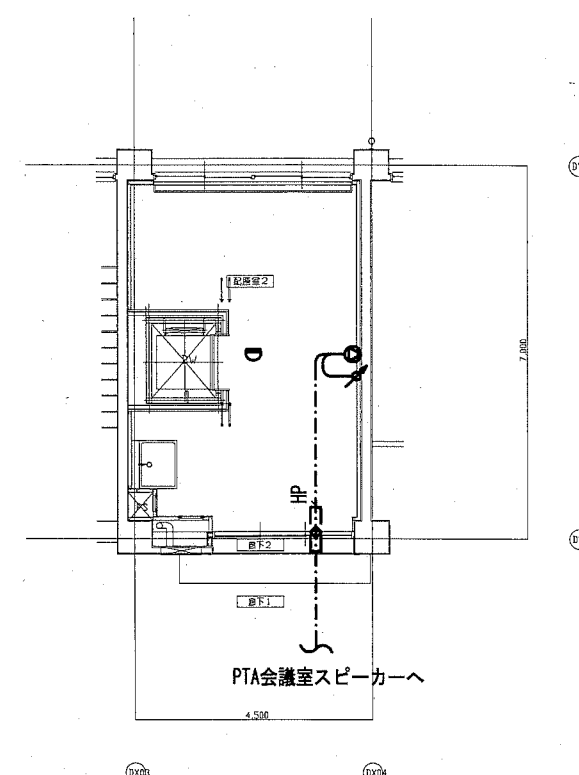
D棟2階平面詳細図(改修後・配膳室2)

改修前



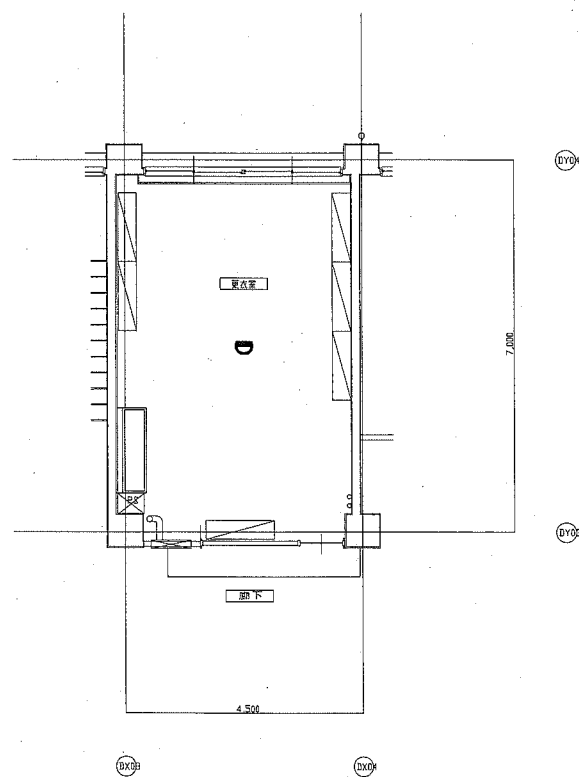
D棟3階平面詳細図(改修前・更衣室)

改修後



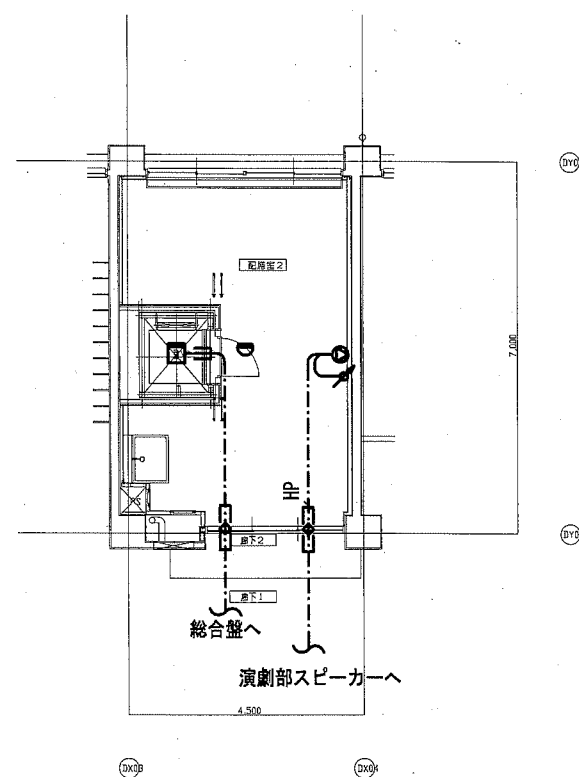
D棟3階平面詳細図(改修後・配膳室2)

改修前



D棟4階平面詳細図(改修前・更衣室)

改修後



D棟4階平面詳細図(改修後・配膳室2)

公共建築課長 主査等 担当者

横須賀市 都市部 公共建築課

平成 31 年 2 月

設計名称

市立衣笠中学校昇降機設置工事の給電系統工事

図面名称

(改修前・改修後) 火災報知設備、防煙設備 詳細図(2)

図面番号

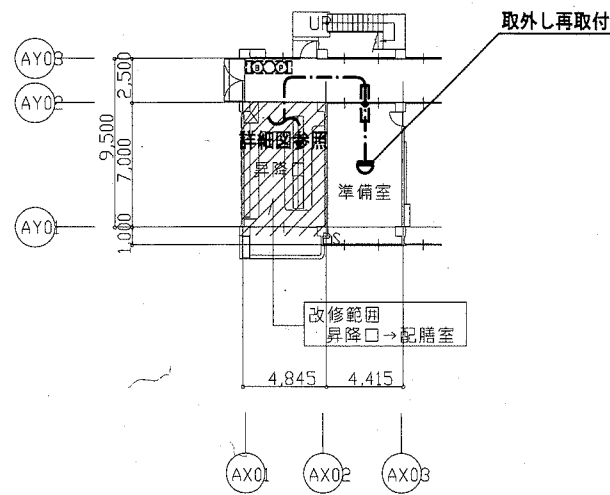
図面番号

縮尺

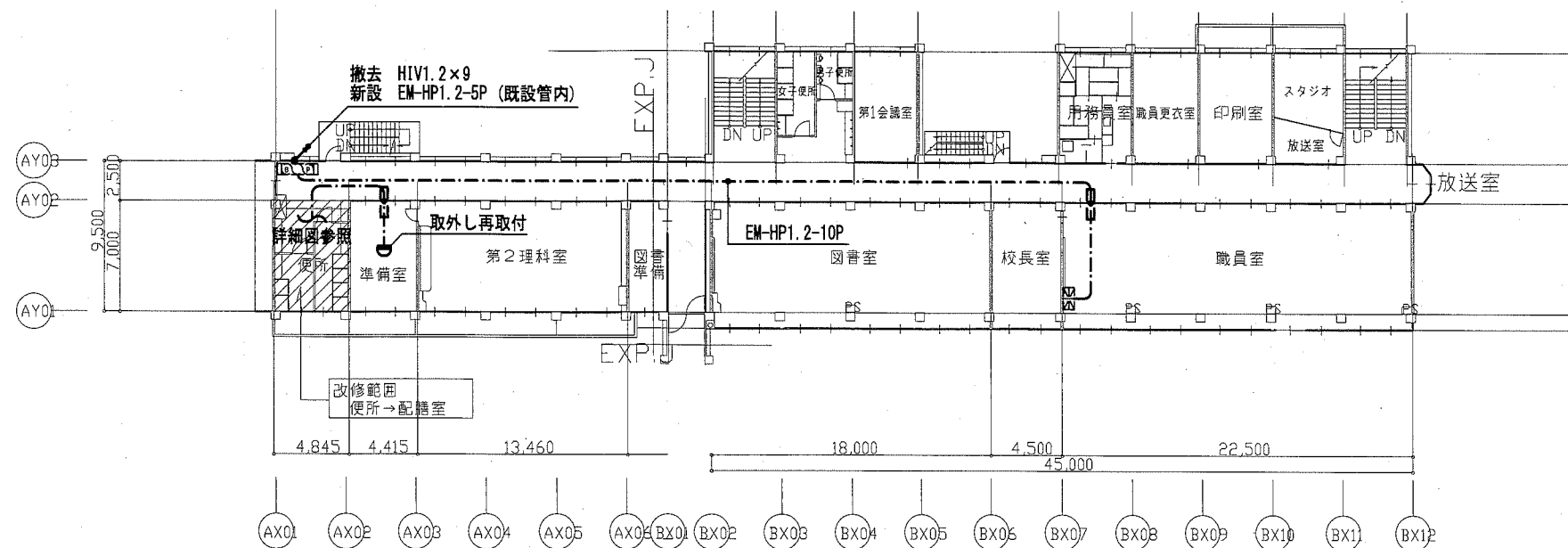
1 : 100

縮尺

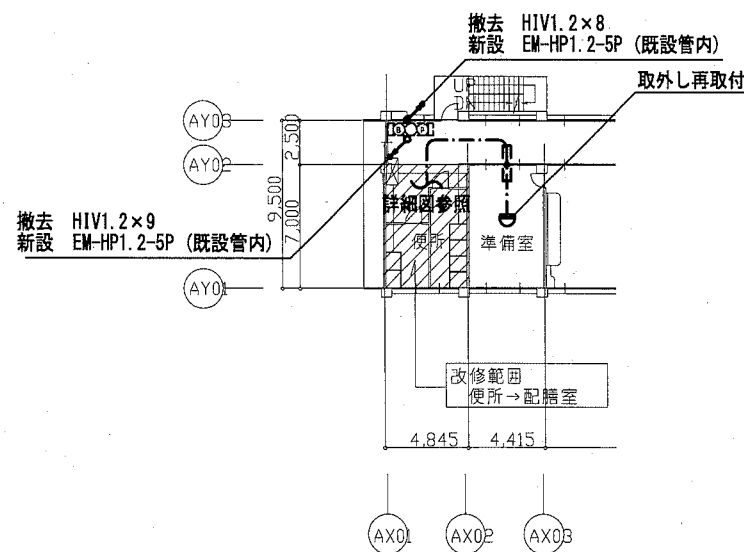
1 : 100



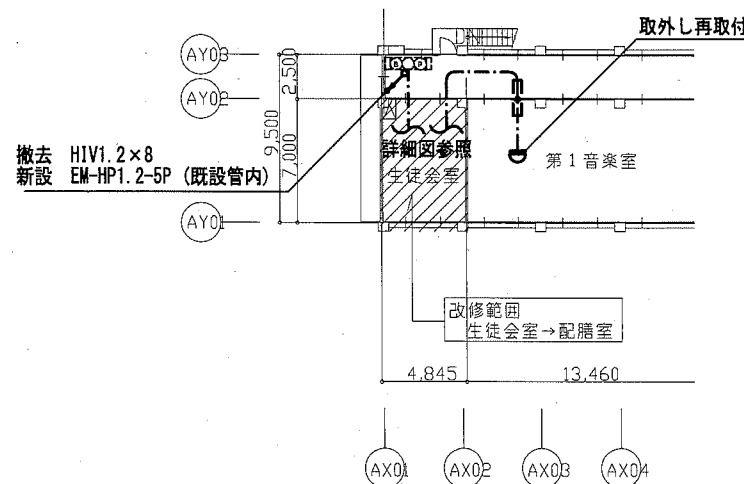
A棟1階平面図



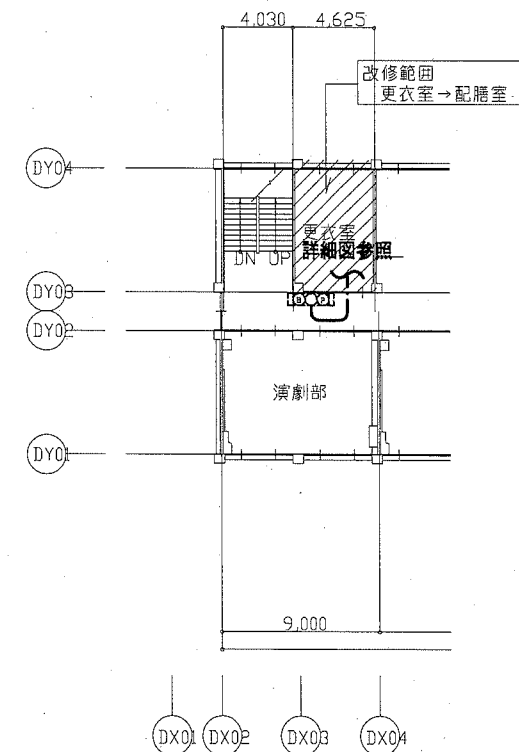
A棟2階平面図



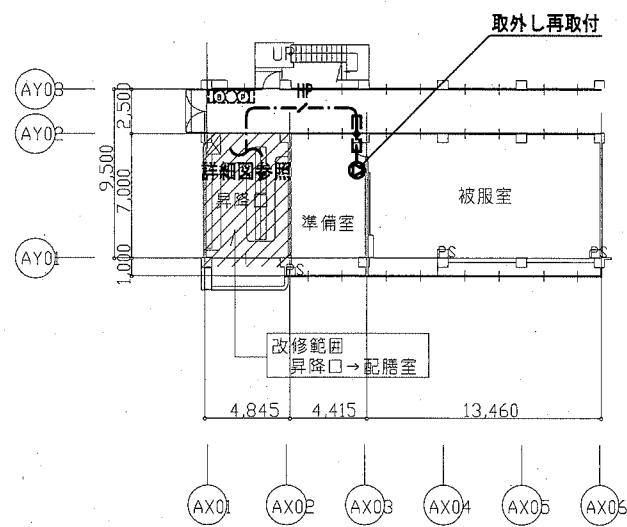
A棟3階平面図



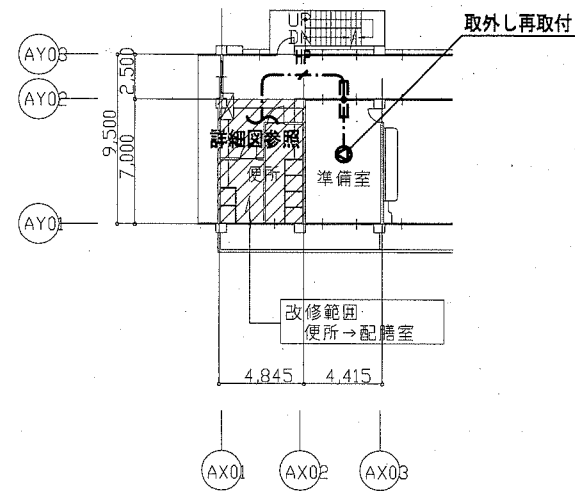
A棟4階平面図



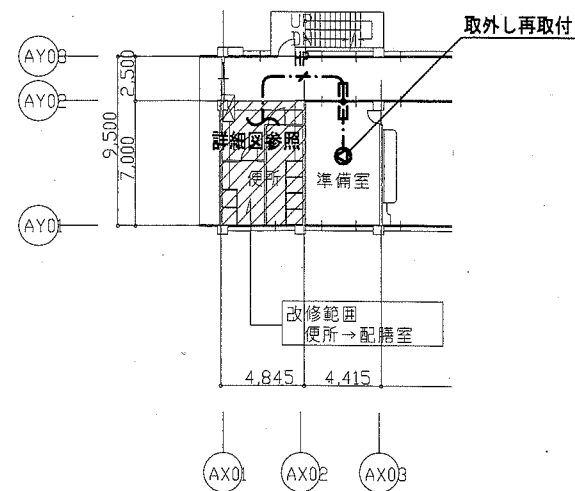
D棟4階平面図



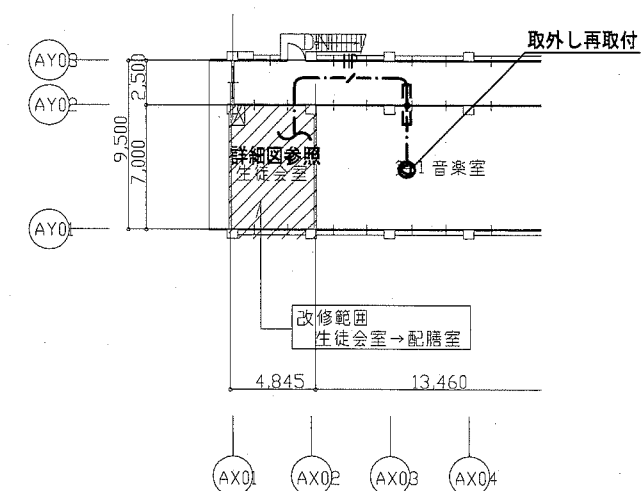
A棟1階平面図



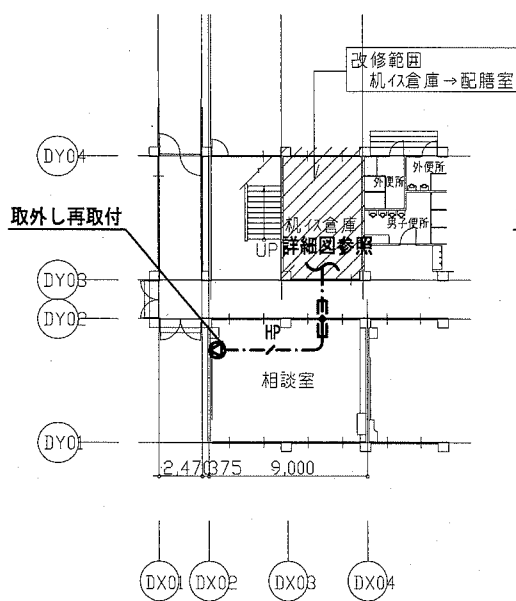
A棟2階平面図



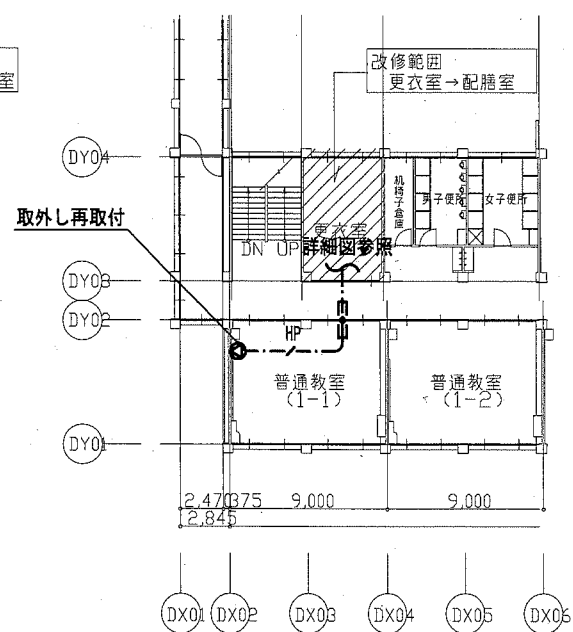
A棟3階平面図



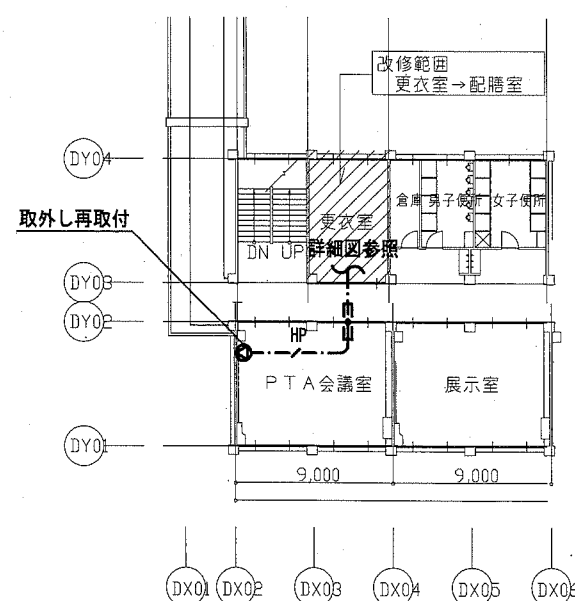
A棟4階平面図



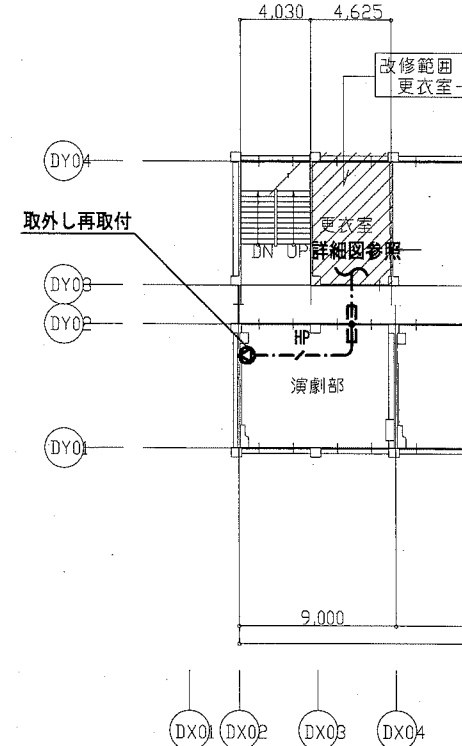
D棟1階平面図



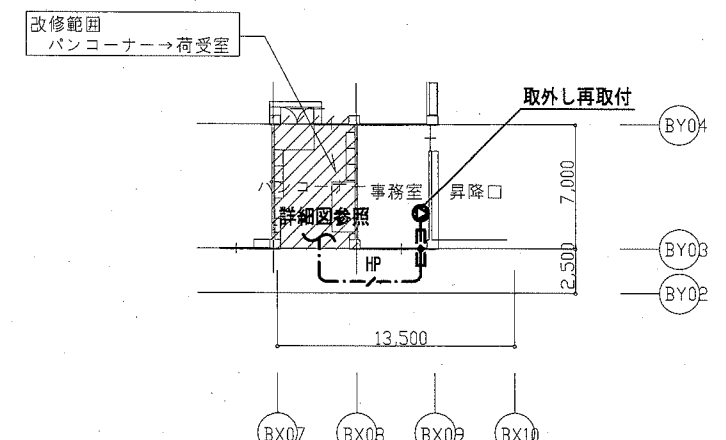
D棟2階平面図



D棟3階平面図



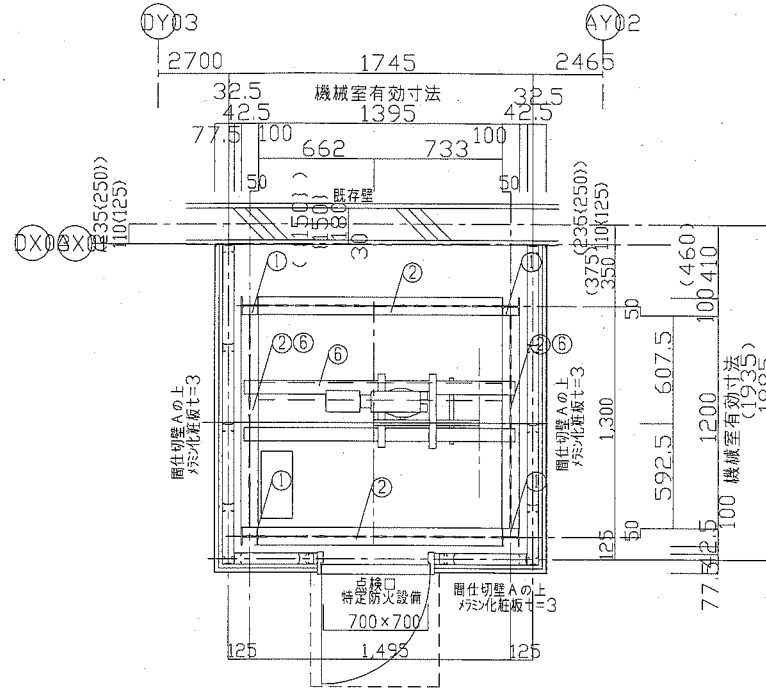
D棟4階平面図



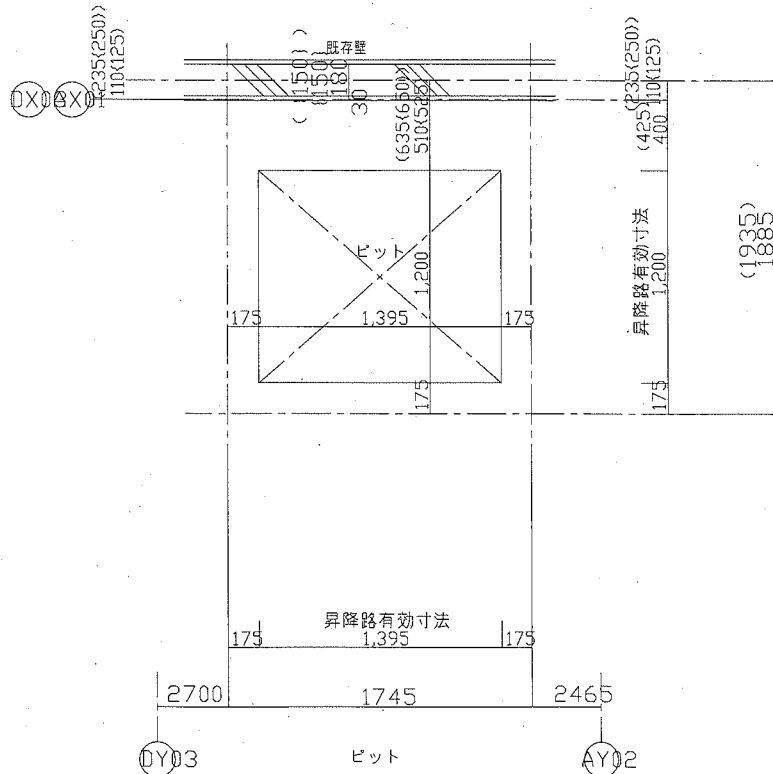
B棟1階平面図

鉄骨リスト (建築工事)

符号	部位	名称
①	H-100×100×6×8	柱
②	H-100×100×6×8	巻上機受け梁
③	C-100×50×20×3.2	レール受け材
④	H-200×100×5.5×8	B21, B22
⑤	C-100×50×20×3.2	枠止め材
⑥	H-100×100×6×8	揚重用梁
B21	H-200×100×5.5×8	受け梁
B22	H-200×100×5.5×8	受け梁
B35	H-350×175×7×11	受け梁

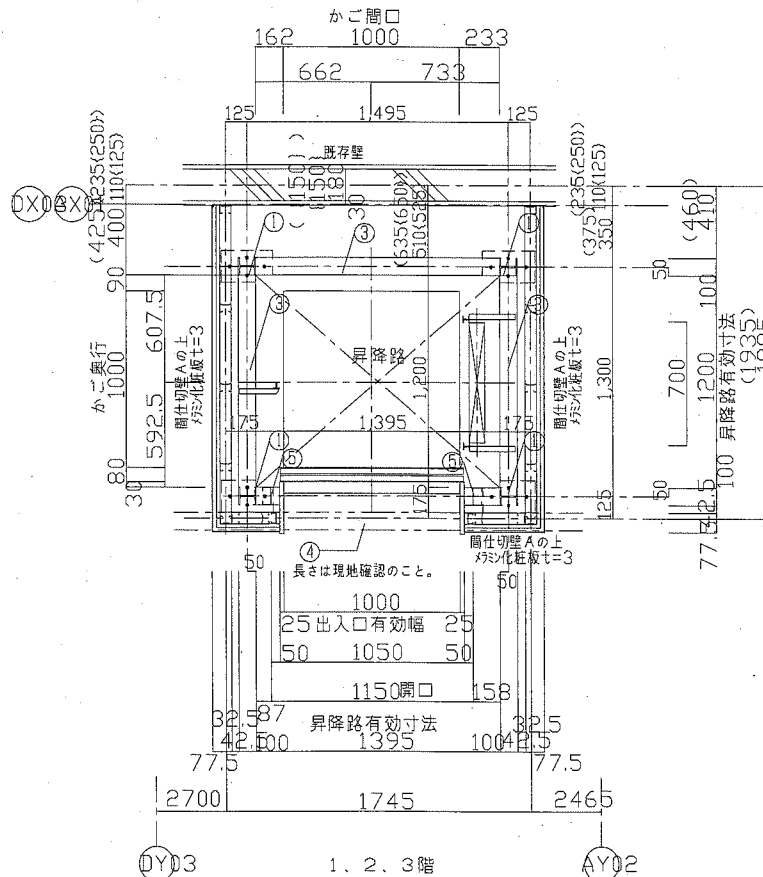


昇降路平面図 S : N, S



昇降路平面図 S : N, S

< >内寸法はA棟は3,4階寸法、D棟は4階寸法を示す。  
( )内寸法はD棟寸法を示す。



昇降路平面図 S : N, S

仕様表	
積載重量	300Kg
定格速度	45 m/min
操作方式	押釦自動着床相互階式
制御方式	インバータ制御方式
信号方式	インターフォン (相互式)
表示方式	フラッシュライトインジケータ
全高	6308
昇降行程	3458
停止箇所	1・2・3・4階 計4箇所
昇降籠	内法 間口1000×奥行1000×高さ1200 かご扉2枚戸上下開き (開閉電動式)
出入口	有効内法間口1000×高さ1200 2枚戸上下開き (開閉手動式) 1、2階正面出入口
電動機	シグマアップトロンギヤード 3φ200V2.2Kw
電源	3φ200V 2.2Kw 4P 50Hz
ワイヤーロープ	φ8×2本 1:1ローピング
レール	加・加ワケイト 3Kgπ成形レール
特記事項	かご到着予報お知らせアナウンス・かご到着ブザー 戸開放ブザー・戸相しゃくり遮煙対策 戸ロック・スイッチ、最終スイッチ

意匠仕様		
三方枠	ステンレス仕様	
出入口扉	ステンレス仕様	
	ステンレス仕様	
カゴ室 天井	ステンレス仕様	
カゴ室 壁	ステンレス仕様	
カゴ室 (2枚戸上下開き)	ステンレス仕様	
カゴ室 床	ステンレス仕様	
操作盤	ABS樹脂	光沢

建築工事	
1	昇降路、機械室の築造工事
2	機械室及び出入口の穴明け工事、三方枠取付後の埋戻工事
3	乗場枠、敷居まわり床、壁仕上げ工事
4	機械室点検口は甲種防火戸 (施錠付) で設置
5	ビット穴掘り及び防水工事
6	機械室点検用タラップ及び脚立を設置
7	機械室天井吊りフック (0.5トン) 取付

電気工事	
1	機械室制御盤までの200V3相電源引込工事
2	機械室制御盤までの第3種接地線挿入工事
3	機械室に点検用照明及びコンセント設置工事
4	ビット照明用コンセント設置工事

設置台数: A棟 1台  
D棟 1台

※仕様および寸法は参考とし、詳細は承諾図にて決定する。

