


# 市立久里浜中学校昇降機設置その他電気設備工事

図面リスト	
図面番号	図面名称
E-00	表紙・図面リスト
E-01	特記仕様書・案内図・区分表
E-02	配置図・構内配線図（改修後）
E-03	A棟 1階・2階平面図（改修後）
E-04	A棟 荷受室・配膳室1～4階平面図（改修後）
E-05	B棟 荷受室・配膳室ほか 1～3階平面図（改修後）
E-06	受変電設備結線図・分電盤結線図・照明器具姿図
E-07	A棟 1～4階平面図（改修前）（撤去）
E-08	B棟 1～3階平面図（改修前）（撤去）
E-09	A棟 小荷物専用昇降機平面図
E-10	A棟 小荷物専用昇降機断面図
E-11	B棟 小荷物専用昇降機平面図
E-12	B棟 小荷物専用昇降機断面図

公共建築課長	主査等	担当者
		

市立久里浜中学校昇降機設置その他電気設備工事

ⓔ — 〇〇

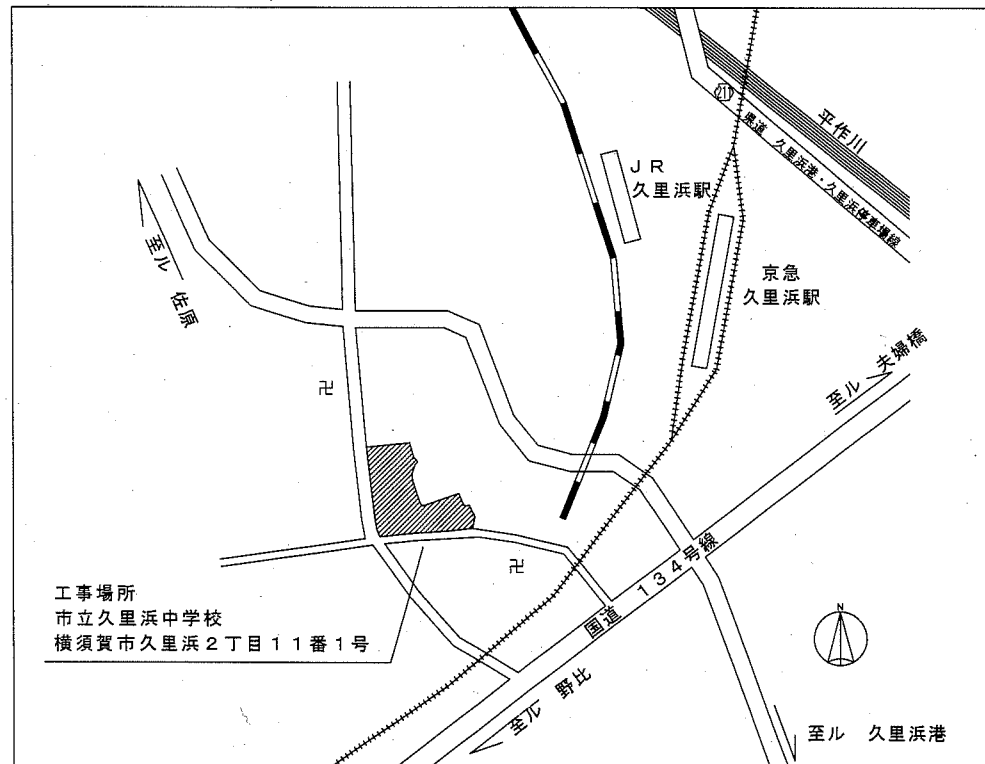
横須賀市 都市部 公共建築課  
設計年月日 平成31年2月

表紙・図面リスト

縮尺

電気設備特記仕様書

1. 工事名称	市立久里浜中学校昇降機設置その他電気設備工事											
2. 工事場所	横須賀市久里浜2丁目11番1号											
3. 工事概要	(1) 昇降機設置工事 (2) 昇降機設置工事に伴う電源設備工事 (3) 配膳室・荷受け室等改修工事に伴う電気設備工事											
4. 一般事項	<p>①特記仕様及び本工事図面に記載のない事項は、全て国土交通省大臣官房官庁営繕部監修の「公共建築工事標準仕様書（電気設備工事編）」「公共建築改修工事標準仕様書（電気設備工事編）」（平成28年版）、国土交通省大臣官房官庁営繕部設備・環境課監修の「公共建築設備工事標準図（電気設備工事編）」（平成28年版）による。</p> <p>②本工事に必要な一切の届け出、手続き等は速やかに完了させ、これに係わる経費・有資格者立会費等は請負者の負担とする。</p> <p>③設計図書に明示されていない事項でも、工事の性質上当然必要と思われる事項については監督員の指示に従い施工すること。</p> <p>④足場、さん橋類は別契約の関係請負業者が定置したものは、無償で使用できる。</p> <p>⑤配線接続は、絶縁不良・接触不良の無いように注意すること。</p> <p>⑥耐震措置 設備機器の設計用標準震度</p> <p>地域係数(Z)は1、設計用標準震度(Ks)は下表とする。</p> <table border="1"> <tr> <td>設置場所</td> <td>最上階、屋上及び塔屋</td> <td>2階床以上</td> <td>地階及び1階</td> </tr> <tr> <td>標準震度</td> <td>2.0</td> <td>1.5</td> <td>1.0</td> </tr> </table> <p>設計用垂直地震力は、設計用水平地震力に1/2を乗じたものとする。</p>				設置場所	最上階、屋上及び塔屋	2階床以上	地階及び1階	標準震度	2.0	1.5	1.0
設置場所	最上階、屋上及び塔屋	2階床以上	地階及び1階									
標準震度	2.0	1.5	1.0									
5. 特記事項	<p>①工事着手前に施工計画書、施工図、施工要領書等の書類を監督職員に提出し、監督職員の承諾を得てから施工すること。</p> <p>②写真は、各工事工程順に撮影し、工事種別、工程ごとに整理すること。</p> <p>③施工にあたり、施設運営に支障のないよう留意すること。</p> <p>④作業日時については、施設管理者と協議すること。</p> <p>⑤既設改修は事前に絶縁試験・電圧測定等調査を行い監督職員に報告する。</p> <p>⑥受変電設備内の作業は、電気主任技術者の立会いの上行う。</p> <p>⑦屋外の露出配管は溶融亜鉛メッキ電線管を使用し塗装は行わない。</p>											



案内図

工事区分表

No	工 事 項 目	建築	電気	機械	備 考
1	小荷物専用昇降機計画通知申請手続き		○		
2	仮設足場(脚立を除く)	○			
3	発生材運搬・処分	○	○	○	
4	発生土運搬・処分	○	○	○	
5	貫通部穴埋め補修		○	○	
6	点検口(天井・壁)取付及び開口補強	○			
7	天井付各種設備器具穴あけ、取付枠及び開口補強	○			
8	天井付各種設備器具取付		○		
9	ステンレス製(木製)流し(トラップ共)	○			
10	同上 水栓金物及び配管接続			○	
11	衛生器具取付			○	
12	衛生器具類取付用下地	○			
13	排水目皿			○	
14	排水溝・排水設置及び配管敷設工事			○	
15	側溝・蓋設置(グレーチング含む)(配管接続は機械設備工事)	○			
16	換気扇取付用アルミパネル	○			
17	同上 穴あけ	○			
18	換気扇スイッチ本体取付、配線		○		
19	給気口及び室内レジスター			○	
20	給気ガラリ	○			
21	空調機各種リモコン			○	
22	空調屋外機・屋内機廻り配線(冷媒管共巻き)			○	
23	空調機器一次側電源供給		○		
24	プロパン庫 撤去(コンクリートブロック製)	○			
25	プロパン庫 新設(基礎共)			○	
26	昇降路の築造工事及び仕上げ工事	○			
27	昇降路ピット防水	○			
28	昇降路頂部機器揚重用ビームの設置工事	○			
29	各階出入口三方枠、インジケーター、押釦等の取付用下地及び穴あけ	○			
30	各階出入口三方枠、敷居、インジケーター等取付後の隙間埋め	○			
31	乗場関係機器取付後の壁、床の仕上げ工事	○			
32	かご前後と昇降路壁を125cm以下にするフェッシャープレート設置		○		
33	ストーブ取外し			○	
34	同上 穴埋め	○			

公共建築課長	主査等	担当者

市立久里浜中学校昇降機設置その他電気設備工事

E 01

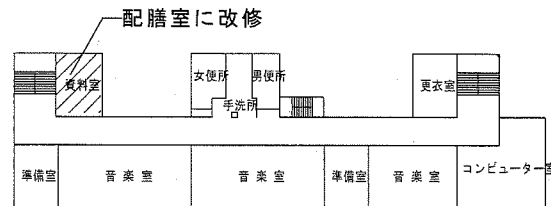
横須賀市 都市部 公共建築課  
設計年月日 平成31年2月

特記仕様書・案内図・区分表

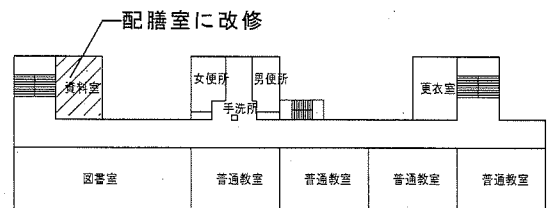
縮尺



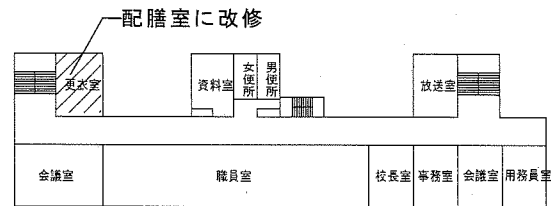
A棟 4階平面図



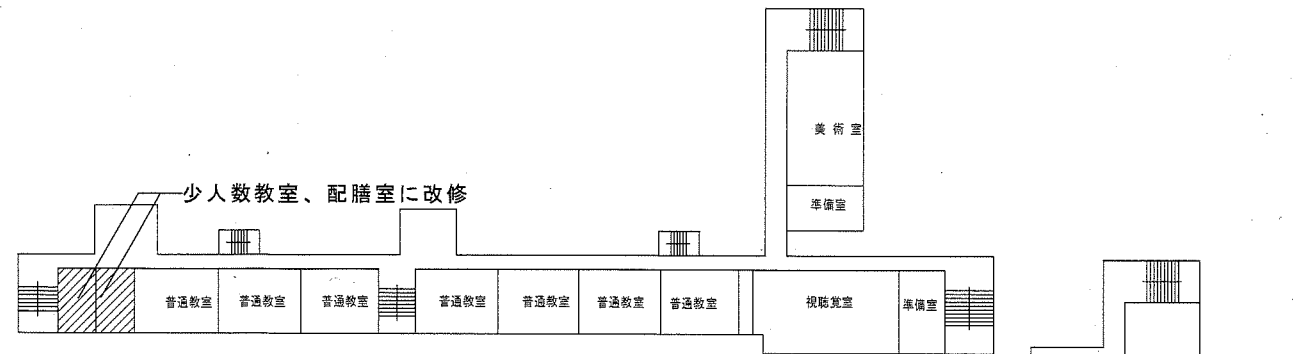
A棟 3階平面図



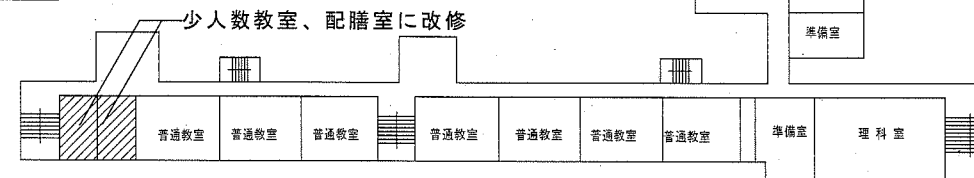
A棟 2階平面図



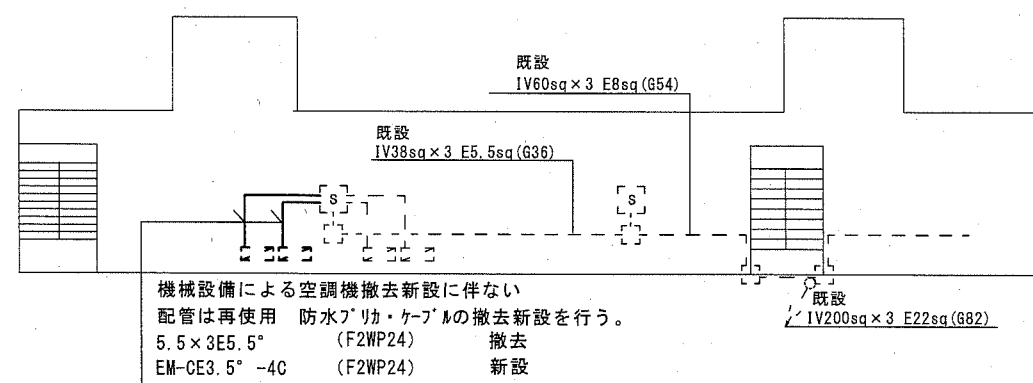
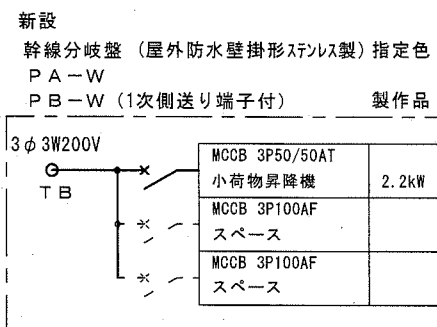
B棟 3階平面図



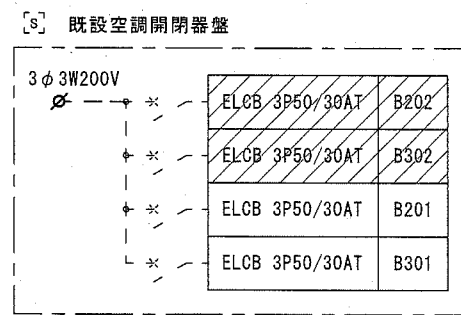
B棟 3階平面図



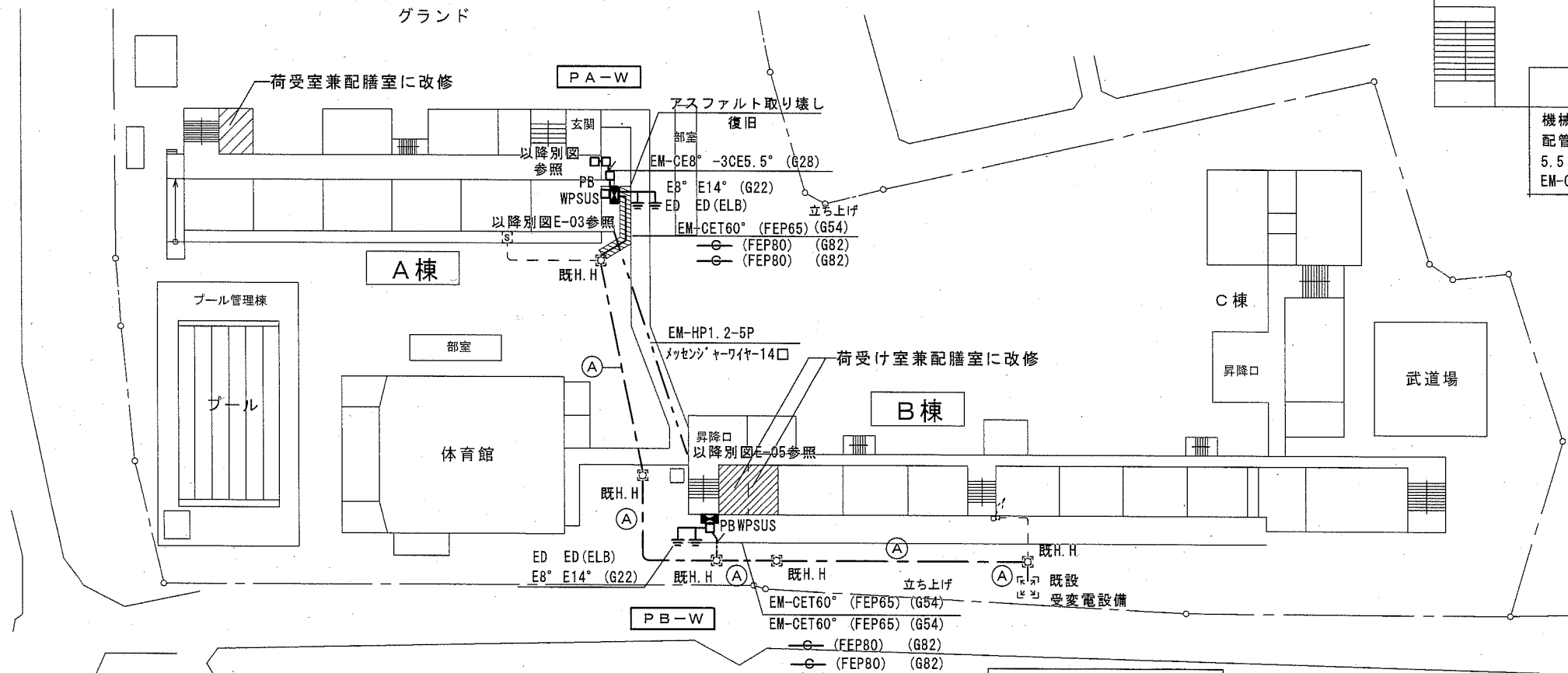
B棟 2階平面図



B棟 R階平面図 S=1:300



工事場所を示す。



配置図 S=1:600

注記  
① EM-CET60° (既設FEP100)

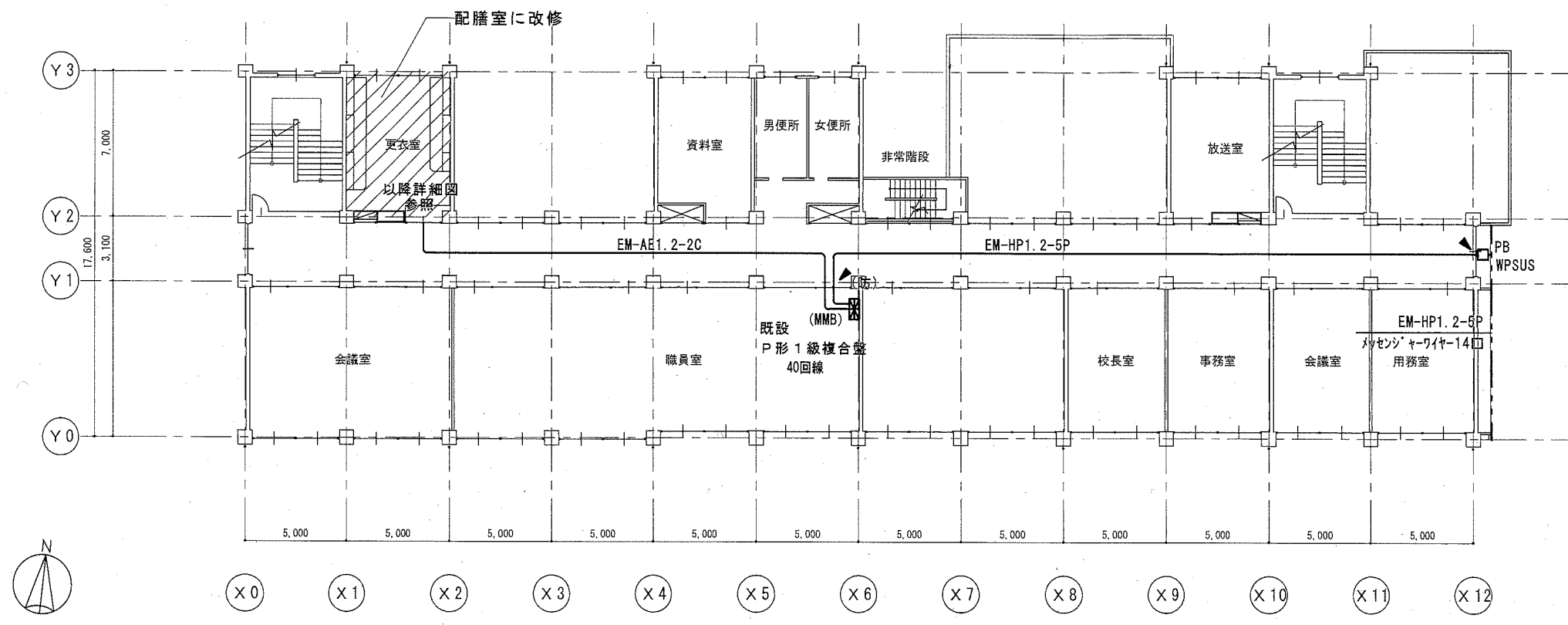
公共建築課長	主査等	担当者

市立久里浜中学校昇降機設置その他電気設備工事 (E) 02

横須賀市 都市部 公共建築課  
設計年月日 平成31年2月

配置図・構内配線図 (改修後)

縮尺 1/600



2階平面図 1:200

火報表示窓

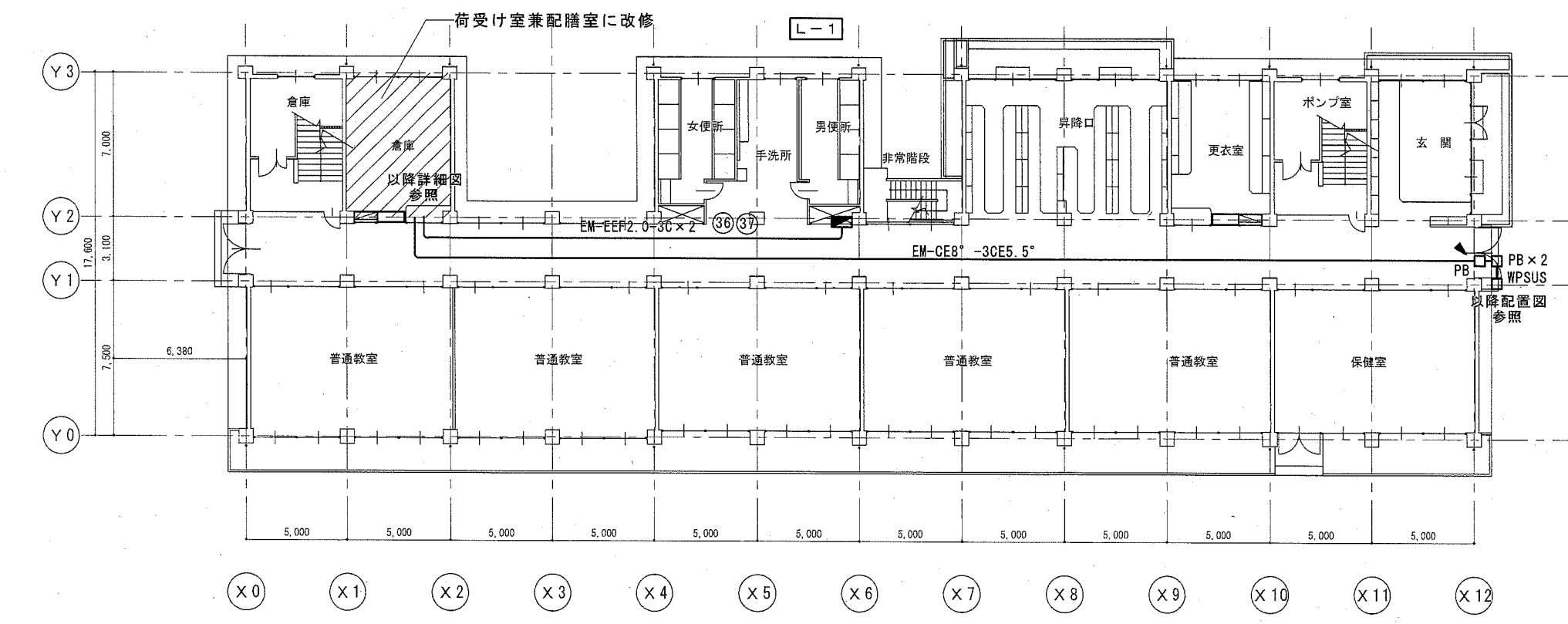
A棟1階西側	A棟2階西側	A棟3階西側	A棟4階西側	A棟西側階段
A棟1階東側	A棟2階東側	A棟3階東側	A棟4階東側	A棟東側階段
B棟1階西側	B棟2階西側	B棟3階西側	B棟西側階段	B棟1階東側
B棟2階東側	B棟3階東側	B棟東側階段	C棟1階被服室	C棟2階2理科室
C棟3階視聴室	C棟南側階段	C棟1階技術科室	C棟2階1理科室	C棟3階美術室
C棟北側階段	体育館放送室	体育館フロアー	体育館ステージ	武道場火災
予備	予備	予備	A棟西側シャッター	A棟東側シャッター
B棟西側シャッター	B棟東側シャッター	C棟南側シャッター	C棟北側シャッター	C棟防火シャッター

既設  
職員室  
P形1級複合盤  
40回線  
(33+7窓)

今回予備回路に接続する。  
31. A棟小荷物昇降機昇降路  
32. B棟小荷物昇降機昇降路

凡例

記号	名称	規格・形式
■	既設電灯分電盤	
■	既設火報受信機	P形1級複合盤
特記なき配線は、下記による。		
二重天井内配線は、ケーブル工事とする。		
—	天井隠ぺい配線	
- - -	架空配線	
▶	はつり補修 (防)	防火区画貫通処理



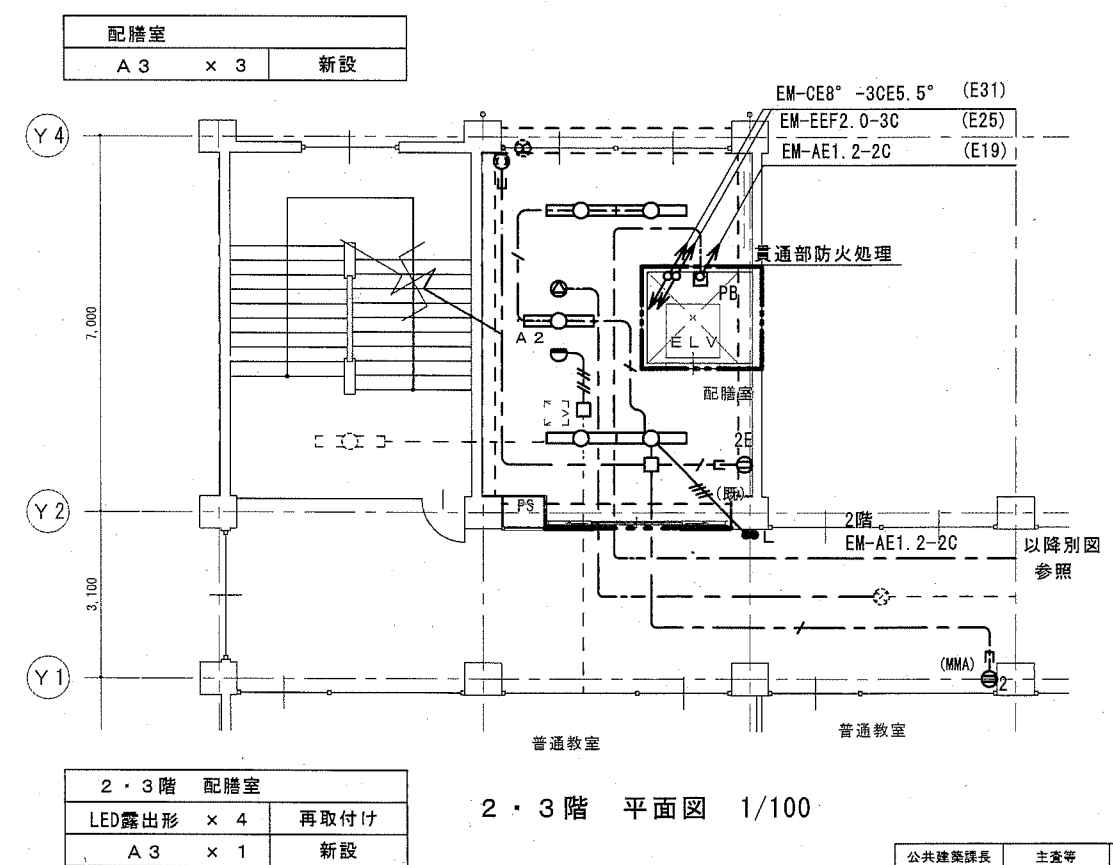
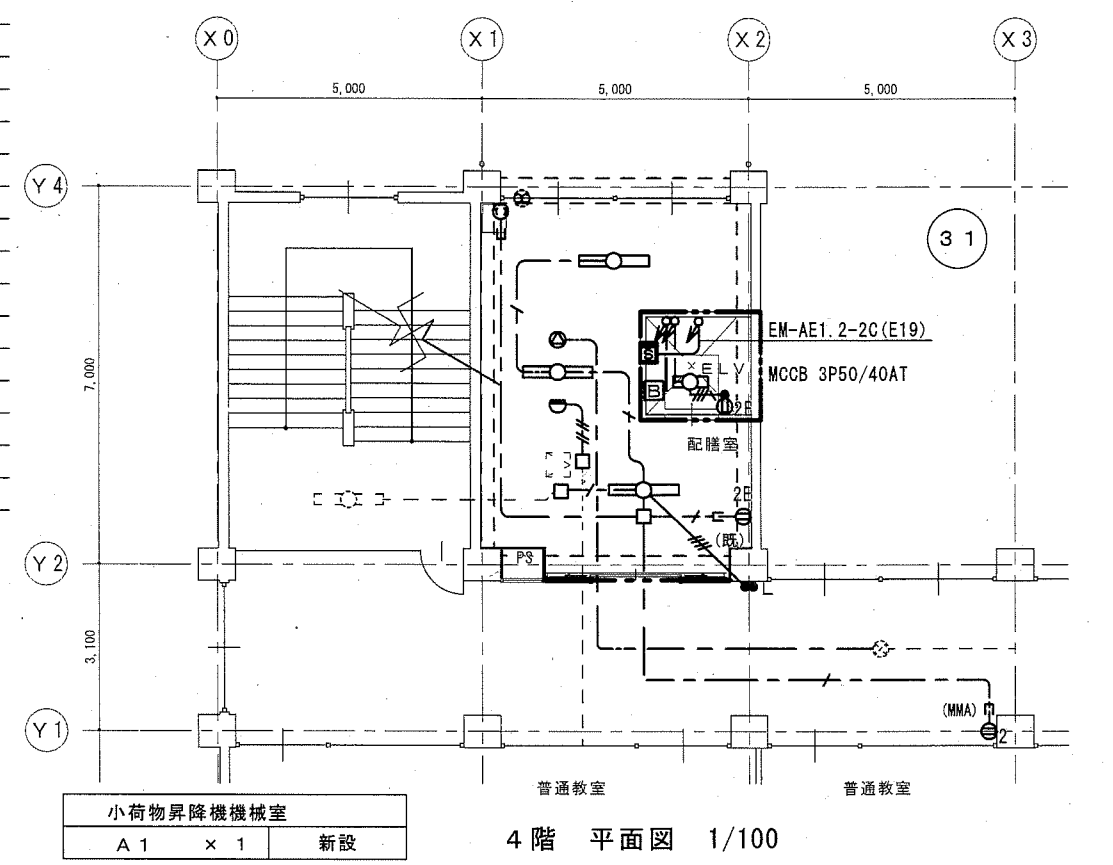
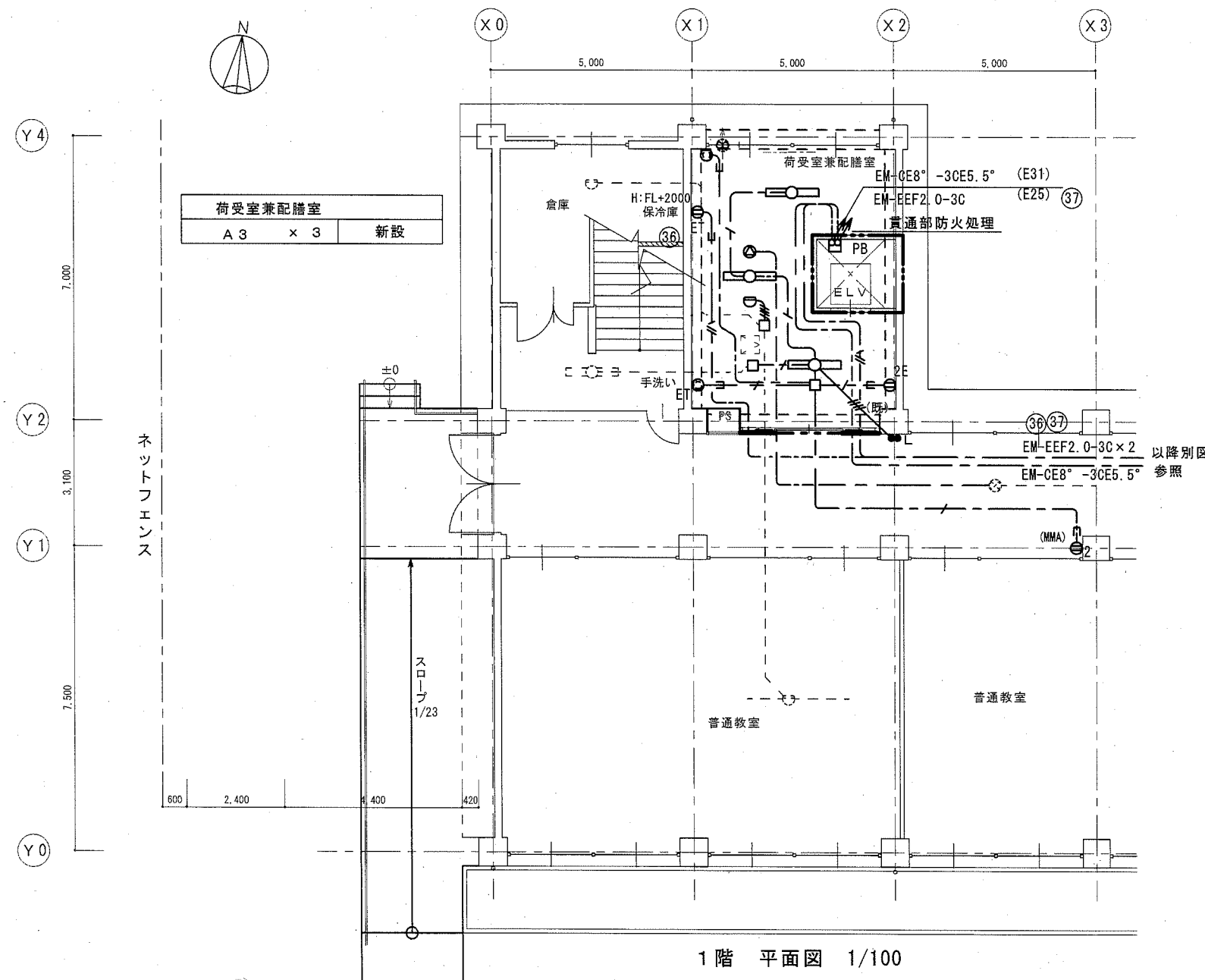
1階平面図 1:200

公共建築課長	主査等	担当者

市立久里浜中学校昇降機設置その他電気設備工事 E 03

横須賀市 都市部 公共建築課  
設計年月日 平成31年2月  
A棟 1階・2階平面図 (改修後)  
縮尺 1/200

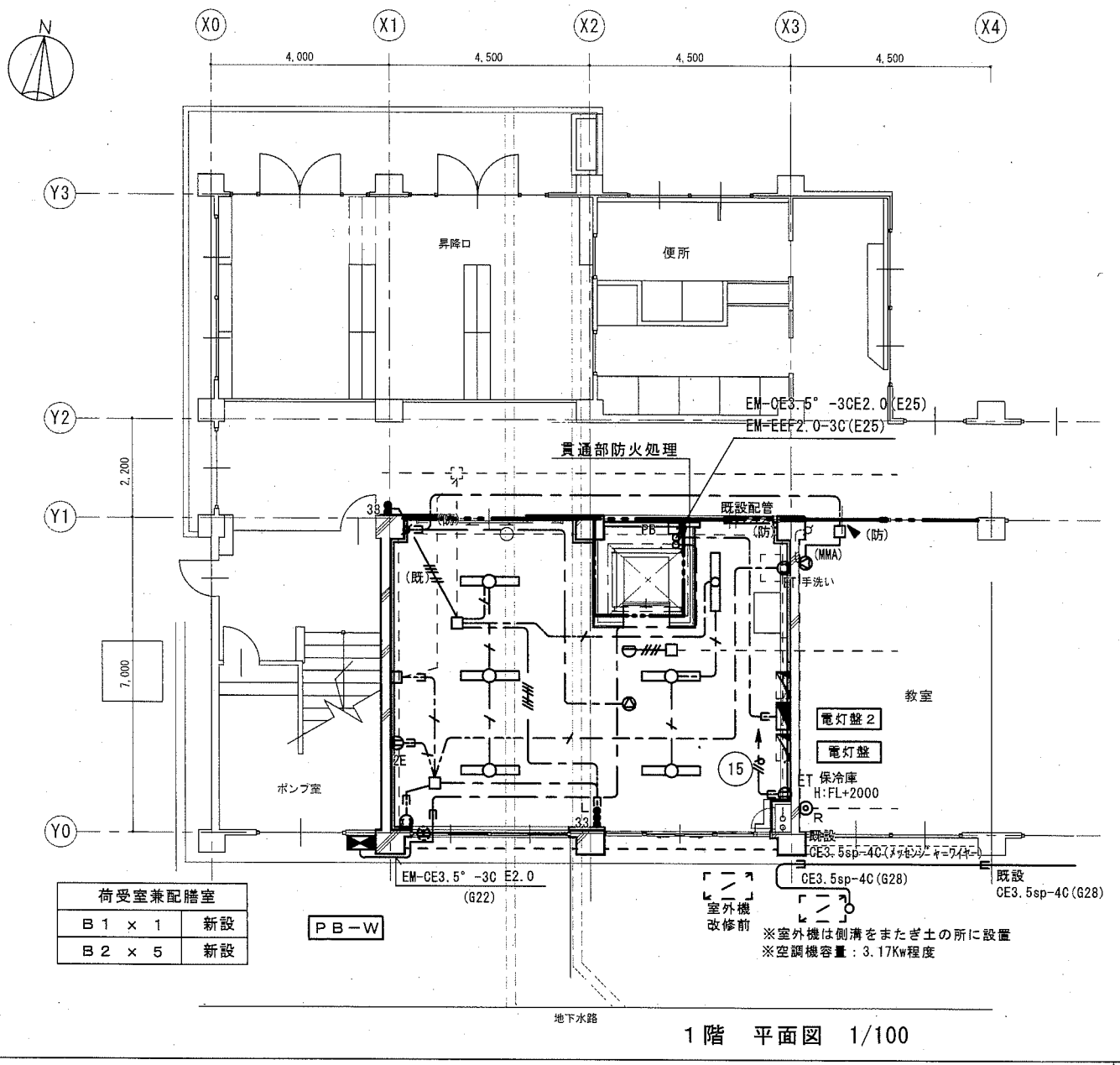
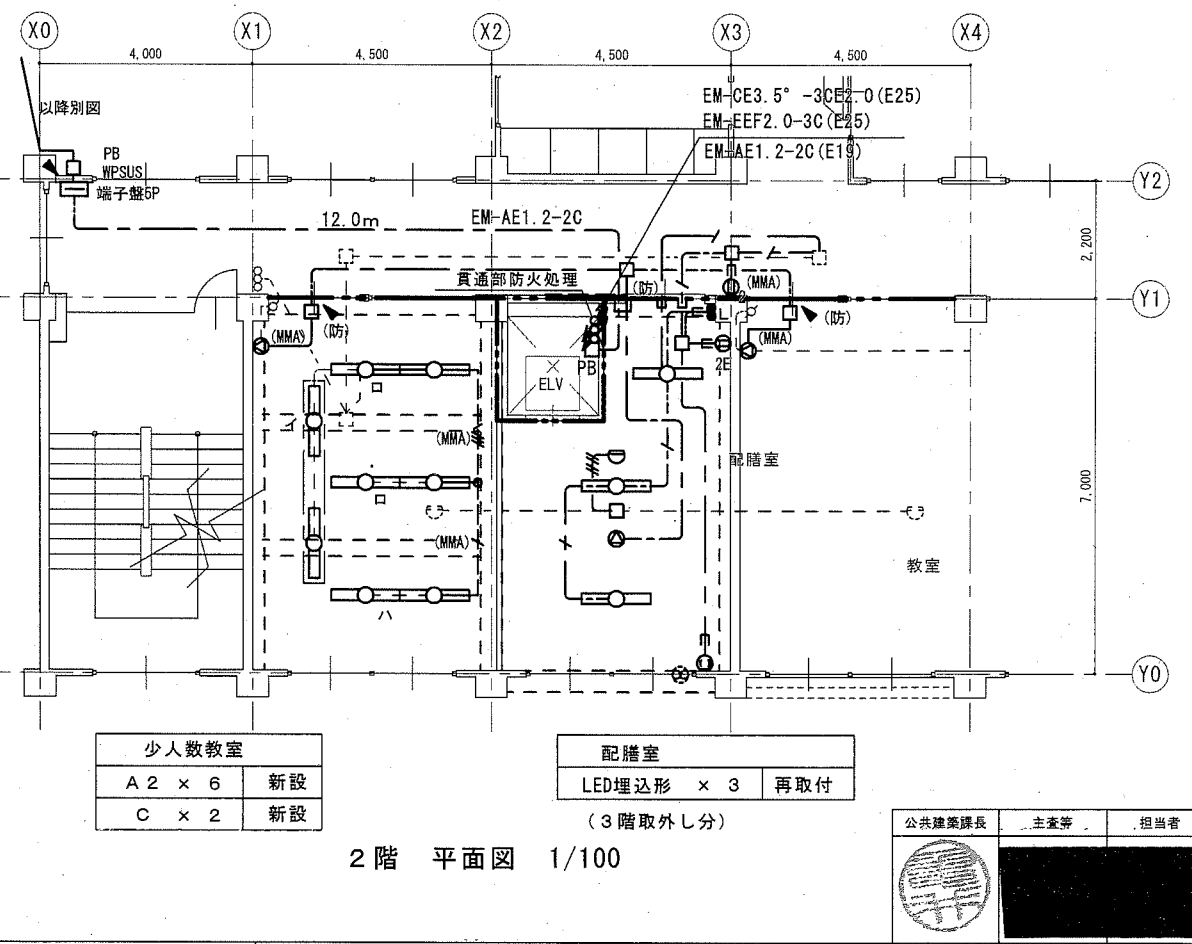
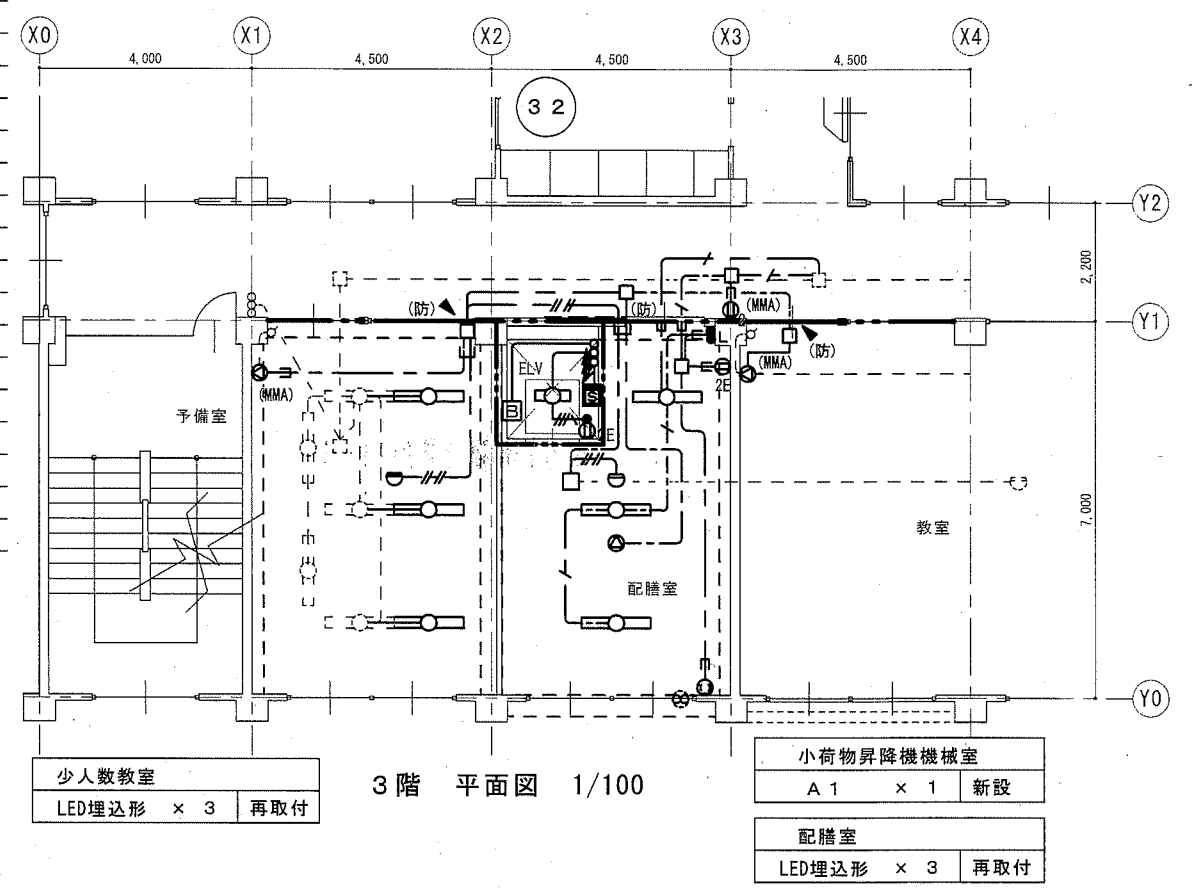
凡例			特記なき配線は、下記による。		
記号	名称	規格・形式	記号	名称	規格・形式
■	既設電灯分電盤		⊙	天井埋込形スチール	SC6Hi-1V0
□	照明器具	天井付LED灯 姿図参照	⊗	天井直付形スチール	既設
ⓂE	埋込コンセント	2P15A×1接地極付	Ⓜ	アッテネーター	1W
ⓂET	埋込コンセント	2P15A×1接地端子付	Ⓜ	スポット型感知器	差動式2種露出型
ⓂET	埋込コンセント	2P15A×1接地端子付 抜止	Ⓜ	煙感知器	光電式2種点検口付
Ⓜ	埋込コンセント	2P15A×1抜止	特記なき配線は、下記による。		
●	埋込スイッチ	1P15A×1	二重天井内配線は、ケーブル工事とする。		
●3	埋込スイッチ	3W15A×1	天井内ケーブル配線		
●L	埋込スイッチ	1P15A×1 1'4口表示付	隠ぺい配管配線		
Ⓜ	手元開閉器盤	MCCB 3P50/40AT (小荷物昇降機)	— (MMA) (MMB)	1種金属線び (均熱線) A形 B形	
Ⓜ	換気扇	(機械設備工事)	特記なきはPF管で保護する。		
▲	はつり補修	(防)防火区画貫通処理	細破線は既設を示す。(既)既設管路を示す。		
令114条に規定する防火上主要な間仕切り壁・昇降機は縦穴区画を示す。					



公共建築課長	主査等	担当者

市立久里浜中学校昇降機設置その他電気設備工事 E-04

凡例			特記なき配線は、下記による。		
記号	名称	規格・形式	記号	名称	規格・形式
■	既設電灯分電盤		⊙	天井埋込形スチーカ	SC6Hi-1V0
□	照明器具	天井付LED灯 姿図参照	⊙	壁掛形スチーカ	SW2Hi-1V0
⊙E	埋込コンセント	2P15A×1接地極付	⊙	アッテネーター	1W
⊙ET	埋込コンセント	2P15A×1接地端子付	⊙	スポット型感知器	差動式2種露出型
⊙ET	埋込コンセント	2P15A×1接地端子付 抜止	⊙	煙感知器	光電式2種点検口付
⊙	埋込コンセント	2P15A×1抜止	⊙R	テレビ直列ユニット	端末
●	埋込スイッチ	1P15A×1		特記なき配線は、下記による。	
●3	埋込スイッチ	3W15A×1		二重天井内配線は、ケーブル工事とする。	
●L	埋込スイッチ	1P15A×1ハット表示付	—	天井内ケーブル配線	
⊞	手元開閉器盤	MOCB 3P50/40AT (小荷物昇降機) 銅板製	—	隠ぺい配管配線	
⊞	換気扇 (機械設備工事)		— (MMA) (MMB)	1種金属線び (メタル) A形 B形	
▼	はつり補修 (防) 防火区画貫通処理		—	特記なきはPF管で保護する。	
			—	細破線は既設を示す。(既) 既設管路を示す。	
			—	令114条に規定する防火上主要な間仕切り壁・昇降機は縦穴区画を示す。	



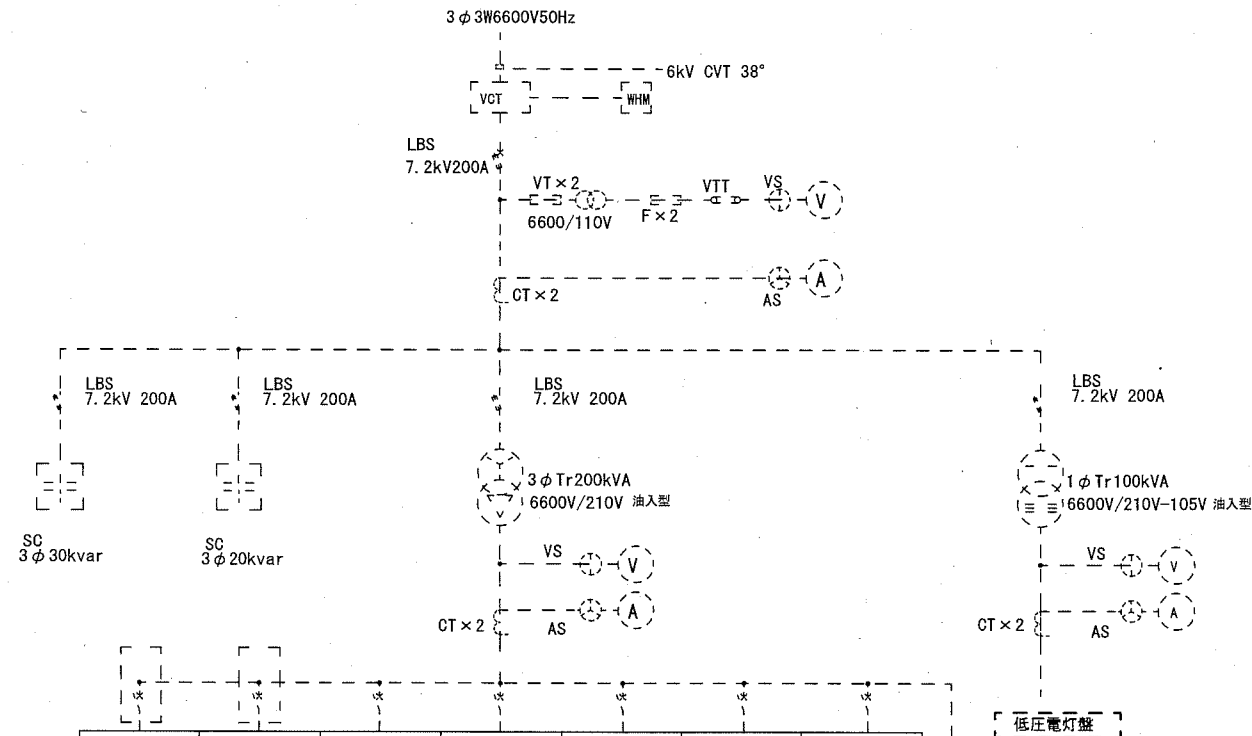
市立久里浜中学校昇降機設置その他電気設備工事

横須賀市 都市部 公共建築課  
設計年月日 平成31年2月

B棟 荷受室・配膳室ほか 1~3階平面図 (改修後) 縮尺 1/100

公共建築課長 主査等 担当者

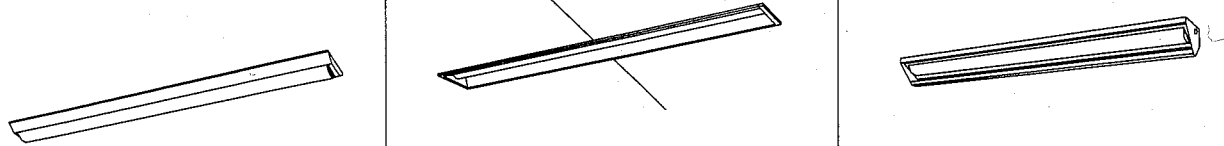
E 05



中央棟 消火ポンプ	西棟 消火ポンプ	東棟 屋上空調機	中央棟 屋上空調機	職員室 空調動力盤	プール・散水	揚水ポンプ
MCB 3P 100/100	MCB 3P 100/100	MCB 3P 400/400	MCB 3P 400/250	MCB 3P 225/150	MCB 3P 225/200	MCB 3P 225/150
予備	コンピュータ室 空調	技術科動力	相談室空調	予備	予備	予備
MCB 3P 225/200	MCB 3P 100/100	MCB 3P 100/60	MCB 3P 100/60	MCB 3P 100/100	MCB 3P 100/100	MCB 3P 50/50

低圧動力盤  
既設受変電設備単線結線図  
予備回路に小荷物昇降機回路接続  
既設を示す。

A 1	LED直付型20形 W150 FL20W×1型相当 公共施設型番 LSS9-800LM-2	B 1	埋込型40形下面開放型 W150 H132W×2定格出力型相当 公共施設型番 LSR6-4750LM	C	LED直付型40形黒板灯 H132W×1高出力型相当 公共施設型番 LSR12-2900LM
A 2	LED直付型40形 W150 H132W×2定格出力型相当 公共施設型番 LSS9-4900LM	B 2	埋込型40形下面開放型 W150 H132W×2高出力型相当 公共施設型番 LSR6-6600LM		
A 3	LED直付型40形 W150 H132W×2高出力型相当 公共施設型番 LSS9-6800LM				



照明器具姿図

A棟 L-1

摘要	名称	開閉器	NO	NO	開閉器	名称	摘要
作業室 コンセント		MCCB 2P2E50/20AT	(A)	(B)	MCCB 2P2E50/20AT	防災行政無線	
用務室 エアコン		MCCB 3P2E50/30AT	(C)				
放送室 分電盤		MCCB 3P3E50/30AT	(1)	(2)	MCCB 3P3E50/50AT	電灯主	
職員室 コンセント		MCCB 3P3E50/50AT	(3)	(4)	MCCB 3P3E50/50AT	予備	
教室 便所灯		MCCB 2P2E50/20AT	(5)	(6)	MCCB 2P2E50/20AT	教室 保健 昇降口灯	
廊下 階段 資料室灯		"	(7)	(8)	"	職員 資料室灯	
職員 事務 放送 便所側灯		"	(9)	(10)	"	3F教室 図書室灯	
3F教室 更衣室灯	新設	MCCB 2P2E50/20AT	(11)	(12)	"	4F準備室 音楽室 教室灯	
4F音楽室 電灯	新設	MCCB 2P2E50/20AT	(13)	(14)	MCCB 1P50/20AT	用務員室灯 コンセント	
	新設	ELCB 2P1E50/20AT × 2	(36) (37)	(15)	"	1F教室 コンセント	
教室 コンセント		MCCB 1P50/20AT	(16)	(17)	"	保健室 コンセント	
事務 校長室 コンセント		"	(18)	(19)	"	第一会議 事務室	
資料 図書 3F教室 コンセント		"	(20)	(21)	"	3F教室 コンセント	
4F資料 音楽 教室 コンセント		"	(22)	(23)	"	4F準備 音楽室 コンセント	
4F音楽室 教室 コンセント		"	(24)	(25)	"	1F相談室 コンセント	
職員室右 コンセント		"	(26)	(27)	"	保健室	
職員室中 コンセント		"	(28)	(29)	"	湯沸器	
職員室左 コンセント		"	(30)	(31)	"	部室 電灯	
外灯 昇降口		"	(32)	(33)	"	警備保障	
節水装置		"	(34)	(35)	"	火報 防災アンプ 電源	

注記  
 図中記号は、下記による。  
 (1) 回路番号 AC-1φ2W-100Vを示す。  
 (1) 回路番号 AC-1φ2W-200Vを示す。  
 (1) 回路番号 AC-1φ3W-200/100Vを示す。  
 --- 既設を示す。  
 改修遮断器は、JIS協約1P仕様とする。

- (11) (13) MCCB 2P2E50/20AT 撤去
- (11) (13) MCCB 2P2E50/20AT × 2 新設
- 既設 3F教室 更衣室灯 回路接続
- 既設 4F音楽室 電灯 回路接続
- (36) (37) ELCB 2P1E50/20AT × 2 新設
- 新設 保冷库 回路接続  
コンセント
- 新設 小荷物昇降機 回路接続  
昇降口コンセント

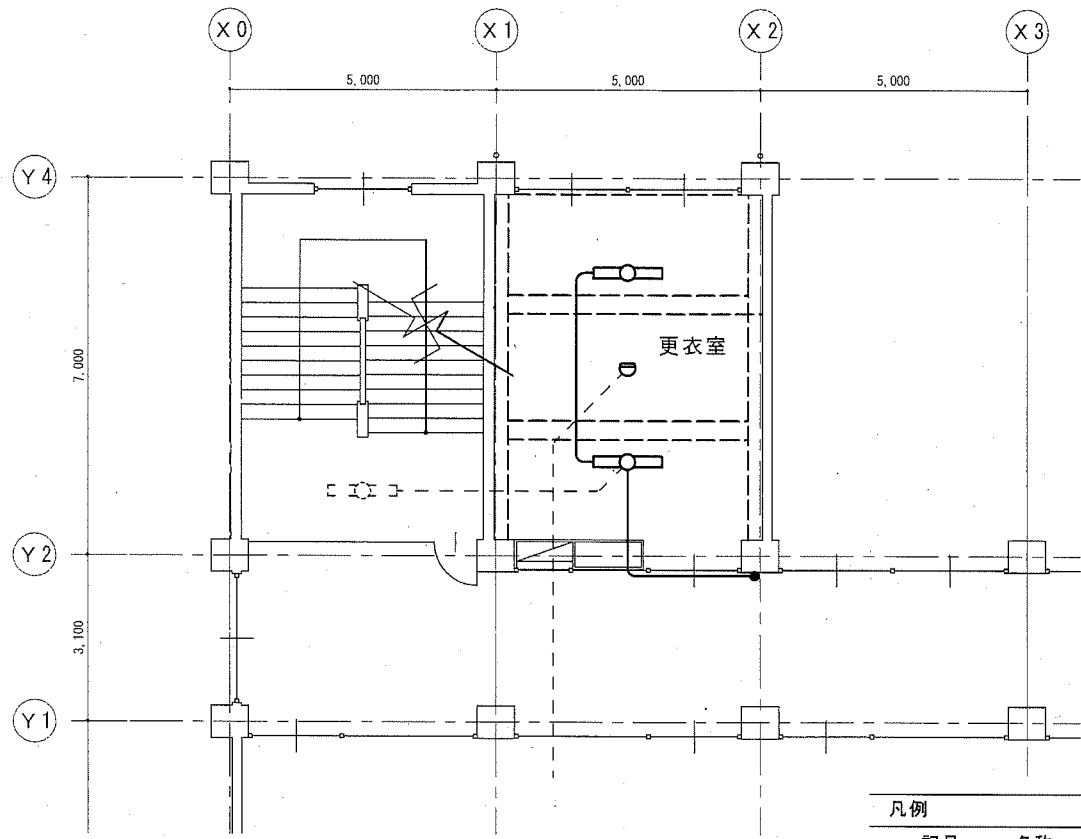
B棟 電灯盤2

摘要	名称	開閉器	NO	NO	開閉器	名称	摘要
1F電灯 展示室 柔道部室		MCCB 2P2E50/20AT	(1)	(2)	MCCB 2P2E50/20AT	1Fトイレ 電灯分電盤	
2F電灯 教室 職員準備室		"	(3)	(4)	"	予備	
3F電灯 教室		"	(5)	(6)	"	2F電灯 教室	
予備		"	(7)	(8)	"	3F電灯 教室	
8組 支援学級 コンセント		MCCB 2P1E50/20AT	(9)	(10)	MCCB 2P1E50/20AT	予備	
8組 支援学級 パソコン用 コンセント		"	(11)	(12)	"	8組 支援学級 コンセント	
B1学習室 生徒会室 コンセント		"	(13)	(14)	"	牛乳パンコーナー 倉庫 コンセント	
予備	新設	ELCB 2P1E50/20AT	(15)	(16)	"	D教室 コンセント	
予備		MCCB 2P1E50/20AT	(17)	(18)	"	予備	
8組 支援学級 200V 湯沸器用 コンセント		ELCB 2P1E50/20AT	(19)	(20)	ELCB 2P1E50/20AT	予備	
						D教室 給湯用コンセント	

- (15) MCCB 1P1E50/20AT × 1 撤去  
ELCB 2P1E50/20AT × 1 新設
- 新設 保冷库コンセント回路接続

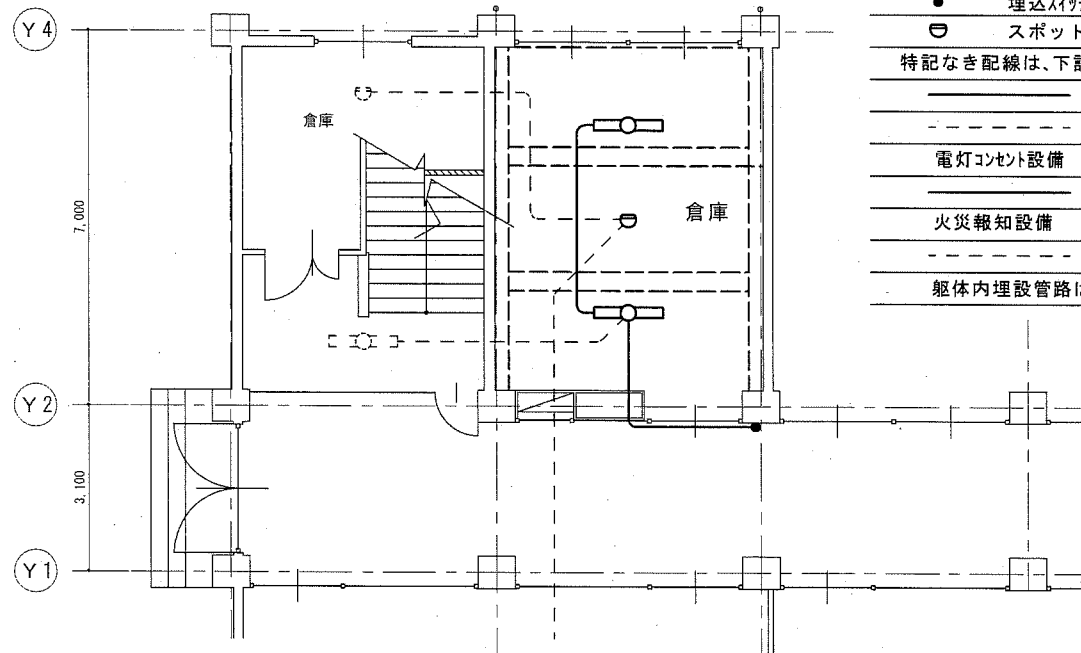
既設分電盤結線図

公共建築課長	主査等	担当者



更衣室
LED露出形 × 2 取外し再使用

2階 平面図 1/100

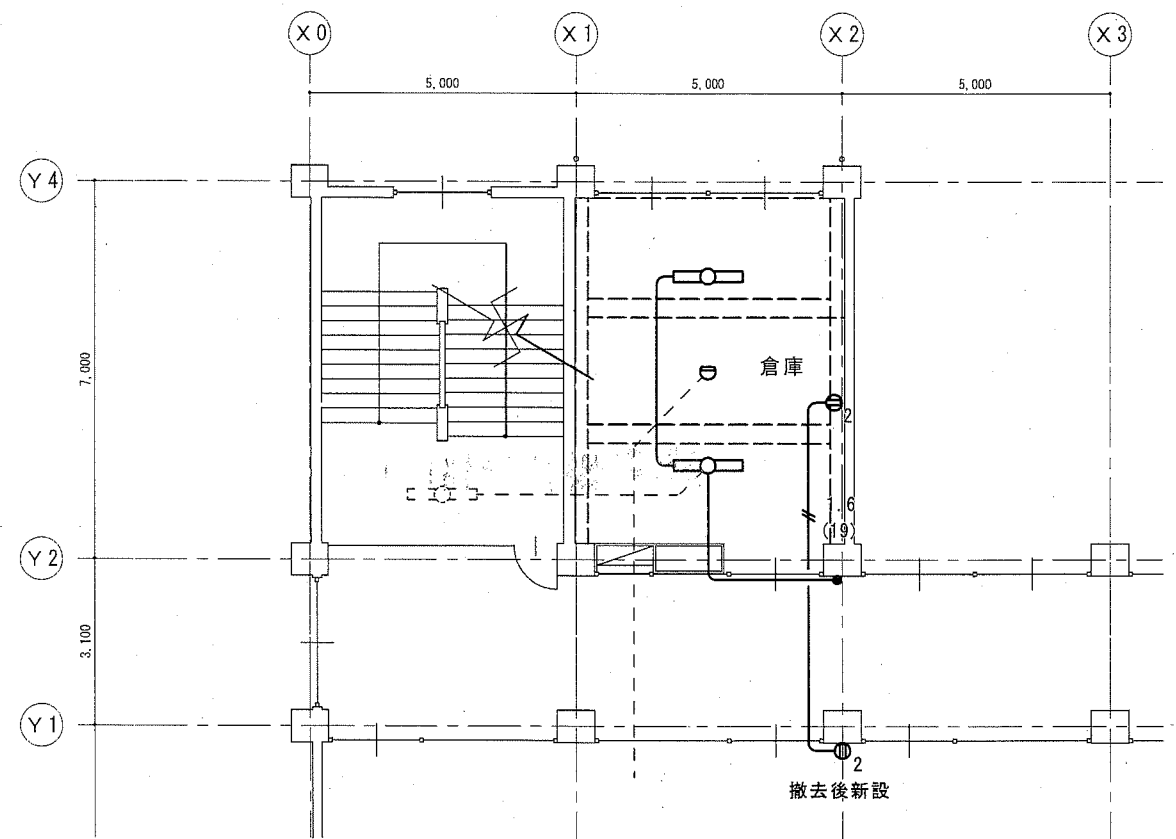


倉庫
LED露出形 × 2 取外し再使用

1階 平面図 1/100

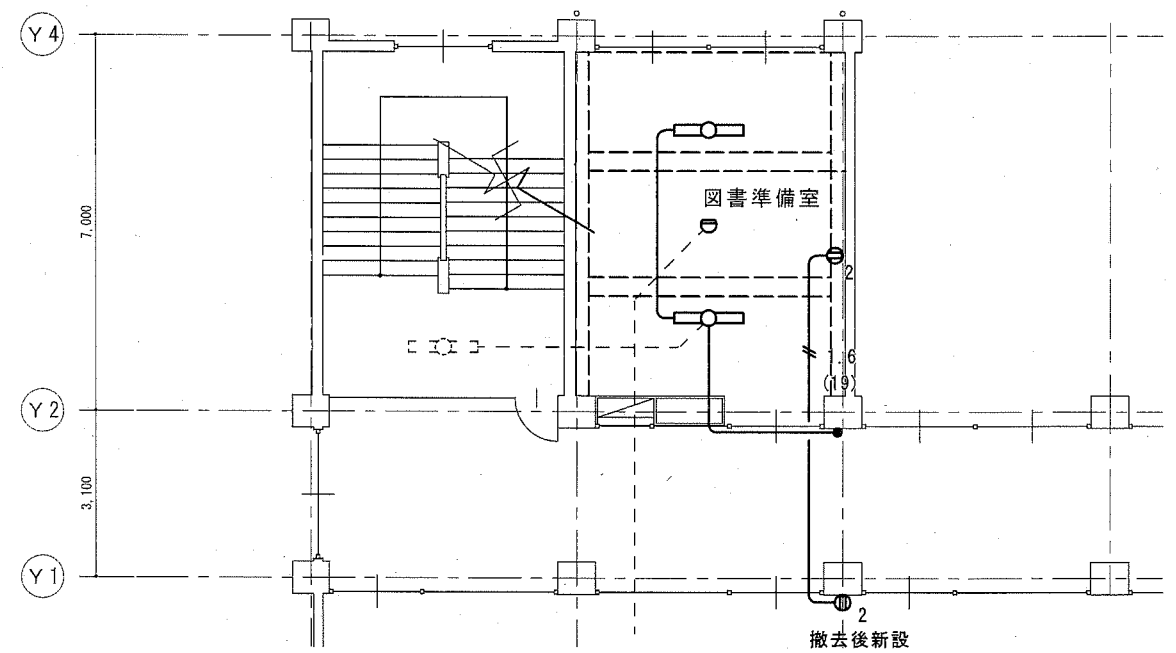
凡例

記号	名称	規格・形式	
	既設電灯分電盤		
	照明器具	LED灯は取外し再取付	
②	埋込コンセント	2P15A×2	撤去
●	埋込スイッチ	1P15A×1	撤去
	スポット型感知器	差動式2種露出型	撤去
特記なき配線は、下記による。			
	隠ぺい配管配線		撤去
	細破線は既設を示す。		
電灯コンセント設備			
		1.6×2 (19)	撤去
火災報知設備			
		1.2×4 (19)	
躯体内埋設管路は残置とする。			



更衣室
LED露出形 × 2 取外し再使用

4階 平面図 1/100



図書準備室
LED露出形 × 2 取外し再使用

3階 平面図 1/100

公共建築課長	主査等	担当者

市立久里浜中学校昇降機設置その他電気設備工事

E 07

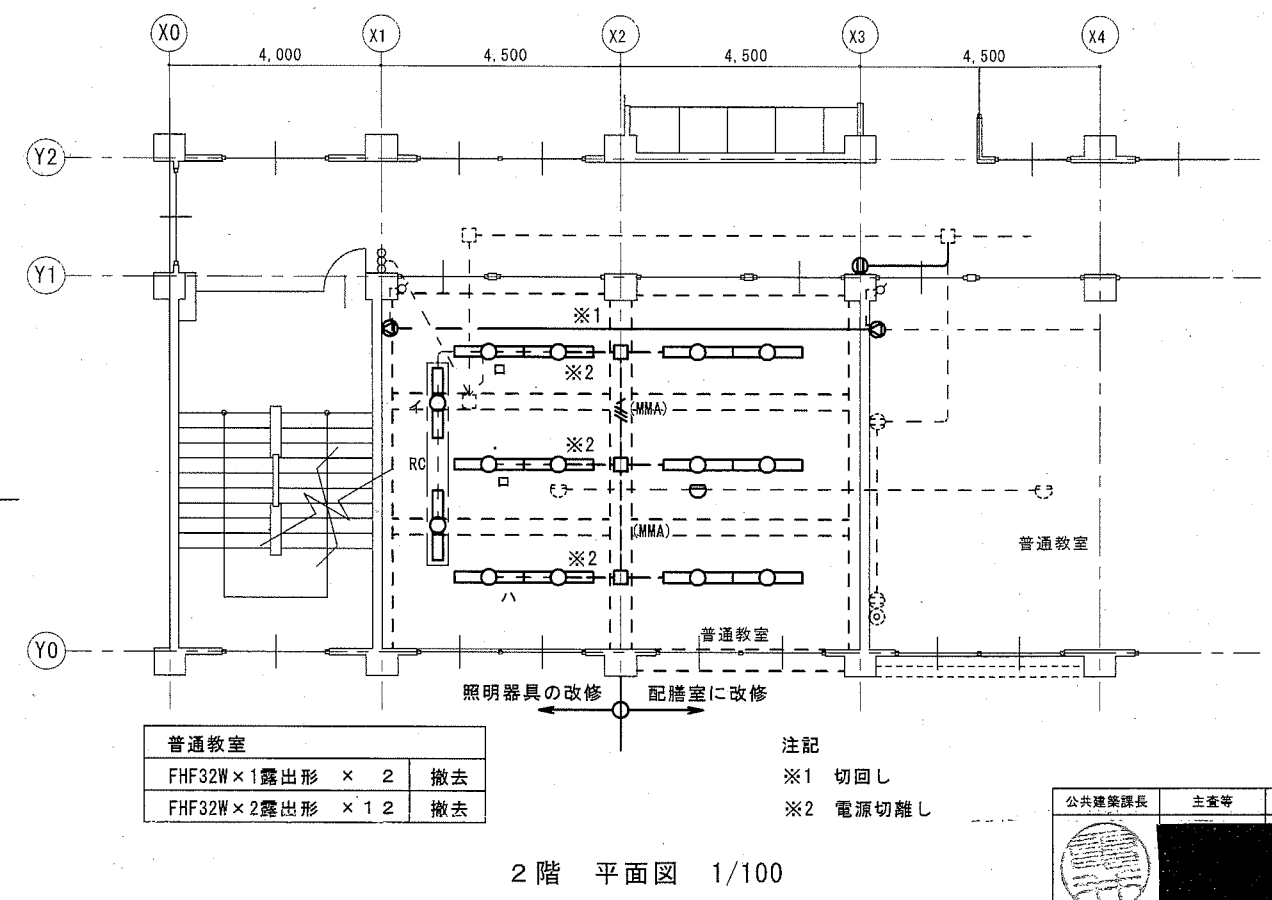
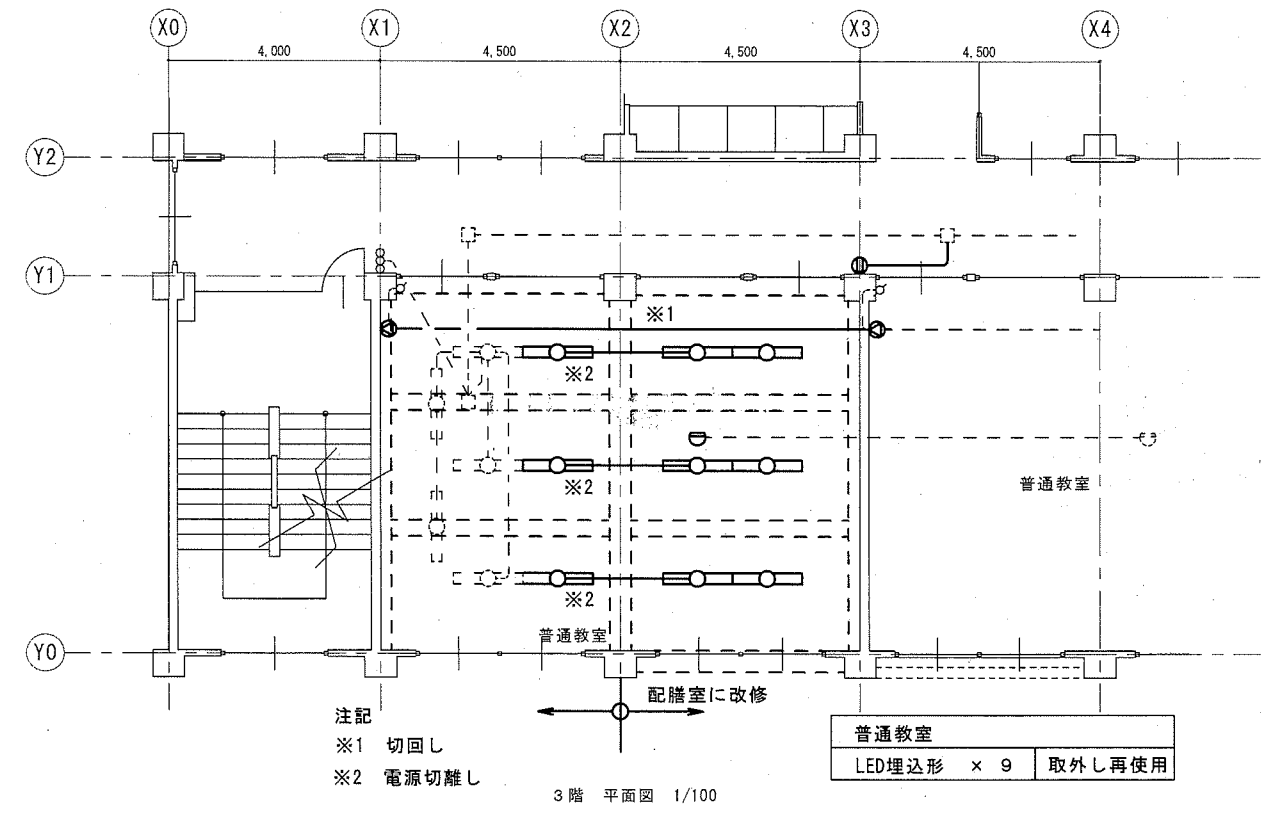
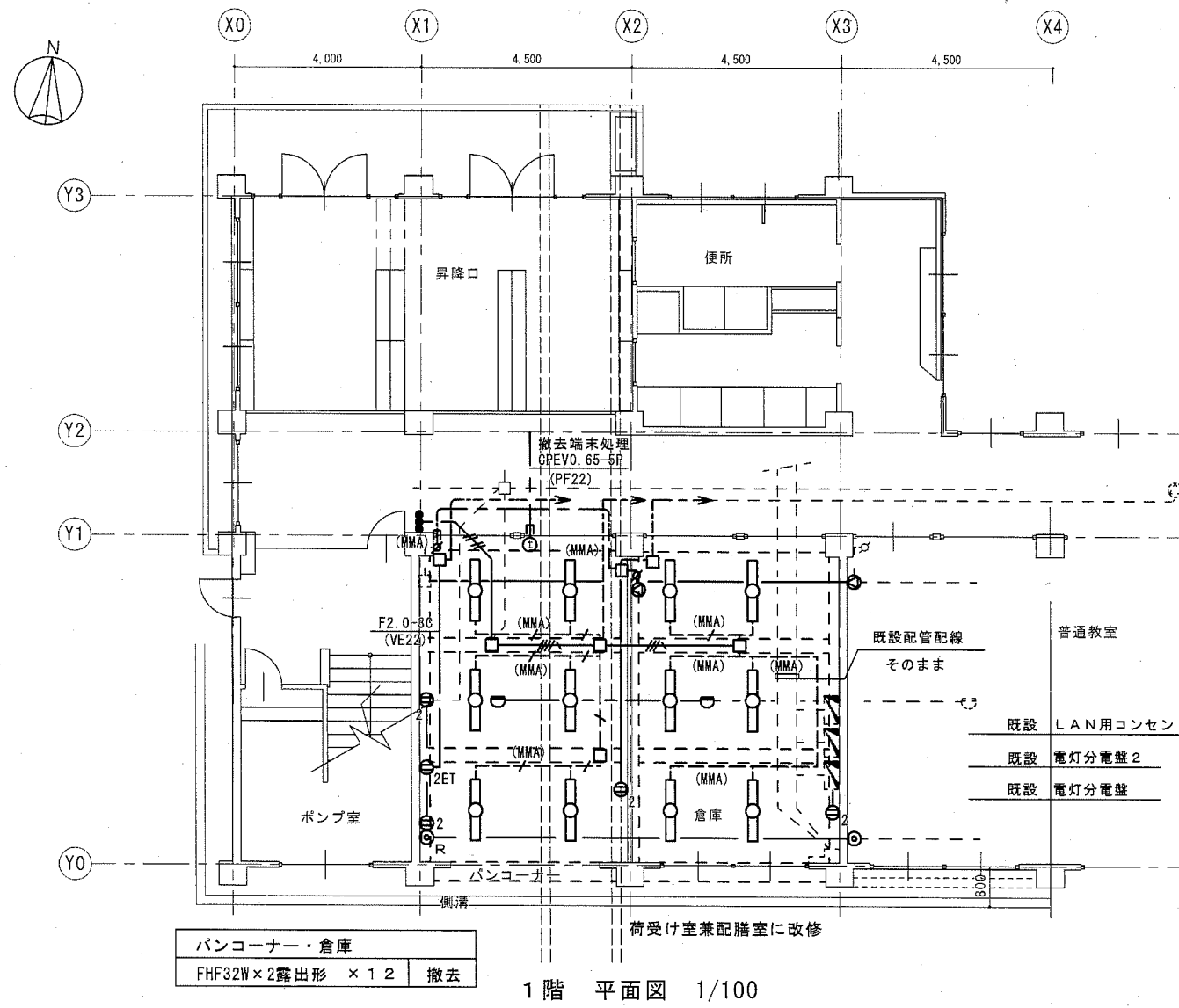
横須賀市 都市部 公共建築課  
設計年月日 平成31年2月

A棟 1~4階平面図(改修前)(撤去)

縮尺 1/100



凡例			
記号	名称	規格・形式	特記なき配線は、下記による。
■	既設電灯分電盤		電灯設備
□	照明器具	撤去	1.6×2 (19) 撤去
②	埋込コンセント	2P15A×2	1.6×3 (19) 撤去
②ET	埋込コンセント	2P15A×2 接地端子付	1.6×2E1.6 (19) 撤去
●	埋込スイッチ	1P15A×1	1.6×3E1.6 (25) 撤去
○	スポット型感知器	差動式2種露出型	撤去
◎	壁掛形スピーカー		2.0×2 (19) 撤去
⊘	アッテネーター		撤去
◎	テレビ直列ユニット	中継	1.2×4 (19) 撤去
◎R	テレビ直列ユニット	端末	撤去
④	インターホン		撤去
○BP	フラッシュプレート	ブランク	HIV1.2×3 (19) 撤去
			HP1.2-3C
特記なき配線は、下記による。			テレビ共聴設備
—	隠ぺい配管配線		50-FB (19) 撤去
— (MMA) (MMB)	1種金属線び (メタル) A形 B形		躯体内埋設管路は残置とする。
- - -	細破線は既設を示す。		不明な回路は調査し端末処理を行う。

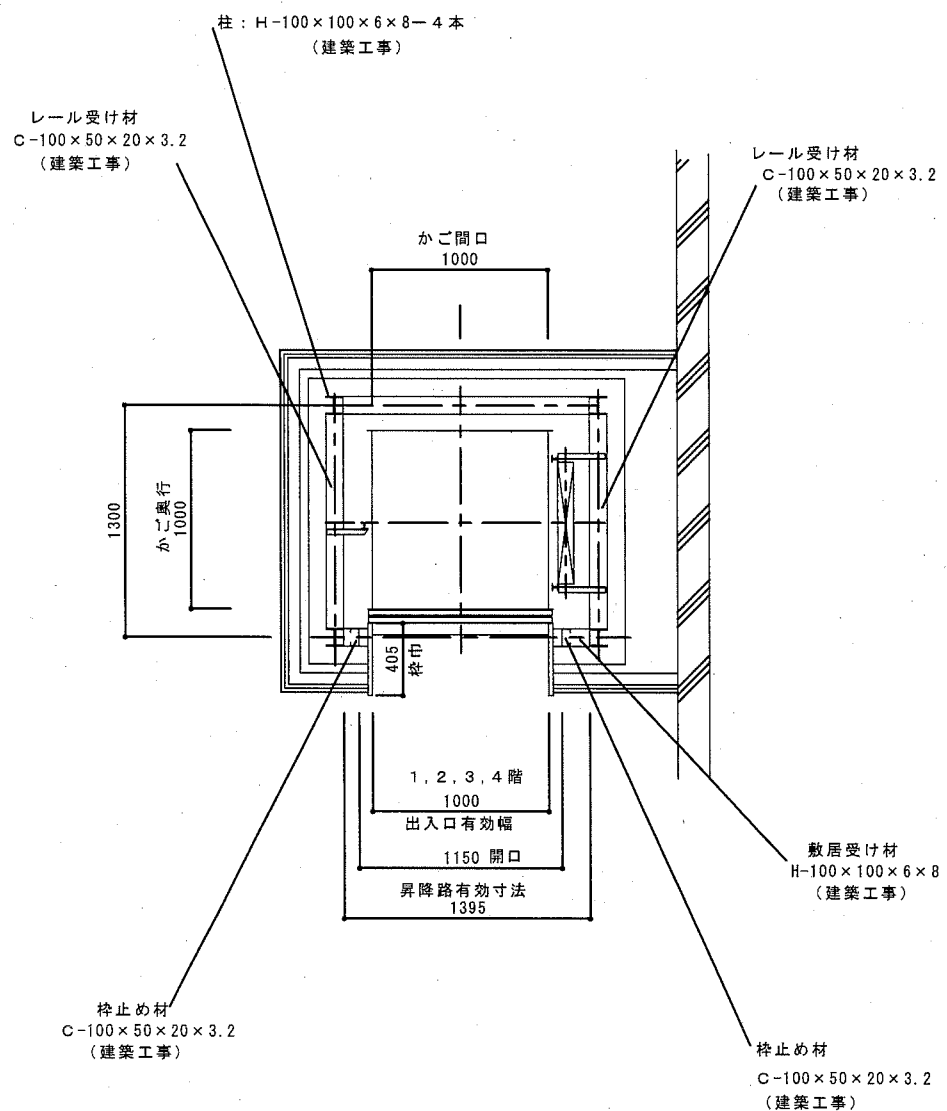


公共建築課長	主査等	担当者

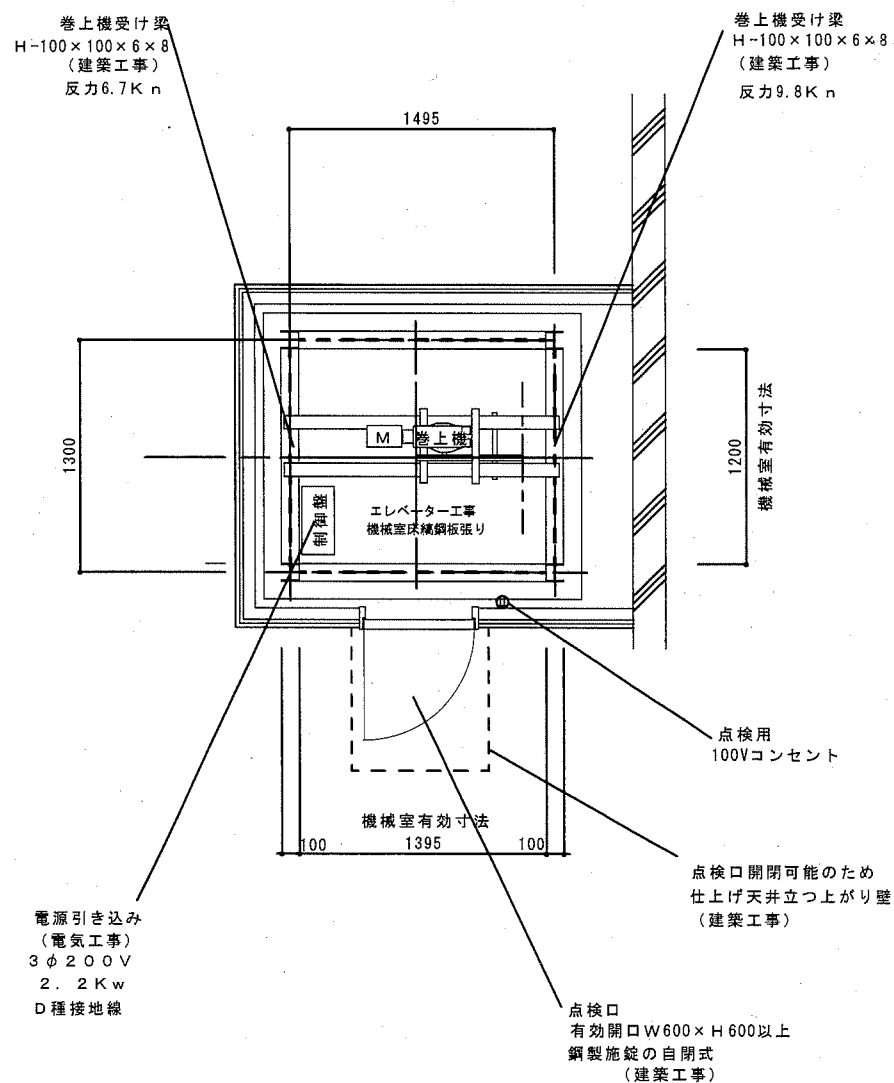
市立久里浜中学校昇降機設置その他電気設備工事 (E) 08

横須賀市 都市部 公共建築課 設計年月日 平成31年2月 B棟 1~3階平面図(改修前)(撤去) 縮尺 1/100

昇降路平面図 S : 1 / 30



機械室平面図 S : 1 / 30



仕様表	
型式	ERL-300S-45
積載重量	300Kg
定格速度	45 m/min
操作方式	押釦自動着床相互階式
制御方式	インバータ制御方式
信号方式	インターフォン(相互式)
表示方式	フラッシュライトインジケータ
全高	13650
昇降行程	10800
停止箇所	1・2・3・4階 計4箇所
昇降機	内法 間口1000×奥行1000×高さ1200 かご扉2枚戸上下開き(開閉電動式)
出入口	有効内法間口1000×高さ1200 2枚戸上下開き(開閉手動式) 1、2階正面出入口
電動機	シグマ・トヨボキヤード 3φ200V 2.2Kw
電源	3φ200V 2.2Kw 4P 50Hz
ワイヤーロープ	φ8×2本 1:1ローピング
レール	お・か・か・か 3Kgπ成形レール
特記事項	かご到着予告お知らせアナウンス・かご到着ブザー 戸開放ブザー・戸相しゃくり遅延対策 戸ロック・スイッチ、最終スイッチ

意匠仕様	
三方枠	ステンレス鋼板
出入口扉	ステンレス鋼板
カゴ室天井	ステンレス鋼板
カゴ室壁	ステンレス鋼板
カゴ室(2枚戸上下開き)	ステンレス鋼板
カゴ室床	ステンレス鋼板
操作盤	ABS樹脂 光沢

建築工事	
1	昇降路、機械室の築造工事
2	機械室及び出入口の穴明け工事、三方枠取付後の埋戻し工事
3	乗降枠、敷居まわり床、壁仕上げ工事
4	機械室点検口は甲種防火戸(施錠付)で設置
5	ピット穴掘り及び防水工事
6	機械室点検用タラップ及び脚立を設置
7	機械室天井吊りフック(0.5トン)を取付けてください。

電気工事	
1	機械室制御盤までの200V3相電源引込工事
2	機械室制御盤までのD種接地線挿入工事
3	機械室に点検用照明及びコンセント設置工事

公共建築課長	主査等	担当者

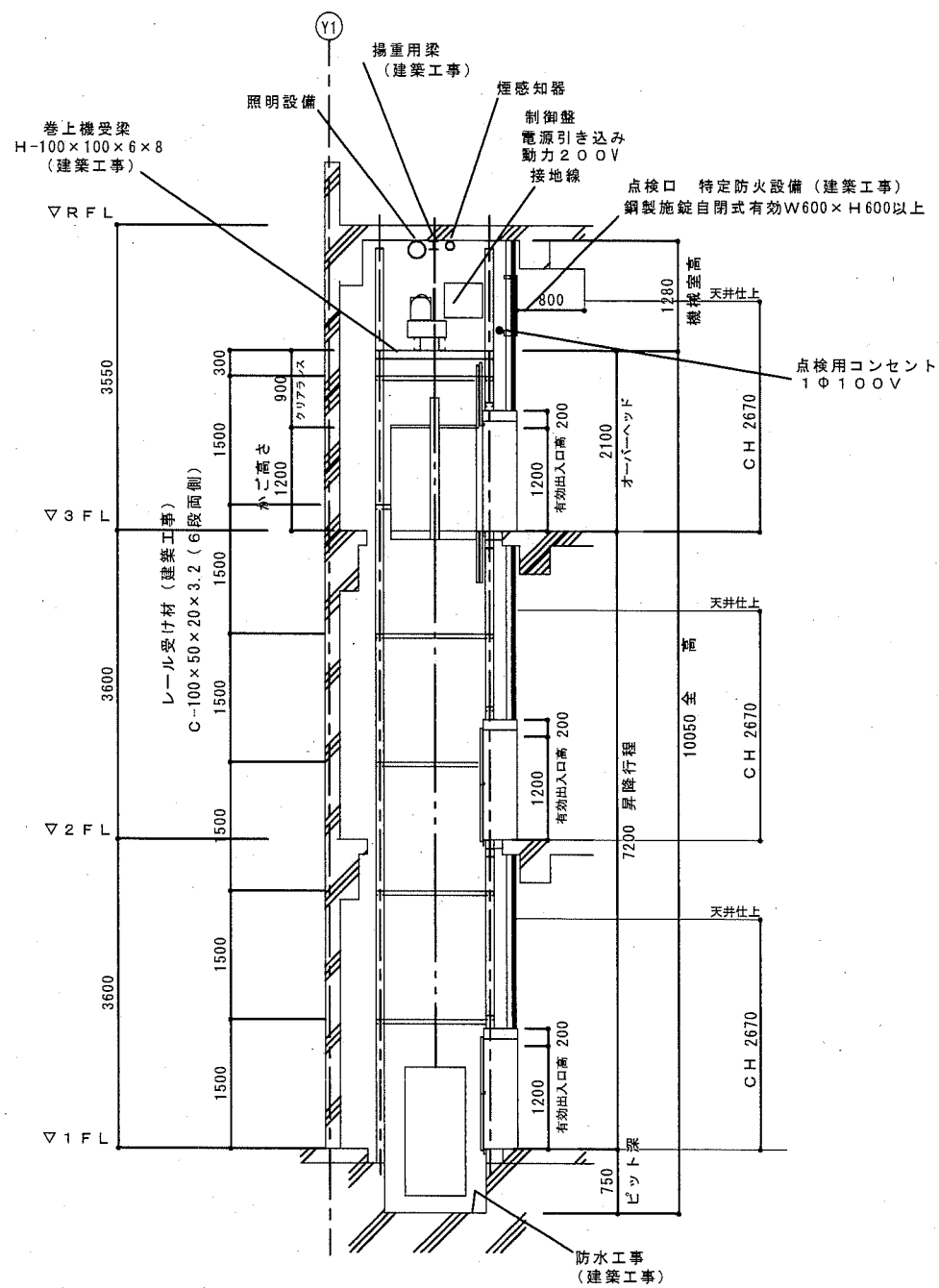
市立久里浜中学校昇降機設置その他電気設備工事

E 09

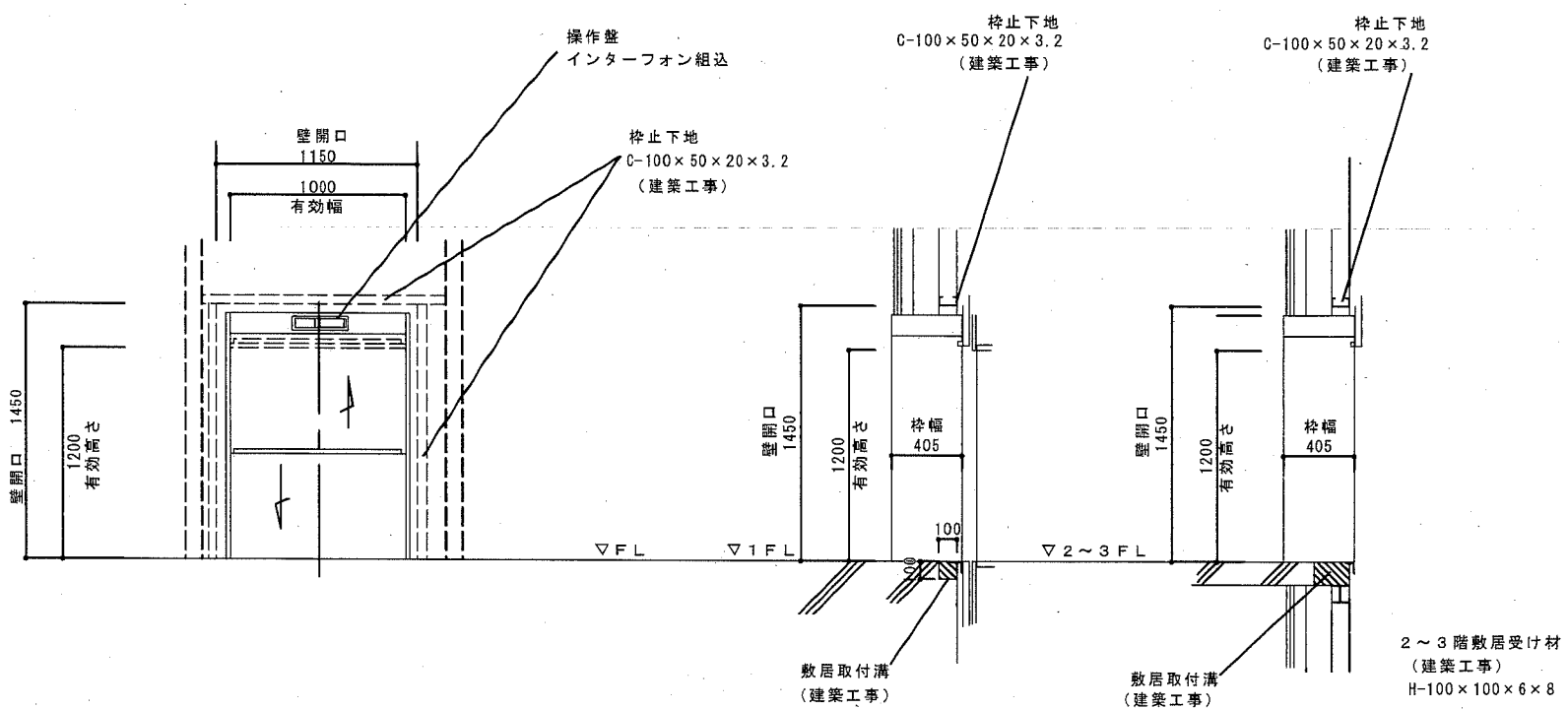




昇降路断面図 S: 1/60



出し入れ図 S: 1/30



公共建築課長	主査等	担当者

市立久里浜中学校昇降機設置その他電気設備工事

E 12

横須賀市 都市部 公共建築課  
設計年月日 平成31年2月

B棟 小荷物専用昇降機断面図

縮尺 1/60、1/30