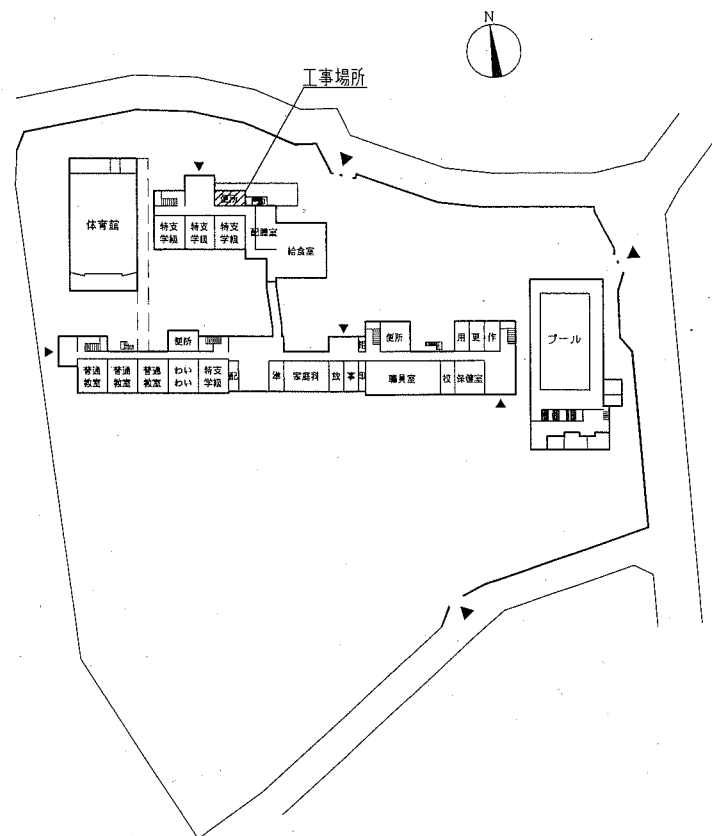




案内図

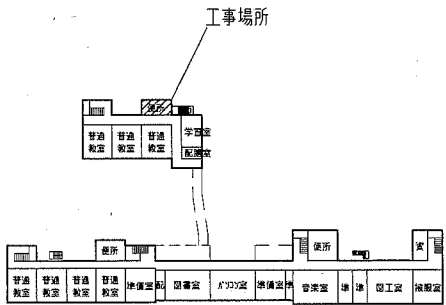


配置図 1階平面図 1:1500

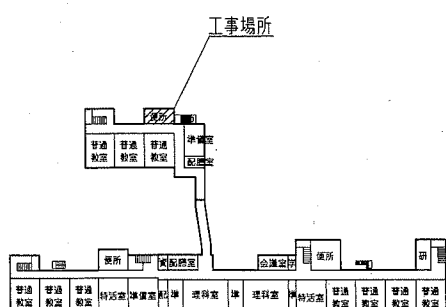
工事概要 トイレ改修
 1階 : 既存天井撤去後、新設
 2階・3階: トイレ改修
 ※電気設備工事を含む。
 ※機械設備工事を含む。

工事内容及び仕上げ表	
改修前	改修後
床 既存スロップ部: 床コンクリート撤去 床コンクリート カッター入れ 既存和便器撤去 計8か所	一般部 : シガーコック打設 ± 150 程度、全ゴテ押入(溶接金網 $\phi 6$ 150 \times 150敷き)、 床仕上げビニル床シート $t 2.5$ (マーブル) 既存ブース部 : シガーコック打設 ± 60 程度 全ゴテ押入(溶接金網 $\phi 6$ 150 \times 150敷き)、 床仕上げビニル床シート $t 2.5$ (マーブル) 汚重石設置部 : シガーコック打設 ± 60 程度 全ゴテ押入(溶接金網 $\phi 6$ 150 \times 150敷き)、 汚重石 $t 13$ 新設 既存PS部 : シガーコック打設 ± 210 程度 全ゴテ押入(溶接金網 $\phi 6$ 150 \times 150敷き) 既存和便器撤去部 : シガーコック打設 8か所 (既存スラブ $300 \times 600 \times t 150$ 程度、既存シガーコック $300 \times 600 \times t 180$ 程度) 既存給排水スラブ貫通部: 配管撤去部穴埋め $\phi 100 \sim 150$ 54か所
壁 既存軽量鉄骨間仕切壁撤去 100角タイル 下地ボード共 100角タイル撤去 モルタル下地共	既存タイル撤去部 : 壁モルタル塗り(全ゴテ)、 下地調整(RB種)の上 つや有合成樹脂 12 の PAI 塗り(EP-G)B種 新設壁・ふかし壁 : 軽量鉄骨壁下地 65 形 $\times 300$ (スラブ下 $H=3120$ まで)、 けい酸カルシウム板 $t 12$ 22枚付 V目地(新規天井面まで)、 下地調整(RB種)の上 つや有合成樹脂 12 の PAI 塗り(EP-G)B種 軽量鉄骨壁下地地盤端部補強(4か所) 出隅カラージョイナー(塩化ビニル製) 壁点検口 : $\square 450 \times 450$ アルミ製額縁枠(開口補強共) 鍵付 2か所 小便器 腰上部 : 軽量鉄骨壁下地 65 形 $\times 300$ ラワン耐水合板(1類) $t 12$ の上 けい酸カルシウム板 $t 12$ 22枚付 V目地 下地調整(RB種)の上 つや有合成樹脂 12 の PAI 塗り(EP-G)B種 小便器 腰下部 : 軽量鉄骨壁下地 65 形 $\times 300$ ラワン耐水合板(1類) $t 12$ (2重張り)の上メラミン化粧合板張り $t 3$ コーナー平場部役物カラー樹脂ジョイナー 壁壁カラー樹脂見切り共 みんなのトイレ、洗面器\timesシンク : 軽量鉄骨壁下地 65 形 $\times 300$ ラワン耐水合板(1類) $t 12$ (2重張り)の上メラミン化粧合板張り $t 3$ 、 甲板メラミンポストフォーム張り $t 19$ コーナー平場部役物カラー樹脂ジョイナー 巾木 : ビニル巾木 $H 60$ (一般部) ビニル巾木 $H 300$ (みんなのトイレ)
天井 化粧石膏ボード $t 9.5$ 撤去 軽量鉄骨天井下地撤去共	2・3階トイレ・前室 : 軽量鉄骨天井下地 19 型 $\times 225$ 化粧せっこうボード(準不燃) $t 9.5$ 張り 1階トイレ・前室 : 軽量鉄骨天井下地 19 型 $\times 225$ 化粧せっこうボード(準不燃) $t 9.5$ 張り 天井点検口 : $\square 450 \times 450$ アルミ製額縁枠(開口補強共) 20か所 換気扇用開口補強(450\times450程度) 13か所 照明用開口補強(150\times1235程度) 9か所 天井廻縁 : 塩化ビニル製(各室共通)
その他 衛生器具・照明器具等撤去(各設備図参照) トイレブース撤去 木製流し台撤去 銅製建具撤去 銅製点検口撤去 鏡撤去 手すり1撤去・手すり2撤去・手すり3撤去 外部建具廻りシーリング撤去	衛生器具・照明器具等設置(各設備図参照) トイレブース新設 LSD新設(開口補強共) 4か所 SD新設(開口補強共) 2か所 流し台新設 壁下地内合板補強(手すり取付部・ペーパーホルダー取付部 ラワン耐水合板(1類) $t 12$) ビクトサイン 200 \times 200(アクリル製ステンレスフレーム 平面付け)6か所 掃除用入れ新設(銅製 片開き戸 600 \times 400 \times 1790) 外部建具廻りシーリング新設

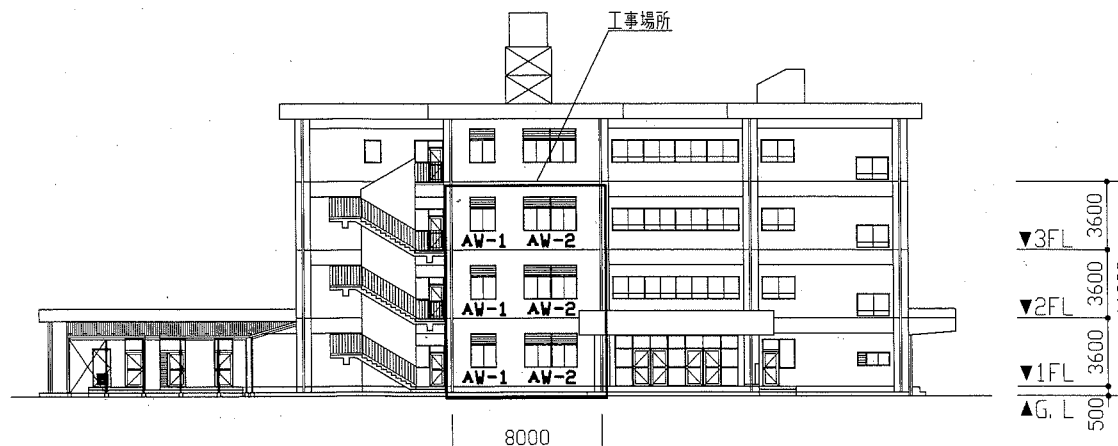
4階平面図 1:1500



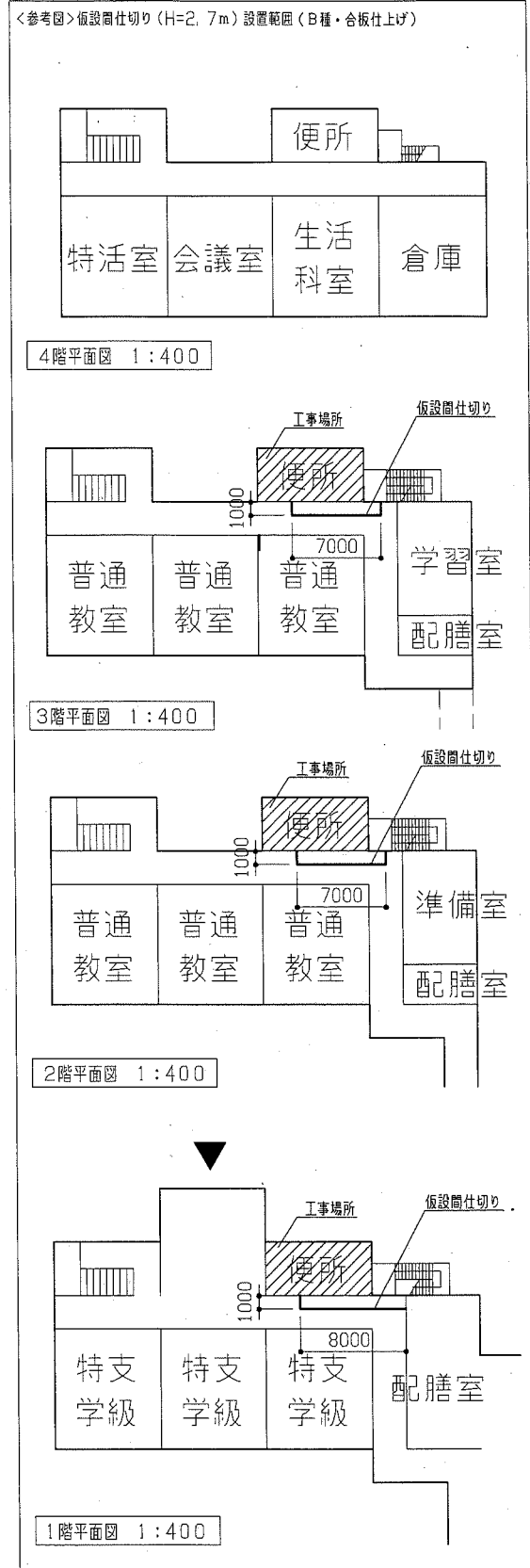
3階平面図 1:1500



2階平面図 1:1500



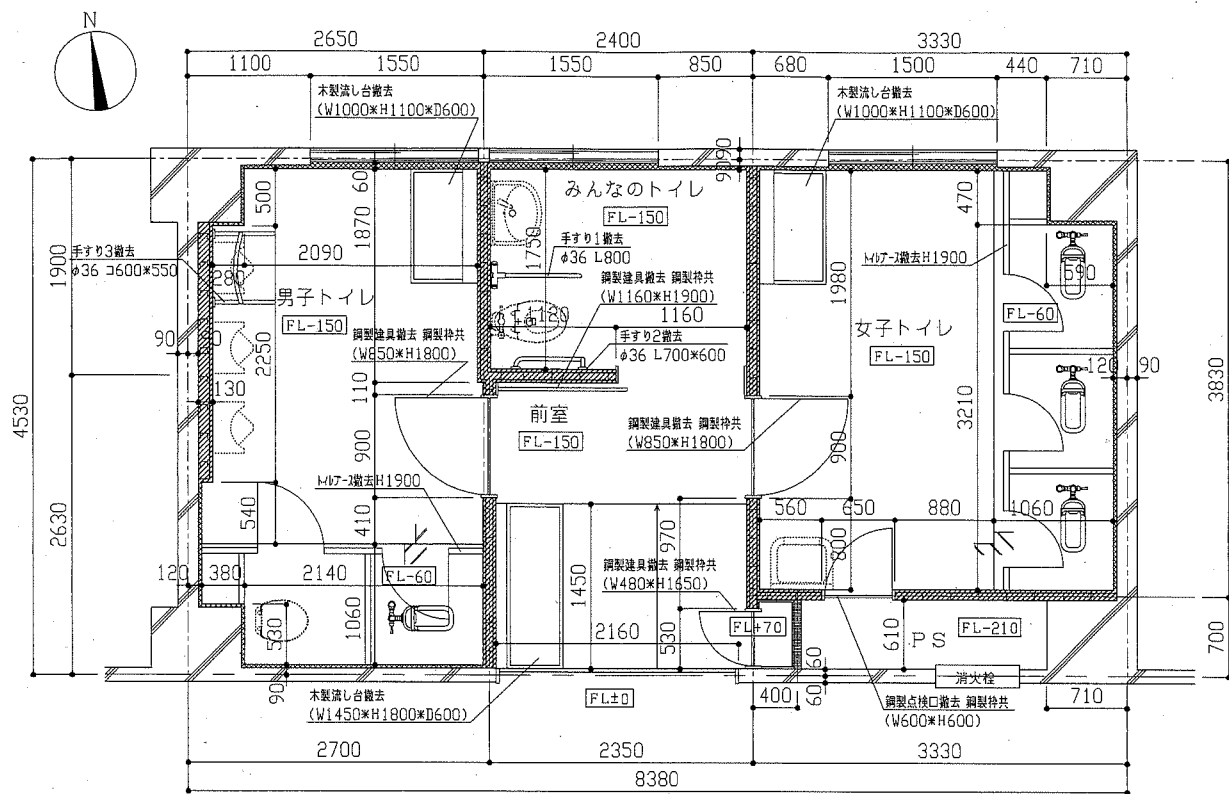
北側立面図 1:300



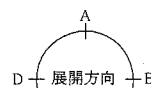
1階平面図 1:400

工事名	市立鶴久保小学校トイレ改修工事	設計者資格氏名	級建築士登録第 号	課長	主査等	担当者
図面名称	案内図・配置図・各平面図・立面図・参考図	図番	1/10	縮尺	1:1500 1:400 1:300	作図
				令和元年5月	日	
横須賀市 都市部 公共建築課						

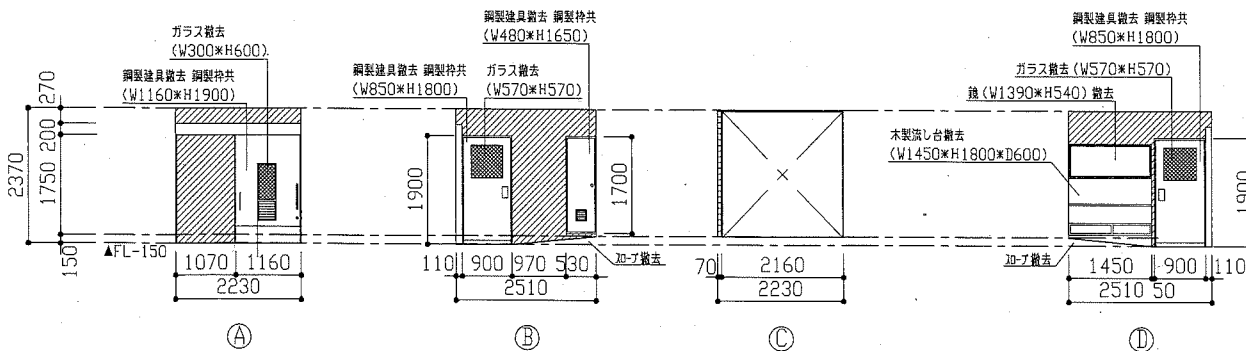
改修前



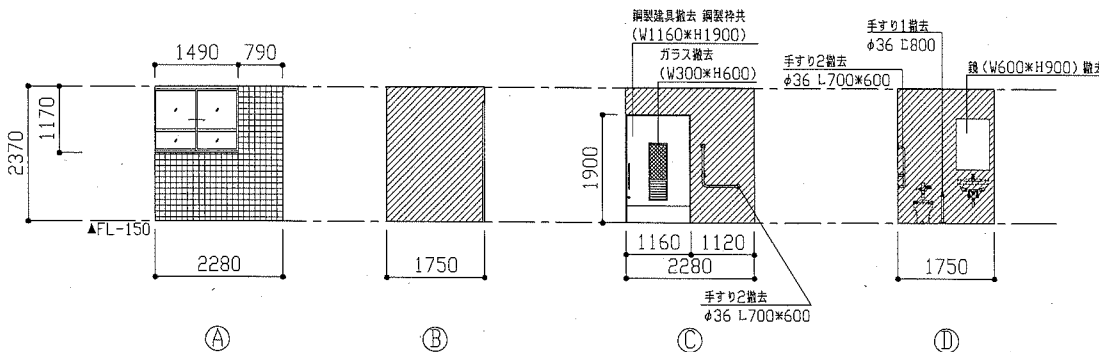
改修前 2階・3階平面図 1:50



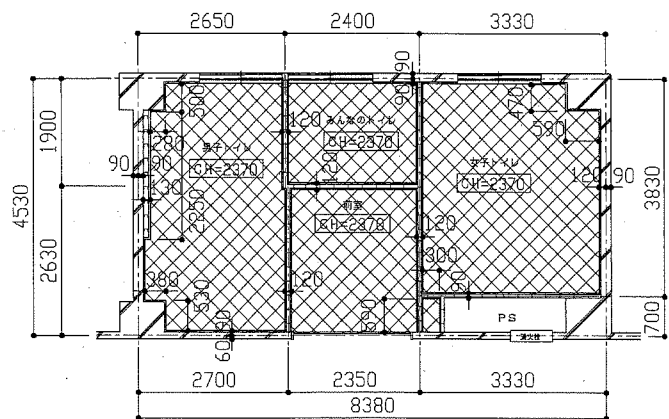
- (平面図凡例)
- 既存軽鉄骨間仕切壁撤去範囲 100角 \times 4 下地 \times ト共
 - 既存軽鉄骨間仕切壁撤去範囲 下地 \times ト共
 - 既存100角 \times 4撤去範囲 下地 \times ト共



改修前 前室展開図 1:100

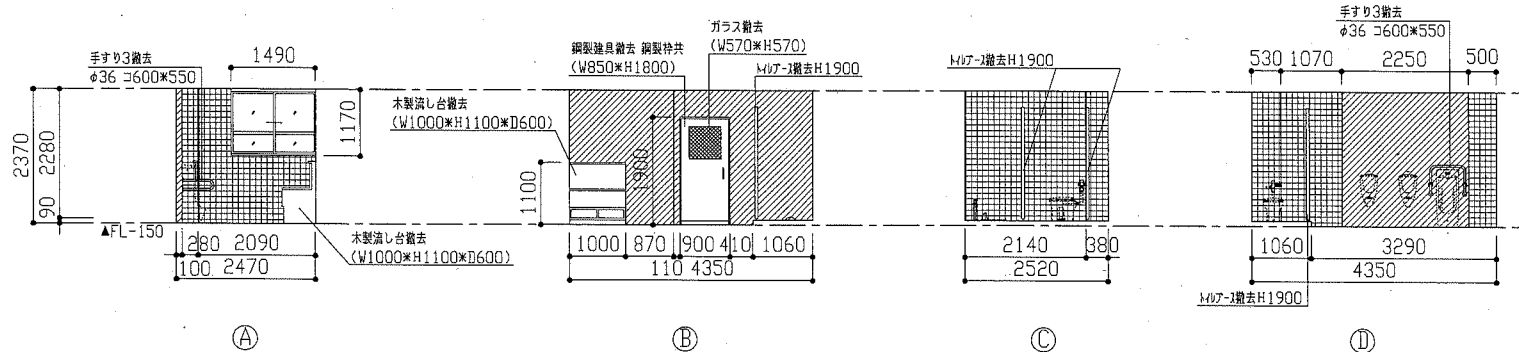


改修前 みんなのトイレ展開図 1:100

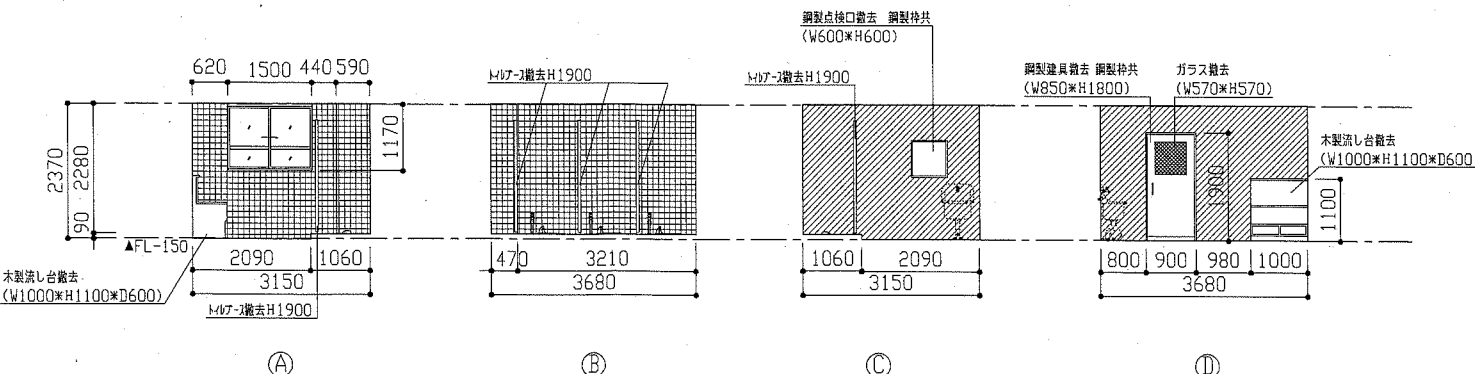


改修前 2階・3階天井伏せ図 1:100

- 北軽石こうボード \times 9.5撤去 軽鉄骨下地共

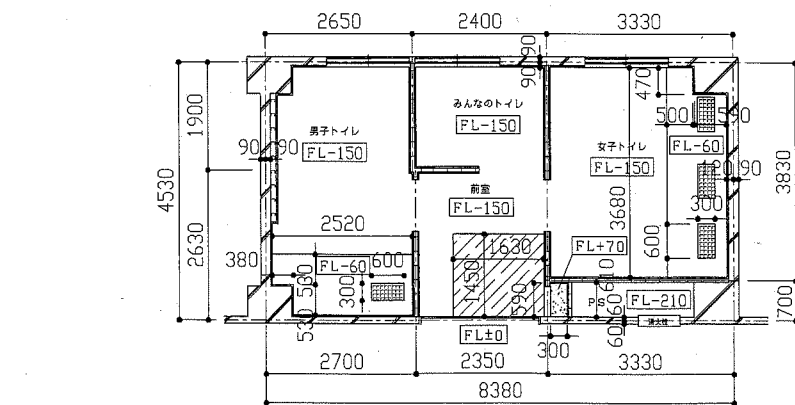


改修前 男子トイレ展開図 1:100



改修前 女子トイレ展開図 1:100

- (展開図凡例)
- 既存軽鉄骨間仕切壁撤去 100角 \times 4 下地 \times ト共
 - 既存100角 \times 4撤去 下地 \times ト共

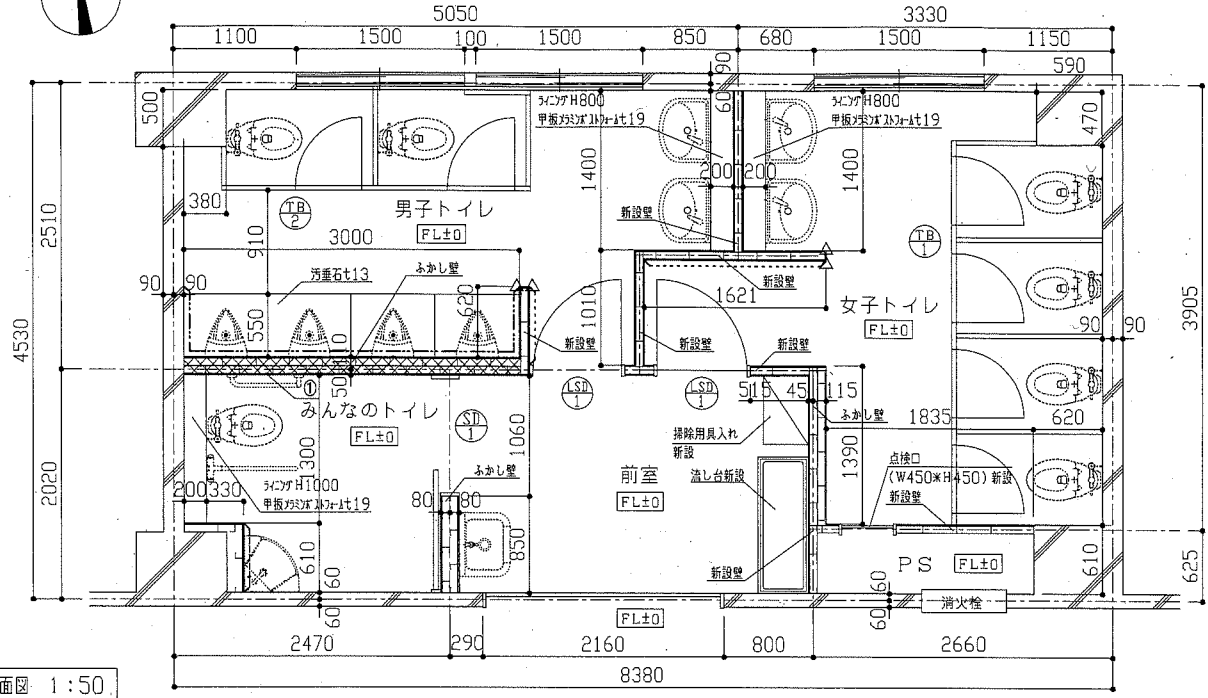
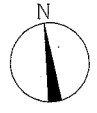


改修前 2階・3階床伏せ図 1:100

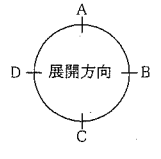
- 和暖器撤去部 既存 \times 7部床 \times 7 \times 7 \times 撤去 (1 \times 1 \times 1 \times ・下地 \times ト共) 既存 \times 7 \times 7 \times 7 \times 撤去 (220程度)

工事名	市立鶴久保小学校トイレ改修工事	設計者資格 氏名	級建築士登録第 号	課長	主査等	担当者	横須賀市 都市部 公共建築課
図面名称	(改修前) 2階・3階平面図、2階・3階各展開図、 2階・3階天井伏せ図、2階・3階床伏せ図	図番	2/10	縮尺	1:100 1:50	作図	

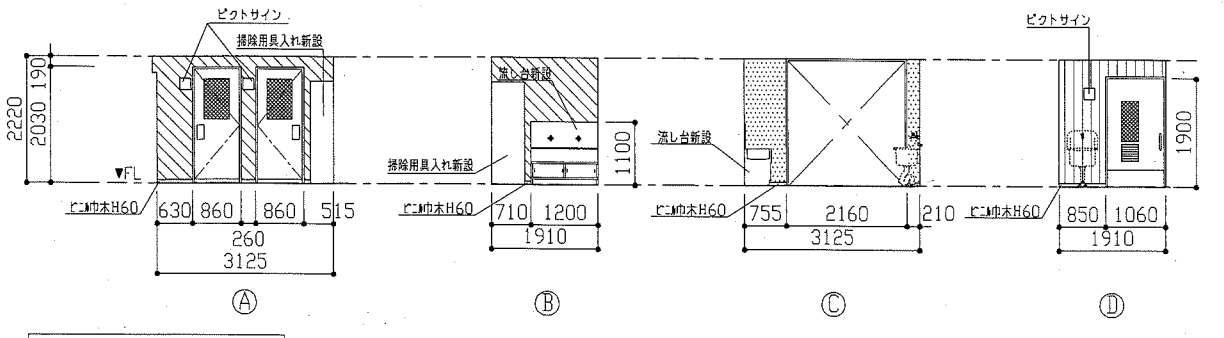
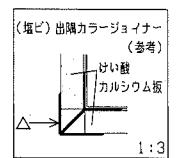
改修後



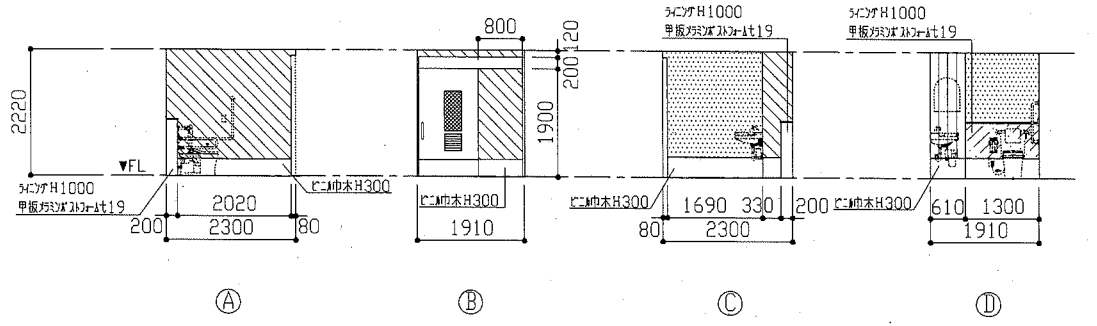
改修後 2階・3階平面図 1:50



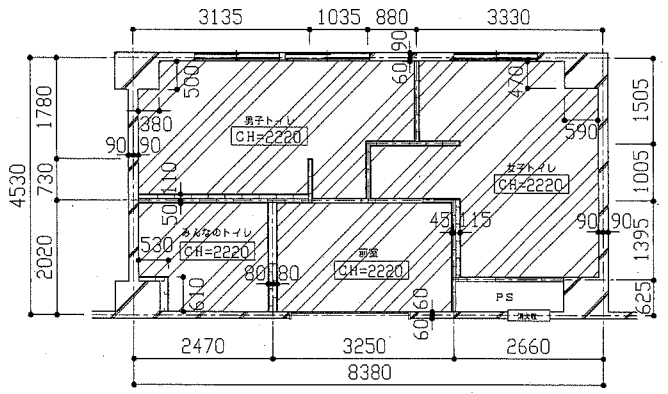
- (平面図凡例)
- :メラミン化粧合板張りH1100
 -:けい酸カルシウム板t12の上、EP-G塗り
 - :ラワン耐水合板(1類)t12+けい酸カルシウム板t12の上、EP-G塗り
 - ①:手すり取付部・ペーパーホルダー取付部壁下地合板補強箇所(1か所)
 - ▨:グラスワール充填(±50 24kg/m³) 断熱
 - △:(幅ビ)出隅カラージョイナー



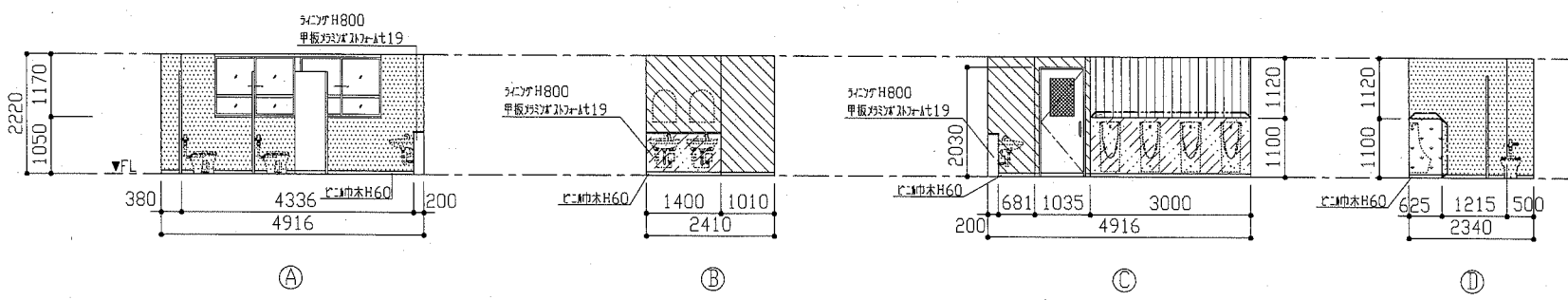
改修後 前室展開図 1:100



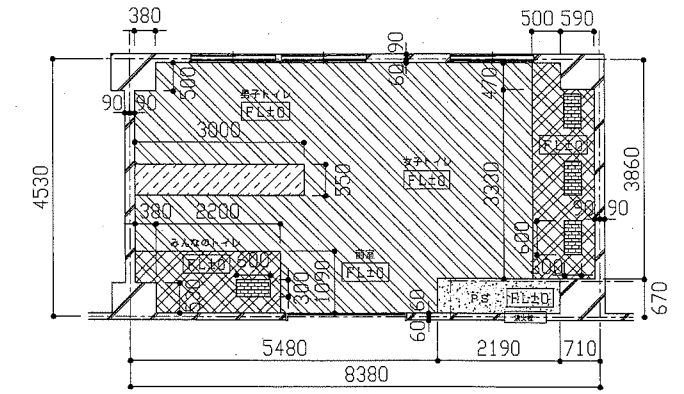
改修後 みんなのトイレ展開図 1:100



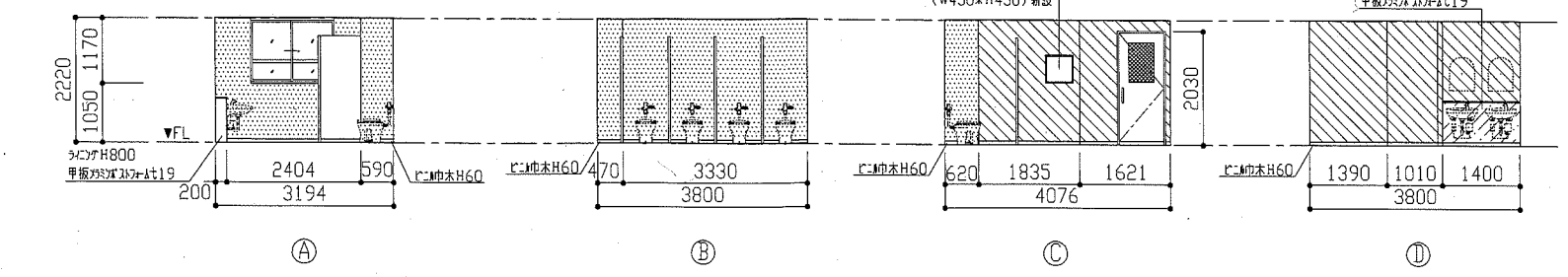
改修後 2階・3階天井伏せ図 1:100



改修後 男子トイレ展開図 1:100



改修後 2階・3階床伏せ図 1:100

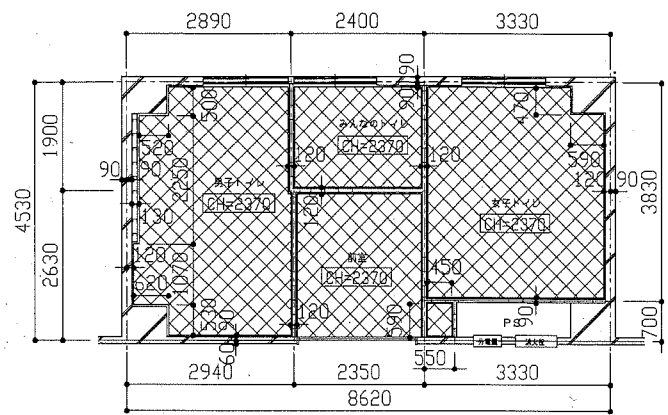


改修後 女子トイレ展開図 1:100

- (展開図凡例)
- ▨:モルタル塗り(金さて)の上、EP-G塗り
 - ▨:けい酸カルシウム板t12の上、EP-G塗り
 - ▨:ラワン耐水合板(1類)t12+けい酸カルシウム板t12の上、EP-G塗り
 - ▨:ラワン耐水合板(1類)t12(2重張り)の上、メラミン化粧合板張りt3
 - ▨:モルタル塗り(金さて)の上、メラミン化粧合板張りt3
 - :断壁カラー樹脂見切り

工事名	市立鶴久保小学校トイレ改修工事			設計者資格氏名	級建築士登録第 号			課長	主査等	担当者
図面名称	(改修後) 2階・3階平面図、2階・3階各展開図、2階・3階天井伏せ図、2階・3階床伏せ図、詳細図	図番	3/10	縮尺	1:100 1:50 1:3	作図	令和元年5月 日			

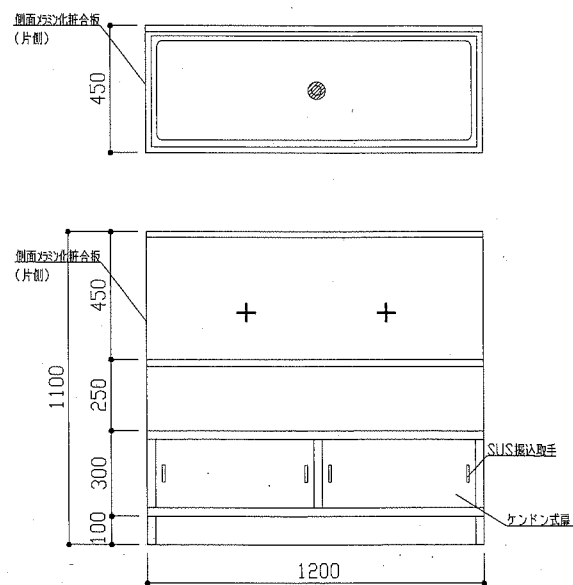
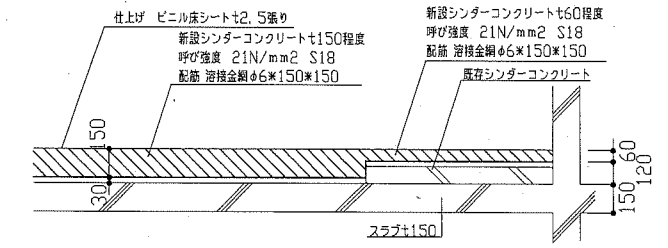
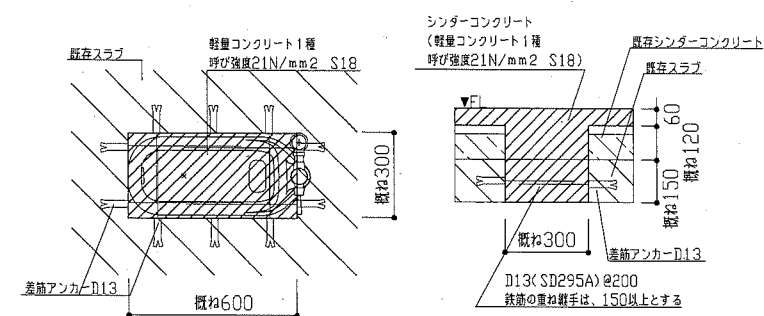
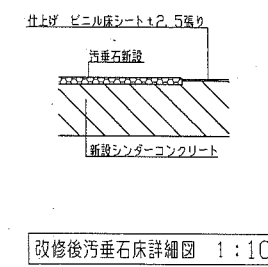
横須賀市
都市部 公共建築課



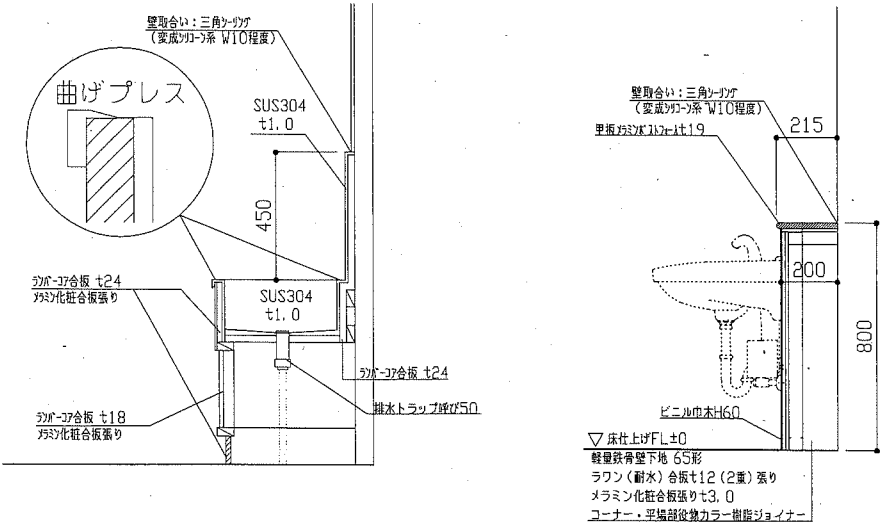
1階天井伏せ図 1:100

建具表		TB 1 新設 トイレブース 2か所		TB 2 新設 トイレブース 2か所		LED 1 新設 軽量鋼製ドア 4か所(反転47 2か所)		SD 1 新設 片開き吊戸(自閉式) 2か所	
符号	名称								
形状			1:100		1:100		1:50		1:50
仕上げ 見込み		化粧化粧板 (V-N-J)	40	化粧化粧板 (V-N-J)	40	化粧鋼板 アルミ製額	40	スチール	40
付属金物等		引戸製鋼つなぎ(カバー共) グラビティヒンジ 表示錠 戸当たり 引戸製巾木H=60 (V-N-J取付部下地補強共)		引戸製鋼つなぎ(カバー共) グラビティヒンジ 表示錠 戸当たり 引戸製巾木H=60 (7A建具取合い方立)		ドア部: 編入り型板ガラス 76.8 ステンレスドア枠(3方枠) 枠見込110 ドアチェック(ストッパー付) 戸当たり 引戸製巾木3か所 引戸製押板 引戸製引き棒		引戸部: 編入り型板ガラス 76.8 引戸製取手・ハンガーレール金物一式 引戸製巾木300 7A山型ガラス 錠前 トイレ内側扉板付 焼付塗装	

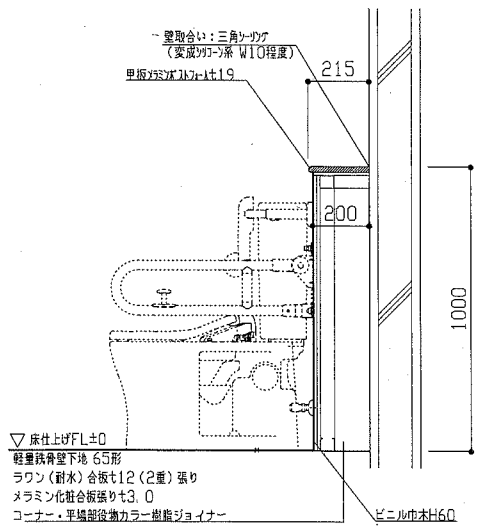
建具表		AW 1 既存 シーリング打替え 3か所		AW 2 既存 シーリング打替え 3か所	
符号	名称				
形状			1:50		1:50
改修内容		既存アルミガラリ廻りシーリング撤去後、 変成シリコン系シーリング W15 既存建具廻りシーリング撤去(水切り下共)後、 変成シリコン系シーリング W15		既存アルミガラリ廻りシーリング撤去後、 変成シリコン系シーリング W15 既存建具廻りシーリング撤去(水切り下共)後、 変成シリコン系シーリング W15	



流し台詳細図 1:20

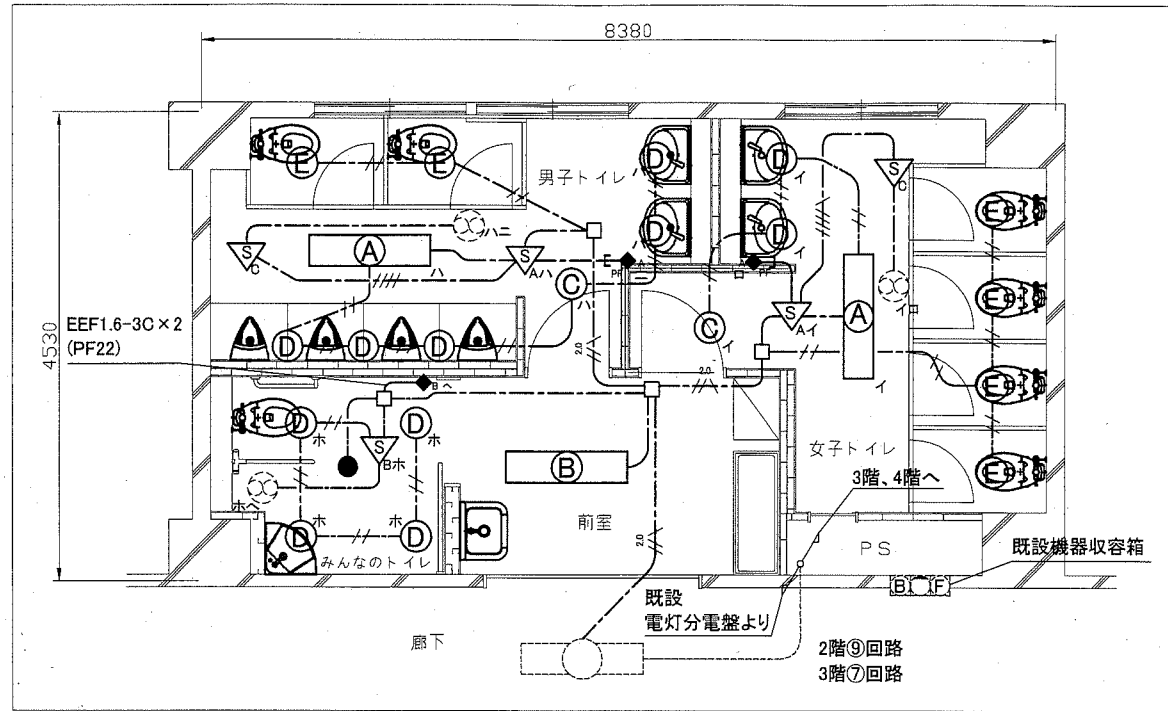


洗面器ライニング詳細図 1:20

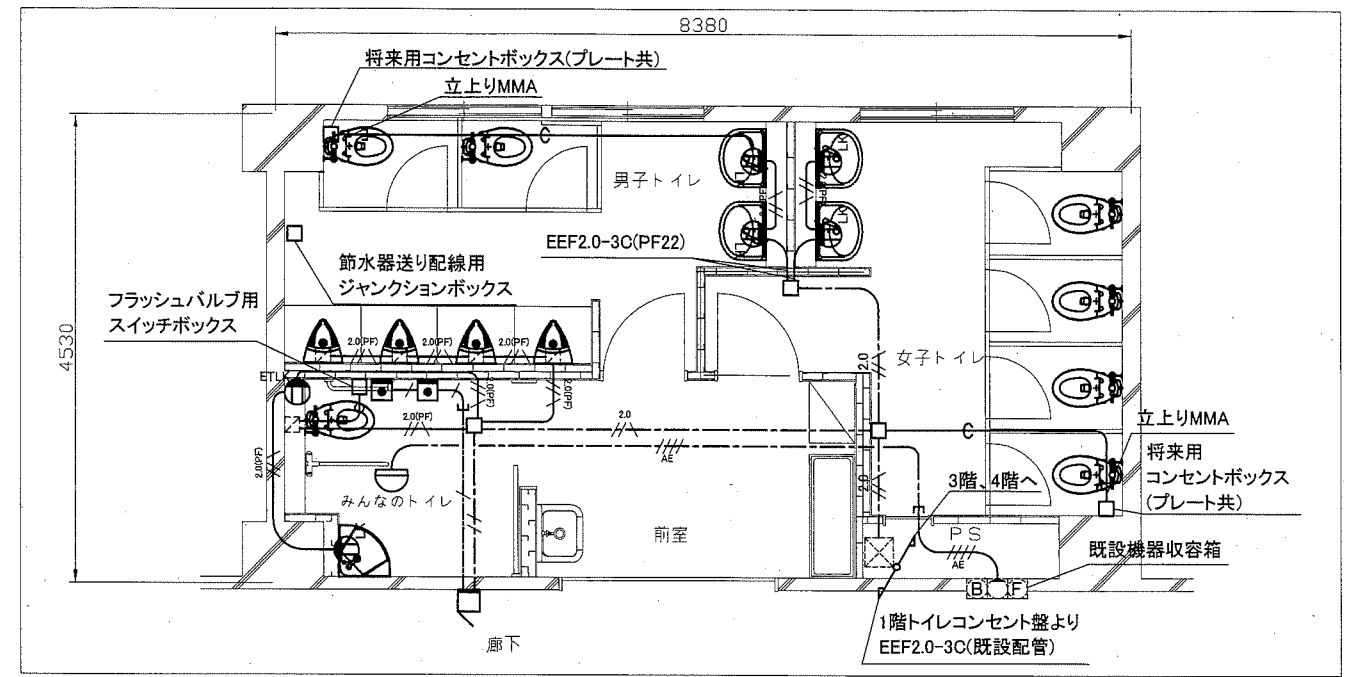


みんなのトイレ 便器ライニング詳細図 1:20

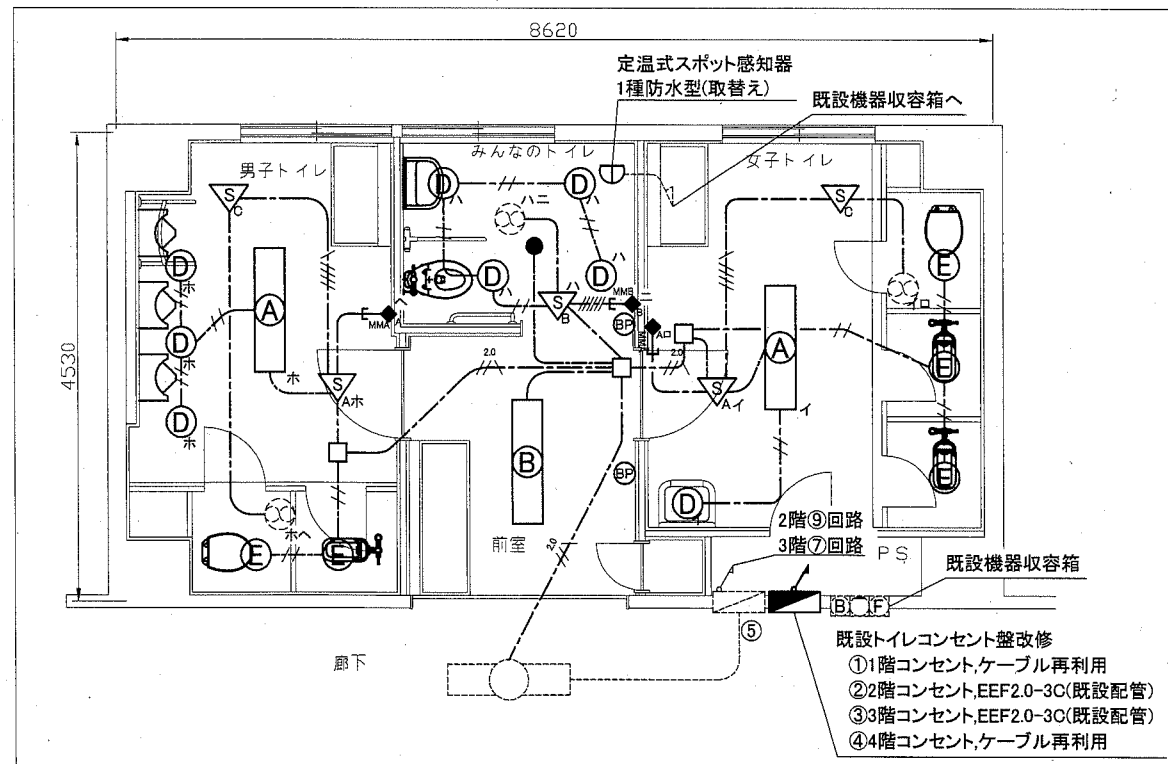
工事名	市立鶴久保小学校トイレ改修工事	設計者資格氏名	級建築士登録第 号	課長	主査等	担当者	横須賀市 都市部 公共建築課
図面名称	1階天井伏せ図・建具表・各詳細図	図番	4/10	縮尺	1:100 1:50 1:30 1:20 1:10	作図	



2階・3階電灯改修図 1:50



2階・3階コンセント弱電改修図 1:50



1階電灯・弱電改修図 1:50

凡例

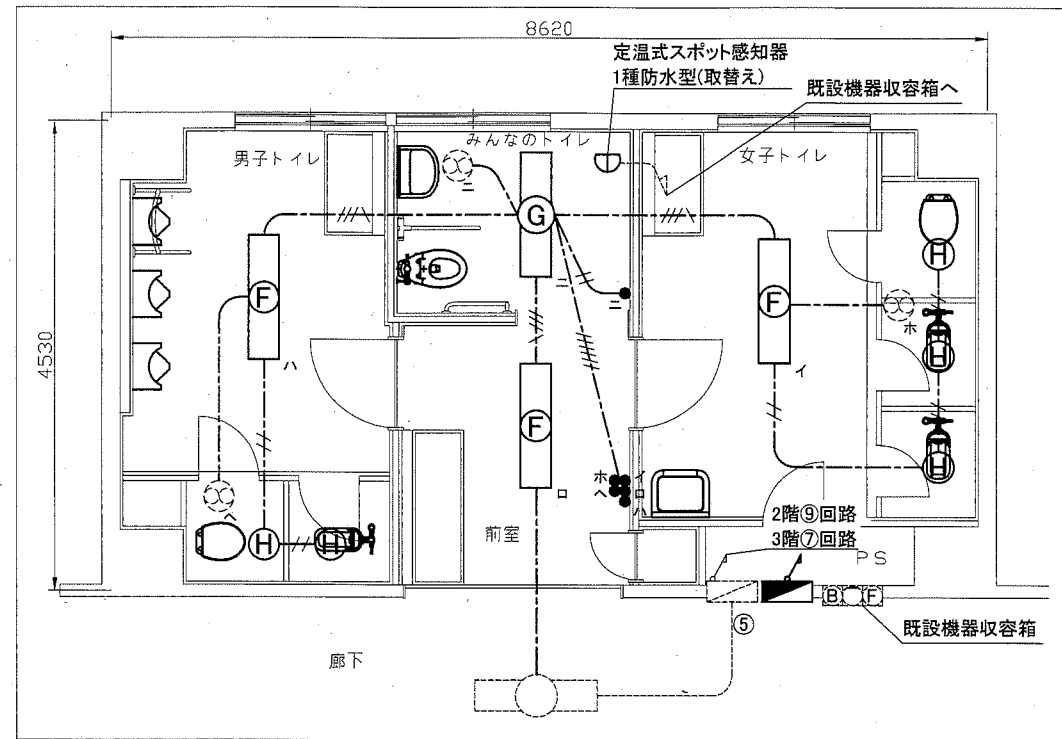
図中特記無き記号は以下の通り

- | | | | | | |
|---------|----------------------------|-----|-----------------------------------------------|-----|------------------------|
| ---/--- | CPEE0.9-1P(天井隠べい) | (A) | 照明器具A 一体型LEDベースライト
下面開放型,器具光束6900lm程度,省エネ型 | ● | 呼出しボタン |
| ---/--- | CPEE0.9-1P(PF22) | (B) | 照明器具B 一体型LEDベースライト
下面開放型,器具光束6900lm程度,省エネ型 | □ | 警報ランプ付プザー 100V |
| ---/--- | EEF1.6-2C(天井隠べい) | (C) | 照明器具C LEDダウンライト
星白色,150形相当 | ○ | スポット型感知器
差動式 2種 露出型 |
| ---/--- | EEF1.6-3C(天井隠べい) | (D) | 照明器具D LEDダウンライト
星白色,60形相当 | □ | ジャンクションボックス |
| ---/--- | EEF1.6-3C(PF22) | (E) | 照明器具E LEDダウンライト
星白色,60形相当,人感センサ付 | BP | ブラックプレート |
| ---/--- | EEF1.6-2C,EEF1.6-3C(天井隠べい) | | 公共型番:LRS1-1300LM | --- | 配管配線(既設) |
| ---/--- | EEF1.6-3C×2(天井隠べい,立上りMMA) | | 公共型番:LRS1-400LM-1 | ○ | 照明器具(既設) |
| ---/--- | 2.0 | | 公共型番:LDS1-LRS1-400LM | ⊗ | プルボックス(既設) |
| ---/--- | 2.0(PF) | | LED非常照明 | □ | 電灯分電盤(既設) |
| ---/--- | EEF2.0-3C(天井隠べい) | | 電池内蔵型,30分間タイプ | ○ | フラッシュバルブ(機械設備工事) |
| ---/--- | EEF2.0-3C(PF22) | | 公共型番:K1-LRS11-1 | ○ | 換気扇(機械設備工事) |
| ---/--- | EM-AE1.2-4C(天井隠べい) | | コンセント 2P15A | | |
| ---/--- | EM-AE1.2-4C(既設配管) | | ETは接地端子付,LKは抜止形 | | |
| ---/--- | 空配管(PF22)導入線共 | | 既設トイレコンセント盤改修 | | |
| △ | 人感センサA | | ELB2P50AF/20AT×4交換 | | |
| △ | 親機100V8A 広角検知型 天井取付 | | | | |
| △ | 人感センサB | | | | |
| △ | 親機100V8A 天井取付 | | | | |
| △ | 換気扇遅れOFF機能付用 | | | | |
| △ | 人感センサC | | | | |
| △ | 子機 換気扇接続端子付 | | | | |
| ◆ | 操作ユニットA(換気扇用) | | | | |
| ◆ | 「連続・自動・切」切換 取付高さH:1800程度 | | | | |
| ◆ | 操作ユニットB(2回路用) | | | | |
| ◆ | 「連続・自動・切」切換 取付高さH:1800程度 | | | | |

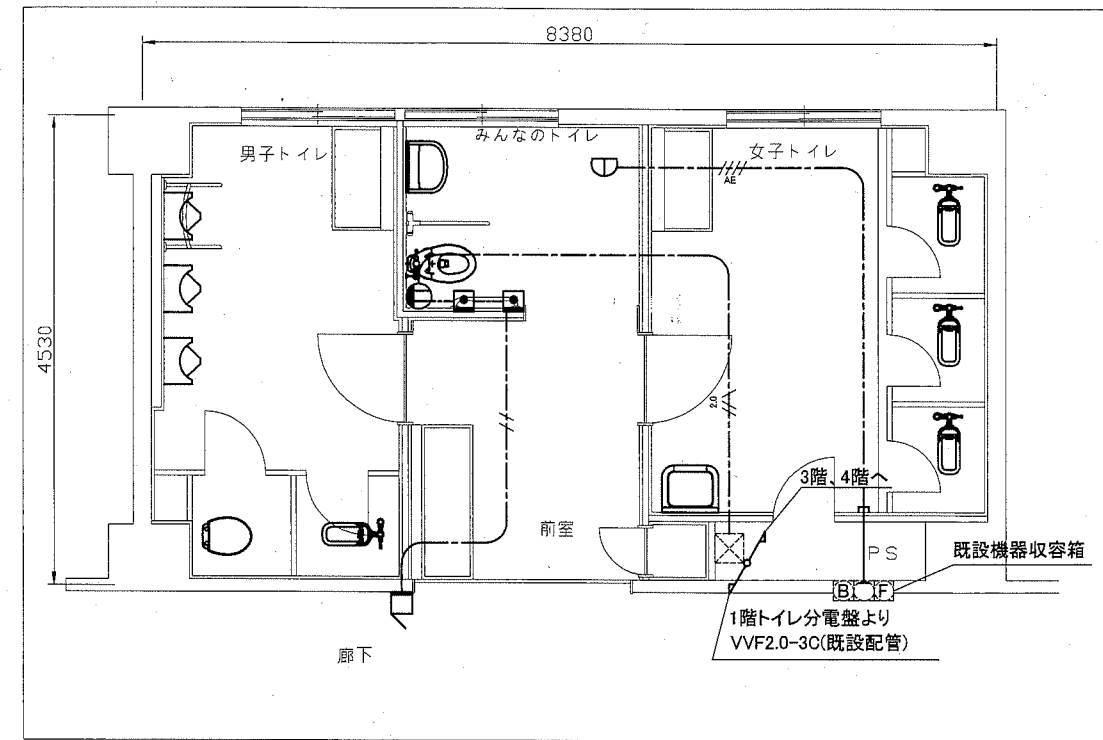
注記

・軽鉄間仕切り、ライニング内は(PF22)にてケーブルを保護のこと。
・点検口取付、開口補強は建築工事とする。

工事名	市立鶴久保小学校トイレ改修工事			設計者資格 氏名	級建築士登録第 号			課長	主査等	担当者
図面名称	電気設備改修図	図番	5/10	縮尺	1:50 (A2)	作図	令和 元年 5 月 日	横須賀市 都市部 公共建築課		



1~3階電灯撤去図 1:50



2階・3階コンセント撤去図 1:50

凡例

図中特記無き記号は以下の通り

- //--- VVF1.6-2C(天井隠べい)
- ///--- VVF1.6-2C×2(天井隠べい)
- VVF1.6-3C(天井隠べい)
- VVF1.6-3C×2(天井隠べい)
- //--- VVF2.0-3C(天井隠べい)
- //--- AE1.2-4C(天井隠べい)

- (F) 照明器具F
下面開放,FL40-2,防湿型
- (G) 照明器具G
下面開放,FL40-1,防湿型
- (H) 照明器具H
ダウンライト,白熱灯60形

- タンブラススイッチ 1P15A
- コンセント 2P15A
- 呼出しボタン 100V用
- ブザー 100V用
- スポット型感知器
- 定温型 1種 防水型
- 既設トイレコンセント盤改修
- ELB2P50AF/20AT×4交換

- 配管配線(既設)
- 照明器具(既設)
- ブルボックス(既設)
- 電灯分電盤(既設)
- 換気扇(機械設備工事)

注記

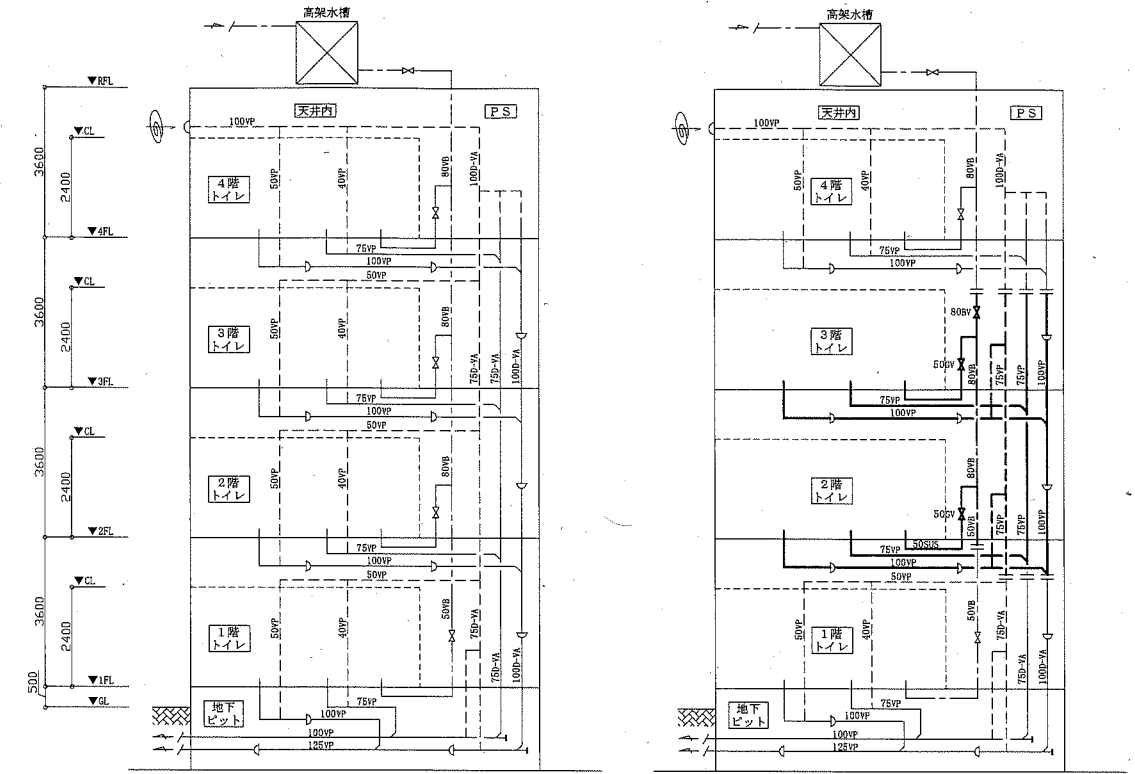
不要な配管配線、ケーブル、配線器具等は撤去処分とする。
ただし、埋設配管については残置とする。

工事名	市立鶴久保小学校トイレ改修工事		設計者資格 氏名	級建築士登録第 _____ 号		課長	主査等	担当者
図面名称	電気設備撤去図	図番	6/10	縮尺	1:50 (A2)	作図	令和元年5月日	横須賀市 都市部 公共建築課

■衛生器具表 (新設) ■

名称	器具仕様	参考型番		2階トイレ				3階トイレ				合計
		TOTO系	備LIXIL	男子 トイレ	女子 トイレ	みんなの トイレ	前室	男子 トイレ	女子 トイレ	みんなの トイレ	前室	
大便器(1)	床置形大便器、フラッシュバルブ(床給水)、床フランジ、便座当り止め、普通便座(蓋無し)、紙巻器(棚付2連/ワンハンドカット) ほか標準付属品	CS494, TV565CP, TC291J, YH650	C-P25S, CF-T7114A, CF-39CK, CF-AA64	2				2				4
大便器(2)	床置形大便器(排水芯可変)、フラッシュバルブ(床給水)、床フランジ、便座当り止め、普通便座(蓋無し)、紙巻器(棚付2連/ワンハンドカット) ほか標準付属品	CS494M, TV565CP, TC291J, YH650	C-P25H, CF-T7114A, CF-39CK, CF-AA64	4				4				8
大便器(3)	床置形大便器、自動フラッシュバルブ(タッチスイッチ(AC100V))、温水洗浄便座(発電式リモコン/横ズレ防止機能/蓋無し)、紙巻器(棚付2連/ワンハンドカット)、背もたれ ほか標準付属品	CS494, TEVN30U, TCP5840PR, YH650, EWC283CR	C-P25S, CF-T710K, CW-PA11FLQ-NECK, CF-AA64, KFC-270T1U			1				1		2
小便器	壁掛形小便器(超節水形/自動洗浄(AC100V)) ほか標準付属品 【低リップ/自動排水管洗浄機能付き】	UFS900JS	U-A11AP	4				4				8
洗面器(1)	壁掛洗面器(Pトラップ)、自動水栓(AC100V)、止水栓 ほか標準付属品	L250, TENA40A	L-176U, AM-140C	2	2			2	2			8
洗面器(2)	壁掛洗面器(Pトラップ/コーナー設置形)、自動水栓(AC100V)、止水栓 ほか標準付属品	MLRA50A, TENA12A	該当品なし			1				1		2
鏡(1)	耐蝕鏡 450×600(面取りアーチ形)	YM4560FAC	該当品なし	2	2			2	2			8
鏡(2)	耐蝕鏡 450×1000(面取りアーチ形)	YM4510FAC	該当品なし			1				1		2
掃除流し	Sトラップ排水金具、給水栓、給水ホース、リムカバー ほか標準付属品	SK22A, T37SGEP, T23AE20	S-202A, LF-7E-19, SF-20PA-P					1			1	2
手すり	L型手すり(φ34/樹脂被覆/前出120mm) はね上げ型手すり(φ34/樹脂被覆/ロック付/L寸700mm)	L112CL10, T112HK7R	KF-920AE70D12, KF-471EH70			1				1		2
横水栓	13A 泡沫	該当品なし	LF-7KF-13					2			2	4

※既設和風大便器撤去部の床スラブ補修は建築図参照



既設

改修後

配管系統図(衛生) no scale

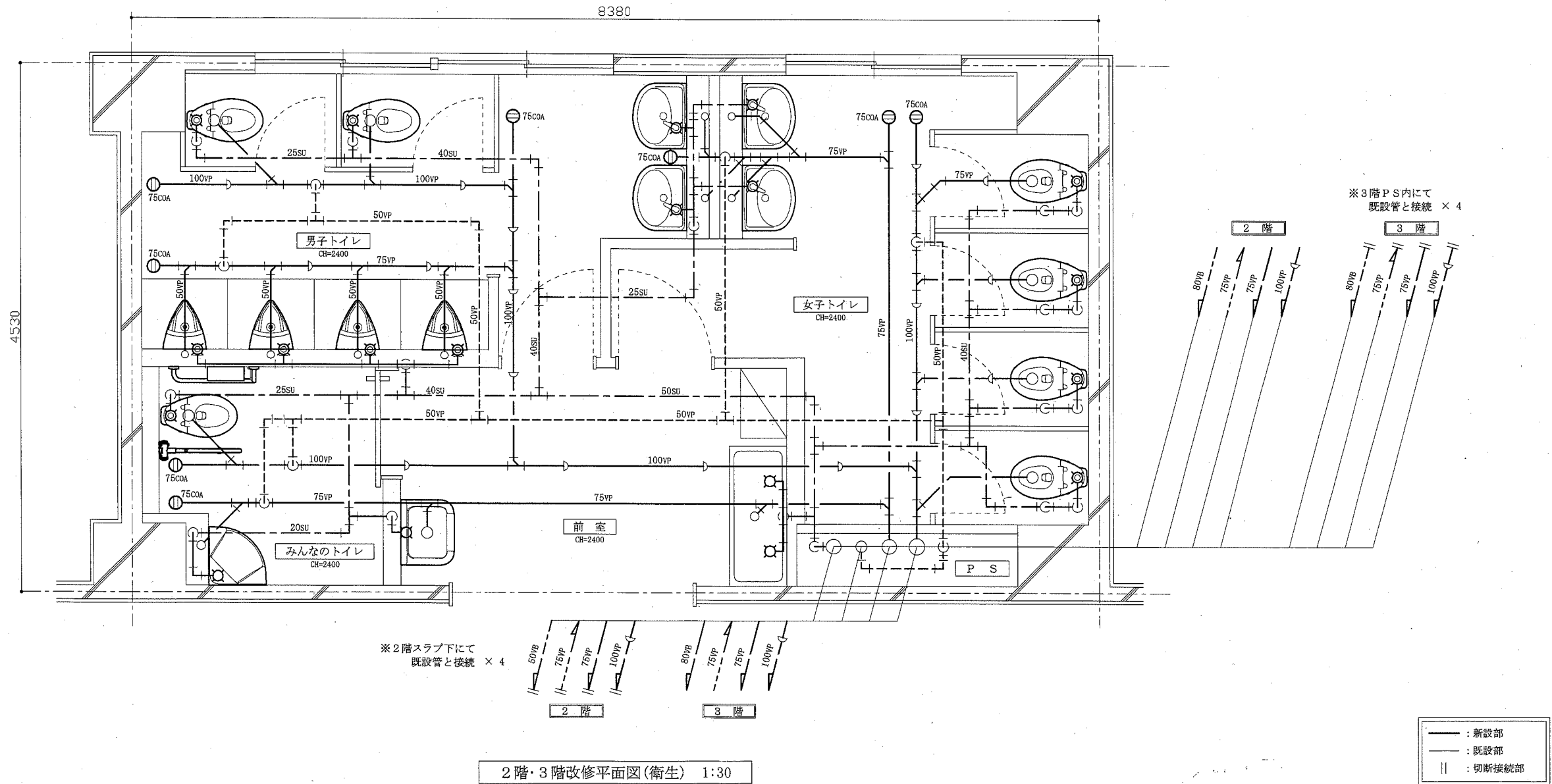
機械設備

工事名	市立鶴久保小学校トイレ改修工事			設計者資格 氏名	級建築士登録第 号			課長	主査等	担当者	横須賀市 都市部公共建築課
図面名称	衛生器具表(新設)、配管系統図(衛生)	図番	7/10	縮尺	no scale	作図	令和元年5月 日				

■ 凡例 (新設) ■

記号	名称	施工場所	材料	保温防食塗装等
---	給水管	屋内隠ぺい (PS内主管)	SCP-VB	GW+ALGC (c2・n)・VII
		屋内隠ぺい (上記以外)	SUS	GW+ALGC (c2・n)・VII
—D—	排水管 (汚水管)	屋内隠ぺい	耐火二層管 (VP)	—
—D—	排水管 (雑排水管)	污水管に同じ		
---	通気管	屋内隠ぺい	耐火二層管 (VP)	—
—EA—	排気ダクト	屋内隠ぺい	スパイラルダクト (亜鉛鉄板製)	—

※ 給水管の異種管接続には電鍍防止継手を用いる。
 ※ 給水管の弁類はコア付とする。(80Aはゴムシートバタフライ弁とする。)
 ※ 耐火二層管用伸縮継手は、堅主管について各階1か所設置する。



2階・3階改修平面図(衛生) 1:30

— : 新設部
 - - - : 既設部
 || : 切断接続部

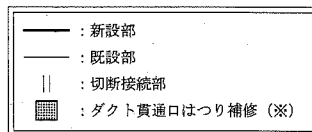
機械設備

工事名	市立鶴久保小学校トイレ改修工事		設計者資格 氏名	級建築士登録第 _____ 号		課長	主査等	担当者	横須賀市 都市部公共建築課
図面名称	凡例(新設)、 2階・3階改修平面図(衛生)	図番	8/10	縮尺	1:30 (A2)	作図	令和元年 5月 日		

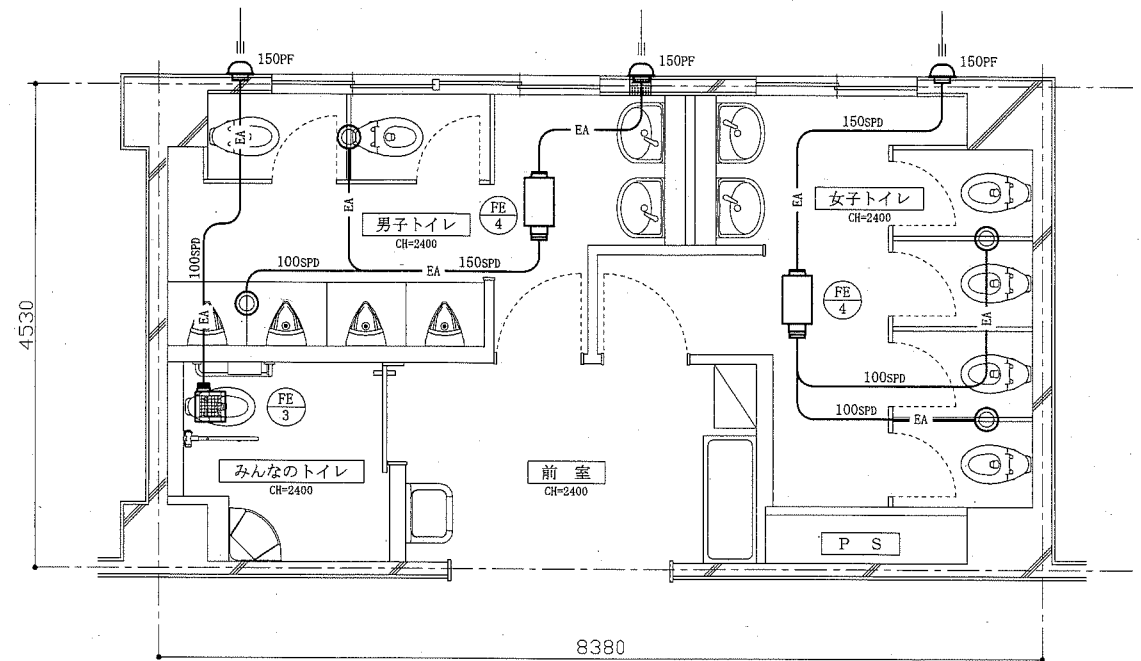
■換気機器表(新設)■

記号	名称	機器仕様	電源	設置場所		台数	備考
				階	室名		
FE-1	換気扇	ダクト用換気扇(低騒音形)	単相100V	1	みんなのトイレ	1	(注1)
		風圧式シャッター					
		能力: φ100×100CMH×20Pa					
		付属品: 天井吊金具(2点吊)					
FE-2	換気扇	ダクト用換気扇(低騒音形)	単相100V	1	男子トイレ 女子トイレ	2	(注1)
		風圧式シャッター					
		能力: φ150×270CMH×50Pa					
		付属品: 天井吊金具(4点吊)					
FE-3	換気扇	ダクト用換気扇(低騒音形)	単相100V	2・3	みんなのトイレ	2	(注1)
		風圧式シャッター					
		能力: φ100×100CMH×30Pa					
		付属品: 天井吊金具(2点吊)、パイプ接続部材(注2)					
FE-4	換気扇	中間取付形換気扇(低騒音形)	単相100V	2・3	男子トイレ 女子トイレ	4	(注1)
		風圧式シャッター					
		能力: φ150×260CMH×90Pa					
		付属品: 天井吊金具(4点吊)、パイプ接続部材(注3)					
PF	パイプフード	φ100深形 (SUS製/ガラリ付/ホワイト色(日塗工N-90近似色))		1		1	
		φ150深形 (SUS製/ガラリ付/ホワイト色(日塗工N-90近似色))					
	制気口	φ150丸形給排気グリル (プラスチック製/風量調節機能付)		2・3	男子トイレ 女子トイレ	8	

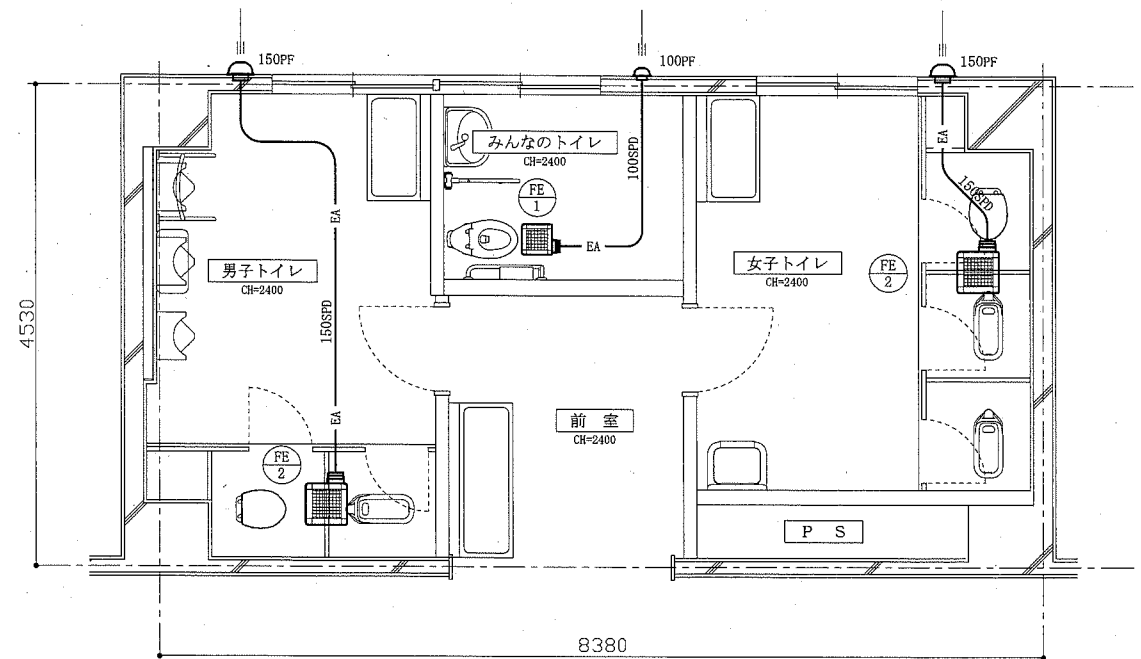
(注1) 換気扇のスイッチは電気図による。
 (注2) φ100⇒150の拡張管を示す。
 (注3) φ150⇒100の縮小管およびY管を示す。



(※) はつり補修表記の無いダクト貫通部は、既設貫通口を再利用するものとする。



2階・3階改修平面図(換気) 1:50



1階改修平面図(換気) 1:50

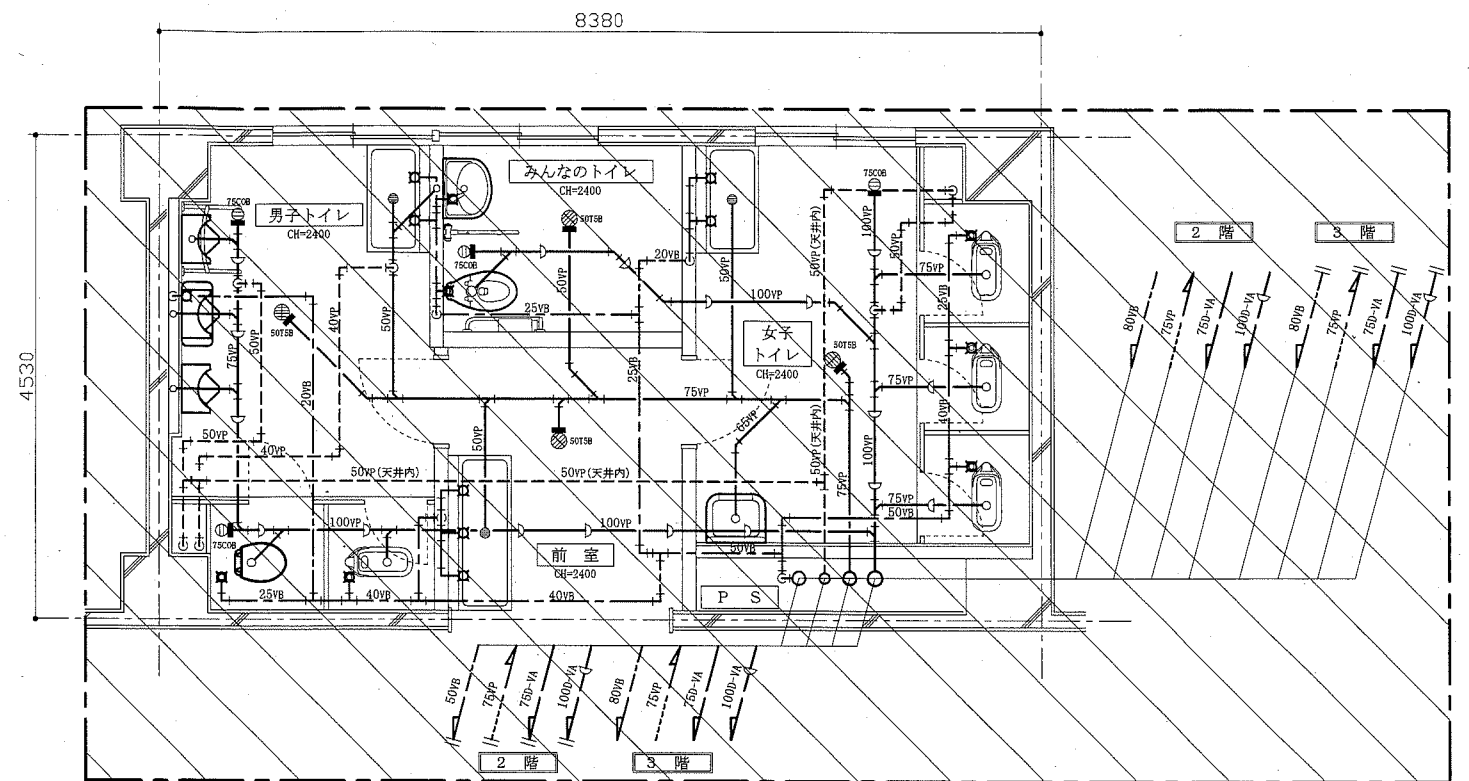
機械設備

工事名	市立鶴久保小学校トイレ改修工事			設計者資格 氏名	級建築士登録第 号			課長	主査等	担当者	横須賀市 都市部公共建築課
図面名称	換気機器表(新設)、1階改修平面図(換気)、 2階・3階改修平面図(換気)			図番	9/10	縮尺	1:50 (A2)	作図	令和元年5月 日		

■ 衛生器具表 (撤去) ■

名称	器具仕様	2階トイレ				3階トイレ				合計
		男子 トイレ	女子 トイレ	みんなの トイレ	前室	男子 トイレ	女子 トイレ	みんなの トイレ	前室	
大便器(1)	フラッシュバルブ・紙巻器撤去共	1				1				2
大便器(2)	フラッシュバルブ・紙巻器・ 温水洗浄便座撤去共			1				1		2
小便器	ハイタンク方式 (床置形×1/壁掛形×2)	3				3				6
小便器用ハイタンク	節水器撤去共	1				1				2
洗面器	水栓撤去共			1				1		2
掃除用流し	横水栓20mm撤去共				1				1	2
横水栓	13mm	2	2		3	2	2		3	14
フラッシュバルブ/紙巻器	和風大便器用	1	3			1	3			8

※ 既設和風大便器の撤去は建築図参照
 ※ 既設床排水金物および床上掃除口は残置とする。



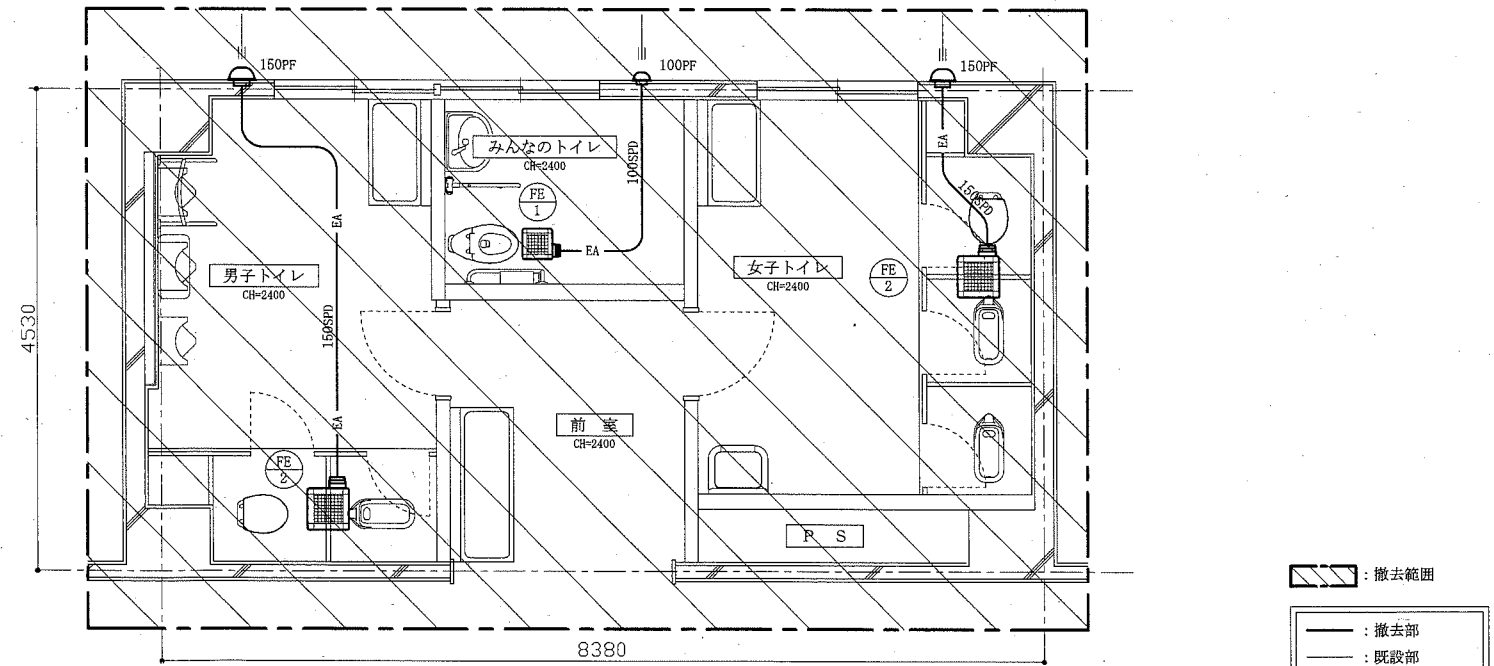
2階・3階撤去平面図(衛生) 1:50

■ 凡例 (既設) ■

記号	名称	施工場所	材料	保温防食塗装等
—	給水管	屋内隠ぺい	SGP-VB	GW+ALGC(c2・p)・VII 地下ピット内は防蝕テープ巻きのみ
—	排水管 (汚水管)	屋内隠ぺい(PS内)	D-VA	GW+ALGC(c2・p)・VII 地下ピット内は保温なし
—		屋内隠ぺい(上記以外)	VP	
—	排水管 (雑排水管)			汚水管に同じ
—	通気管	屋内隠ぺい	VP	—
— EA	排気ダクト	屋内隠ぺい	スパイラルダクト (亜鉛鉄板製)	—

■ 換気機器表 (撤去) ■

記号	名称	機器仕様	電源	設置場所		台数
				階	室名	
FE-1	換気扇	ダクト用換気扇(低騒音形) 能力: φ100×110CMH×20Pa	単相100V	1	みんなのトイレ	1
				2	みんなのトイレ	1
				3	みんなのトイレ	1
FE-2	換気扇	ダクト用換気扇(低騒音形) 能力: φ150×310CMH×50Pa	単相100V	1	男子トイレ	2
				2	男子トイレ	2
				2	女子トイレ	2
				3	男子トイレ	2



1・2・3階撤去平面図(換気) 1:50

撤去範囲
 撤去部
 既設部
 切断部
 管端部閉塞部

機械設備

工事名	市立鶴久保小学校トイレ改修工事	設計者資格 氏名	級建築士登録第 号	課長	主査等	担当者	横須賀市 都市部公共建築課
図面名称	衛生器具表(撤去)、凡例(既設)、換気機器表(撤去) 2階・3階撤去平面図(衛生)、1階・2階・3階撤去平面図(換気)	図番	10/10	縮尺	1:50 (A2)	作図 令和元年5月 日	