

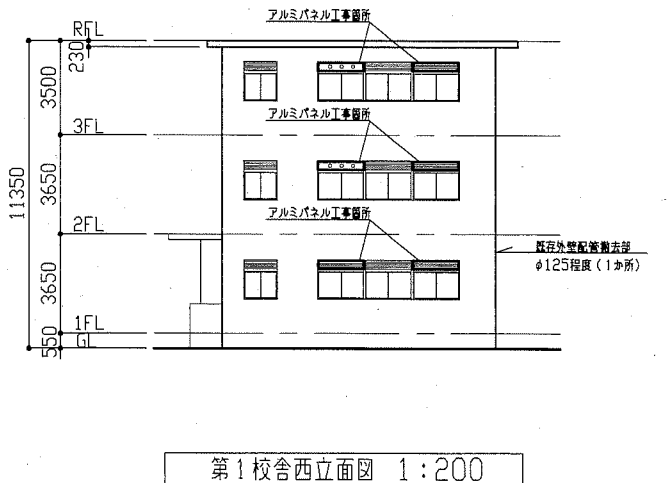
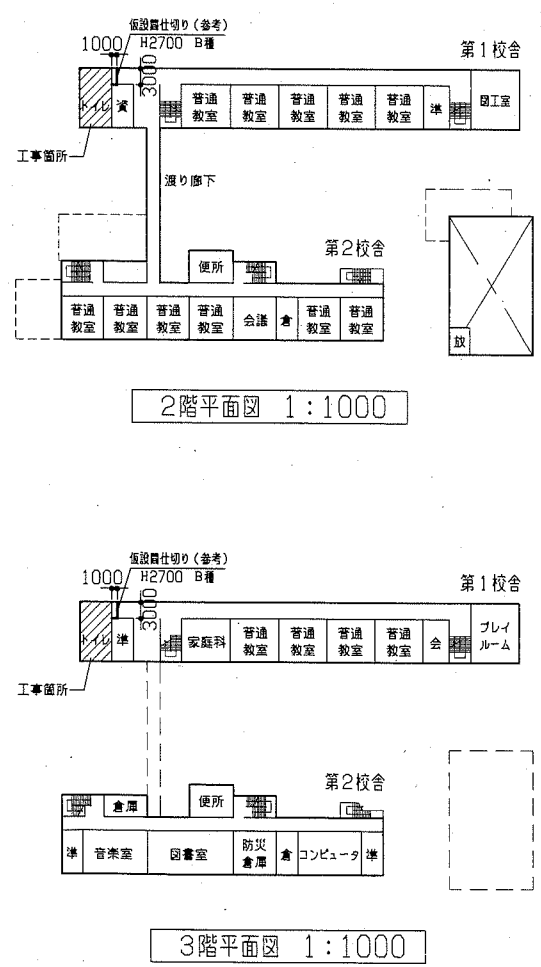
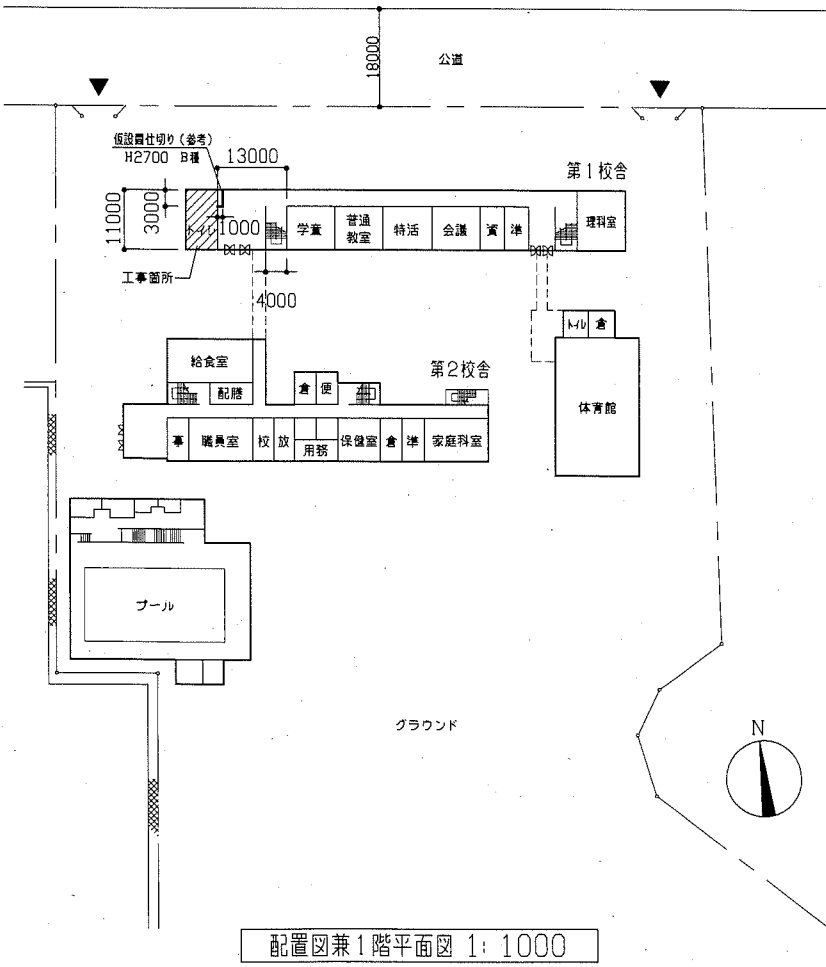
案内図

1~3階トイレ改修部 工事内容及び仕上表

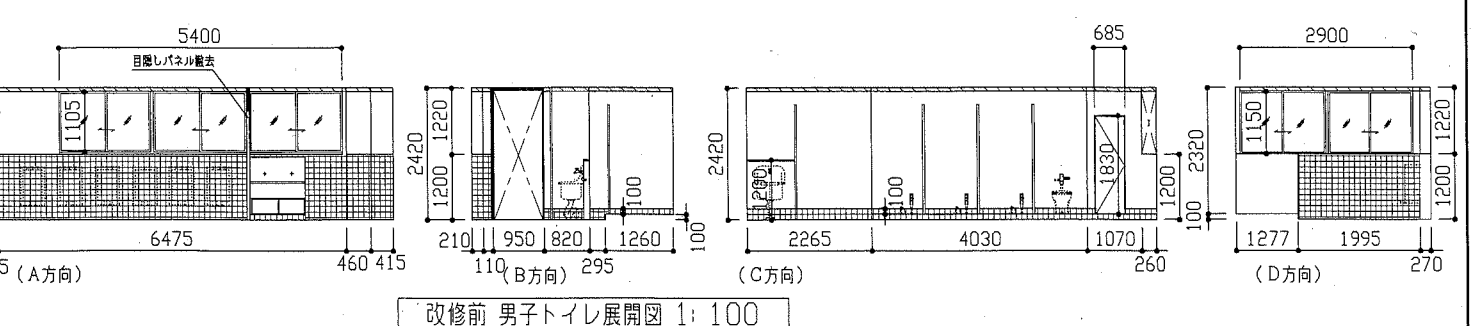
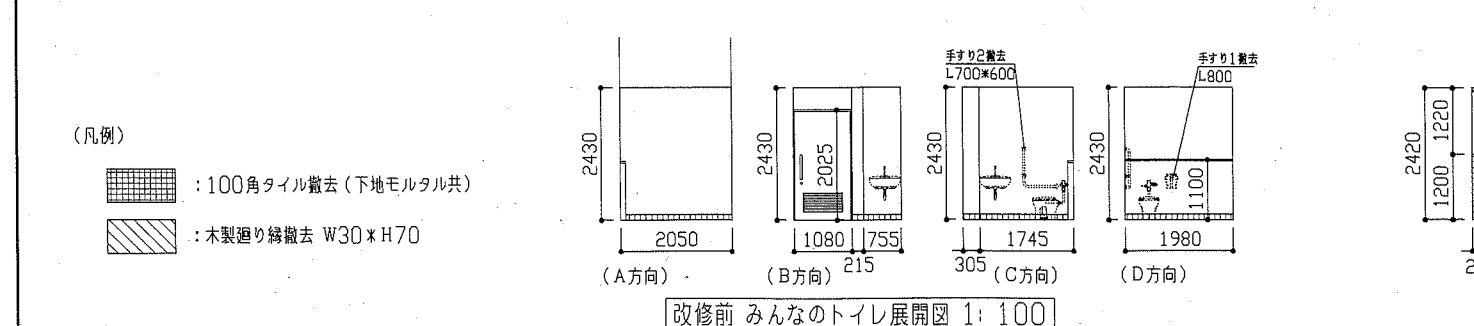
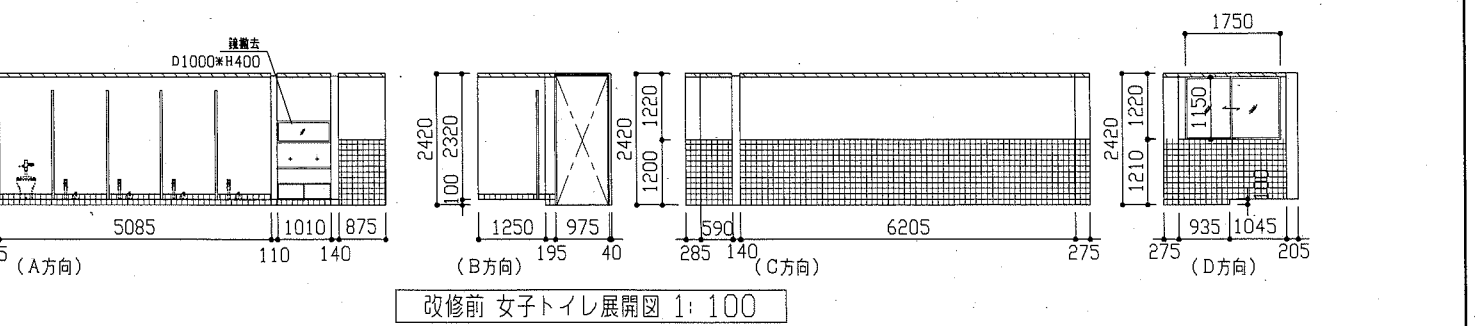
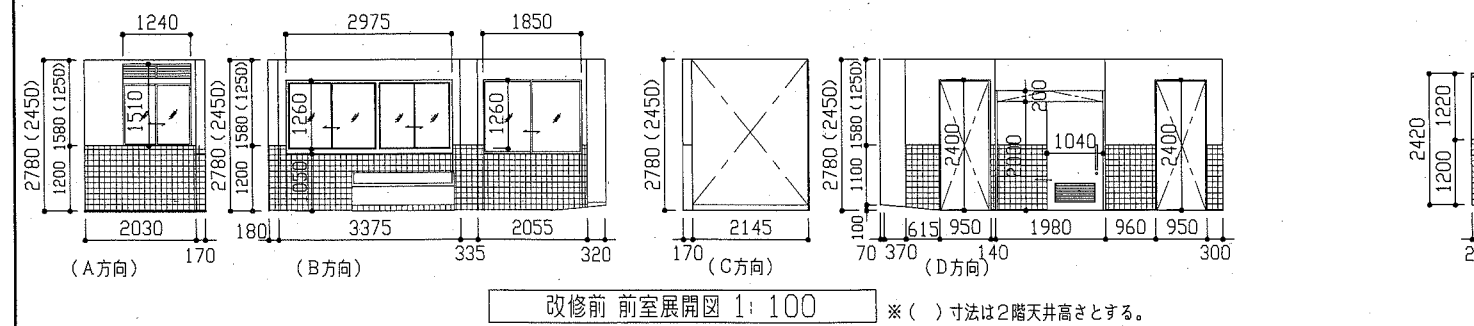
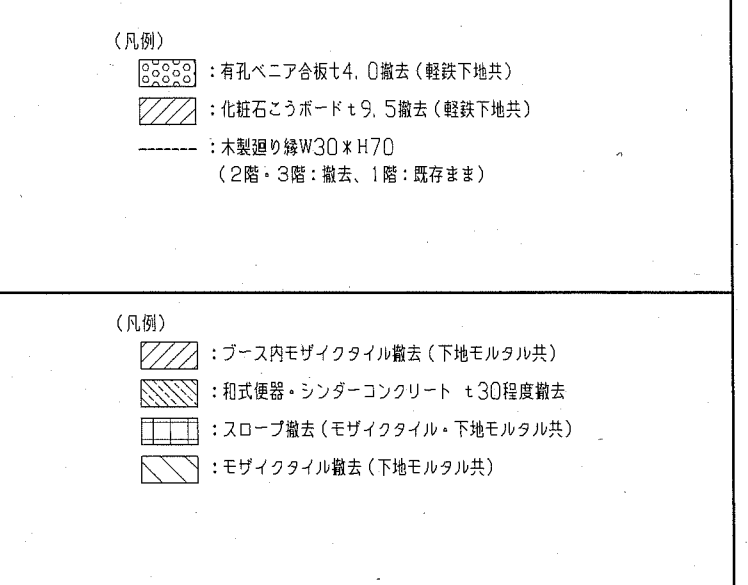
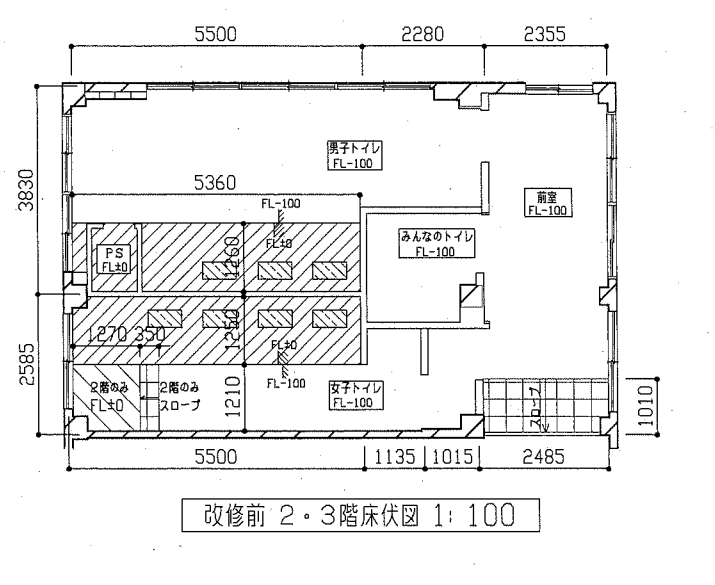
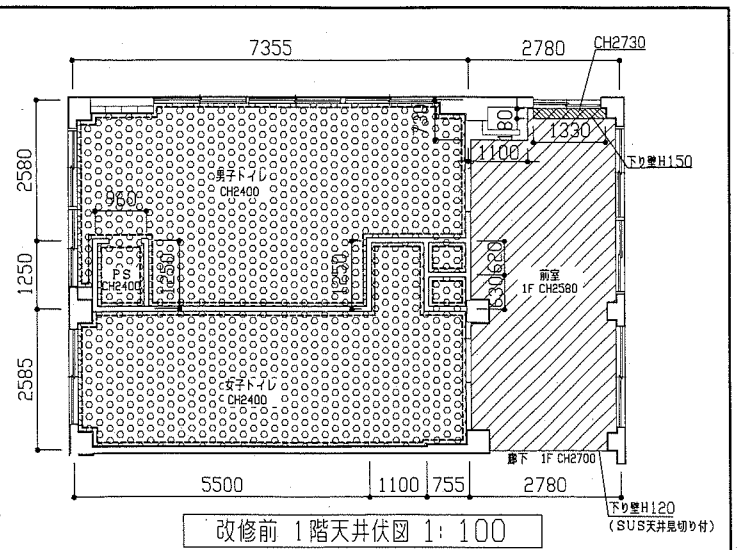
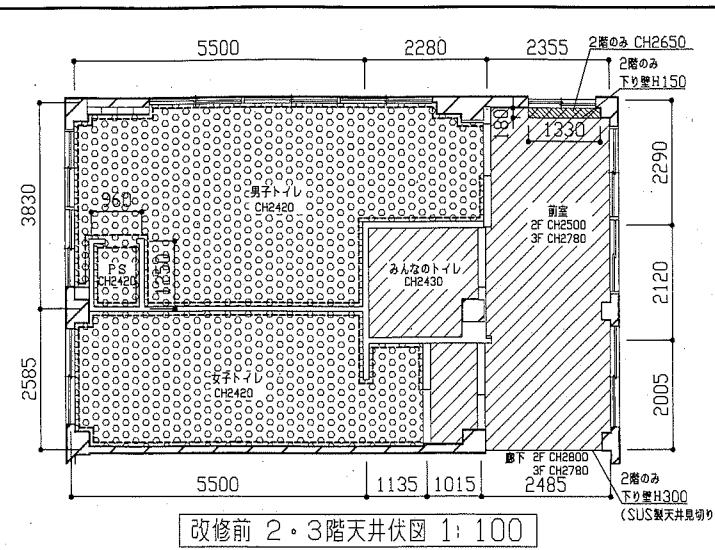
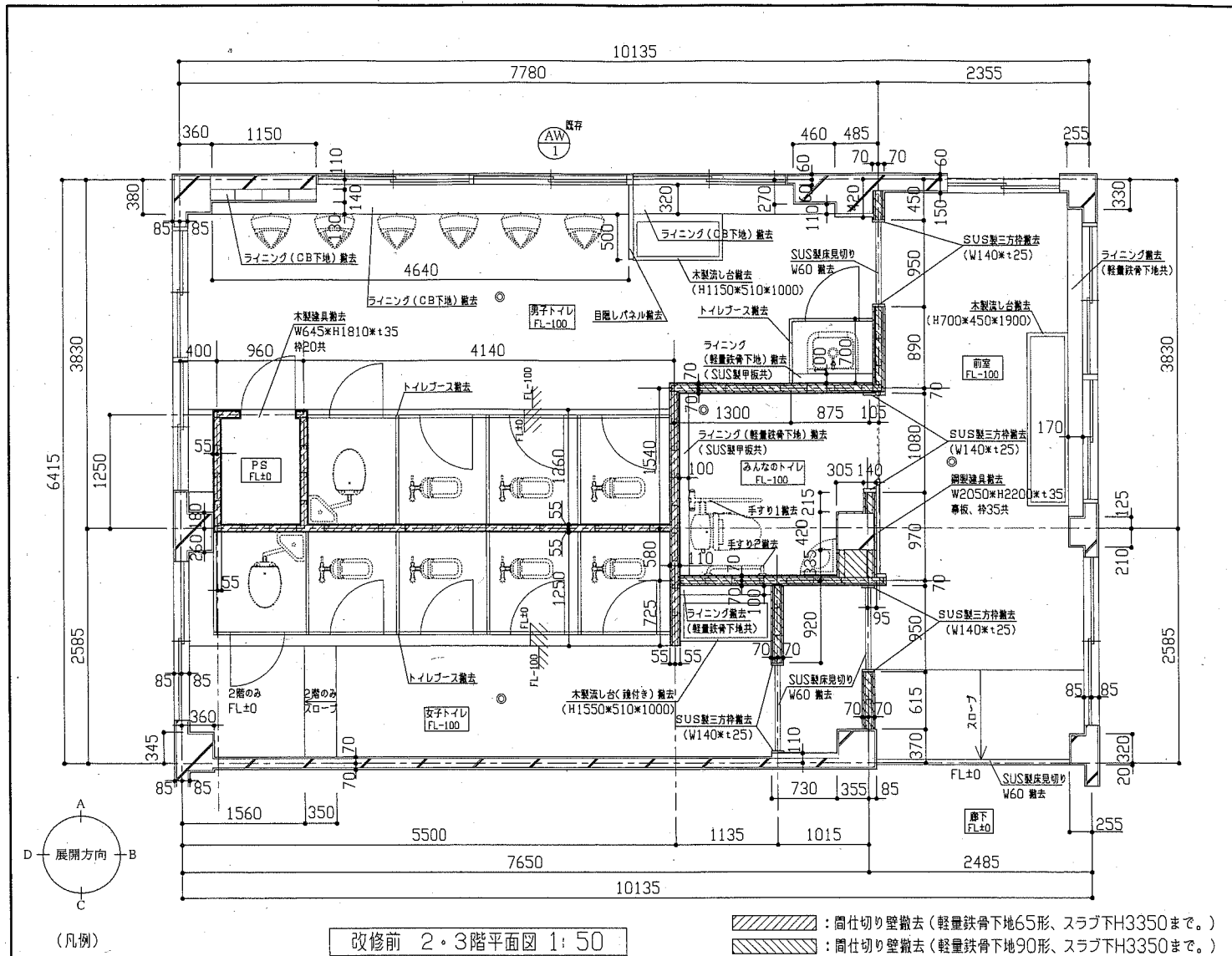
	改修前	改修後
床	既存和式便器撤去部分及び配管切り直し部、シンダーコンクリート撤去 モザイクタイル撤去(下地モルタル共) スロープ撤去 カッター入れ	既存和式便器撤去部 : 遮断アンカーD13、軽量コンクリート1種 呼び強度21N/mm ² S18 モザイクタイル撤去部 : シンダーコンクリート打設(軽量コンクリート1種 t30程度 呼び強度21N/mm ² S18)、金ゴテ押え 仕上げ : ビニル床シートt2.5(マーブル) その他一般床 : 溶接金網敷き(φ6.0×150×150)、シンダーコンクリート打設(軽量コンクリート1種 t100程度 呼び強度21N/mm ² S18)、金ゴテ押え 仕上げ : ビニル床シートt2.5(マーブル)
壁	歴上部 : プラスター塗り(既存のままとする) 歴下部 : 100角タイル撤去(下地モルタル共) ライニング撤去 : (CB下地及び軽量鉄骨下地) (仕上げタイル共) SUS製ライニング甲板撤去(みんなのトイレ、SK) 簡仕切り壁撤去 : 軽量鉄骨下地90形及び65形 けい酸カルシウム板t10(石綿含有)、石こうボードt12.5	既存タイル撤去・CB撤去 : モルタル全ゴテ仕上げ、下地調整(RB種)つや有合成樹脂エマルジョンペイント塗り B種 ビニル巾木H60 既存歴上プラスター壁 : 浮き部補修 : アンカーピンニング部分エポキシ樹脂注入工法 計500穴 仕上げ : モルタル全ゴテ、下地調整(RB種)つや有合成樹脂エマルジョンペイント塗り B種 新設壁 : 軽量鉄骨壁下地65形@300程度 けい酸カルシウム板t12(ゼロアス) 突付け V目地(化粧目地) 下地調整(RB種) つや有合成樹脂エマルジョンペイント塗り B種 ビニル巾木H60(みんなのトイレ内側のみH300) ペーパーホルダー取付部・手すり取付部・洗面器取付部 壁下地内合板補修 : ラワン(耐水)合板t12 地盤端部補修 : 軽量鉄骨壁下地65形 (2階 7か所、3階 7か所、計14か所)
天井	有孔ベニア合板 t4.0撤去(軽量鉄骨下地共) 化粧石膏ボード t9.5撤去(軽量鉄骨下地共) 2階・3階 木製天井廻り縁撤去、1階は既存のまま	新設天井 : 化粧石膏ボード(準不燃)突付けt9.5 軽量鉄骨天井下地 19形 @225程度 2階・3階 新設天井廻り縁 : 塩ビ製 1階 既存木製天井廻り縁 : 下地調整(RB種) つや有合成樹脂エマルジョンペイント塗り B種 新設天井点検口設置(450×450程度)(開口補修共)計18か所 新規照明器具用開口補修設置(150×1235程度)計6か所 新規換気扇用開口補修設置(200×200程度)計2か所 新規換気扇用開口補修設置(300×300程度)計12か所
その他	トイレブース撤去(H2000×t32) 目隠しパネル撤去(H2000×t50) 網製議員撤去 木製議員撤去 木製流し台撤去 鏡撤去(女子トイレのみ) SUS製床見切りW60撤去 SUS製三方枱撤去 SUS製手すり1、手すり2撤去 木製踏み台撤去(L1800×W400×H100)(2階男子トイレのみ) 衛生器具・照明器具等撤去(別図参照)	洗面器、小便器、SK部ライニング新設 : 軽量鉄骨壁下地65形@300、ラワン(耐水)合板t12+t12 メラミン化粧合板張りt3.0 コーナー・平端部後物カラー樹脂ジョイナー 甲板メラミンポストフォームt19 トイレブース新設 汚重石(磁器質)t13新設 SUS製床見切り新設(W50) 木製三方枱、木製見切り新設(スプルス W110×t25) : 下地調整(RA種) つや有合成樹脂エマルジョンペイント塗り A種 ピクトサイン : 立体型167×192(6か所)(絵文字:アクリル3mm塗装、表示ベース:アクリル透明5mm(ガラス調)5mm浮かし付け) 配管撤去部床穴埋め(φ100-φ150程度 123か所) 掃除用具入れ新設(網製 片開き戸 455×515×H1790) AW-1サッシ上部アルミパネルt3.0にて密着 シーリング共(シリコン系) 衛生器具・照明器具新設 : 別図参照 外壁配管撤去部:シンダーコンクリート充填(軽量コンクリート1種 呼び強度21N/mm ² S18) モルタル補修 目地切り、シーリング共(ポリウレタン系) 仕上げ:下地調整(RA種)、耐水性塗料塗りA種

工事場所 市立夏島小学校
横須賀市浦郷町4丁目35番地

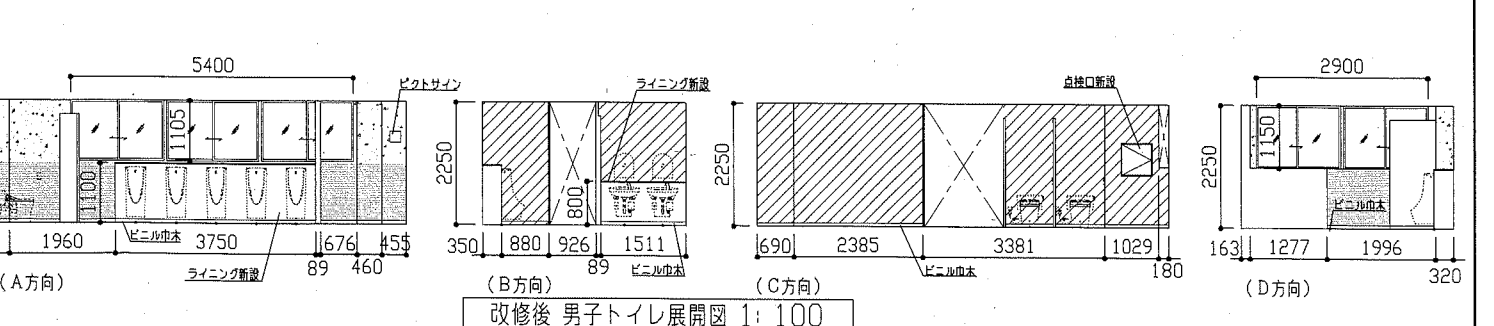
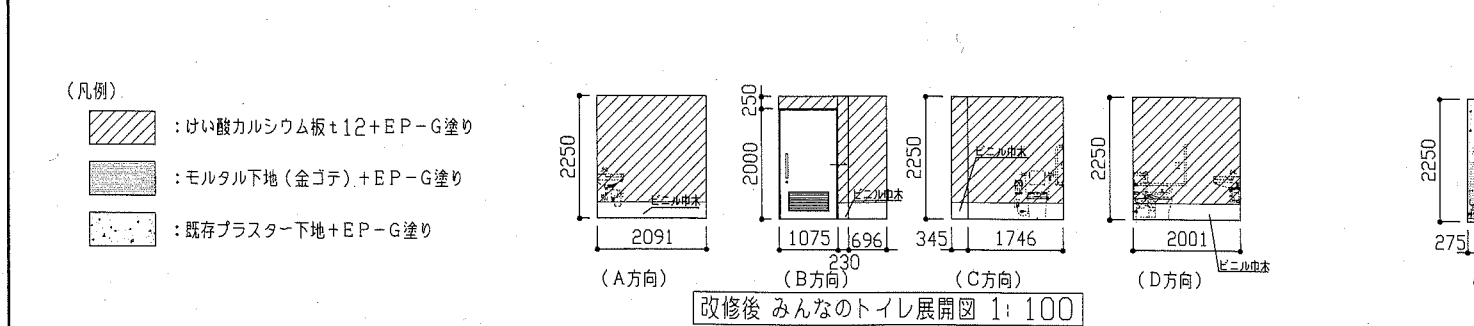
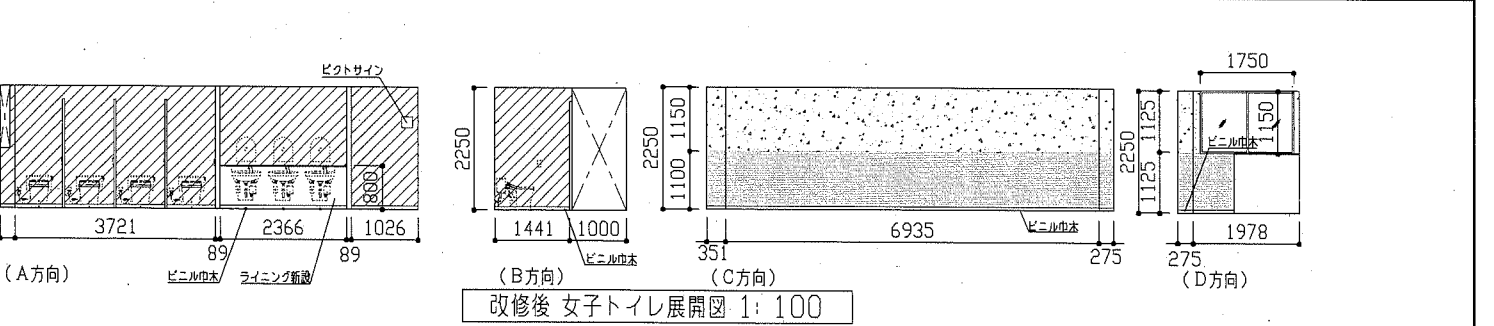
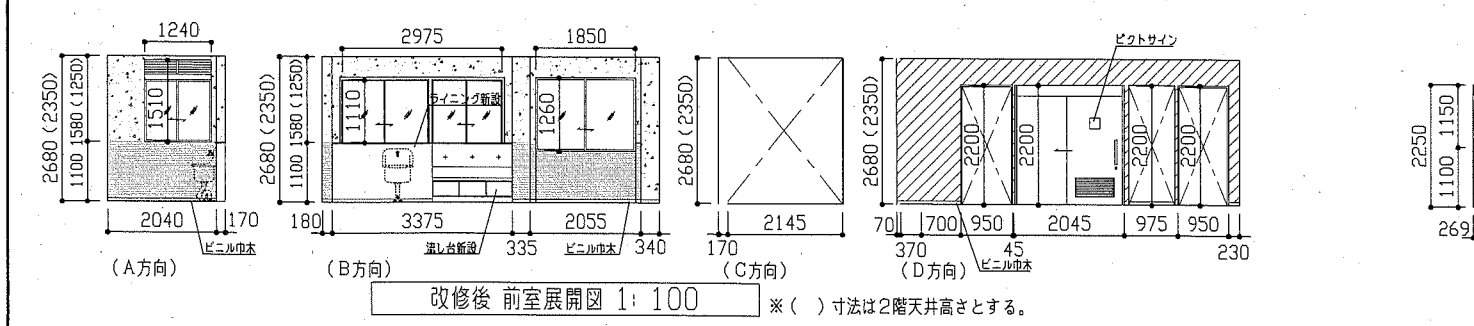
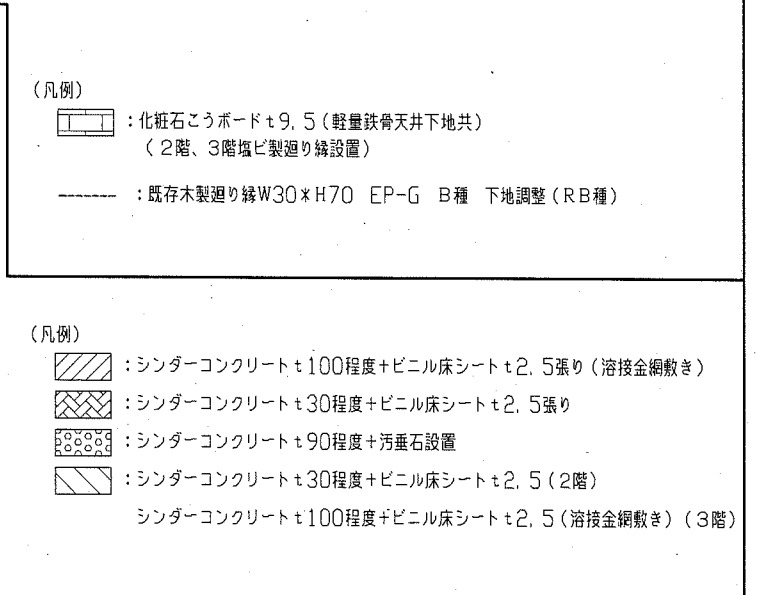
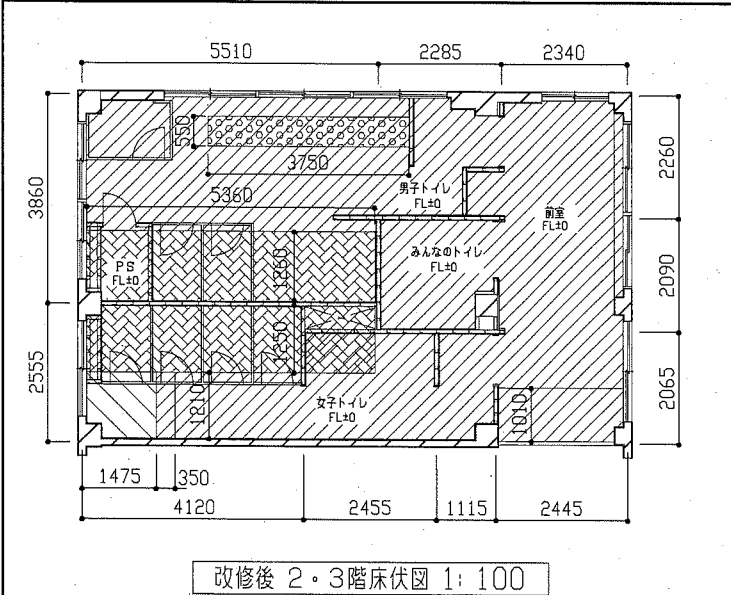
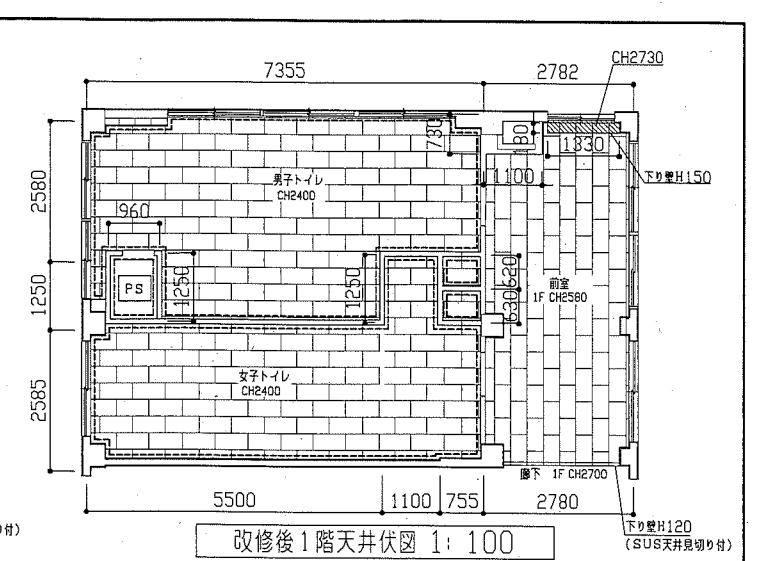
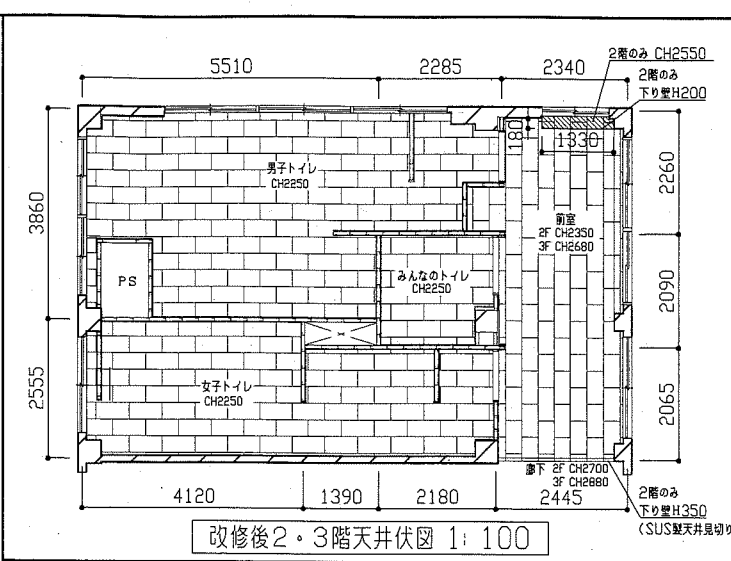
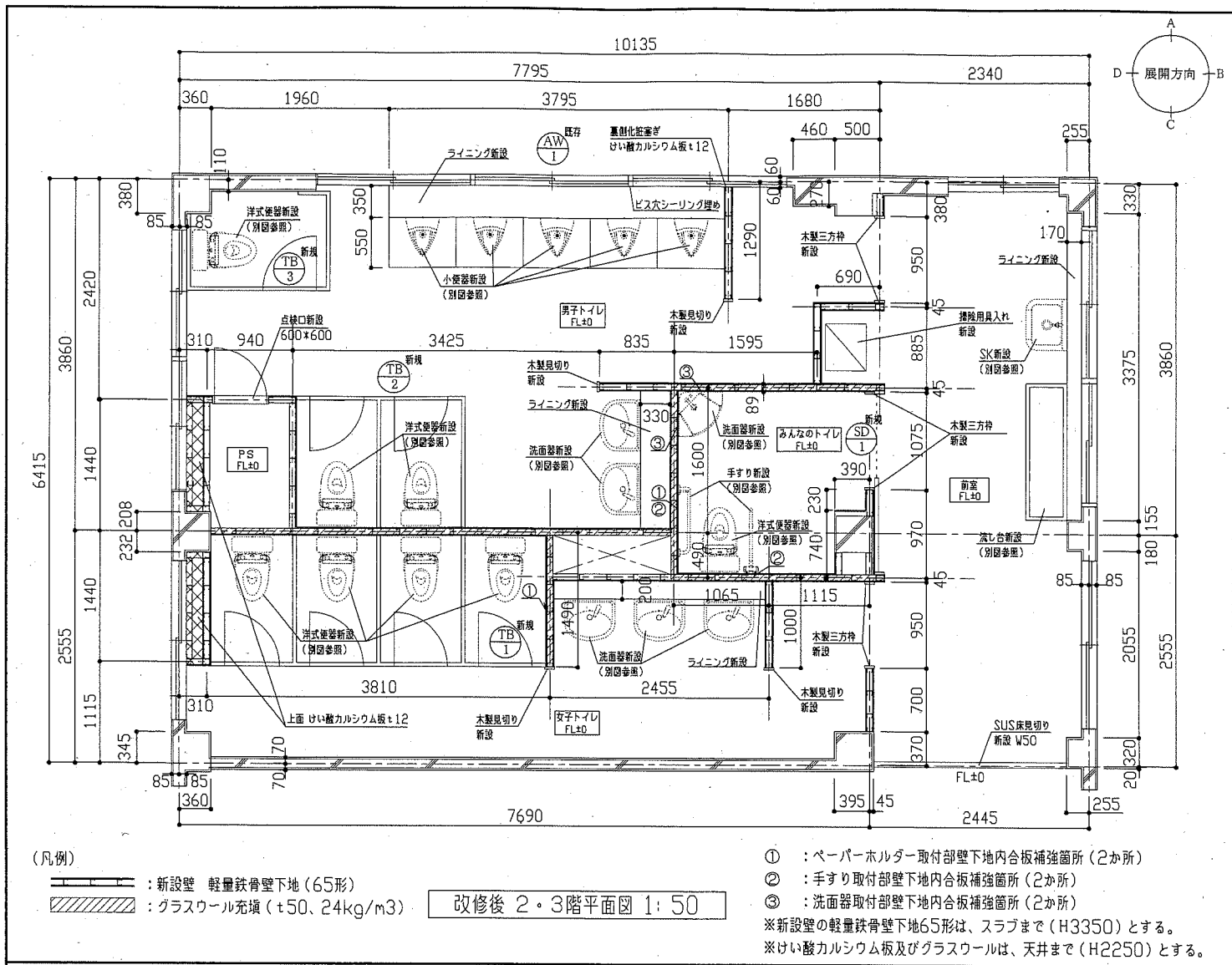
工事概要 1. トイレ改修
第1校舎 1階:トイレ天井改修
2階・3階:トイレ改修
2. 機械設備工事含む。
3. 電気設備工事含む。



工事名	市立夏島小学校トイレ改修工事		設計者資格 氏名	級建築士登録第 号		課長	主査等	担当者	横須賀市 都市部 公共建築課
図面名称	案内図・配置図・各階平面図・工事棟西立面図・各仕上げ	図番	1/13	縮尺	1/1000 1/200	作図	令和元年5月 日		

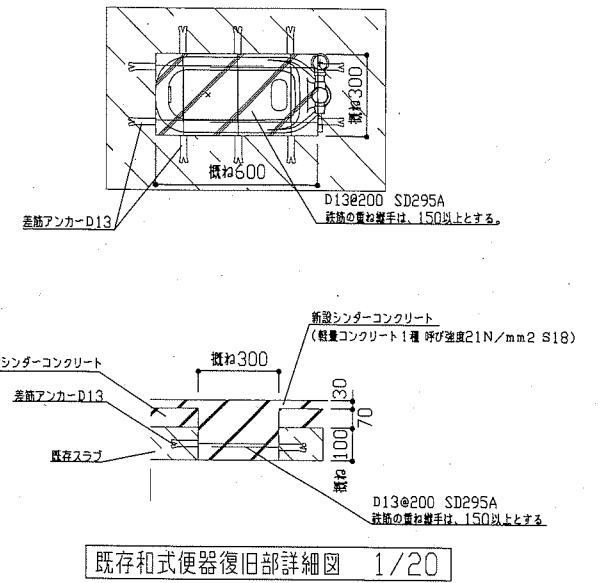


工事名	市立夏島小学校トイレ改修工事	設計者資格氏名	級建築士登録第 号	課長	主査	担当者	横須賀市 都市部 公共建築課
図面名称	(改修前)各階平面図・各階床伏図・各階天井伏図・各展開図	図番	2/13	縮尺	1/100 1/50	作図	

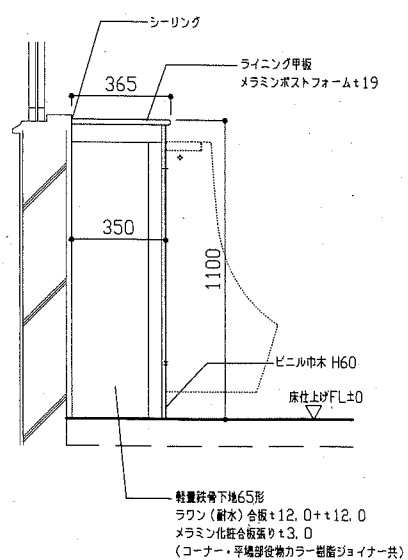
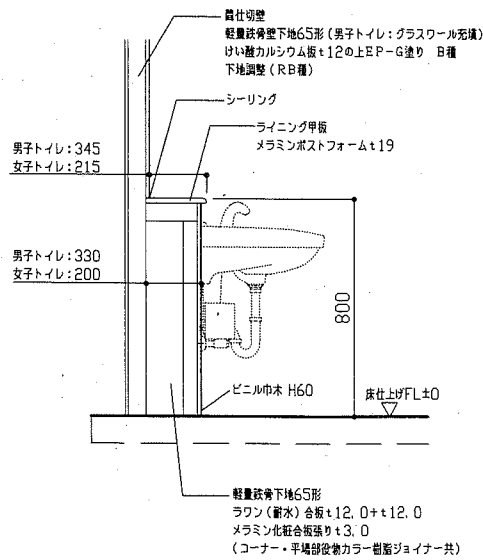
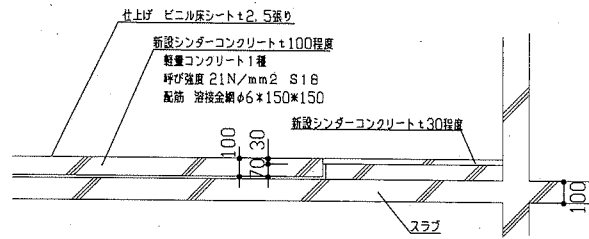
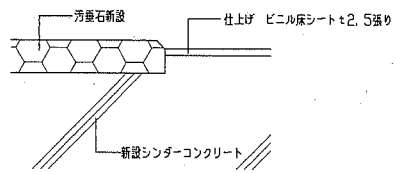


工事名	市立夏島小学校トイレ改修工事	設計者資格氏名	級建築士登録第 号	課長	主査	担当者	
図面名称	(改修後)各階平面図・各階床伏図・各階天井伏図・各展開図	図番	3/13	縮尺	1/100 1/50	作図	
				令和元年5月 日			

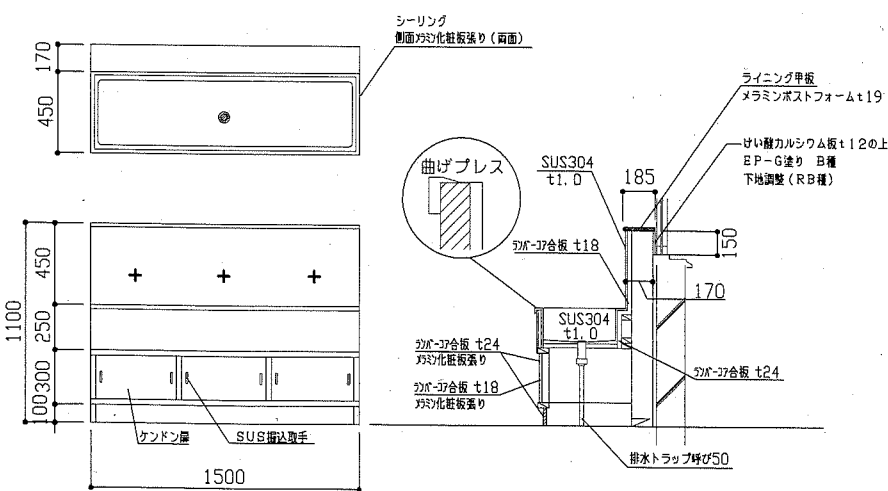
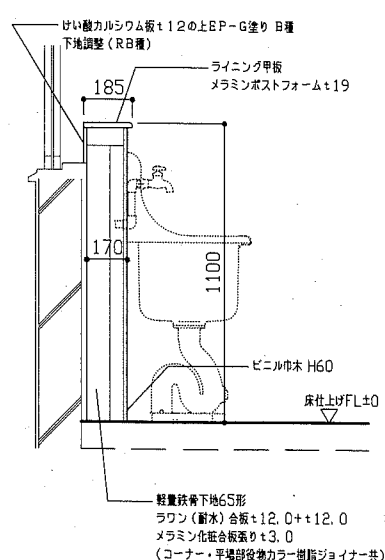
建具表		① 新設 トイレブース 2か所		② 新設 トイレブース 2か所		③ 新設 トイレブース 2か所		④ 新規 片開き吊り戸(自開式) 2か所		⑤ 既存 アルミパネル新設	
形状			1/100		1/100		1/100		1/100		1/100
仕上げ	見込み	メラミン化粧合板(ペーパーコア)	40	メラミン化粧合板(ペーパーコア)	40	メラミン化粧合板(ペーパーコア)	40	スチール	40	アルミパネルt3.0	70
付属金物	ステンレス製頭つなぎ(カバー共) グラビティーヒンジ 表示錠 戸当たり ステンレス巾木H60 (ペーパーホルダー取付部下地補強共)		ステンレス製頭つなぎ(カバー共) グラビティーヒンジ 表示錠 戸当たり ステンレス巾木H60 (ペーパーホルダー取付部下地補強共)		ステンレス製頭つなぎ(カバー共) グラビティーヒンジ 表示錠 戸当たり ステンレス巾木H60 (ペーパーホルダー取付部下地補強共)		ステンレス製取手・ハンガーレール金物一式 ステンレス製巾木300、アルミ山型ガラリ、 錠前、トイレ外側扉板付き 焼付塗装		1階 アルミガラリ(H270*L1720*2か所)撤去 2階・3階 アルミガラリ(H270*L1720*各階1か所)撤去 アルミパネル(H270*L1720*各階1か所)撤去 アルミパネル新設: H270*L1720*t3.0*各階2か所 アルミパネル設備機器用穴あけ、パネル廻りシーリング共		



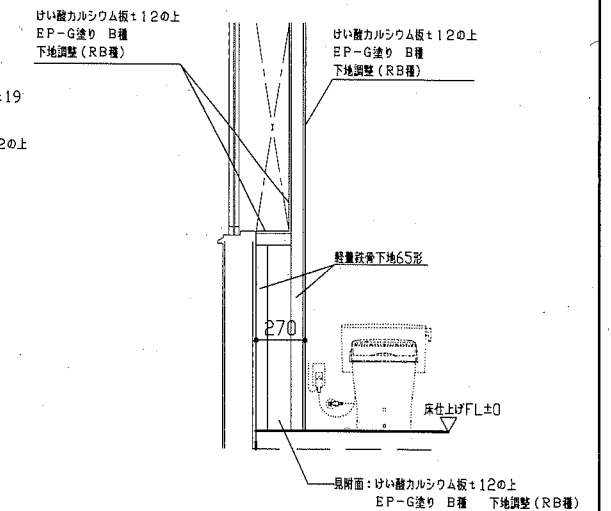
※色は監督員との協議による。



ライニング詳細図 1/20

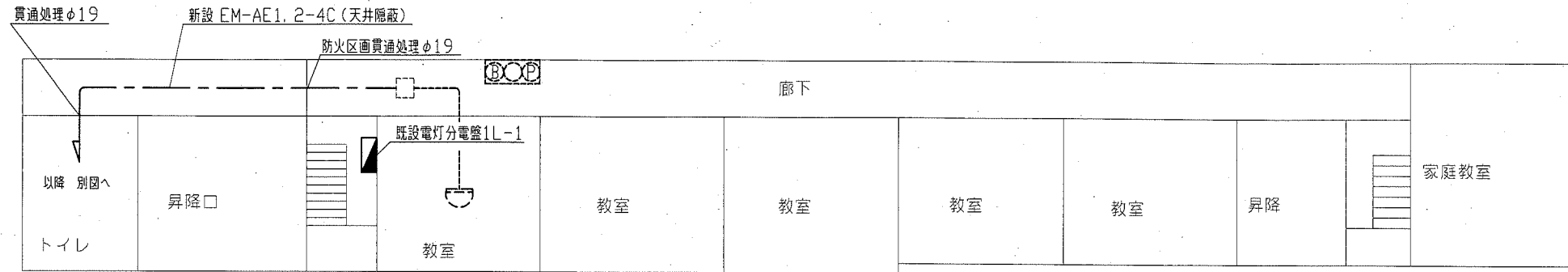


流し台詳細図 1/30

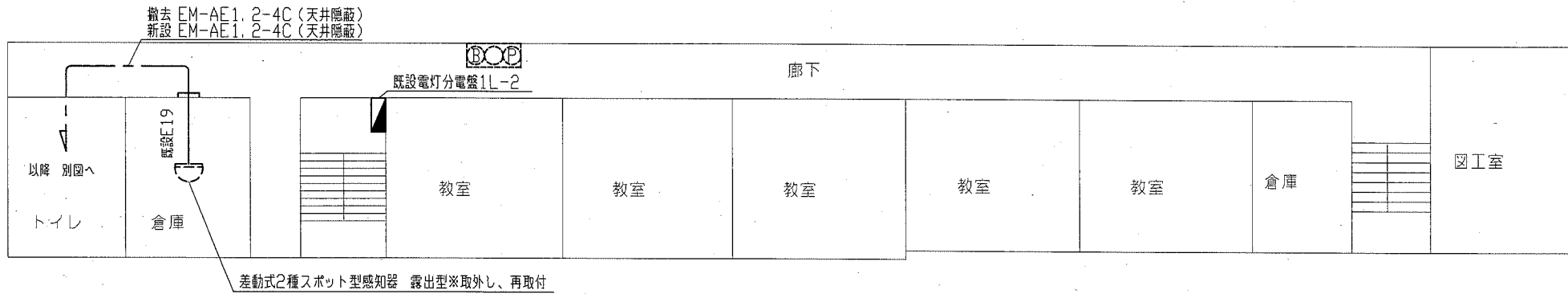


窓側腰壁詳細図 1/30

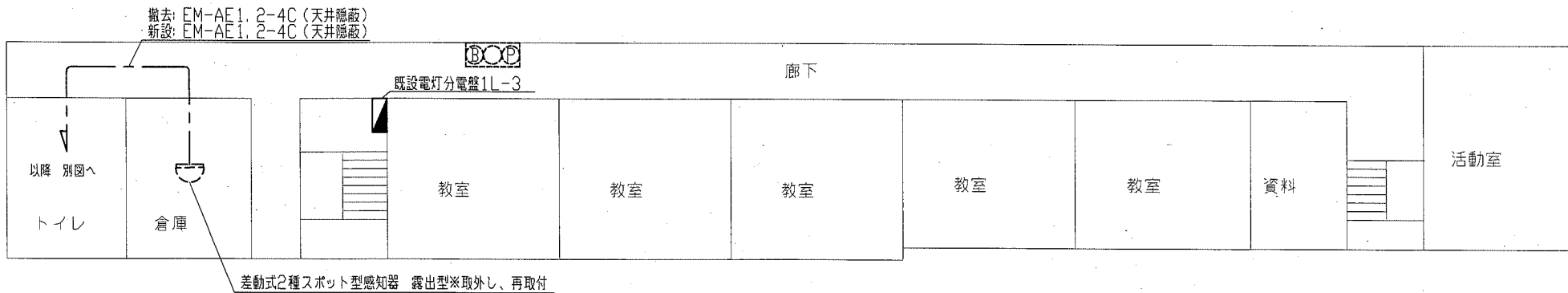
工事名	市立夏島小学校トイレ改修工事			設計者資格 氏名	級建築士登録第 号			課長	主査等	担当者	横須賀市 都市部 公共建築課
図面名称	建具表・各詳細図	図番	4/13	縮尺	1/100 1/30, 1/20 1/2	作図	令和元年5月 日				



1階 配置図・火災報知設備改修図(1:300)



2階 配置図 火災報知設備改修・撤去図(1:300)



3階 配置図・火災報知設備改修・撤去図(1:300)

凡例

既設電灯分電盤1L-1 改修

⑥ 既設利用 電灯用

⑰ 撤去: MCB2P50AF/20AT コンセント用
新設: ELB2P50AF/20AT

既設電灯分電盤1L-2 改修

⑧ 既設利用 電灯用

⑬ 撤去: MCB2P50AF/20AT コンセント用
新設: ELB2P50AF/20AT

既設電灯分電盤1L-3 改修

⑧ 既設利用 電灯用

⑯ 撤去: MCB2P50AF/20AT コンセント用
新設: ELB2P50AF/20AT

☺ 既設感知器

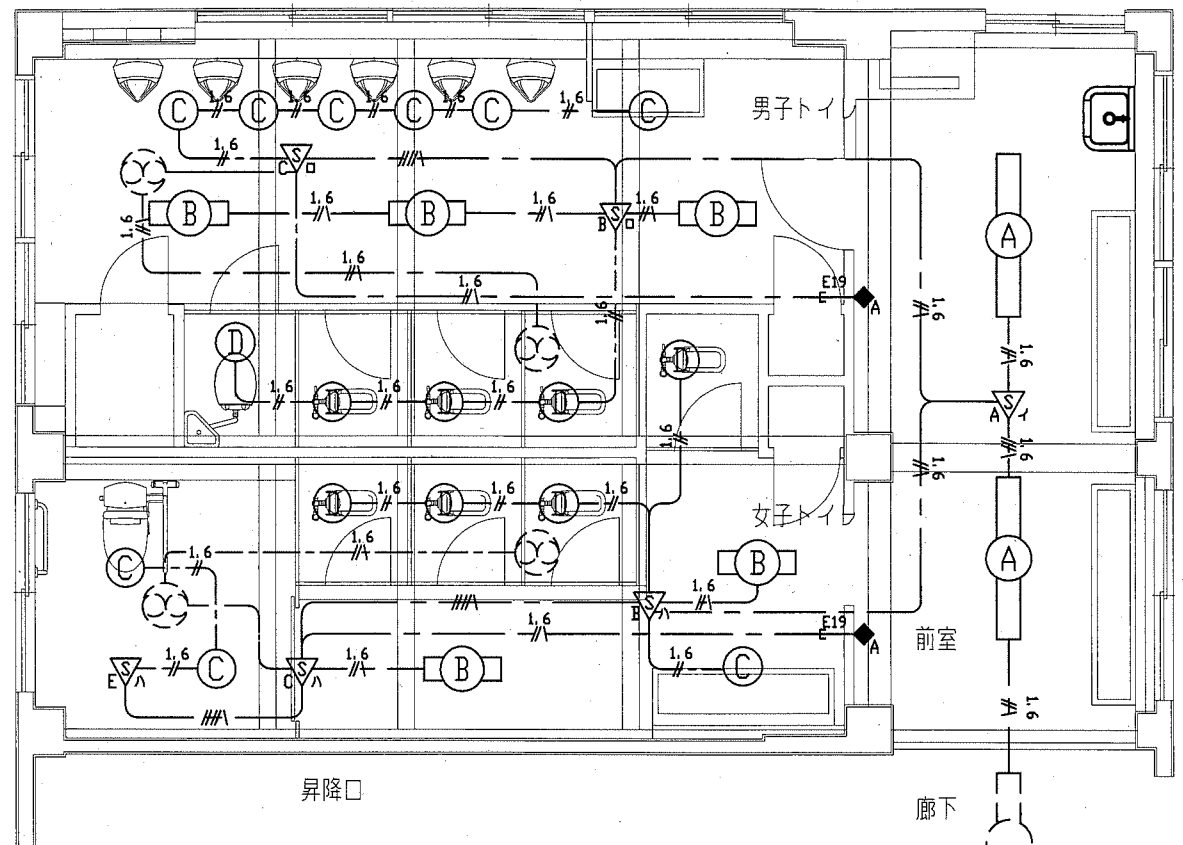
ⓑⓐⓐ 既設総合盤

--- 既設配線

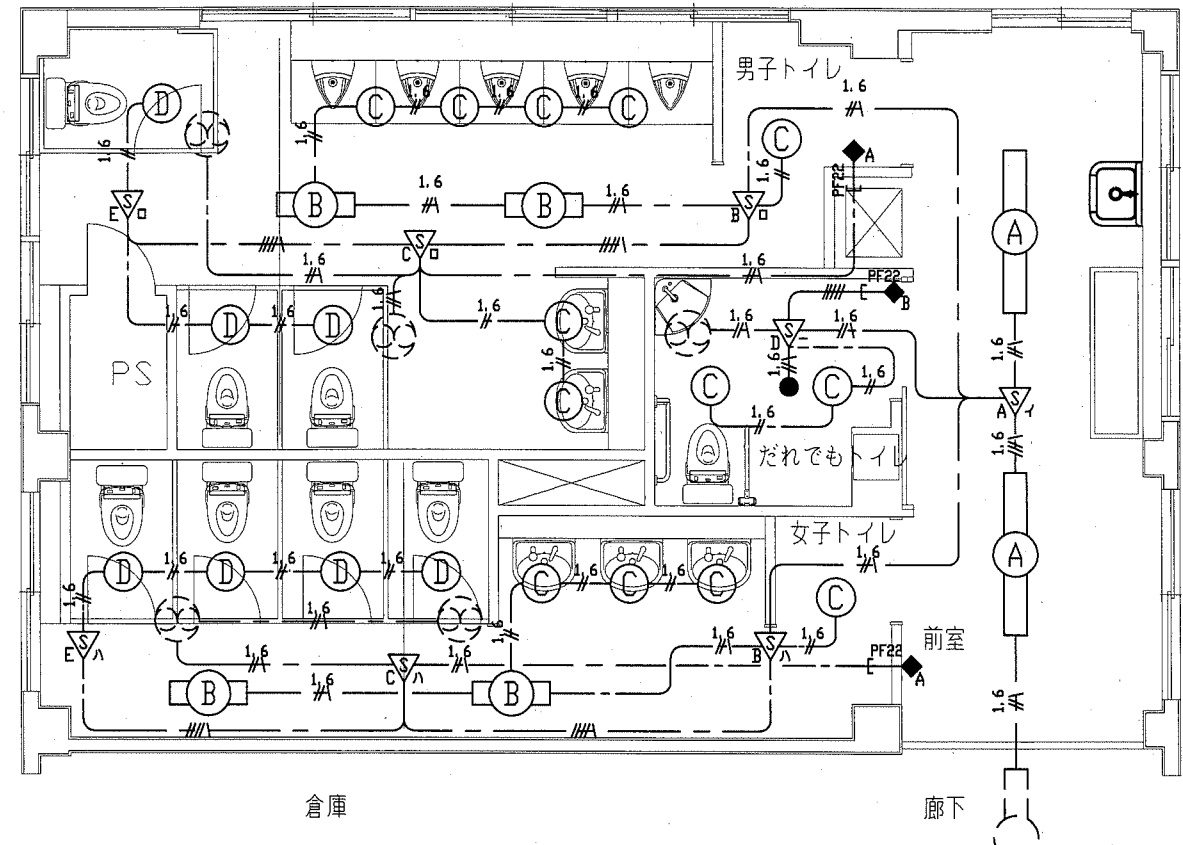
注記

- 不要な配管配線、照明器具等は撤去処分とする
- 既設タンブラスイッチの開口部はブラックプレートにて保護すること

工事名	市立夏島小学校トイレ改修工事		設計者資格氏名	級建築士登録第 号		課長	主査等	担当者	横須賀市 都市部 公共建築課
図面名称	配置図 火災報知設備改修・撤去図	図番	5 / 13	縮尺	1/300(A2)	作図	令和元年 5月 日		



1階 電灯設備 改修図(1:50)



2・3階 電灯設備共通改修図(1:50)

2階: 既設1L-2分電盤へ⑧
3階: 既設1L-3分電盤へ⑧

凡例

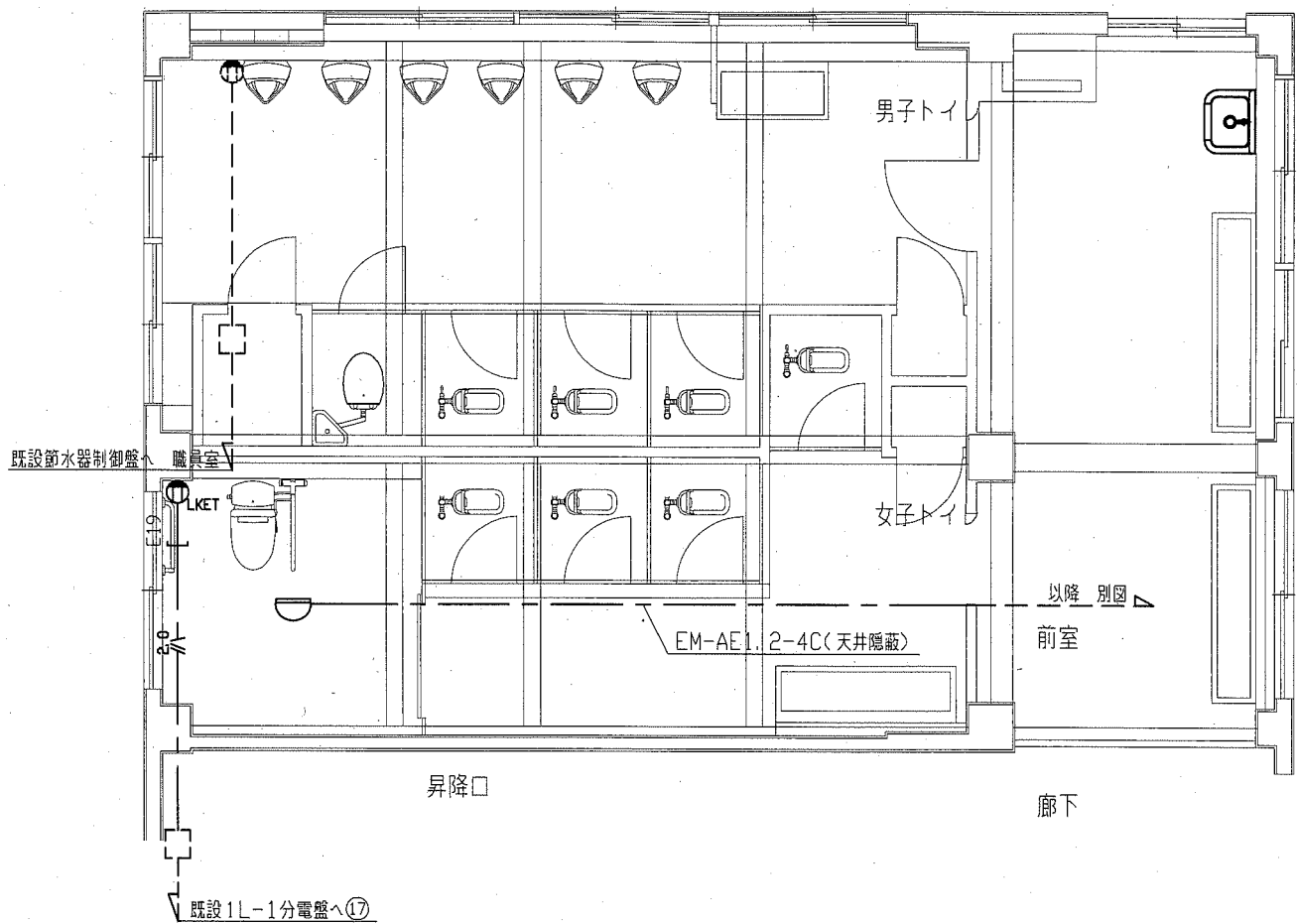
- 照明器具A 一体型LED π -ライト 埋込型
器具光束3200lm(HF32-1高出力相当)
公共型番: LRS6-3100LM
- 照明器具B 一体型LED π -ライト 直付型
(FL20 \times 1相当)(再取付)
- 照明器具C LEDダウンライト
昼白色5000K(白熱灯60形器具相当)
公共型番: LRS1-400LM-1
- 照明器具D LEDダウンライト 人感センサ内蔵
昼白色5000K(白熱灯60形器具相当)
公共型番: LDS1-LRS1-400LM
- LED非常照明 電源内蔵型 30分間タイプ
埋込型
公共型番: K1-LRS11-1
- 人感センサA 親器 明るさセンサ付 広角検知 8A100V
- 人感センサB 親器 明るさセンサ付 3A100V
- 人感センサC 子器 換気扇連動用 明るさセンサ付 3A100V
- 人感センサD 子器 照明・換気扇連動用 明るさセンサ付 3A100V
- 人感センサE 子器 明るさセンサ付 3A100V
- 操作ユニットA 換気扇用「連続・自動・切」切替え H: 1800
- 操作ユニットB 換気扇・照明用「連続・自動・切」切替え
B 2回路用 H: 1800

注記

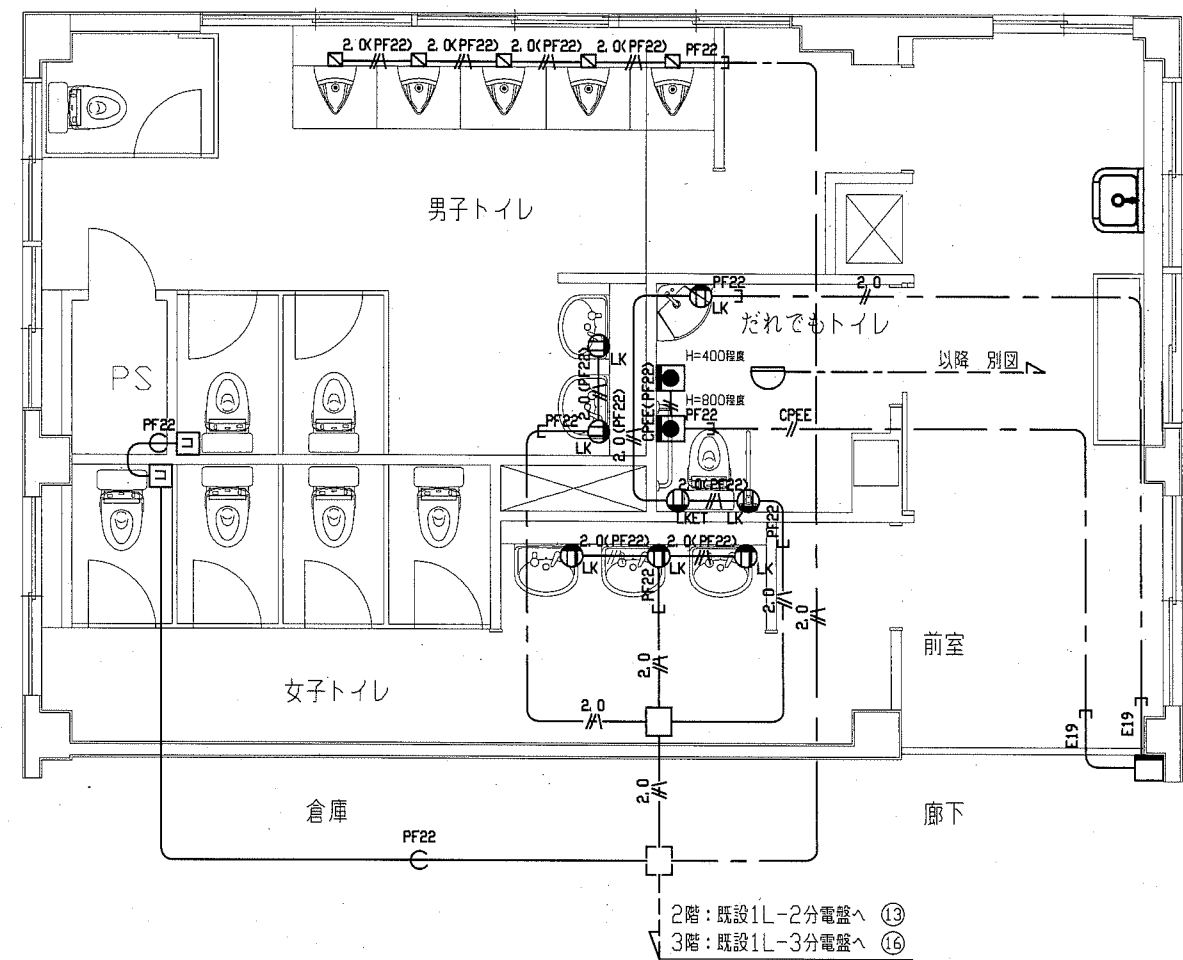
1. 軽鉄間仕切、ライニング内はPF22でケーブルを保護のこと
2. 照明器具の開口補強は建築工事とする
3. 点検口取付は建築工事とする

- 1.6 EEF1.6-2C(天井隠蔽)
- 1.6 EEF1.6-3C(天井隠蔽)
- 1.6 EEF1.6-3C+EEF1.6-2C(天井隠蔽)
- 換気扇 1 ϕ 100V 26W(機械設備工事)
- 既設 照明器具

工事名	市立夏島小学校トイレ改修工事		設計者資格 氏名	級建築士登録第 号		課長	主査等	担当者	横須賀市 都市部 公共建築課
図面名称	1・2・3階 電灯設備改修図	図番	6/13	縮尺	1/50(A2)	作図	令和元年 5月 日		



1階 弱電・コンセント・火災報知設備 改修図(1:50)



2・3階 弱電・コンセント・火災報知設備共通改修図(1:50)

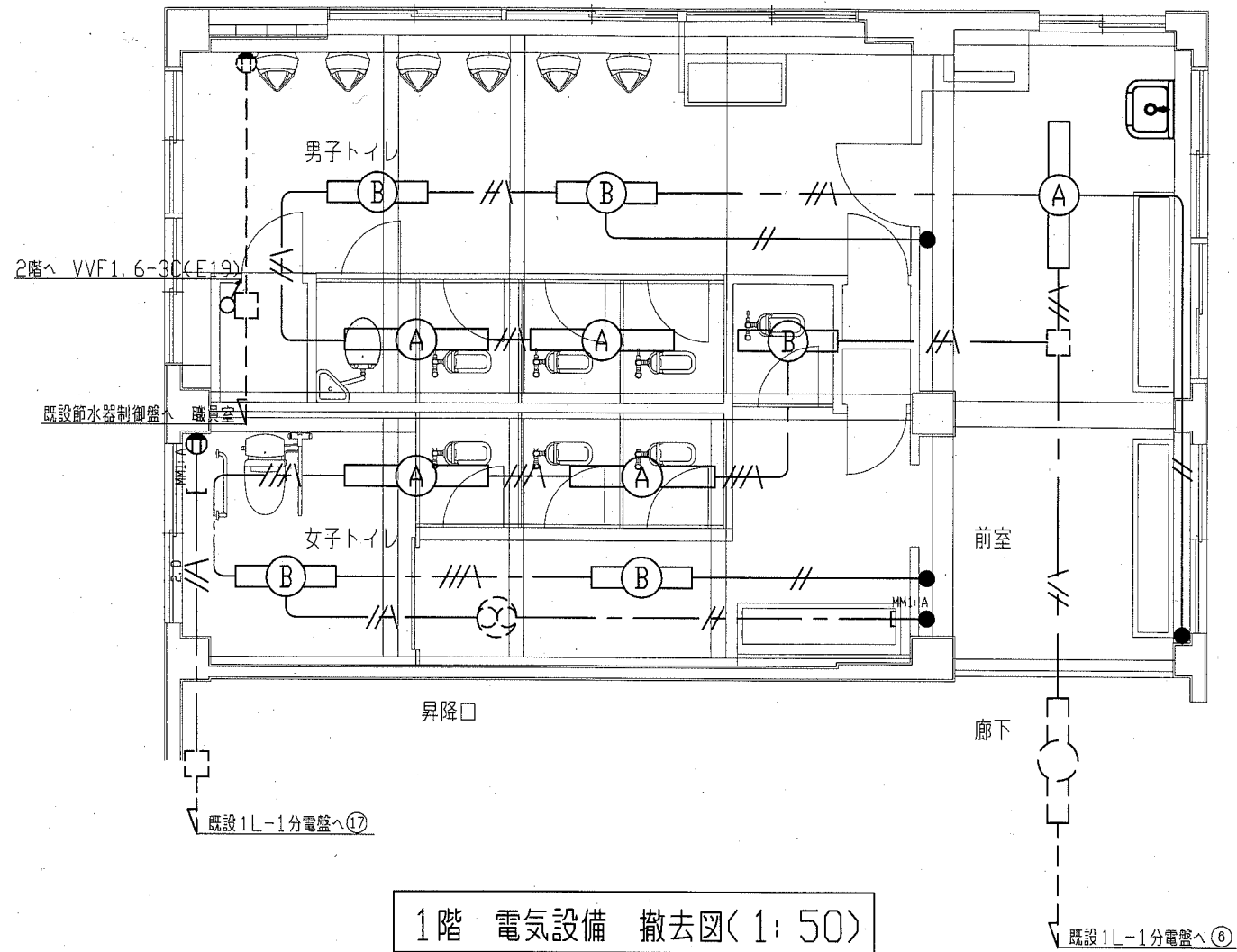
凡例

- コンセント 2P15A x 1LK 取付高さH=500
- コンセント 2P15A x 1ETLK 取付高さH=500
- 将来用コンセントボックス ブランクプレート付
- 呼出しボタン 6A300V 両切
- 警報ランプ付ブザー 100V
- 差動式2種スポット型感知器 露出型
- EEF2.0-2C(天井隠蔽)
- EEF2.0-3C(天井隠蔽)
- EEF2.0-3C(PF22)
- CPEE0.9-1P(天井隠蔽)
- CPEE0.9-1P(PF22)

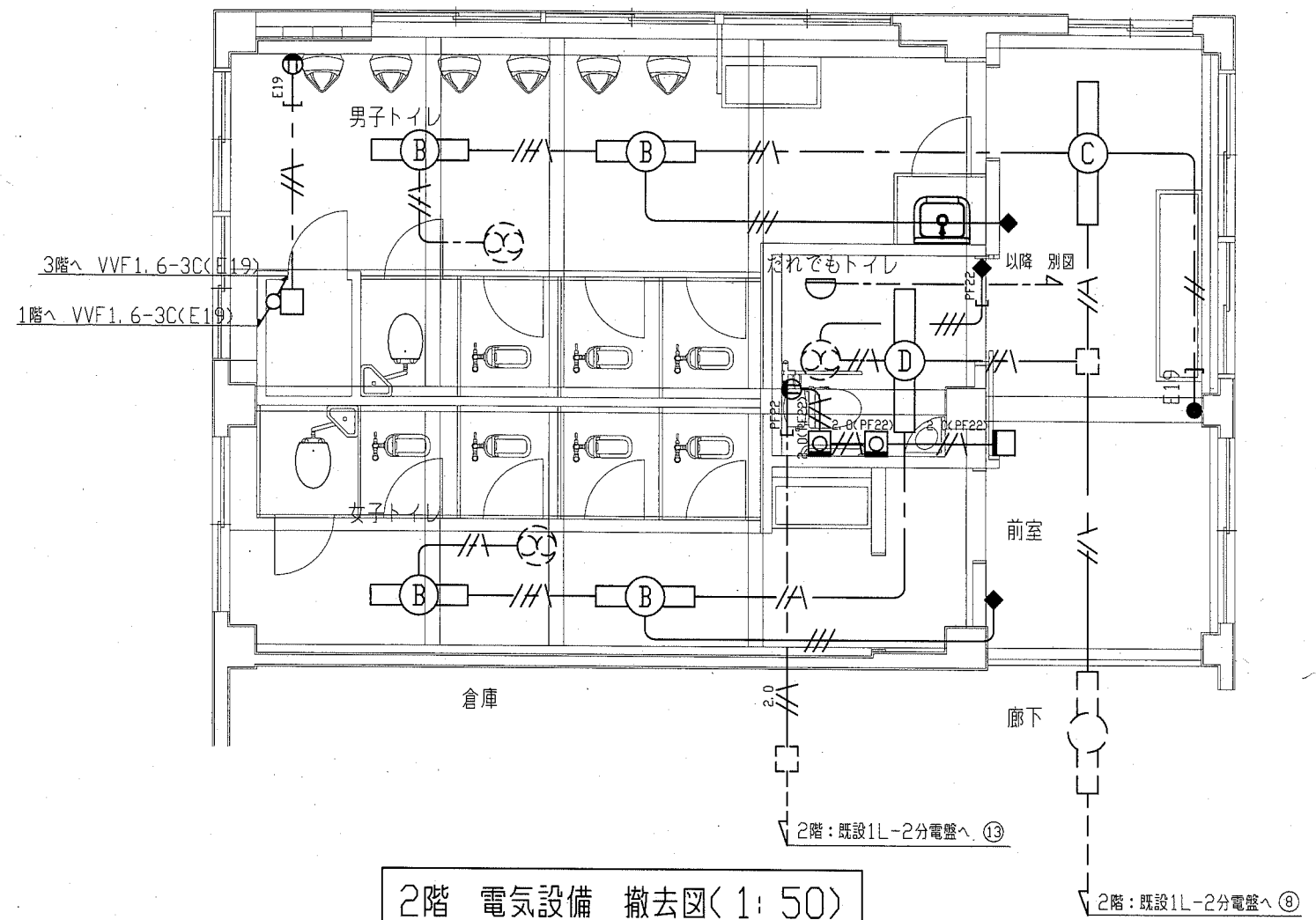
注記

- PF22 空配管 導入線(PF22)
- フラッシュバルブ(機械設備工事)
- 1. 軽鉄間仕切、ライニング内はPF22でケーブルを保護のこと
- 2. 点検口取付は建築工事

工事名	市立夏島小学校トイレ改修工事		設計者資格 氏名	級建築士登録第 号		課長	主査等	担当者	横須賀市 都市部 公共建築課
図面名称	1・2・3階 コンセント・弱電・火災報知設備改修図	図番	7/13	縮尺	1/50(A2)	作図	令和元年 5月 日		



1階 電気設備 撤去図(1:50)



2階 電気設備 撤去図(1:50)

凡例

- 照明器具A FL40W×1 直付
- 照明器具B 一体型LEDへんぷく (FL20×1相当) (取外し) 直付型
- 照明器具C FL40W×1 埋込
- 照明器具D FL40W×2 埋込

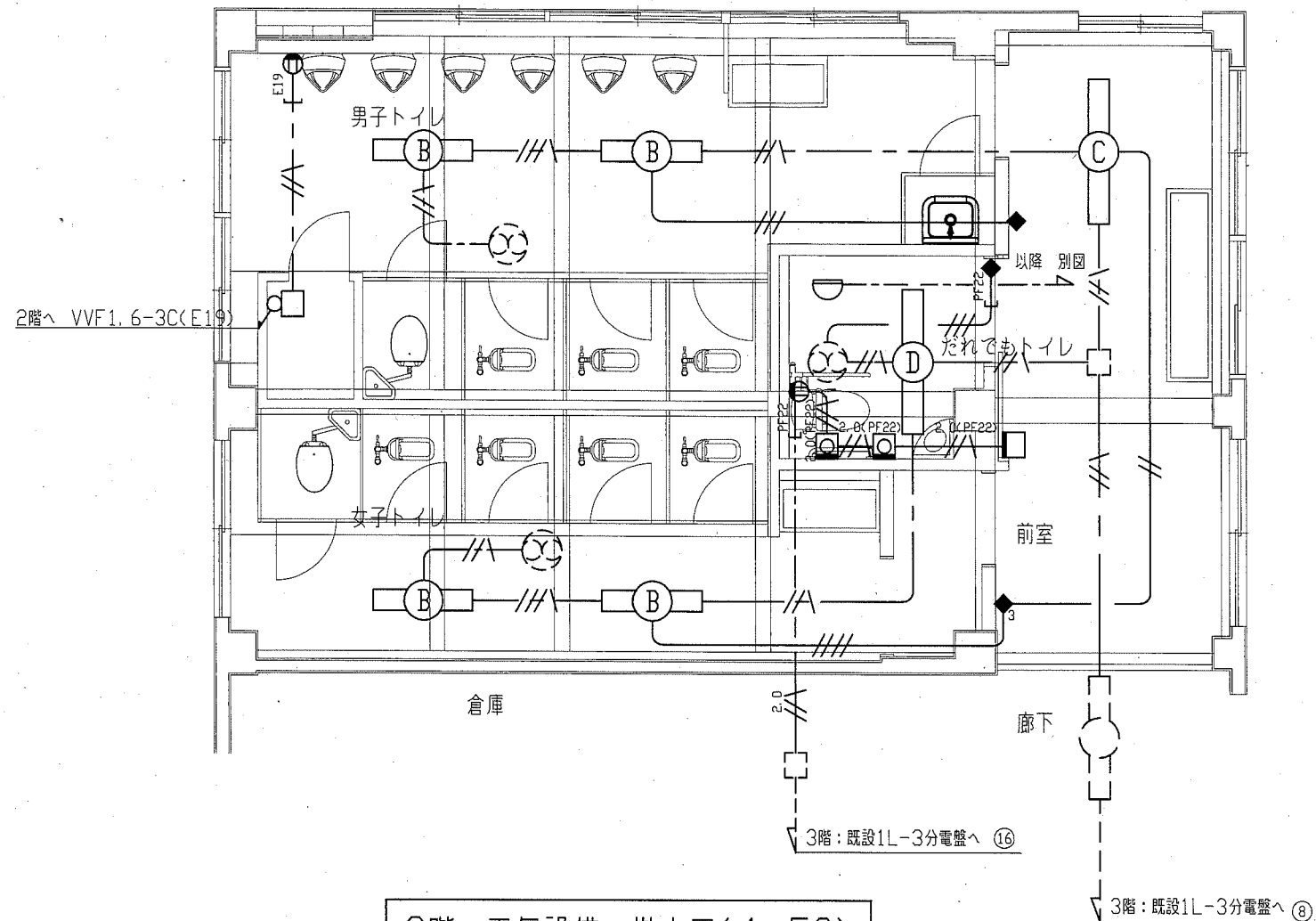
- コンセント 2P15A×2
- タンブラスイッチ 1P15A×1
- タンブラスイッチ 1P15A×2(換気扇連用)
- 呼出しボタン
- 呼出しブザー
- 差動式2種スポット型 感知器

- VVF1.6-3C (天井隠蔽) 2.0(PF22)
- VVF2.0-3C (天井隠蔽)
- VVF1.6-2C (天井隠蔽)
- IV1.6×2 (既設E19)
- IV2.0×2 E1.6(既設管路)
- VVF1.6-2C×2 (天井隠蔽)
- VVF1.6-2C (天井隠蔽)
- VVF1.6-3C (天井隠蔽)
- 既設配線

注記

1. 不要な配管配線、照明器具等は撤去処分のこと

工事名	市立夏島小学校トイレ改修工事		設計者資格 氏名	級建築士登録第 号		課長	主査等	担当者	横須賀市 都市部 公共建築課
図面名称	1・2階 電気設備撤去図	図番	8 / 13	縮尺	1/50(A2)	作図	令和元年 5月 日		



3階 電気設備 撤去図(1:50)

凡例

- | | | | |
|--|--|--|--|
| <p>ⓑ 照明器具B 一体型LEDペンライト 直付
(FL20×1相当) (取外し)</p> <p>ⓒ 照明器具C FL40W×1 埋込</p> <p>ⓓ 照明器具D FL40W×2 埋込</p> | <p>ⓐ コンセント 2P15A×2</p> <p>● タンブラスイッチ 1P15A×1</p> <p>◆ タンブラスイッチ 1P15A×2 (換気扇用連用)</p> <p>◆₃ タンブラスイッチ 1P15A×3 (換気扇用連用)</p> <p>ⓐ 呼出しボタン</p> <p>□ 呼出しブザー</p> <p>ⓐ 差動式2種スポット型 感知器</p> | <p>—//— VVF1.6-2C(天井隠蔽)</p> <p>—//— VVF1.6-3C(天井隠蔽)</p> <p>2.0</p> <p>—//— VVF2.0-3C(天井隠蔽)</p> <p>2.0</p> <p>—//— IV2.0, E1.6 (E19)</p> <p>—//— IV1.6×2 (E19)</p> <p>—//— VVF1.6-2C×2 (天井隠蔽)</p> <p>—//— VVF1.6-2C (天井隠蔽)</p> <p>—//— VVF1.6-3C (天井隠蔽)</p> <p>--- 既設配線</p> | <p>2.0(PF22)</p> <p>—//— VVF2.0-3C(PF22)</p> |
|--|--|--|--|

注記

1. 不要な配管配線、照明器具等は撤去処分のこと

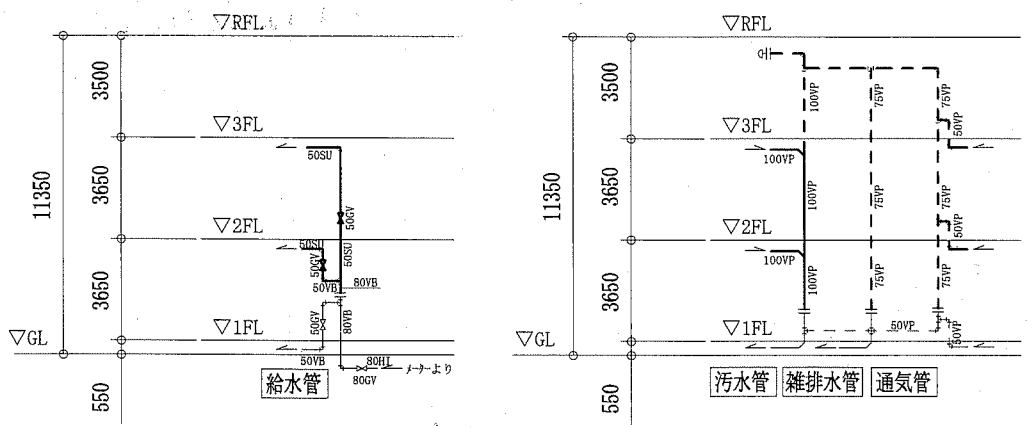
工事名	市立夏島小学校トイレ改修工事		設計者資格 氏名	級建築士登録第 号		課長	主査等	担当者	横須賀市 都市部 公共建築課
図面名称	3階 電気設備撤去図	図番	9/13	縮尺	1/50(A2)	作図	令和元年 5月 日		

衛生器具表 (新設)		参考型番		2階			3階			合計		
名称	器具仕様	TOTO様	佛LIXIL	前室	みんなのトイレ	男子トイレ	女子トイレ	前室	みんなのトイレ		男子トイレ	女子トイレ
大便器-1	床置形(ロング・トイサイズ)、フッシュボタン、床フランジ 普通便座(蓋無し)、紙巻器(棚付2連・ワンハンドカット)ほか標準付属品	CFS497BY, TC291J, YH650	該当なし			3	4			3	4	14
大便器-2	床置形(ロング・トイサイズ)掃除口付、ロータック(蓋固定)、床フランジ、温水洗浄便座(弁蓋なし、金属プレート)、 便器洗浄タッチリモコン、背もたれ(ハード)、紙巻器(棚付2連・ワンハンドカット)ほか標準付属品	CS597BCS, SH596BAYR, EWC285CS, TCF5840PR, YH650	BC-P20SM, DT-PA250CH, KFC-271TIU2, CW-PA11FLQD-NECK, CFAA64		1				1			2
小便器	超節水型自動洗浄壁掛小便器ほか標準付属品 (AC100V・低リップ・インターバル排水洗浄)	UFS900JS	U-A11AP			5				5		10
洗面器-1	壁掛洗面器(PTラップ)、自動水栓(AC100V)、止水栓ほか標準付属品	L250, TENA40A	L-176U, AM-140C		2	3			2	3		10
洗面器-2	カウンター一体型ロー洗面器(PTラップ)、自動水栓(AC100V)、止水栓ほか標準付属品	MLRA50A, TENA40A	該当なし	1					1			2
鏡-1	耐蝕鏡 450×600(面取りA-形)	YM4560FAC	該当なし		2	3			2	3		10
鏡-2	耐蝕鏡 450×1000(面取りA-形)	YM4510FAC	該当なし	1					1			2
掃除流し	スラップ排水金具、給水栓、給水ホース、リッドカバーほか標準付属品	SK22A, T37SGEP, T23AE20	S-202A, LF-7E-19 SF-20PA-P	1					1			2
手すり-1	樹脂被覆L形手すり(前出寸法120mm)	T112CL10	KF-920AE70D12		1				1			2
手すり-2	可動式手すり(はね上げタイプ)、L=700mm、ロック付	T112HK7R	KF-471EH70		1				1			2
横水栓(泡沫)	13A 泡沫	該当なし	LF-7KF-13	3					3			6

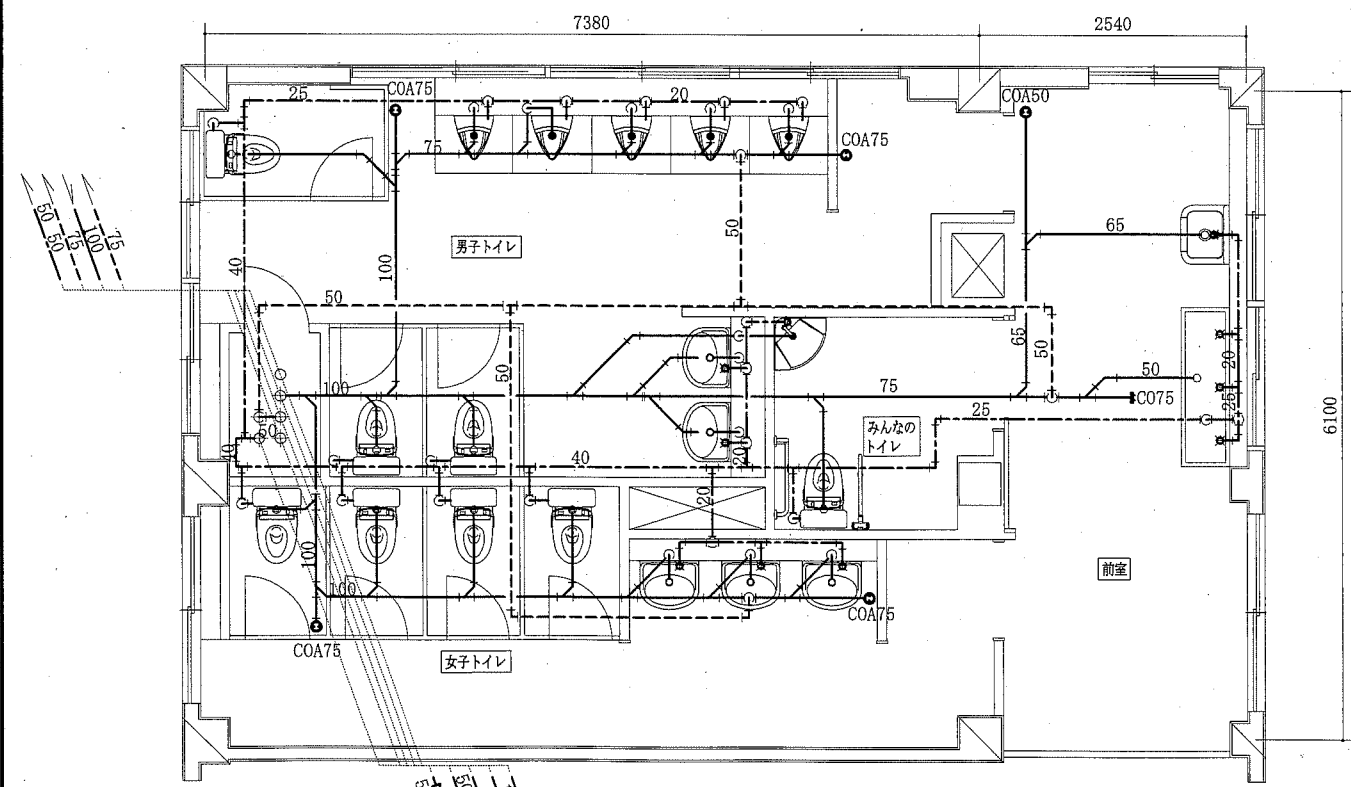
凡例(新設衛生)

記号	名称	施工箇所	材料	保温防食塗装
———	給水管	屋内隠ぺい	SUS SGP-VB	グラスケール+ALGC(c2, (ロ), VII)
———	排水管	屋内隠ぺい	耐火二層管VP	-
———	通気管	屋内隠ぺい	耐火二層管VP	-

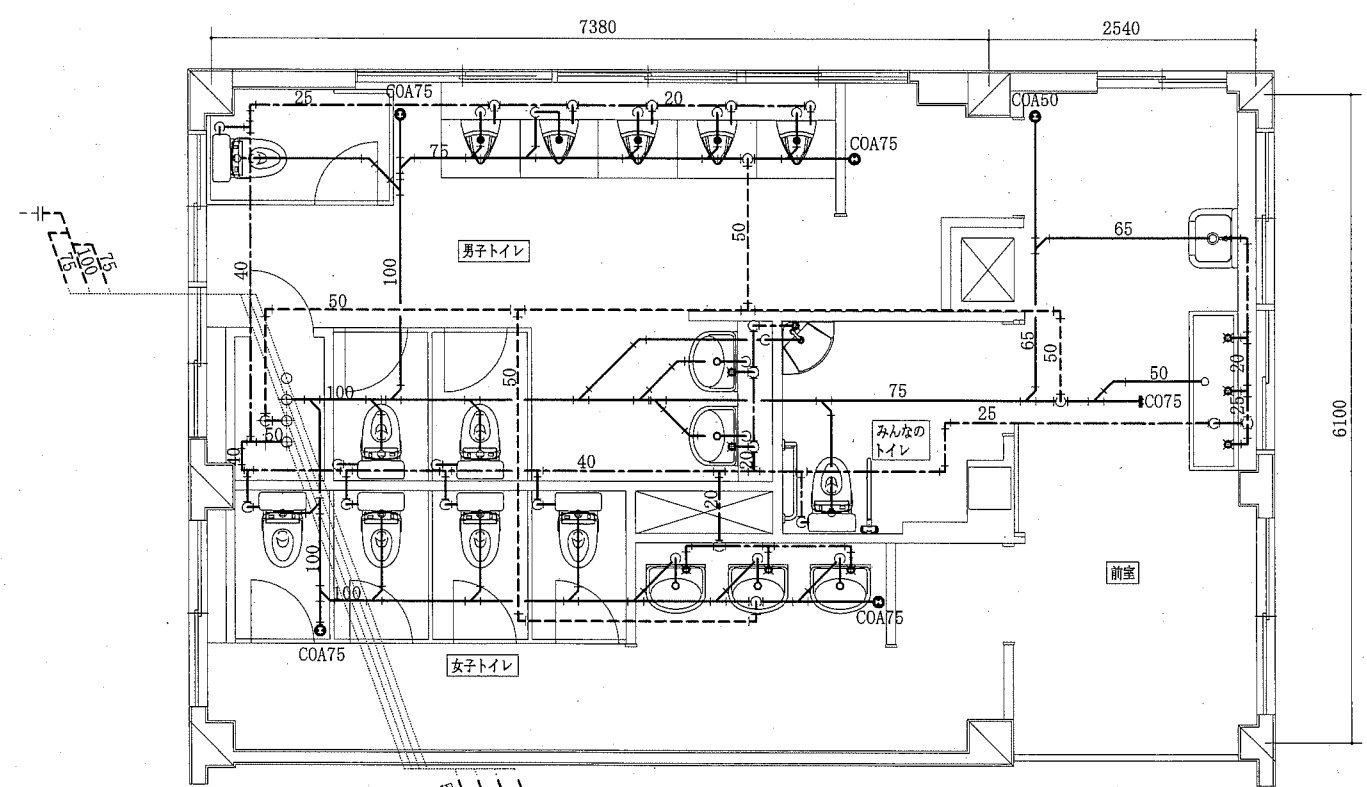
※ 各種区画貫通部は建築基準法に適合した処置を施す。
 ※ 給水管の異種管接続には電蝕防止継手を用いる。
 ※ 耐火二層管用伸縮継手は、整管各階に1か所ずつ設置する。
 ※ 上下水道局に工事申請を行う。



改修系統図 N.S.



2階トイレ改修平面図 1:50



3階トイレ改修平面図 1:50

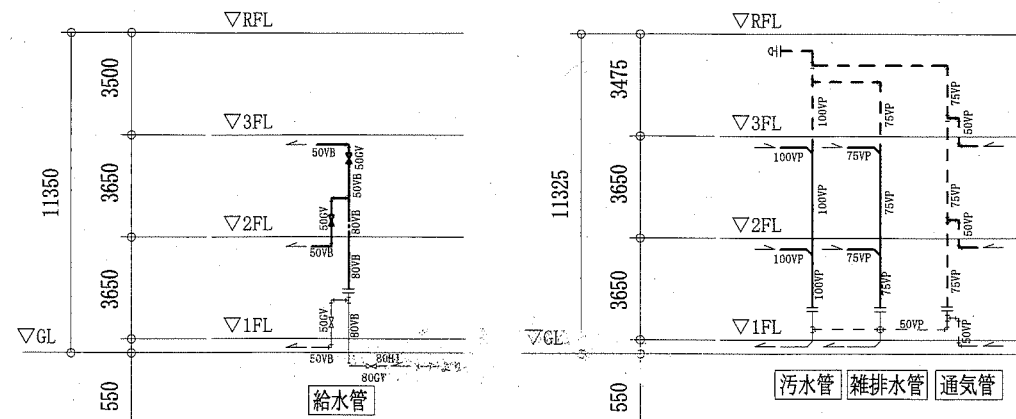
— : 新設
 - - - : 既設
 —+— : 接続部

(機械設備)

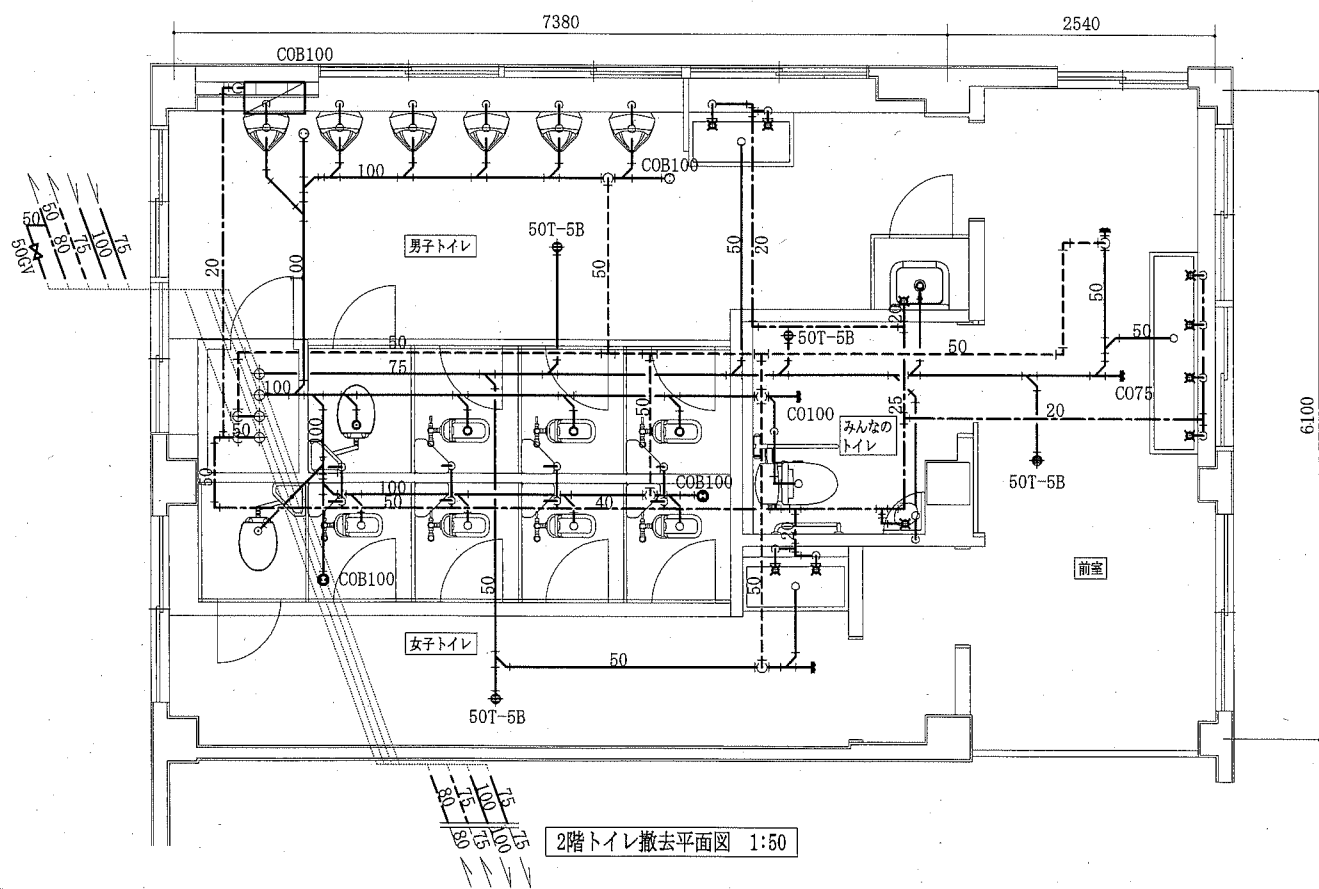
工事名	市立夏島小学校トイレ改修工事		設計者資格 氏名	級建築士登録第 号		課長	主査等	担当者	横須賀市 都市部 公共建築課
図面名称	2階トイレ改修平面図, 3階トイレ改修平面図 改修系統図, 凡例, 衛生器具表(新設)	図番	10/13	縮尺	1:50 (A2)	作図	令和元年 月 日		

衛生器具表 (撤去)		2階				3階				合計
名称	参考型番	前室	みんなのトイレ	男子トイレ	女子トイレ	前室	みんなのトイレ	男子トイレ	女子トイレ	
大便器-1	紙巻器, ロータンク共			1	1			1	1	4
大便器-2	ウォッシュレット, 紙巻器, ロータンク共		1				1			2
小便器	U-57			6				6		12
小便器用ハイタンク	S409B, 電磁バルブ			1				1		2
掃除流し	SK-22A, 20A水栓			1				1		2
横水栓	13A	4		2	2	4		2	2	16
洗面器			1				1			2
水石鹸入れ			1							1
和風大便器用ロータンク, 紙巻器	(和風大便器本体の撤去は建築図による)			3	4			3	4	14

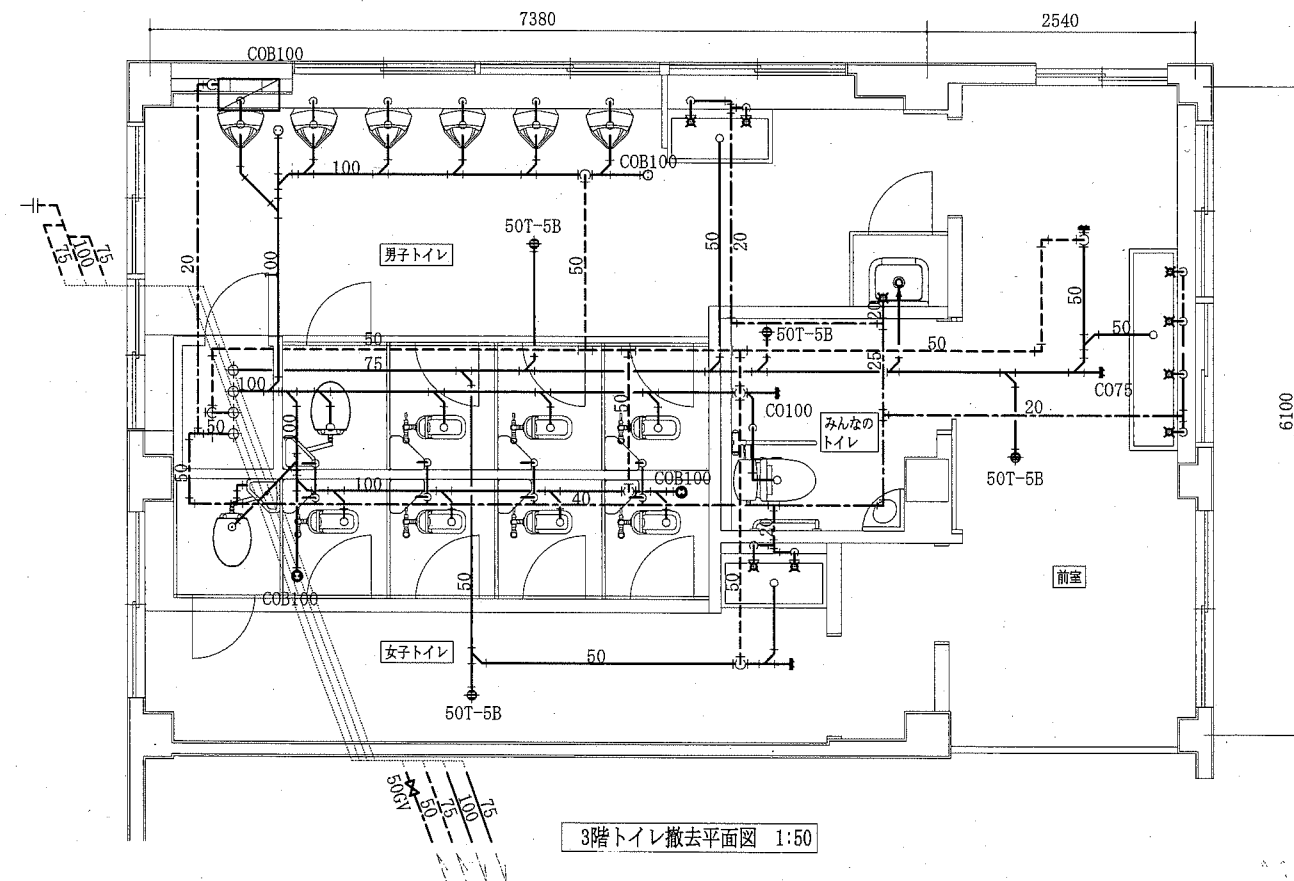
※和風大便器撤去、穴埋め及び既存配管穴埋めは建築図による



撤去系統図 N.S.

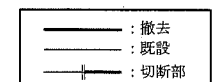


2階トイレ撤去平面図 1:50



3階トイレ撤去平面図 1:50

※撤去しないCOB, 床排水金物はスラブ下にて管切断・キャップ止めの上残置



(機械設備)

工事名	市立夏島小学校トイレ改修工事		設計者資格 氏名	級建築士登録第 _____ 号		課長	主査等	担当者
図面名称	2階トイレ撤去平面図, 3階トイレ撤去平面図 衛生器具表(撤去), 撤去系統図	図番	11/13	縮尺	1:50 (A2)	作図	令和元年 月 日	横須賀市 都市部 公共建築課

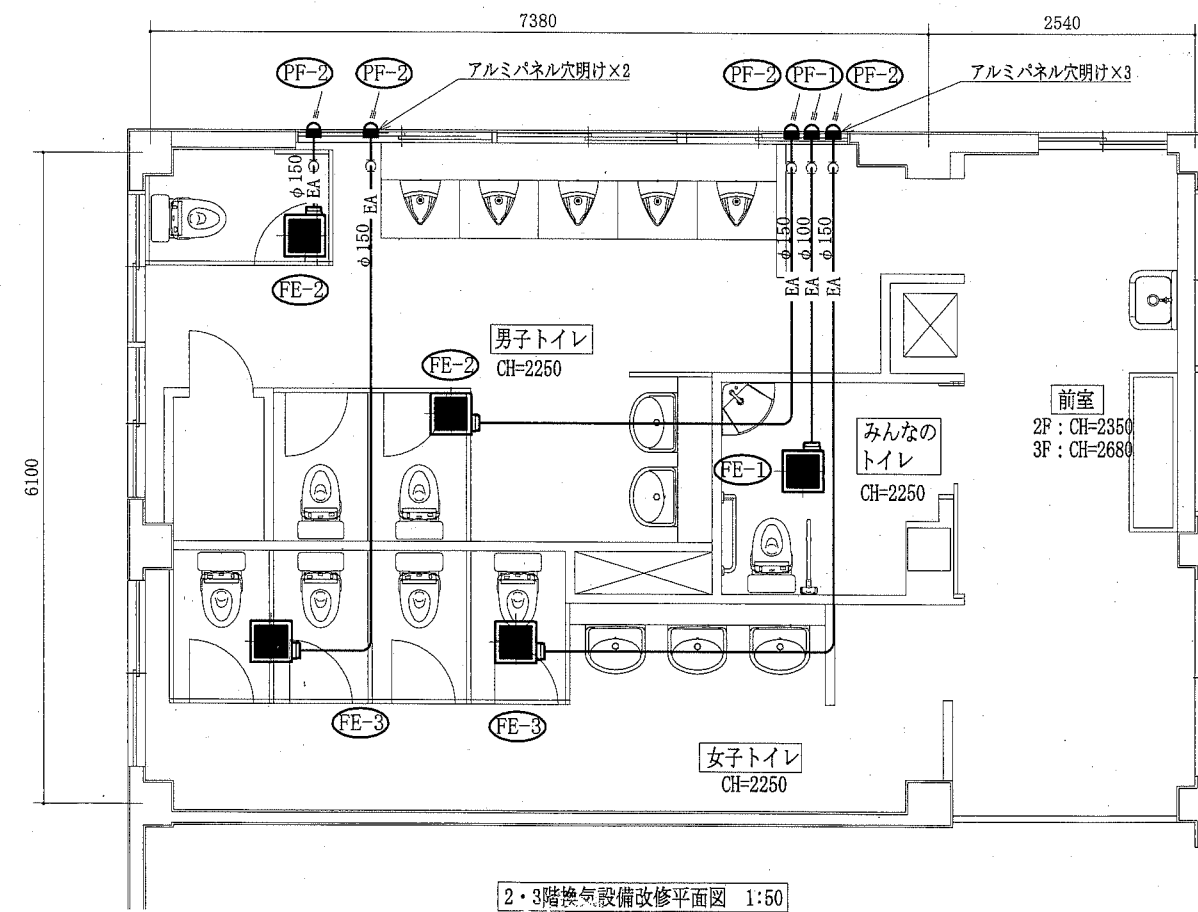
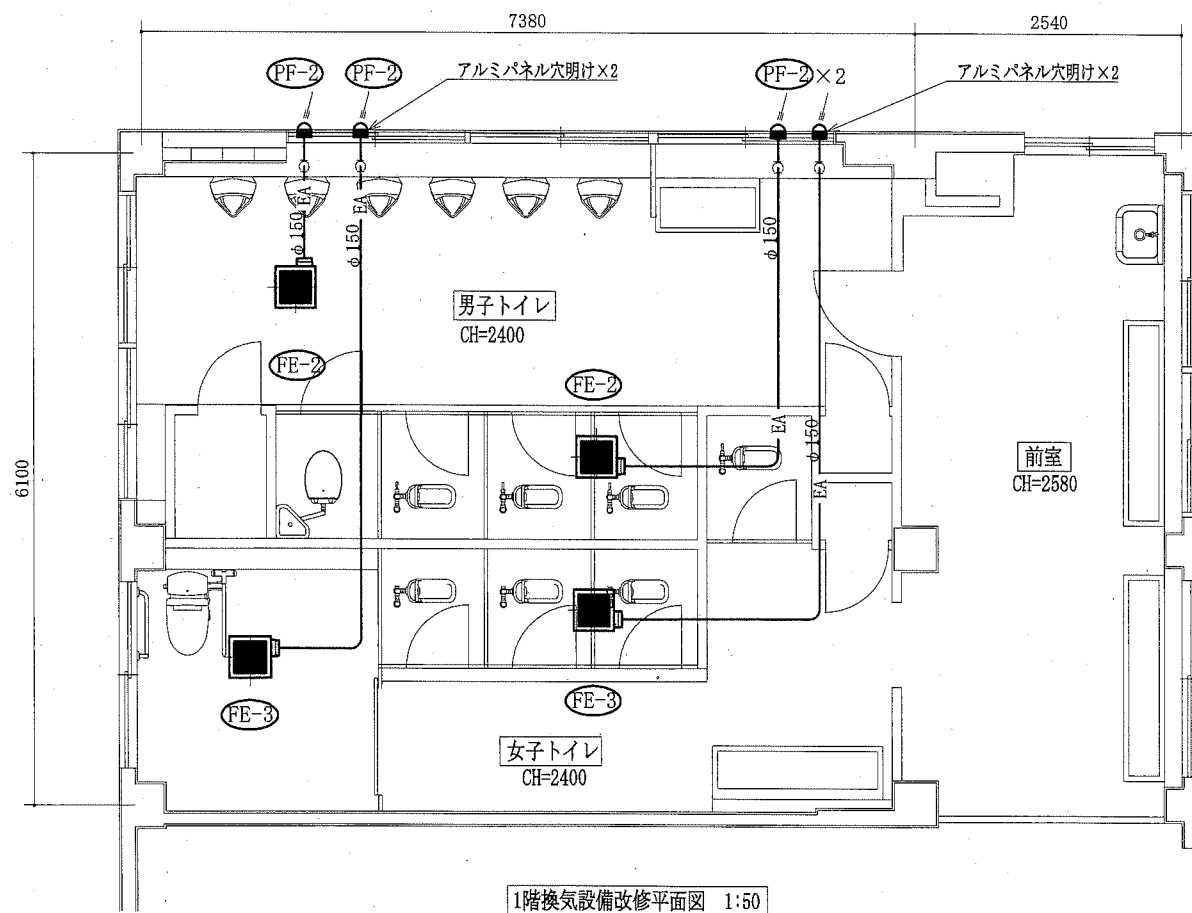
凡例(新設換気)

記号	名称	施工箇所	材料	保温防食塗装
EA	スパイラルダクト	天井内	亜鉛鉄板製	

機器表(新設)

名称	記号	機器仕様	階						合計	備考		
			1階		2階		3階					
			男子 トイレ	女子 トイレ	みんな のトイレ	男子 トイレ	女子 トイレ	みんな のトイレ	男子 トイレ	女子 トイレ		
天井埋込形ダクト用換気扇	FE-1	単相100V, φ100×100m3/h×30Pa、天吊金具、その他標準付属品			1			1			2	スイッチ、配線は電気図による
天井埋込形ダクト用換気扇	FE-2	単相100V, φ150×290m3/h×40Pa、天吊金具、その他標準付属品	2			2			2		6	スイッチ、配線は電気図による
天井埋込形ダクト用換気扇	FE-3	単相100V, φ150×220m3/h×30Pa、天吊金具、その他標準付属品		2			2			2	6	スイッチ、配線は電気図による
パイプフード	PF-1	φ100, SUS製, 深形, ガラリ付			1			1			2	
パイプフード	PF-2	φ150, SUS製, 深形, ガラリ付	2	2		2	2		2	2	12	

※換気扇天井切込み及び開口補強は建築図による
 ※FE-1の天井内吊り込みは2点吊りとする
 ※FE-2, 3の天井内吊り込みは4点吊りとする

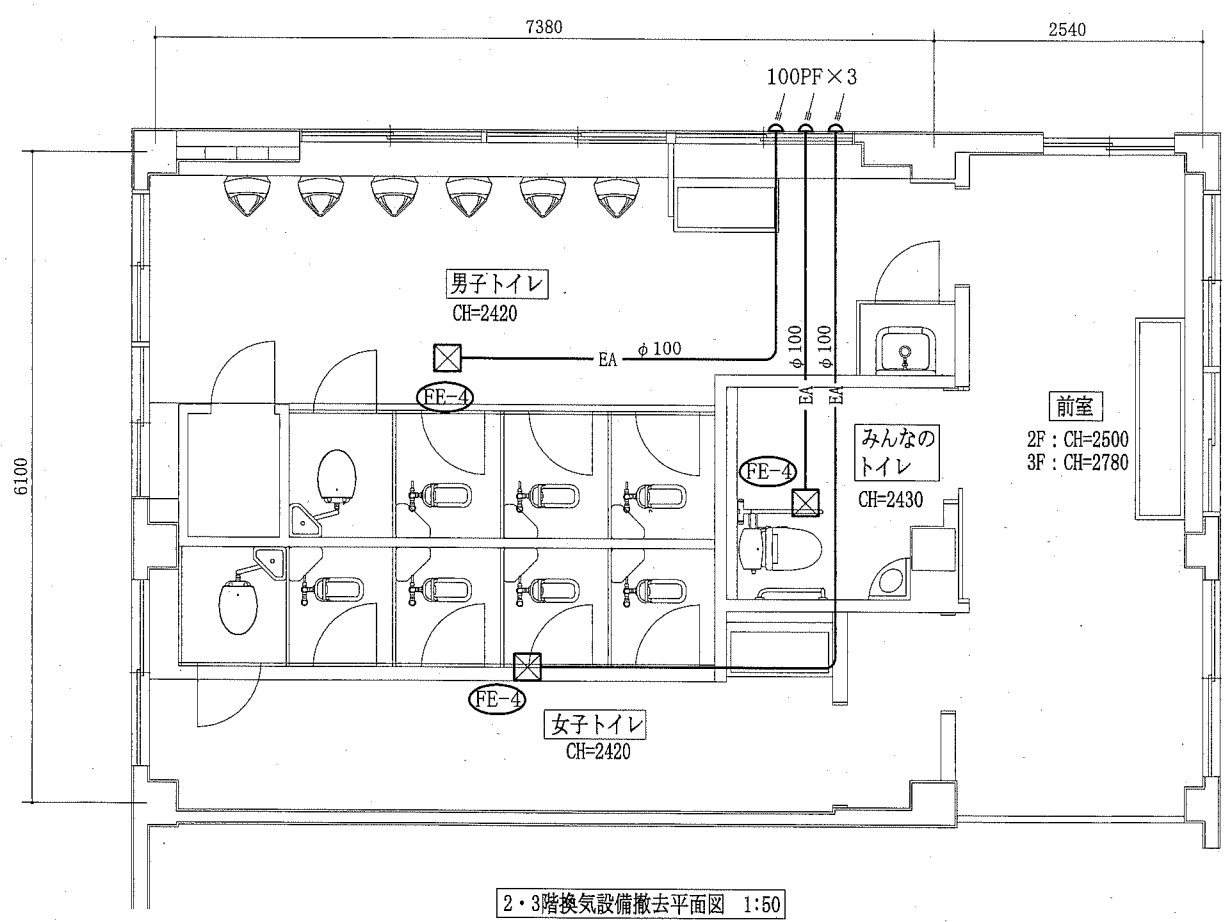
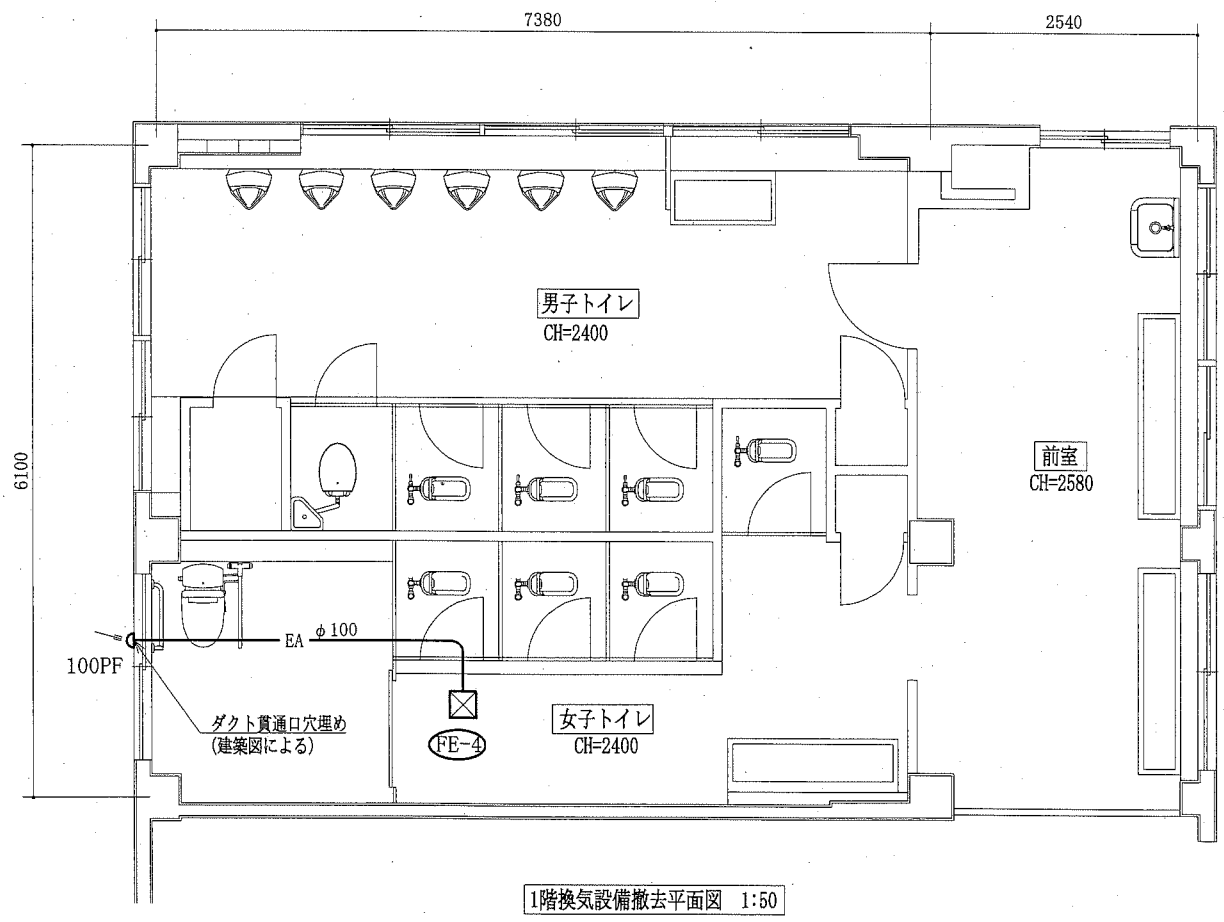


— : 新設

(機械設備)

工事名	市立夏島小学校トイレ改修工事		設計者資格 氏名	級建築士登録第 号		課長	主査等	担当者	横須賀市 都市部 公共建築課
図面名称	1階換気設備改修平面図, 2・3階換気設備改修平面図 機器表(新設), 凡例	図番	12/13	縮尺	1:50 (A2)	作図	令和元年 月 日		

機器表 (撤去)							合計	備考		
名称	記号	機器仕様	1階		2階				3階	
			男子 トイレ	女子 トイレ	男子 トイレ	女子 トイレ			男子 トイレ	女子 トイレ
換気扇	FE-4	φ100 天井埋込		1	1	1	1	1	7	
パイプフード	PF	φ100		1	1	1	1	1	7	



— : 撤去

(機械設備)

工事名	市立夏島小学校トイレ改修工事			設計者資格 氏名	級建築士登録第 _____ 号			課長	主査等	担当者	横須賀市 都市部 公共建築課
図面名称	1階換気設備撤去平面図, 2・3階換気設備撤去平面図 機器表(撤去), 凡例		図番	13/13	縮尺	1:50 (A2)		作図	令和元年 月 日		