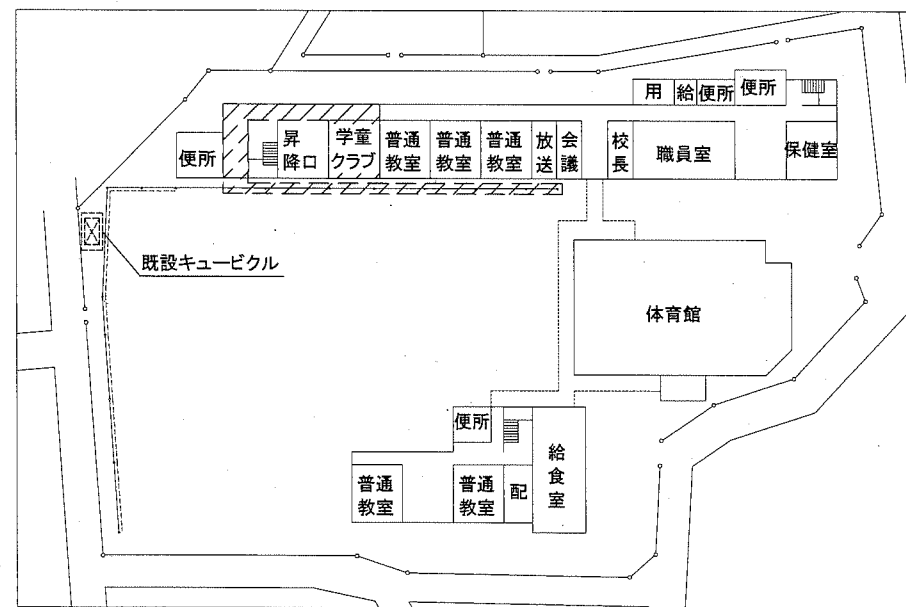


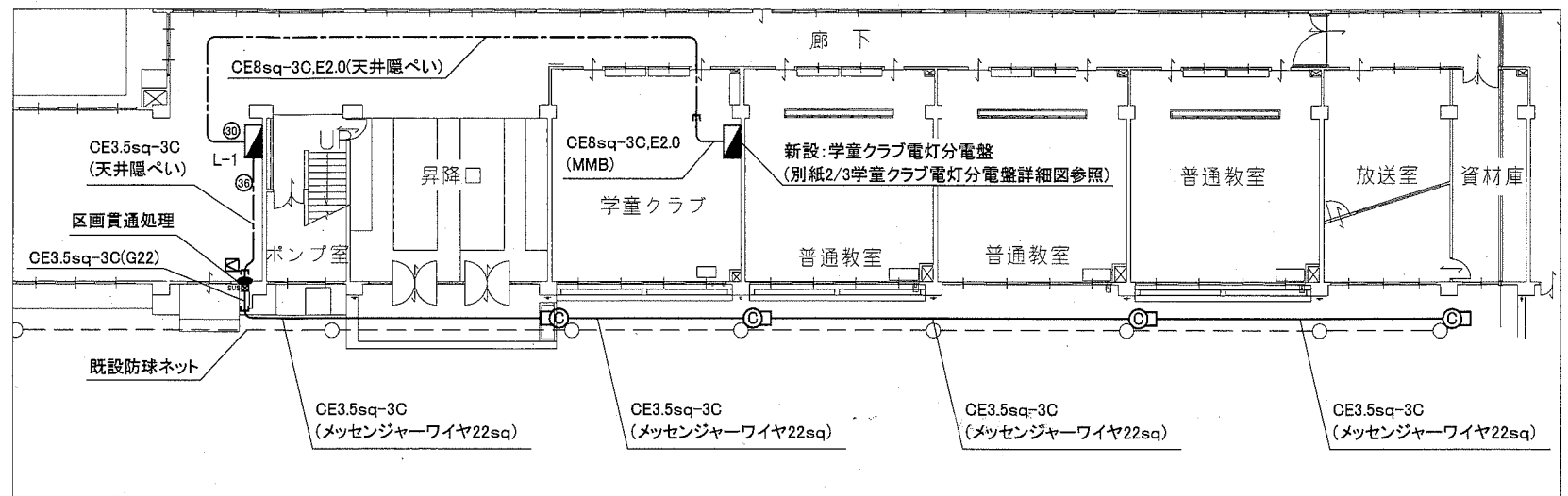
工事場所  
市立大津小学校  
横須賀市大津町3丁目24番1号



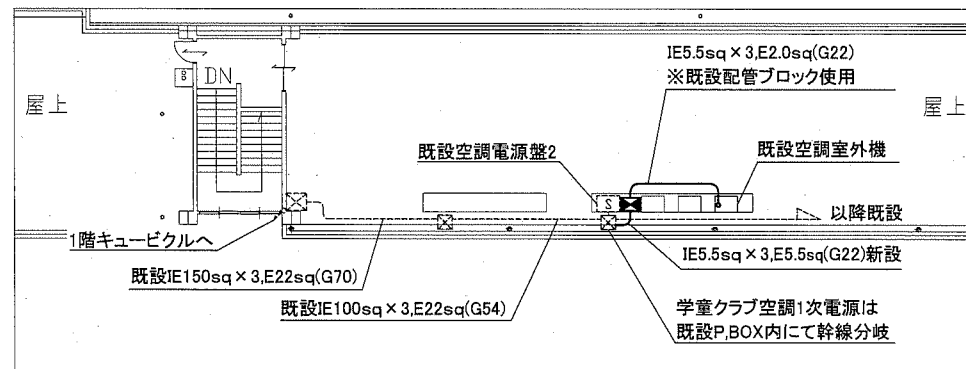
案内図



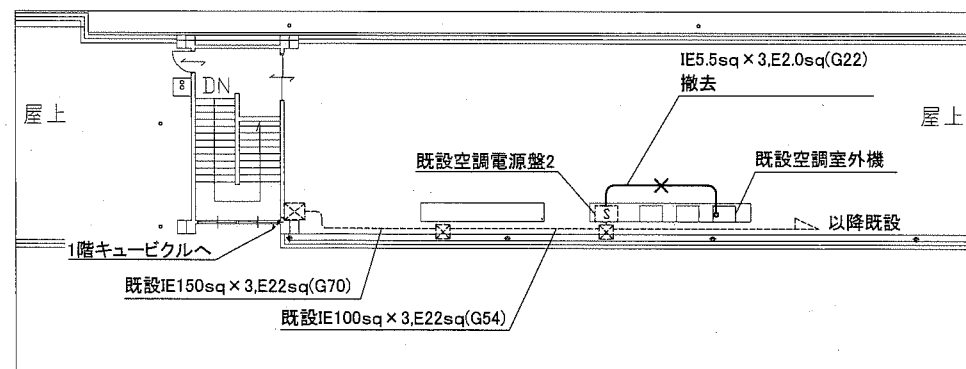
1階配置図1:800



1階幹線図・外灯図 1:200



屋上幹線改修図1:200



屋上幹線撤去図1:200

凡例

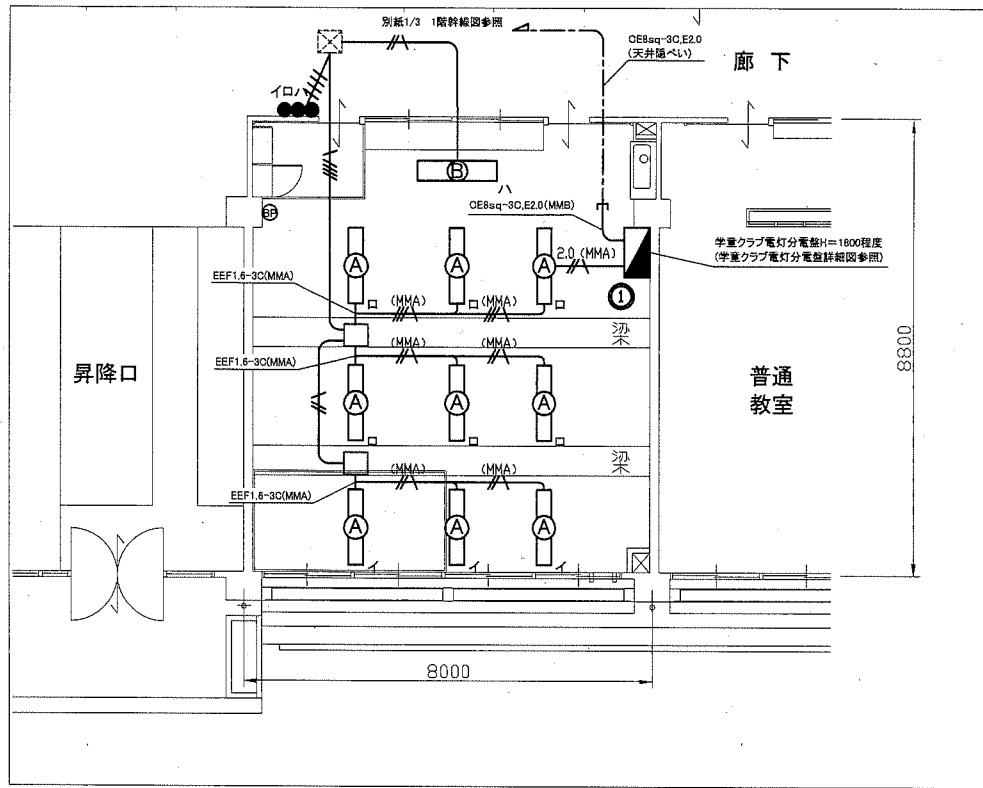
図中特記無き記号は以下の通り

- 照明器具C LED防犯灯  
屋白色・明るさセンサ付,器具光束1070lm程度  
落下防止ワイヤ・カッターノック(側面用)共
- 既設L-1電灯分電盤改修  
MCB3P50AF/50AT 取付  
MCB1P50AF/20AT(予備回路)×3 撤去
- 学童クラブ空調電源盤  
屋外,自立型,ステンレス製,窓付,鍵付,基台付,W=300程度  
電力量計3φ3W30A検定付  
ELB3P50AF/30AT
- ブルボックス  
ET付,SUSはステンレス製,防水,
- 点検口 450角
- 配管配線(既設)
- ブルボックス(既設)
- 工事範囲

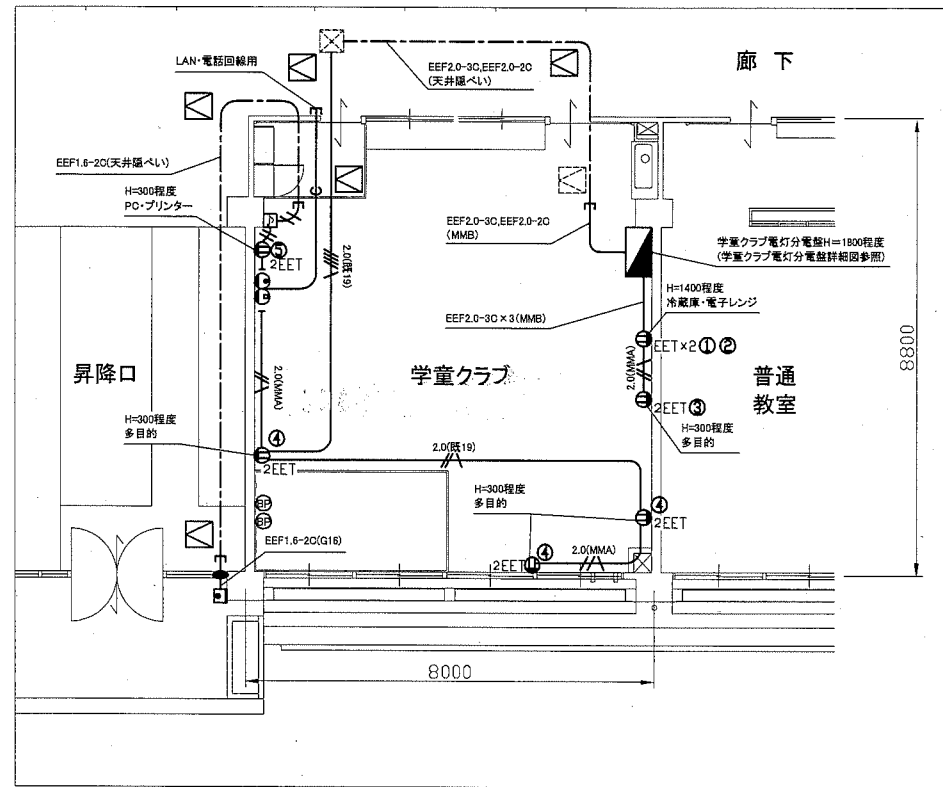
注記

- ・屋外露出配管は溶解亜鉛メッキ厚鋼電線管(無塗装)とする。
- ・屋外支持金具、ビス等はステンレス製とする。
- ・室外機の接続部は金属製可とう電線管(防水)を使用すること。
- ・不要な配管配線、ケーブル等は撤去処分とする。
- ・電気主任技術者の立会費は別途ごども育成部ごども育成総務課支払いとす。

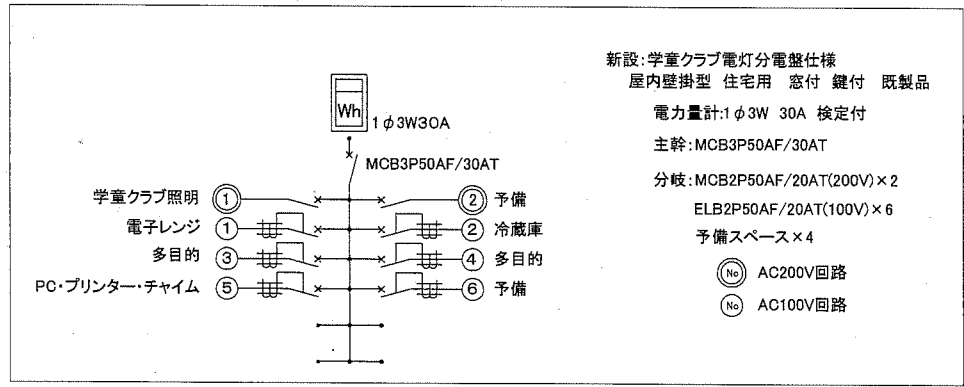
工事名	市立大津小学校学童クラブ改修電気設備工事			設計者資格氏名	級建築士登録第 号			課長	主査等	担当者	横須賀市 都市部 公共建築課
図面名称	案内図・配置図・幹線図	図番	1/3	縮尺	1:200, 1:800 (A2)	作図	令和元年 5 月 日				



電灯改修図 1:100



弱電・コンセント改修図 1:100



学童クラブ電灯分電盤詳細図

凡例

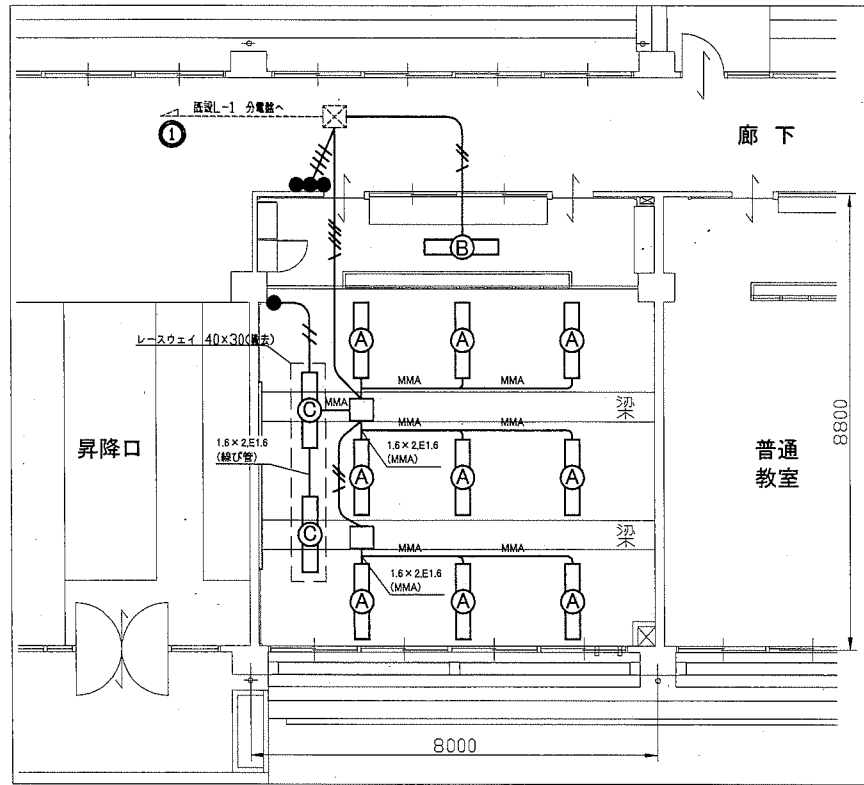
図中特記無き記号は以下の通り

- IE1.6×2,E1.6(既19)
- IE1.6×4(既19)
- IE1.6×4,E1.6(既19)  
2.0(既19)
- IE2.0×2,E1.6(既19)
- IE2.0×4,E1.6(既19)  
2.0(既19)
- EEF1.6-2C(MMA)
- EEF1.6-3C(MMA)
- EEF2.0-3C(MMA)
- 空配管(E25)導入線共
- 照明器具A 一体型LEDベースライト  
直付,省エネ型,屋白色,器具光束6900lm程度
- 照明器具B 一体型LEDベースライト  
下面開放型,W300程度,省エネ型  
屋白色,器具光束6900lm程度
- コンセント 2P15A  
2は2口,Eは接地極付,ETは接地端子
- モジュラージャック 電話用,6極4芯
- モジュラージャック LAN用CAT5E,8極8芯
- プランクプレート
- タンプスイッチ 1P15A,ネーム付
- AC100V式チャイム  
フラッシュランプ機能付
- チャイム用押しボタン  
防雨型,100V,H=1600程度
- 点検口 450角
- 区画貫通処理
- ブルボックス (既設)
- 点検口 (既設)

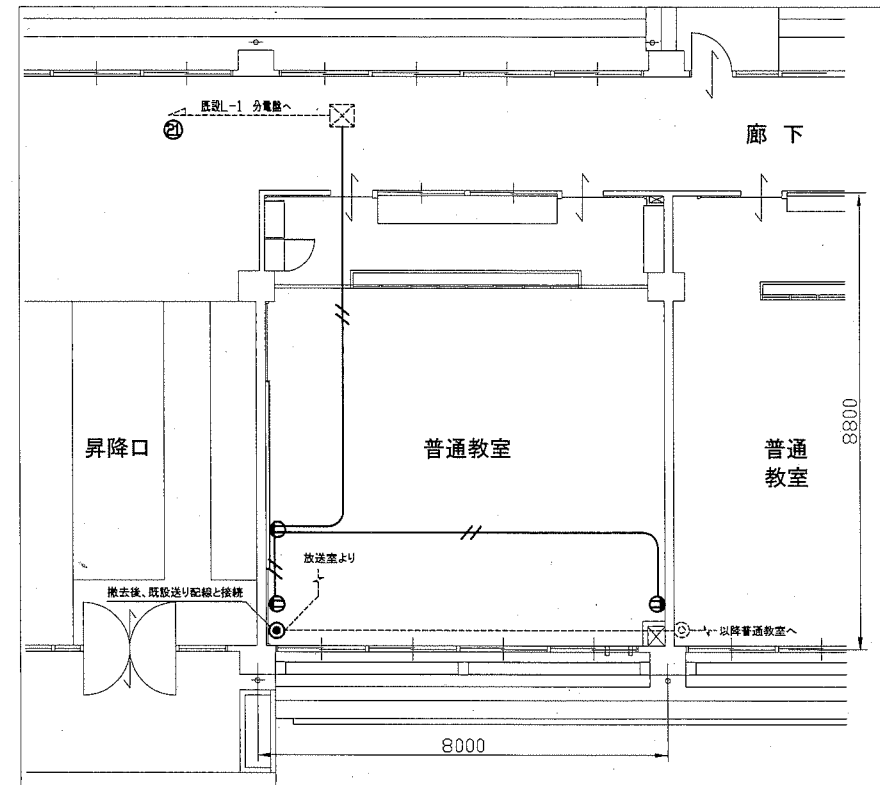
注記

- ・メタルモールを除く屋内露出配管及びボックス等は、取付壁面と同色塗装とする。
- ・屋外露出配管は溶解亜鉛メッキ(厚鋼電線管)とする。
- ・屋外支持金具、ビス等はステンレス製とする。

工事名	市立大津小学校学童クラブ改修電気設備工事			設計者資格 氏名	級建築士登録第 号			課長	主査等	担当者
図面名称	改修図	図番	2/3	縮尺	1:100 (A2)	作図	令和元年 5 月 日	横須賀市 都市部 公共建築課		



電灯撤去図 1:100



弱電・コンセント改修図 1:100

凡例

図中特記無き記号は以下の通り

- //— IV1.6×2(既19)
- //\— IV1.6×2E1.6(既19)
- ///\— IV1.6×4E1.6(既25)
- MMA— IV1.6×2E1.6(MMA)

- (A) 照明器具A  
直付, HF32-2
- (B) 照明器具B  
下面開放型, HF32-2
- (C) 照明器具C  
線び管取付, HF32-1

- ⊕ コンセント 2P15A
- 直列ユニット (中間)

- — — 配管配線(既設)
- ジョイントボックス(既設)
- 直列ユニット(既設)

注記

- ・既設タンプスイッチ、既設コンセントの撤去後の開口はプランクプレートにより補修のこと。
- ・既設照明・コンセント配線は既設プルボックス内で送り配線と接続のこと。
- ・テレビ用配線は、既設ボックス内で送り配線と接続のこと。
- ・不要な配線配管、ケーブル、器具類は撤去処分とする。ただし、埋設配管及び隠ぺい配管は残置とする。

工事名	市立大津小学校学童クラブ改修電気設備工事			設計者資格 氏名	級建築士登録第 _____ 号		課長	主査等	担当者	横須賀市 都市部 公共建築課
図面名称	撤去図	図番	3/3	縮尺	1:100 (A2)	作図	令和元年 5 月 日			