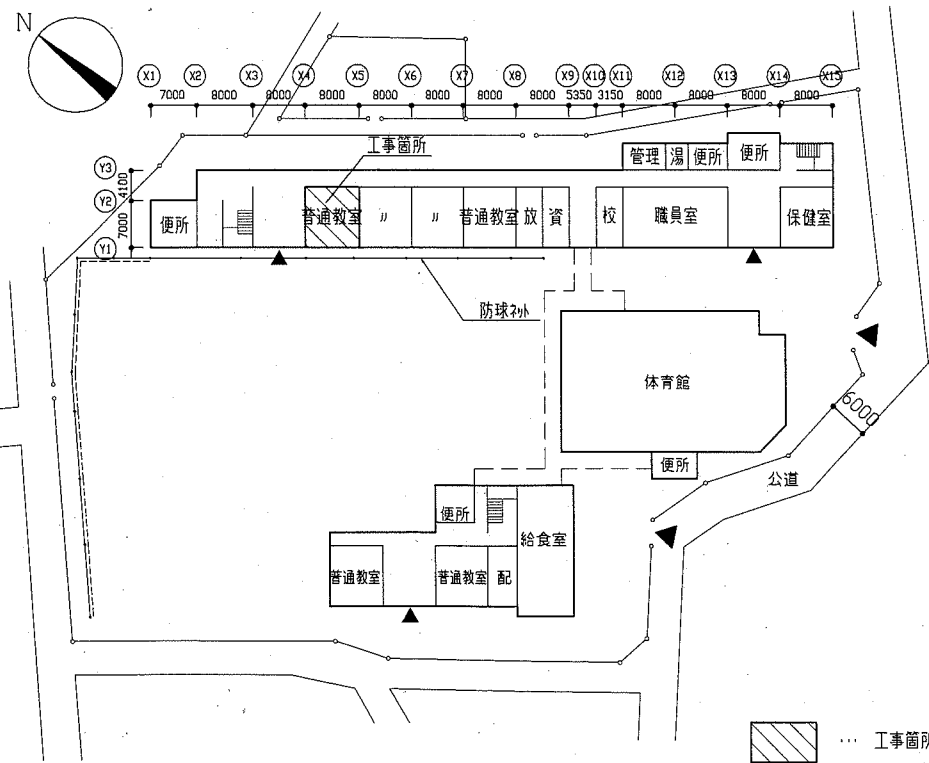
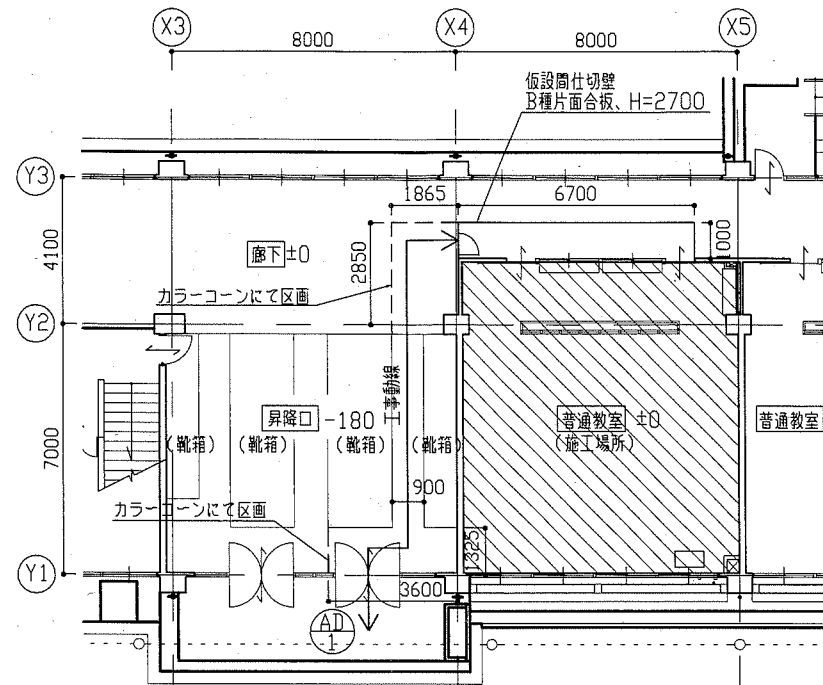


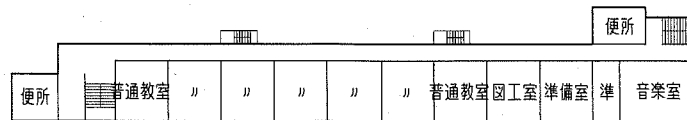
案内図



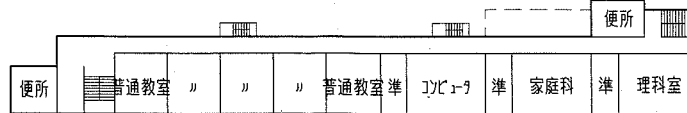
配置図兼1階平面図 1/800



仮設参考図 1/150



3階平面図 1/800

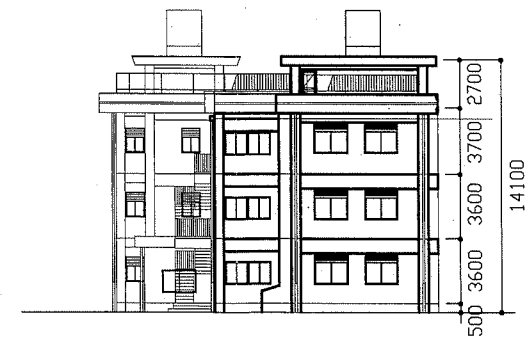


2階平面図 1/800

工事内容
1. 学童クラブ改修
2. 建具鍵交換 1か所

建具図		
記号・寸法	AD-1	1か所
姿寸法		1/100
工事内容	扉の鍵(シリンダーサムターン箱錠)交換 1か所	
備考	鍵 4本譲渡	

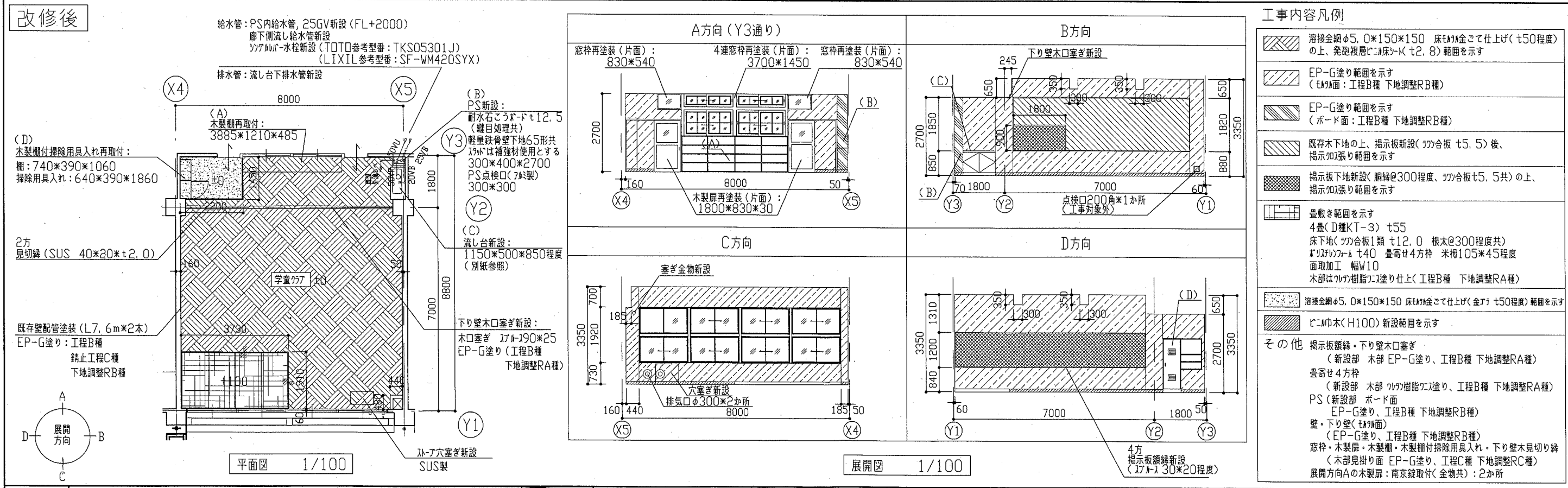
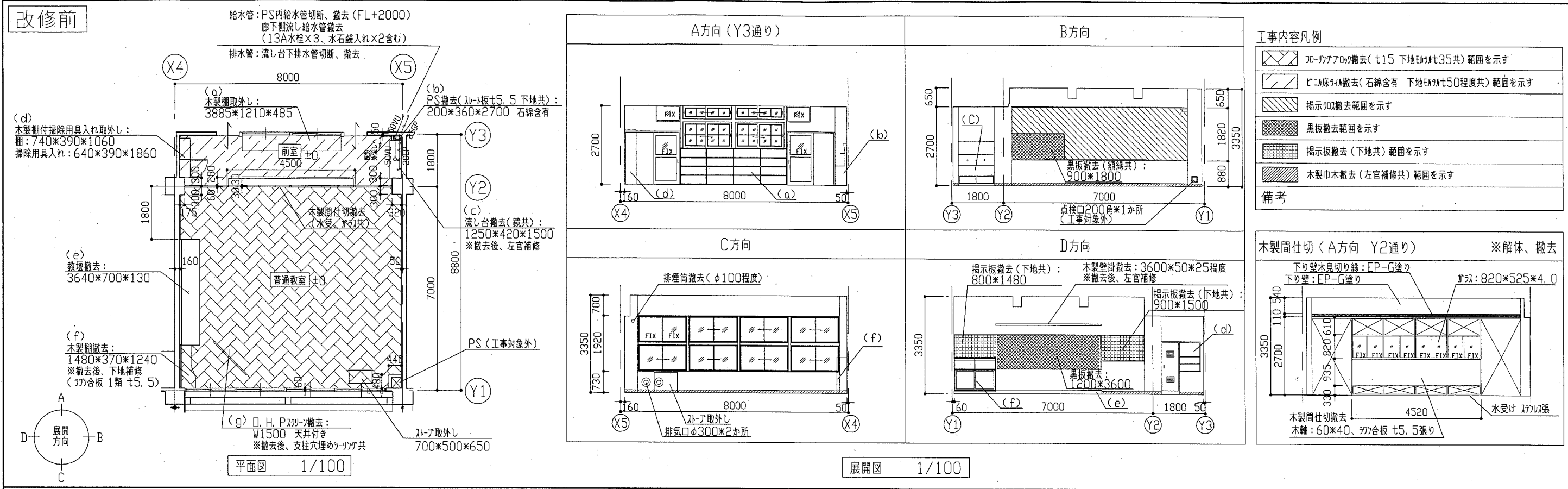
家具図		
記号・寸法	新設流し台	1か所
姿寸法		1/50
備考	周囲シートの付属金物共	



西立面図 1/300

工事名	市立大津小学校学童クラブ改修工事		設計者資格氏名	級建築士登録第 号		課長	主査等	担当者
図面名称	案内図・配置図・各階平面図・西立面図・仮設参考図 建具図・家具図	図番	1/2	縮尺	1/800, 1/300, 1/150, 1/100, 1/50	作図	令和元年5月 日	

横須賀市
都市部 公共建築課



工事名	市立大津小学校学童クラブ改修工事	設計者資格 氏名	級建築士登録第	号	課長	主査等	担当者
図面名称	(改修前・改修後)平面図・各展開図	図番	2/2	縮尺	1/100	作図	令和元年5月 日

横須賀市
都市部 公共建築課