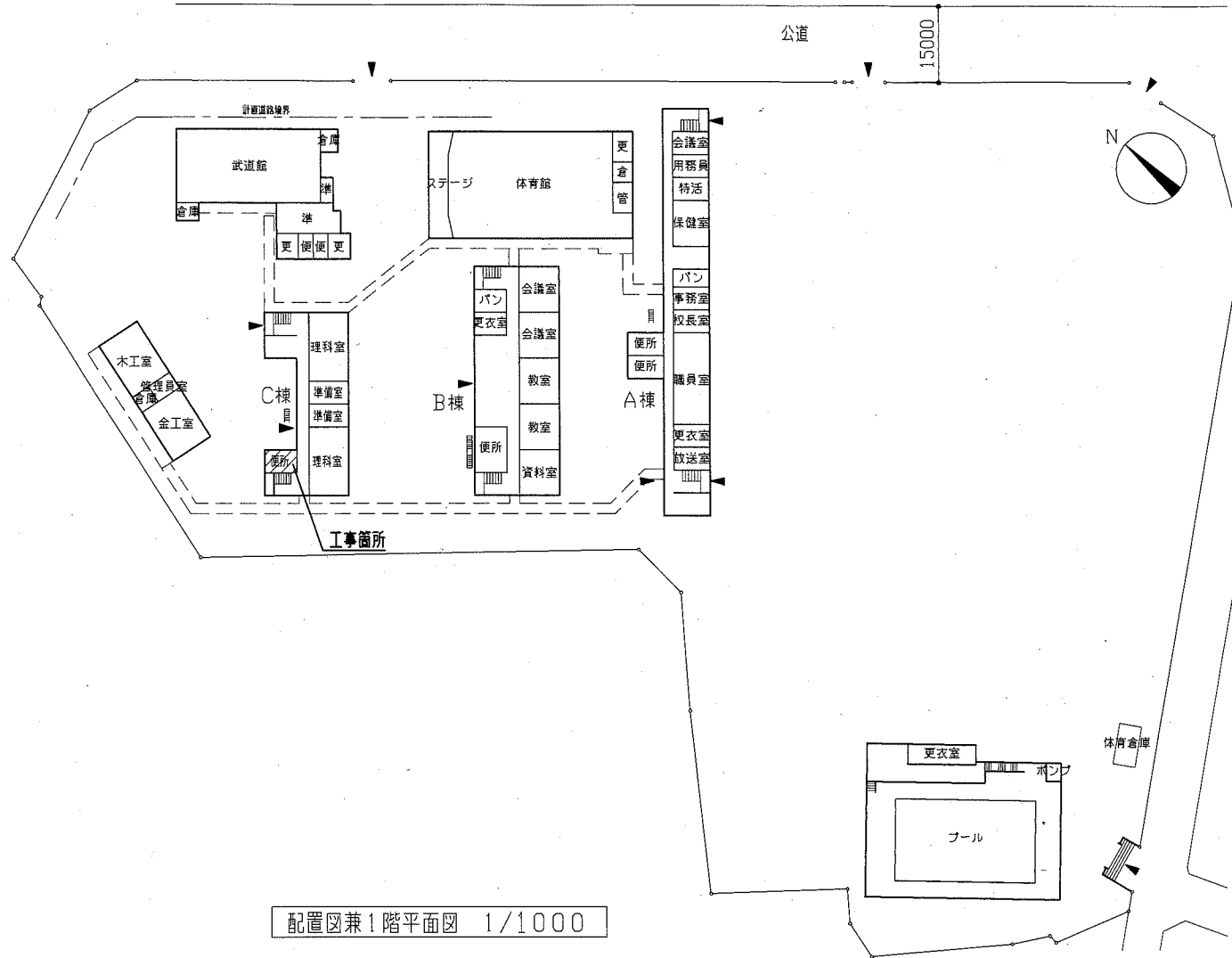


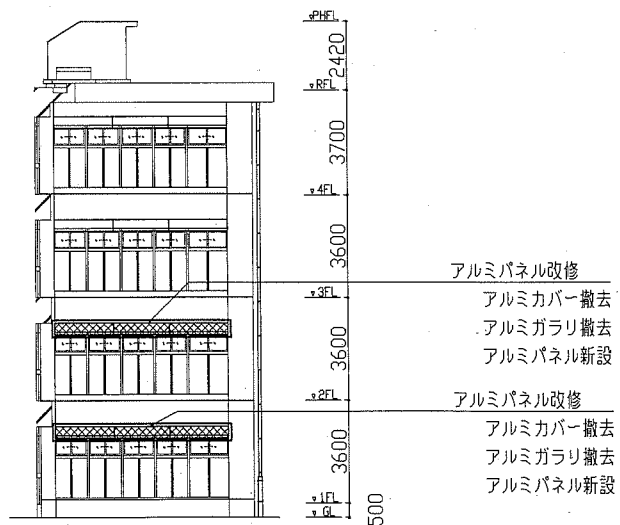
案内図

工事場所 市立不入斗中学校  
 横須賀市坂本町1丁目19番地

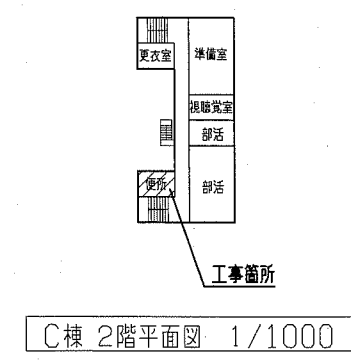
- 工事概要
1. トイレ改修  
 C棟 1階・2階：トイレ改修  
 (3階・4階は仮設間仕切りのみ設置)
  2. 電気設備工事：含む
  3. 機械設備工事：含む



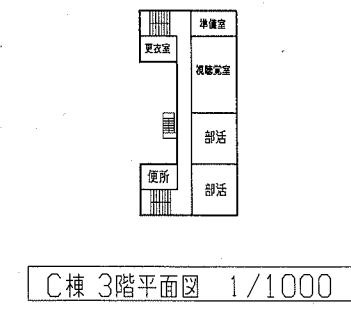
配置図兼1階平面図 1/1000



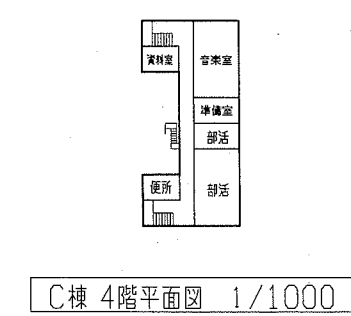
C棟東立面図 1/200



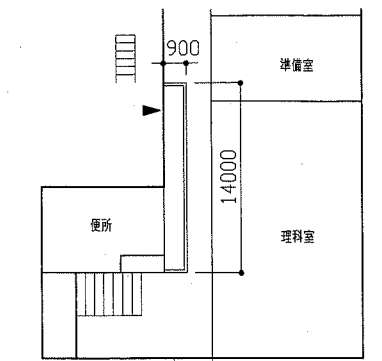
C棟 2階平面図 1/1000



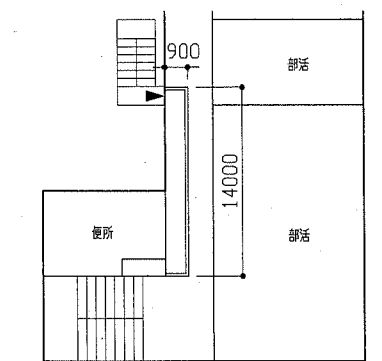
C棟 3階平面図 1/1000



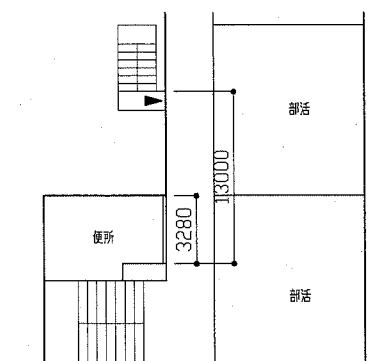
C棟 4階平面図 1/1000



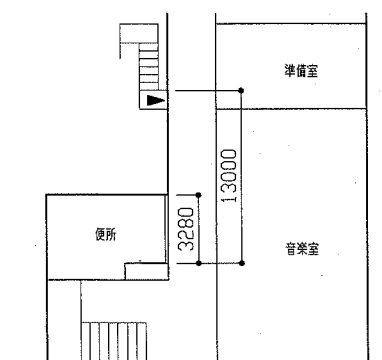
(1階平面図 1/300)



(2階平面図 1/300)



(3階平面図 1/300)



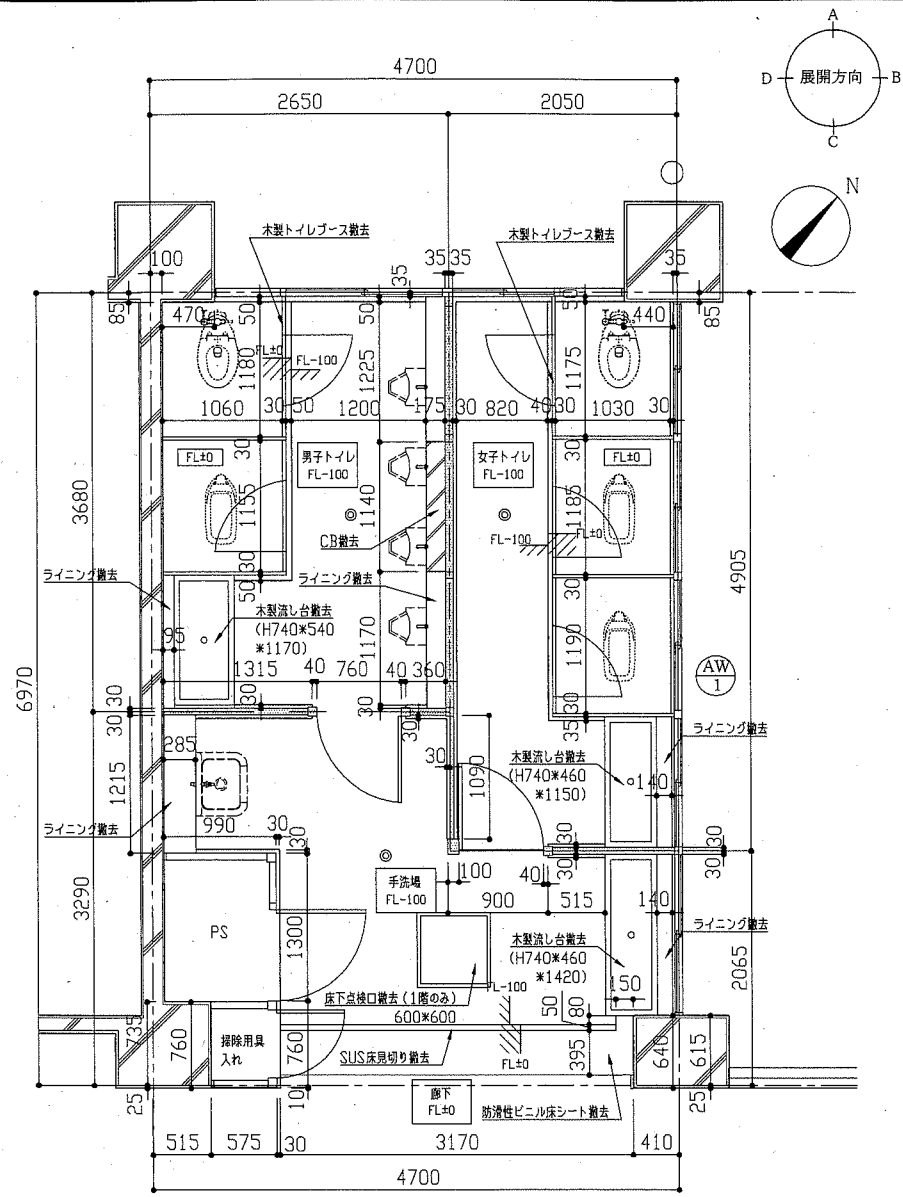
(4階平面図 1/300)

(凡例) ———— : 仮設間仕切り (B種・合板仕上げ)

参考 仮設間仕切り図  
 天井高 1階・2階：2450  
 3階・4階：2300

工事名	市立不入斗中学校トイレ改修工事		設計者資格氏名	級建築士登録第 号			課長
図面名称	案内図・配置図・各階平面図・東立面図	図番	1/10	縮尺	1/1000 1/200 1/300	作図	令和元年5月 日

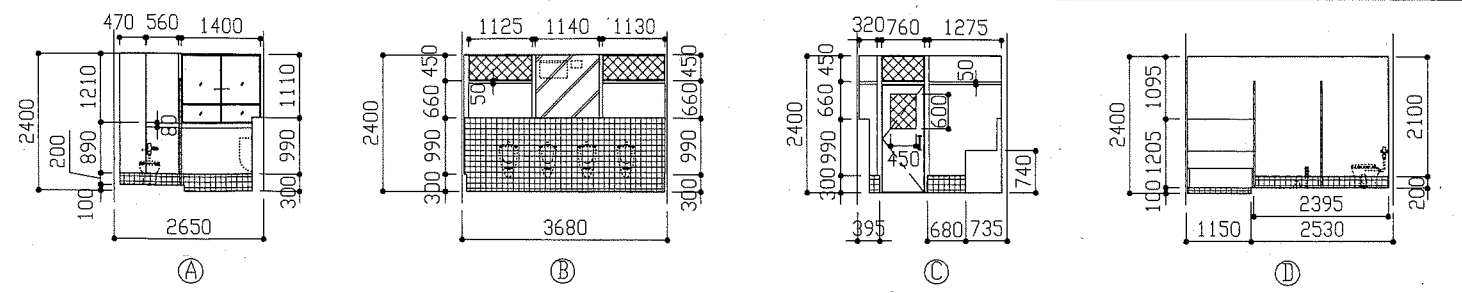
横須賀市  
 都市部 公共建築課



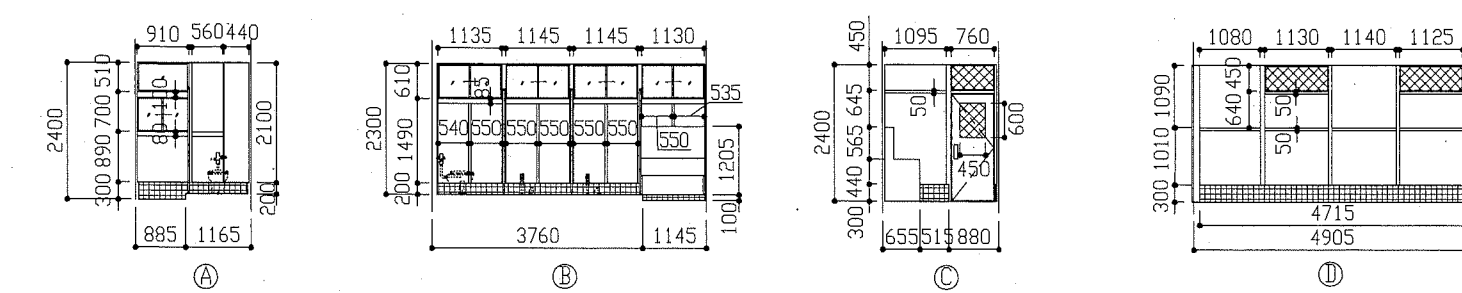
(凡例) : アルミパネル間仕切り壁撤去 : CB撤去

1階・2階平面図(改修前) 1/50

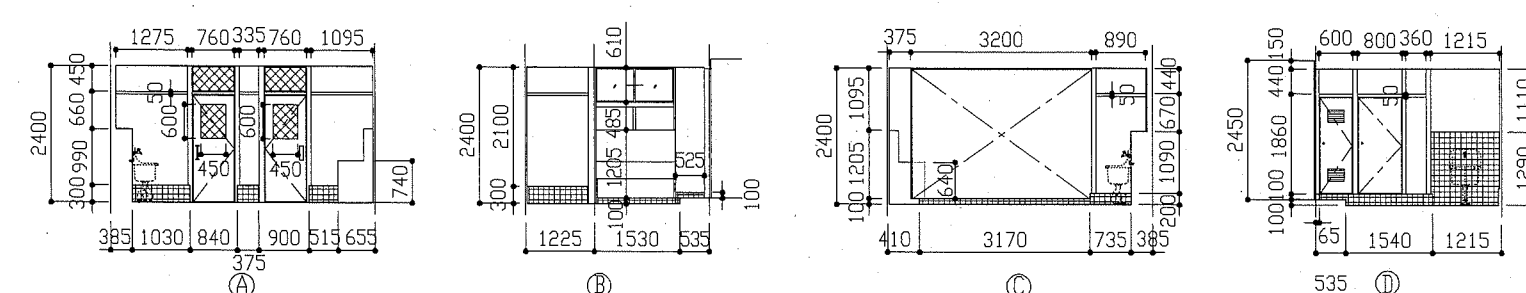
既存解体内容一覧	
	改修前
床	既存和式便器撤去部分及び、配管切り回し部、ソナーコック撤去、新規床点検口部、ソナーコック撤去、ソナーコック撤去、 EPイタリ撤去(下地共) SUS床見切り撤去(W50) 防汚性ビニルシート(コイン) 7.2.5撤去 カッター入れ 床下点検口撤去(600*600)(1階のみ)
壁	100角タイル撤去(下地モルタル共) CB撤去 ライニング撤去(仕上げタイル共) カッター入れ アルミパネル間仕切り壁撤去(下部・仕上げ100角タイル 下地共)
天井	有孔ベニア合板 4.0撤去(軽鉄下地共) 合板 4.0撤去(軽鉄下地共) 掘り壊し撤去
その他	木製トイレ撤去(H1900*見込み30) 木製流し台撤去 AW-1 サッシ上部アルミカバー・アルミガラリ撤去 衛生器具・照明器具等撤去(別図参照)



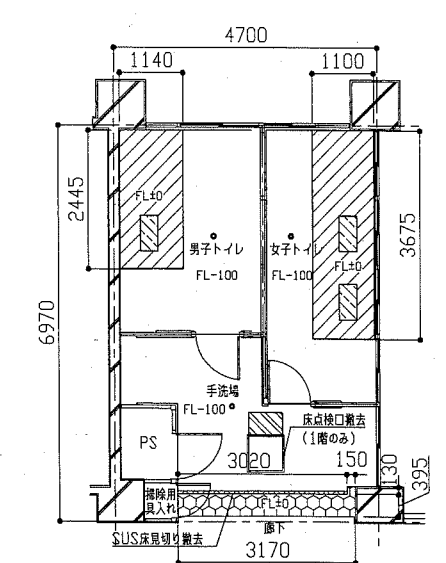
(凡例) : 100角タイル撤去(下地モルタル・CB共) : CB撤去 : ガラス撤去共  
1階・2階男子トイレ展開図(改修前) 1/100



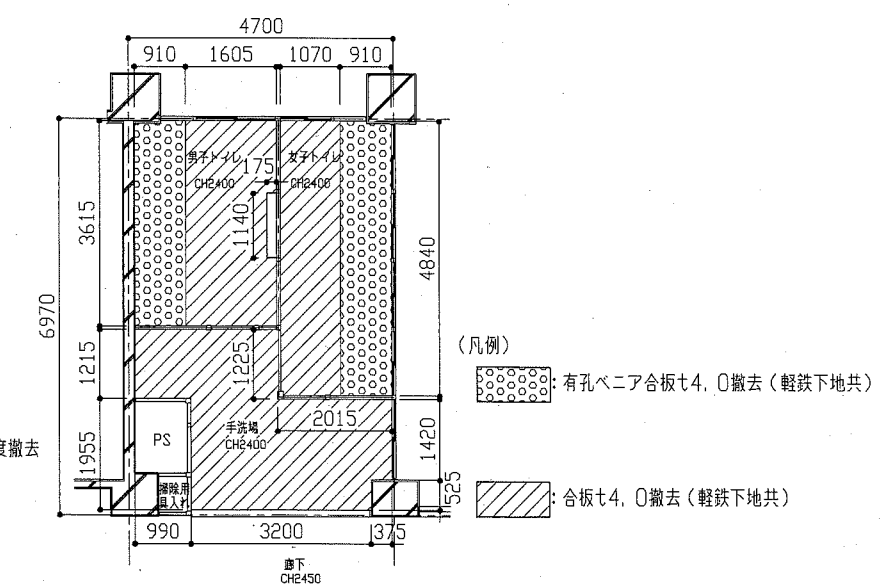
(凡例) : 100角タイル撤去(下地モルタル・CB共) : ガラス撤去共  
1階・2階女子トイレ展開図(改修前) 1/100



(凡例) : 100角タイル撤去(下地モルタル・CB共) : ガラス撤去共  
1階・2階手洗場展開図(改修前) 1/100

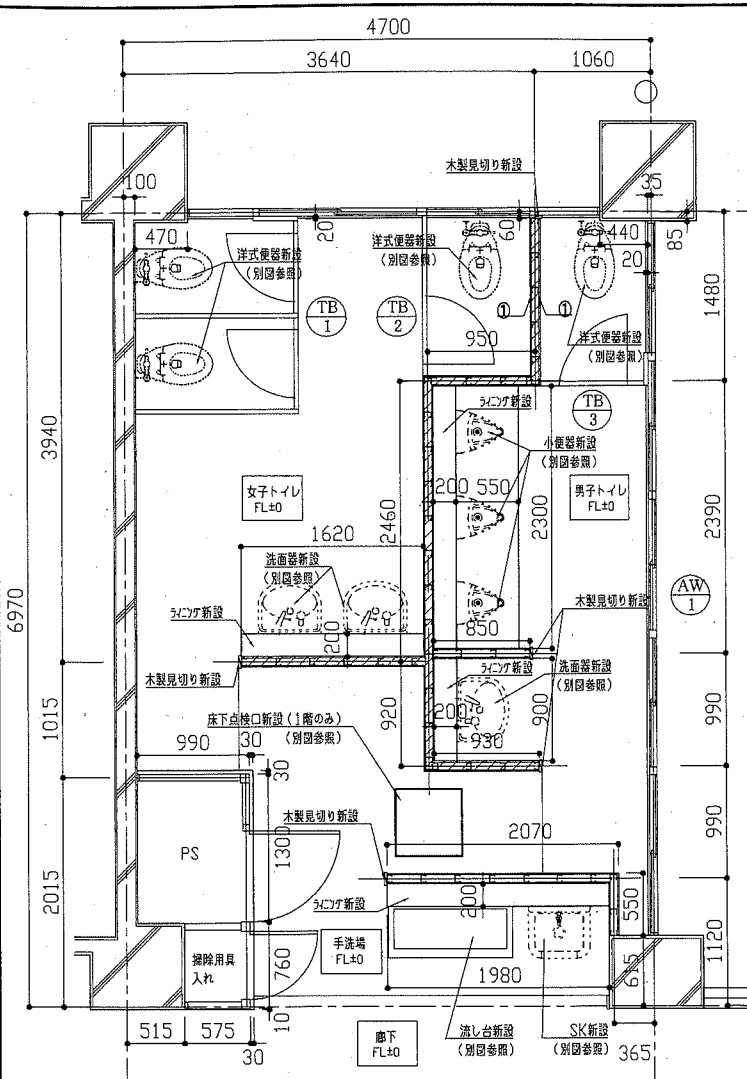


1階・2階床伏せ図(改修前) 1/100

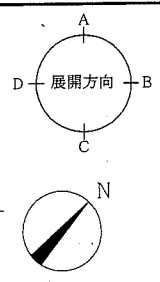


1階・2階天伏せ図(改修前) 1/100

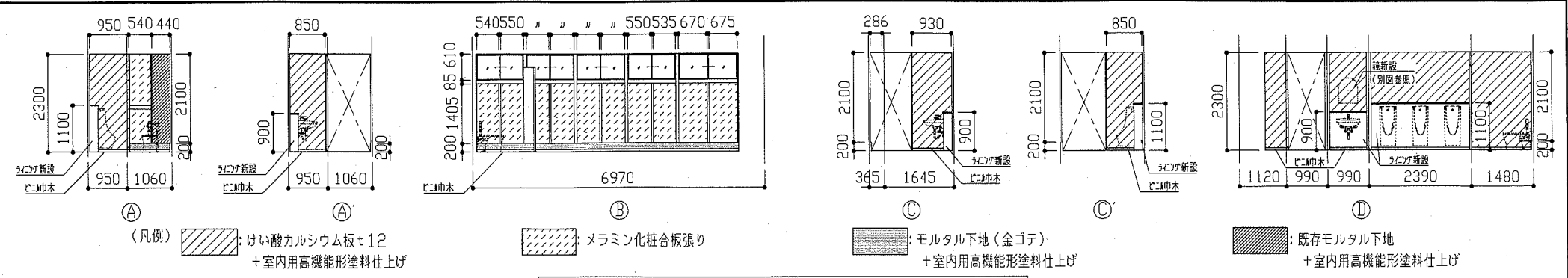
工事名	市立不入斗中学校トイレ改修工事		設計者資格氏名	級建築士登録第 号		課長	横須賀市 都市部 公共建築課
図面名称	(改修前)各平面図・各天伏せ図・各展開図・各床伏せ図	図番	2/10	縮尺	1/100 1/50	作図	



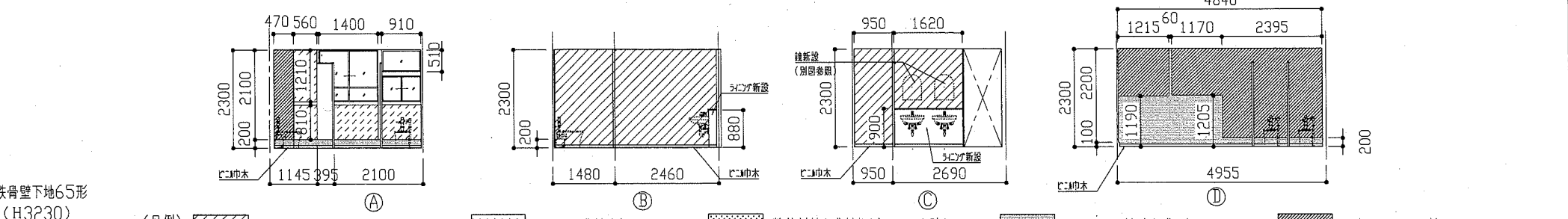
1階・2階平面図(改修後) 1/50



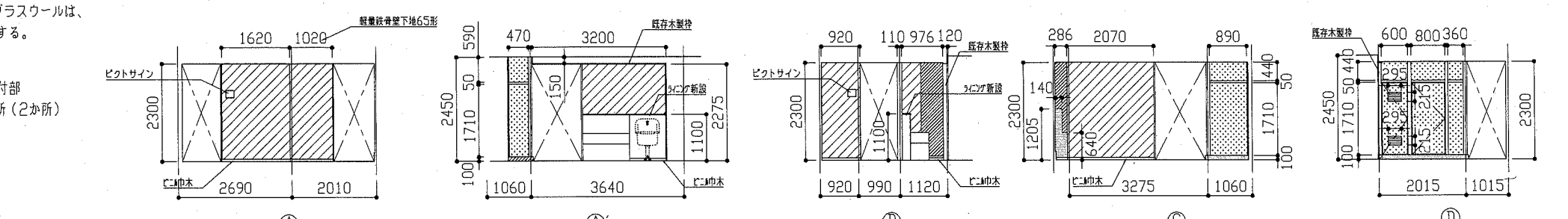
- (凡例)
- 新設壁 軽量鉄骨壁下地65形 ※ スラブまで(H2320)
  - ガラスウール充填 (t50、24kg/m<sup>3</sup>) 箇所
  - ※ けい酸カルシウム板及びガラスウールは、天井まで(H2300)とする。
  - ① ペーパーホルダー取付部 壁下地内合板補強箇所(2か所)



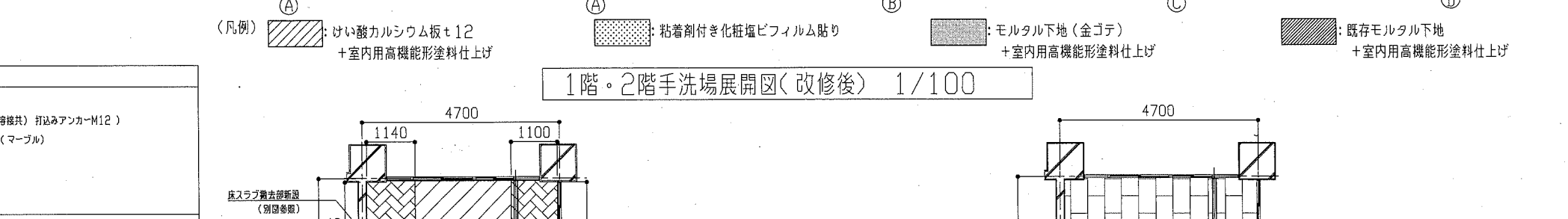
1階・2階男子トイレ展開図(改修後) 1/100



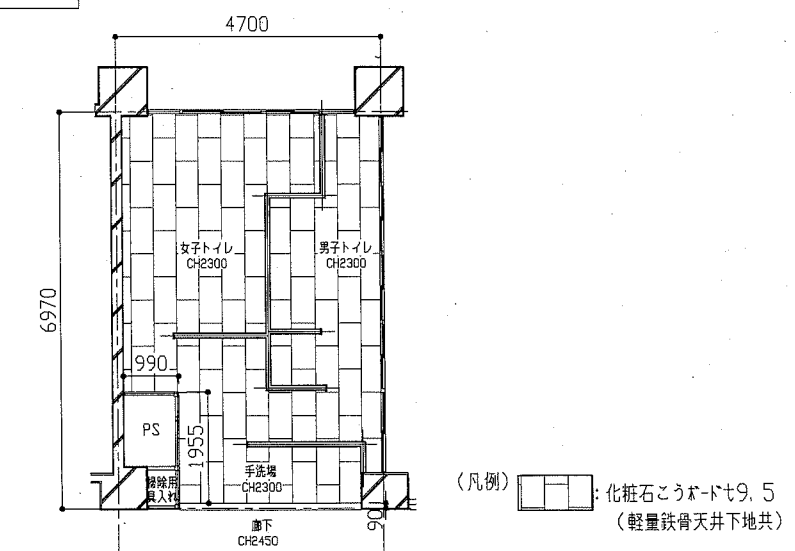
1階・2階女子トイレ展開図(改修後) 1/100



1階・2階手洗場展開図(改修後) 1/100



1・2階床伏せ図(改修後) 1/100



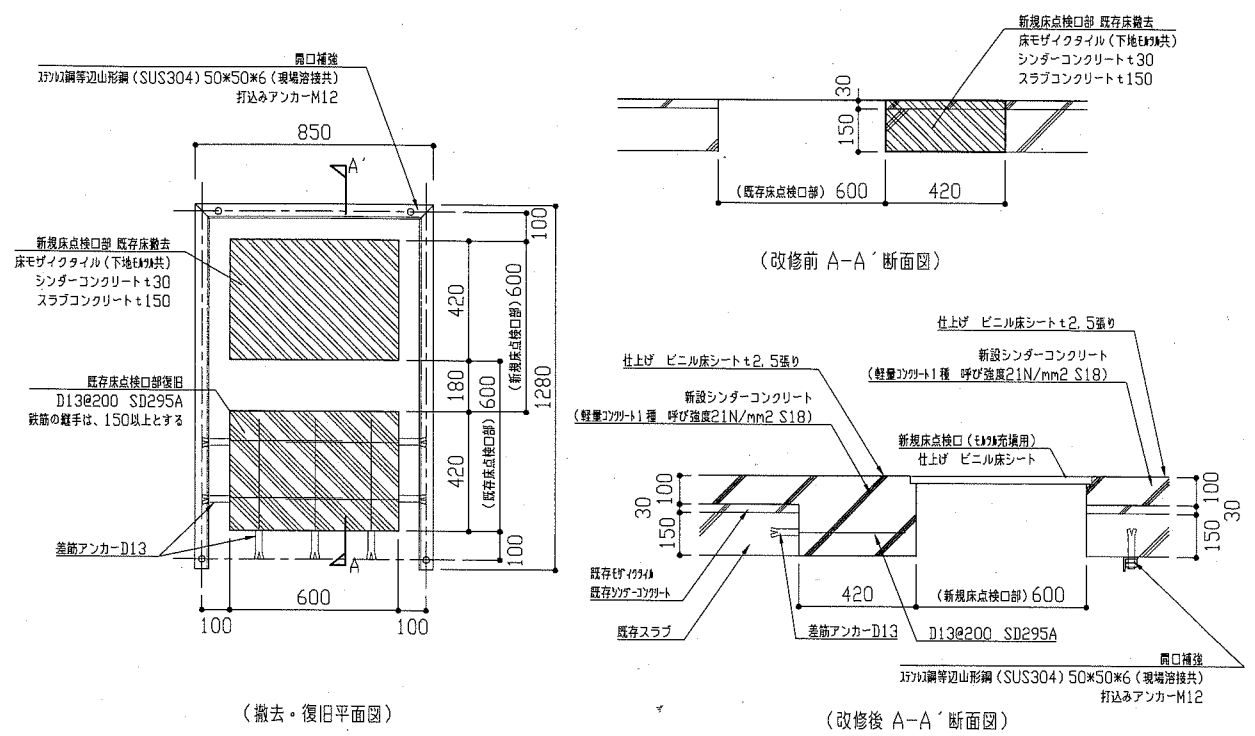
1階・2階天伏せ図(改修後) 1/100

工事及び仕上内容一覧

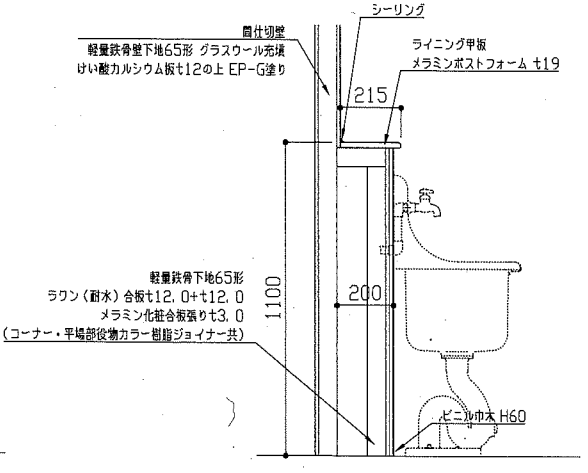
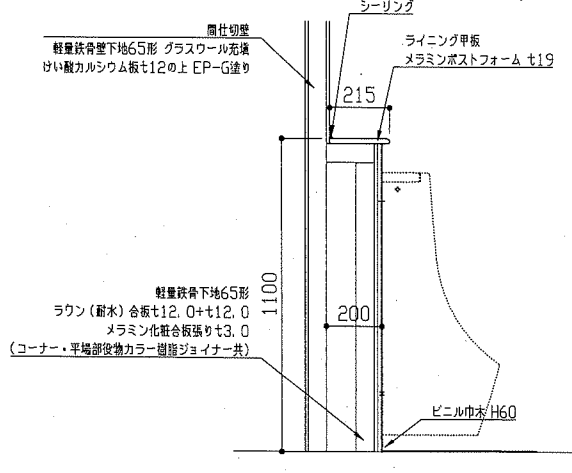
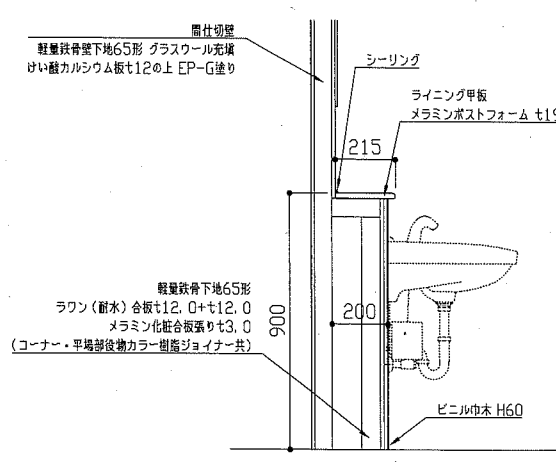
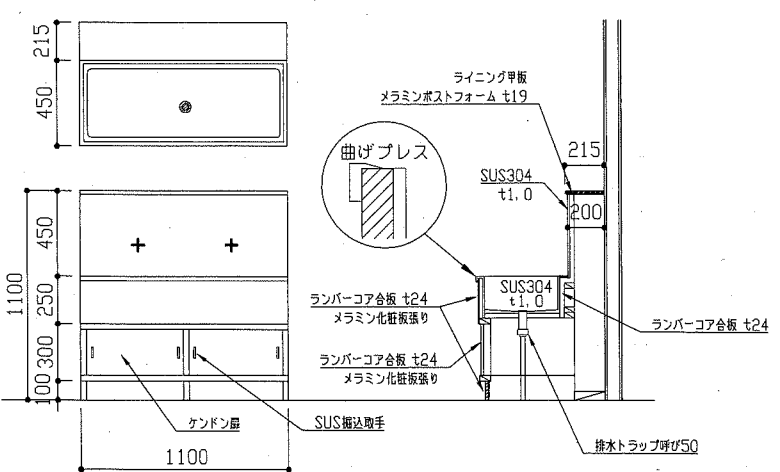
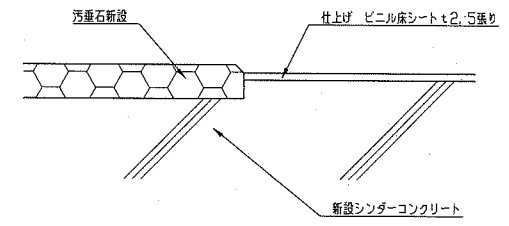
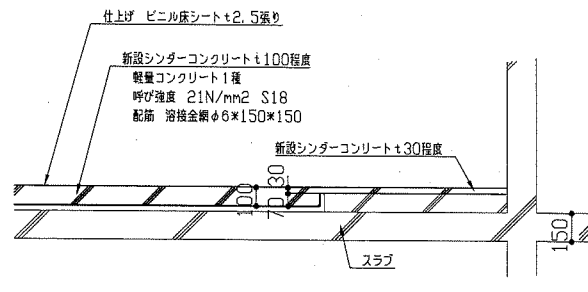
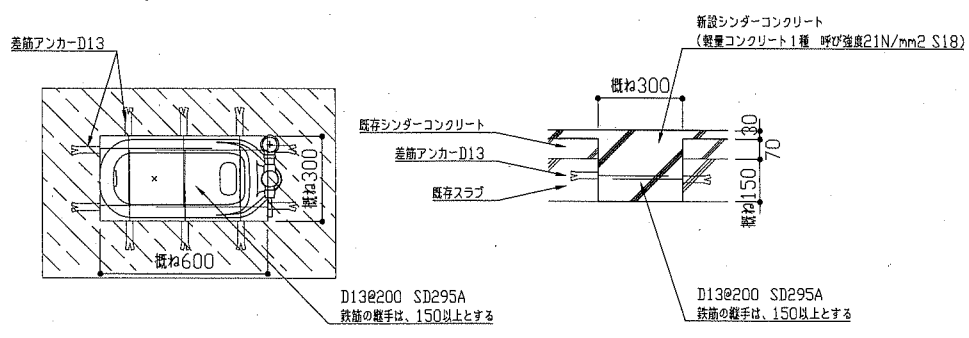
部位	改修後
床	既存形式便器復旧部 : 差筋カマ-D13、軽量コガ-1種 呼び強度21N/mm <sup>2</sup> S18 既存床点検口復旧部 : 差筋カマ-D13、軽量コガ-1種 呼び強度21N/mm <sup>2</sup> S18、開口補強(おひしり等山形鋼(SUS304)50*50*6(現場溶接共) 打込みアンカーM12) モザイクタイル撤去部 : ソガ-コガ-1打設(軽量コガ-1種 呼び強度21N/mm <sup>2</sup> S18)、金ゴテ押入 仕上げ:ビニル床シート2.5(マープル) その他一般床 : 溶球金網敷(φ6.0*150*150)、ソガ-コガ-1打設(軽量コガ-1種 呼び強度21N/mm <sup>2</sup> S18)、金ゴテ押入 仕上げ:ビニル床シート2.5(マープル) 床点検口 SUS製枠 充填用 鍵付 口600*600 ビニル床仕上げ(1階のみ)
壁	既存タイル撤去部分 : 既存金ゴテ仕上げ、下地調整(RB種) 室内用高機能形(耐湿臭・消臭・抗菌・抗ウイルス)塗料仕上げ ビニル中木H60 既存モルタル下地部分 : 下地調整(RB種) 室内用高機能形(耐湿臭・消臭・抗菌・抗ウイルス)塗料仕上げ 既存PS板壁 : 既存PS板合板の上、PS板合板合板t0.9張り(周囲変成ウレタン系シール共) 既存PS板壁(PS・掃除用具入れ周り) : 粘着剥付き化粧塩ビフィルム貼(下地調整:研磨紙張り・補修共 ※下地調整はメーカー仕様による) 新設壁 : 軽量鉄骨壁下地65形@300程度 けい酸カルシウム板t12(ゼロアス)突付け V目地(化粧板目地) 下地調整(RB種) 室内用高機能形(耐湿臭・消臭・抗菌・抗ウイルス)塗料仕上げ ビニル中木 H60 ペーパーホルダー取付部壁下地内合板補強 : ラワン(耐水)合板t12 補強部補強 : 軽量鉄骨壁下地65形 計8か所
天井	新設天井 化粧石膏ボード(準不燃)突き付けt9.5 軽量鉄骨天井下地 t19形 @225程度 1階・2階天井廻り縁 : 塩ビ製 1階・2階手洗場(廊下側のみ) 既存木製枠 : 下地調整(RB種) つや合成樹脂エマルジョンペイント塗り(EP-G) B種 新規天井点検口設置(450*450) 各室 計6か所(開口補強共) 新規天井開口補強設置(換気扇取付部 260*260) 計2か所 新規天井開口補強設置(照明器具取付部 150*1250) 計10か所 新規天井開口補強設置(換気扇取付部 315*315) 計2か所
その他	洗面器・小使便器・SK部シンク新設 : 軽量鉄骨壁下地65形@300程度、ラワン(耐水)合板t12+t12 メラミン化粧合板張りt3.0 30ナ・平場部設備取付部用シール 甲板タイルタイルt19 トイレブース新設 : 汚濁石(磁器質)t13新設 AW-1ラッシュ上部アルミパネルにてフタ付t3.0 (周囲変成ウレタン系シール共) ビットサイン : 立体型 167*192(4か所)(絵文字:アクリル3mm 塗装、表示ベース:アクリル透明5mm(ガラス調) 5mm厚かし付け) 配管撤去部処理(φ100-φ150程度 52か所) 衛生器具・照明器具等新設 各別塗工事 木製見切り(スプルー W110*25) : 下地調整(RA種) つや合成樹脂エマルジョンペイント塗り(EP-G) A種

工事名	市立不入斗中学校トイレ改修工事	設計者資格氏名	級建築士登録第 号	課長	
図面名称	(改修後)各平面図・各天伏せ図・各展開図	図番	3/10	縮尺	
				作図	令和元年5月 日
横須賀市 都市部 公共建築課					

建具表		記号・数量		AW 既存		アルミパネル新設		2か所		TB 1		新設 2か所		TB 2		新設 2か所		TB 3		新設 2か所	
形状・寸法																					
仕上げ 見込み	アルミパネルt3.0		70		メラミン化粧板(ペーパーコア)		40		メラミン化粧板(ペーパーコア)		40		メラミン化粧板(ペーパーコア)		40						
付属金物	<p>アルミカバー (H370×L6315) 撤去            7段ガラス (H350×L1135(1145, 1145, 1130, 1390)) 撤去            アルミパネル新設 (H350×L1135(1145, 1145, 1130, 1390)) × t3.0、パネル廻り            シリリング(共)            アルミパネル穴あけ</p> <p>ステンレス製頭つなぎ(カバー共)            グラビティーヒンジ 表示錠 戸当たり            ステンレス巾木H60            アルミパネル基礎部欠き込み共            ペーパーホルダー取付部下地補強共</p> <p>ステンレス製頭つなぎ(カバー共)            グラビティーヒンジ 表示錠 戸当たり            ステンレス巾木H60            アルミパネル基礎部欠き込み共</p> <p>ステンレス製頭つなぎ(カバー共)            グラビティーヒンジ 表示錠 戸当たり            ステンレス巾木H60            アルミパネル基礎部欠き込み共</p>																				

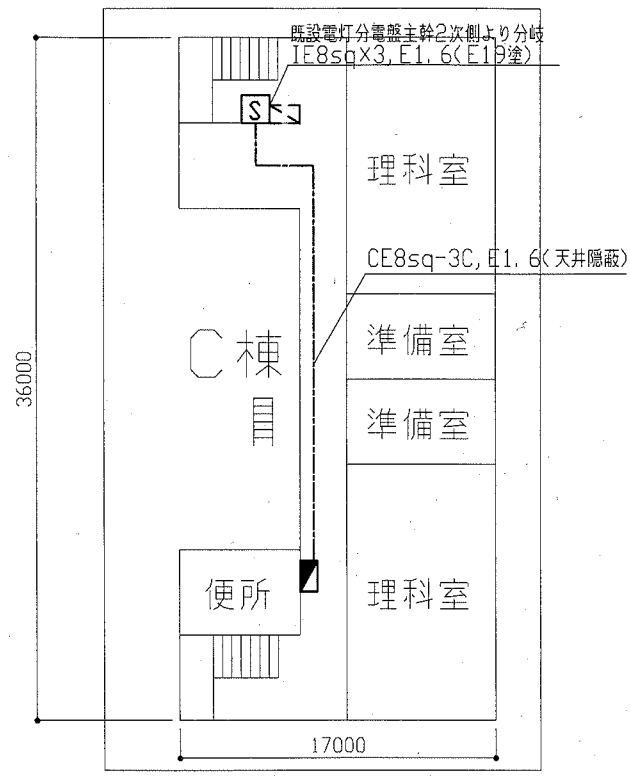


床点検口部詳細図 1/20

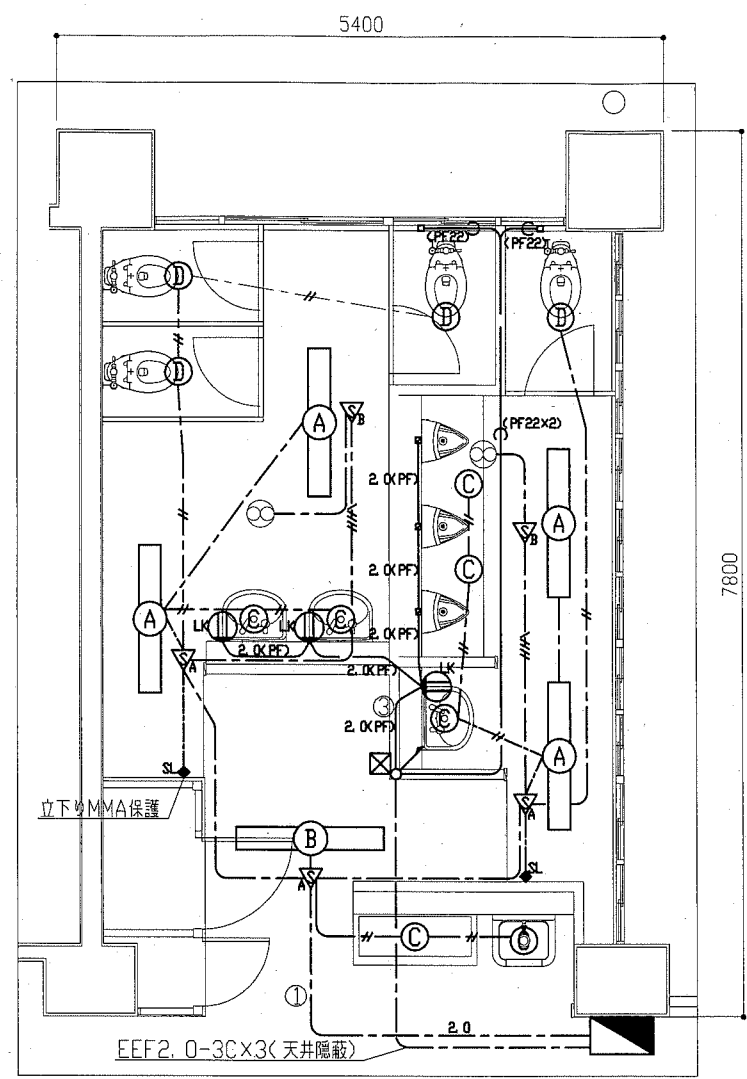


工事名	市立不入斗中学校トイレ改修工事			設計者資格氏名	級建築士登録第 号			課長	
図面名称	建具表・各詳細図	図番	4/10	縮尺	1/100 1/30 1/20 1/2	作図	令和元年5月 日		

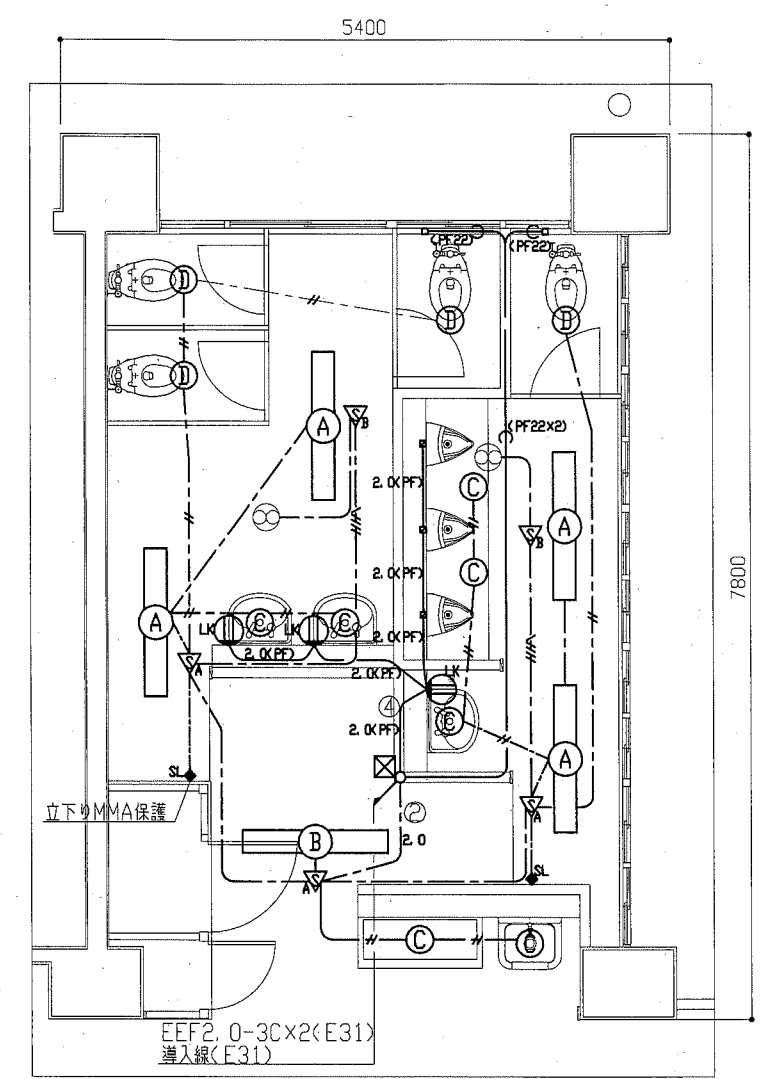
横須賀市  
都市部 公共建築課



1階幹線改修図 1:300



1階トイレ改修図 1:50



2階トイレ改修図 1:50

凡例

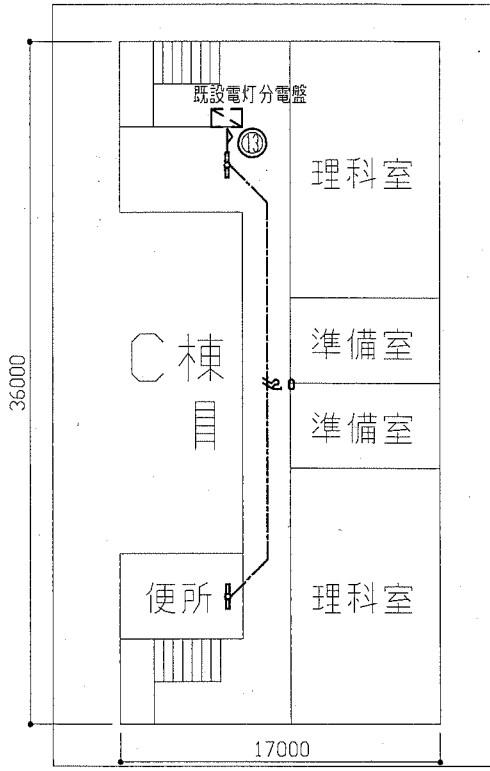
- トイレ電灯分電盤 銅板製 屋内壁掛形 鍵付き 既製品  
主幹 MCB3P50AF/30AT  
分岐 MCB2P50AF/20AT×2, ELB2P50AF/20AT×2  
予備スペース×4
- トイレ電源箱 銅板製 屋内壁掛形 鍵付き 既製品  
MCB3P50AF/30AT×1
- A 一体型LEDベースライト 再取付  
下面開放 参考寸法: 150×1235
- B 一体型LEDベースライト 3200lmタイプ 下面開放 公共型番LRS6-3100LM
- C LEDダウンライト 昼白色 公共型番 LRS1-400LM-1
- D LEDダウンライト 人感センサー付 昼白色 公共型番 LDS1-LRS1-400LM

- ▽ 人感センサー-A 親器 100V3A 天井付
- ▽ 人感センサー-B 子器 換気扇接続端子付
- LK コンセント2P15A×1LK H=500程度  
プルボックス銅板製
- ◆ SL 操作ユニット 換気扇用「連続・自動・切」切替え 取付高さH=1800程度
- EEF1. 6-2C(天井隠蔽)
- EEF1. 6-3C(天井隠蔽)
- EEF1. 6-2C, EEF1. 6-3C(天井隠蔽)
- EEF2. 0-3C(天井隠蔽)
- EEF2. 0-3C(PFS-22)
- (PF22) 空配管 PF22 導入線入り
- 既設配線
- ⊗ 換気扇(機械工事設置)
- ⊠ フラッシュバルブ(機械工事)

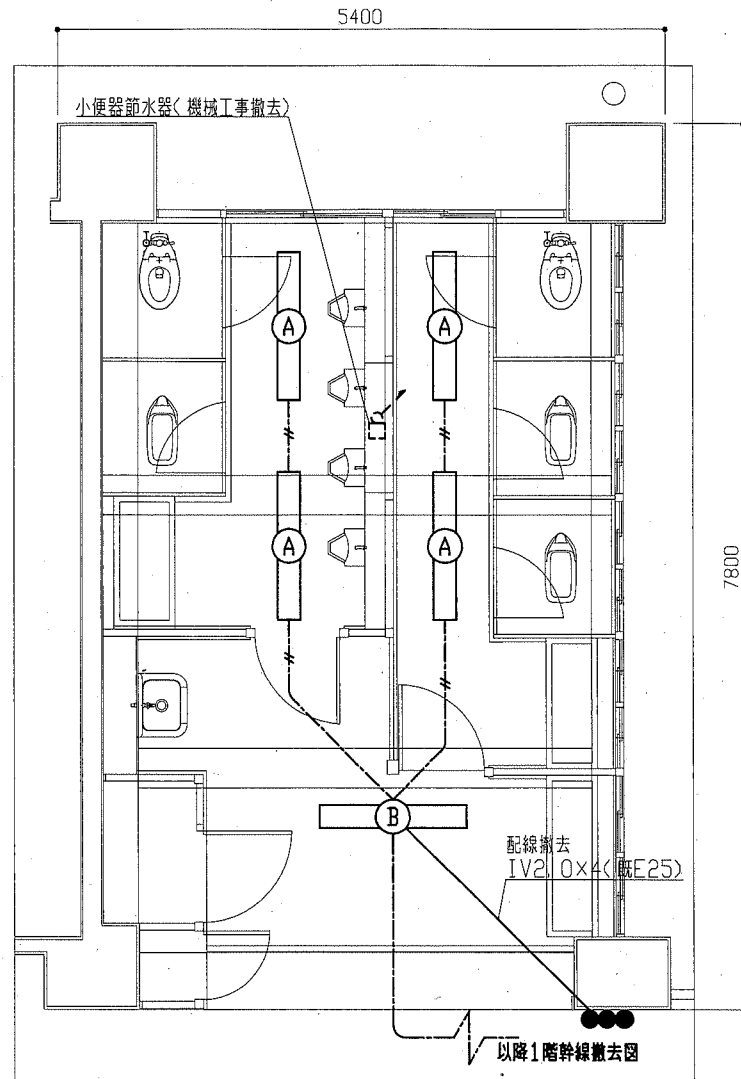
注記

1. 軽鉄間仕切り、ライニング内の立下り等は(PF22)にてケーブルを保護のこと。
2. 空配管はコンセント電源分岐ボックス付近まで配管すること。
3. 点検口取付及び照明器具の開口補強は建築工事による。

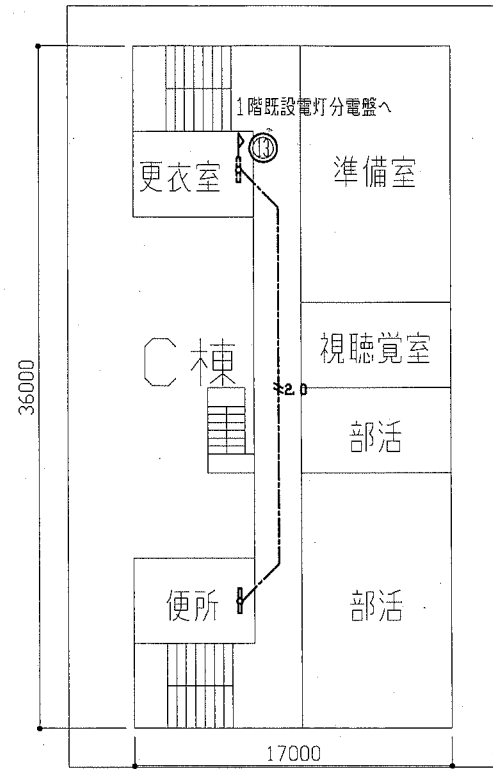
工事名	市立不入斗中学校トイレ改修工事		設計者資格 氏名	級建築士登録第 号		課長	横須賀市 都市部 公共建築課
図面名称	電気改修図	図番	5/10	縮尺	1:300 1:50	作図	



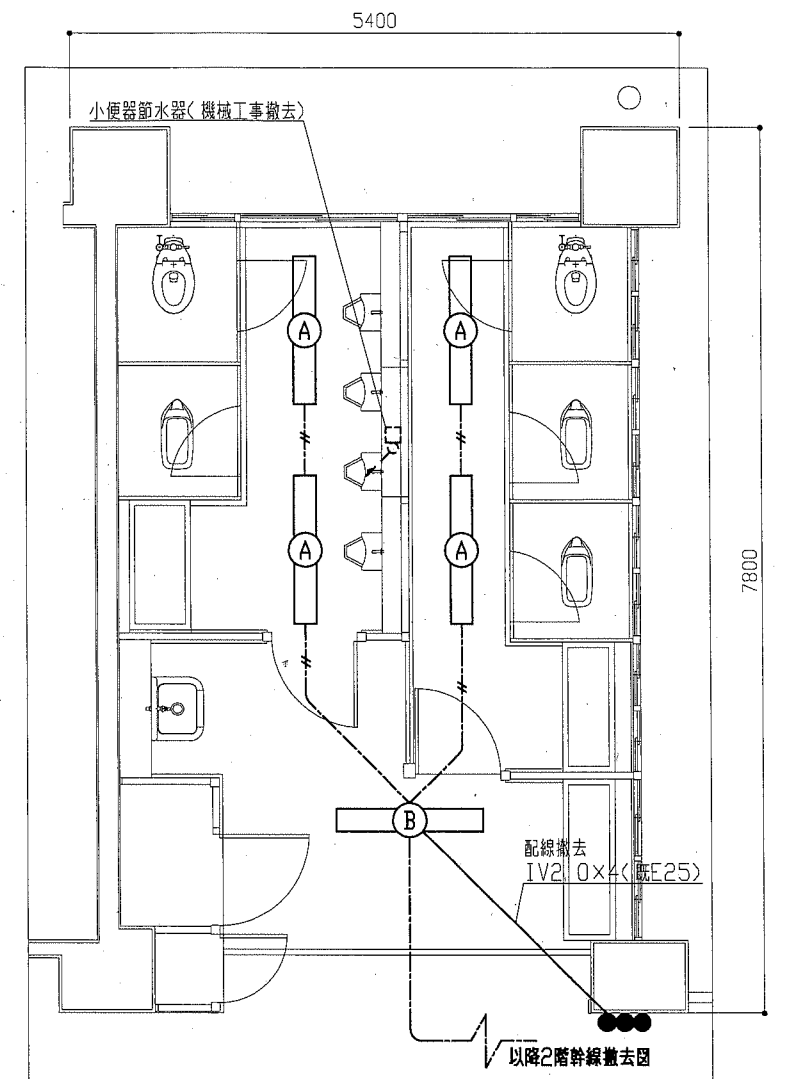
1階幹線撤去図 1:300



1階トイレ撤去図 1:50



2階幹線撤去図 1:300



2階トイレ撤去図 1:50

凡例

- Ⓐ 一体型LEDベースライト 取外し  
下面開放 参考寸法: 150×1235
- Ⓑ FL40-1 下面開放
- タンプスイッチ1P15A×1
- 2.0// VVF2.0-2C(天井隠蔽) 撤去
- // VVF1.6-2C(天井隠蔽) 撤去
- 既設配線、既設器具

注記

1. 不要な配管配線、ケーブル、配線器具等は撤去処分のこと。

工事名	市立不入斗中学校トイレ改修工事		設計者資格 氏名	級建築士登録第 号		課長	横須賀市 都市部 公共建築課
図面名称	電気撤去図	図番	縮尺	作図	令和元年 5月 日		

■ 工事概要 ■

1. 既設衛生器具の撤去
  - 別表による。
2. 既設衛生配管の撤去
  - 屋内配管、天井・PS内配管の撤去
  - 排水金物、床上掃除口は残置。スラブ下に配管キャップ止め
  - 既設天井裏し復旧は建築図による。
3. 天井換気扇の撤去
  - 別表による。
4. 衛生器具の新設
  - 別表による。
5. 衛生配管の新設
  - PS内・天井内にて既設管と接続
  - 配管貫通部穴明け補修
6. 天井換気扇の新設
  - 別表による。
  - 電源工事、スイッチ工事は電気図による。

■ 衛生器具表 (新設) ■

名称	器具仕様	参考型番		1階			2階			合計
		TOTO系	株式会社LIXIL	前室	男子トイレ	女子トイレ	前室	男子トイレ	女子トイレ	
大便器	床置形(エロンゲートサイズ)、フラッシュバルブ(床給水)、普通便座(蓋無し) 額付2連紙巻器(ワンハンドカット)	CS494, TV565CP TC291J, YH650	C-P25S, CF-T7114A CF-39CK, CFAM64		1	3		1	3	8
小便器	壁掛自動洗浄小便器 (AC100Vタイプ)	UF5900JS	U-A11AP		3			3		6
洗面器	壁掛式洗面器、壁排水金具、自動水栓 (AC100Vタイプ)、取付金具	L250, TENA40A	L-176U, AM140C		1	2		1	2	6
横水栓 (前室連合流し用)	泡沫水栓	該当品なし	LF-7KF-13	2			2			4
鏡	耐錆鏡(面取りアーチ形)、450×600	YM4560FAC	該当品なし		1	2		1	2	6
掃除流し	掃除流し、リムカバー、給水栓、給水ホース、バックハンガー、ストラップ	SK22A, T23AE20 T37SGEP	S-202A, LF-7E-19 SF-20SAF-P	1			1			2

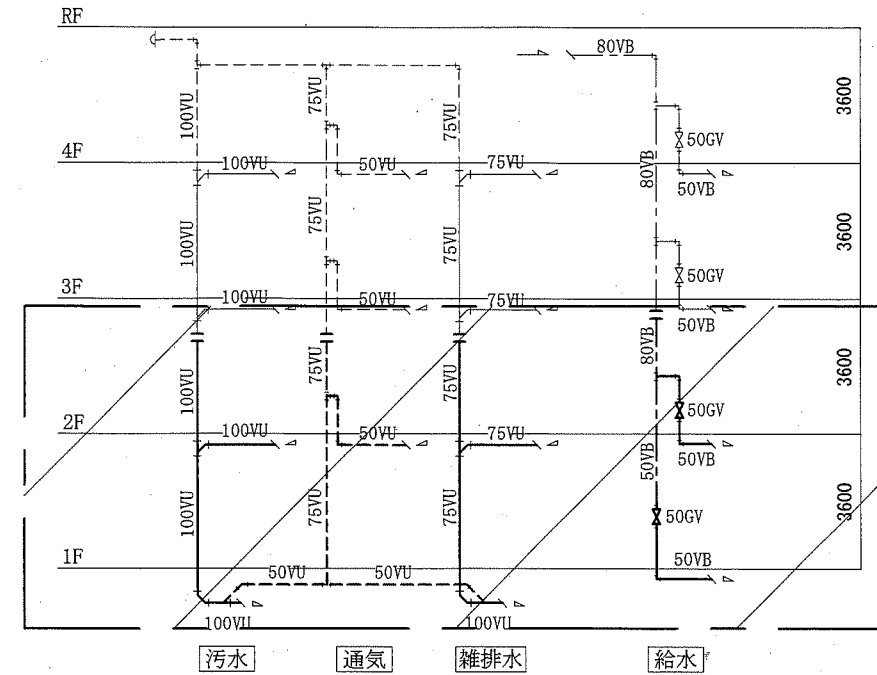
換気設備表 (新設)

記号	名称	機器仕様	電源	設置場所		台数	備考
				階	室名		
FE-1	換気扇	ダクト用換気扇(天井埋込形)・低騒音形 φ150×260m3/h×40Pa	単相100V	1	女子トイレ	1	付属品 : 天井吊金具
				2	女子トイレ	1	
FE-2	換気扇	ダクト用換気扇(天井埋込形)・低騒音形 φ150×180m3/h×20Pa	単相100V	1	男子トイレ	1	付属品 : 天井吊金具
				2	男子トイレ	1	

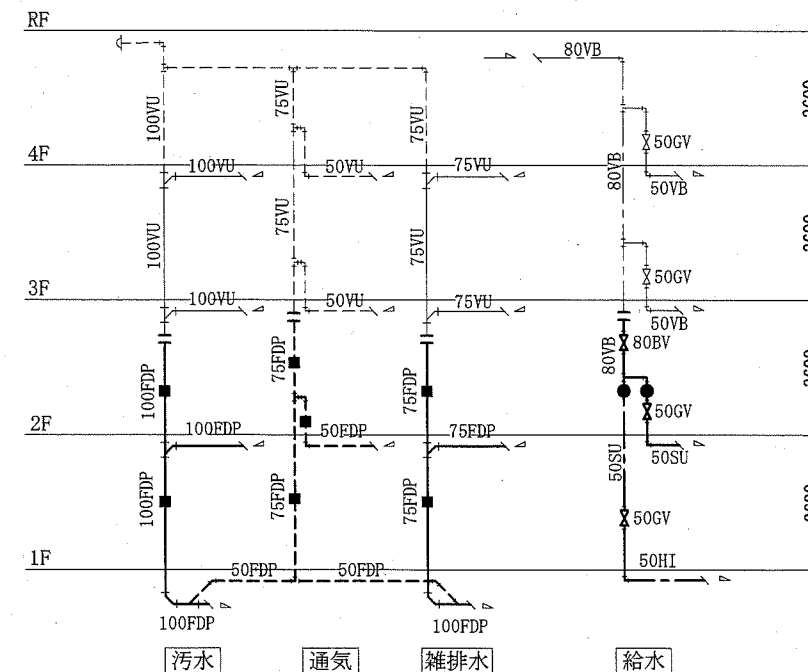
※換気扇の天井内吊り込みは4点吊りとする。ただし、4点吊りが不可能な場合は2点吊りとする。  
※換気扇の耐震補強は天井面構成部材に緊結する。

■ 凡例 ■

記号	名称	施工場所	材料	保温防食塗装等
---	給水管	屋内隠ぺい	SUS (50A以下) SGP-VB (80A)	GW+ALGC(c2・(n)・VII)
		ビット	SUS	※リソリフォーム+着色ALGC(d・(n)・VII)
---	排水管	屋内隠ぺい・ビット	耐火二層管(VP)	---
---	通気管	屋内隠ぺい・ビット	耐火二層管(VP)	---
-X-	消火管	屋内隠ぺい・ビット	SGP	既存
EA	スライダ付外	屋内隠ぺい	亜鉛鉄板製	---



撤去



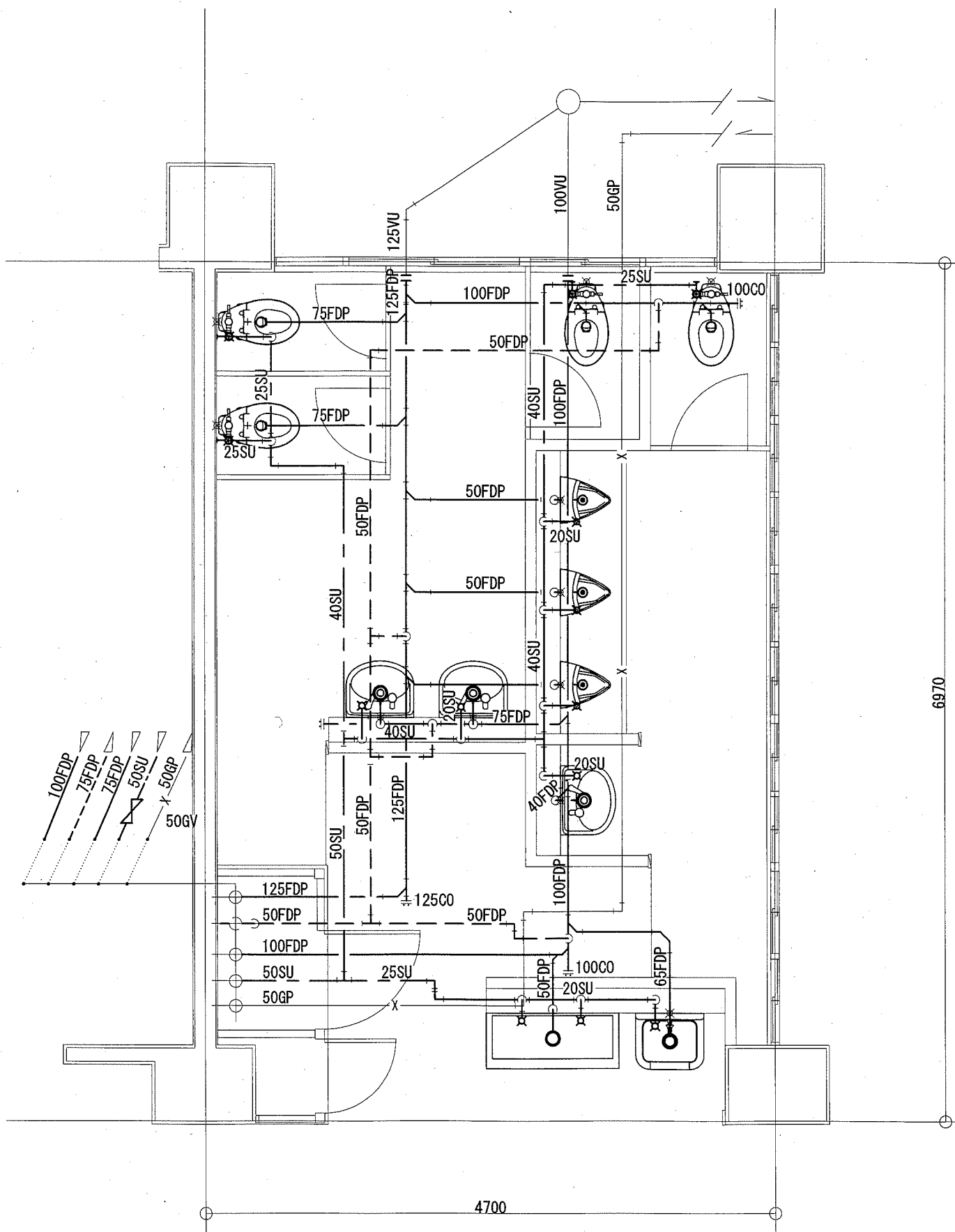
改修

配管系統図 N.S

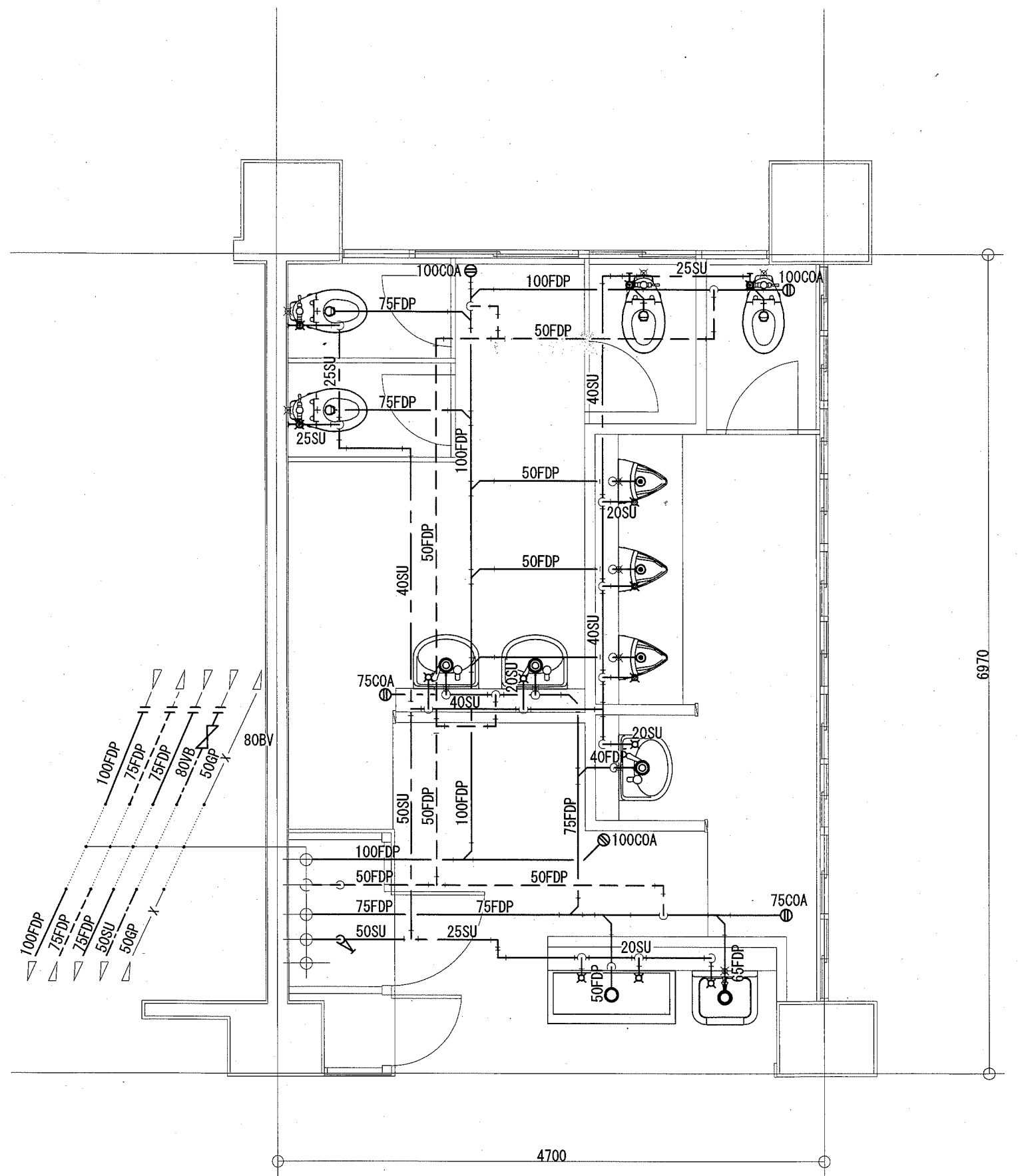
(機械設備)

工事名	市立不入斗中学校トイレ改修工事				課長		
図面名称	衛生器具表(新設)・換気設備表(新設) 凡例・配管系統図	図番	7/10	縮尺	N.S	作図	令和元年5月 日

横須賀市  
都市部 公共建築課



1階トイレ衛生設備改修平面図 1:30



2階トイレ衛生設備改修平面図 1:30

- : 新設配管
- - - : 既設配管
- | — : 接続箇所

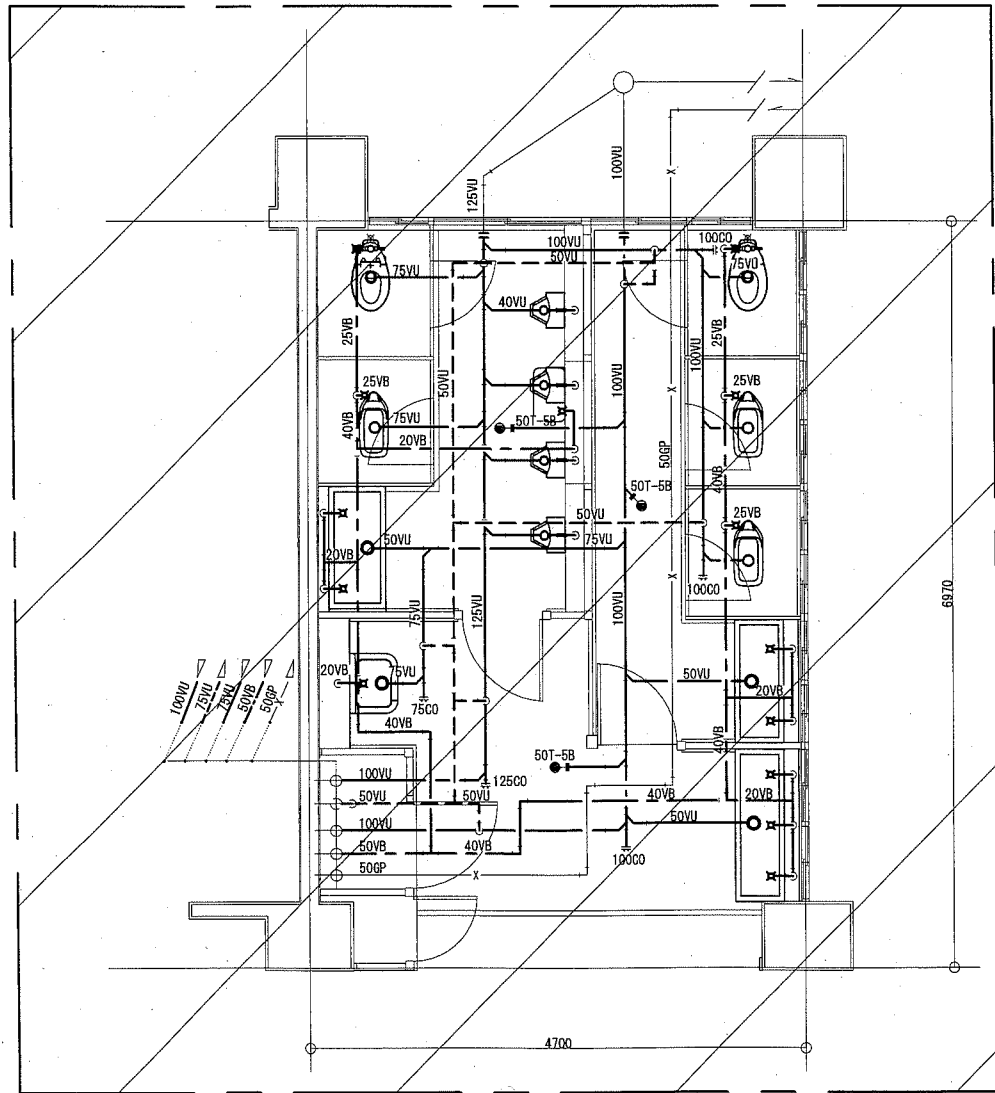
(機械設備)

工事名	市立不入斗中学校トイレ改修工事				課長		横須賀市 都市部 公共建築課
図面名称	1階/2階トイレ衛生設備改修平面図	図番	8/10	縮尺	1:30(A2)		

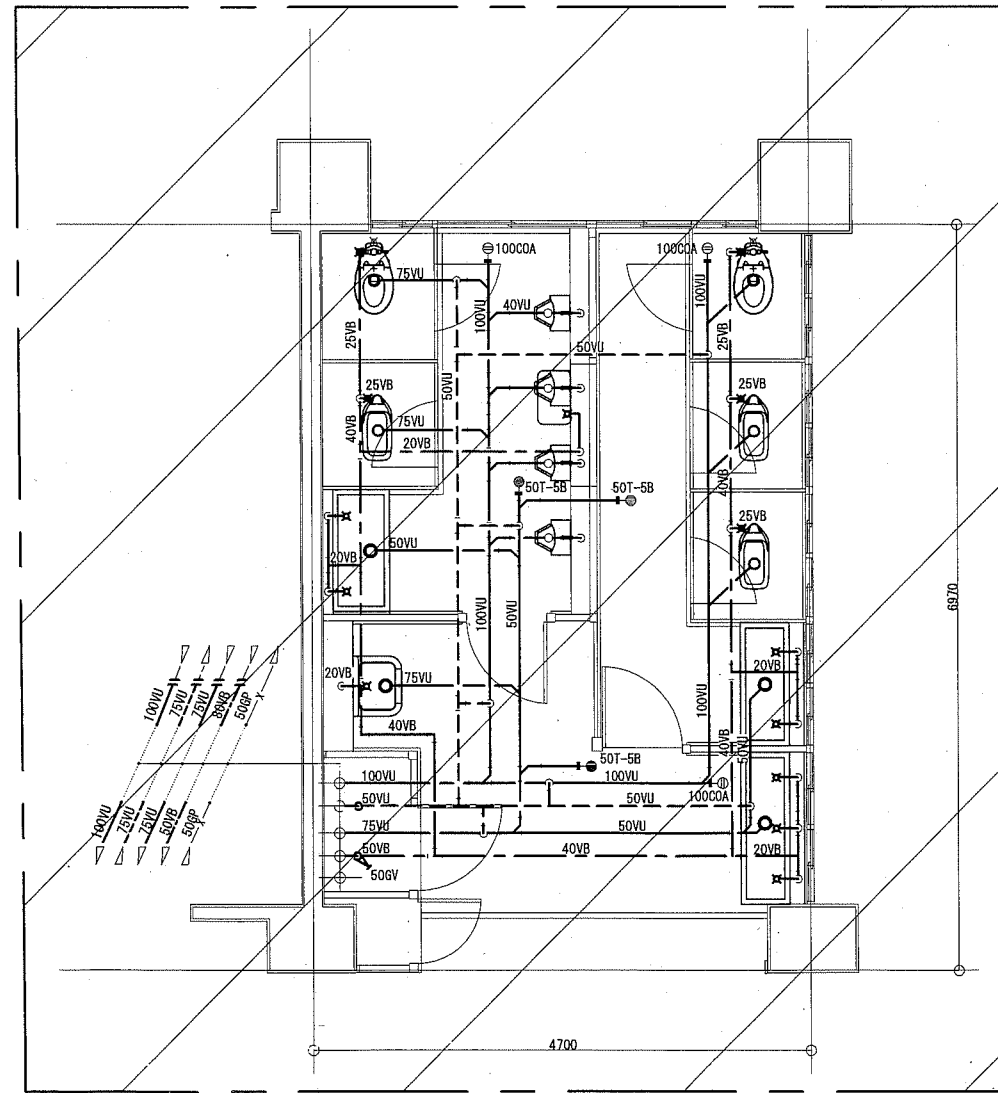


衛生器具表 (撤去)						
名称	器具仕様	1階		2階		合計
		前室 トイレ	女子 トイレ	前室 トイレ	女子 トイレ	
大便器	壁掛便器、FV、紙巻器	1	1	1	1	4
紙巻器、FV	※和風大便器部	1	2	1	2	6
小便器	ハイタンク方式	4		4		8
小便器用ハイタンク		1		1		2
掃除流し	給水栓共	1		1		2
横水栓		3	2	2	3	14
水石入れ		1		2		3

※和風大便器撤去、穴埋めは建築図による。



1階トイレ衛生設備撤去平面図 1:50



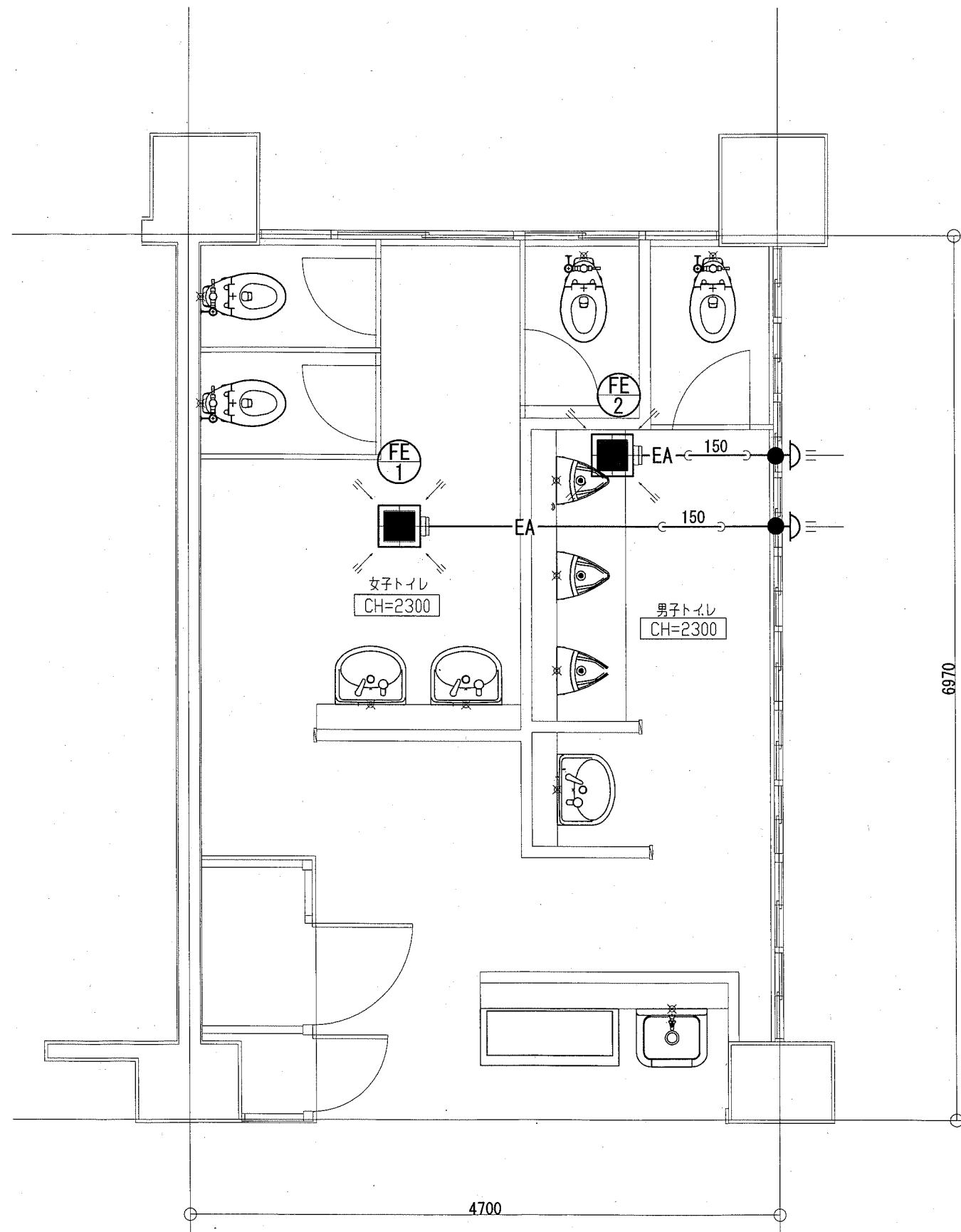
2階トイレ衛生設備撤去平面図 1:50

撤去範囲

撤去配管  
既設配管  
切断箇所  
閉塞箇所

(機械設備)

工事名	市立不入斗中学校トイレ改修工事				課長		
図面名称	衛生器具表 (撤去) 1階/2階トイレ衛生設備撤去平面図	図番	9/10	縮尺	1:50 (A2)	作図	令和元年 5月 日
						横須賀市 都市部 公共建築課	



1階/2階トイレ換気設備改修図 1:30

— : 新設ダクト、機器  
 ● : アルミパネル貫通か所

(機械設備)

工事名	市立不入斗中学校トイレ改修工事				課長		横須賀市 都市部 公共建築課
図面名称	換気設備表 (新設) 1階/2階トイレ換気設備改修図	図番	10/10	縮尺	1:30 (A2)		