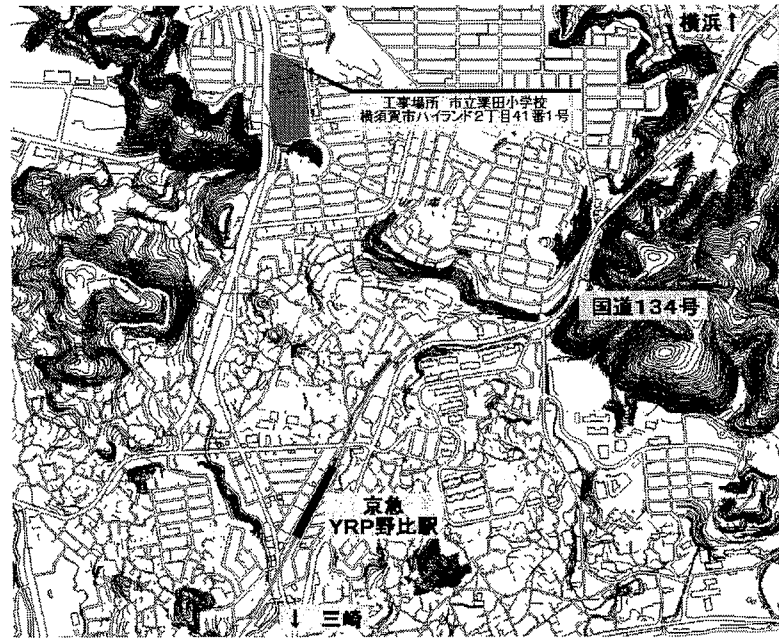
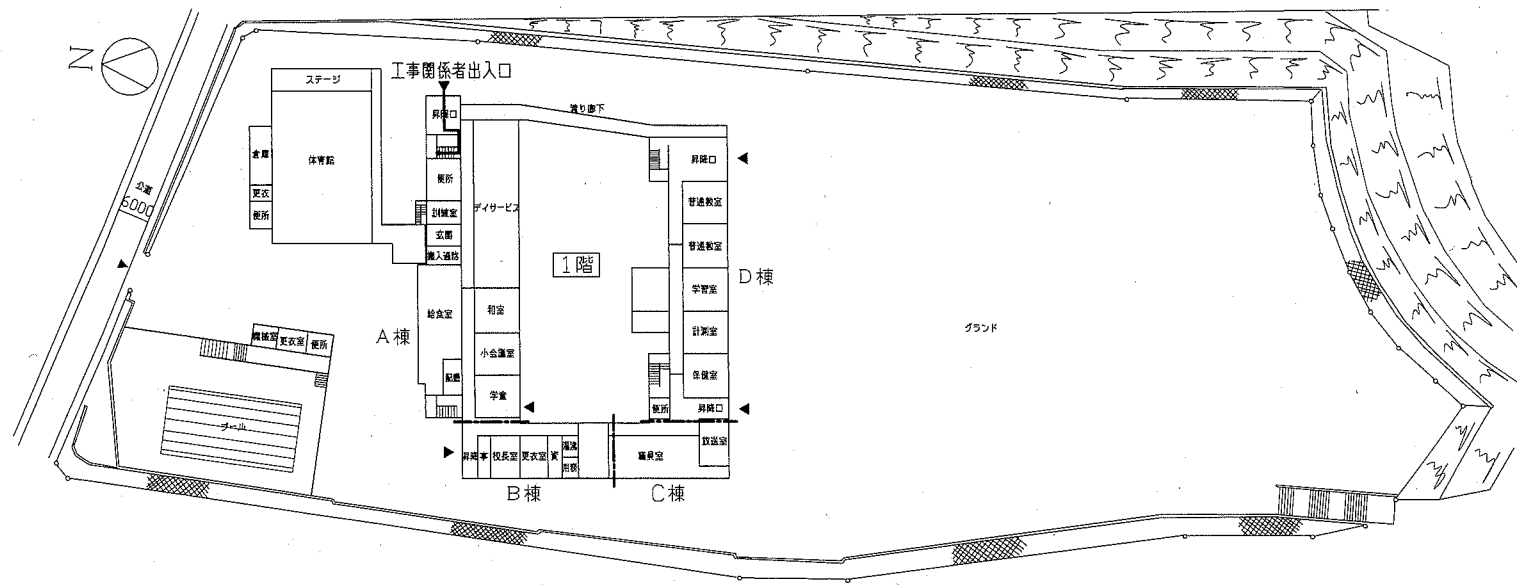


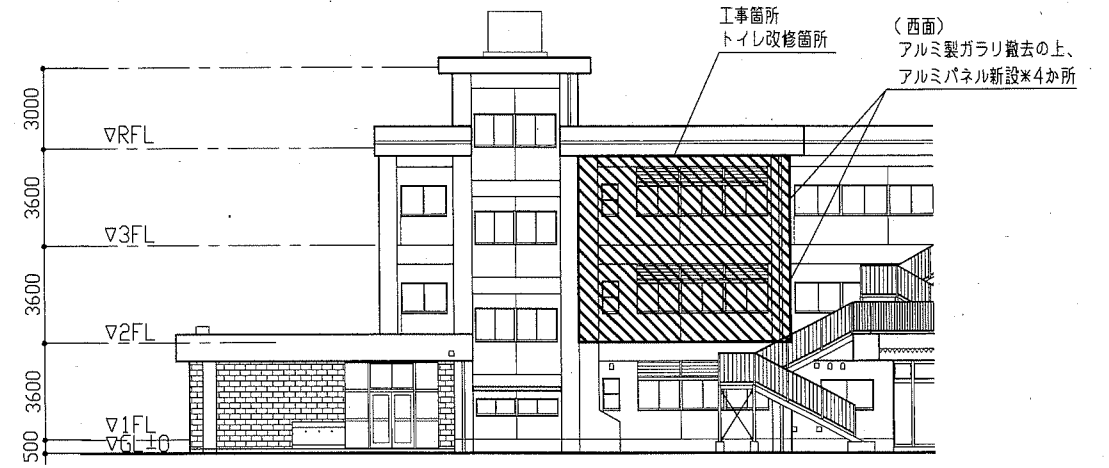
- 工事概要
1. A棟トイレ改修
2階・3階トイレ改修
 2. 上記に伴うR階防水改修
 3. 機械設備工事：含む
 4. 電気設備工事：含む



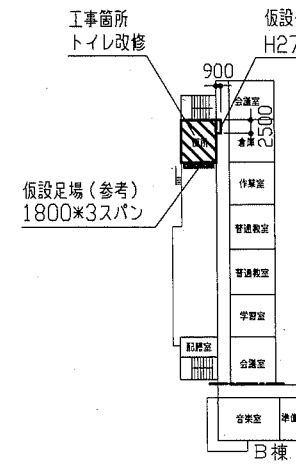
案内図



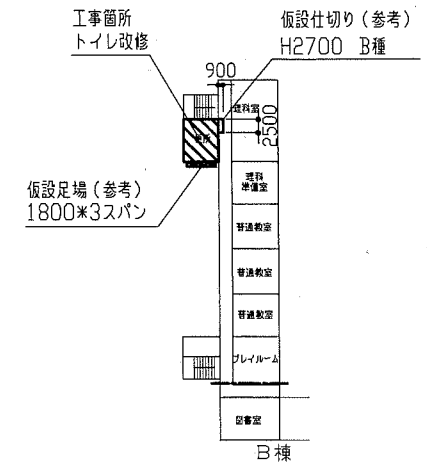
配置図兼1階平面図 1/1000



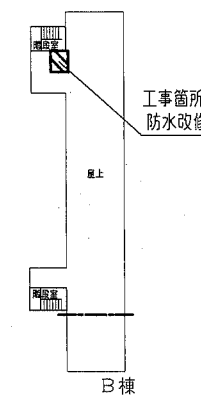
〈A棟〉北立面図 1/200



〈A棟〉2階平面図 1/1000



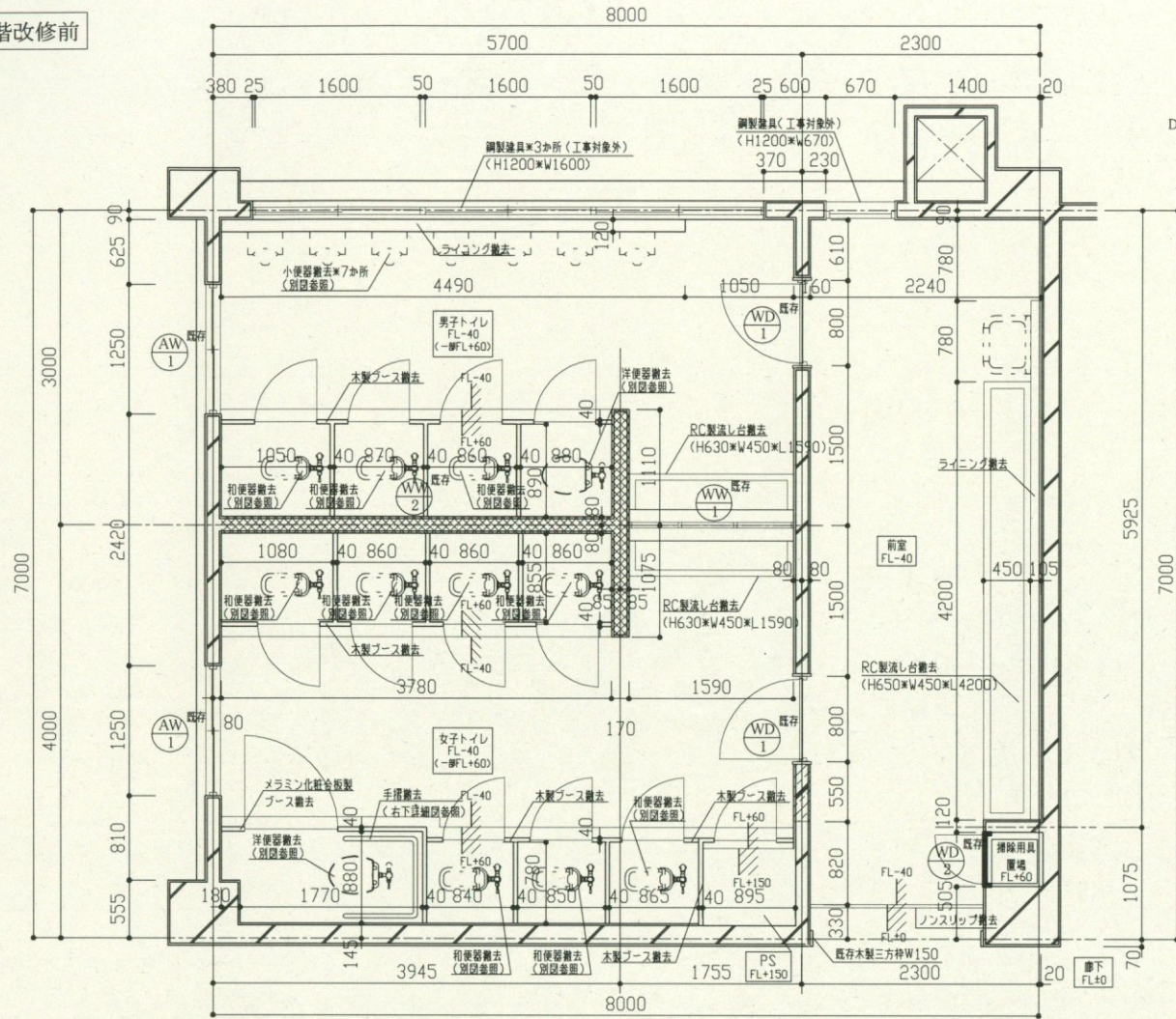
〈A棟〉3階平面図 1/1000



〈A棟〉R階平面図 1/1000

工事名	市立栗田小学校トイレ改修工事	設計者資格氏名	級建築士登録第 号	課長	主査等	担当者	横須賀市 都市部 公共建築課
図面名称	案内図・配置図・各平面図・北立面図	図番	1/15	縮尺	1/1000 1/200	作図	

2階改修前

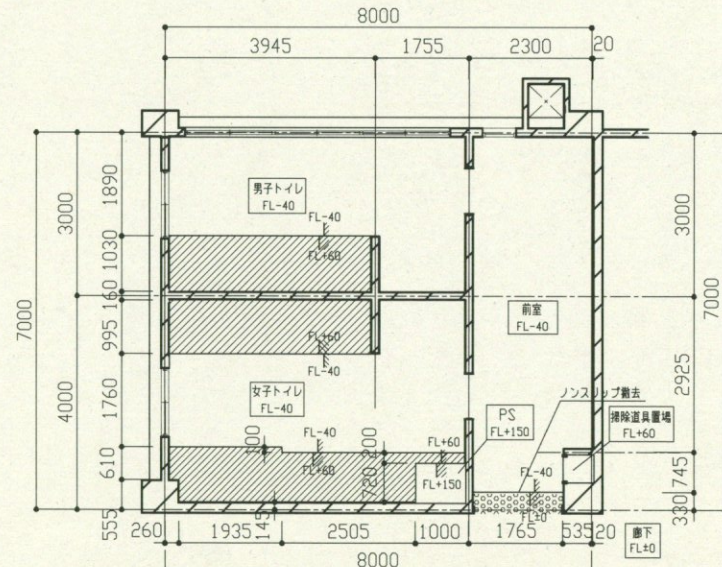


(凡例) : コンクリート壁撤去 : CB壁撤去

改修前 2階平面図 1/50

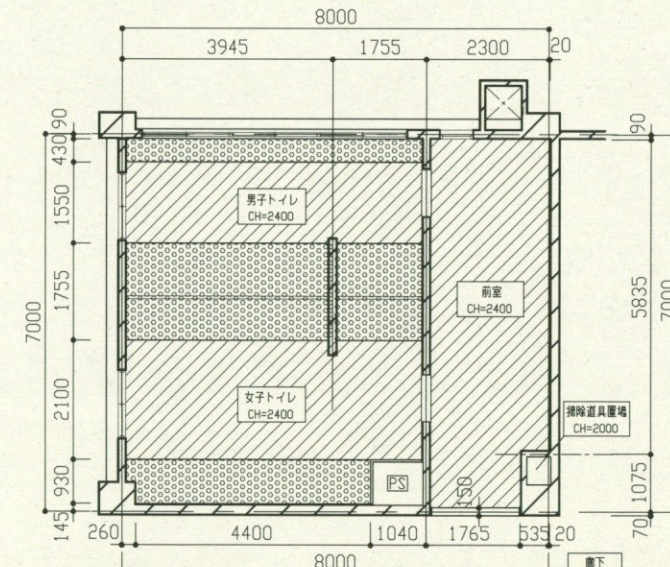
2階トイレ既存解体内容一覧

部材	改修前
床	モザイクタイル撤去(下地モルタル共) カッター入れ ビニル床シート撤去
壁	CB壁撤去 廊下部: 100角タイル撤去(下地モルタル共) ライニング撤去(CB・仕上げタイル共) コンクリート壁一部撤去 カッター入れ
天井	有効ペニア合板 7.4, 0撤去(木下地共) 合板 7.4, 0撤去(木下地共)
その他	トイレブース撤去(H1855×見込み40) WD-1, WW-1, WW-2撤去 RC製流し台撤去 鏡撤去(2か所) 手摺撤去 ノンスリップW30撤去 掃除用具置場木製(WD-2)撤去 衛生器具・照明器具等撤去(別図参照)



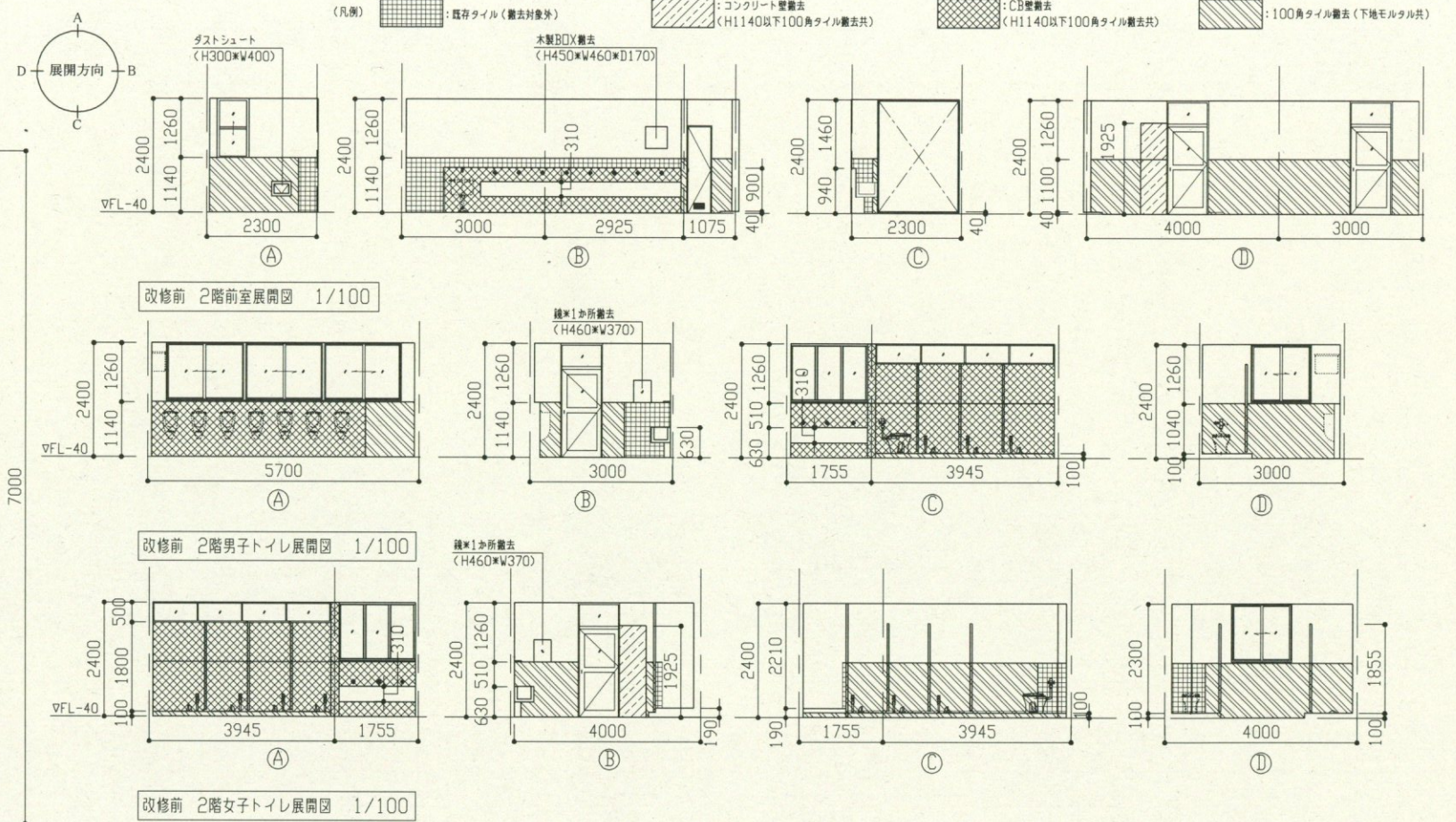
(凡例) : ブース内床モザイクタイル撤去(下地モルタル共) : ビニル床シート撤去

改修前 2階床伏せ図 1/100



(凡例) : 有孔ペニア合板7.4, 0撤去(木下地共)
 : 合板7.4, 0撤去(木下地共)

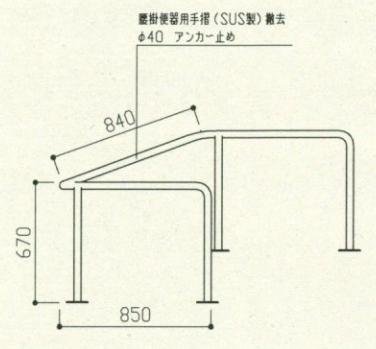
改修前 2階天井伏せ図 1/100



改修前 2階前室展開図 1/100

改修前 2階男子トイレ展開図 1/100

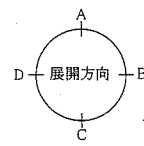
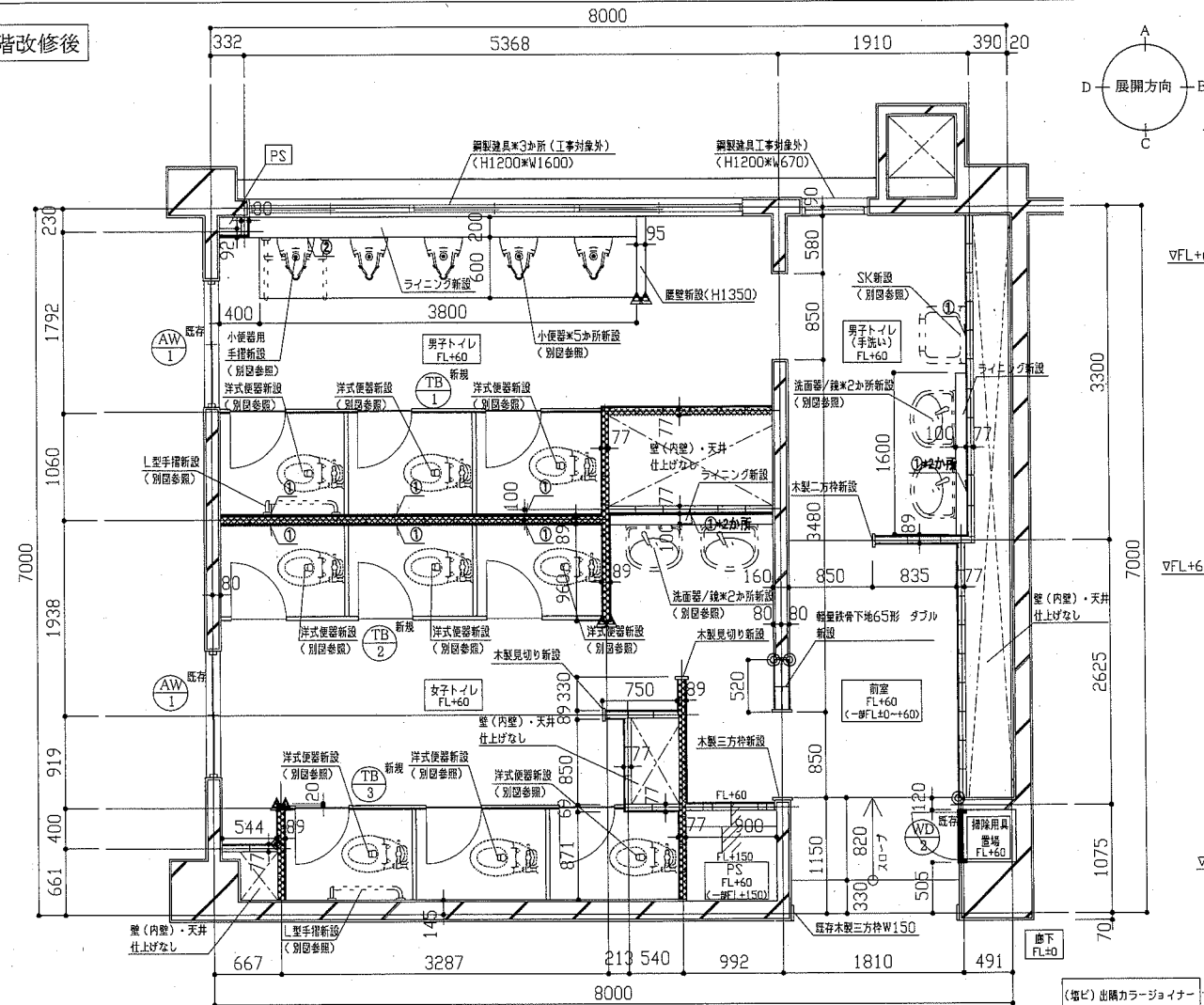
改修前 2階女子トイレ展開図 1/100



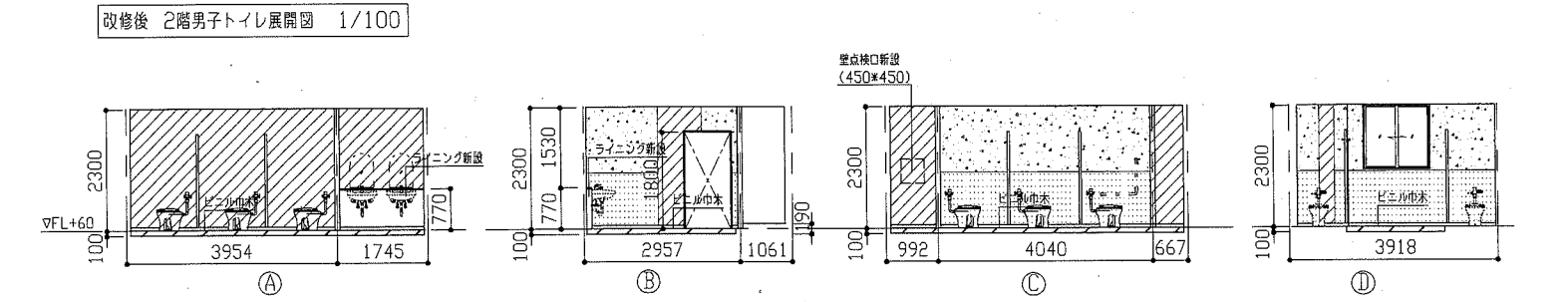
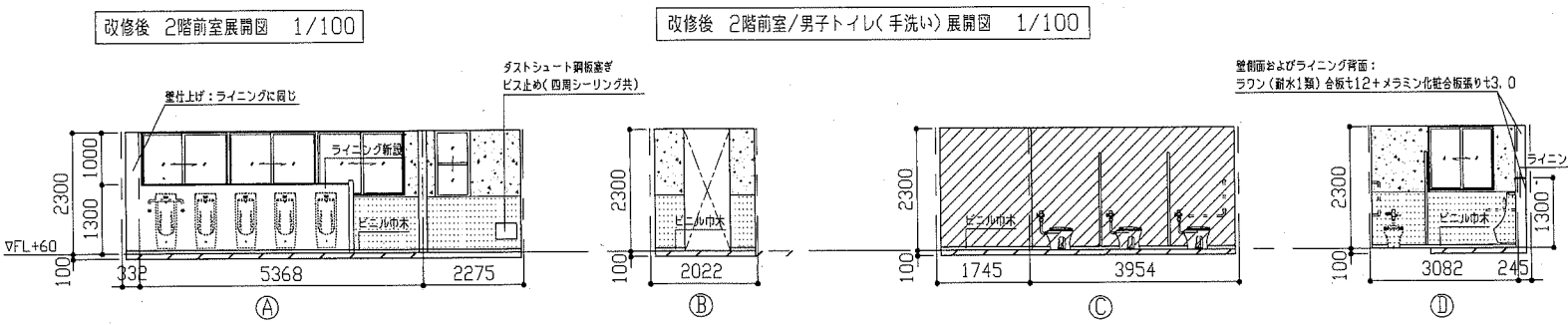
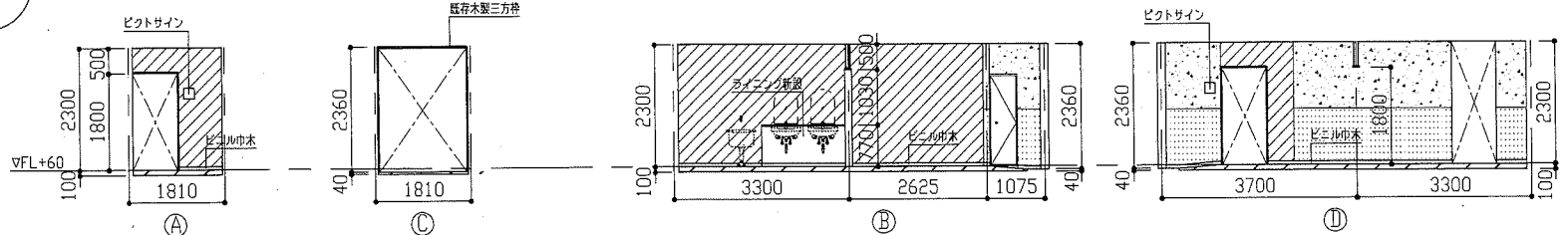
(2階女子トイレ) 既存手摺詳細図 1/30

工事名	市立栗田小学校トイレ改修工事		設計者資格氏名	級建築士登録第 号		課長	主査等	担当者	横須賀市 都市部 公共建築課
図面名称	(改修前)2階平面図・2階各展開図・2階床伏せ図・2階天井伏せ図・既存手摺詳細図		図番	2/15	縮尺	1/100 1/50 1/30	作図	令和元年5月 日	

2階改修後



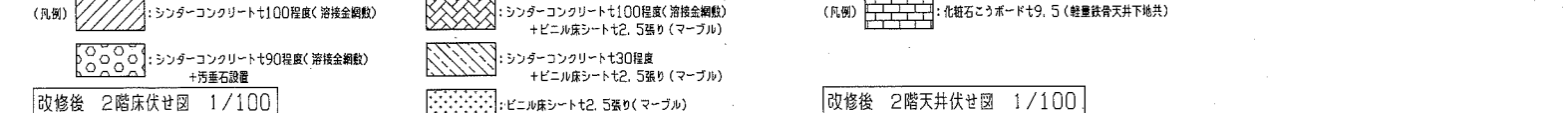
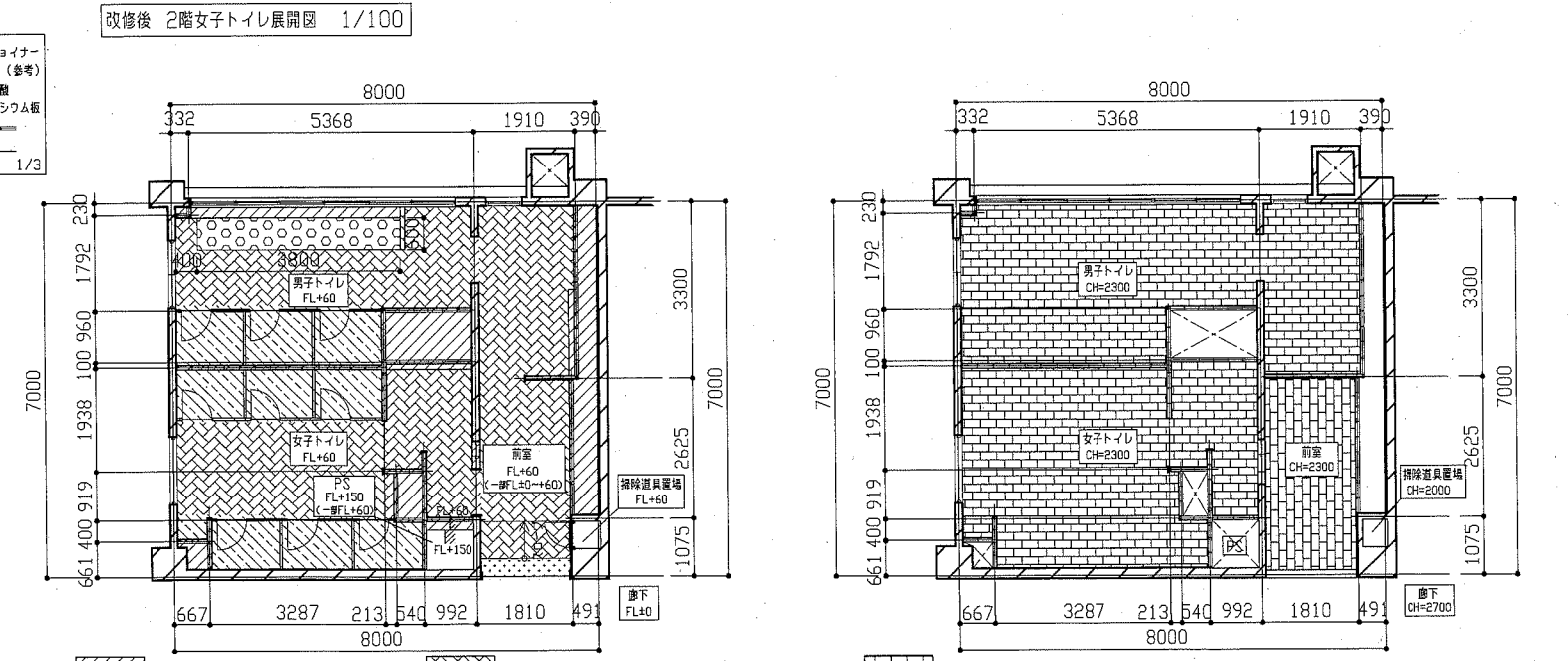
(凡例) けい酸カルシウム板 ± 12 +EP-G塗り モルタル下地(金ゴテ)+EP-G塗り 既存石膏面 EP-G塗り



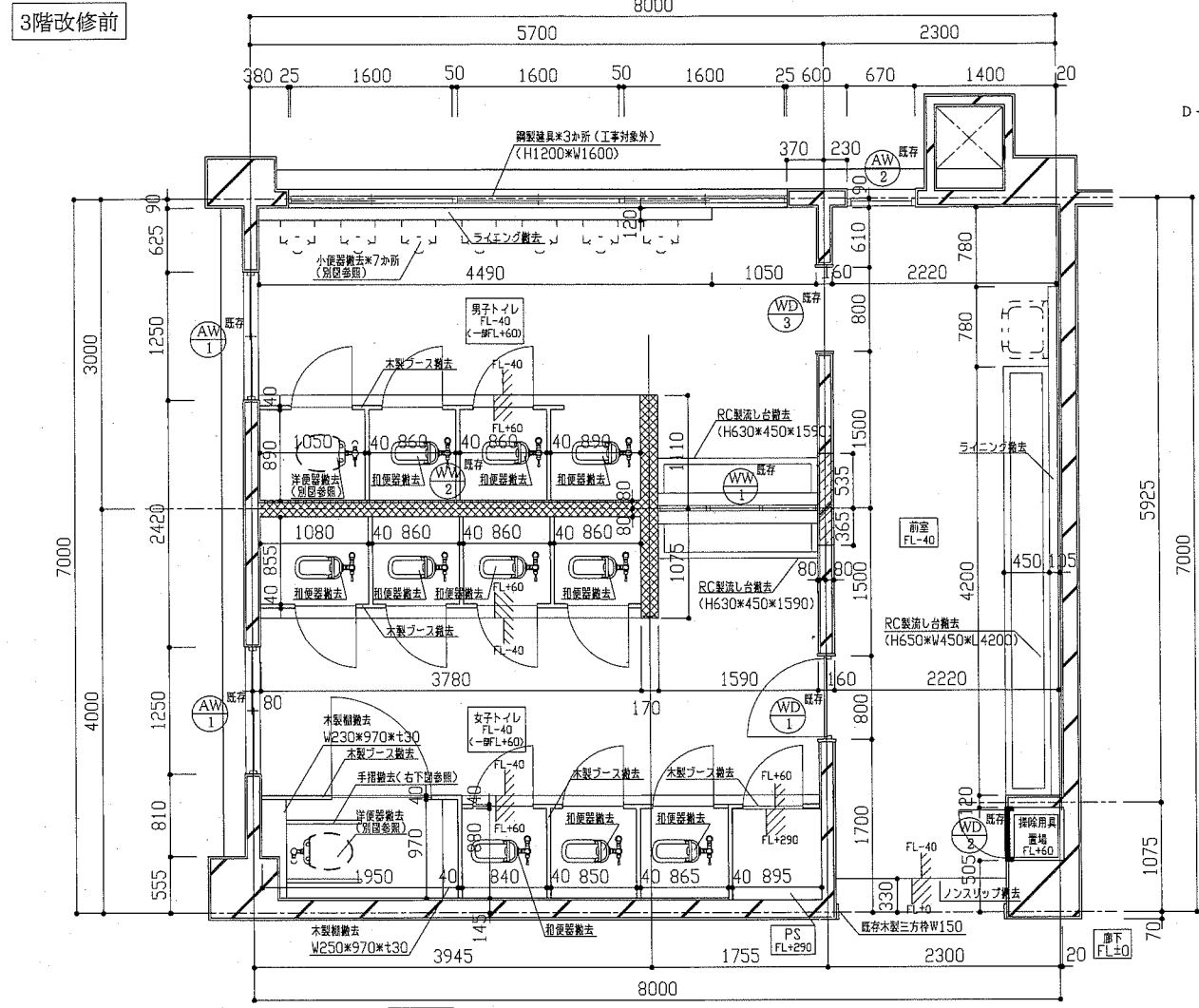
改修後 2階平面図 1/50
 (凡例) グラスウール充填(± 50 , 24kg/m³)箇所
 ◎: (増ビ)コ型カラー見切端 △: (増ビ)出隅カラージョイナー
 ※新設壁の軽集積骨壁下地65形は、スラブまで(H3350)とする。
 ※けい酸カルシウム板及びグラスウールは天井まで(H2300)とする。
 ①ペーパーホルダー/L型手摺/SK/鏡取付部壁下地内合板補強箇所 ②小便器用手摺取付部壁下地内合板補強箇所

2階トイレ新規仕上げ内容一覧

部材	改修後
床	モザイクタイル敷設部: シンダーコンクリート打設(軽集積コンクリート1種 ± 30 程度 呼び強度 $21\text{N}/\text{mm}^2$ S18)、金ゴテ養生 仕上げ: ビニル床シート ± 2.5 (マーブル) その他一般床: 溶接金網敷(φ6.0 $\times 150$ ×150)、シンダーコンクリート打設(軽集積コンクリート1種 ± 100 程度 呼び強度 $21\text{N}/\text{mm}^2$ S18)、金ゴテ養生 仕上げ: ビニル床シート ± 2.5 (マーブル)
壁	既存タイル撤去・CB撤去・コンクリート壁撤去部: モルタル金ゴテ仕上、下地調整(RB種) つや有合成樹脂エマルジョンペイント塗り(EP-G) B種 ビニル巾木H60 なお、コンクリート壁撤去部の見え隠れ箇所にある鉄筋木口については、錆止め塗装を行うこと。 既存壁面上石膏面剥離部補修: アンカーピンニング部分エポキシ樹脂注入工法 計100穴 既存壁面上石膏面剥離部補修: 下地調整(RB種) つや有合成樹脂エマルジョンペイント塗り(EP-G) B種 浴室端部補修: 軽集積骨壁下地65形 計6か所 新設壁: 軽集積骨壁下地65形 $\times 300$ 程度 けい酸カルシウム板 ± 12 (ゼロアス) 目隠し ビニル巾木 H60 下地調整(RB種) つや有合成樹脂エマルジョンペイント塗り(EP-G) B種
天井	ペーパーホルダー取付/L型手摺/SK/鏡取付部壁下地内合板補修 小便器用手摺取付部壁下地内合板補修: ラワン(耐水1類)合板 ± 60 (12 × 2 枚+ 18 × 2 枚) 新設天井: 化粧石膏ボード(準不燃)突き付け ± 9.5 軽集積骨天井下地 19形 $\times 225$ 程度 新規天井開口設置(450×450) 計6か所(開口補強共) 新規天井廻り縁: 塩ビ製 新規天井開口補強設置(450×450) 計6か所 新規天井開口補強設置(150×1250) 計6か所
その他	洗面部、小便器ライニング新設: 軽集積骨壁下地65形 $\times 300$ 程度、ラワン(耐水1類)合板 ± 12 + 12 メラミン化粧合板張り ± 3.0 (小便器背面見附前面含む) コーナー・平端部後側カラー樹脂ジョイナー 甲板メラミンボストフォーム ± 19 壁紙新設: 軽集積骨壁下地65形 $\times 300$ 程度、ラワン(耐水1類)合板 ± 12 メラミン化粧合板張り ± 3.0 (天端含む) コーナー・平端部後側カラー樹脂ジョイナー トイレブース新設 ビットサイン新設 200 × 200 (計2か所) 汚墨石(磁器質) ± 13 新設 壁取付口補強設置 450 × 450 (1か所 鏡付 開口補強共) 前室 既存木製三方枠(± 25): 下地調整(RB種) つや有合成樹脂エマルジョンペイント塗り(EP-G) B種 木製見切り・二方枠・三方枠新設(スプルース W110×125): 下地調整(RA種) つや有合成樹脂エマルジョンペイント塗り(EP-G) A種 掃除用具置場木製新設(H1760×W470): 下地調整(RA種) つや有合成樹脂エマルジョンペイント塗り(EP-G) A種 掃除用具置場既設木製枠再塗装: 下地調整(RB種) つや有合成樹脂エマルジョンペイント塗り(EP-G) A種 衛生器具・照明器具等新設: 別図参照



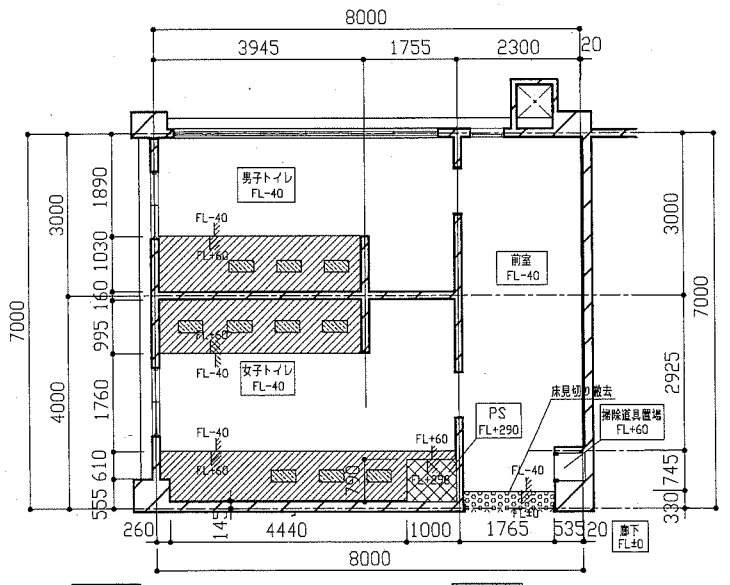
工事名	市立栗田小学校トイレ改修工事	設計者資格氏名	級建築士登録第	号	課長	主査等	担当者	横須賀市 都市部 公共建築課
図面名称	(改修後)2階平面図・2階各展開図・2階床伏せ図・2階天井伏せ図・出隅カラージョイナー詳細図	図番	3/15	縮尺	1/100 1/50 1/3	作図	令和元年5月日	



(凡例) :コンクリート壁撤去 :CB壁撤去

改修前 3階平面図 1/50

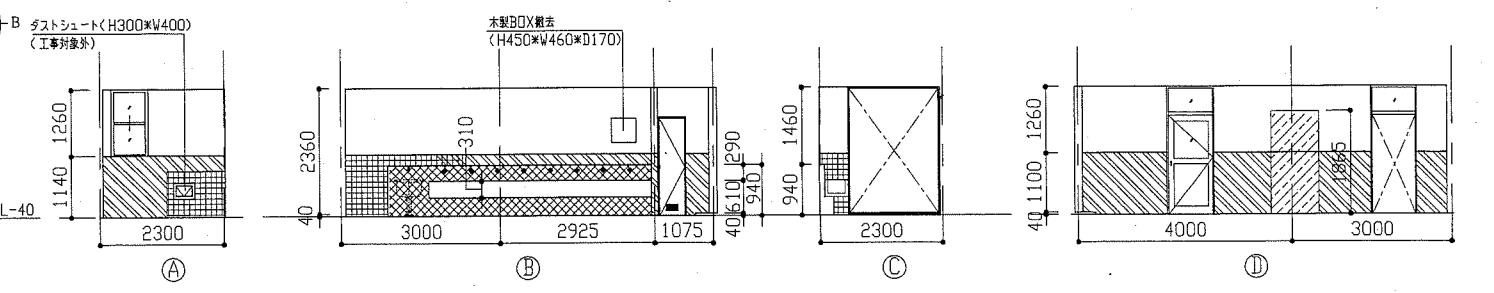
3階トイレ既存解体内容一覧	
部	改修前
床	既存トイレ撤去部分及び、配管切り目部、シンダーコンクリート撤去 モザイクタイル撤去(下地モルタル共) カッター入れ 防滑性ビニル床シート撤去
壁	CB壁撤去 廊下部:100角タイル撤去(下地モルタル共) ライニング撤去(CB・仕上げタイル共) コンクリート壁一部撤去 カッター入れ
天井	有孔ペニア合板 t4, O撤去(木下地共) 合板 t4, O撤去(木下地共)
その他	トイレプース撤去(H1855*見込み40) WD-1, WD-3, WW-1, WW-2撤去 AW-2系遮断フィルム撤去 RC製流し台撤去 種撤去(4か所) 手摺撤去 ノンスリップW30撤去 掃除用具置場木製扉(WD-2)撤去 衛生器具・照明器具等撤去(別図参照)



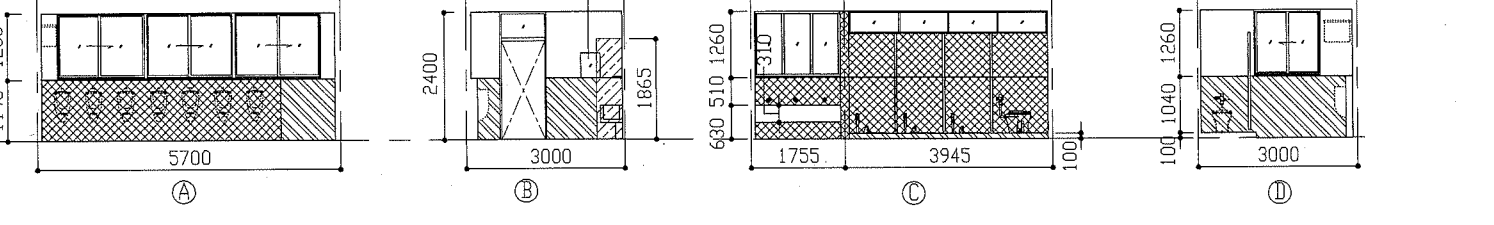
(凡例) :プース内床モザイクタイル撤去(下地モルタル共)およびシンダーコンクリートt60程度撤去 :ビニル床シート撤去 :配管根巻キコンクリートt330程度撤去

改修前 3階床伏せ図 1/100

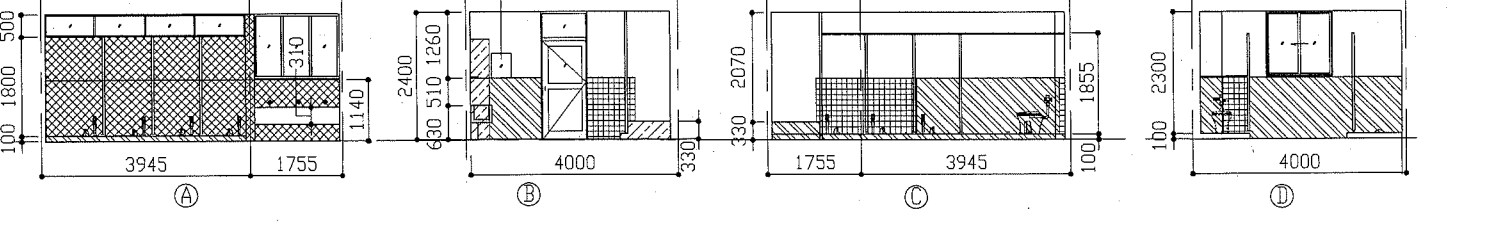
(凡例) :既存タイル(撤去対象外) :コンクリート壁撤去(H1140以下100角タイル撤去共) :CB壁撤去(H1140以下100角タイル撤去共) :100角タイル撤去(下地モルタル共)



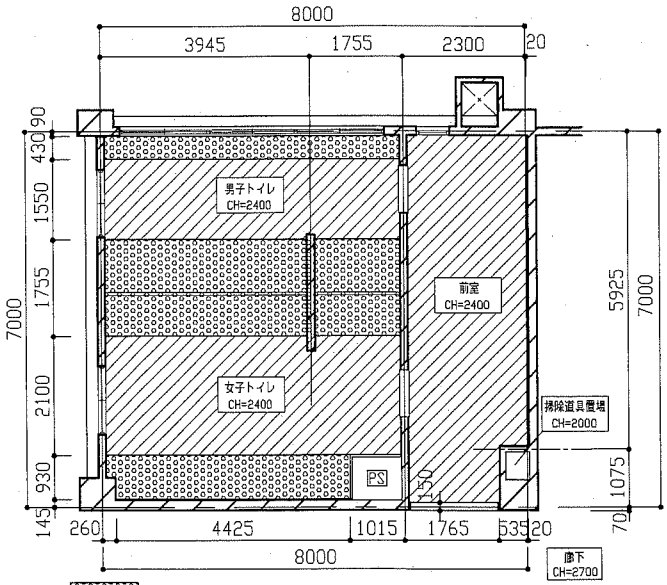
改修前 3階前室展開図 1/100



改修前 3階男子トイレ展開図 1/100

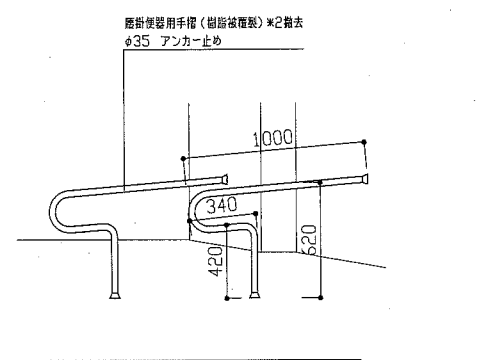


改修前 3階女子トイレ展開図 1/100



(凡例) :有孔ペニア合板t4, O撤去(木下地共) :合板t4, O撤去(木下地共)

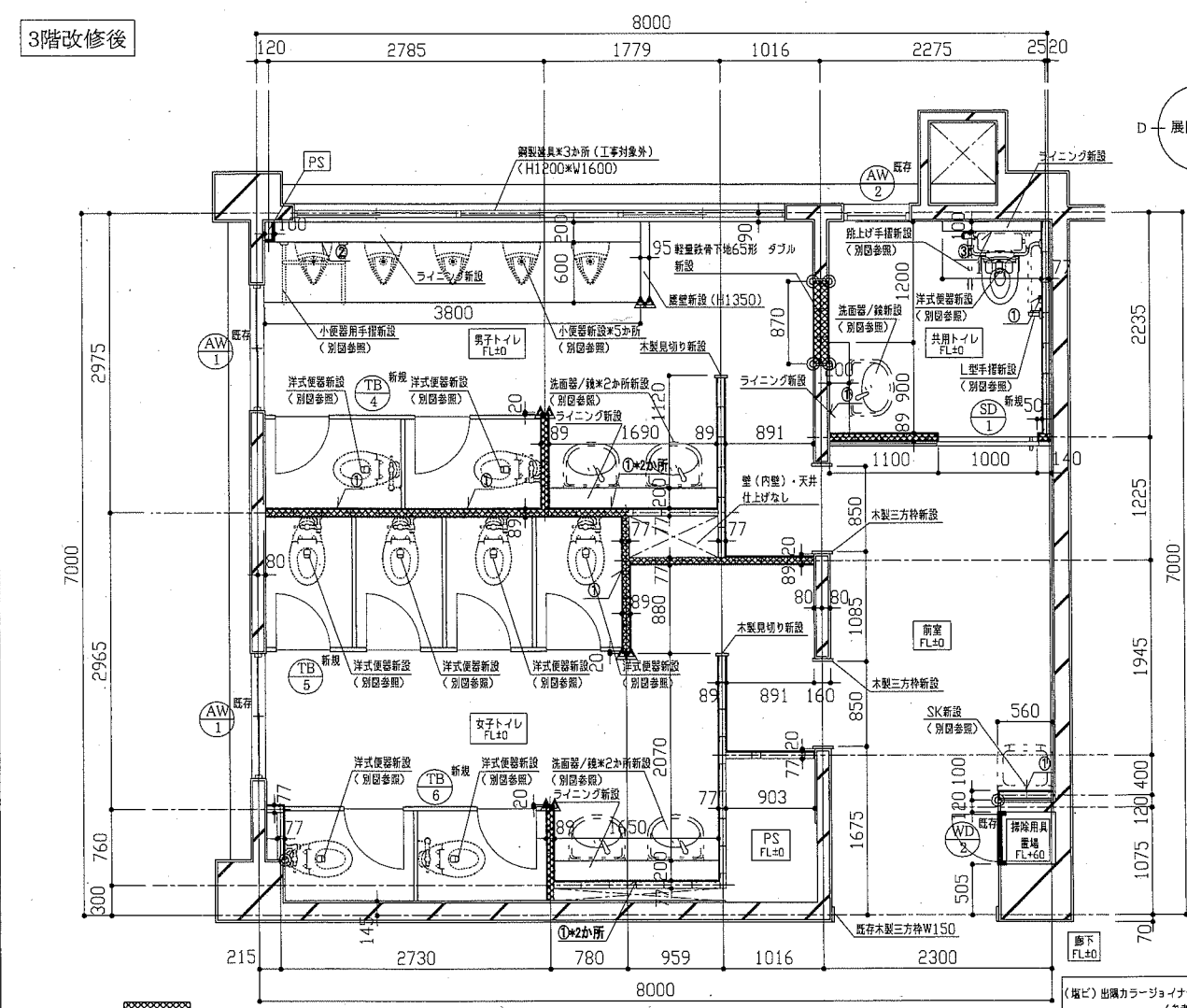
改修前 3階天井伏せ図 1/100



(3階女子トイレ) 既存手摺詳細図 1/30

工事名	市立栗田小学校トイレ改修工事	設計者資格氏名	級建築士登録第 号	課長	主査等	担当者	
図面名称	(改修前)3階平面図・3階各展開図・3階天井伏せ図・3階床伏せ図・既存手摺詳細図	図番	4/15	縮尺	1/100 1/50 1/30	作図	
				令和元年5月 日			

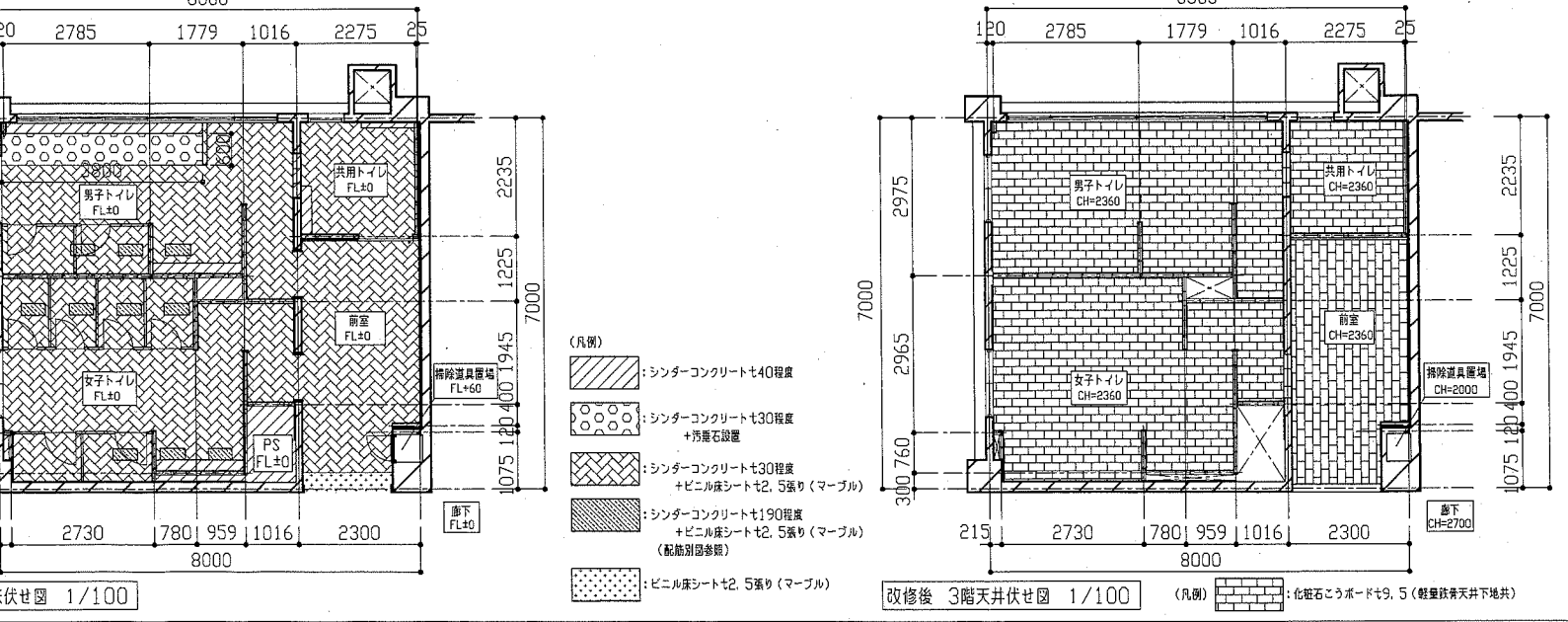
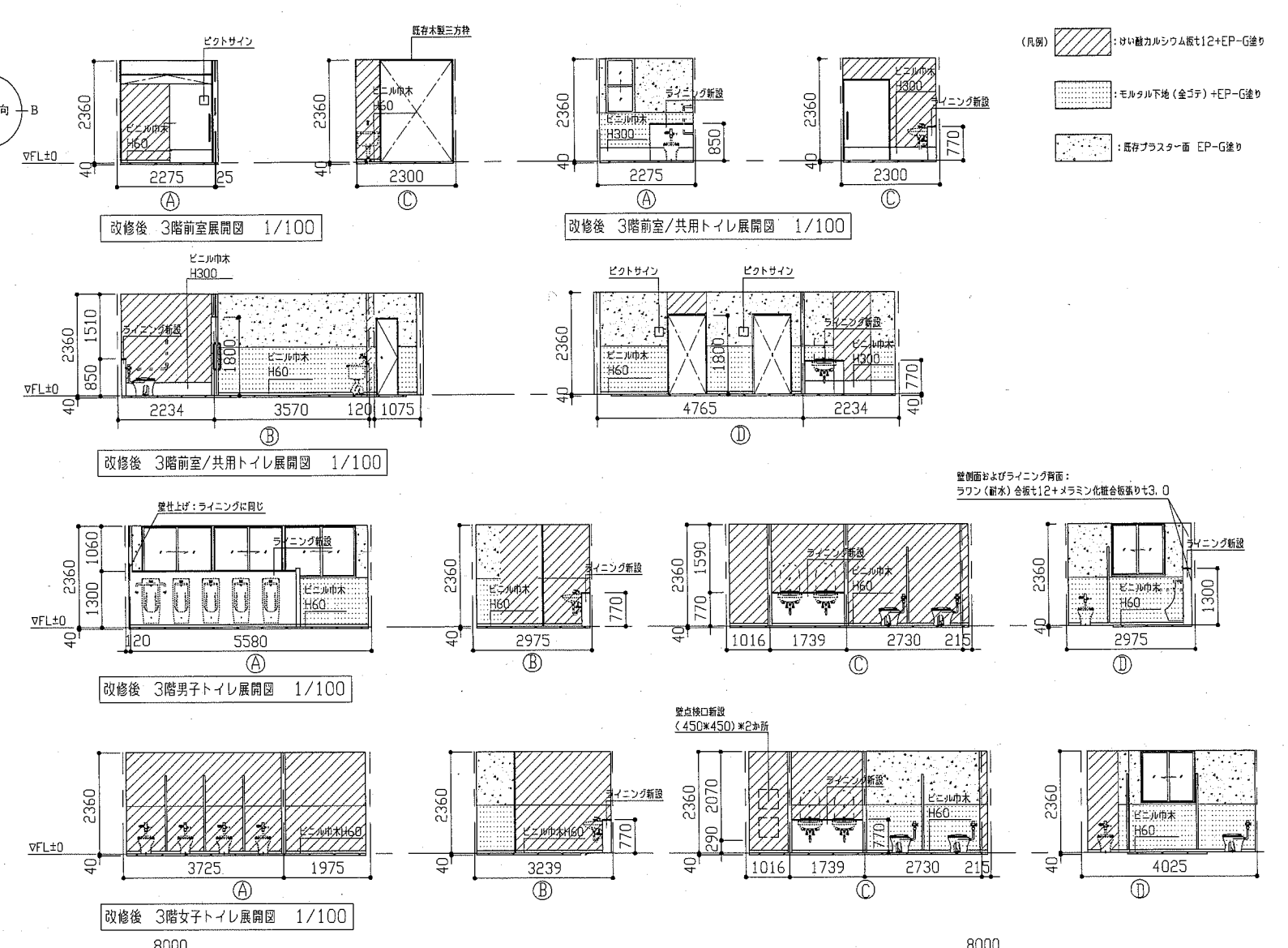
横須賀市
都市部 公共建築課



(凡例) :ガラスブロック充填 (t50、24kg/m³) 箇所
 ● : (塩ビ) コ型カラー見切縁 △ : (塩ビ) 出隅カラージョイナー
 ※新設の軽量鉄骨下地65形は、スラブまで(H3310)とする。
 ※けい酸カルシウム板及びガラスブロックは天井まで(H2360)とする。
 ① ベーパーホルダー/L型手摺/SK/鏡取付部壁下地内合板補強箇所 ② 小便器用取付部壁下地内合板補強箇所
 ③ 穿もたれ取付部壁下地内合板補強箇所

3階トイレ新規仕上り内容一覧

部材	仕様
床	既存和式便器旧部 : 差筋アンカーD13、軽量コンクリート1種 呼び強度21N/mm ² S18 モザイクタイル撤去部 : シンダーコンクリート打設(軽量コンクリート1種 呼び強度21N/mm ² S18)、金ゴテ押入 仕上げ:ピコル床シートt2.5(マープル) その他一般床 : シンダーコンクリート打設(軽量コンクリート1種 呼び強度21N/mm ² S18)、金ゴテ押入 仕上げ:ピコル床シートt2.5(マープル)
壁	既存タイル撤去・C目撤去・コンクリート壁撤去部 : モルタル金ゴテ上・下地調整(RB種) つや有合成樹脂エマルジョンペイント塗り(EP-G) B種 ビニル巾木H60 なお、コンクリート壁撤去部の見え隠れ箇所にある鉄筋木口については、養生め塗りを行うこと。 既存壁上プラスチック壁の深き部補修 : アンカーピンニング部分エポキシ樹脂注入工法 計100穴 既存壁上プラスチック壁撤去 : 下地調整(RB種) つや有合成樹脂エマルジョンペイント塗り(EP-G) B種 新設壁 : 軽量鉄骨下地65形@300程度 けい酸カルシウム板t12(ゼロアス) 目隠し 下地調整(RB種) つや有合成樹脂エマルジョンペイント塗り(EP-G) B種 ビニル巾木(一般部)H60 (共用トイレ)H300 ペーパーホルダー取付/L型手摺/SK/鏡取付部壁下地内合板補強 : ラワン(新水1種)合板t12 補強部補修: 軽量鉄骨下地65形 新設5か所 片置き戸(SD-1)開口補強設置 1か所
天井	小便器用取付部壁下地内合板補強 : ラワン(新水1種)合板t60(t12*2枚+t18*2枚) 穿もたれ取付部壁下地内合板補強 : ラワン(新水1種)合板t36(t12*2枚+t12*1枚) 新設天井 : 化粧石膏ボード(準不燃)突き付けt9.5 軽量鉄骨天井下地 19形 @225程度 新設天井点検口設置(450*450) 計6か所(開口補強共) 新設天井開口補強設置(450*450) 計6か所 新設天井開口補強設置(150*1250) 計6か所 新設天井垂り線: 塩ビ製
その他	洗面器・小便器ラインング新設 : 軽量鉄骨下地65形@300程度、ラワン(新水1種)合板t12+t12 メラミン化粧合板張りt3.0 (小便器背面見掛け面含む) コーナークラッド・平場部後カラードジョイナー 甲版メラミンボストフォームt19 風壁新設 : 軽量鉄骨下地65形@300程度、ラワン(新水1種)合板t12 メラミン化粧合板張りt3.0(天機含む) コーナークラッド後カラードジョイナー トイレブース新設 ビクトサイン200*200(計3か所) 汚蓋石(磁器質)t13新設 壁点検口新設450*450(2か所 鏡付 開口補強共) 木製見切り・三方枠新設(スワルス W110*H25) : 下地調整(RA種) つや有合成樹脂エマルジョンペイント塗り(EP-G) A種 前室 既存木製三方枠(t25) : 下地調整(RB種) つや有合成樹脂エマルジョンペイント塗り(EP-G) B種 掃除用具置場木製枠(WD-2)新設(H1760*W470) : 下地調整(RA種) つや有合成樹脂エマルジョンペイント塗り(EP-G) A種 配管養生穴埋め(φ50-φ100程度 33か所) 衛生器具・照明器具等新設 : 別図参照

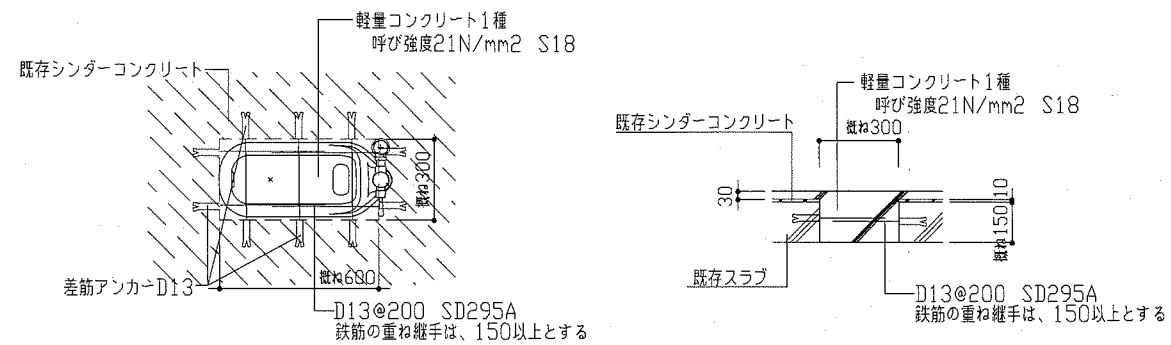


工事名	市立栗田小学校トイレ改修工事	設計者資格氏名	級建築士登録第 号	課長	主査等	担当者
図面名称	(改修後)3階平面図・3階各展開図・3階天井伏せ図・3階床伏せ図・出隅カラージョイナー詳細図	図番	5/15	縮尺	1/100 1/50	作図 令和元年5月 日

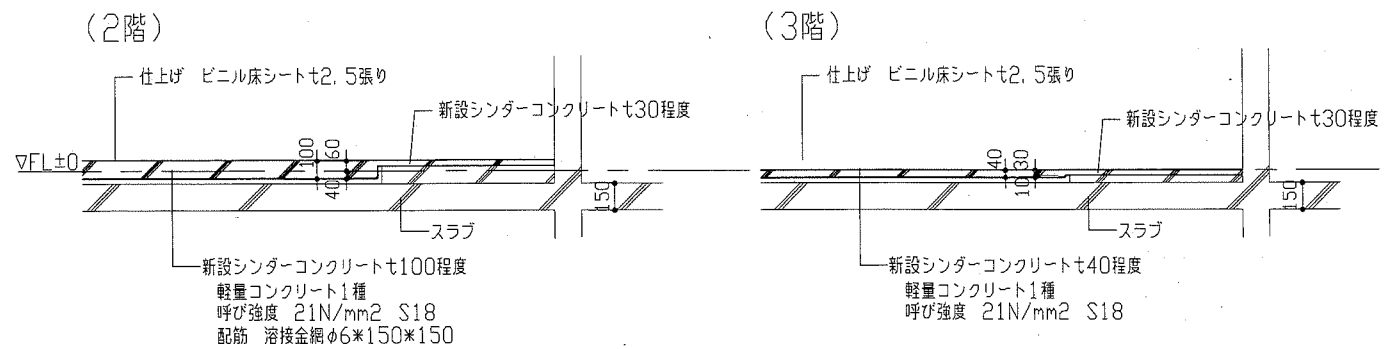
横須賀市 都市部 公共建築課

建具表																																
符号	名称	WD1 既存	欄間付き 木製フラッシュ戸	3か所	WD2 既存	木製フラッシュ戸	2か所	WD3 既存	欄間付き 木製フラッシュ戸枠	1か所	WW1 既存	木製欄間付き はめ殺し窓	2か所	WW2 既存	欄間	2か所	AW1 既存	アルミパネル新設	4か所	AW2 既存	スライド窓	1か所	SD1 新設	片開き吊戸(自閉式)	1か所							
形状				1/100				1/100				1/100				1/100				1/100				1/100				1/100		1/100		
仕上げ	見込み	合板	35	合板	40	合板	35	合板	-	合板	-	アルミパネルt3.0	-	アルミパネルt3.0	40	スチール	40															
付属金物	木扉撤去 ドアチェック撤去 丁番撤去 木枠撤去 (枠見込み180 欄間共) 欄間ガラリ: 普通透明ガラスt3.0 戸ガラリ: 型板ガラスt6.8				扉(ガラリ共)撤去 丁番撤去 (2階*1か所: 枠既存利用) 木製扉新設(H1725*W445)(丁番共) (3階*1か所: 枠既存利用) 木製扉新設(H1785*W445)(丁番共)				木枠撤去 (枠見込み180 欄間共) 欄間ガラス: 普通透明ガラスt3.0				木枠撤去(枠見込み180 欄共) 欄間ガラス: 型板ガラスt6.8 欄: W1590*150*t20 2か所				木枠撤去(枠見込み180) 欄間ガラス: 型板ガラスt6.8				アルミガラリH380*W1250撤去 アルミパネル新設: H380*W1250*t3.0、 パネル穴あけ、パネル廻りシーリング共				飛散防止フィルム貼替え 目隠し効果: 有				取手・ハンガーレール金物一式 ステンレス巾木300 トイレ外側扉板付 焼付塗装			
TB1 新設	トイレブース	1か所	TB2 新設	トイレブース	1か所	TB3 新設	トイレブース	1か所	TB4 新設	トイレブース	1か所	TB5 新設	トイレブース	1か所	TB6 新設	トイレブース	1か所															
	1/100		1/100		1/100		1/100		1/100		1/100																					
メラミン化粧合板(ペーパーコア)	40	メラミン化粧合板(ペーパーコア)	40	メラミン化粧合板(ペーパーコア)	40	メラミン化粧合板(ペーパーコア)	40	メラミン化粧合板(ペーパーコア)	40	メラミン化粧合板(ペーパーコア)	40	メラミン化粧合板(ペーパーコア)	40	メラミン化粧合板(ペーパーコア)	40	メラミン化粧合板(ペーパーコア)	40															
ステンレス製頭つなぎ(カバー共) グラビティーヒンジ 表示錠 戸当たり ステンレス巾木H60				ステンレス製頭つなぎ(カバー共) グラビティーヒンジ 表示錠 戸当たり ステンレス巾木H60				ステンレス製頭つなぎ(カバー共) グラビティーヒンジ 表示錠 戸当たり ステンレス巾木H60				ステンレス製頭つなぎ(カバー共) グラビティーヒンジ 表示錠 戸当たり ステンレス巾木H60				ステンレス製頭つなぎ(カバー共) グラビティーヒンジ 表示錠 戸当たり ステンレス巾木H60 (ペーパーホルダー取付部下地補強共)				ステンレス製頭つなぎ(カバー共) グラビティーヒンジ 表示錠 戸当たり ステンレス巾木H60												

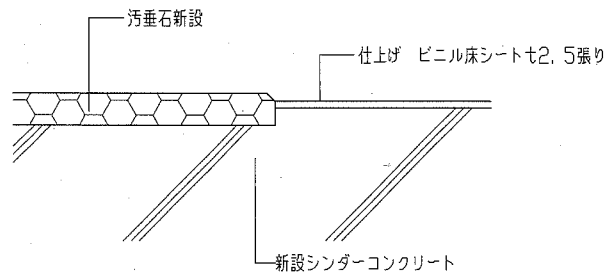
工事名	市立栗田小学校トイレ改修工事			設計者資格 氏名	級建築士登録第 号			課長	主査等	担当者	横須賀市 都市部 公共建築課
図面名称	建具表	図番	6/15	縮尺	1/100	作図	令和元年5月 日				



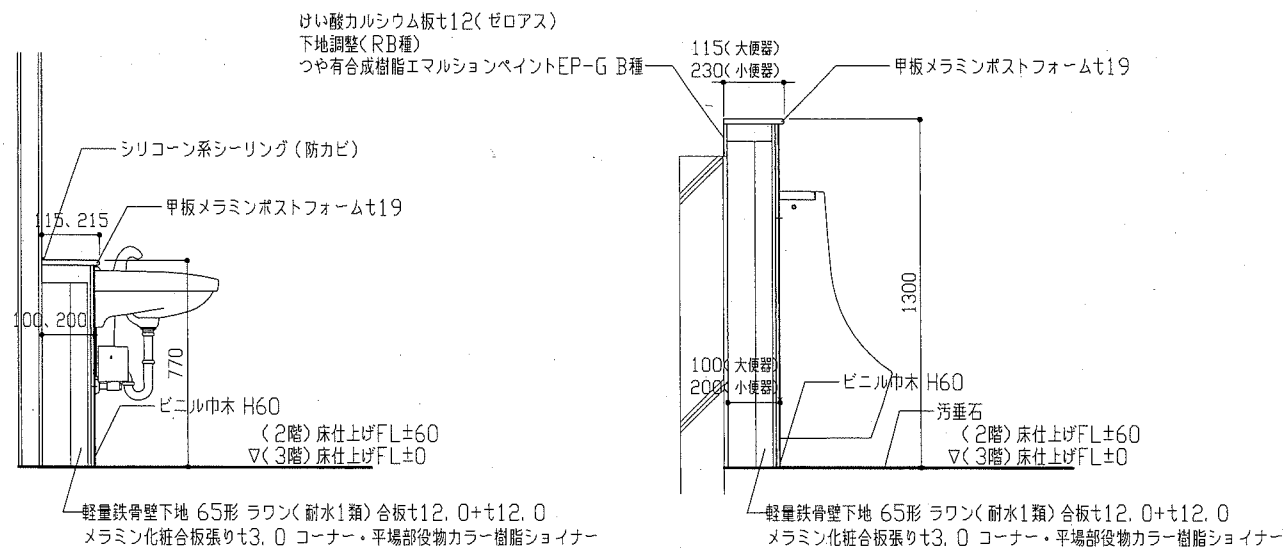
3階既存和式便器復旧部詳細図 1/20



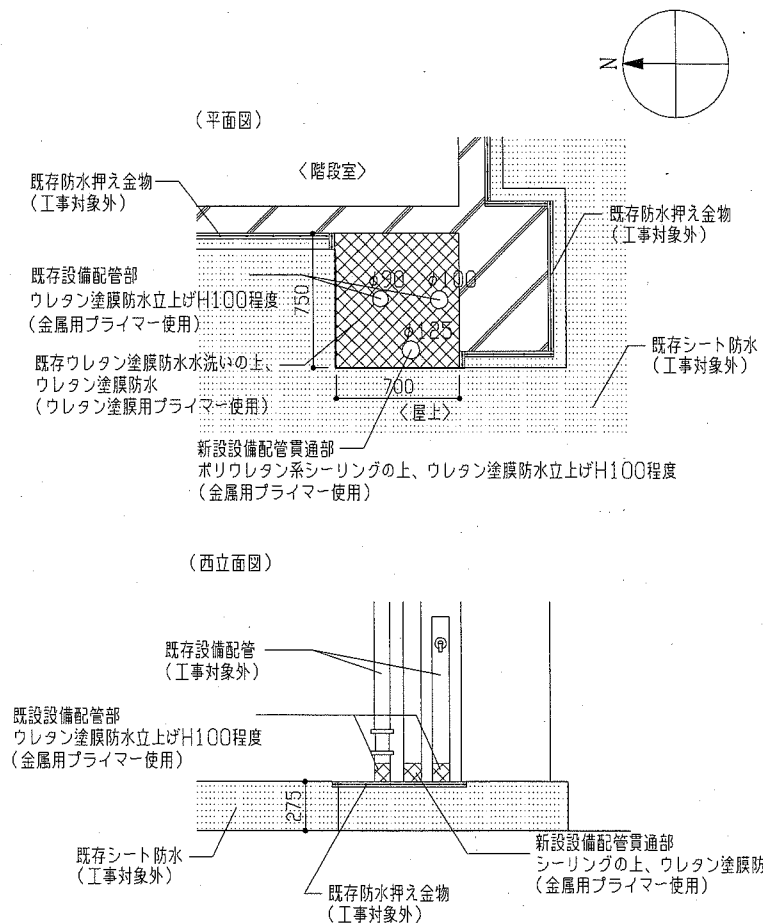
改修後スラブ断面図 1/30



改修後汚垂石床詳細図 1/2



ライニング詳細図 1/20



R階配管貫通部防水詳細図 1/30

工事名	市立栗田小学校トイレ改修工事	設計者資格 氏名	級建築士登録第	号	課長	主査等	担当者	横須賀市 都市部 公共建築課
図面名称	各詳細図	図番	7/15	縮尺	1/30 1/20 1/2	作図	令和元年5月 日	

衛生器具表 (新設)			参考型番		2階トイレ			3階トイレ		合計
名称	器具仕様		TOTO系	陶LIXIL	男子 トイレ	女子 トイレ	前室	男子 トイレ	女子 トイレ	
大便器-1	床置形(ロング・トイイス)、フッシュバルブ(壁給水)、床フタ付、便座当り止め、普通便座(蓋無し)、紙巻器(棚付2連・ラウンド・ネット)ほか標準付属品	CS494, TV565P, TC291J, YH650	C-P25S, CF-T7110, CF-39CK, CFAA64		2	5				7
大便器-2	床置形(ロング・トイイス)、排水芯可変、フッシュバルブ(壁給水)、床フタ付、便座当り止め、普通便座(蓋無し)、紙巻器(棚付2連・ラウンド・ネット)ほか標準付属品	CS494M, TV565P, TC291J, YH650	C-P25H, CF-T7110, CF-39CK, CFAA64		1	1				2
大便器-3	床置形(ロング・トイイス)、低圧フッシュバルブ(壁給水)、床フタ付、便座当り止め、普通便座(蓋無し)、紙巻器(棚付2連・ラウンド・ネット)ほか標準付属品	CS494, TV565P, TC291J, YH650	C-P25S, CF-T7110T, CF-39CK, CFAA64					1	5	6
大便器-4	床置形(ロング・トイイス)、低圧フッシュバルブ(床給水)、床フタ付、便座当り止め、普通便座(蓋無し)、紙巻器(棚付2連・ラウンド・ネット)ほか標準付属品	CS494, TV565CP, TC291J, YH650	C-P25S, CF-T714TA, CF-39CK, CFAA64					1	1	2
大便器-5	床置形(ロング・トイイス)掃除口付、ローナンク(蓋固定)、床フタ付、ウォレット(弁蓋なし、金属プレート)、便器洗浄タッチセンサー、背もたれ(ハード)、紙巻器(棚付2連・ラウンド・ネット)ほか標準付属品	CS597BCS, SH596BAYR, EWC285CS, TCF6840PR, YH650	BC-P20SM, DT-PA250CH, KFC-271T1U2, CF-PA11FLQD-NECK, CFAA64							1
小便器	超節水形自動洗浄壁掛小便器ほか標準付属品 (AC100V・低リフト・インター・排水洗浄)	UFS900JS	U-A11AP		5			5		10
洗面器	壁掛洗面器(トラップ)、自動水栓(AC100V)、止水栓ほか標準付属品	L250, TENA40A	L-176U, AM-140C		2	2		2	2	1
鏡-1	耐熱鏡 450×600(面取りA-4形)	YM4560FAC	該当品なし		2	2		2	2	8
鏡-2	耐熱鏡 450×1000(面取りA-4形)	YM4510FAC	該当品なし							1
掃除流し-1	トラップ排水金具、給水栓、給水ホース、洗剤受けほか標準付属品	SK22A, T37PGE, T23AE20	S-202A, LF-7E-19, SF-20PA-P		1					1
掃除流し-2	トラップ排水金具、給水栓、給水ホース、洗剤受けほか標準付属品	SK22A, T37S6EP, T23AE20	S-202A, LF-7E-19, SF-20SAF-P							1
手摺-1	樹脂被覆L形手摺(前出寸法120mm)	T112CL10	KF-920AE70D12		1	1				1
手摺-2	可動式手摺(はね上げタイプ)、L=700mm、ロック付	T112HK7R	KF-471EH70							1
手摺-3	樹脂被覆小便器用手摺	T112CU22	KF-701AE		1			1		2

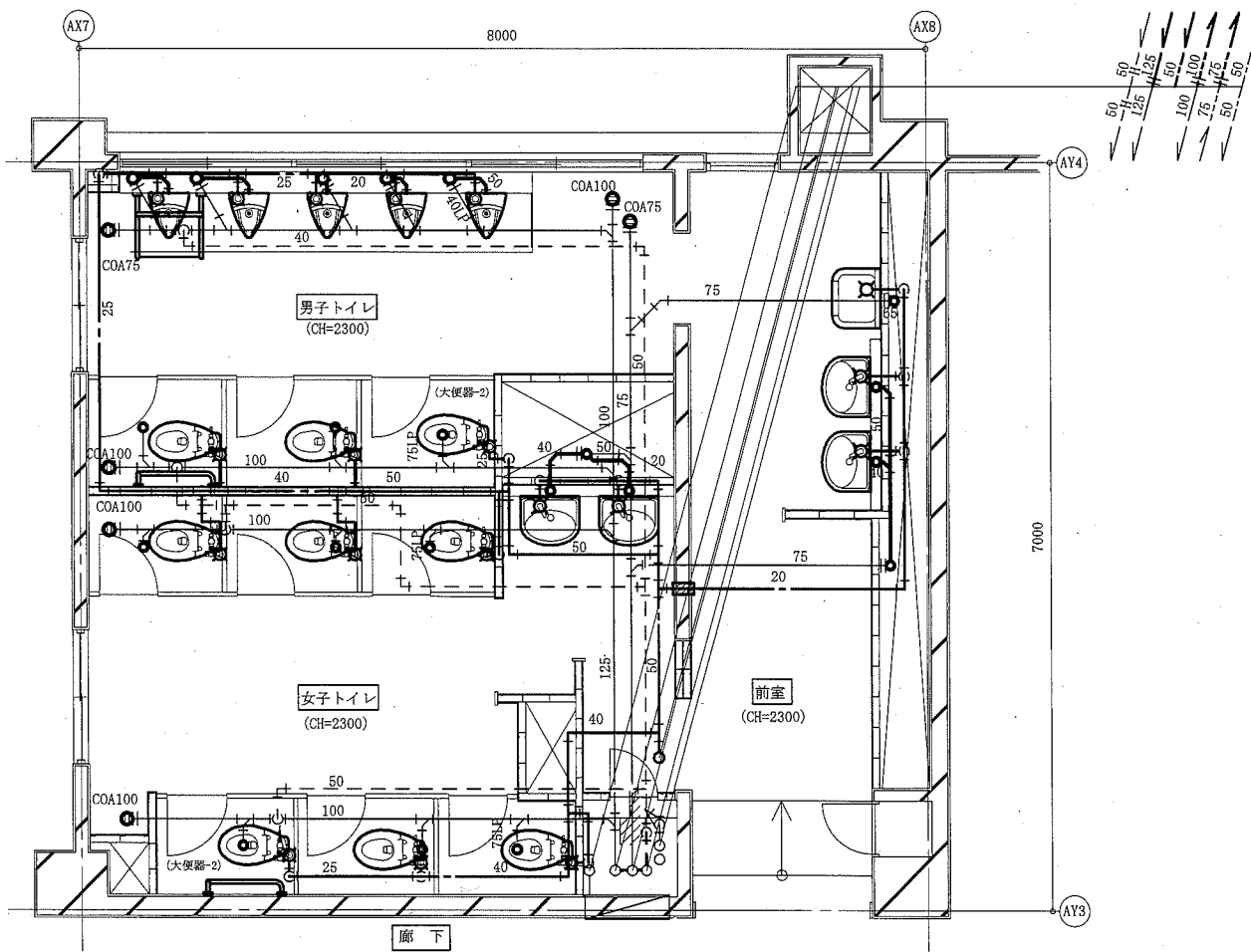
凡例(新設)

記号	名称	施工箇所	材料	保温防食塗装
———	給水管	屋内隠ぺい	SUS(50A以下)	ダウグラス+70%ガラスクロス(c2, (ロ), VII)
		屋内隠ぺい	SGP-VB(80A)	ダウグラス+70%ガラスクロス(c2, (ロ), VII)
		屋外	SGP-VB	塗装(エポキシプライマー+錆止め+中塗り+上塗り)
———	排水管	屋内隠ぺい	耐火二層管(VP)	-
———	通気管	屋内隠ぺい	耐火二層管(VP)	-
——— EA	スライダ付	屋内隠ぺい	亜鉛鉄板製	-

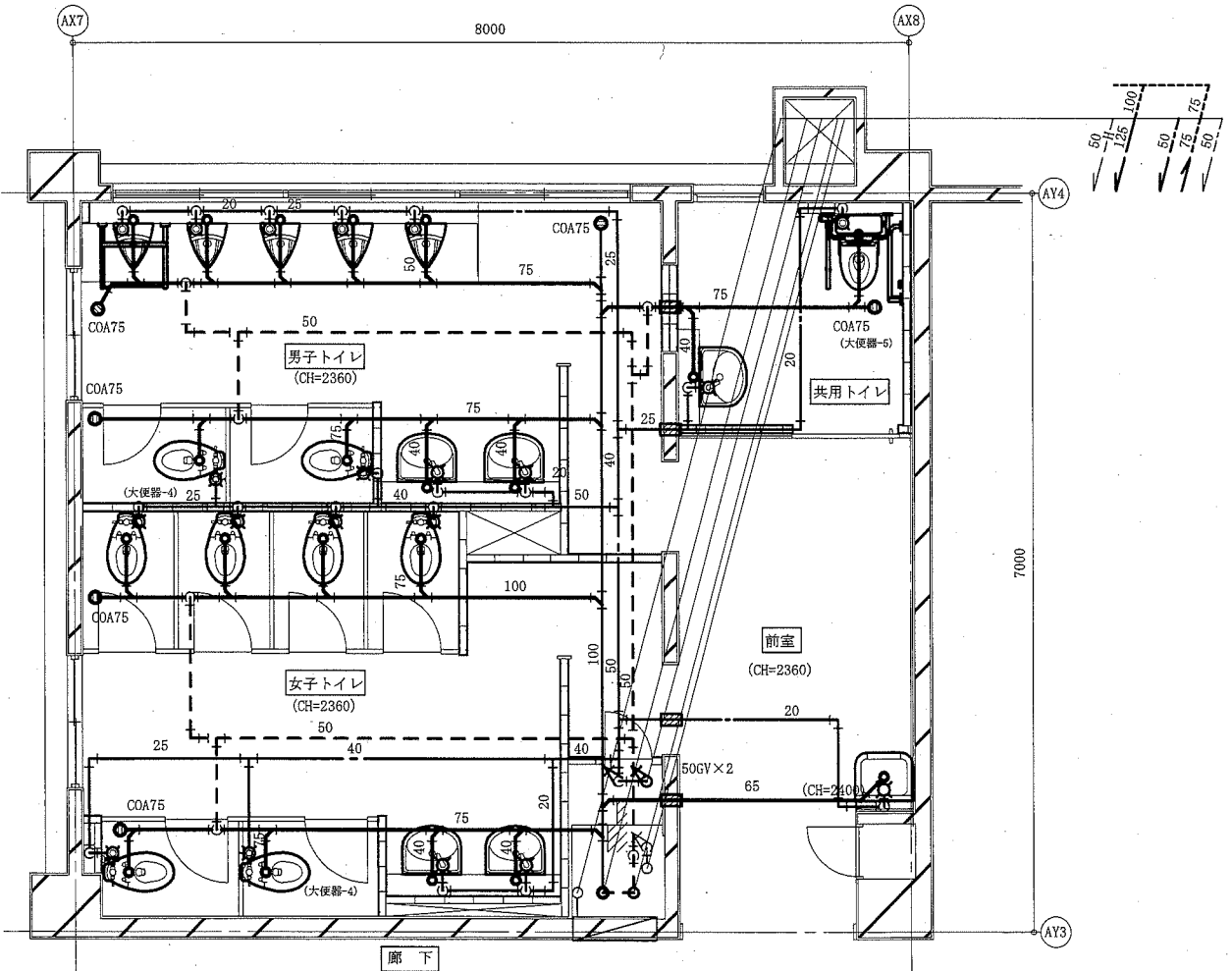
- ※ 給水管の20SU・25SUは被覆ステンレス鋼管とする。
- ※ 給水管の異種管接続には電蝕防止継手を用いる。
- ※ 耐火二層管用伸縮継手は、堅主管について各階1か所設置する。
- ※ 給水管80Aの弁はコールドパイプとする。
- ※ 屋外の新設支持金物は堅管はSUS製立パイプとする。
- ※ 2階の露出給水堅管の支持金物は立パイプとする。
- ※ 2階の天井内配管は2階と3階の給水横引き管の高さをずらすこと(3階排水管より上部)。
- ※ 2階の新設排水管は床上転がしとする。

線種、接続部等凡例

———	新設部分	■	コ抜き補修
———	既設部分		既設切断接続部
■	配管端部閉塞部		



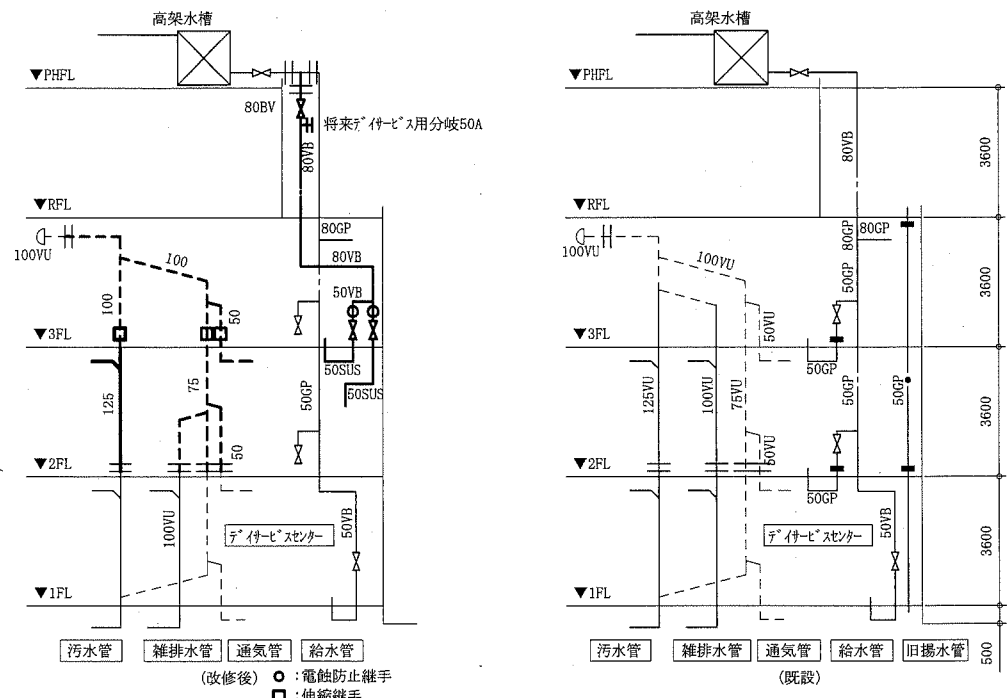
2階改修平面図(衛生) 1:50 ※給水管は天井配管



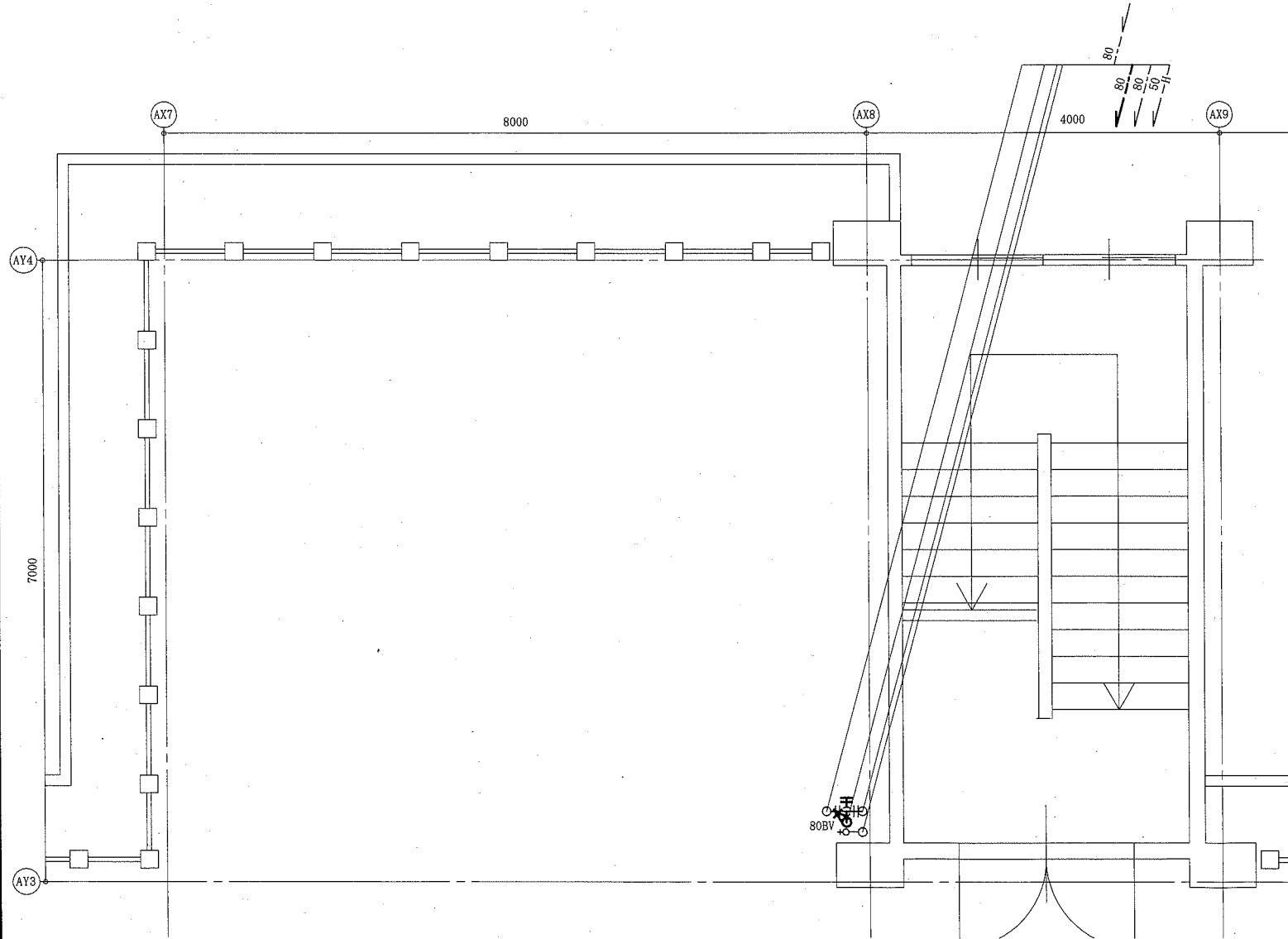
3階改修平面図(衛生) 1:50

(機械設備)

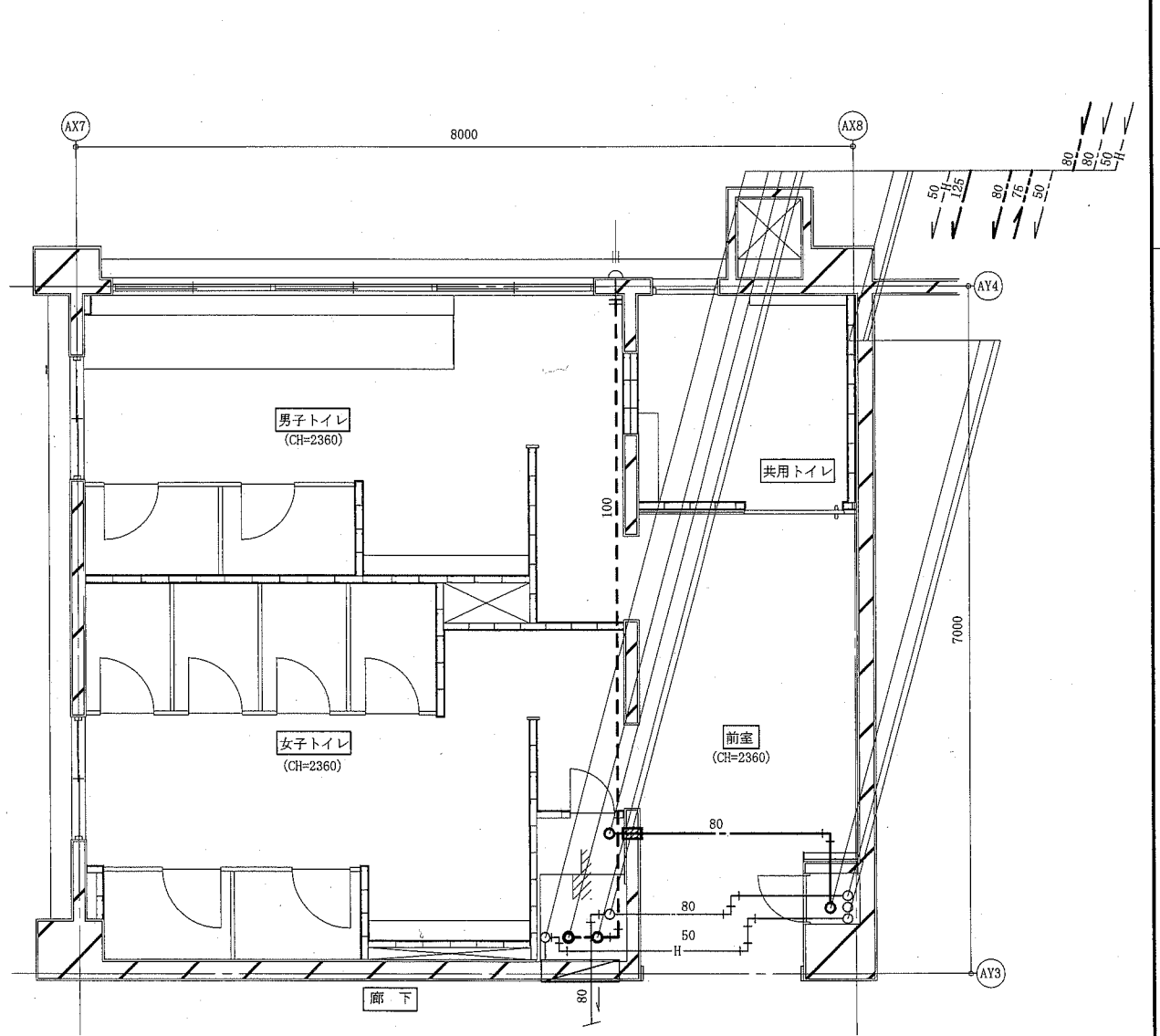
工事名	市立栗田小学校トイレ改修工事	設計者資格氏名	級建築士登録第	号	課長	主査等	担当者	横須賀市 都市部 公共建築課
図面名称	衛生器具表(新設)、凡例(新設)、2階・3階改修平面図(衛生)	図番	8/15	縮尺	1:50(A2)	作図	令和元年5月日	



配管系統図 no scale



R階改修平面図(衛生) 1:50



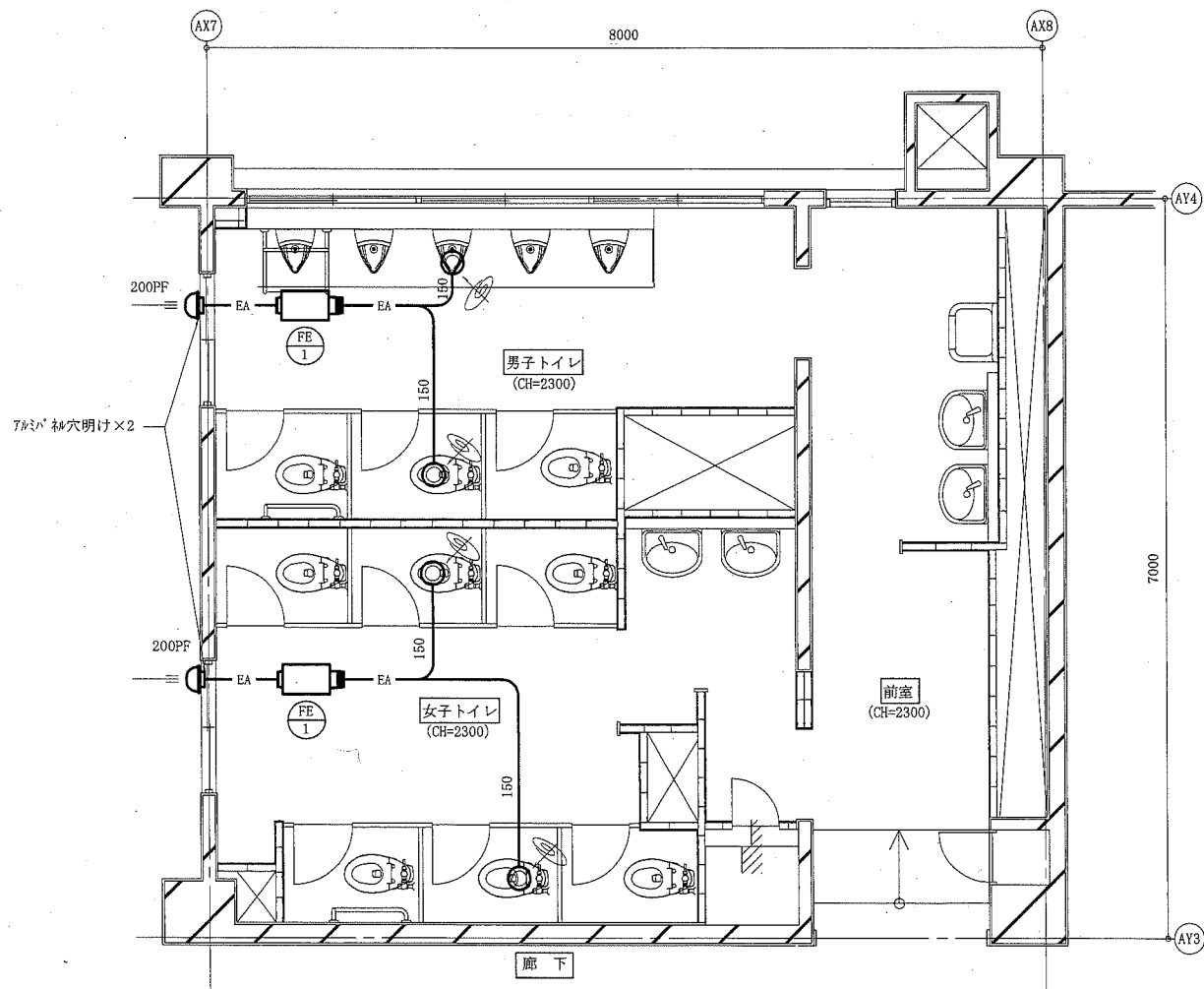
3階改修平面天伏図(衛生) 1:50

(機械設備)

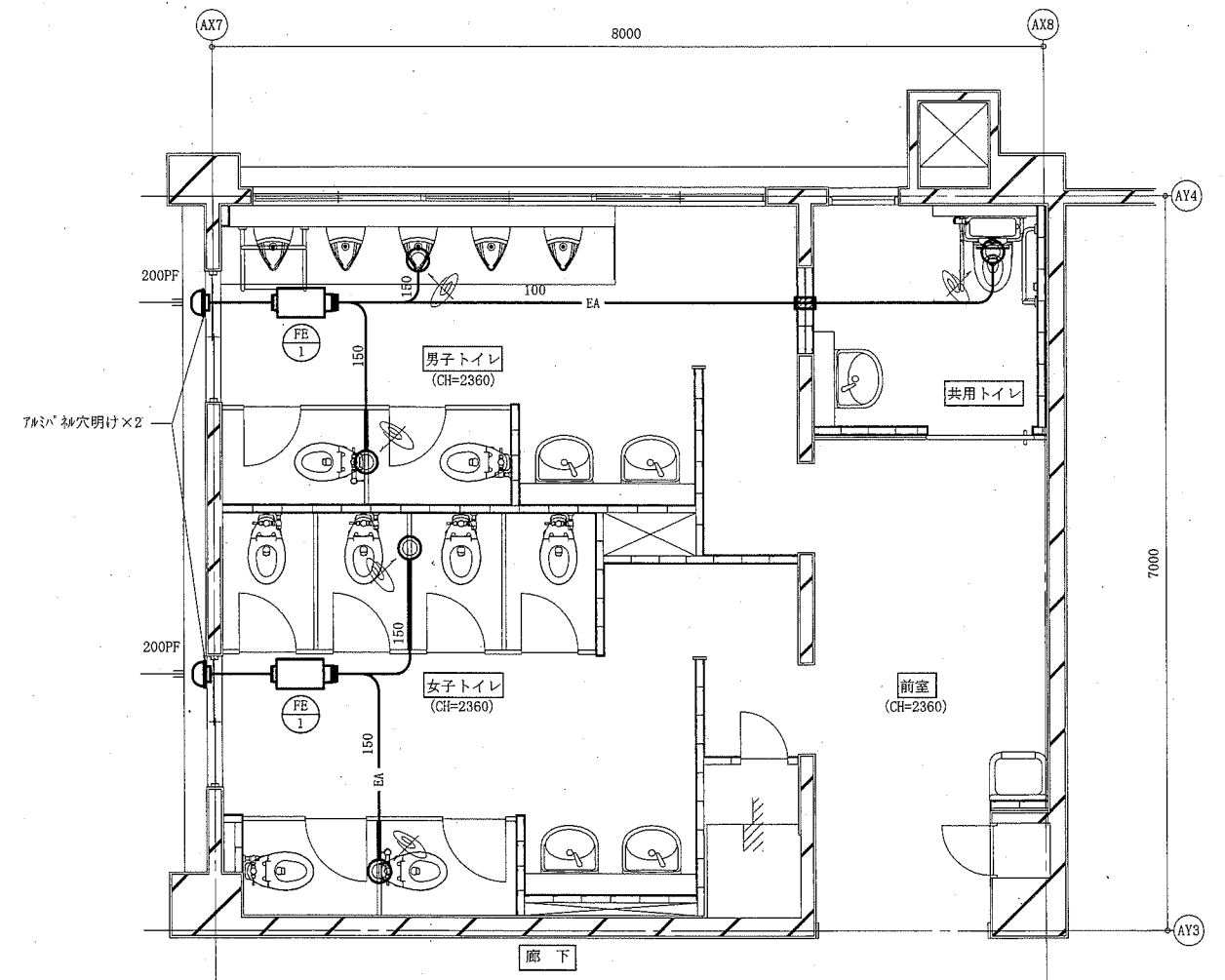
工事名	市立栗田小学校トイレ改修工事		設計者資格 氏名	級建築士登録第 _____ 号		課長	主査等	担当者
図面名称	配管系統図、 R階改修平面図(衛生)・3階改修平面天伏図(衛生)	図番	縮尺	作図	令和元年5月 日	<p style="text-align: center;">横須賀市 都市部 公共建築課</p>		
		9/15	1:50 (A2)					

換気機器表 (新設)							
記号	名称	機器仕様	電源	設置場所		台数	備考
				階	室名		
FE-1	換気扇	中間取付形 [※] 外用換気扇(消音形)	単相100V	2・3	男子トイレ・女子トイレ	4	
		能力: φ200×530CMH×70Pa					
		付属品: 天井吊金具(4点吊)					
PF	パイフット	φ200深形(SUS製、ガラリ付)		2・3	男子トイレ・女子トイレ	4	
	制気口	φ150丸形給排気グリル(プラスチック製、風量調節機能付)		2・3	男子トイレ・女子トイレ	8	
		φ100丸形給排気グリル(プラスチック製、風量調節機能付)		3	前室(共用トイレ)	1	

※スイッチは人感センサー式とする。(別図参照)



2階改修平面図(換気) 1:50



3階改修平面図(換気) 1:50

(機械設備)

工事名	市立栗田小学校トイレ改修工事		設計者資格氏名	級建築士登録第 号		課長	主査等	担当者	横須賀市 都市部 公共建築課
図面名称	換気機器表(新設)、2階・3階改修平面図(換気)	図番	10/15	縮尺	1:50(A2)	作図	令和元年5月 日		

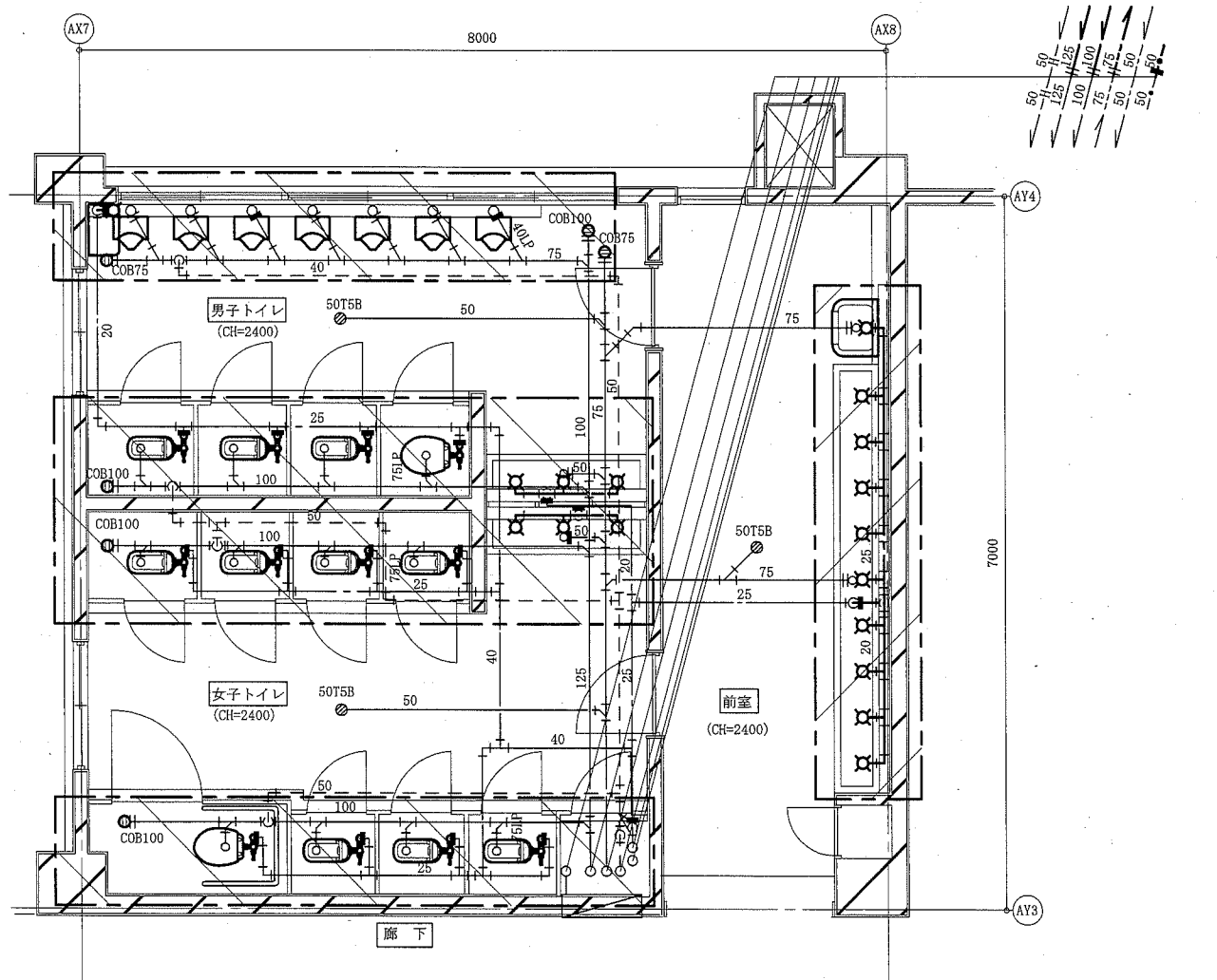
衛生器具表 (撤去)								
名称	器具仕様	2階トイレ			3階トイレ			合計
		男子 トイレ	女子 トイレ	前室	男子 トイレ	女子 トイレ	前室	
大便器	フラッシュパノフ、紙巻器撤去共	1	1		1	1		4
和風便器(和洋リキ工法)	フラッシュパノフ、紙巻器撤去共	2	5					7
和風便器(和洋リキ工法による穴埋め処理)	フラッシュパノフ、紙巻器撤去共	1	2					3
小便器	ハイタンク方式	7			7			14
小便器用ハイタンク	水栓13mm撤去共	1			1			2
掃除用流し	水栓20mm撤去共			1			1	2
横水栓	13mm	3	3	9	3	3	9	30
フラッシュパノフ・紙巻器	和風大便器用				3	7		10

※ 3階和風大便器本体の撤去は別図参照
 ※ 2階大便器、和便器用給水部は廻りを研ってアラゲ止めを施すこと(シガー内に埋める)

凡例(既設)

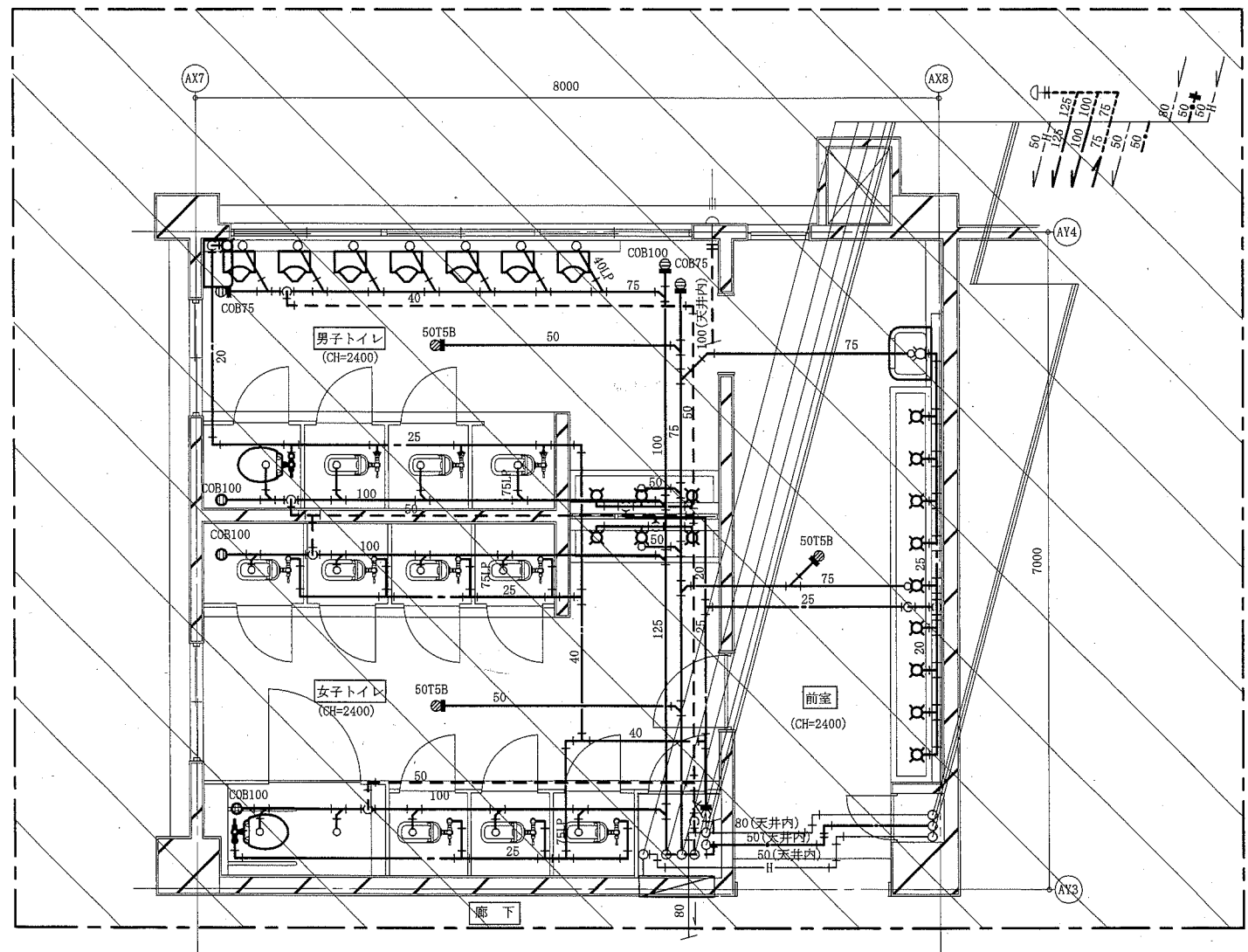
記号	名称	施工箇所	材料	保温防食塗装
———	給水管	屋内隠ぺい	SGP-白	牛毛フェルト
		屋外	SGP-VB	-
—●—	旧湯水管(廃止済)	屋内隠ぺい	SGP-白	牛毛フェルト
———	排水管(汚水管)	屋内隠ぺい	VU	牛毛フェルト
			LP(小便器、大便器取付管)	牛毛フェルト
———	排水管(雑排水管)	屋内隠ぺい	VU	牛毛フェルト
----	通気管	屋内隠ぺい	VU	-
—H—	消火管	屋内隠ぺい	SGP-白	牛毛フェルト

※ 2階で新設時に使用しない排水立上り部は端部を閉塞すること。
 ※ 床排水口はコックが流入しないような処置をし残置(3階は床下配管端部閉塞)。
 ※ 2階床上掃除口は廻りを研り撤去新設。
 ※ 3階床上掃除口は大便器ブース内は廻りを研り撤去、その他は残置(床下配管端部閉塞)。



2階撤去平面図(衛生) 1:50

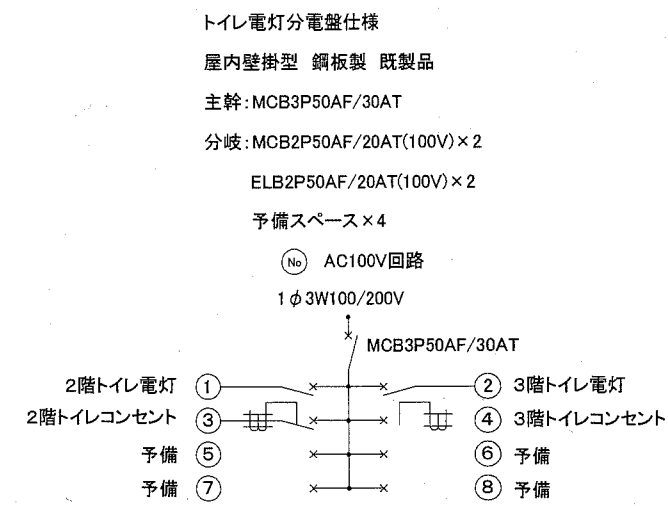
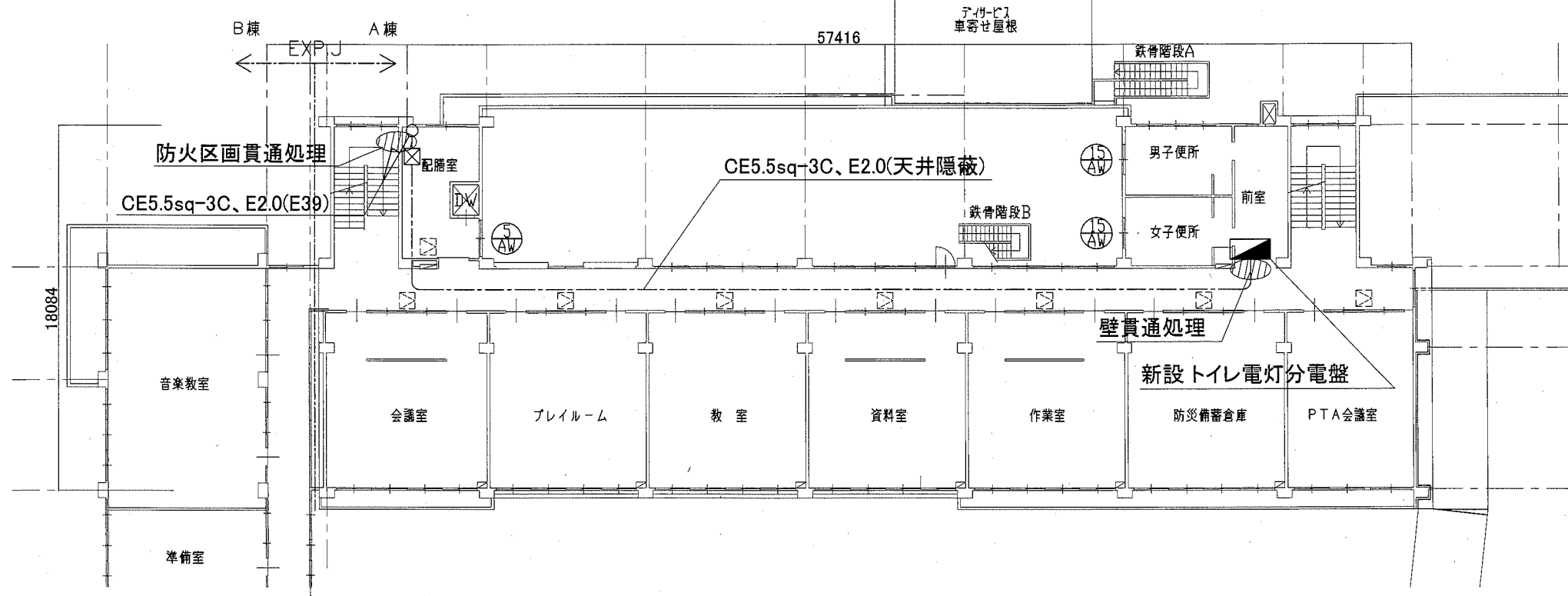
撤去範囲



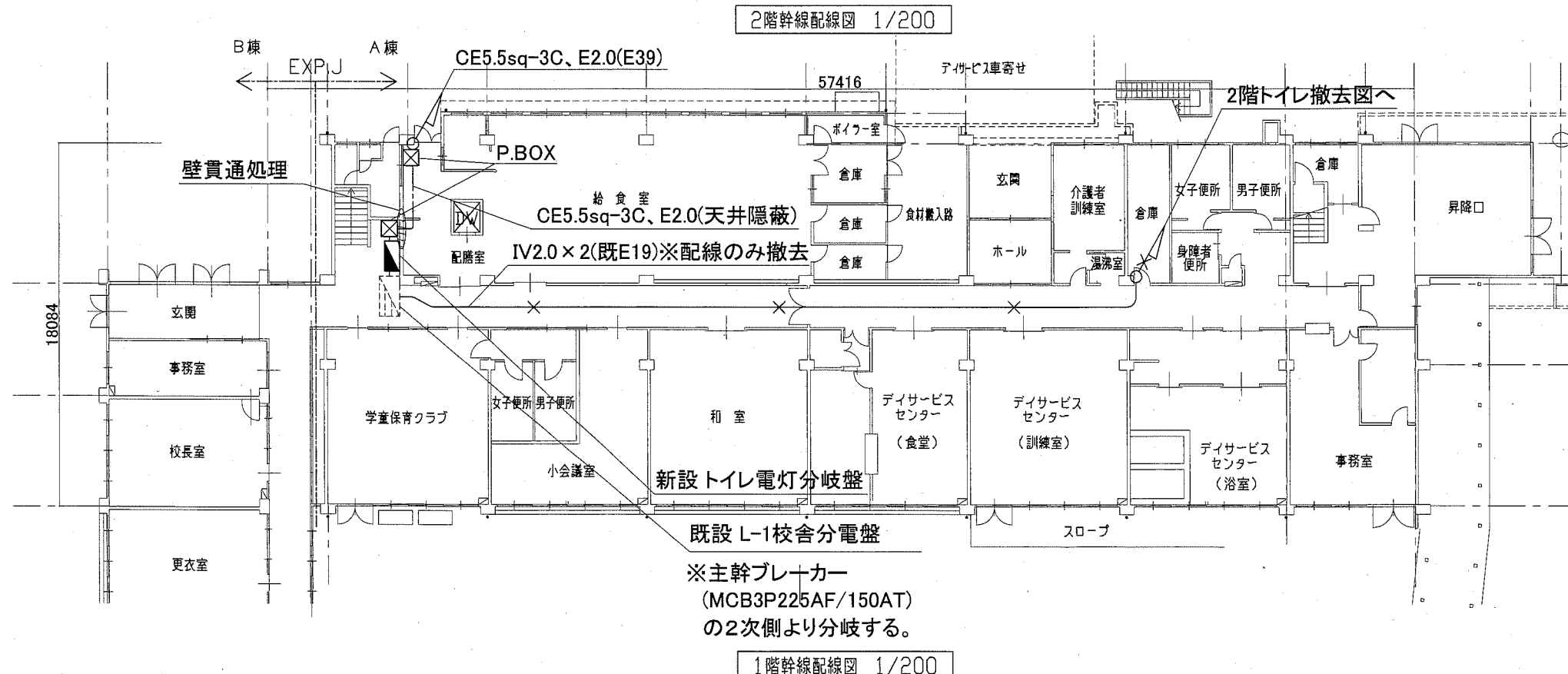
3階撤去平面図(衛生) 1:50

(機械設備)

工事名	市立栗田小学校トイレ改修工事		設計者資格 氏名	級建築士登録第 号		課長	主査等	担当者	横須賀市 都市部 公共建築課
図面名称	衛生器具表(撤去)、凡例(既設)、 2階・3階撤去平面図(衛生)	図番	11/15	縮尺	1:50(A2)	作図	令和元年5月日		

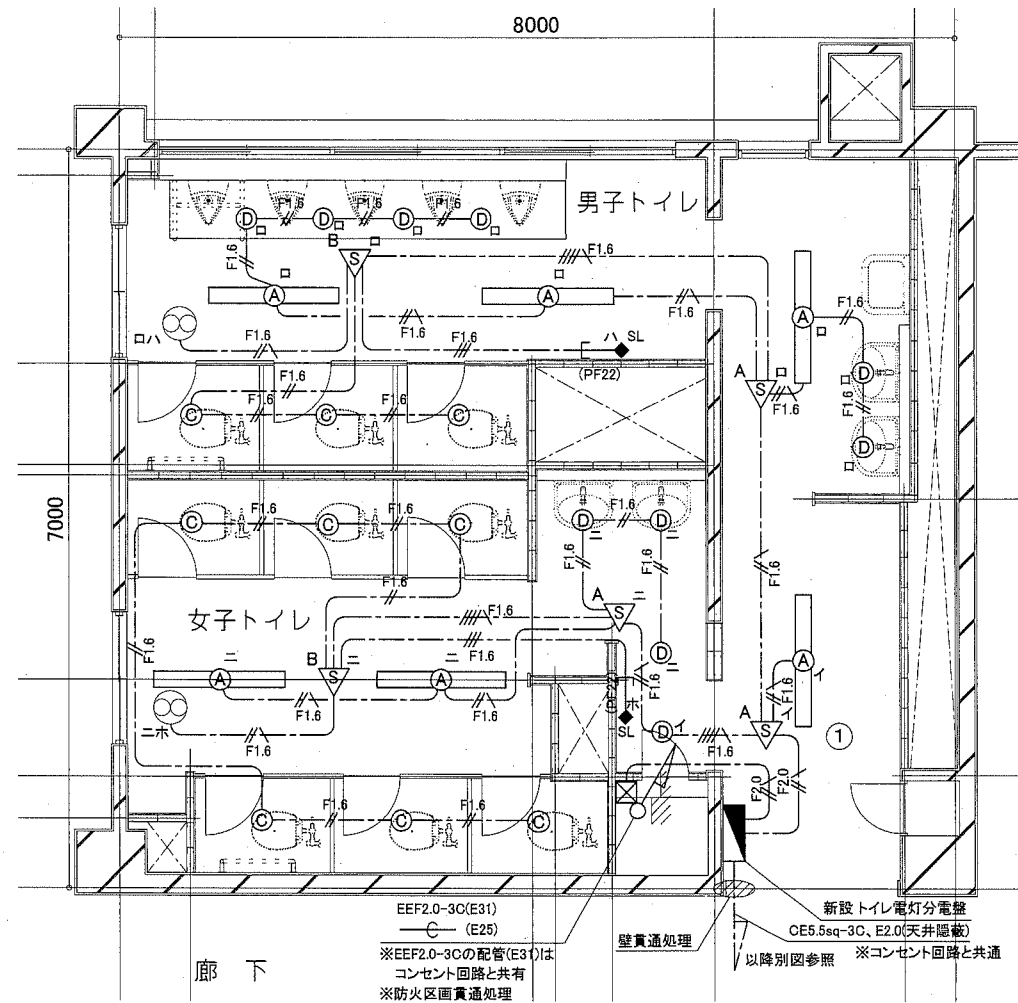


トイレ電灯分電盤 non

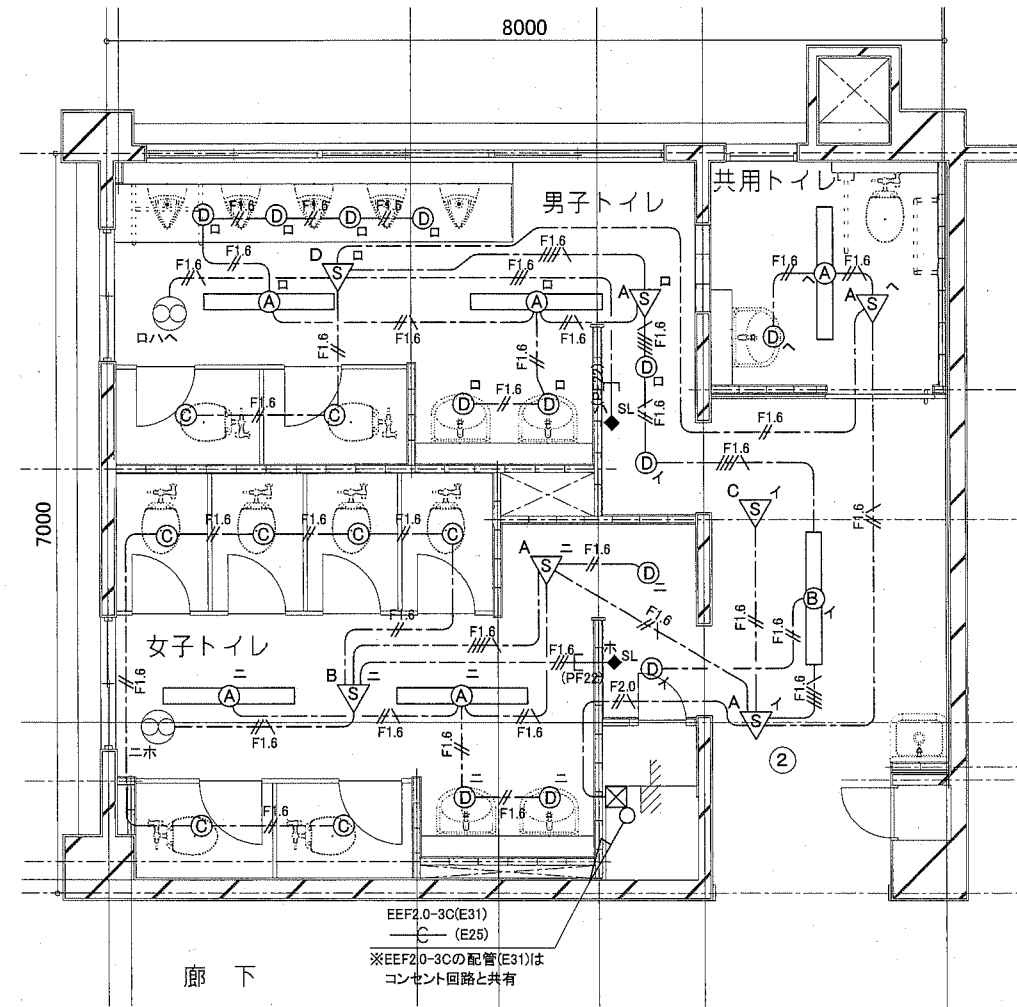


- 凡例
 図中特記無き記号は以下の通り
- (新設) トイレ電灯分電盤 盤仕様を参考とする
 - (新設) トイレ電灯分岐盤
 - 屋内壁掛型 鋼板製 既製品
MCB3P50AF/30AT
 - プルボックス 鋼製 ET付
 - (既設) 既設 点検口450角
- 注記
 ・PS内の露出配管及びメタルモールを除く露出配管やボックス等は取付壁面と同色塗装とする。
 ・不要な照明器具、配管配線、ケーブル、器具類は撤去処分とする。ただし、既設埋設配管については撤去せず残置する。

工事名	市立栗田小学校トイレ改修工事			設計者資格氏名	級建築士登録第 号		課長	主査等	担当者	横須賀市 都市部 公共建築課
図面名称	1、2階幹線配線図	図番	12/15	縮尺	1/200(A2)	作図	令和元年5月 日			



2階トイレ電灯設備改修図 1/50



3階トイレ電灯設備改修図 1/50

凡例

図中特記無き記号は以下の通り

- (新設) F1.6 EEF1.6-2C (天井隠蔽)
- F1.6 EEF1.6-3C (天井隠蔽) (グリーン線入)
- F1.6 EEF1.6-3C (天井隠蔽)
- F1.6 EEF1.6-2C + EEF1.6-3C (天井隠蔽) (グリーン線入)
- F2.0 EEF2.0-3C (天井隠蔽) (グリーン線入)
- ☒ プルボックス 銅製 ET付
※電灯回路及びコンセント回路と共有

- Ⓐ 照明器具A 一体型LEDベースライト 下面開放型
2500lm程度(Hf32-1 定格出力相当) LRS6-2250LM
- Ⓑ 照明器具B 一体型LEDベースライト 下面開放型
5200lm程度(Hf32-2 定格出力相当) 省エネ形
- Ⓒ 照明器具C LEDダウンライト 白熱灯60形相当
屋白色 屋内用 人感センサー内蔵 LDS1-LRS1-400LM
- Ⓓ 照明器具D LEDダウンライト 白熱灯60形相当
屋白色 屋内用 LRS1-400LM-1

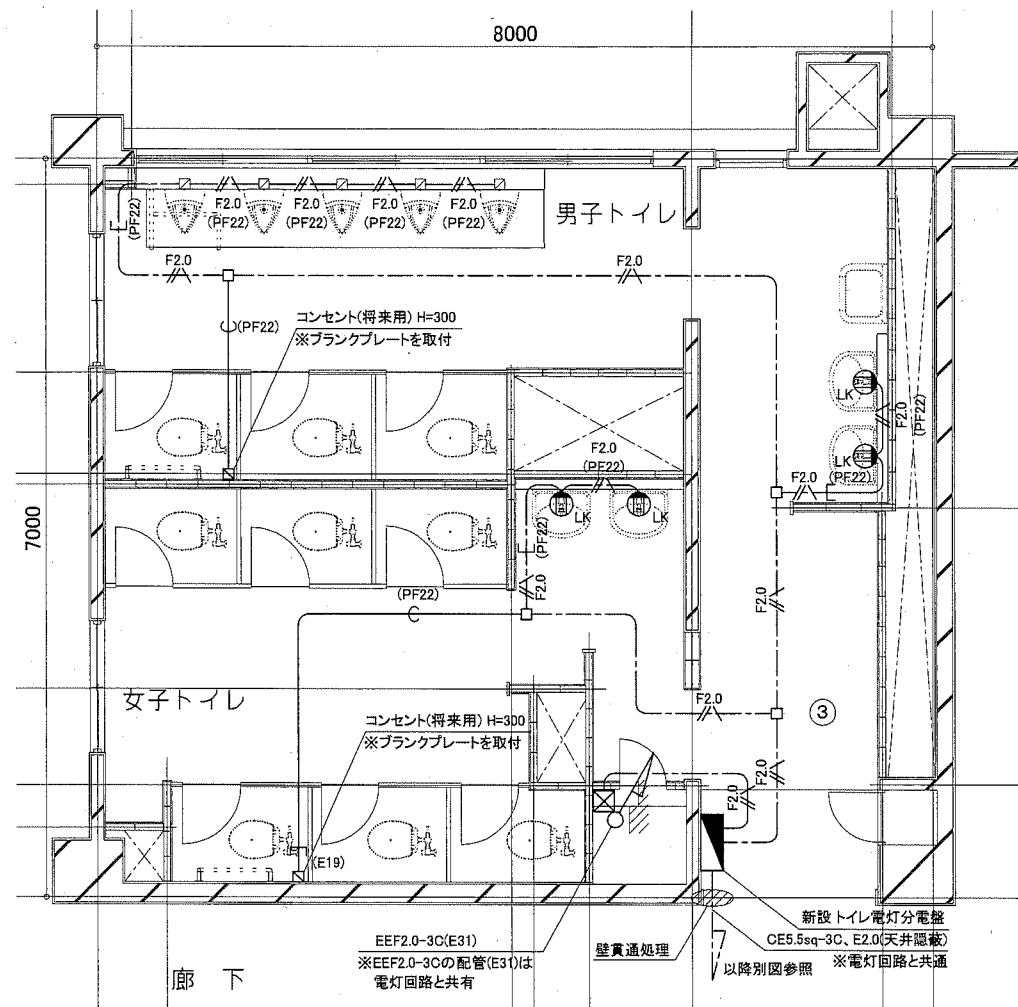
- △S 人感センサーA 親器 明るさセンサー内蔵 天井付 100V 3A
- △B 人感センサーB 子器 換気扇連動用 天井付
- △C 人感センサーC 子器 天井付
- △D 人感センサーD 子器 親器2系統 換気扇連動用 天井付
- ◆SL 操作ユニット 換気扇用 「連続・自動・切替え」
取付高さ H = 1800程度
- ⊙ 換気扇 1φ100V 26W程度 (別途機械工事)

注記

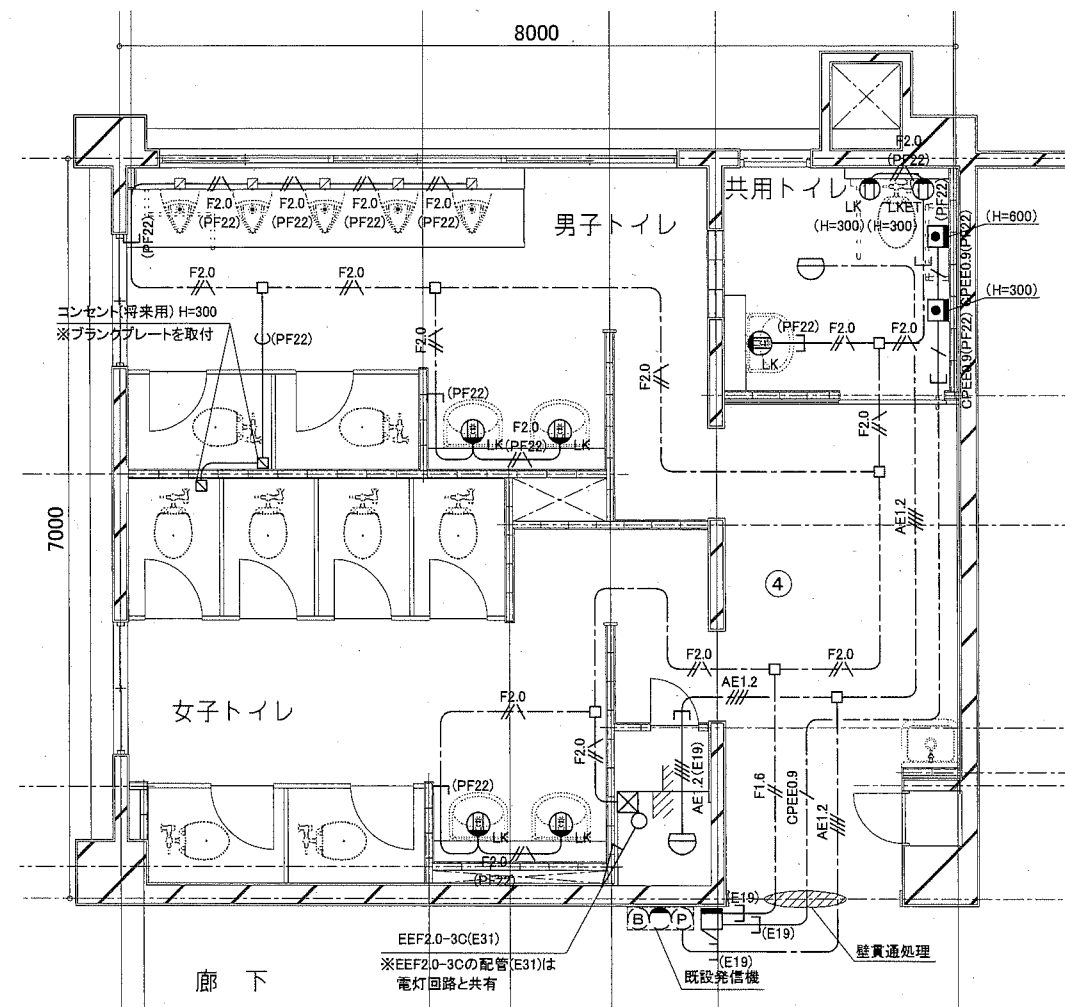
- ・軽鉄間仕切り、ライニング内は(PF22)にてケーブルを保護のこと。
- ・PS内を除き、露出配管やボックス等は取付壁面と同色塗装とする。
- ・点検口取付及び照明器具の開口補強は建築工事による。

工事名	市立栗田小学校トイレ改修工事		設計者資格氏名	級建築士登録第 号		課長	主査等	担当者
図面名称	2、3階トイレ電灯設備改修図	図番	13/15	縮尺	1/50(A2)	作図	令和 元年 5 月 日	

横須賀市
都市部 公共建築課



2階トイレ コンセント設備改修図 1/50



3階トイレ コンセント・弱电設備改修図 1/50

凡例

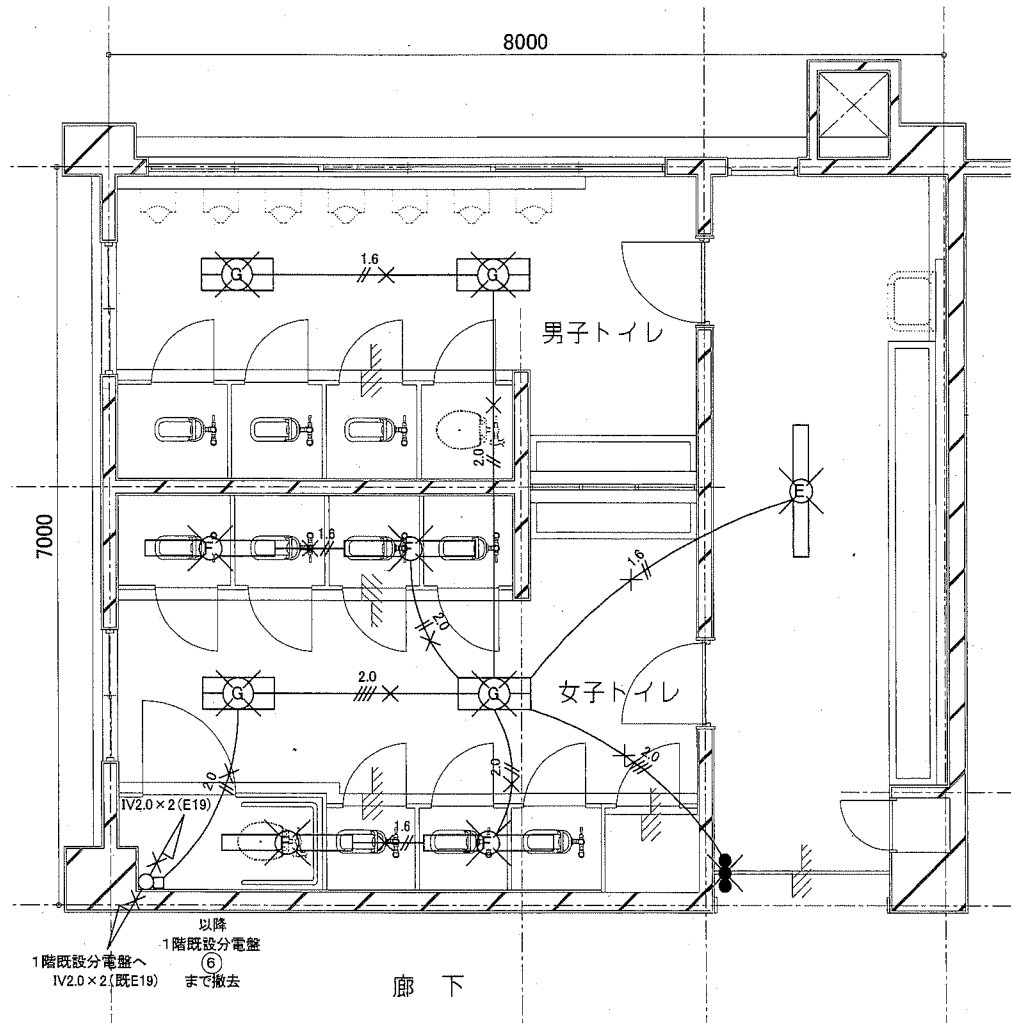
図中特記無き記号は以下の通り

- | | | | | |
|------------|-------------------------------|-------------------|---------------------|--------------------|
| F2.0 | EEF2.0-3C (天井隠蔽) (グリーン線入) | ブルボックス 鋼製 ET付 | AE1.2 | EM-AE1.2-4C (天井隠蔽) |
| F2.0(PF22) | EEF2.0-3C (PF22) (グリーン線入) | ※電灯回路及びコンセント回路と共有 | AE1.2 (E19) | EM-AE1.2-4C (E19) |
| F1.6 | EEF1.6-2G (天井隠蔽) | ジャンクションボックス | 熱感知器 差動式スポット型2種 露出型 | |
| LK | コンセント2P15A×1" LKは抜止"ET"は接地端子付 | 呼出しボタン 6A300V(両切) | 既設発信機 | |
| | 取付高さ 自動水栓用は H = 500程度 | CPEE0.9 | | |
| (PF22) | 空配管 (PF22 導入線入り) (天井隠蔽) | CPEE0.9(PF22) | | |
| | コンセント (将来用) ※ブランクプレートを取付 | 取付高さ H = 300程度 | | |

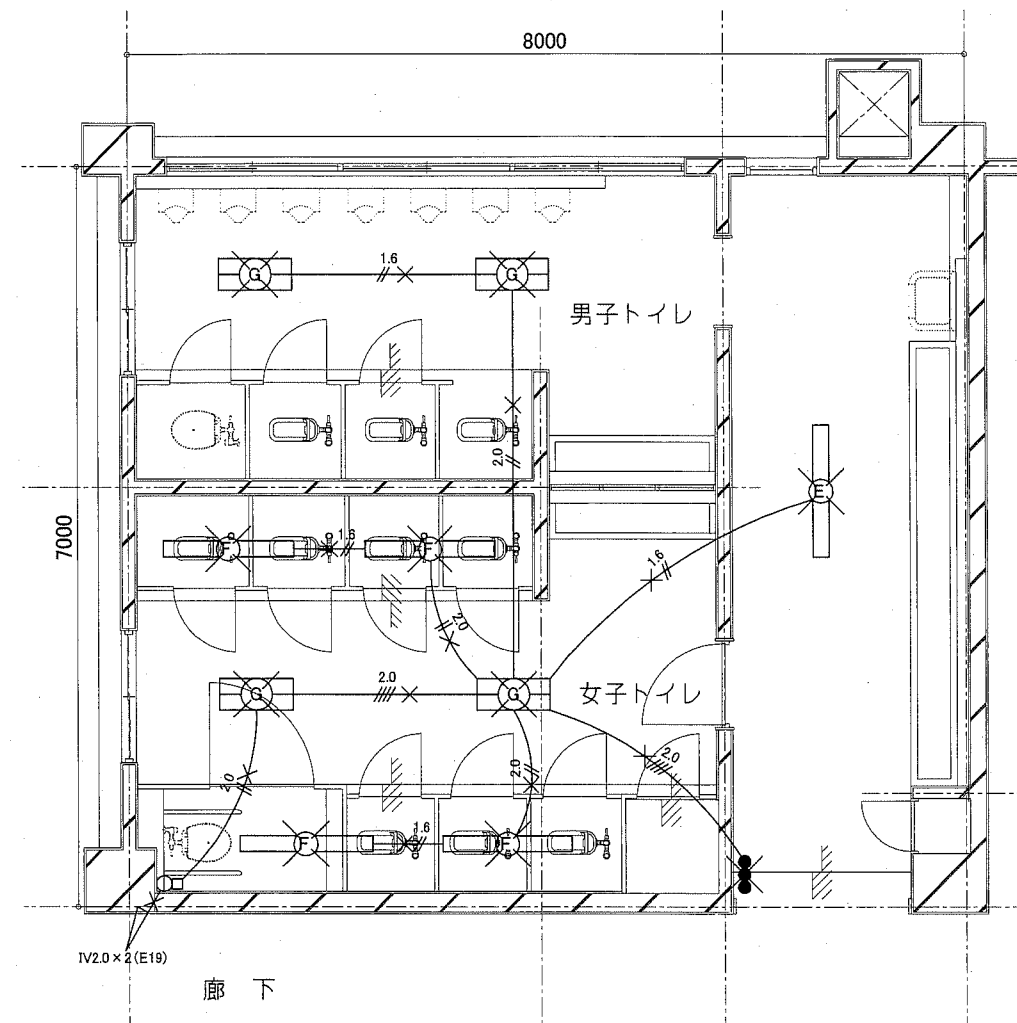
注記

- ・軽鉄間仕切り、ライニング内は(PF22)にてケーブルを保護のこと。
- ・PS内を除き、露出配管やボックス等は取付壁面と同色塗装とする。
- ・点検口取付は建築工事による。

工事名	市立栗田小学校トイレ改修工事		設計者資格氏名	級建築士登録第 号		課長	主査等	担当者	横須賀市 都市部 公共建築課
図面名称	2、3階トイレ コンセント・弱电設備改修図	図番	14 / 15	縮尺	1/50(A2)	作図	令和 元年 5 月 日		



2階トイレ 撤去図 1/50



3階トイレ 撤去図 1/50

凡例

図中特記無き記号は以下の通り

- 1.6mm 線 // × IV1.6 × 2 (E19) ※撤去
- 2.0mm 線 // × IV2.0 × 2 (E19) ※撤去
- 2.0mm 線 // × IV2.0 × 4 (E25) ※撤去

- E 照明器具E FL40-1 下面開放型 ※撤去
- F 照明器具F FL40-1 直付型 ※撤去
- G 照明器具G FL20-2 下面開放型 ※撤去
- × タンブラスイッチ 1P15A ※撤去

--- 既設 配管配線

注記

- ・不要な照明器具、配管配線、ケーブル、器具類は撤去処分とする。
- ・ただし、既設埋設配管については撤去せず残置する。
- ・既設タンブラスイッチ撤去後はプランクプレート等の取付により補修すること。

工事名	市立栗田小学校トイレ改修工事		設計者資格 氏名	級建築士登録第 _____ 号		課長	主査等	担当者
図面名称	2、3階トイレ 撤去図	図番	15 / 15	縮尺	1/50(A2)	作図	令和 元年 5 月 日	

横須賀市
都市部 公共建築課