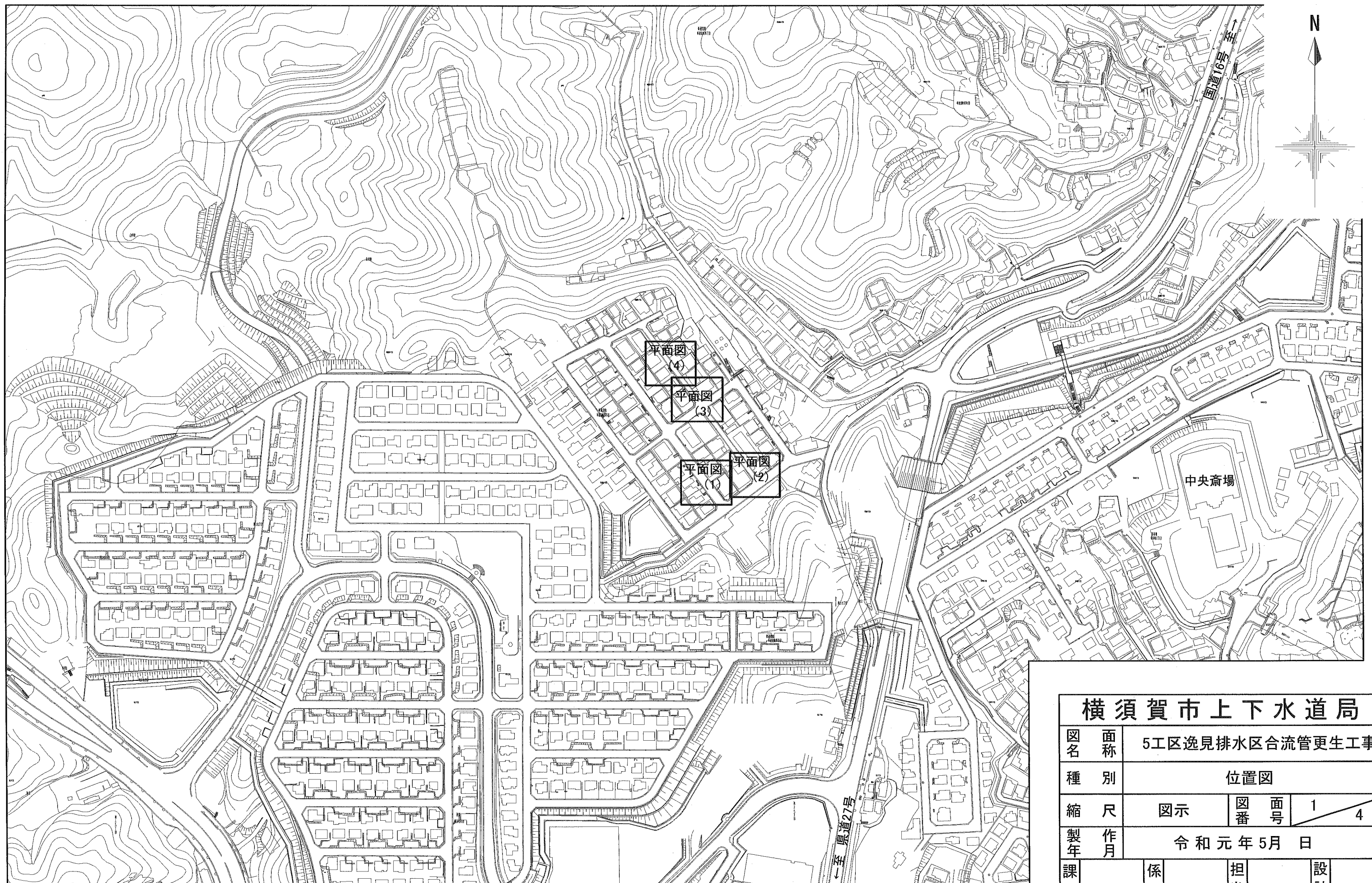


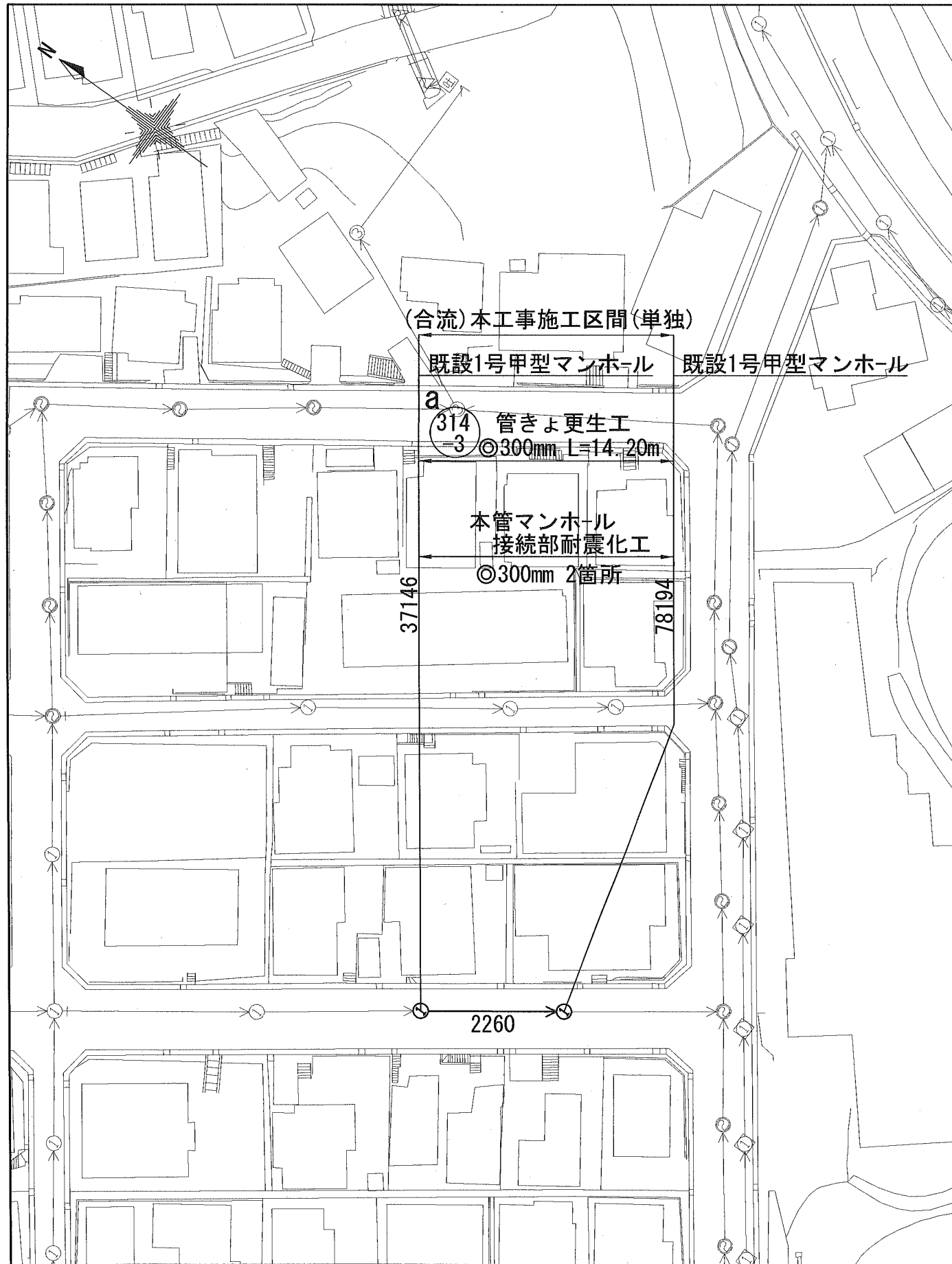
位置図 S=1:2500



横須賀市東逸見町4丁目16番地先から20番地先まで

横須賀市上下水道局			
図名	面称	5工区逸見排水区合流管更生工事	
種別	別	位置図	
縮尺	図示	図番	面号
			1 / 4
製年	作月	令和元年5月 日	
課長	係長	担当者	設計者

平面図(1) S=1:500



平面図(2) S=1:500



横須賀市上下水道局			
図名	5工区逸見排水区合流管更生工事		
種別	平面図(1)(2)		
縮尺	図示	図番	2/4
製作年	令和元年5月 日		
課長	係長	担当者	設計者

横須賀市東逸見町4丁目16番地先から20番地先まで

平面図(3) S=1:500



平面図(4) S=1:500



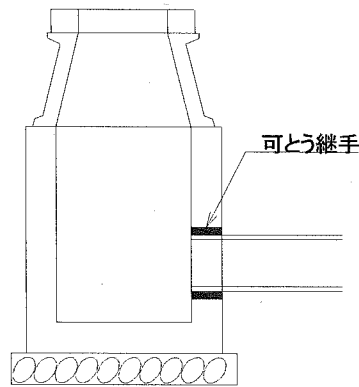
横須賀市東逸見町4丁目16番地先から20番地先まで

横須賀市上下水道局			
図名	面称	5工区逸見排水区合流管更生工事	
種別	平面図(3)(4)		
縮尺	図示	図番	面号
		3	4
製年	作月	令和元年5月 日	
課長	係長	担当者	設計者

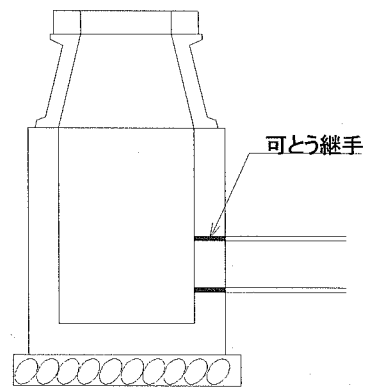
数量表

記号	管渠 管理番号	上流MH 管理番号	下流MH 管理番号	補単区分	施工区分	管径 (mm)	既設管種	MH間 延長 (m)	更生管 延長 (m)	更生管材 延長 (参考) (m)	上流土被り (m)	下流土被り (m)	軸荷重	更生構造	穿孔工 (箇所)	前処理工				マンホール接続部 耐震化(参考)		備考
																止水 (箇所)	突出 (箇所)	モルタル除去 (箇所)	木根 (箇所)	上流	下流	
a	2260	37146	78194	単独	昼間	300	TP(陶管)	14.20	13.30	14.20	1.83	1.40	T-25	自立管	2	0	0	0	0	タイプII	タイプII	
b	70107	72020	40895	単独	昼間	250	TP(陶管)	9.60	8.55	9.60	1.98	1.35	T-25	自立管	3	0	0	0	0	タイプII	タイプII	
c	21707	22490	21892	単独	昼間	300	TP(陶管)	15.30	14.25	15.30	1.79	1.33	T-25	自立管	4	0	0	0	0	タイプII	タイプII	
d	50925	44155	61330	単独	昼間	300	TP(陶管)	15.90	15.00	15.90	1.71	1.24	T-14	自立管	6	0	1	0	0	タイプII	タイプII	

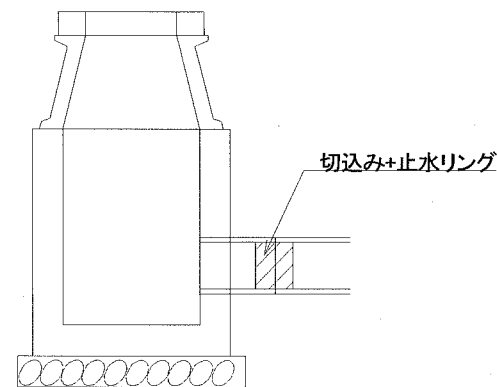
参考図



タイプ I



タイプ II



タイプ III

横須賀市上下水道局				
図名	面称	5工区逸見排水区合流管更生工事		
種別	数量表			
縮尺	NO SCALE	図番	4	4
製作年	令和元年5月 日			
課長	係長	担当者	設計者	