

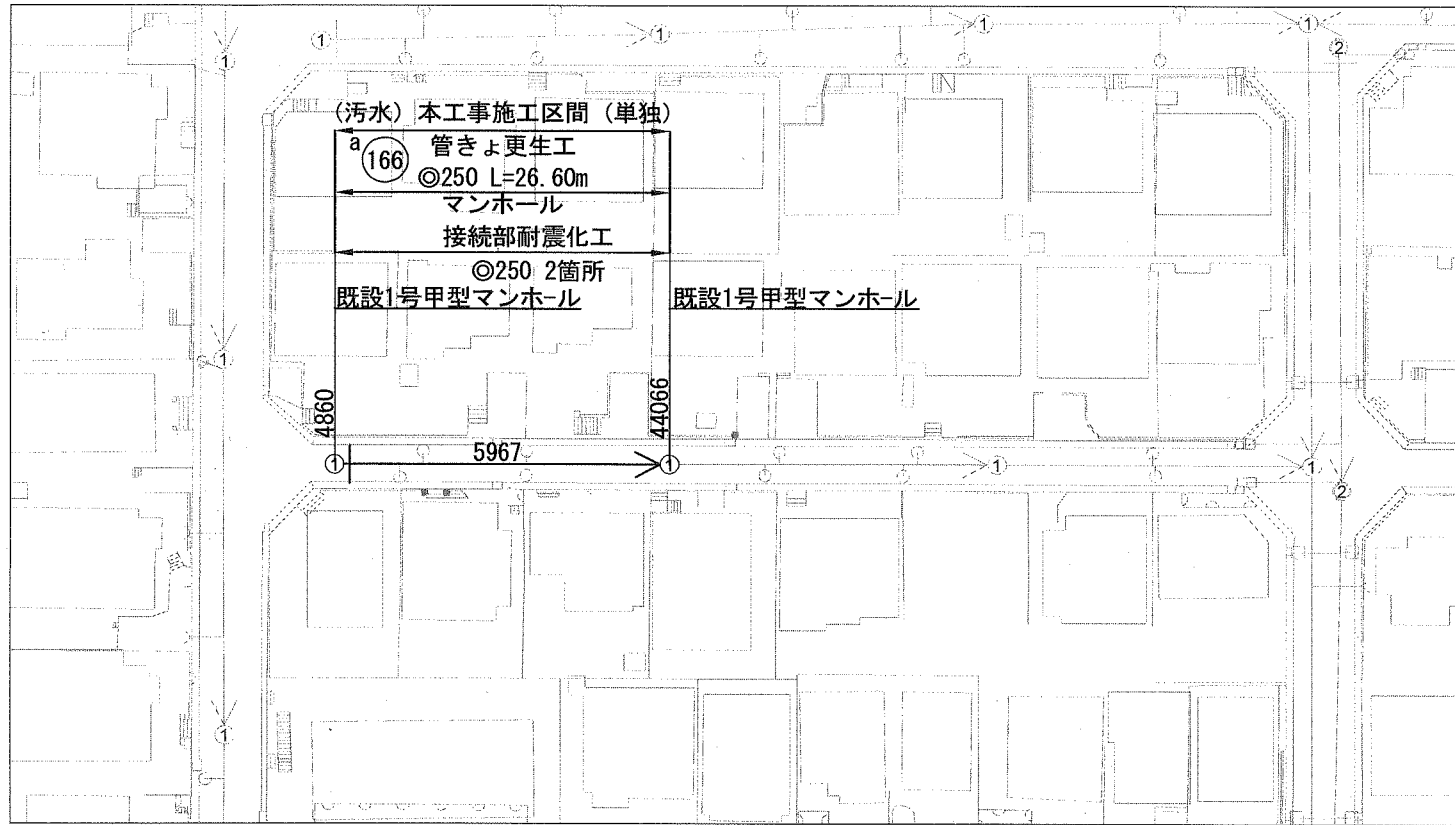
位置図 S=1:2500



本工事施工区間
横須賀市ハイランド3丁目4番地先から15番地先まで

横須賀市上下水道局				
図名	面称	11工区久里浜第1排水区污水管更生工事		
種別	位置図			
縮尺	図示	図番	面号	1 / 3
製年	作月	令和	元年	5月 日
課長	係長	担当者	設計者	

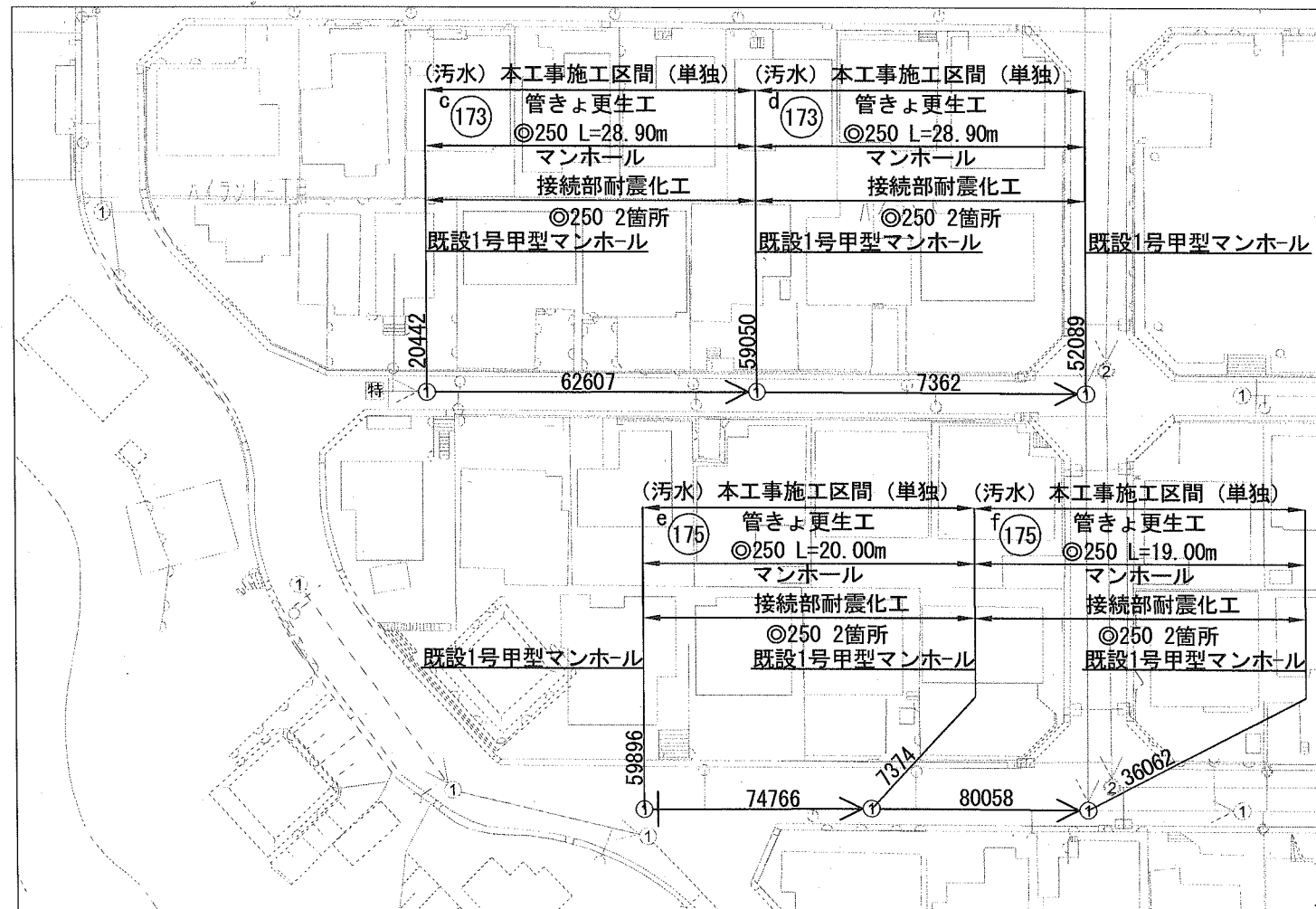
平面図(1) S=1:600



平面図(2) S=1:600



平面図(3) S=1:600



位置図 NO SCALE



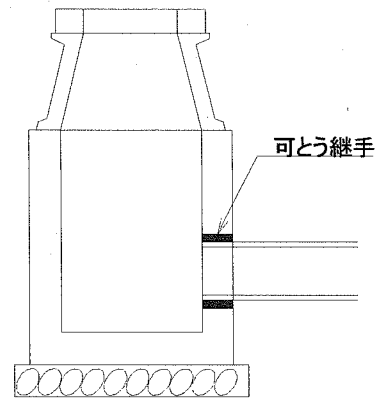
横須賀市上下水道局

図名	11工区久里浜第1排水区污水管更生工事			
種別	平面図			
縮尺	図示	図番	面号	2 / 3
製作年	令和元年5月 日			
課長	係長	担当者	設計者	

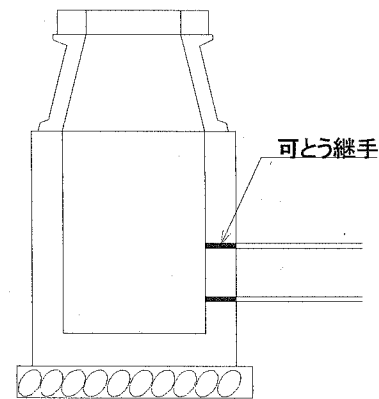
数量表

記号	管渠 管理番号	上流MH 管理番号	下流MH 管理番号	補単区分	施工区分	管径 (mm)	既設管種	MH間 延長 (m)	更生管 延長 (m)	更生管材 延長 (参考) (m)	上流土被り (m)	下流土被り (m)	軸荷重	更生構造	穿孔工 (箇所)	前処理工				マンホール接続部 耐震化(参考)		備考
																止水 (箇所)	突出 (箇所)	モルタル除去 (箇所)	木根 (箇所)	上流	下流	
a	5967	4860	44066	単独	昼間	250	HP(ヒューム管)	26.60	25.70	26.60	1.16	1.26	T-14	自立管	4	0	0	0	0	タイプII	タイプII	
b	73116	72969	15671	単独	昼間	250	HP(ヒューム管)	17.00	16.10	17.00	1.40	1.48	T-25	自立管	1	0	0	0	0	タイプII	タイプII	
c	62607	20442	59050	単独	昼間	250	HP(ヒューム管)	28.90	28.00	28.90	1.12	1.23	T-14	自立管	5	0	0	1	0	タイプII	タイプII	
d	7362	59050	52089	単独	昼間	250	HP(ヒューム管)	28.90	28.00	28.90	1.24	1.41	T-14	自立管	2	0	0	1	0	タイプII	タイプII	
e	74766	59896	7374	単独	昼間	250	HP(ヒューム管)	20.00	19.10	20.00	1.30	1.19	T-25	自立管	2	0	0	0	0	タイプII	タイプII	
f	80058	7374	36062	単独	昼間	250	HP(ヒューム管)	19.00	18.10	19.00	1.20	1.18	T-25	自立管	2	0	0	0	0	タイプII	タイプII	

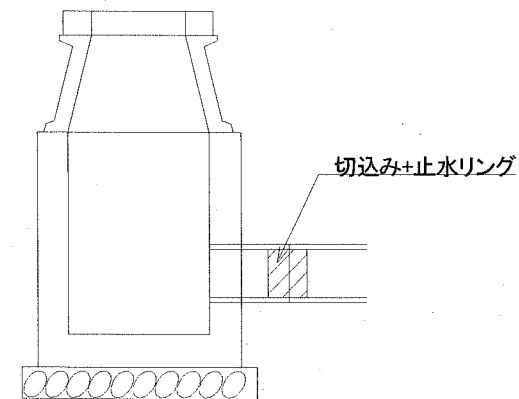
参考図



タイプ I



タイプ II



タイプ III

横須賀市上下水道局				
図名	面称	11工区久里浜第1排水区污水管 更生工事		
種別	数量表			
縮尺	NO SCALE	図番	面号	3 / 3
製作年	令和元年5月 日			
課長	係長	担当者	設計者	