

設 計 図					1 枚の内 1	
工事名称	市立沢山小学校擁壁改修工事					
図面名称	図面一式		縮尺	各記		
課長		係長				
審査		設計				
平成 31年 4月設計			図面番号	16 枚の内 1		
横須賀市土木部道路建設課						

位置図

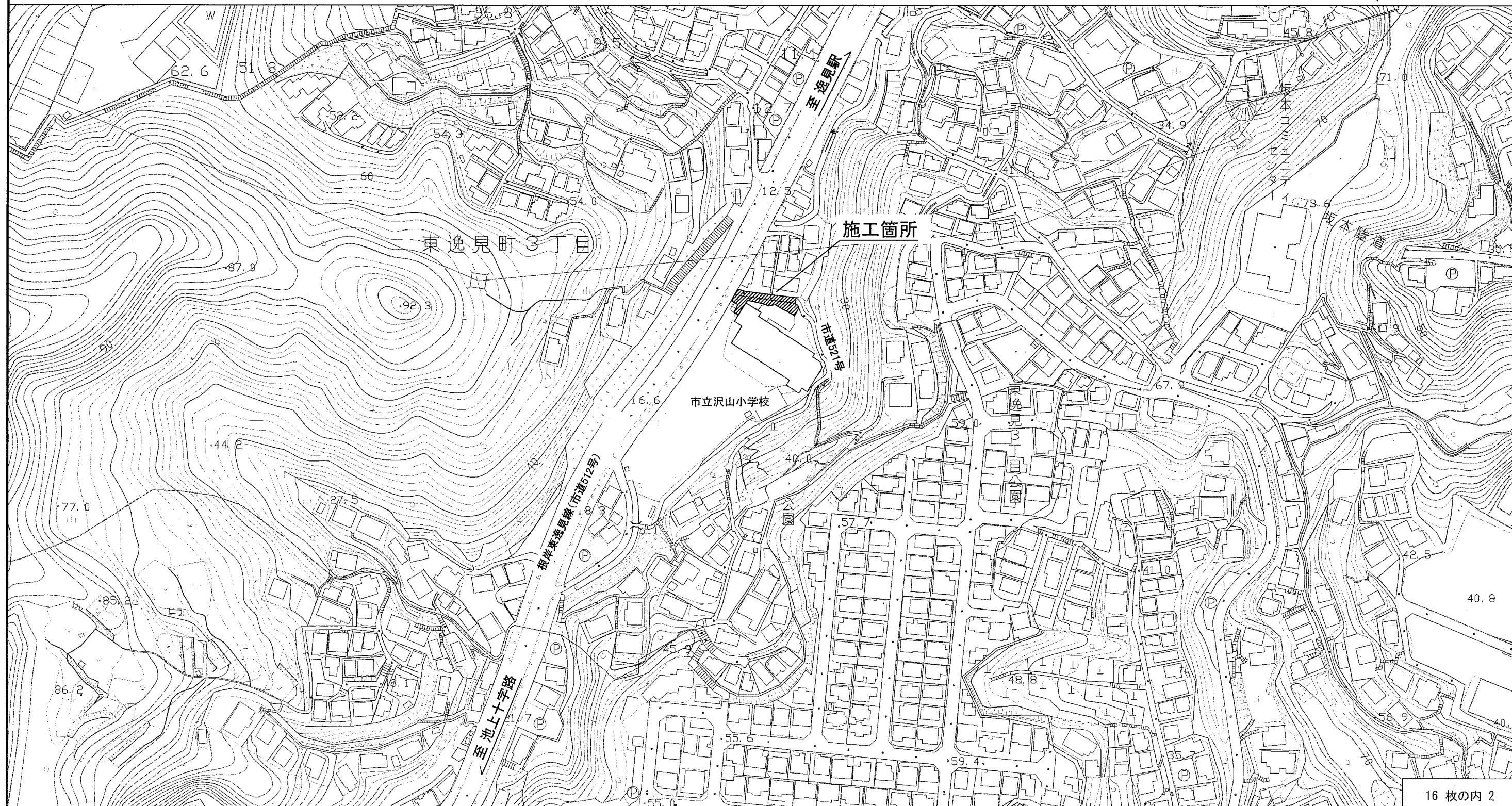
記号

縮尺

1:2000



市立沢山小学校擁壁改修工事
横須賀市東逸見町3丁目35番地



平面図

記号		制定年度
縮尺	1:100	

市立沢山小学校擁壁改修工事 擁壁工 L=32.2m 舗装工 A=84.1m² 排水構造物工 L=11.7m 植栽工 1式 付帯工 1式

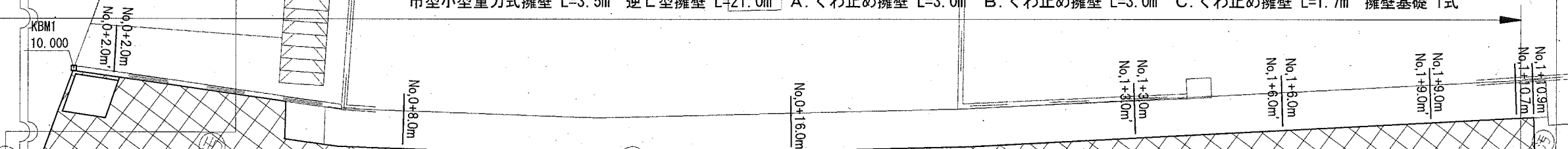
歩道舗装 A=2.1m² 表層: 再生細粒度アスファルト(13) t=3cm a=2.1m²
 路盤: 再生クラッシャーランRC-40 t=10cm a=1.6m²
 不陸整正(補足材無し) a=0.5m²

車道舗装 A=82.0m² 表層: 再生密粒度アスファルト(13) t=5cm a=82.0m²
 路盤: 再生クラッシャーランRC-40 t=20cm a=32.5m²
 不陸整正(補足材無し) a=49.5m²

地先境界ブロック L=2.3m

既設東電柱
 KBM1 10.000
 No.0+2.0m

擁壁工 L=32.2m (擁壁工詳細平面図参照)
 市型小型重力式擁壁 L=3.5m 逆L型擁壁 L=21.0m A. くわ止め擁壁 L=3.0m B. くわ止め擁壁 L=3.0m C. くわ止め擁壁 L=1.7m 擁壁基礎 1式



ネットフェンス復旧 L=3.3m

立入り防止柵基礎復旧 L=4.1m
 立入り防止柵復旧 L=4.2m

汚水樹嵩上げ N=1箇所

B. 土間コンクリート A=44.4m²
 表層: 生コンクリート18-8 t=10cm
 路盤: 再生クラッシャーランRC-40 t=10cm

現場打ちU型側溝 L=11.7m
 U型側溝用甲蓋 L=9.0m 現場打ちU型側溝用甲蓋 L=2.7m

A. 土間コンクリート A=20.5m²
 表層: 生コンクリート18-8 t=10cm
 路盤: 再生クラッシャーランRC-40 t=10cm

C. 土間コンクリート A=10.0m² (表層: 生コンクリート18-8 t=7~12cm)

植樹(イヌツゲ) N=78本 支柱(生垣形) L=31.2m 花壇 L=31.7m

- 車道舗装
- 歩道舗装
- A. 土間コンクリート
- B. 土間コンクリート
- C. 土間コンクリート

標準横断面図

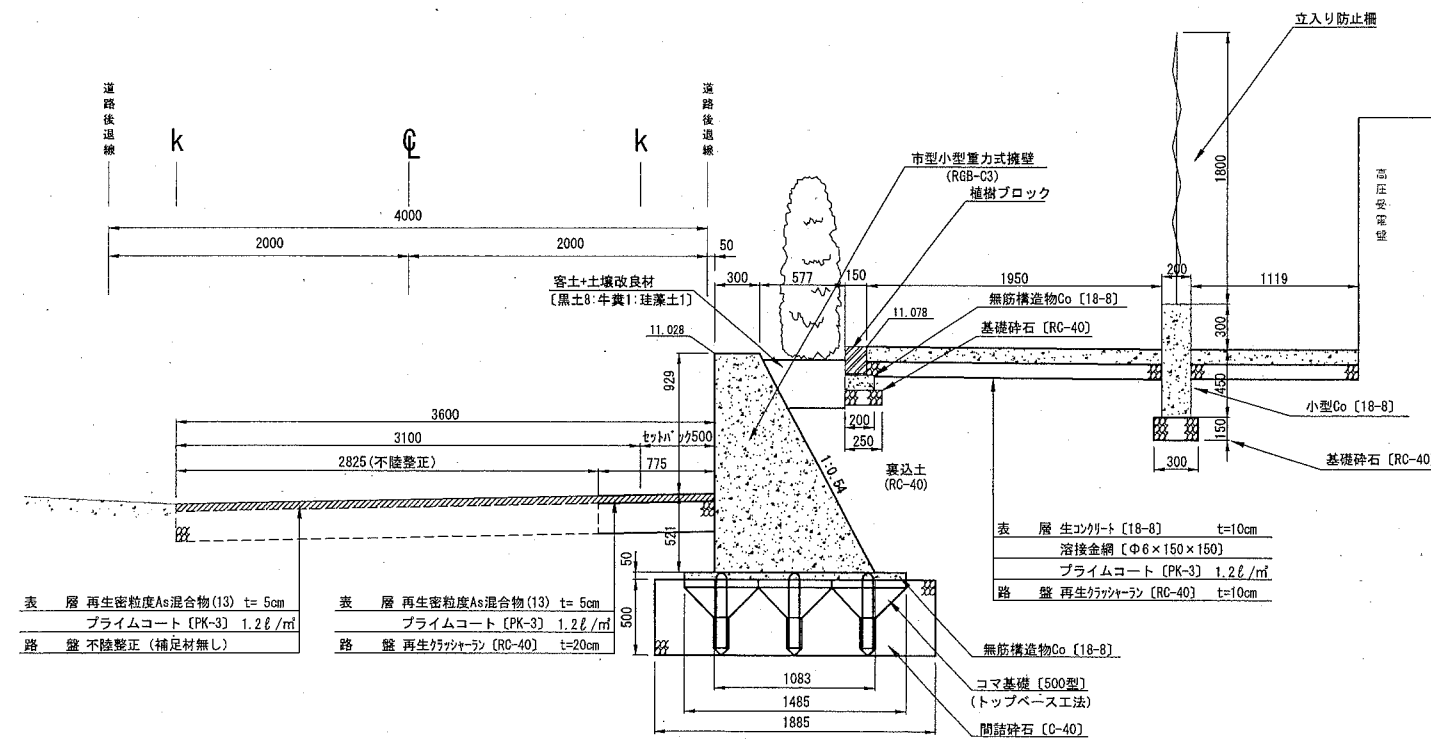
記号

縮尺

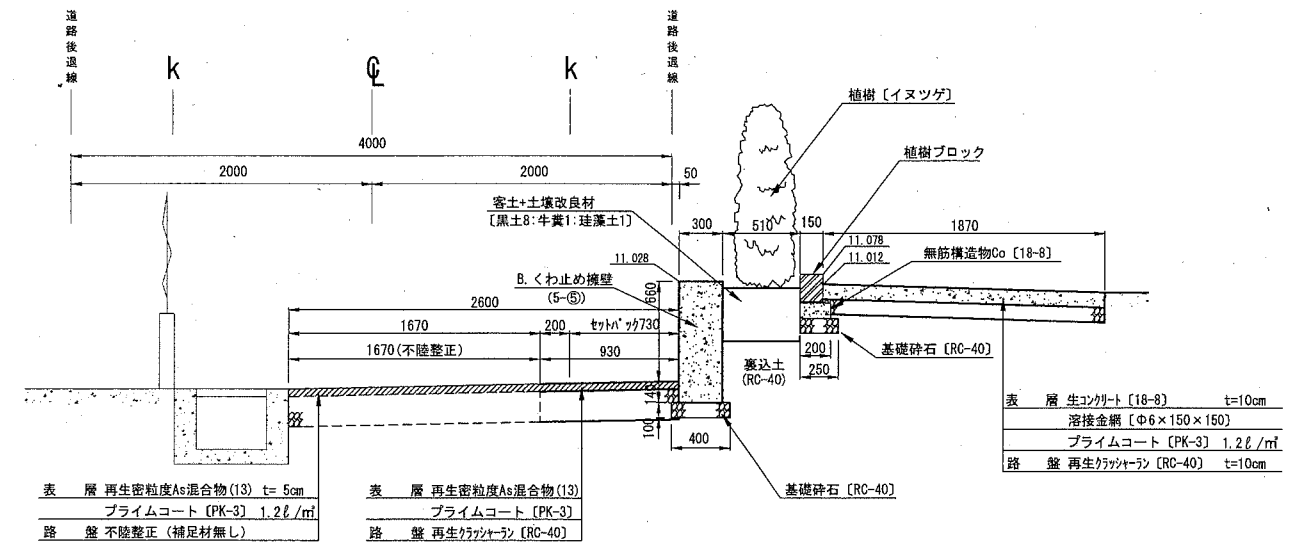
1:50

制定年度

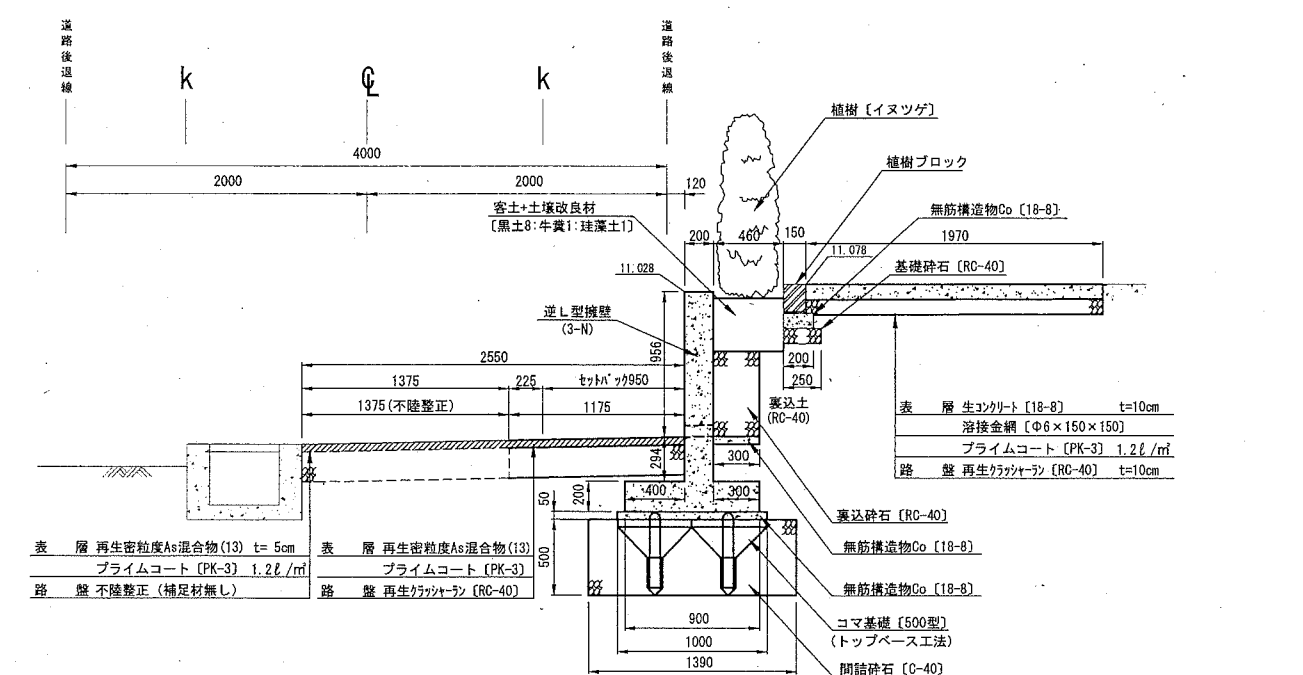
No. 0+2.0m付近



No. 1+6.0m付近

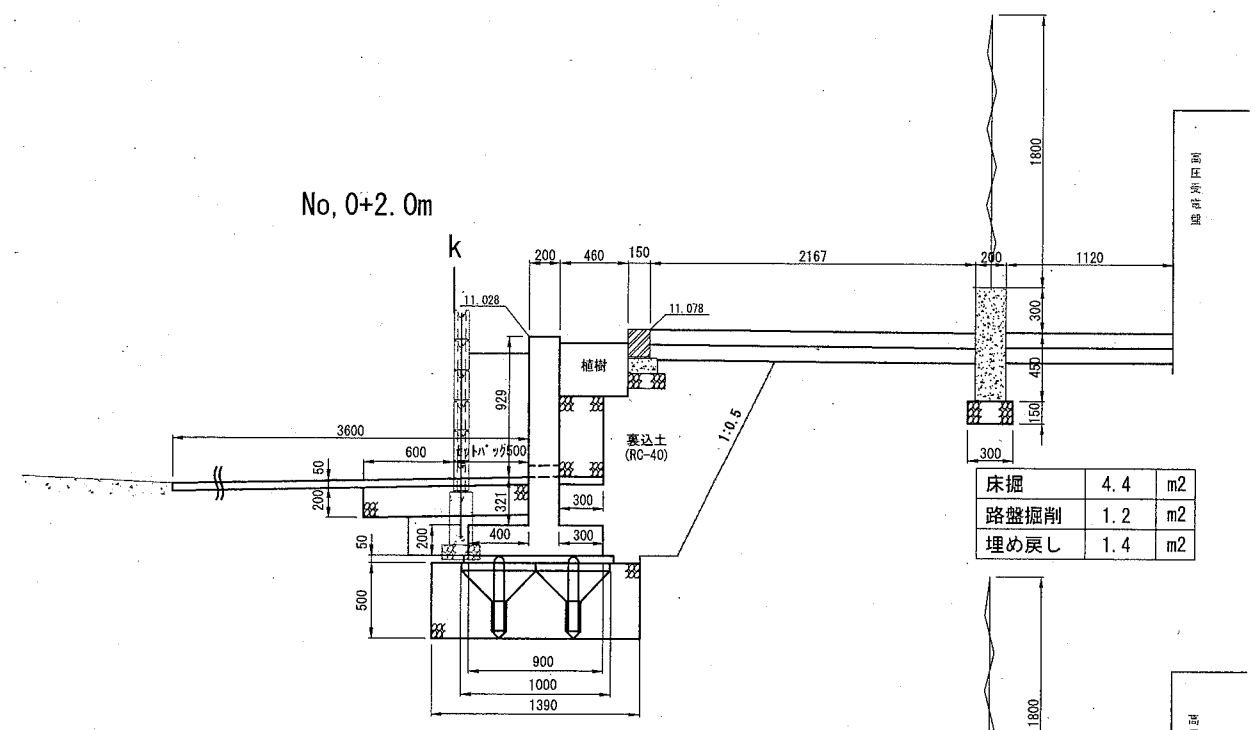


No. 0+8.0m付近

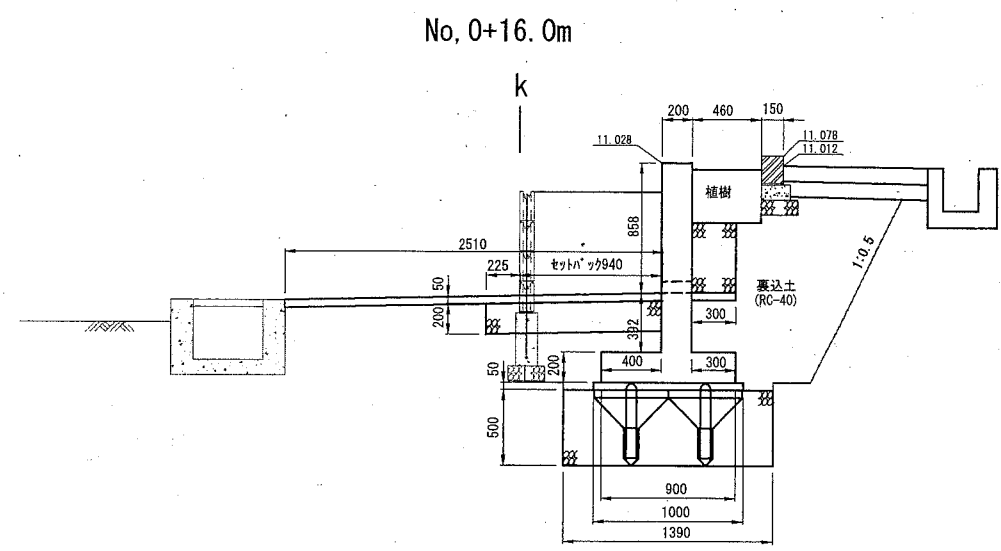


断面図 1

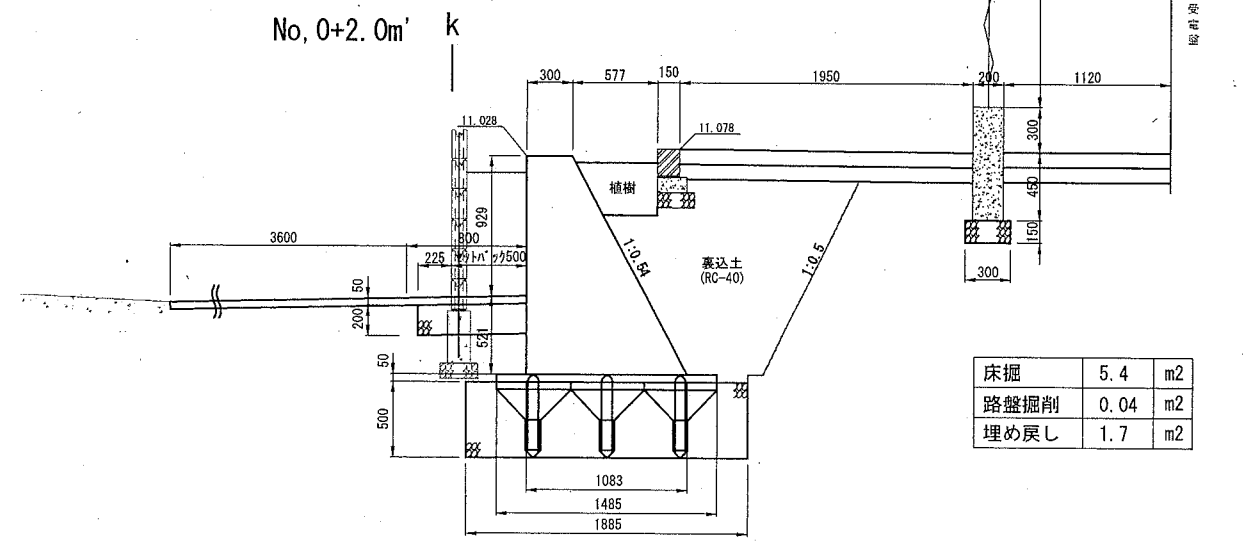
記号		
縮尺	1:50	制定年度



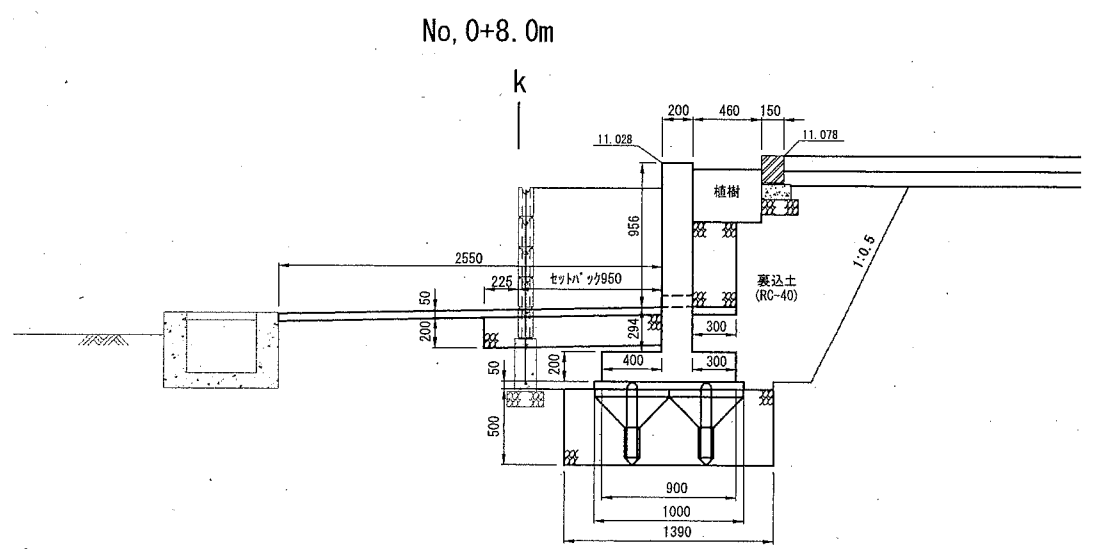
床掘	4.4	m ²
路盤掘削	1.2	m ²
埋め戻し	1.4	m ²



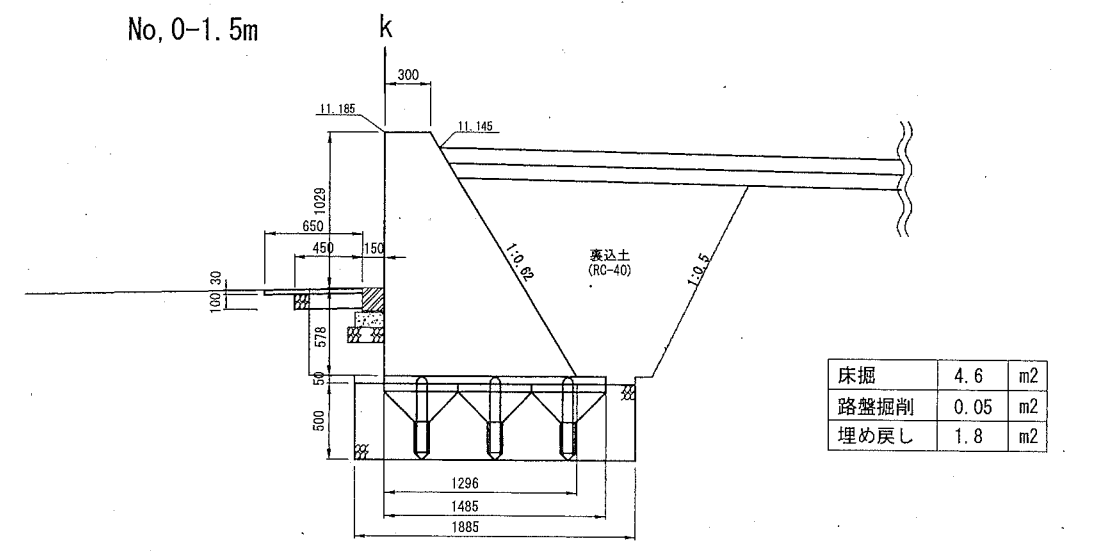
床掘	3.5	m ²
路盤掘削	0.04	m ²
埋め戻し	1.3	m ²



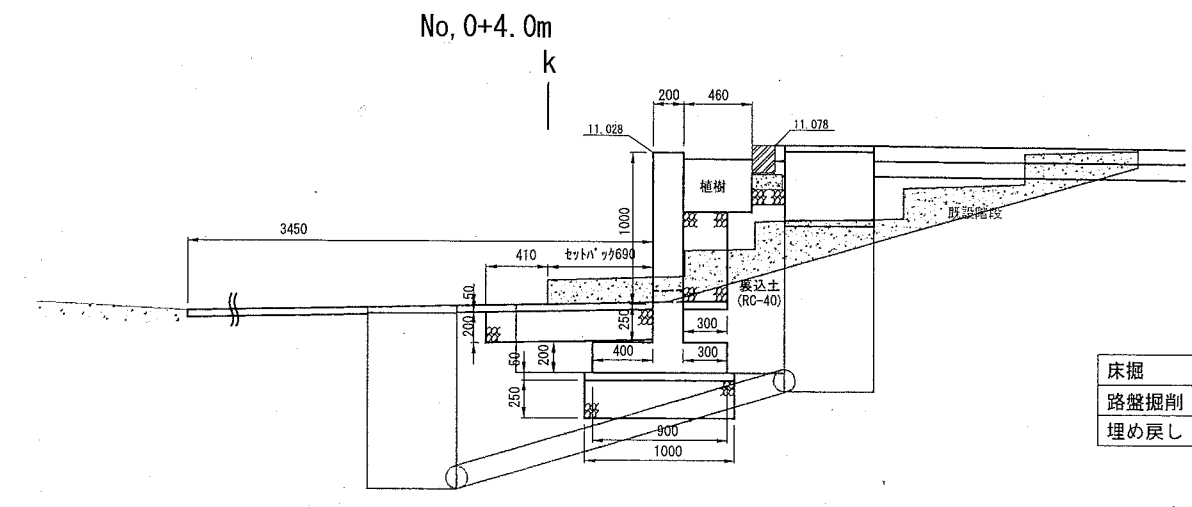
床掘	5.4	m ²
路盤掘削	0.04	m ²
埋め戻し	1.7	m ²



床掘	3.5	m ²
路盤掘削	0.04	m ²
埋め戻し	1.2	m ²



床掘	4.6	m ²
路盤掘削	0.05	m ²
埋め戻し	1.8	m ²



床掘	1.3	m ²
路盤掘削	0.8	m ²
埋め戻し	0.7	m ²

※埋設管の位置は想定である。監督員の立会の元、床掘を行うこと。
 ※埋設管の保護等の対策が必要となる場合は、監督員の指示によること。

断面図 2

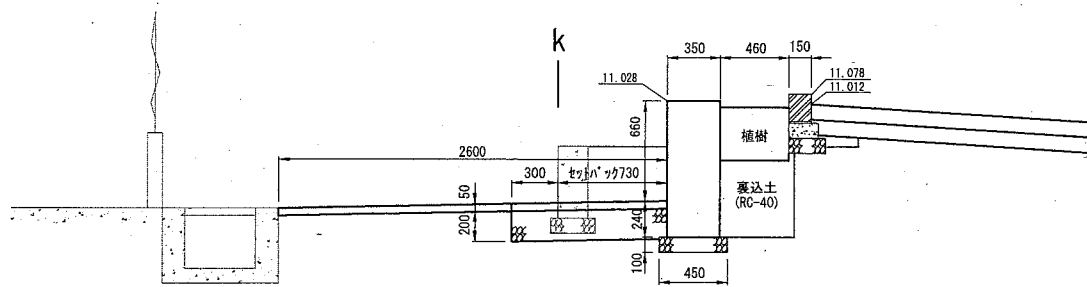
記号

縮尺

1:50

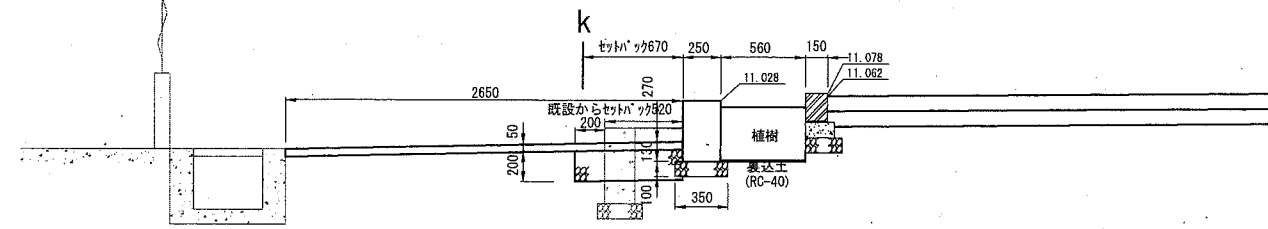
制定年度

No, 1+6.0m'



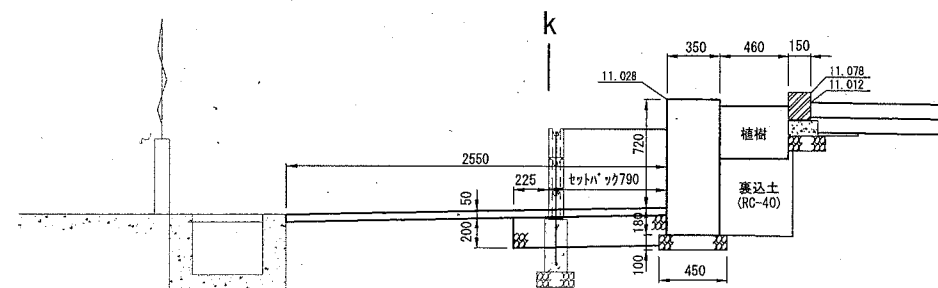
床掘	0.8	m2
路盤掘削	0.04	m2
埋め戻し	0.3	m2

No, 1+9.0m'



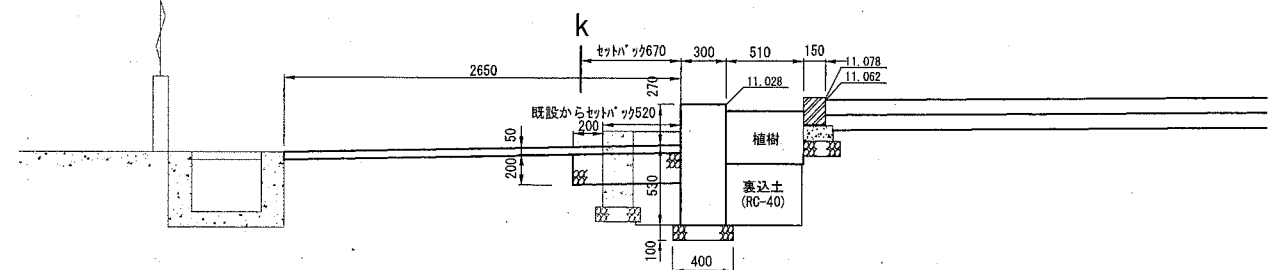
床掘	0.2	m2
路盤掘削	0.04	m2
埋め戻し	0.03	m2

No, 1+3.0m'



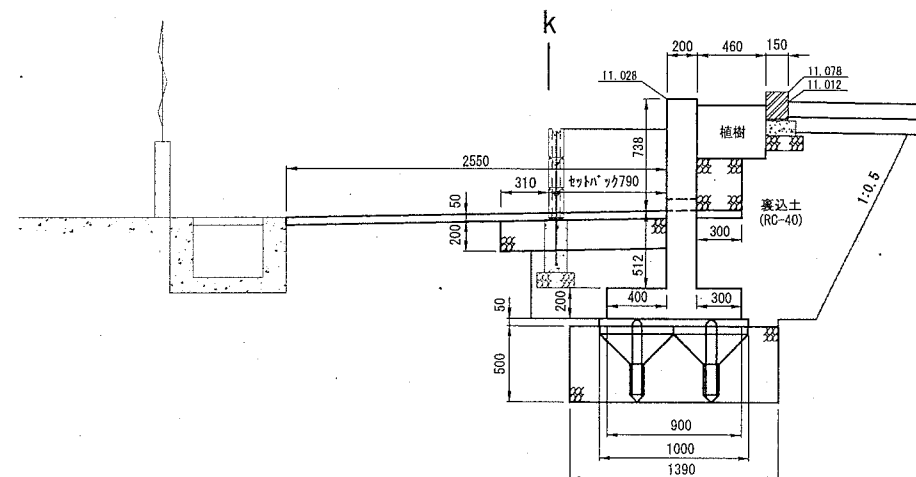
床掘	1.1	m2
路盤掘削	0.04	m2
埋め戻し	0.3	m2

No, 1+9.0m'



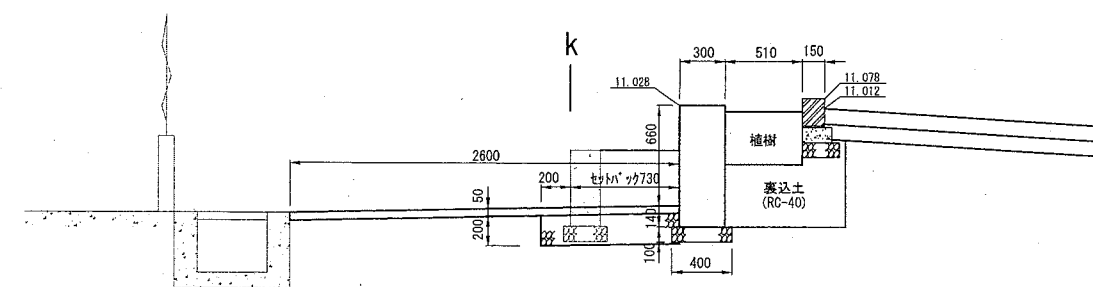
床掘	0.7	m2
路盤掘削	0.04	m2
埋め戻し	0.3	m2

No, 1+3.0m'



床掘	3.3	m2
路盤掘削	0.06	m2
埋め戻し	1.4	m2

No, 1+6.0m'



床掘	0.7	m2
路盤掘削	0.04	m2
埋め戻し	0.3	m2

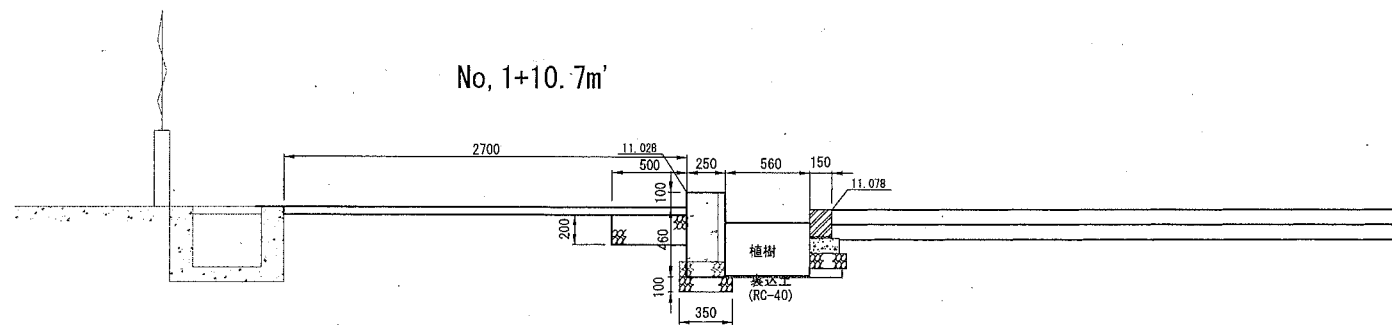
断面図 3

記号

縮尺

1:50

制定年度



床掘	0.5	m2
路盤掘削	0.1	m2
埋め戻し	0.1	m2

擁壁工詳細平面図

記号

縮尺

1:100

制定年度

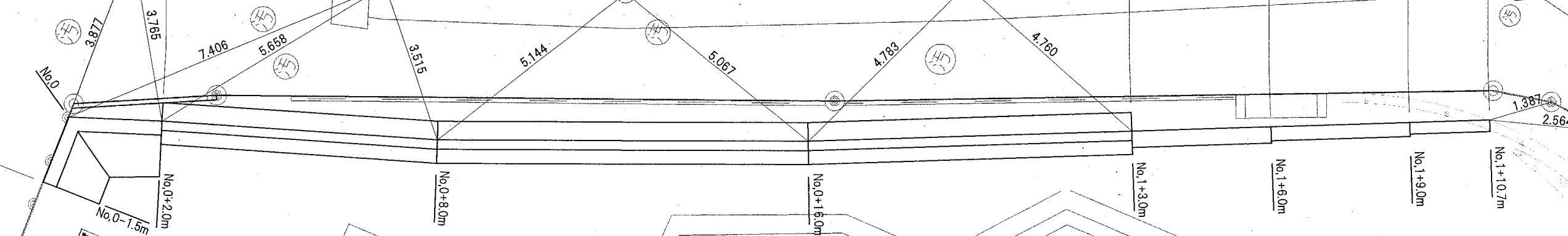
市型小型重力式擁壁
(RGB-C3)
L=3.5m

逆L型擁壁
(3-N)
L=21.0m

A. くわ止め擁壁
(5-6)
L=3.0m

B. くわ止め擁壁
(5-5)
L=3.0m

C. くわ止め擁壁
(5-4)
L=1.7m



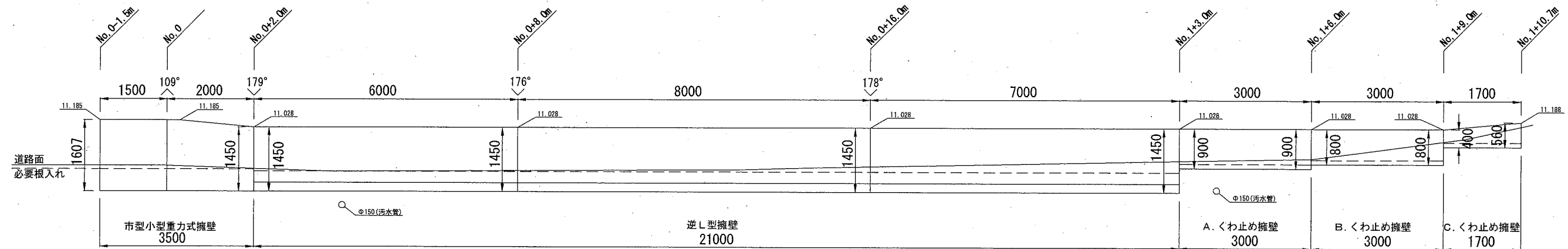
高圧受電盤
低圧電打動力盤

8.00
EP

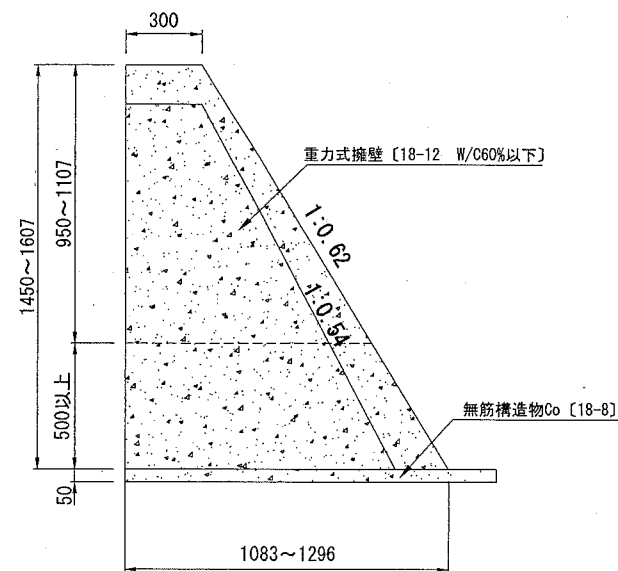
擁壁工構造図・割付図

記号	RGB-C3 3-N 5-⑥ 5-⑤ 5-④
縮尺	各記 制定年度

擁壁割付図 1:100



市型小型重力式擁壁 1:30
(RGB-C3)

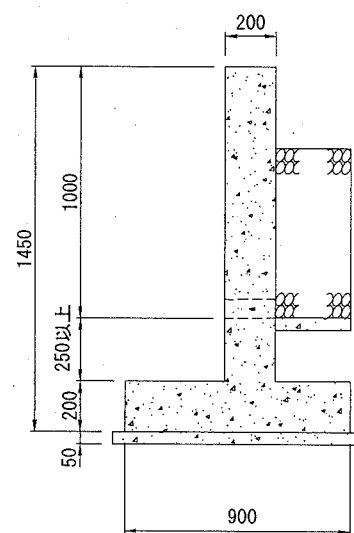


市型小型重力式擁壁(RGB-C3) 材料表 10m当り

名称	規格	単位	数量
重力式擁壁	18-12 W/C60%以下	m ³	12.025
コマ基礎	500型	m ²	14.850

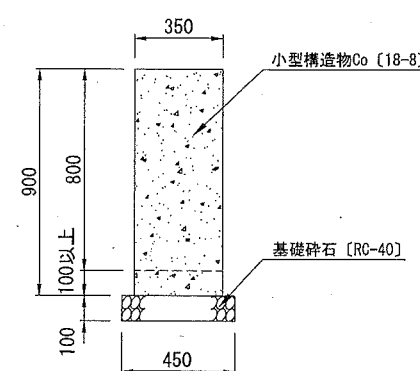
※水抜きパイプ VP50mm 1本/1m
※基礎についてはコマ基礎割付参考図参照

逆L型擁壁 1:30
(3-N)



※材料表は逆L型擁壁配筋図に記載
※基礎についてはコマ基礎割付参考図参照

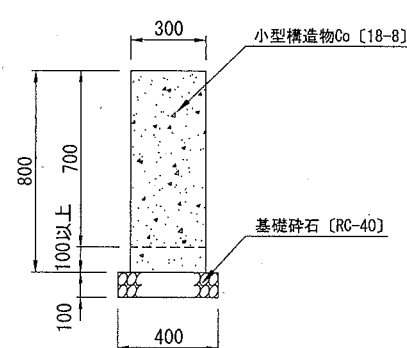
A.くわ止め擁壁 1:30
(5-⑥)



A.くわ止め擁壁(5-⑥) 材料表 10m当り

名称	規格	単位	数量
小型Co型枠		m ²	18.000
小型構造物Co	18-8	m ³	3.150
目地材	瀝青質目地版 t=10mm	m ²	0.315
基礎砕石	RC-40	m ²	4.500

B.くわ止め擁壁 1:30
(5-⑤)



C.くわ止め擁壁(5-④) 材料表 10m当り

名称	規格	単位	数量
小型Co型枠		m ²	9.600
小型構造物Co	18-8	m ³	1.200
目地材	瀝青質目地版 t=10mm	m ²	0.120
基礎砕石	RC-40	m ²	3.500

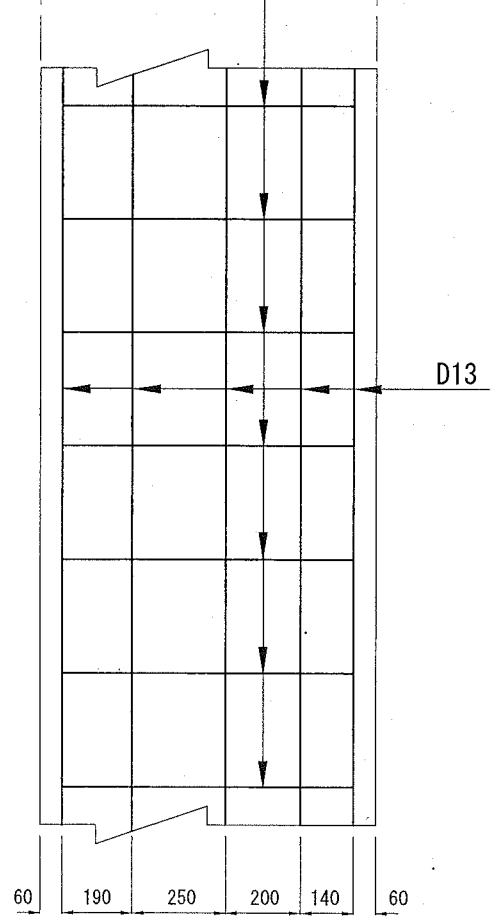
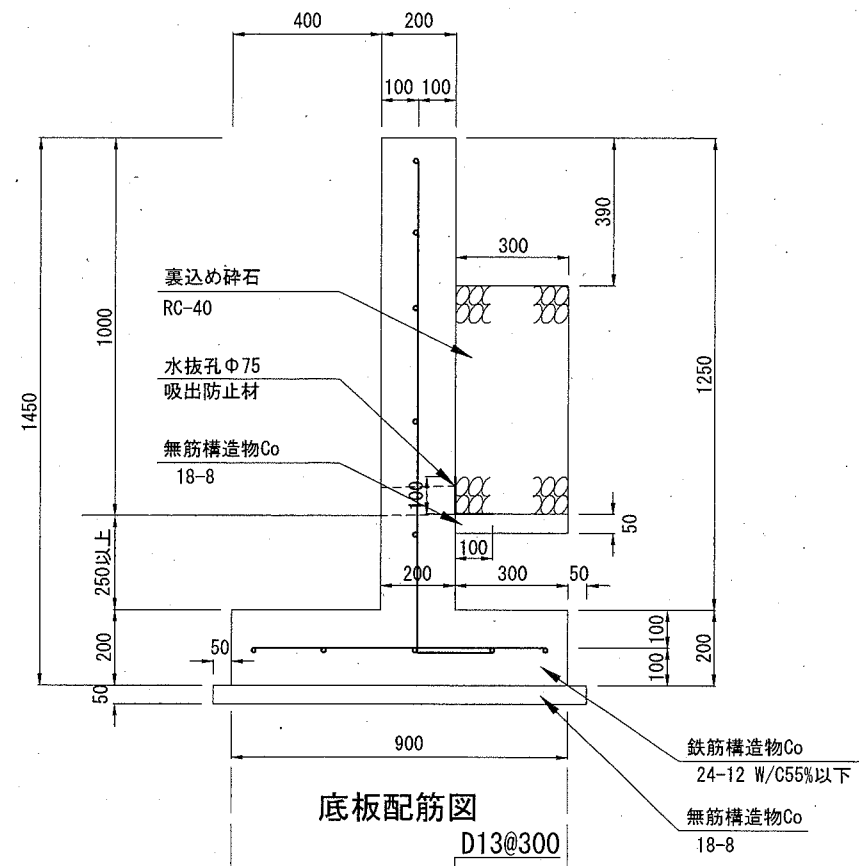
B.くわ止め擁壁(5-⑤) 材料表 10m当り

名称	規格	単位	数量
小型Co型枠		m ²	16.000
小型構造物Co	18-8	m ³	2.400
目地材	瀝青質目地版 t=10mm	m ²	0.240
基礎砕石	RC-40	m ²	4.000

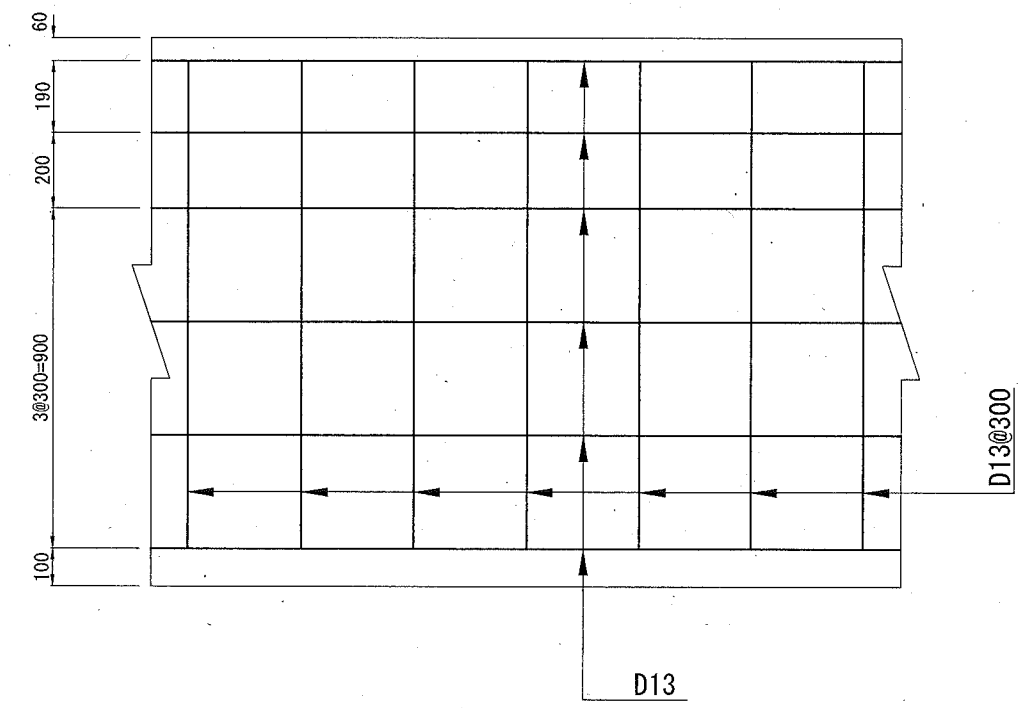
※横須賀市(宅地造成の手引き)第3版付録
無筋コンクリート擁壁 H=0.3~0.8m参照

逆L型擁壁配筋図

記号	3-N	
縮尺	1:20	制定年度



たて壁配筋図



逆L型擁壁 (3-N) 材料表 10m当り

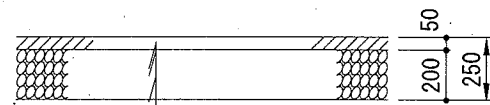
名称	規格	単位	数量
均し型枠		m ²	1.500
無筋構造物Co	18-8	m ³	0.650
鉄筋	D13 SD295	t	0.175
型枠		m ²	29.000
コンクリート(場所打擁壁)	24-12 W/C55%以下	m ³	4.300
水抜孔	Φ75 1ヶ所以上/3m ²	m	0.667
吸出防止材	合繊不織布 t=10mm	m ²	2.000
裏込め砕石	RC-40	m ³	1.830
目地材	瀝青質目地版 t=10mm	m ²	0.430

※横須賀市(宅地造成の手引き)第3版付録
逆L型擁壁 H=1.0m(粘性土)参照

舗装構成

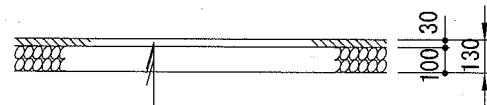
記号		
縮尺	1:30	制定年度

車道舗装



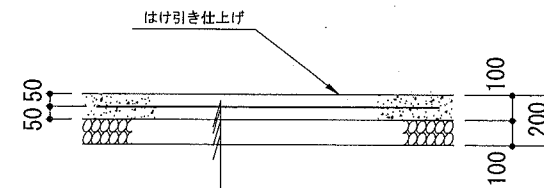
表層	再生密粒度As混合物 [13]	t= 5cm
	プライムコート [PK-3]	1.2ℓ /㎡
路盤	再生クラッシャーラン [RC-40]	t=20cm

歩道舗装



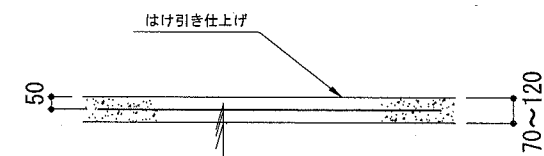
表層	再生細粒度As混合物 [13]	t= 3cm
	プライムコート [PK-3]	1.2ℓ /㎡
路盤	再生クラッシャーラン [RC-40]	t=10cm

A. B. 土間コンクリート



表層	生コンクリート [18-8]	t=10cm
	溶接金網 [Φ6×150×150]	
	プライムコート [PK-3]	1.2ℓ /㎡
路盤	再生クラッシャーラン [RC-40]	t=10cm

C. 土間コンクリート



表層	生コンクリート [18-8]	t= 7~12cm
	溶接金網 [Φ6×150×150]	
	既設コンクリートはつり	t= 2cm以上

コマ基礎割付参考図

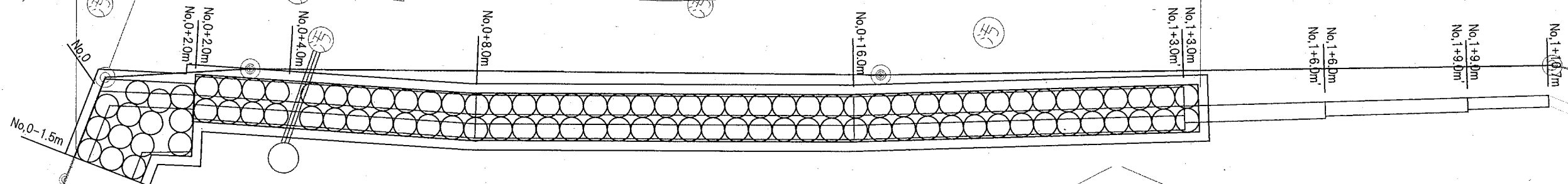
記号

縮尺

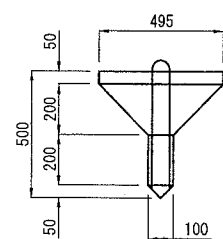
1:100

制定年度

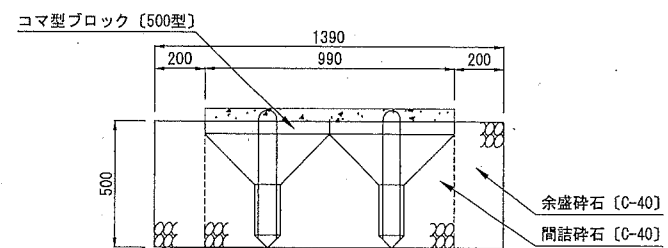
コマ基礎500型 A=25.3m² (N=98個)



コマ型ブロック [500型] 1:30



コマ基礎構造図[6連型] 1:30

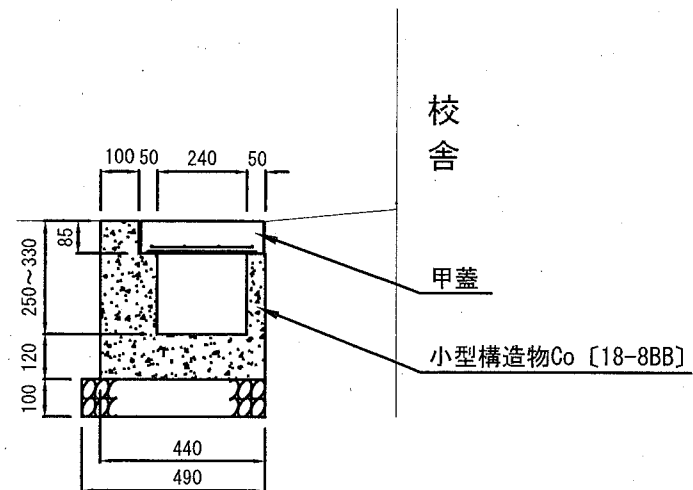


材料表 10m²当り

名称	規格	単位	数量
コマ型ブロック	500型 6連型	基	6.660
間詰碎石	C-40	m ³	3.850
余盛碎石	C-40	m ³	2.020

排水構造物工			
記号	GU12 PUF1-240-2 GUF7-240		
縮尺	1:20	制定年度	

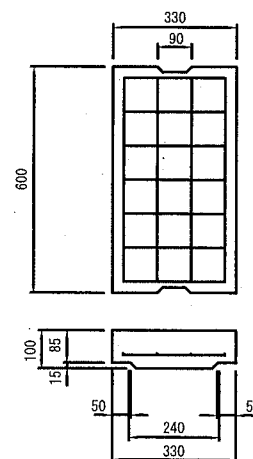
現場打ちU型側溝
(GU12)



材料表 10m当り

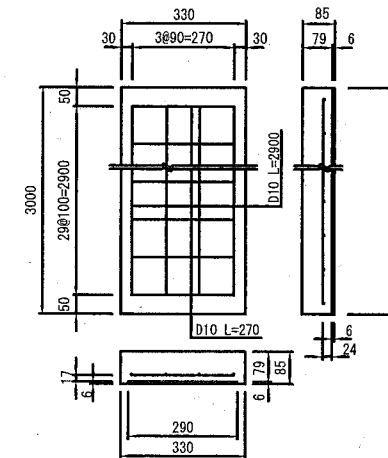
名称	規格	単位	数量
小型型枠		m ²	11.450
小型構造物Co	18-8	m ³	1.023
目地材	瀝青質目地版 t=10mm	m ²	0.102
基礎碎石	RC-40 t=10cm	m ²	4.900

U型側溝用甲蓋
(PUF1-240-2)



※JIS A 5372 2種240
※防音ゴム付き

U型側溝用現場打ち甲蓋
(GUF7-240)



材料表 10枚当り

名称	規格	単位	数量
小型型枠		m ²	0.561
小型構造物Co	24-8	m ³	0.789
捨て型枠	6×290×2000	枚	15.000
鉄筋	SD295 D10	t	0.110

※捨て型枠は、プラ捨て型枠またはスレート版と同等品以上とし、スレート版についてはノンアスベストタイプを使用すること。

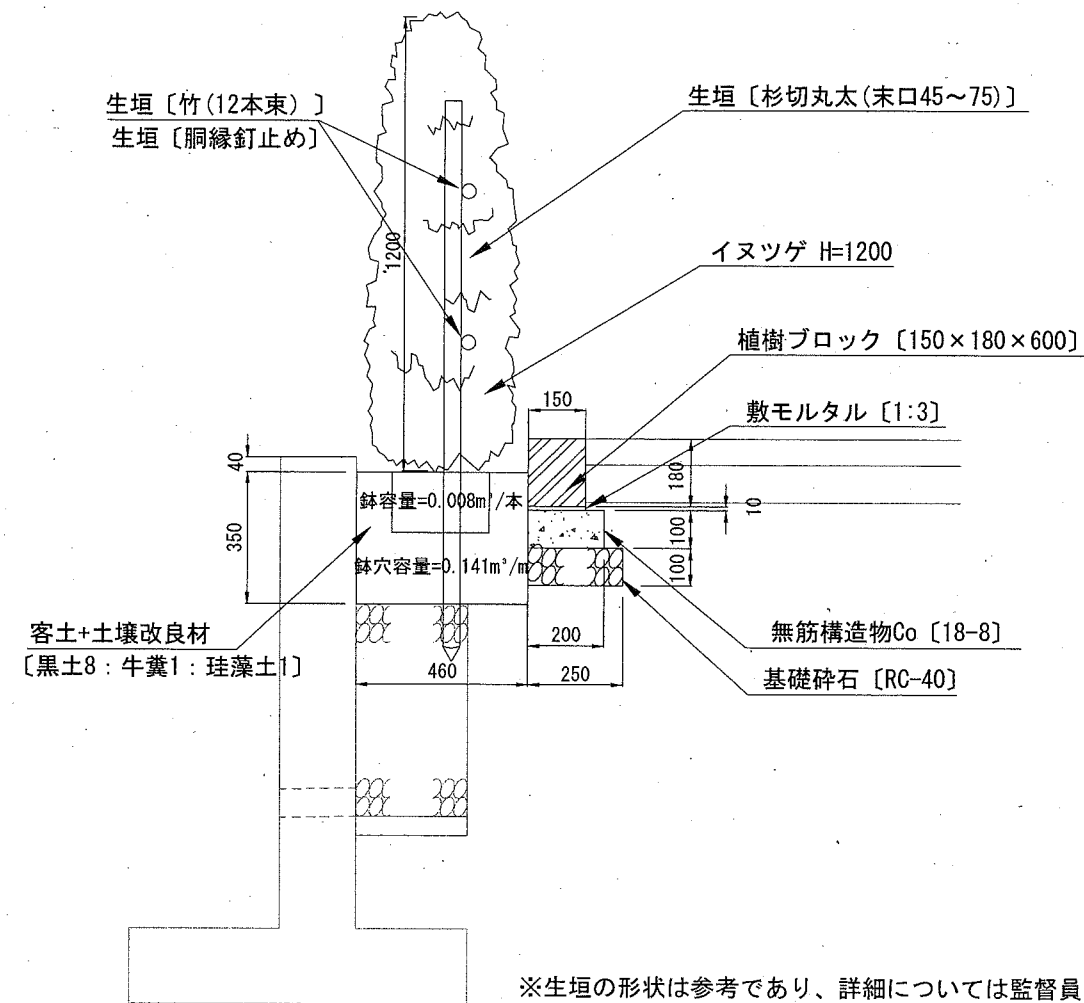
植栽工

記号

縮尺

1:20

制定年度



材 料 表

10m当り

名 称	規 格	単 位	数 量
イヌツゲ	H=1.2m W=0.4m	本	25.000
支柱	生垣形	m	10.000
黒土		m ³	1.128
牛糞活性堆肥	40L/16kg	袋	3.525
珪藻土焼成粒	40L/20kg	袋	3.525
植樹ブロック	150×180×600	m	10.000
敷モルタル	1:3	m ³	0.015
均し型枠		m ²	2.000
無筋構造物Co	18-8	m ³	0.200
基礎碎石	RC-40 t=10cm	m ²	2.500

付帯工

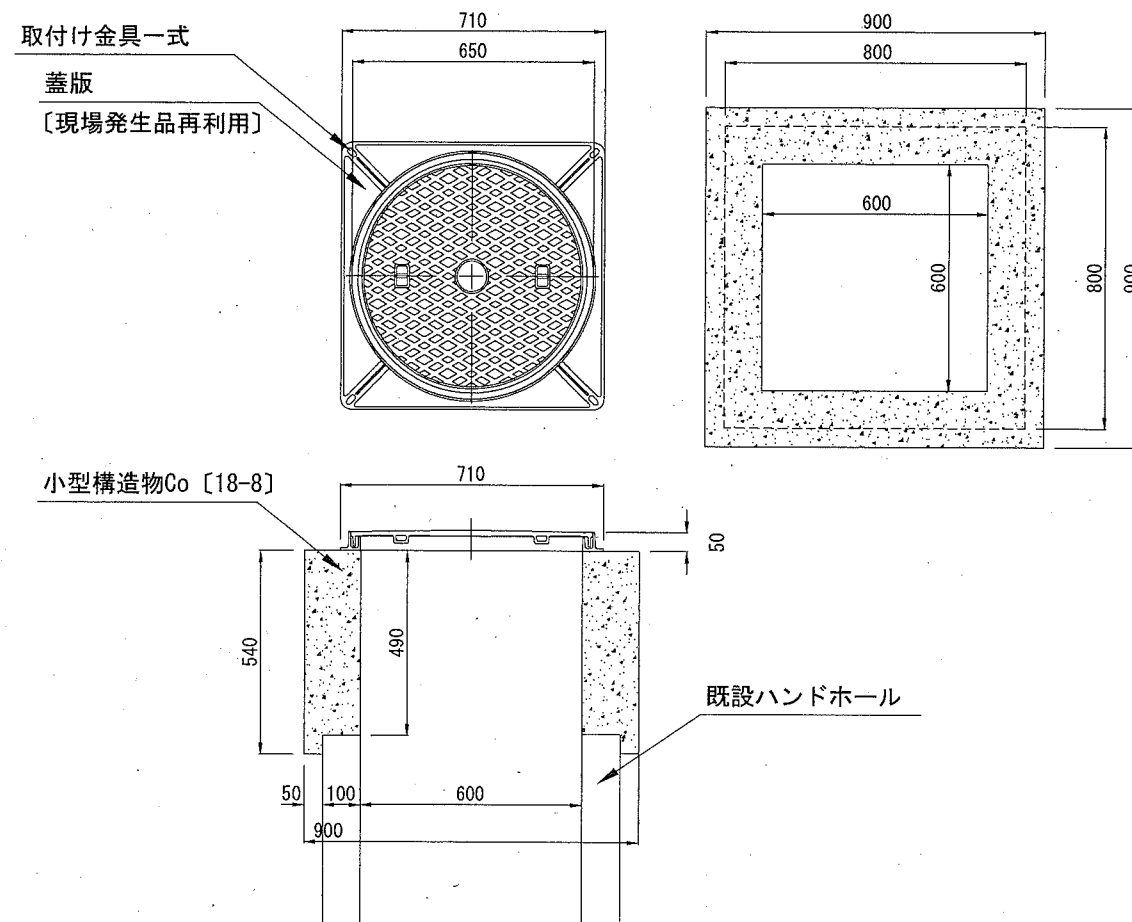
記号

縮尺

1:20

制定年度

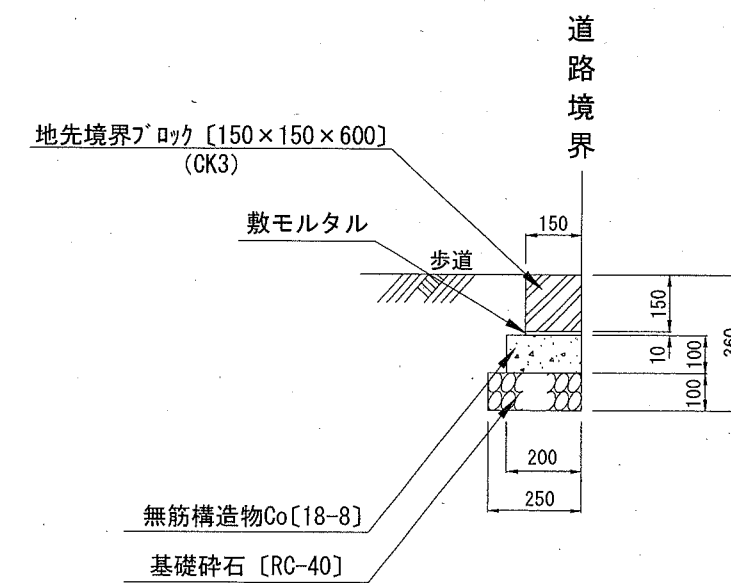
汚水枳嵩上げ



材料表 1箇所当り

名称	規格	単位	数量
蓋版	現場発成品再利用	枚	1.000
取付金具一式	ナットM10、ワッシャーM10、ボルトM10 × 4	式	1.000
小型型枠		m ²	3.120
小型構造物Co	RC-40 t=10cm	m ³	0.229

地先境界ブロック



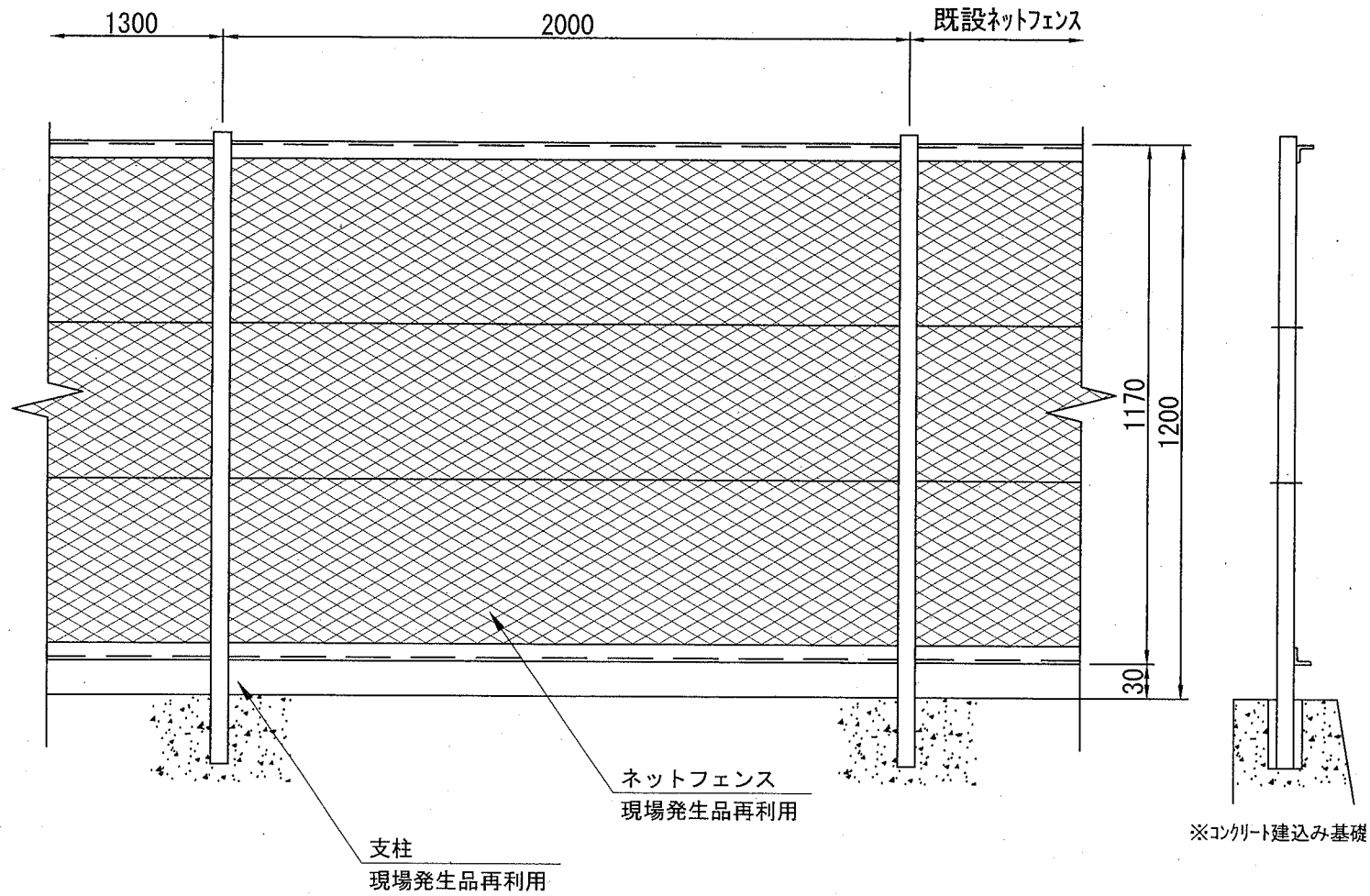
材料表 10m当り

名称	規格	単位	数量
地先境界ブロック	150×150×600	本	16.500
敷モルタル	1:3	m ³	0.015
無筋構造物Co	18-8	m ³	0.200
均しCo型枠		m ²	2.000
基礎砕石	RC-40 t=10cm	m ²	2.500

付帯工（ネットフェンス復旧、立入り防止柵復旧）

記号		
縮尺	各記	制定年度

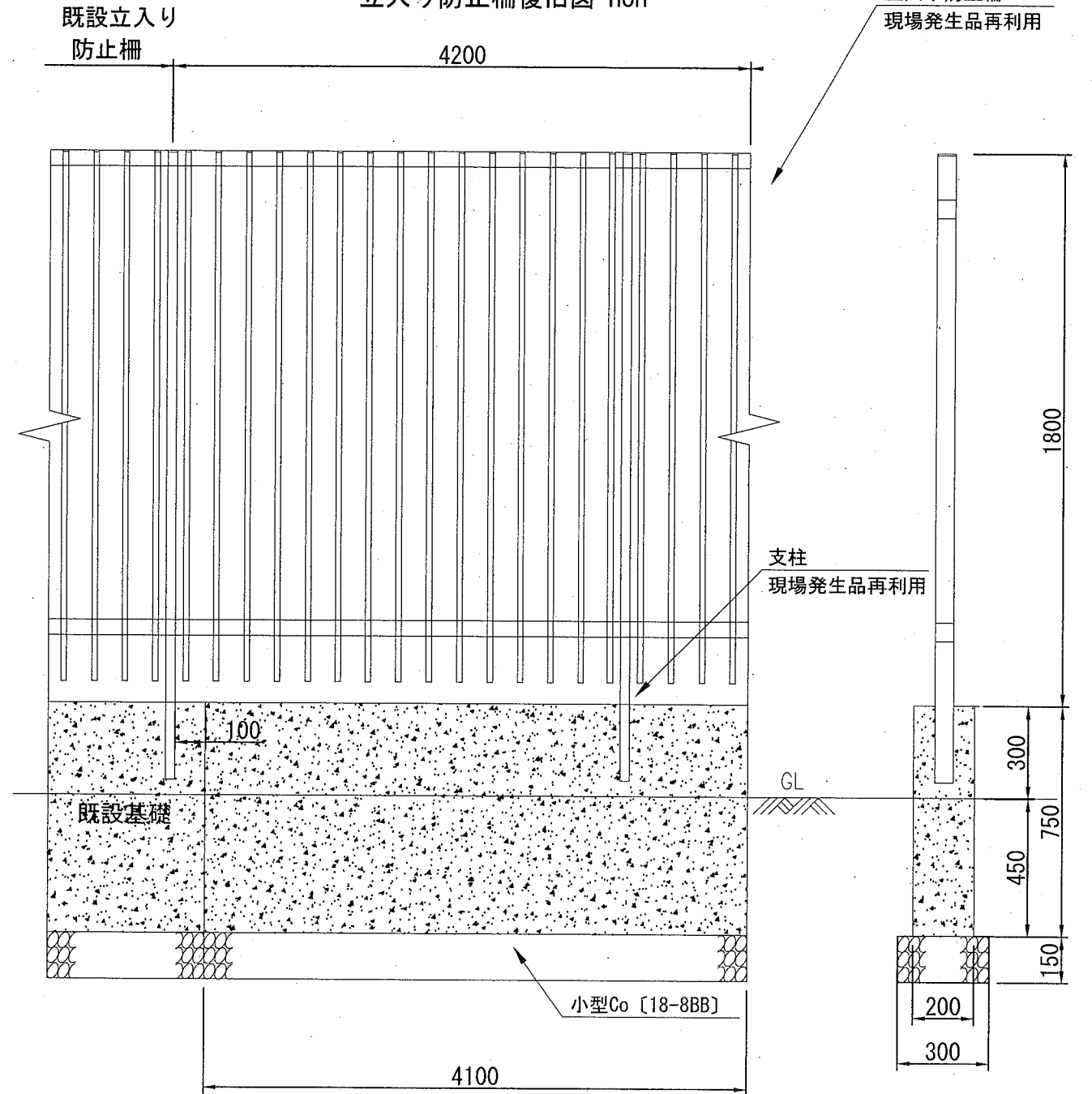
ネットフェンス復旧図 non



材料表 1式当り

名称	規格	単位	数量
ネットフェンス	現場発生品再利用	m	3.300
支柱	現場発生品再利用	本	2.000

立入り防止柵復旧図 non



材料表 1式当り

名称	規格	単位	数量
立入り防止柵	現場発生品再利用	m	4.200
支柱	現場発生品再利用	本	2.000
小型型枠		m ²	6.150
小型構造物Co	18-8	m ³	0.615
基礎碎石	RC-40 t=15cm	m ²	1.230