

案内図

■ 工事概要 ■

高架水槽更新工事

1. 機器類更新

- 高架水槽を更新する(機器表による)。
- 高架水槽廻りの配管・弁類を更新する。(給水管、揚水管、オーバーフロー管、消火管)
- 高架水槽ドレン管を新設する。
- 更新後高架水槽清掃、水質検査を行う。

2. 仮設

- 屋上揚水管と給水管を仮設接続する。管頂部に減圧弁を設置する。

- ※ 横須賀市上下水道局に工事申請を行う。
- ※ 高所作業に必要な足場・屋上安全手摺を設ける。

■ 凡例 ■

記号	名称	施工場所	材料	保温防食塗装等
---	給水管	屋外露出	SGP-VB	塗装
---	揚水管	屋外露出(20A)	SGP-VB	e2・(レ)・VII
		屋外露出(40A以上)	SGP-VB	塗装(既存はGW+SUSラッキング)
-X-	消火管	屋外露出	SGP-白	塗装
---	オーバーフロー・排水管	屋外露出	VP	-
		屋外露出(図示による)	カラーVP	-
		埋設	VU	管上100mmまで山砂、管底部突き詰め

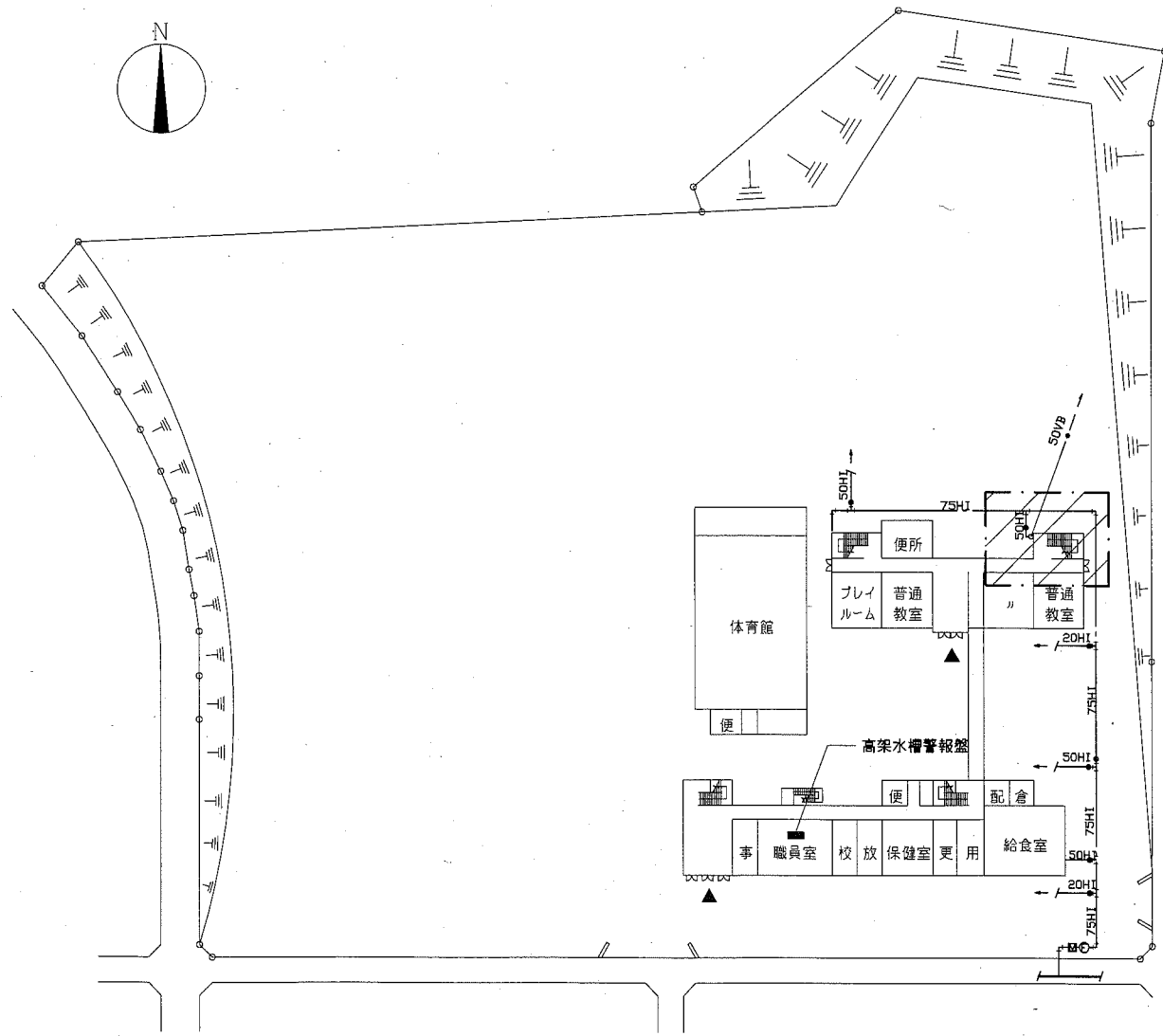
※給水管、揚水管及びオーバーフロー管の仕切弁は管端防食コ、パタフライ弁はゴムシートパタフライ弁とする。

※消火管の弁類は青銅とする。

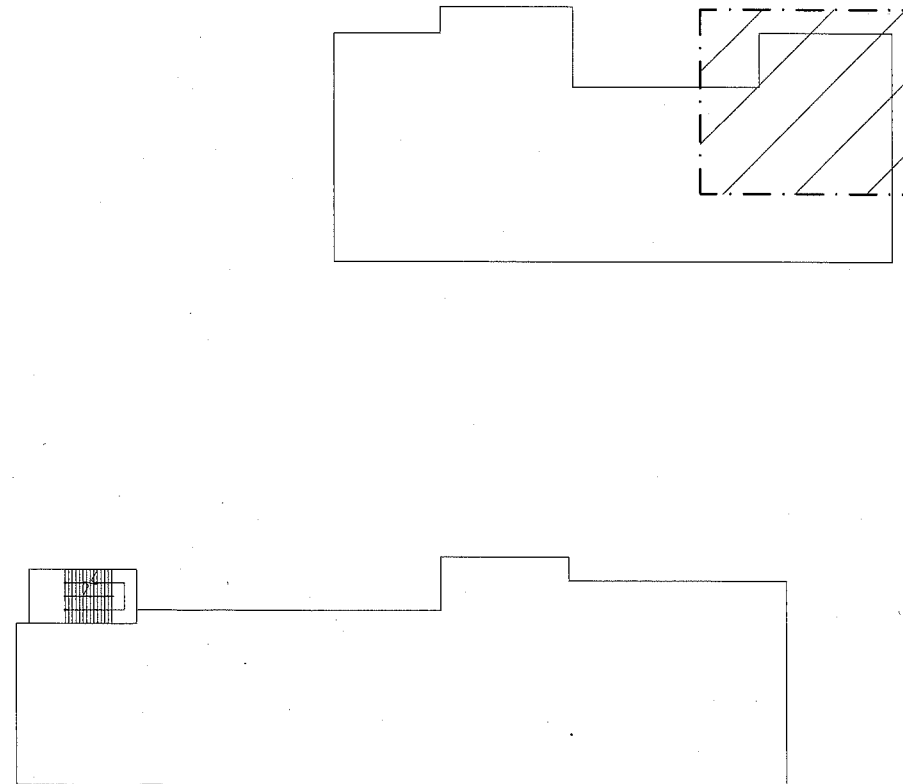
※揚水管、消火管の弁類はJIS10K、給水管の弁類はJIS5K以上とする。

機器表(新設)

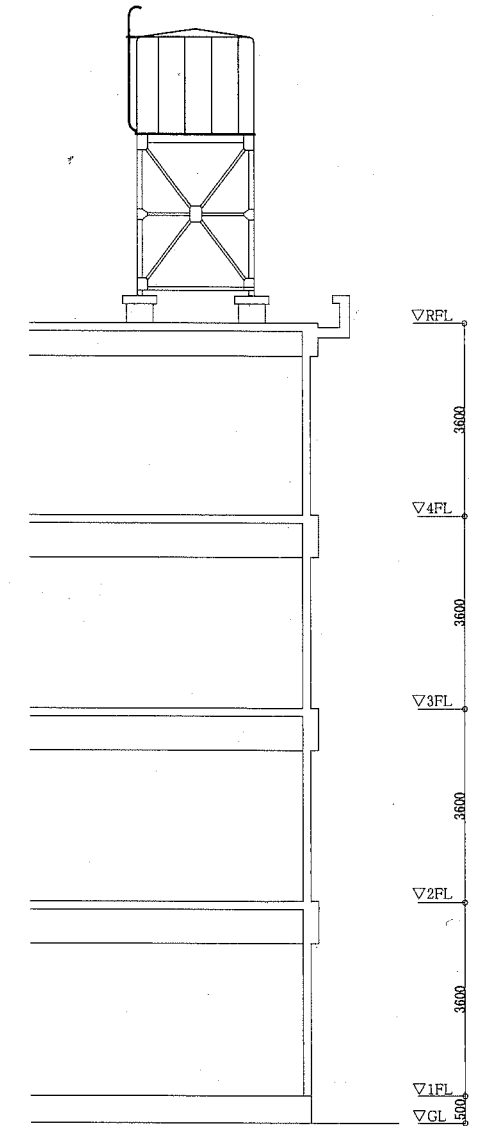
記号	機器名称	型式・仕様・付属品	電気容量		設置場所	台数	備考
			相電圧(φ)(V)	動力(W)			
TWH-1	高架水槽	型式:FRP製パネルタンク(単板) 有効容量:6m <sup>3</sup> (2.0m×2.0m×2.0H) 耐震強度:1.5G 付属品:高置架台(溶融亜鉛メッキ)、外梯子(ステンレス)、電極座(カバー付) :点検口蓋(2重蓋)、SUSケミカルアンカー、内梯子(合成樹脂製) :防波板、その他標準付属品			屋階	1	本体重量:505kg 架台重量:1190kg



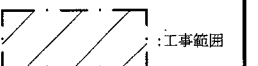
配置図 1:800



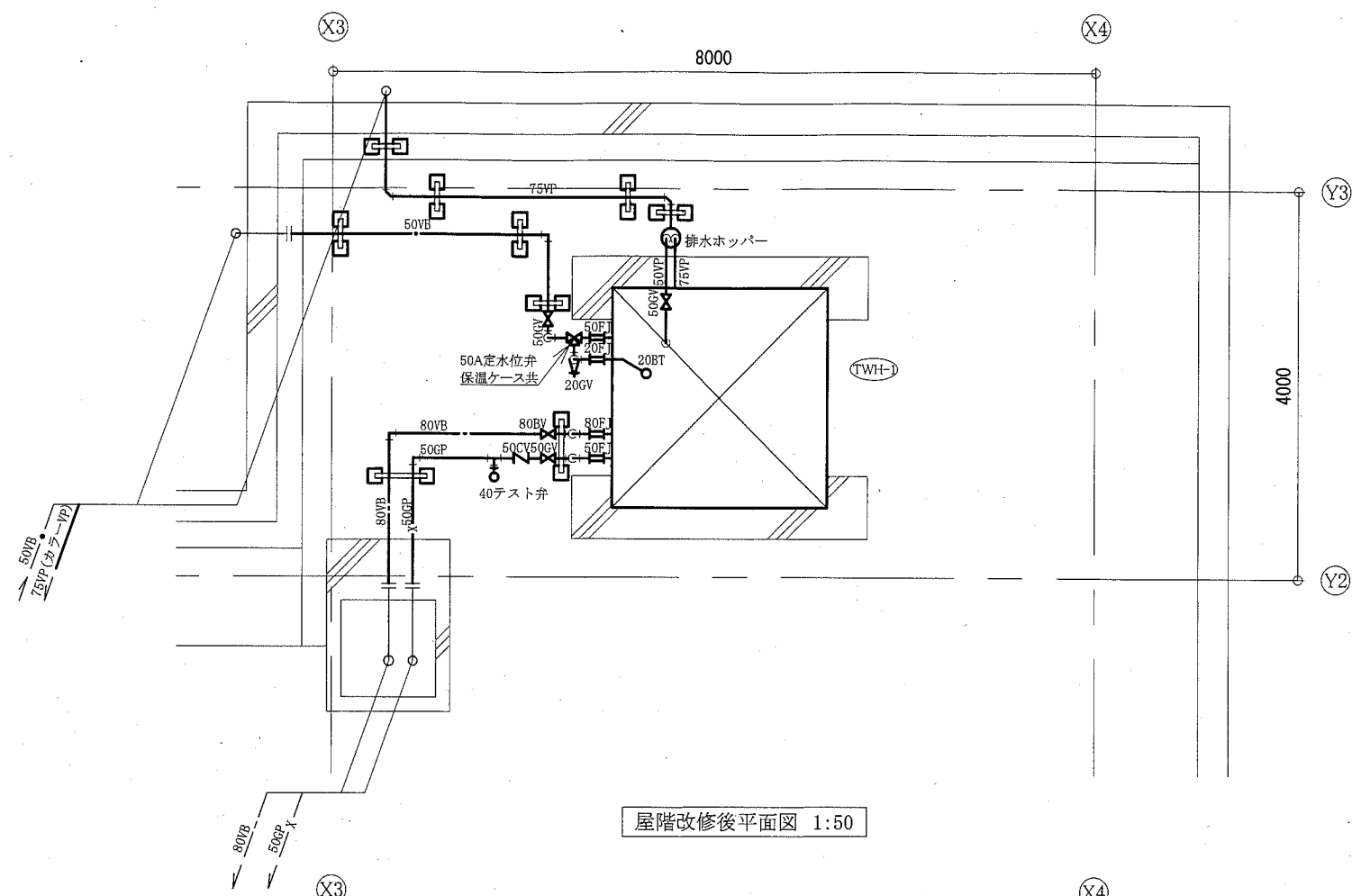
屋階平面図 1:400



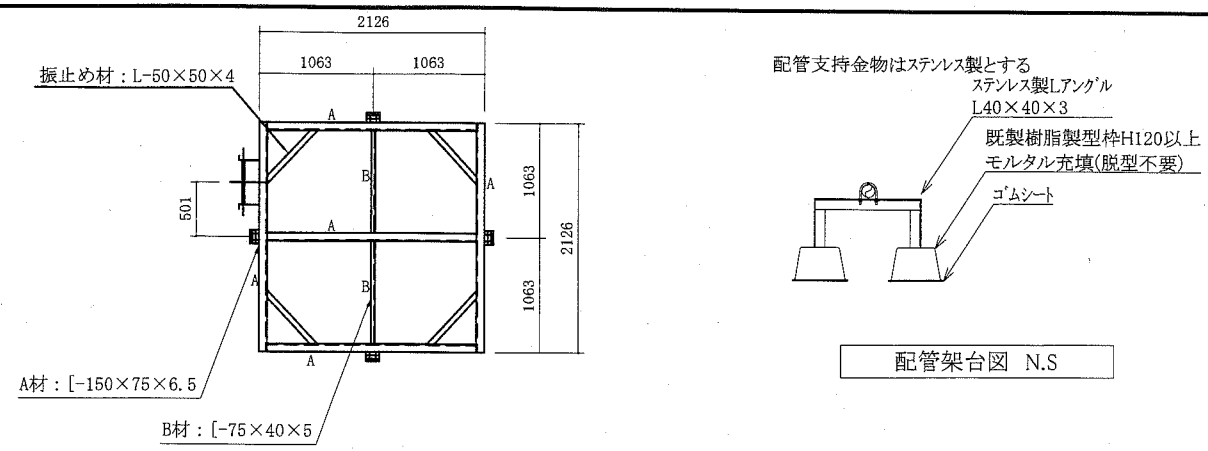
階高図 1:100



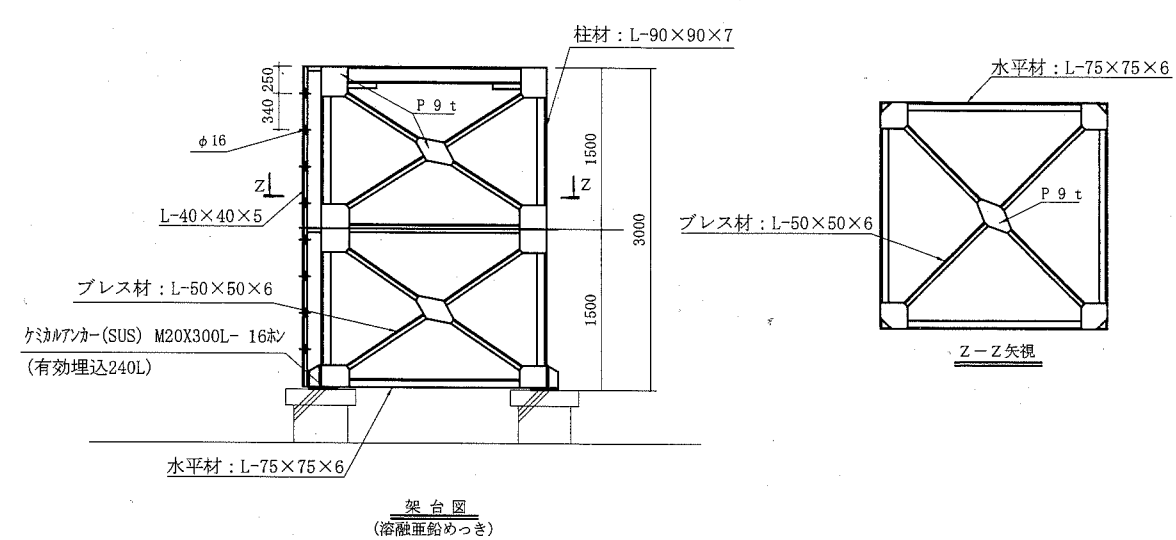
工事名	市立望洋小学校給水設備改修工事		設計者資格氏名	級建築士登録第 号		課長	主査等	担当者	横須賀市 都市部 公共建築課
図面名称	案内図、配置図、屋階平面図、階高図 凡例、機器表(新設)	図番	縮尺	1:800、1:400、1:100 (A2)	作図	令和元年5月 日			



屋階改修後平面図 1:50

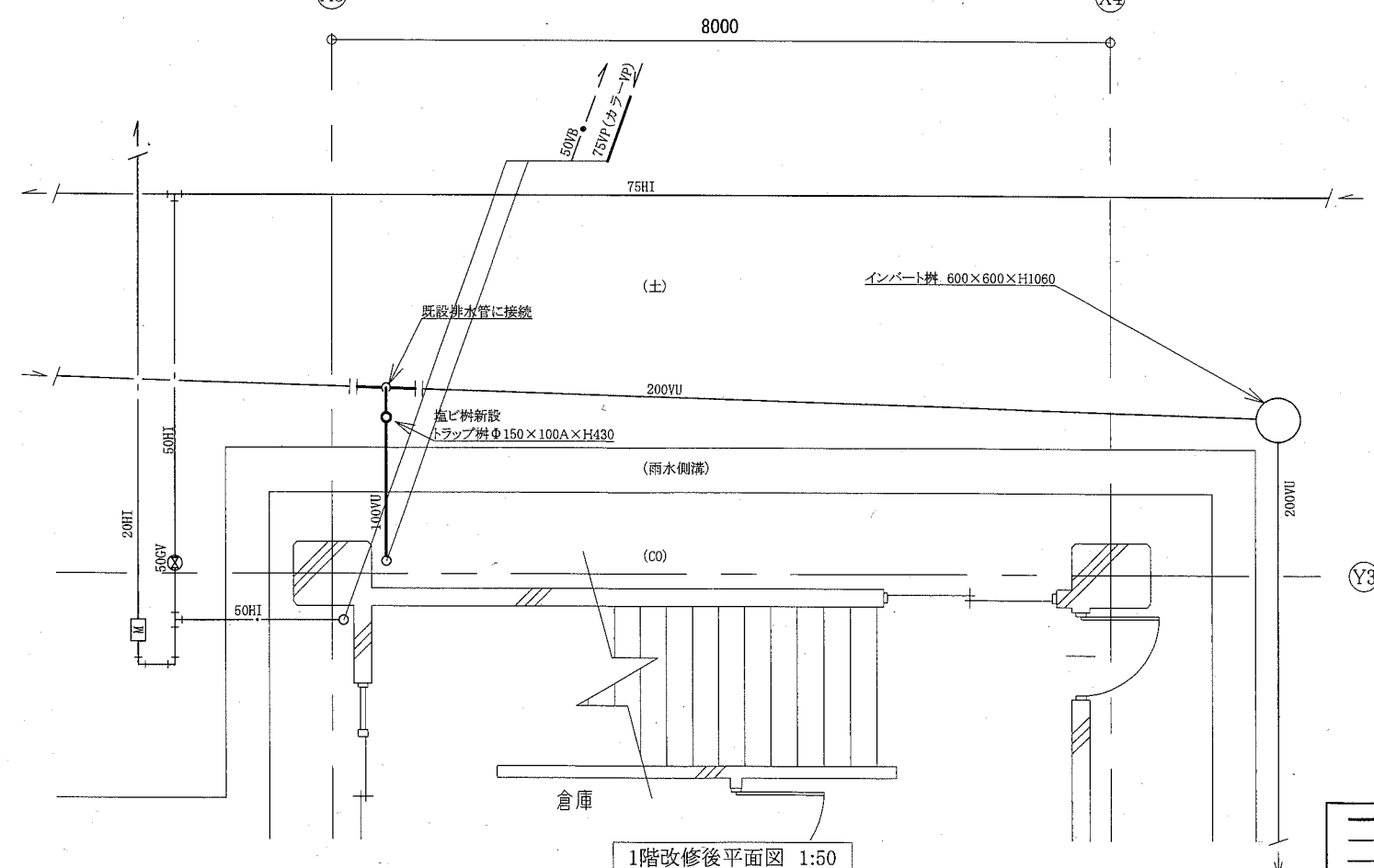


配管架台図 N.S

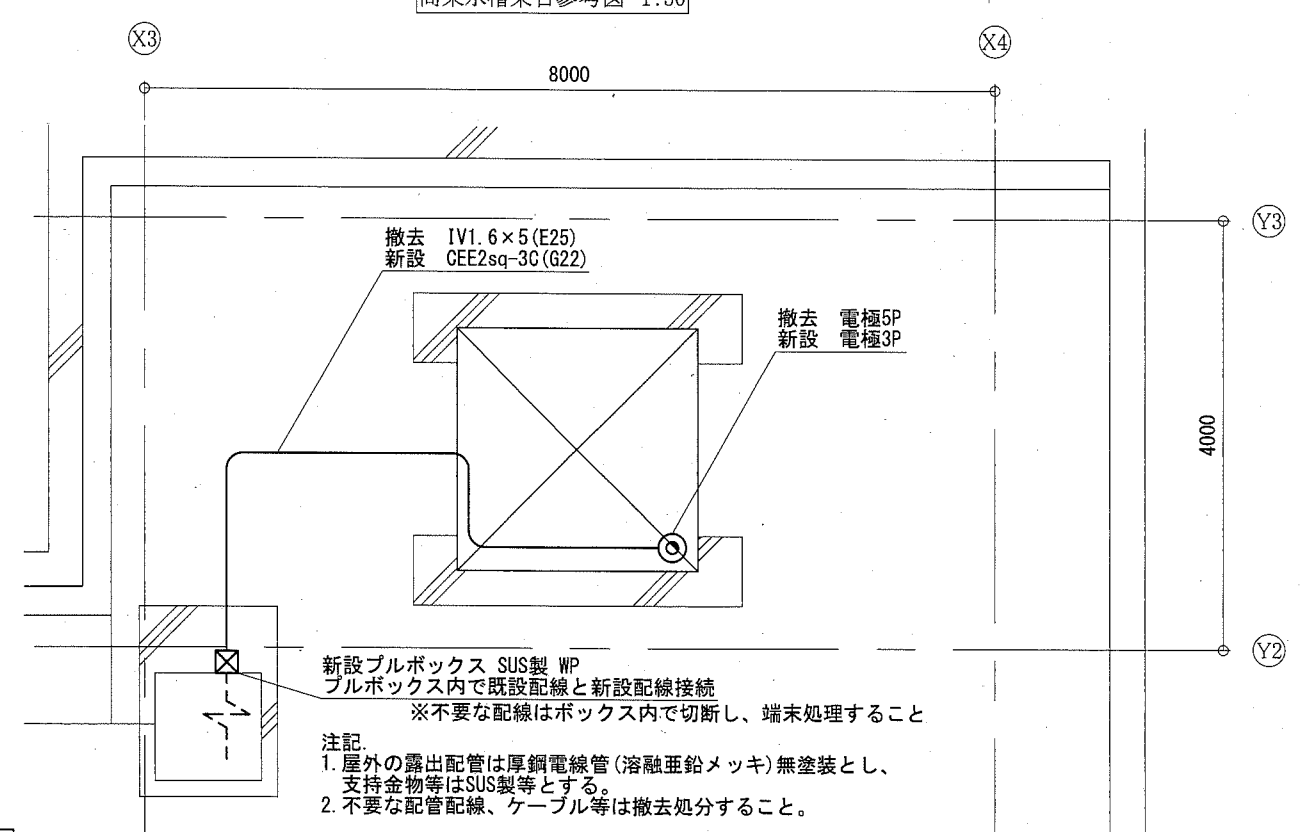


架台図 (溶融亜鉛めっき)

高架水槽架台参考図 1:50



1階改修後平面図 1:50

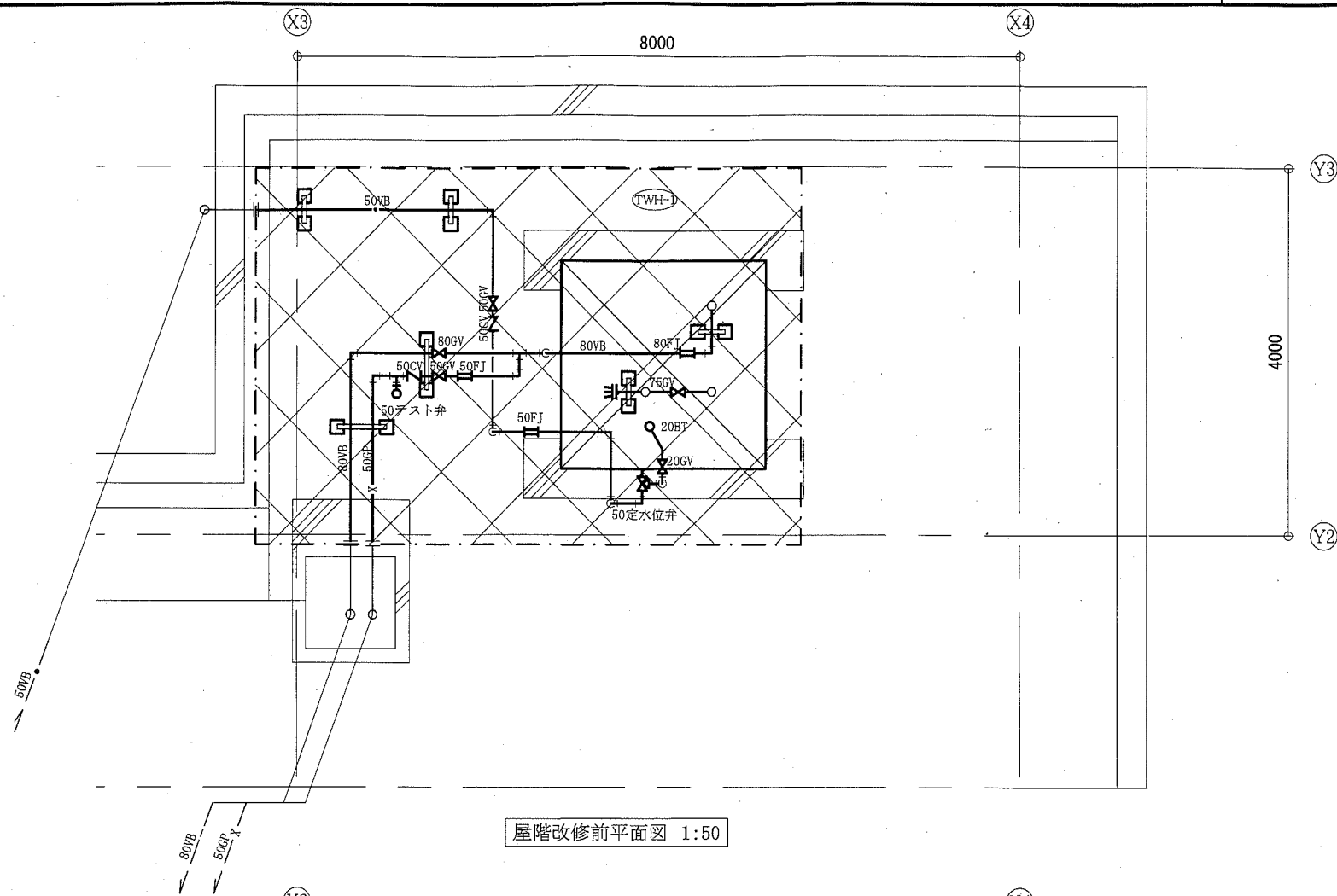


屋階電気設備改修平面図 1:50

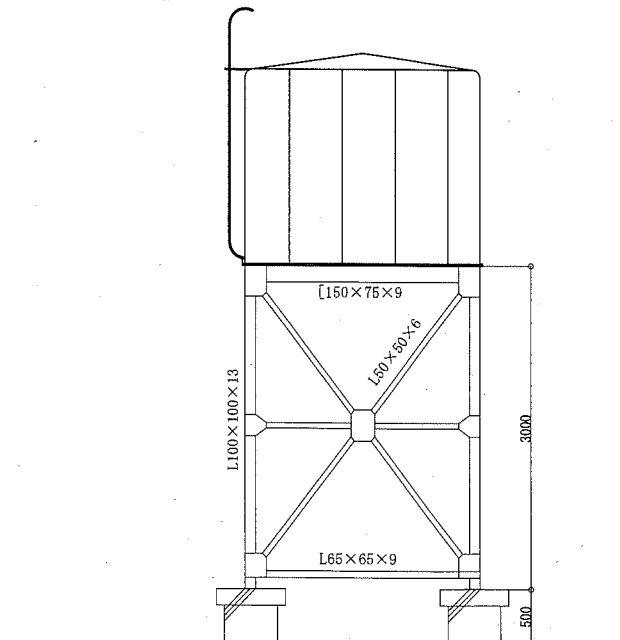
新設ブロック SUS製 WP  
 ブロック内で既設配線と新設配線接続  
 ※不要な配線はボックス内で切断し、端末処理すること

注記  
 1. 屋外の露出配管は厚鋼電線管(溶融亜鉛めっき)無塗装とし、支持金物等はSUS製とする。  
 2. 不要な配管配線、ケーブル等は撤去処分すること。

工事名	市立望洋小学校給水設備改修工事		設計者資格 氏名	級建築士登録第 _____ 号		課長	主査等	担当者	横須賀市 都市部 公共建築課
図面名称	屋階改修後平面図、1階改修後平面図、配管架台図 高架水槽架台参考図、屋階電気設備改修平面図	図番	縮尺	作図	令和元年5月 日				

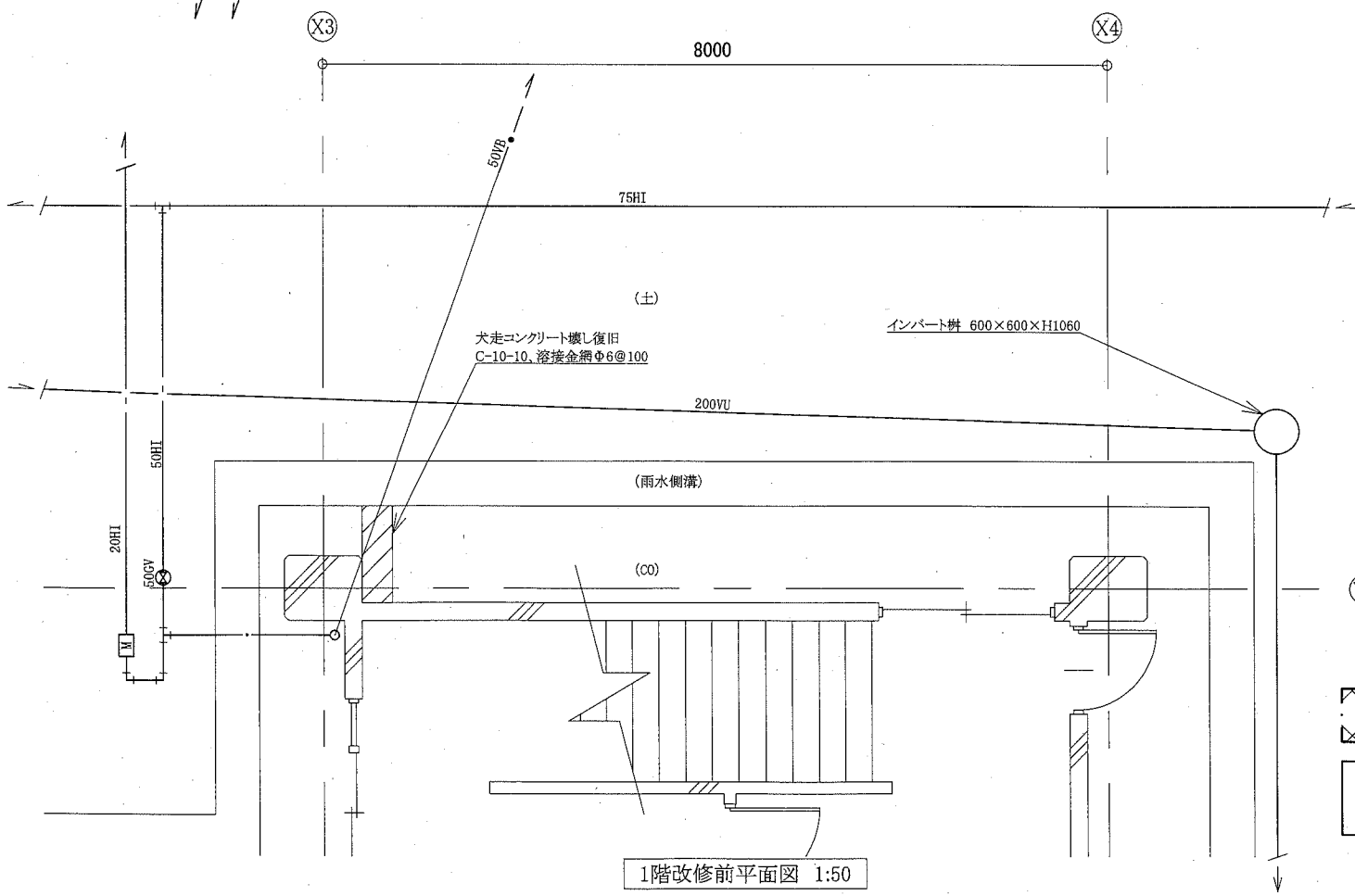


屋階改修前平面図 1:50

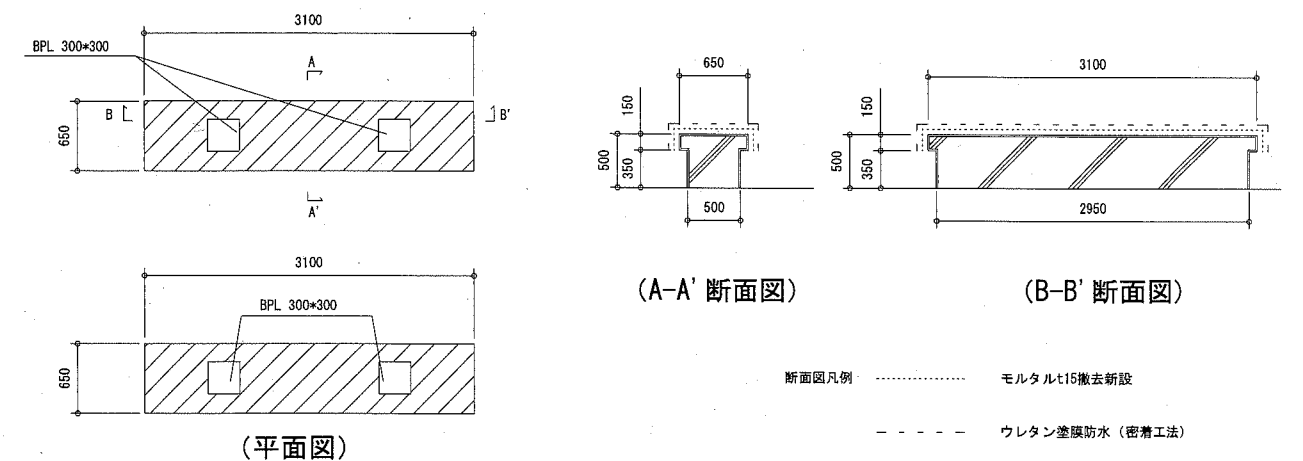


既設高架水槽詳細図 1:50

記号	機器名称	型式・仕様・付属品	電気容量		設置場所	台数	備考
			相電圧 (φ)	動力 (W)			
TWH-1	高架水槽	型式:FRP製一体型タンク 有効容量:6m <sup>3</sup> (2.0m×2.0m×2.0H) その他:高置架台含む			屋階	1	本体重量:500kg 架台重量:1100kg



1階改修前平面図 1:50



高架水槽基礎改修図 1:50

工事名	市立望洋小学校給水設備改修工事	設計者資格 氏名	級建築士登録第	号	課長	主査等	担当者	横須賀市 都市部 公共建築課
図面名称	機器表(撤去)、屋階改修前平面図、1階改修前平面図 既設高架水槽詳細図、高架水槽基礎改修図	図番	3/3	縮尺	1:50 (A2)	作図	令和元年 5月 日	