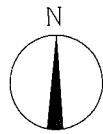


案内図

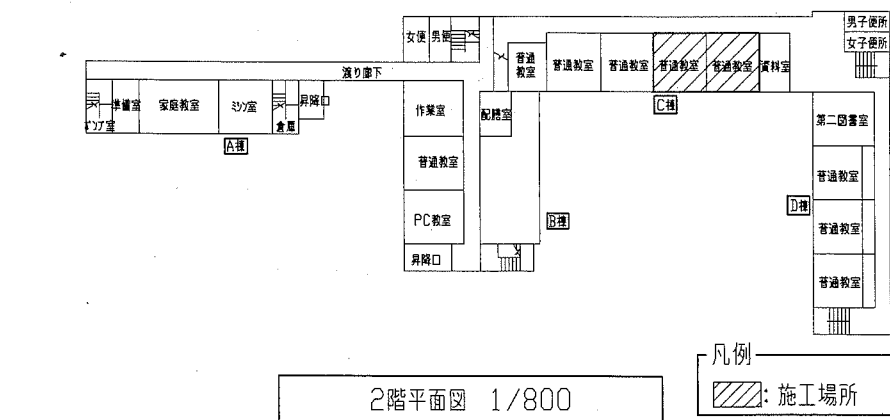
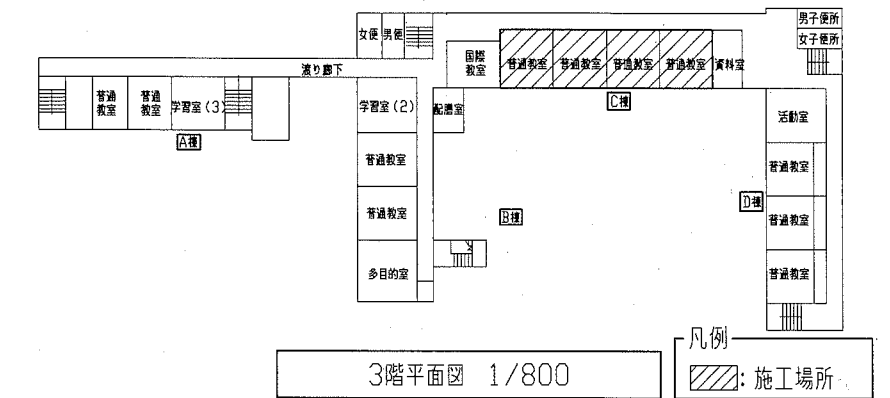
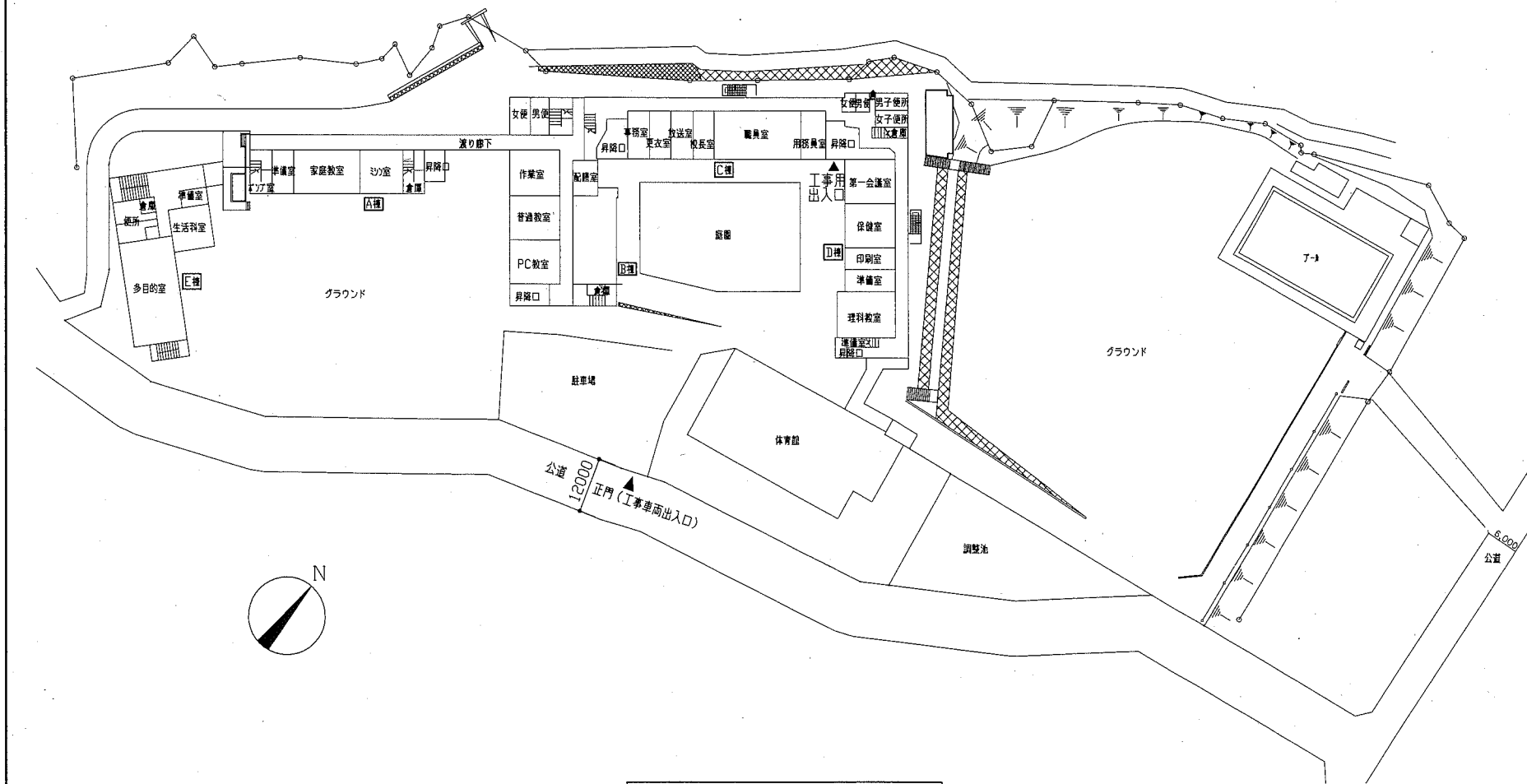
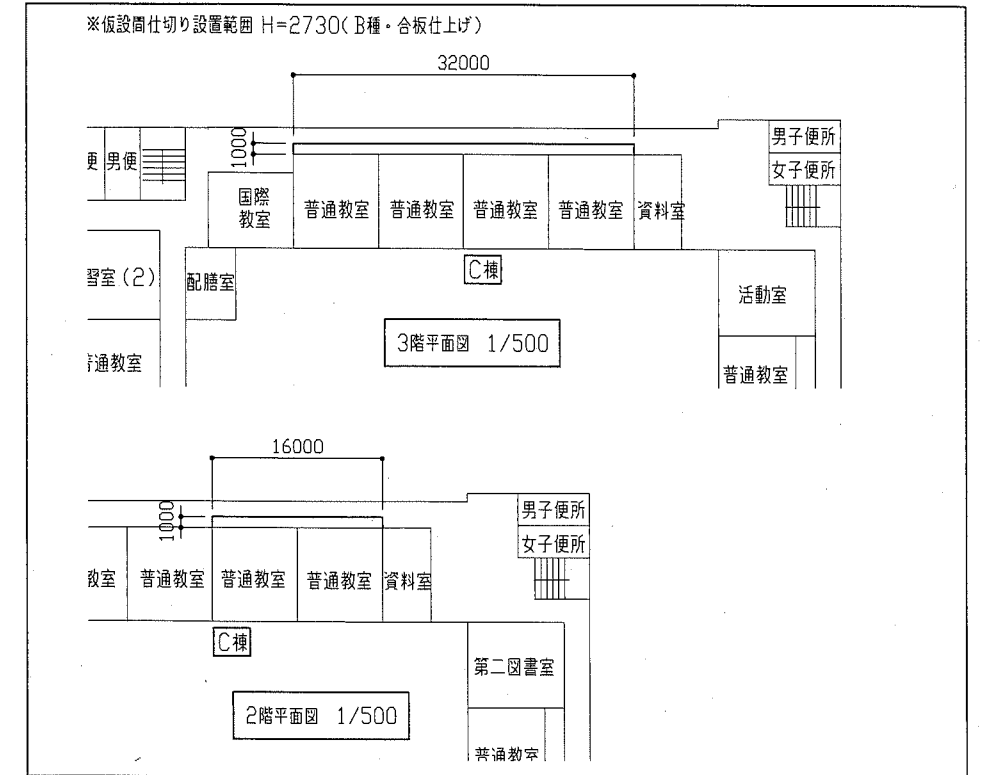
工事場所：市立浦郷小学校  
横須賀市追浜東町2丁目14番地

【工事概要】

- <普通教室 教室建具改修>
- ・C棟2階 普通教室(2教室) 木製間仕切壁をスチール製パーティション(SP-1)に改修
  - ・C棟3階 普通教室(4教室) 木製間仕切壁をスチール製パーティション(SP-1)に改修
  - ・上記改修に伴う電気設備工事

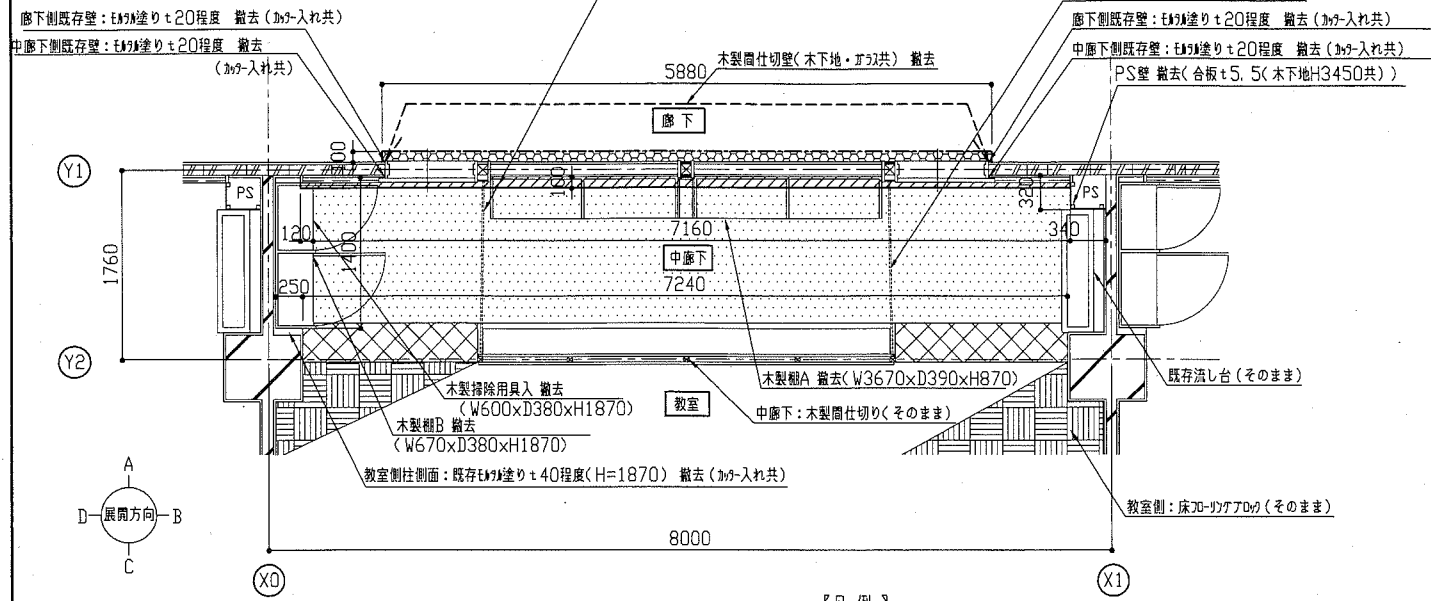


【仮設図(参考図)】



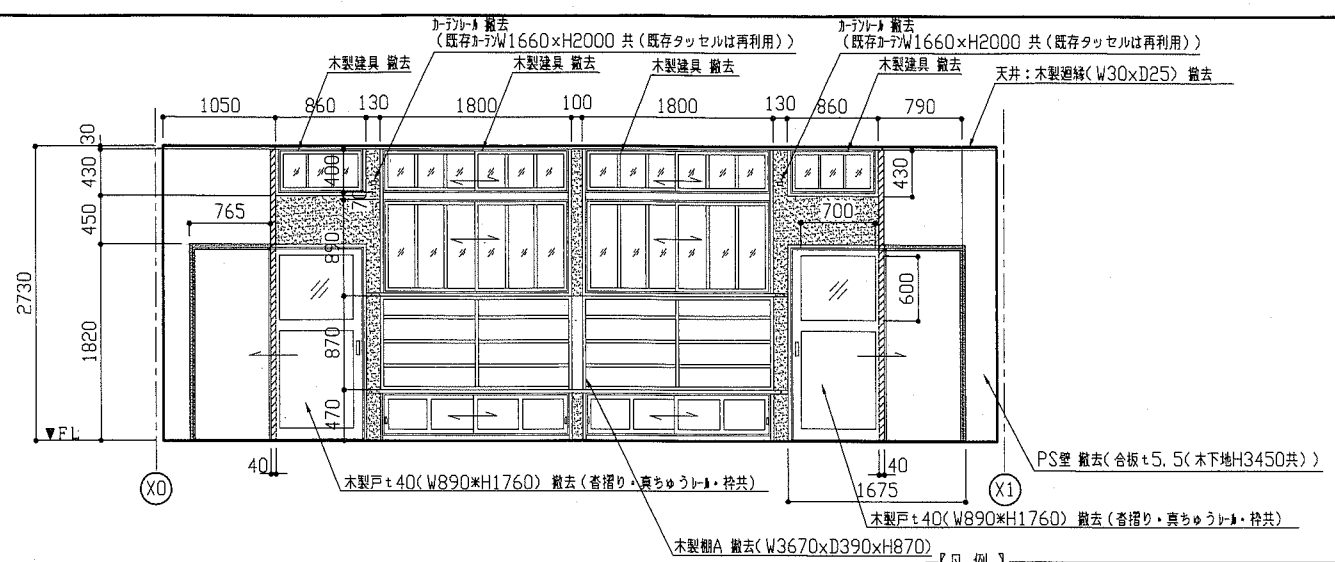
工事名	市立浦郷小学校教室建具改修工事			設計者資格氏名	級建築士登録第 _____ 号		課長	主査等	担当者	横須賀市 都市部 公共建築課
図面名称	案内図、配置図、各階平面図、仮設図(参考図)	図番	1/6	縮尺	1/500 1/800	作図	令和元年5月 日			

改修前



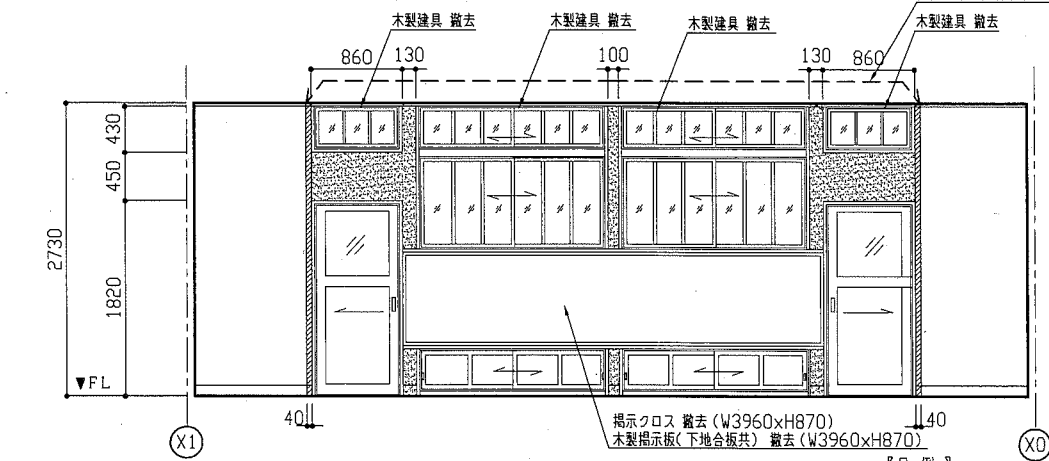
平面図 1/50

- 【凡例】
- 中廊下側 床t19t30程度(仕上げt3共)撤去範囲
  - 中廊下側 仕上げt3程度撤去範囲
  - 中廊下側床 人研ぎ仕上げ、そのまま
  - 廊下側床 t21床t2.5張り(下地t19t28程度共)撤去範囲



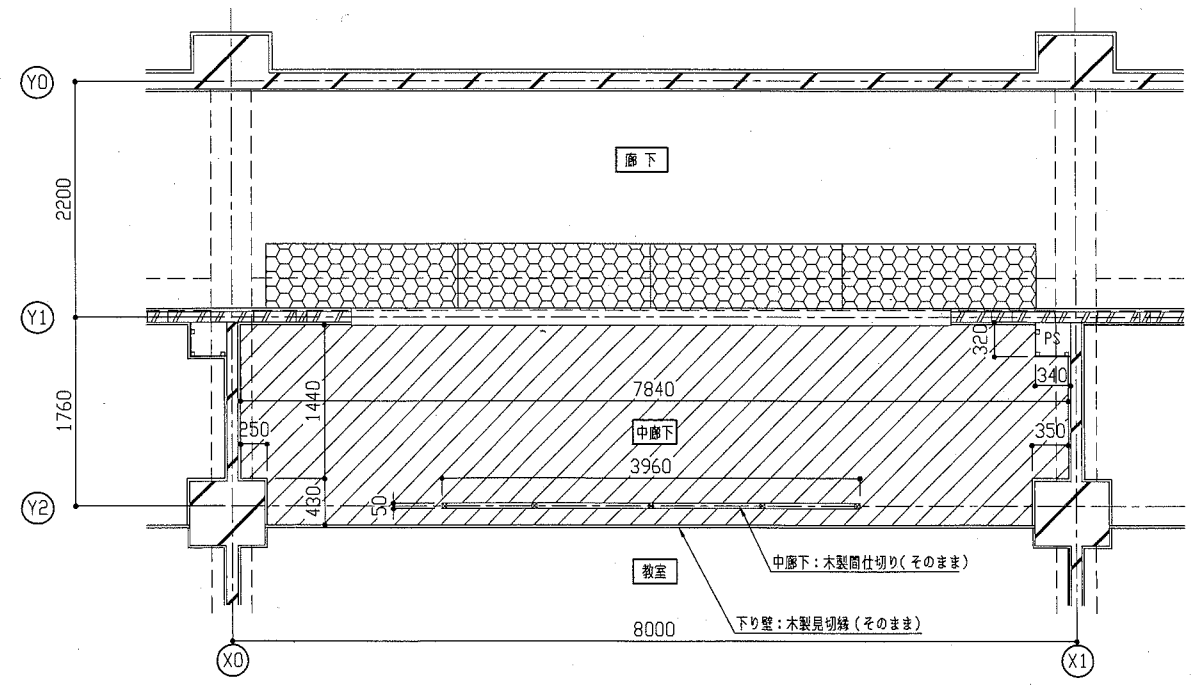
中廊下展開図(A方向) 1/50

- 【凡例】
- 既存壁t19塗りt20程度撤去範囲(カット入れ共)
  - 51t-ドt7の上、仕上げ塗りt13程度撤去範囲
  - 既存建具周囲はつり(カット入れ共)
  - 天井:木製廻縁(W30xD25)撤去範囲



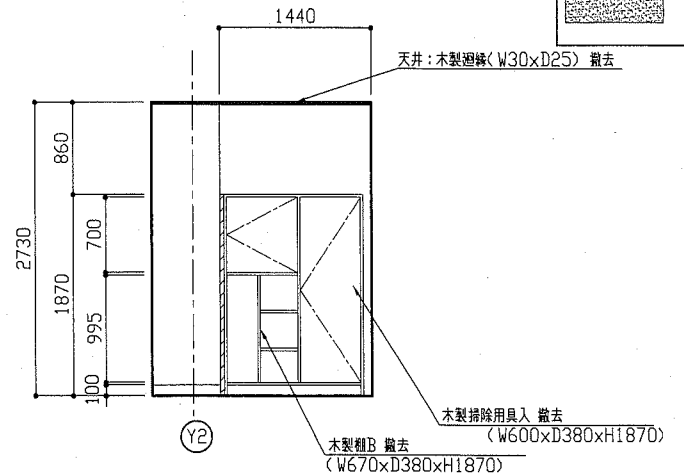
廊下展開図(C方向) 1/50

- 【凡例】
- 既存壁t19塗りt20程度撤去(カット入れ共)範囲
  - 51t-ドt7の上、仕上げ塗りt13程度撤去



天井伏図 1/50

- 【凡例】
- 廊下側天井 有孔合板t4(W1820xD600)4枚(木製下地共)(木製廻縁撤去共)撤去範囲
  - 中廊下天井 合板t4(木製下地共)(木製廻縁撤去共)撤去範囲
- ※破線は、既存梁を示す。



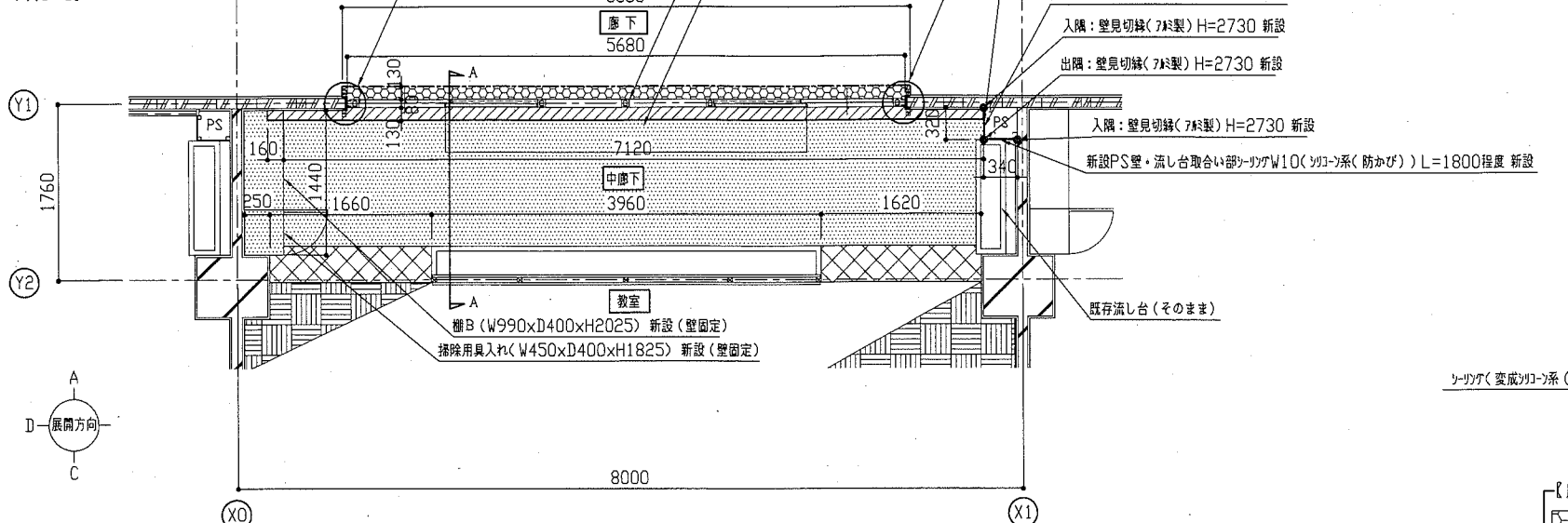
中廊下展開図(D方向) 1/50

- 【凡例】
- 既存柱側面(W250)t19塗りt40程度撤去(カット入れ共)範囲

工事名	市立浦郷小学校教室建具改修工事			設計者資格氏名	級建築士登録第 号		課長	主査等	担当者	横須賀市 都市部 公共建築課
図面名称	(改修前) 平面図、天井伏図、展開図	図番	2/6	縮尺	1/50	作図	令和元年5月 日			

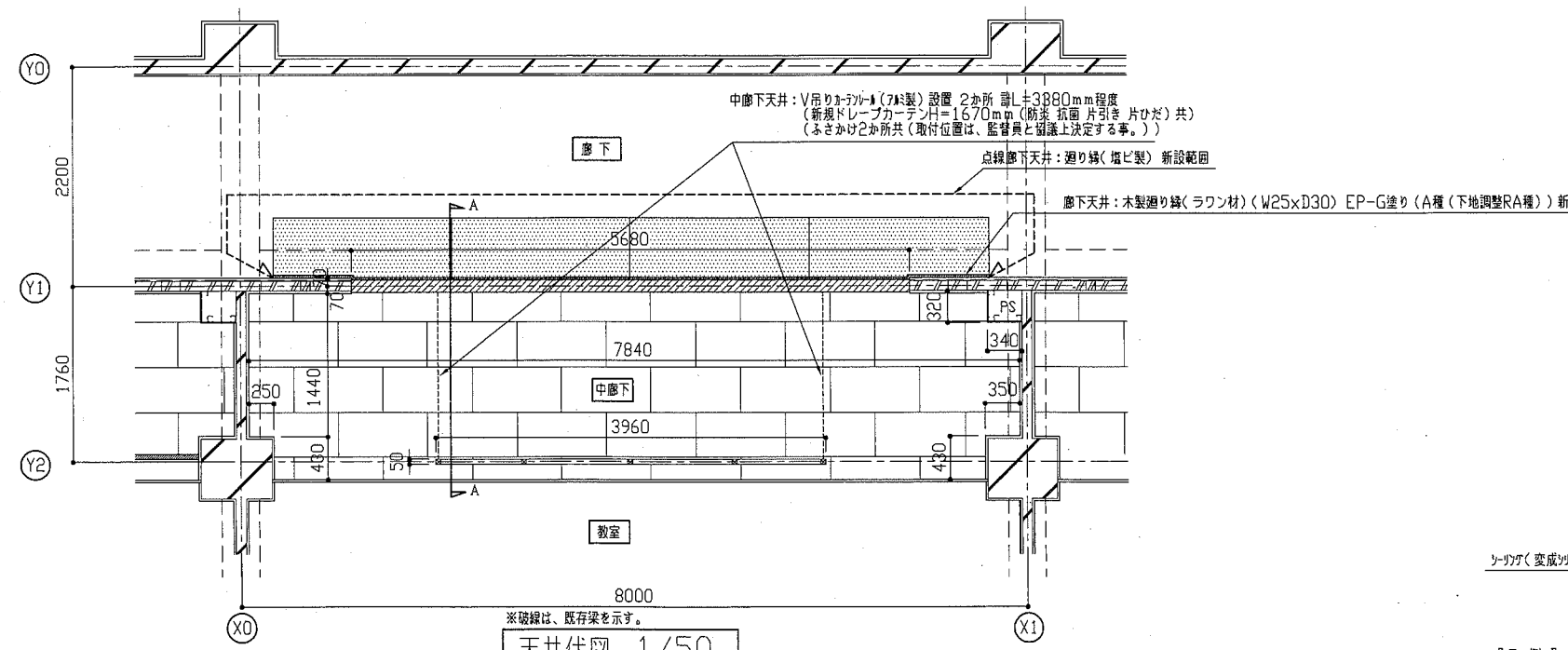
改修後

【注記】  
 ・EP-G塗り・・・つや有合成樹脂エポキシ樹脂  
 ・新規に9面を塗装する際は、既存の乾燥状態を確認し、次の工程に入ること。



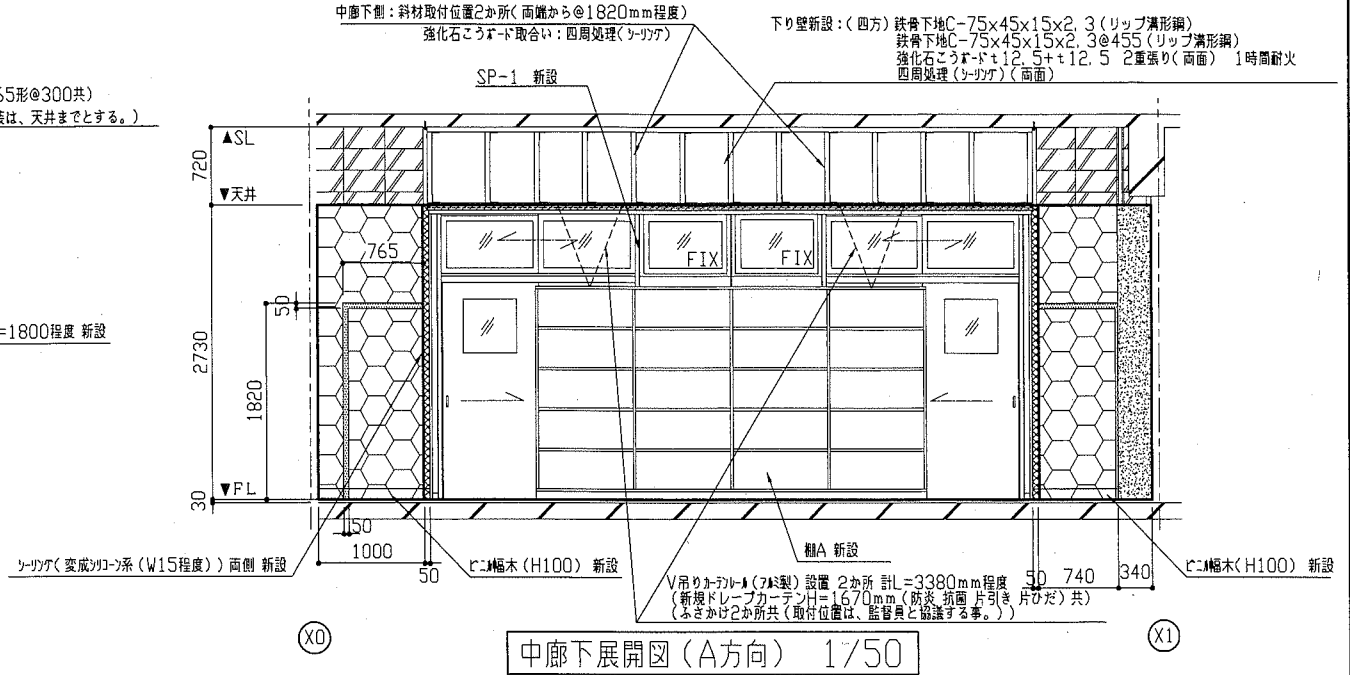
平面図 1/50

- 【凡例】
- 中廊下床 人研ぎ仕上げ そのまま
  - 中廊下床 化粧床シート張り $\pm 2.5$ (下地 $\pm 28$ 程度共)( $\text{マ-ア}$ ) 新設範囲
  - 中廊下床 下地処理(珪藻土・清掃)、下地調整(スチールパット)の上、化粧床シート張り $\pm 2.5$ ( $\text{マ-ア}$ ) 新設範囲
  - 廊下側床 化粧床シート張り $\pm 2.5$ (下地 $\pm 28$ 程度共)( $\text{マ-ア}$ ) 新設範囲



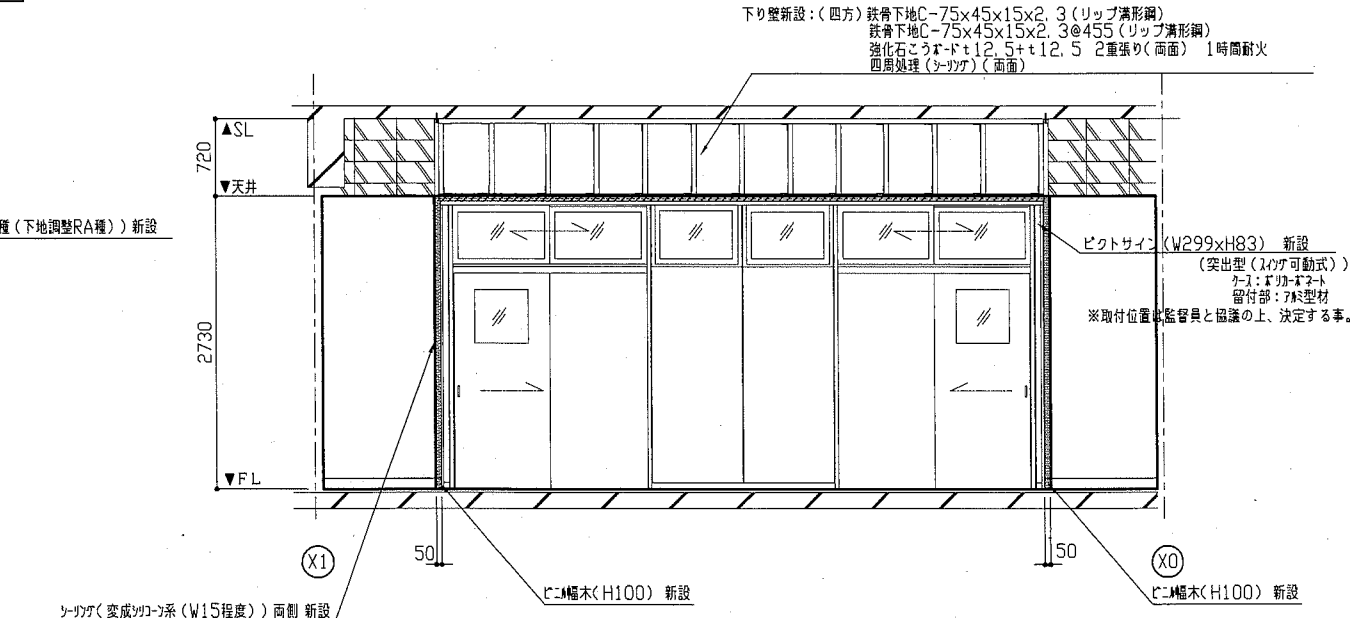
天井伏図 1/50

- 【凡例】
- 中廊下天井 北葺石こうボード張り $\pm 9.5$ (突付け)(軽量鉄骨下地19形@225(4ヶ所共))(増設製廻り縁共) 新設範囲
  - 廊下天井 合板張り(ラワン材(1葉))(完全耐水ベニヤ) $\pm 5.5$ (突付け)(W1820xD600)4枚(軽量鉄骨下地19形@300(4ヶ所共))の上、EP-G塗り(A種(下地調整RA種))(増設製廻り縁共) 新設範囲
  - 新設下り壁 強化石こうボード $\pm 12.5 + \pm 12.5$ 二重張り(上張りV目地表し)(1時間耐火)の上、EP-G塗り(B種(下地調整RB種)) 新設範囲



中廊下展開図(A方向) 1/50

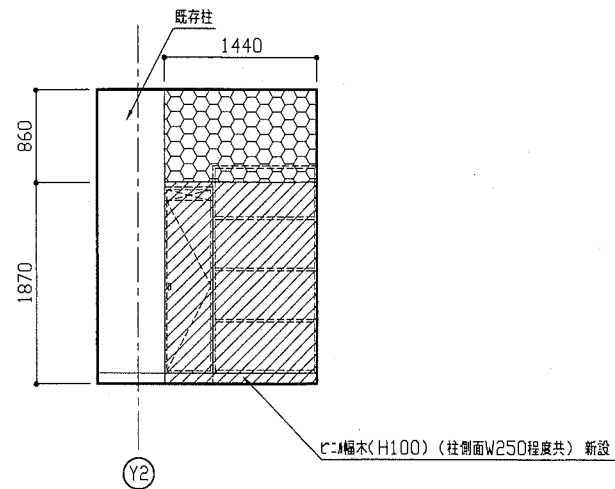
- 【凡例】
- 既存壁(既存9面)の上、EP-G塗り(B種(下地調整RB種)) 新設範囲
  - (既存木製戸廻りはつり面)の $\pm 20$ 程度の上、EP-G塗り(B種(下地調整RB種)) 新設範囲
  - PS壁 けい酸カルシウム板張り $\pm 8$ (軽量鉄骨下地65形@300共)の上、EP-G塗り(B種(下地調整RB種)) 新設範囲
  - 新設下り壁 強化石こうボード $\pm 12.5 + \pm 12.5$ 二重張り(上張りV目地表し)(1時間耐火)の上、EP-G塗り(B種(下地調整RB種))下り壁見切縁共(強化化粧製) 新設範囲
  - けい酸カルシウム板張り $\pm 10$ の上、EP-G塗り(B種(下地調整RB種)) 新設範囲



廊下展開図(C方向) 1/50

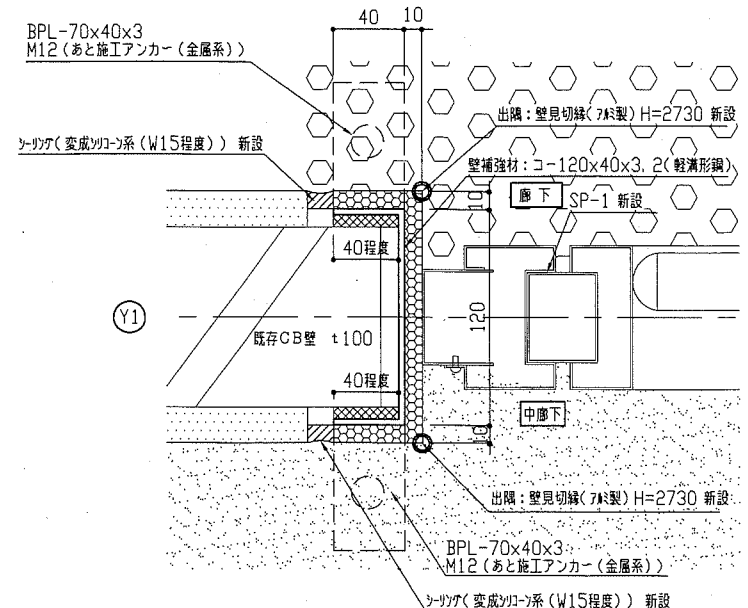
- 【凡例】
- けい酸カルシウム板張り $\pm 10$ の上、EP-G塗り(B種(下地調整RB種)) 新設範囲
  - 新設下り壁 強化石こうボード $\pm 12.5 + \pm 12.5$ 二重張り(上張りV目地表し)(1時間耐火)の上、EP-G塗り(B種(下地調整RB種))下り壁見切縁共(強化化粧製) 新設範囲

工事名	市立浦郷小学校教室建具改修工事		設計者資格氏名	級建築士登録第 _____ 号		課長	主査等	担当者	横須賀市 都市部 公共建築課
図面名称	(改修後) 平面図、天井伏図、展開図	図番	3/6	縮尺	1/50	作図	令和元年5月 日		



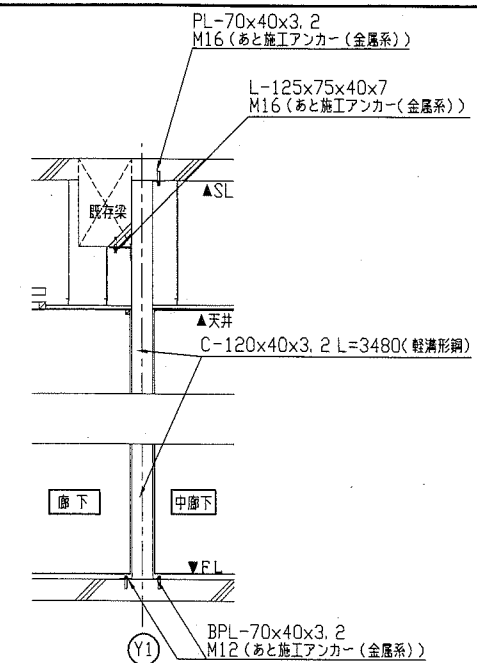
- 【凡例】
- 新設EP-G塗り+20程度の上、EP-G塗り(B種(下地調整RB種)(柱側面W250程度共)
  - 既存EP-G面 EP-G塗り(B種(下地調整RB種)(柱側面W250程度共)

中廊下展開図(D方向) 1/50

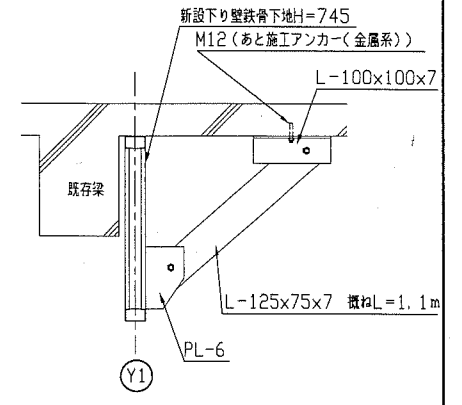


- 【凡例】
- 新設EP-G塗り+20程度の上、EP-G塗り(B種(下地調整RB種)) 新設範囲
  - 中廊下一部床: C100木柱+t2.5(マフ) 新設範囲
  - 廊下一部床: C100木柱+t2.5(マフ) 新設範囲
  - EP-G塗り 中廊下側 t10程度(充填高さ: 377下端H3480まで) / 廊下側 t10程度(充填高さ: 梁下端H3110程度まで)

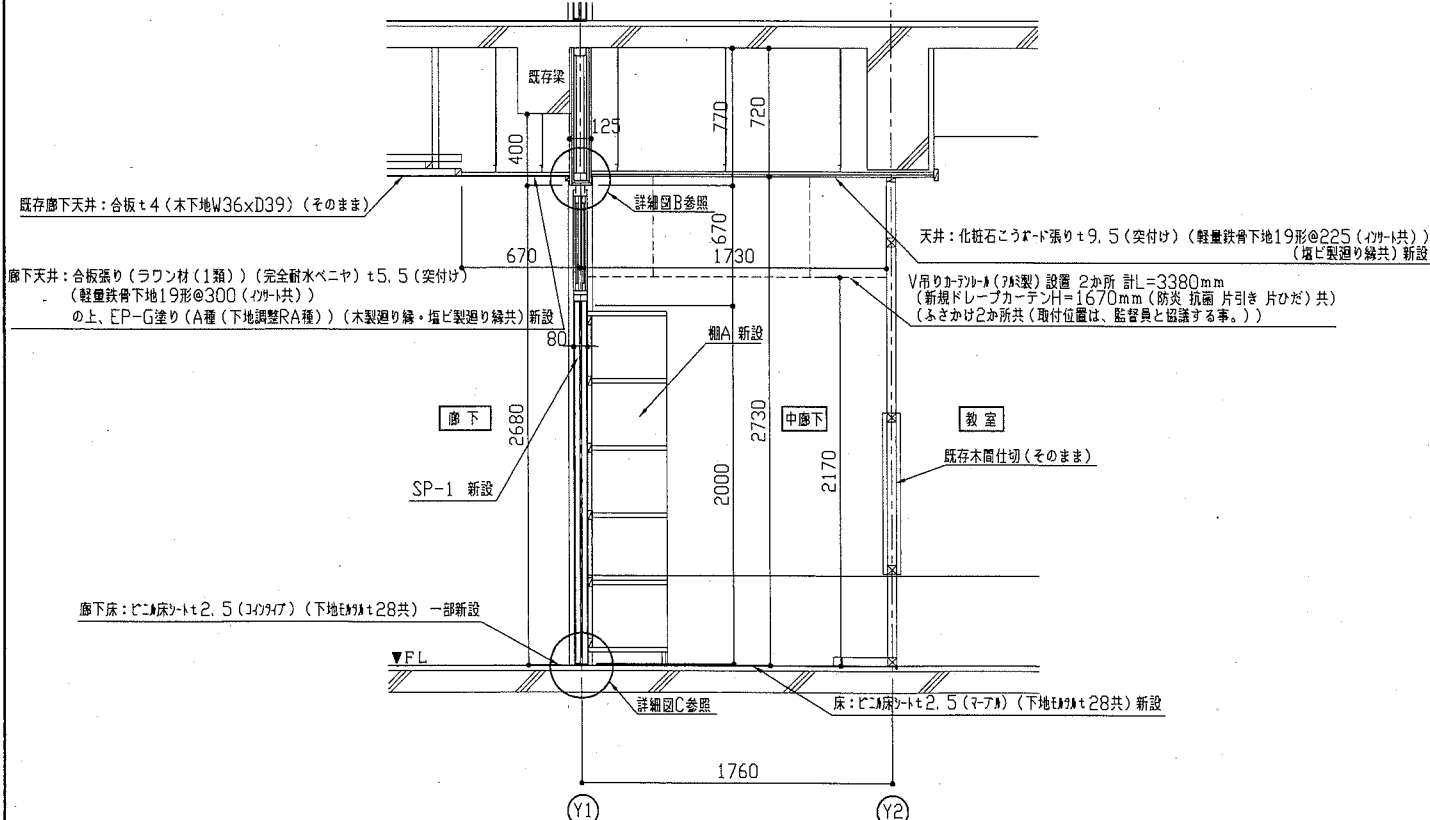
詳細図A 1/3 (平面)



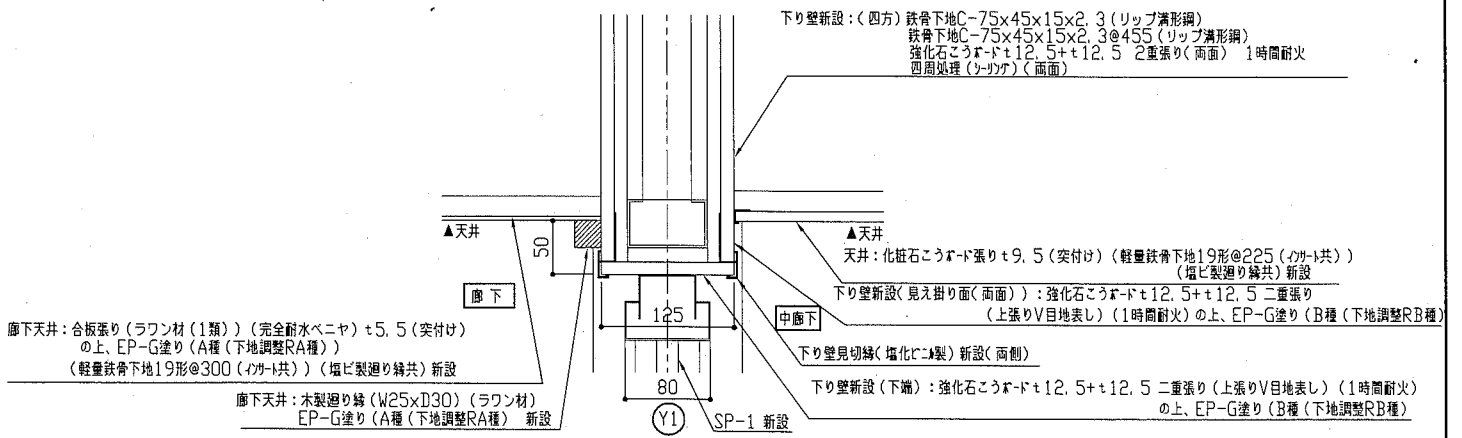
詳細図A (鉄骨部姿図) 1/30



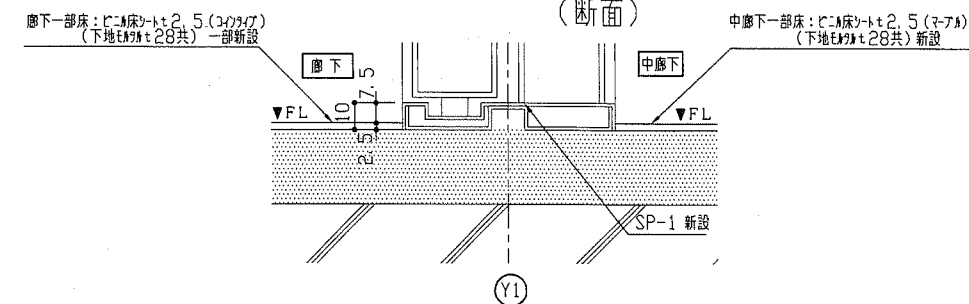
斜材詳細図 1/20



A-A断面図 1/30



詳細図B 1/5 (断面)

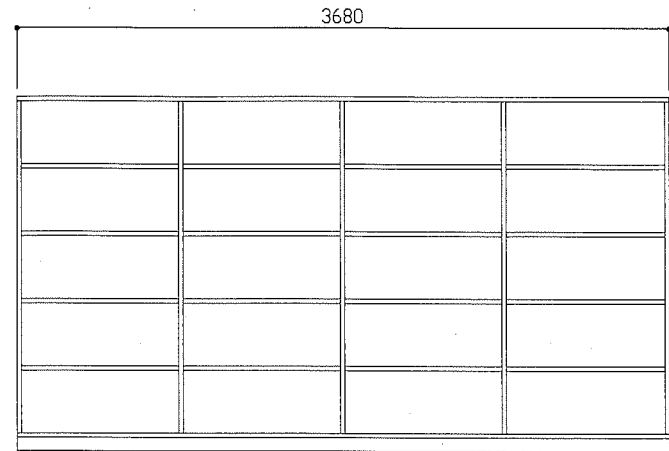


詳細図C 1/2 (断面)

工事名	市立浦郷小学校教室建具改修工事			設計者資格氏名	級建築士登録第 号			課長	主査等	担当者	横須賀市 都市部 公共建築課
図面名称	中廊下展開図(D方向)、A-A断面図、各詳細図	図番	4/6	縮尺	1/2 1/3 1/5 1/20 1/30 1/50	作図	令和元年5月 日				

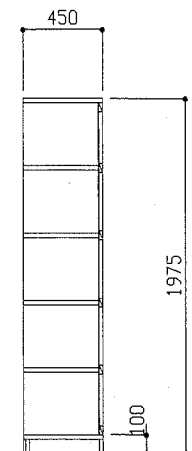
新設棚A・B仕様

- 天板・側板：ラワンランバーコア t21 外面 メラミン化粧板 t0.95  
内面 ポリエステル合板 t2.5
- 底板：ラワンランバーコア t21 内面 ポリエステル合板 t2.5
- 背板：ポリエステル合板 t4.0 片面フラッシュ
- 仕切り：ラワンランバーコア t21 ポリエステル合板 t2.5両面
- 棚板：ラワンランバーコア t21 ポリエステル合板 t2.5両面  
(可動3段 ｽﾌﾟﾘﾝｸﾞ製棚受けﾄｰﾙ)
- 台輪：ラワンランバーコア t21 メラミン化粧板 t0.95
- 木口：メラミン化粧板
- ※壁固定

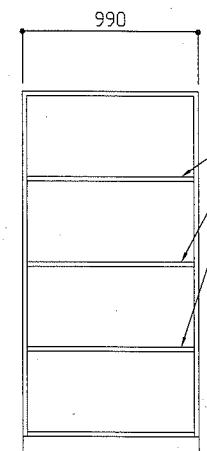


<正面>

新設棚A詳細図 1/30

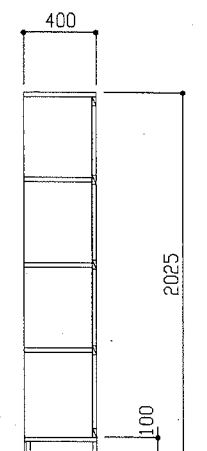


<断面>



<正面>

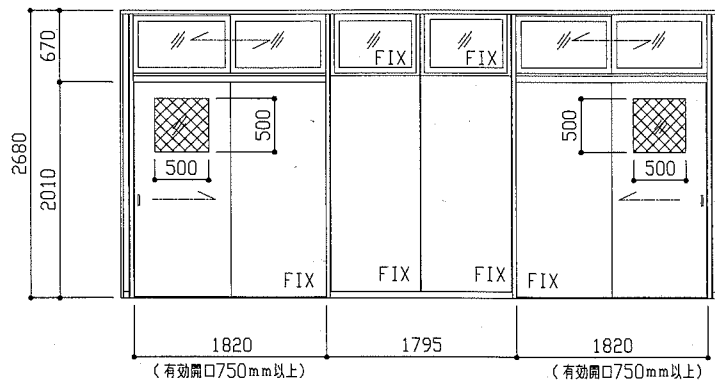
新設棚B詳細図 1/30



<断面>

新設建具表

<記号・数量> SP-1 6か所  
S=1/50

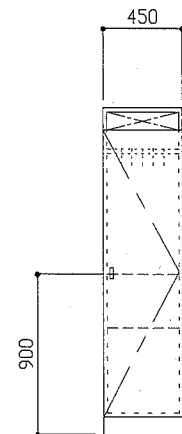


<材料・仕様等>

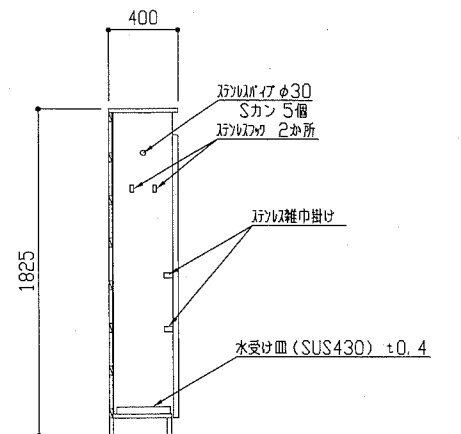
- 材料・見込み：スチール製(パネル式パーティション・不燃タイプ) 80mm
- ポール・横柱・巾木：冷間圧延鋼板 焼付塗装
- 戸表面材：亜鉛メッキ鋼板 焼付塗装
- 戸芯材：素組処理ペーパーコア(不燃)
- パネル表面材：亜鉛メッキ鋼板 焼付塗装
- 戸ガラス：網入磨き板φ76.8(シーリング(ｸﾞﾗｽｰｼｰﾙ))
- 欄間ガラス：70-板φ76.8(ｸﾞﾗｽｰｼｰﾙ) 飛散防止フィルム(透明・耐摩耗性)
- 付属金物：埋込み引手(ステンレス製)、戸当り

新設掃除用具入れ仕様

- 天板・側板：ラワンランバーコアt21 両面 ポリエステル合板t2.5
- 扉：ポリエステル合板t5.5 両面フラッシュ
- 底板：ラワンランバーコアt21 ポリエステル合板t2.5片面
- 背板：ポリエステル合板t5.5 片面フラッシュ
- 台輪：ラワンランバーコアt21 ポリエステル合板t2.5
- 金物：スライドT番 ステンレス製握り込み引手 ステンレスパイプφ30(Sカン5個)  
ステンレスフック2か所 ステンレス雑巾掛け(2段)
- 水受け皿 SUS430 t0.4
- 木口：木口テープ
- ※壁固定



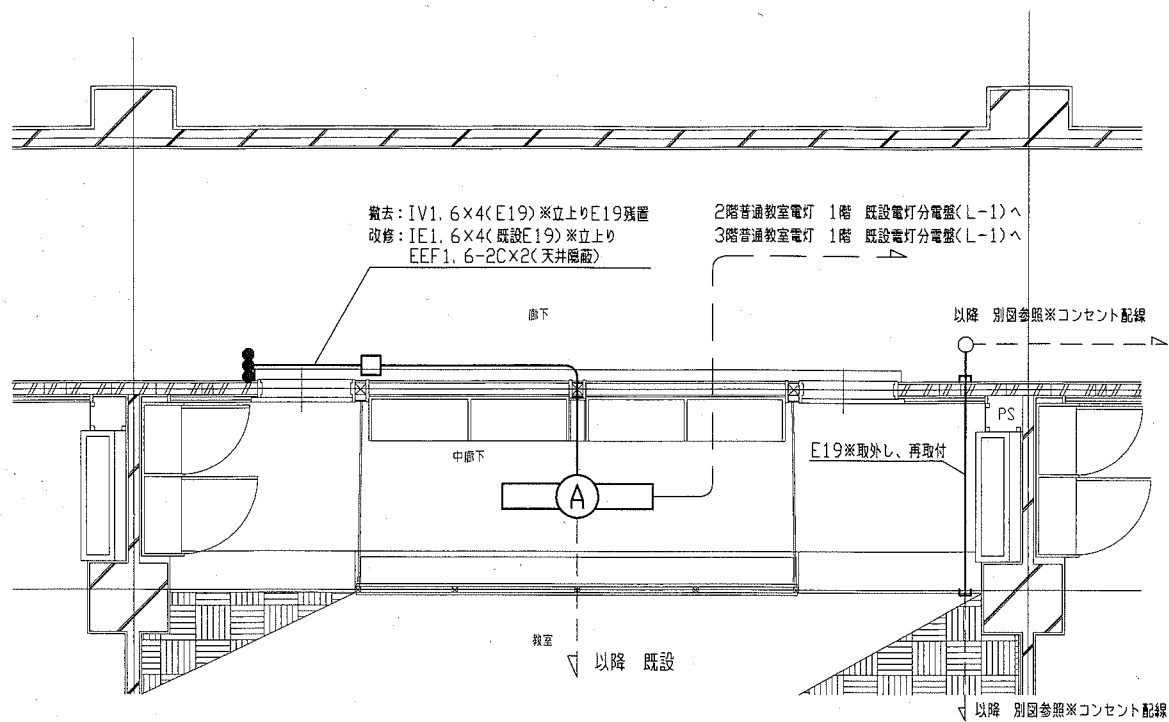
<正面>



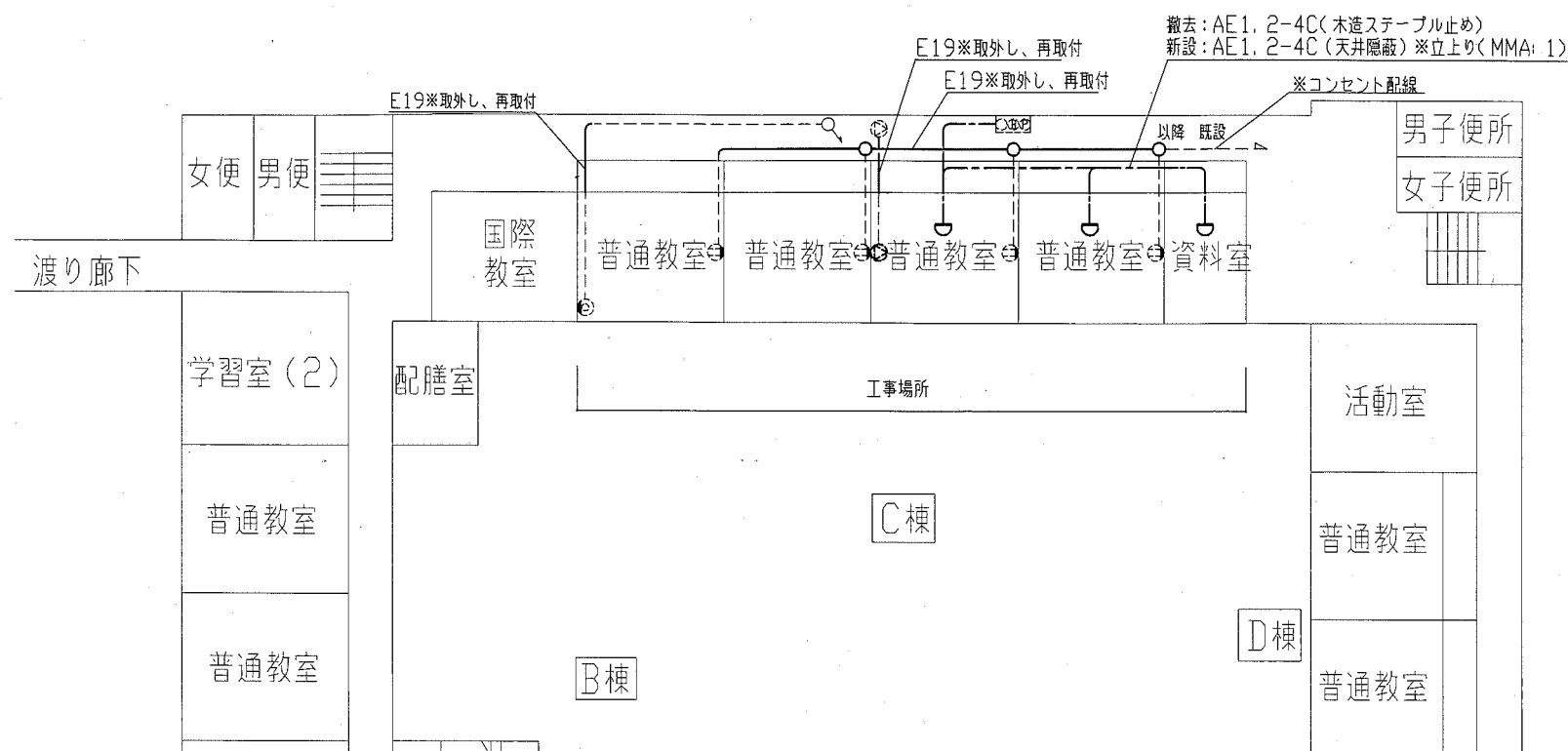
<断面>

新設掃除用具入れ詳細図 1/30

工事名	市立浦郷小学校教室建具改修工事			設計者資格氏名	級建築士登録第 号			課長	主査等	担当者	横須賀市 都市部 公共建築課
図面名称	新設建具表、新設家具詳細図	図番	5/6	縮尺	1/30	作図	令和元年5月 日				



普通教室 電気設備改修・撤去共通図(1:50)



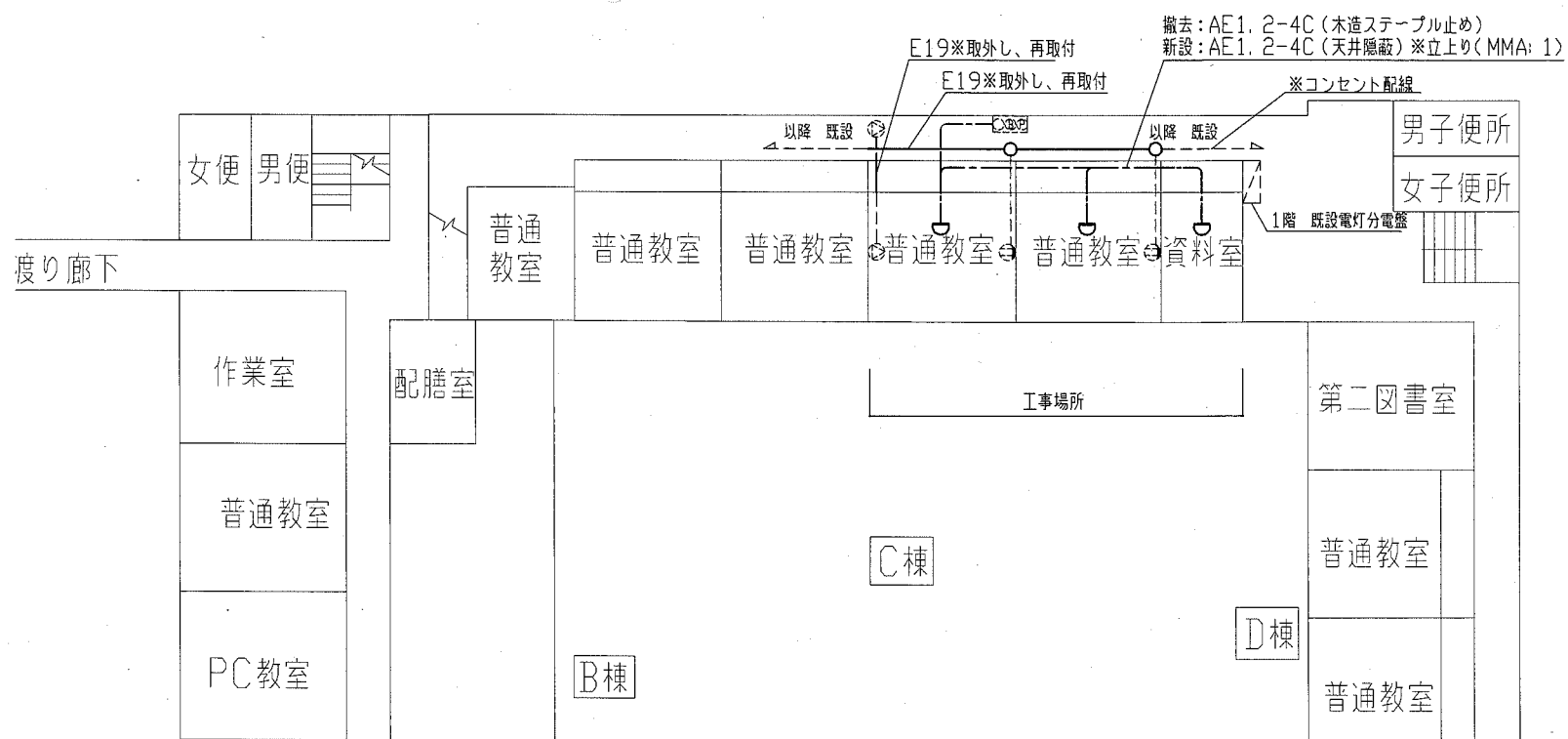
3階 電気設備改修・撤去図(1:300)

凡例

- 照明器具A FL40Wx2 直付 (撤去) 照明器具A 一体型LEDﾊﾞｰﾌﾗｲﾄ 直付 省エネ型 5200lm(Hf32-2形定格出力型器具相当) (改修)
- タンブラスイッチ1P15A x3 (撤去) タンブラスイッチ1P15A x3 ネーム付 (改修)
- アウトレットボックス (改修)
- 差動式スポット型感知器2種 露出型(撤去) 差動式スポット型感知器2種 露出型(改修)
- 既設コンセント 既設スピーカー 既設総合盤
- 既設配管配線

注記

1. 配管の取外し、再取付は建築工事に支障がないように取外し、再取付すること
2. 中廊下と廊下との間に防火壁を立ち上げるため、その区間の配管配線は防火区画貫通処理を施すこと
3. 不要な配管配線、照明器具等は撤去処分のこと



2階 電気設備改修・撤去図(1:300)

工事名	市立浦郷小学校教室建具改修工事			設計者資格氏名	級建築士登録第 _____ 号		課長	主査等	担当者	横須賀市 都市部 公共建築課
図面名称	電気設備改修・撤去図	図番	6/6	縮尺	1/50、1/300(A2)	作図	令和元年 5月 日			