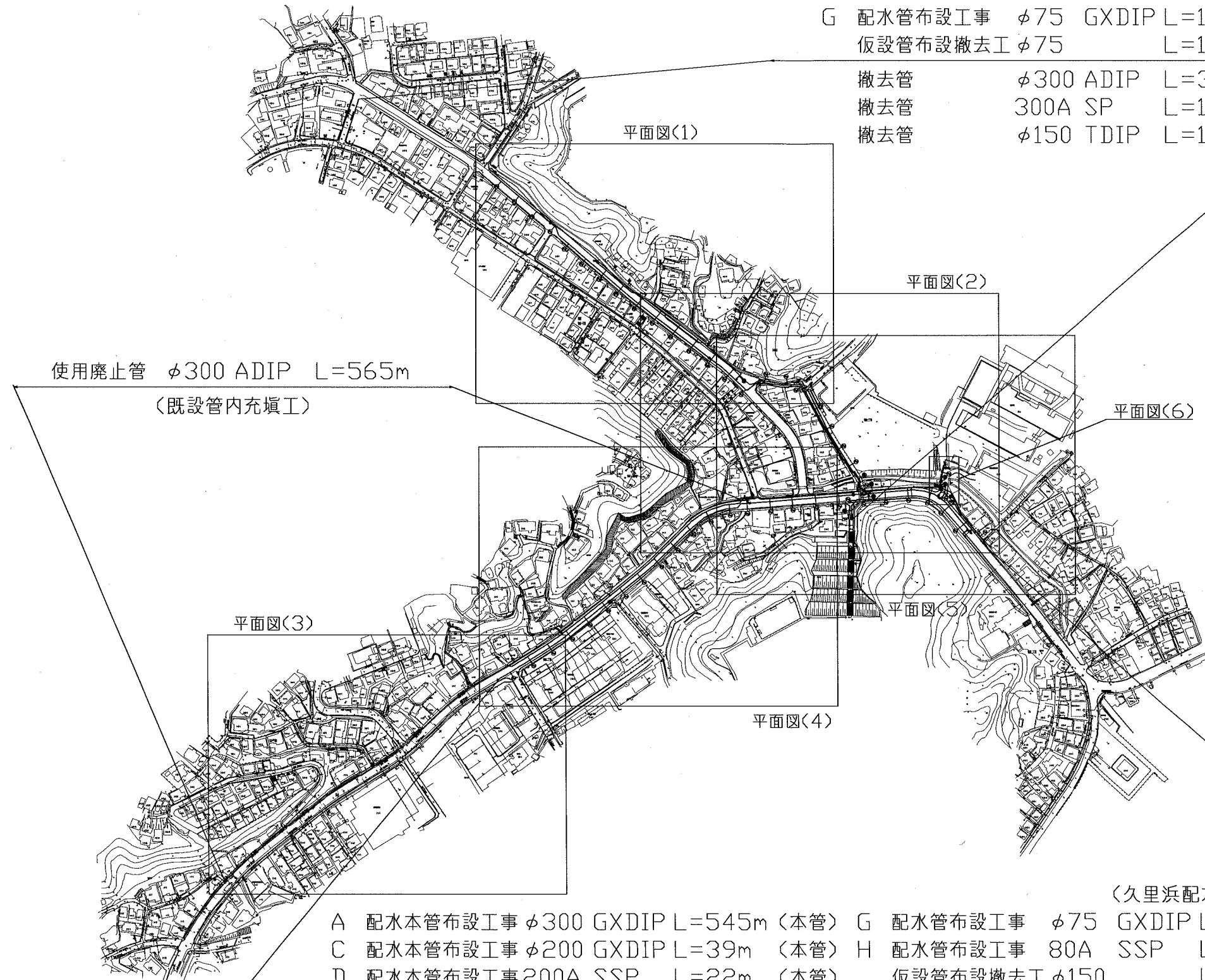


全体平面図 S=1/2000



(鴨居配水池系統)

- A 配水本管布設工事 φ300 GXDIP L=441m (本管)
- B 配水本管布設工事 300A SSP L=12m (本管)
- E 配水管布設工事 φ150 GXDIP L=28m (支管)
- G 配水管布設工事 φ75 GXDIP L=168m (小管)

- 仮設管布設撤去工 φ75 L=168m
- 撤去管 φ300 ADIP L=396m
- 撤去管 300A SP L=12m
- 撤去管 φ150 TDIP L=15m

(久里浜配水池系統)

- A 配水本管布設工事 φ300 GXDIP L=545m (本管)
- C 配水本管布設工事 φ200 GXDIP L=39m (本管)
- D 配水本管布設工事 200A SSP L=22m (本管)
- E 配水管布設工事 φ150 GXDIP L=9m (小管)
- F 配水管布設工事 φ100 GXDIP L=297m (小管)
- G 配水管布設工事 φ75 GXDIP L=390m (小管)
- H 配水管布設工事 80A SSP L=15m (小管)
- 仮設管布設撤去工 φ150 L=9m
- 仮設管布設撤去工 φ100 L=165m
- 仮設管布設撤去工 φ75 L=116m

- 撤去管 φ300 ADIP L=192m
- 撤去管 φ300 KDIP L=24m
- 撤去管 250A SP L=38m

- 撤去管 φ200 ADIP L=52m
- 撤去管 φ150 TDIP L=92m
- 撤去管 150A SSP L=15m
- 使用廃止管 φ300 ADIP L=132m (既設管内充填工)

設計図 1/15枚

工事名
鴨居地区配水本管布設工事

工事場所
横須賀市鴨居2丁目7番先から
3丁目3番先まで

図面名称

全体平面図

図面番号

鴨居12 A-3、B-3・4、C-4
鴨居13 C-1・2、鴨居17 C-4
鴨居18 A-2・3、B-1・2・3・4、C-1・4
鴨居19 C-1、鴨居22 A-3・4、B-1・2、C-1
鴨居24 A-1

施工業者

平成31年(2019年)03月

課長 係長等 設計 監督 検査員

横須賀市上下水道局技術部水道施設課
計画課 計画課 私道 無

原図用紙サイズA1

ブロック番号 2200,2500
2206,2207
2505,2506

工事概要

A	配水本管布設工事	φ300 GXDIP	L=986m
B	配水本管布設工事	300A SSP	L=12m
C	配水本管布設工事	φ200 GXDIP	L=39m
D	配水本管布設工事	200A SSP	L=22m
E	配水管布設工事	φ150 GXDIP	L=37m
F	配水管布設工事	φ100 GXDIP	L=297m
G	配水管布設工事	φ75 GXDIP	L=558m
H	配水管布設工事	80A SSP	L=15m
I	消火栓設置工事	双口	4基
	撤去管	φ300 ADIP	L=588m
	撤去管	φ300 KDIP	L=24m
	撤去管	300A SP	L=12m
	撤去管	250A SP	L=38m
	撤去管	φ200 ADIP	L=52m
	撤去管	φ150 TDIP	L=107m
	撤去管	150A SSP	L=15m
	使用廃止管	φ300 ADIP	L=697m
	消火栓撤去	双口	4基

* 300A SSP Sch10s(4.5t)
200A SSP Sch10s(4.0t)
80A SSP Sch10s(3.0t)とする。

工事名
鴨居地区配水本管布設工事

工事場所
横須賀市鴨居2丁目7番先から
3丁目3番先まで

図面名称
平面図(1)

図面番号

鴨居12 A-3、B-3・4、C-4
鴨居13 C-1・2、鴨居17 C-4
鴨居18 A-2・3、B-1・2・3・4、C-1・4
鴨居19 C-1、鴨居22 A-3・4、B-1・2、C-1
鴨居24 A-1

施工業者

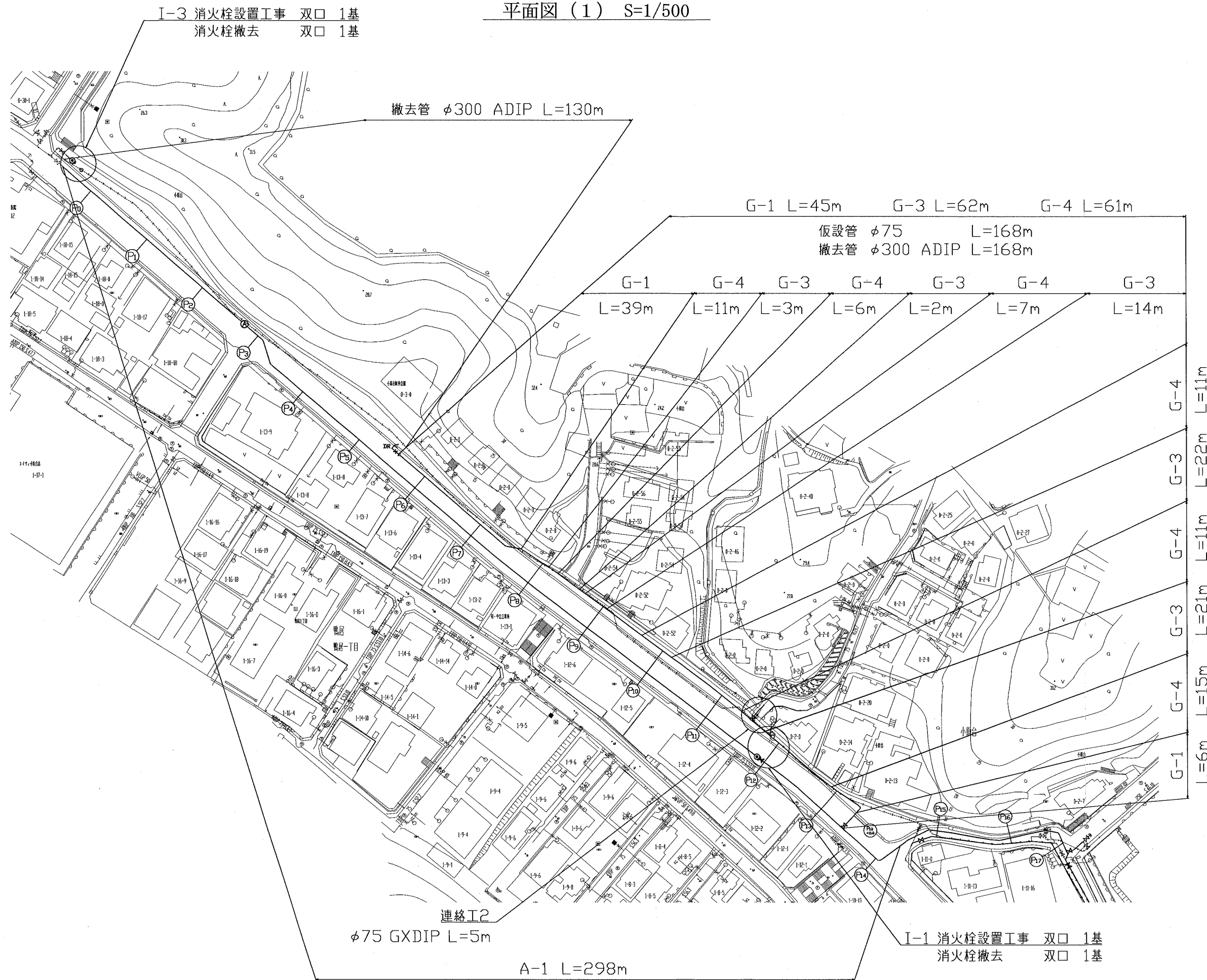
平成31年(2019年)03月

課長 係長等 設計 監督 検査員

横須賀市上下水道局技術部水道施設課
計画課 私有 無

原図用紙サイズA1

平面図(1) S=1/500



I-3 消火栓設置工事 双口 1基
消火栓撤去 双口 1基

撤去管 φ300 ADIP L=130m

G-1 L=45m G-3 L=62m G-4 L=61m

仮設管 φ75 L=168m
撤去管 φ300 ADIP L=168m

G-1 L=39m G-4 L=11m G-3 L=3m G-4 L=6m G-3 L=2m G-4 L=7m G-3 L=14m

G-4 L=11m
G-3 L=22m
G-4 L=11m
G-3 L=21m
G-4 L=15m
G-1 L=6m

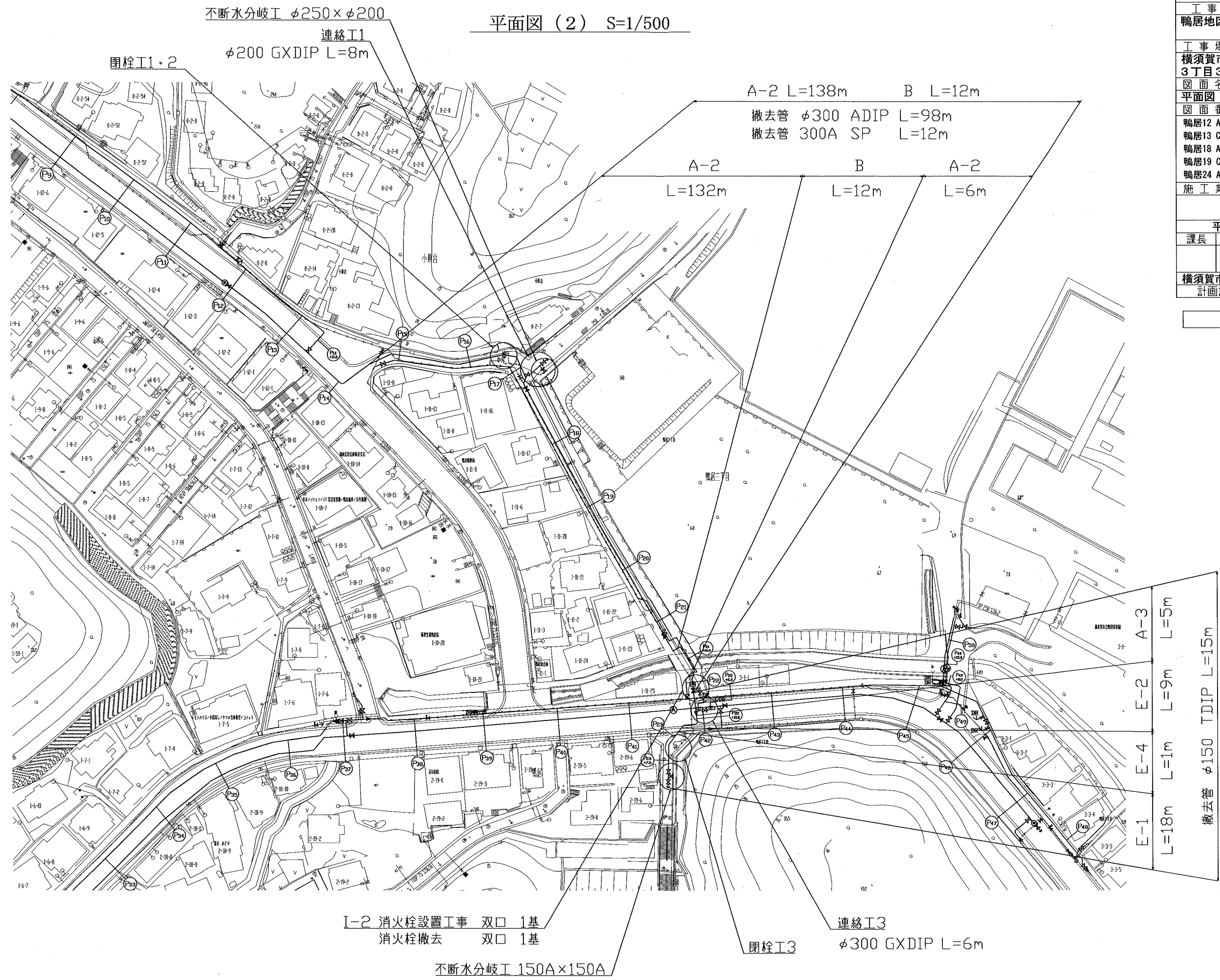
連絡工2
φ75 GXDIP L=5m

A-1 L=298m

I-1 消火栓設置工事 双口 1基
消火栓撤去 双口 1基

設計図	3/15枚
工事名	鴨居地区配水本管布設工事
工事場所	横須賀市鴨居2丁目7番先から3丁目3番先まで
図面名称	平面図(2)
図面番号	鴨居12 A-3、B-3・4、C-4 鴨居13 C-1・2、鴨居17 C-4 鴨居18 A-2・3、B-1・2・3・4、C-1・4 鴨居19 C-1、鴨居22 A-3・4、B-1・2、C-1 鴨居24 A-1
施工業者	
平成31年(2019年)03月	
課長	係長等
設計	監督
検査員	
横須賀市上下水道局技術部水道施設課	
計画課	私道 無
原図用紙サイズA1	

平面図(2) S=1/500



不断水分岐工 φ250×φ200
連絡工1
φ200 GXDIP L=8m

A-2 L=138m B L=12m
撤去管 φ300 ADIP L=98m
撤去管 300A SP L=12m

A-2 L=132m B L=12m A-2 L=6m

E-1 L=18m E-2 L=9m E-3 L=5m
E-4 L=1m
撤去管 φ150 TDIP L=15m

I-2 消火栓設置工事 双口 1基
消火栓撤去 双口 1基
不断水分岐工 150A×150A

連絡工3
閉栓工3 φ300 GXDIP L=6m

平面図 (3) S=1/500

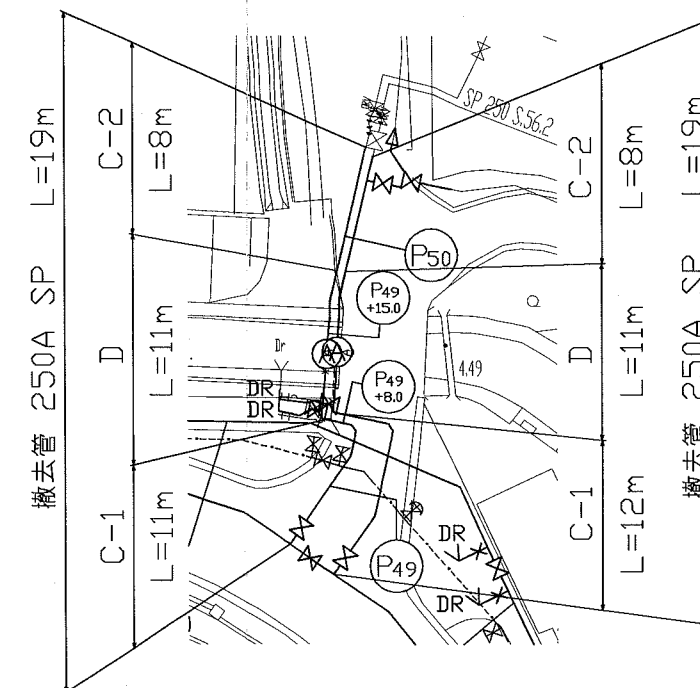
使用廃止管 $\phi 300$ ADIP L=565m (既設管内充填工)



閉栓工4

設計図	4/15枚
工事名	鴨居地区配水本管布設工事
工事場所	横須賀市鴨居2丁目7番先から3丁目3番先まで
図面名称	平面図(3)、平面図(6)
図面番号	鴨居12 A-3、B-3・4、C-4 鴨居13 C-1・2、鴨居17 C-4 鴨居18 A-2・3、B-1・2・3・4、C-1・4 鴨居19 C-1、鴨居22 A-3・4、B-1・2、C-1 鴨居24 A-1
施工業者	
平成31年(2019年)03月	
課長	係長等
設計	監督
検査員	
横須賀市上下水道局技術部水道施設課	
計画課	私道無
原図用紙サイズA1	

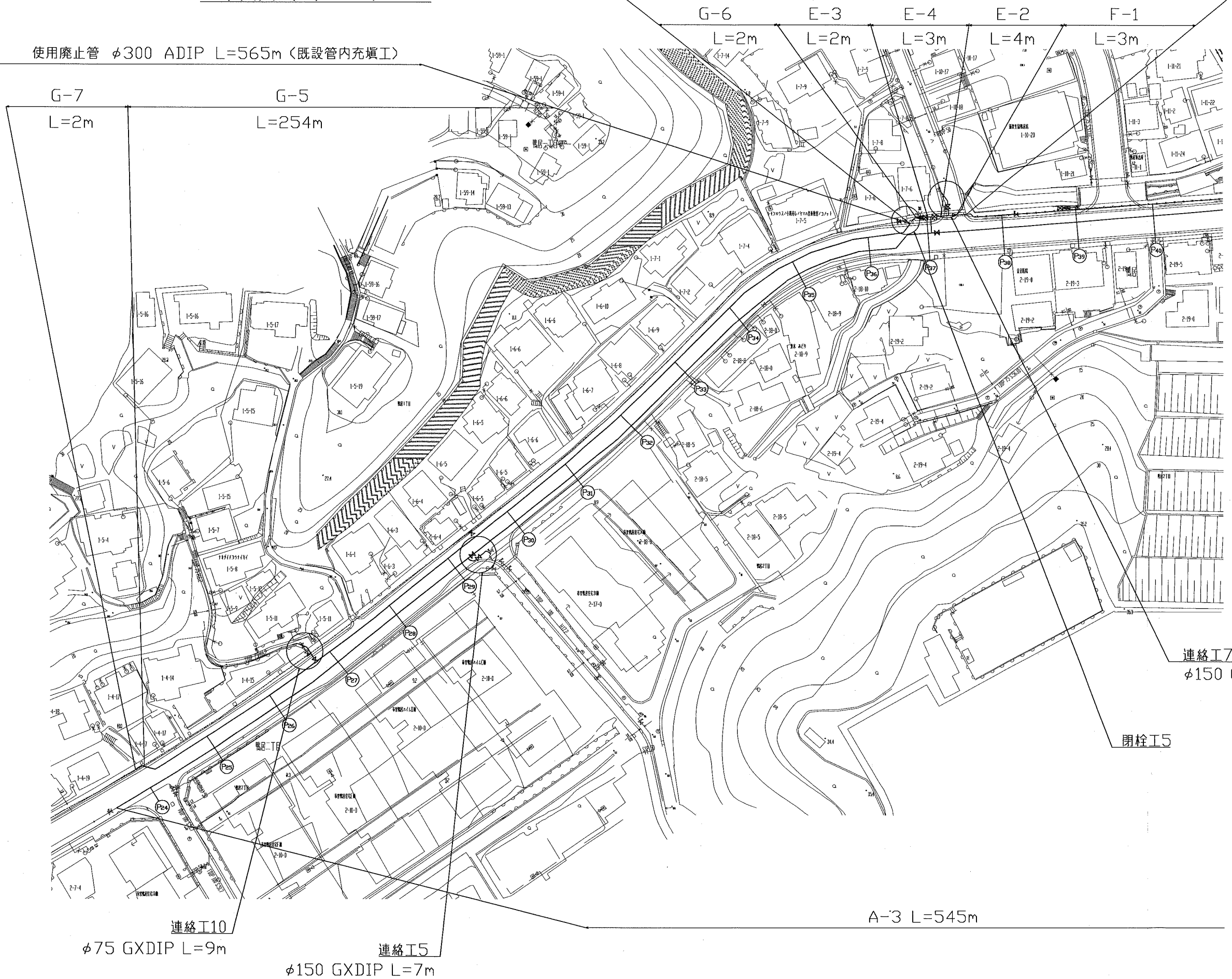
平面図 (6) S=1/250



平面図 (4) S=1/500.

仮設管 $\phi 150$ L=9m 仮設管 $\phi 100$ L=3m 撤去管 $\phi 300$ KDIP L=14m

使用廃止管 $\phi 300$ ADIP L=565m (既設管内充填工)

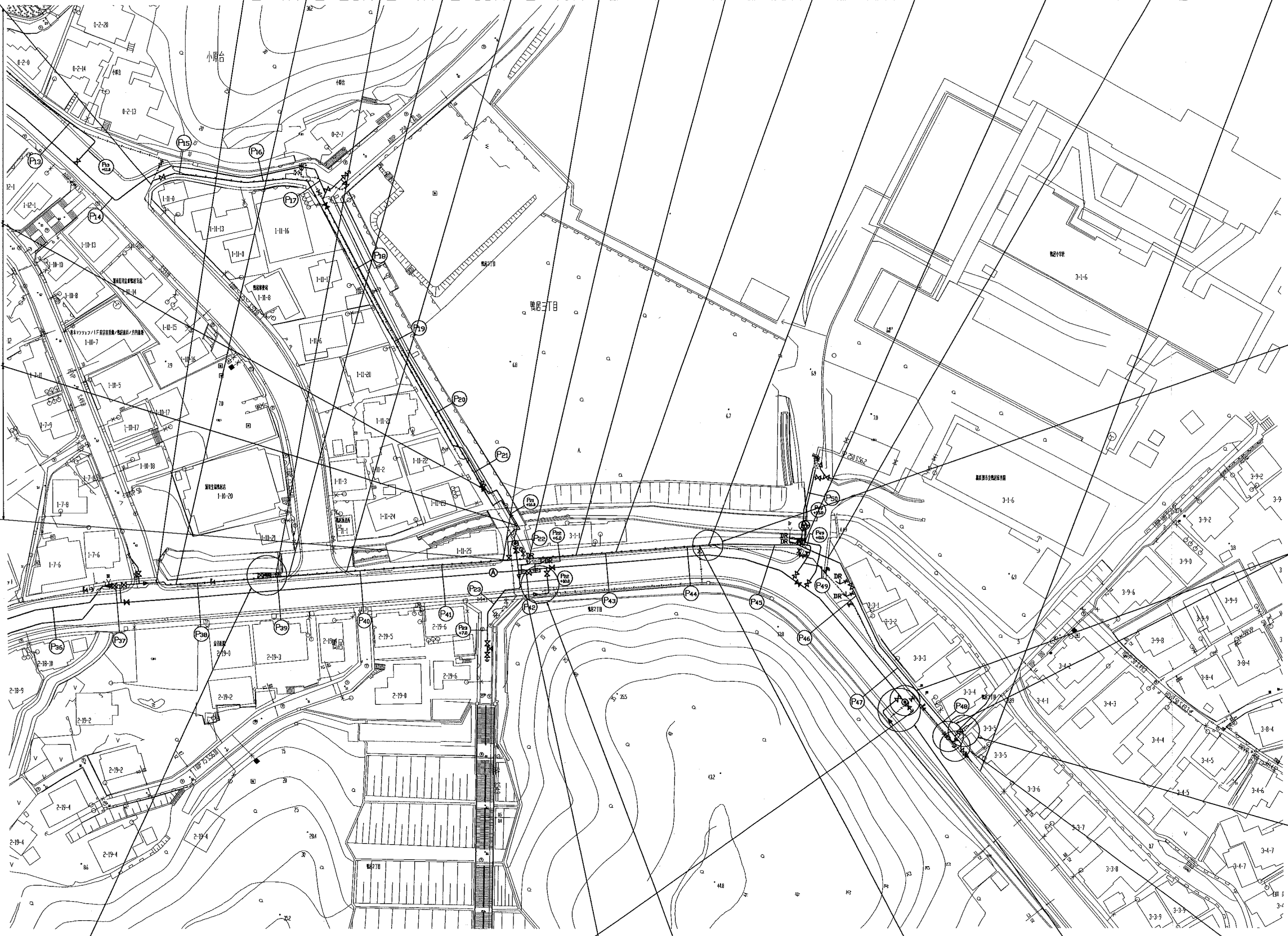


設計図	6/15枚
工事名	鴨居地区配水本管布設工事
工事場所	横須賀市鴨居2丁目7番先から3丁目3番先まで
図面名称	平面図(5)
図面番号	
鴨居12	A-3、B-3・4、C-4
鴨居13	C-1・2、鴨居17 C-4
鴨居18	A-2・3、B-1・2・3・4、C-1・4
鴨居19	C-1、鴨居22 A-3・4、B-1・2、C-1
鴨居24	A-1
施工業者	
平成31年(2019年)03月	
課長	係長等
設計	監督
検査員	
横須賀市上下水道局技術部水道施設課	
計画課	私道無
原図用紙サイズA1	

平面図(5) S=1/500

F-1 L=25m	F-2 L=38m	F-3 L=231m
仮設管 φ100 L=162m	撤去管 φ300 KDIP L=10m	撤去管 φ300 ADIP L=152m
使用廃止管 φ300 ADIP L=132m(充填工2)		
F-3 L=4m	F-2 L=25m	F-3 L=4m
F-1 L=13m	F-3 L=40m	F-1 L=5m
F-3 L=13m	F-2 L=13m	F-3 L=45m
F-3 L=68m	F-1 L=7m	F-3 L=57m

G-2 L=132m
 撤去管 φ300 ADIP L=40m
 仮設管 φ75
 撤去管 φ150 TDIP L=92m
 撤去管 150A SSP L=15m
 G-2 L=125m
 H L=15m
 G-2 L=7m
 H L=15m



閉栓工6

I-4 消火栓設置工事 双口 1基
 消火栓撤去 双口 1基

連絡工9
 φ100 GXDIP L=6m

連絡工8
 φ75 GXDIP L=6m

連絡工6
 φ150 GXDIP L=9m

連絡工4
 φ300 GXDIP L=9m

A-3 L=545m

撤去管 φ200 ADIP L=52m

閉栓工7

工事名
鴨居地区配水本管布設工事

工事場所
横須賀市鴨居2丁目7番先から
3丁目3番先まで

図面名称
工事区間別内訳明細表

図面番号
鴨居12 A-3、B-3・4、C-4
鴨居13 C-1・2、鴨居17 C-4
鴨居18 A-2・3、B-1・2・3・4、C-1・4
鴨居19 C-1、鴨居22 A-3・4、B-1・2、C-1
鴨居24 A-1

施工業者

平成31年(2019年)03月

課長 係長等 設計 監督 検査員

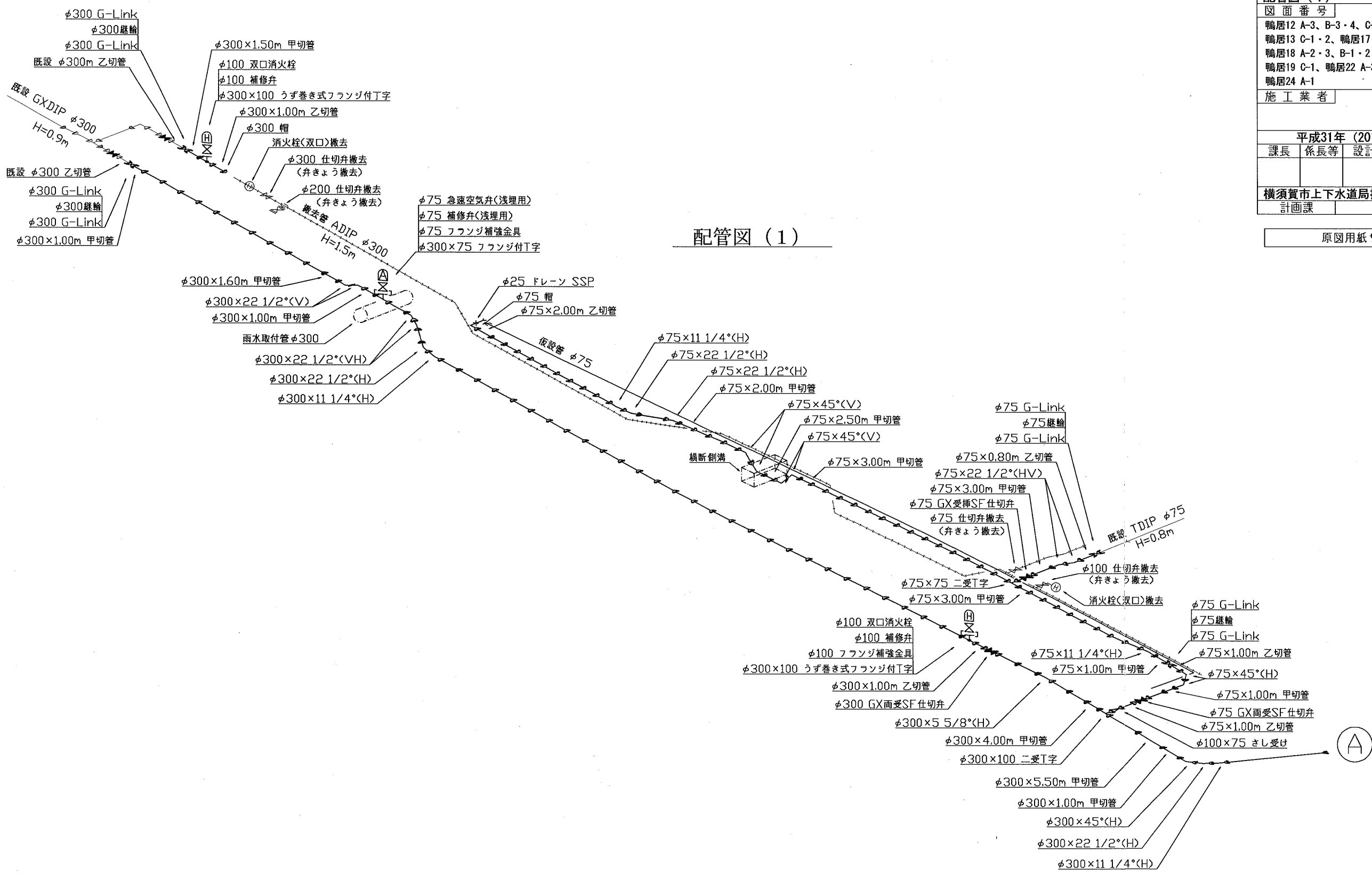
横須賀市上下水道局技術部水道施設課
計画課 私有 無

原図用紙サイズA1

工事区間別内訳明細表

工事	区間	道路区分	土被り	延長	掘削方法(参考)	昼夜	先行路盤	埋戻し材料	仮復旧		一次復旧(路盤入替・安定処理・基層復旧)		本復旧	試掘	備考
									路盤材料	舗装種類	路盤材料	舗装種類			
A	A-1	市道車道部(1)	0.9m	298m	バックホウ0.2㎡	昼間	無	管上30cmまで改良土20-0以降改良土40-0	RC-40 25cm	再生密粒 5cm 再生粗粒 5cm	再生瀝青安定処理 10cm RC-40 20cm	再生密粒 5cm	密粒 5cm (切削オーバーレイ)	12m	
	A-2	市道車道部(2)	0.9m	138m	バックホウ0.2㎡	昼間	有	管上30cmまで改良土20-0以降改良土40-0	RC-40 25cm (先行路盤)	再生密粒 5cm	-	-	密粒 5cm	29m	
	A-3	県道車道部	0.9m	550m	バックホウ0.2㎡	夜間	有	管上30cmまでRC-10以降改良土40-0	RM-40 30cm RC-40 20cm (先行路盤)	再生密粒 5cm 再生粗粒 5cm	再生瀝青安定処理 10cm	再生密粒 5cm 再生粗粒 5cm	密粒改質 I 5cm (切削オーバーレイ)	27m	
B	-	河川横断部	0.0m (露出)	12m	-	昼間	-	-	-	-	-	-	-	-	橋梁添架管
C	C-1	県道車道部	1.2m	23m	バックホウ0.2㎡	夜間	有	管上30cmまでRC-10以降改良土40-0	RM-40 30cm RC-40 20cm (先行路盤)	再生密粒 5cm 再生粗粒 5cm	再生瀝青安定処理 10cm	再生密粒 5cm 再生粗粒 5cm	密粒改質 I 5cm (切削オーバーレイ)	4m	
	C-2	鴨居小学校敷地内	1.2m	16m	バックホウ0.2㎡	夜間	有	管上30cmまで改良土20-0以降改良土40-0	RC-40 25cm (先行路盤)	再生密粒 5cm	-	-	密粒 5cm	1m	
D	-	河川横断部	0.0m (露出)	22m	-	夜間	-	-	-	-	-	-	-	-	水管橋部配管
E	E-1	市道車道部(2)	0.9m	18m	バックホウ0.1㎡	夜間	有	管上30cmまで改良土20-0以降改良土40-0	RC-40 25cm (先行路盤)	再生密粒 5cm	-	-	密粒 5cm	3m	
	E-2	県道車道部	0.9m	13m	バックホウ0.1㎡	夜間	有	管上30cmまでRC-10以降改良土40-0	RM-40 30cm RC-40 20cm (先行路盤)	再生密粒 5cm 再生粗粒 5cm	再生瀝青安定処理 10cm	再生密粒 5cm 再生粗粒 5cm	密粒改質 I 5cm (切削オーバーレイ)	3m	
	E-3	県道歩道一般部	0.9m	2m	バックホウ0.1㎡	夜間	無	管上30cmまでRC-10以降改良土40-0	RC-40 10cm	再生密粒 5cm	RC-40 10cm	-	密粒 5cm	1m	路盤入替時舗装本復旧
	E-4	県道歩道切下部	0.8m	4m	バックホウ0.1㎡	夜間	無	管上30cmまでRC-10以降改良土40-0	RC-40 20cm	再生密粒 5cm	RC-40 20cm	-	密粒 5cm	1m	路盤入替時舗装本復旧
F	F-1	県道車道部	0.9m	28m	バックホウ0.1㎡	夜間	有	管上30cmまでRC-10以降改良土40-0	RM-40 30cm RC-40 20cm (先行路盤)	再生密粒 5cm 再生粗粒 5cm	再生瀝青安定処理 10cm	再生密粒 5cm 再生粗粒 5cm	密粒改質 I 5cm (切削オーバーレイ)	2m	
	F-2	県道歩道一般部	0.9m	38m	バックホウ0.1㎡	夜間	無	管上30cmまでRC-10以降改良土40-0	RC-40 10cm	再生密粒 5cm	RC-40 10cm	-	密粒 5cm	3m	路盤入替時舗装本復旧
	F-3	県道歩道切下部	0.8m	231m	バックホウ0.1㎡	夜間	無	管上30cmまでRC-10以降改良土40-0	RC-40 20cm	再生密粒 5cm	RC-40 20cm	-	密粒 5cm	6m	路盤入替時舗装本復旧
G	G-1	市道車道部(1)	0.9m	45m	バックホウ0.1㎡	昼間	無	管上30cmまで改良土20-0以降改良土40-0	RC-40 25cm	再生密粒 5cm 再生粗粒 5cm	再生瀝青安定処理 10cm RC-40 20cm	再生密粒 5cm	密粒 5cm (切削オーバーレイ)	5m	
	G-2	市道車道部(2)	0.9m	132m	バックホウ0.1㎡	昼間	有	管上30cmまで改良土20-0以降改良土40-0	RC-40 25cm (先行路盤)	再生密粒 5cm	-	-	密粒 5cm	2m	
	G-3	市道歩道一般部	0.9m	62m	バックホウ0.1㎡	昼間	有	管上30cmまで改良土20-0以降改良土40-0	RC-40 10cm (先行路盤)	再生密粒 5cm	-	-	密粒 5cm	-	
	G-4	市道歩道切下部	0.8m	61m	バックホウ0.1㎡	昼間	有	管上30cmまで改良土20-0以降改良土40-0	RC-40 25cm (先行路盤)	再生密粒 5cm	-	-	密粒 5cm	12m	
	G-5	県道車道部	0.9m	254m	バックホウ0.1㎡	夜間	有	管上30cmまでRC-10以降改良土40-0	RM-40 30cm RC-40 20cm (先行路盤)	再生密粒 5cm 再生粗粒 5cm	再生瀝青安定処理 10cm	再生密粒 5cm 再生粗粒 5cm	密粒改質 I 5cm (切削オーバーレイ)	6m	
	G-6	県道歩道一般部	0.9m	2m	バックホウ0.1㎡	夜間	無	管上30cmまでRC-10以降改良土40-0	RC-40 10cm	再生密粒 5cm	RC-40 10cm	-	密粒 5cm	1m	路盤入替時舗装本復旧
	G-7	県道歩道切下部	0.8m	2m	バックホウ0.1㎡	夜間	無	管上30cmまでRC-10以降改良土40-0	RC-40 20cm	再生密粒 5cm	RC-40 20cm	-	密粒 5cm	1m	路盤入替時舗装本復旧
H	-	河川横断部	0.0m (露出)	15m	-	昼間	-	-	-	-	-	-	-	-	橋梁添架管
I	I-1	市道車道部(1)	-	-	バックホウ0.2㎡	昼間	無	管上30cmまで改良土20-0以降改良土40-0	RC-40 25cm	再生密粒 5cm 再生粗粒 5cm	再生瀝青安定処理 10cm RC-40 20cm	再生密粒 5cm	密粒 5cm (切削オーバーレイ)	-	
	I-2	市道車道部(2)	-	-	バックホウ0.2㎡	昼間	有	管上30cmまで改良土20-0以降改良土40-0	RC-40 25cm (先行路盤)	再生密粒 5cm	-	-	密粒 5cm	-	
	I-3	市道歩道一般部	-	-	バックホウ0.1㎡	昼間	有	管上30cmまで改良土20-0以降改良土40-0	RC-40 10cm (先行路盤)	再生密粒 5cm	-	-	密粒 5cm	-	
	I-4	県道車道部	-	-	バックホウ0.2㎡	夜間	有	管上30cmまでRC-10以降改良土40-0	RM-40 30cm RC-40 20cm (先行路盤)	再生密粒 5cm 再生粗粒 5cm	再生瀝青安定処理 10cm	再生密粒 5cm 再生粗粒 5cm	密粒改質 I 5cm (切削オーバーレイ)	-	

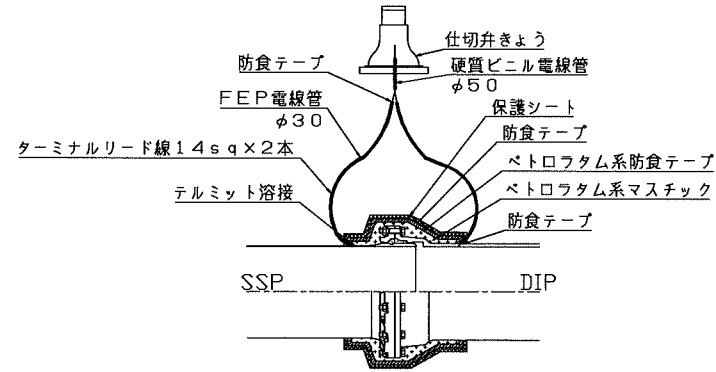
設計図	8/15枚			
工事名	鴨居地区配水本管布設工事			
工事場所	横須賀市鴨居2丁目7番先から 3丁目3番先まで			
図面名称	配管図(1)			
図面番号				
対象地番	鴨居12 A-3、B-3・4、C-4 鴨居13 C-1・2、鴨居17 C-4 鴨居18 A-2・3、B-1・2・3・4、C-1・4 鴨居19 C-1、鴨居22 A-3・4、B-1・2、C-1 鴨居24 A-1			
施工業者				
平成31年(2019年)03月				
課長	係長等	設計	監督	検査員
横須賀市上下水道局技術部水道施設課				
計画課			私道	無
原図用紙サイズA1				



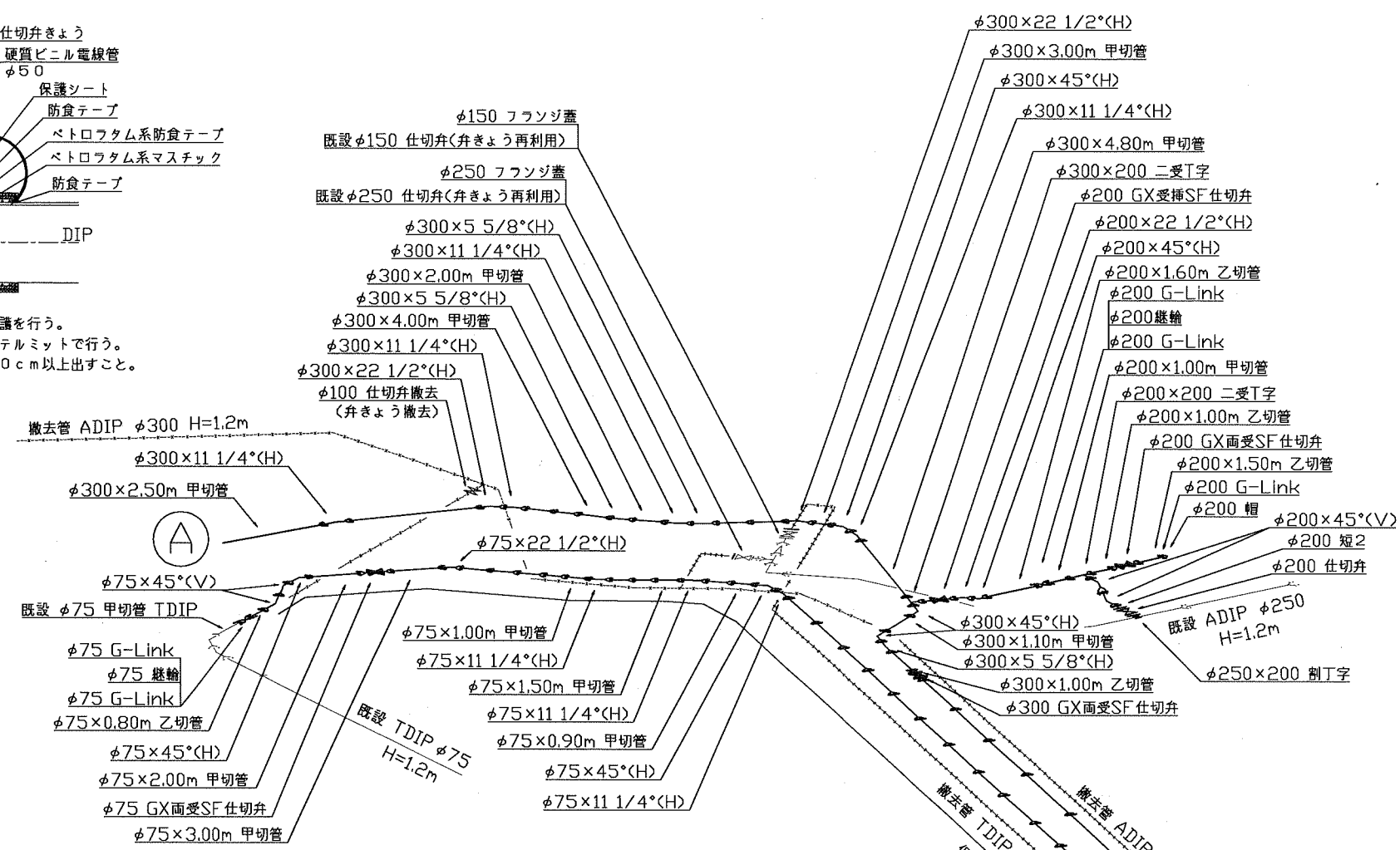
配管図(1)

設計図	9/15枚
工事名	鴨居地区配水本管布設工事
工事場所	横須賀市鴨居2丁目7番先から3丁目3番先まで
図面名称	配管図(2)
図面番号	鴨居12 A-3、B-3・4、C-4 鴨居13 C-1・2、鴨居17 C-4 鴨居18 A-2・3、B-1・2・3・4、C-1・4 鴨居19 C-1、鴨居22 A-3・4、B-1・2、C-1 鴨居24 A-1
施工業者	
平成31年(2019年)03月	
課長	係長等
設計	監督
検査員	
横須賀市上下水道局技術部水道施設課	
計画課	私道
原図用紙サイズA1	

TB設置図
(耐震絶縁継手部)

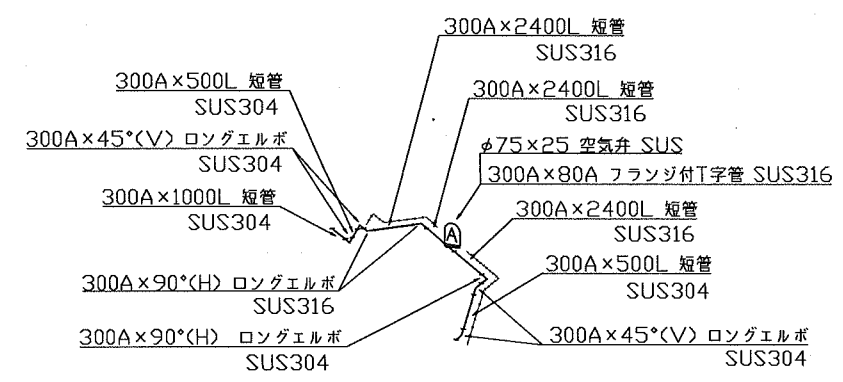


注) 施工完了後ゴムシート保護を行う。
ターミナルの取付けは、テルミットで行う。
ターミナルはGLより30cm以上出すこと。

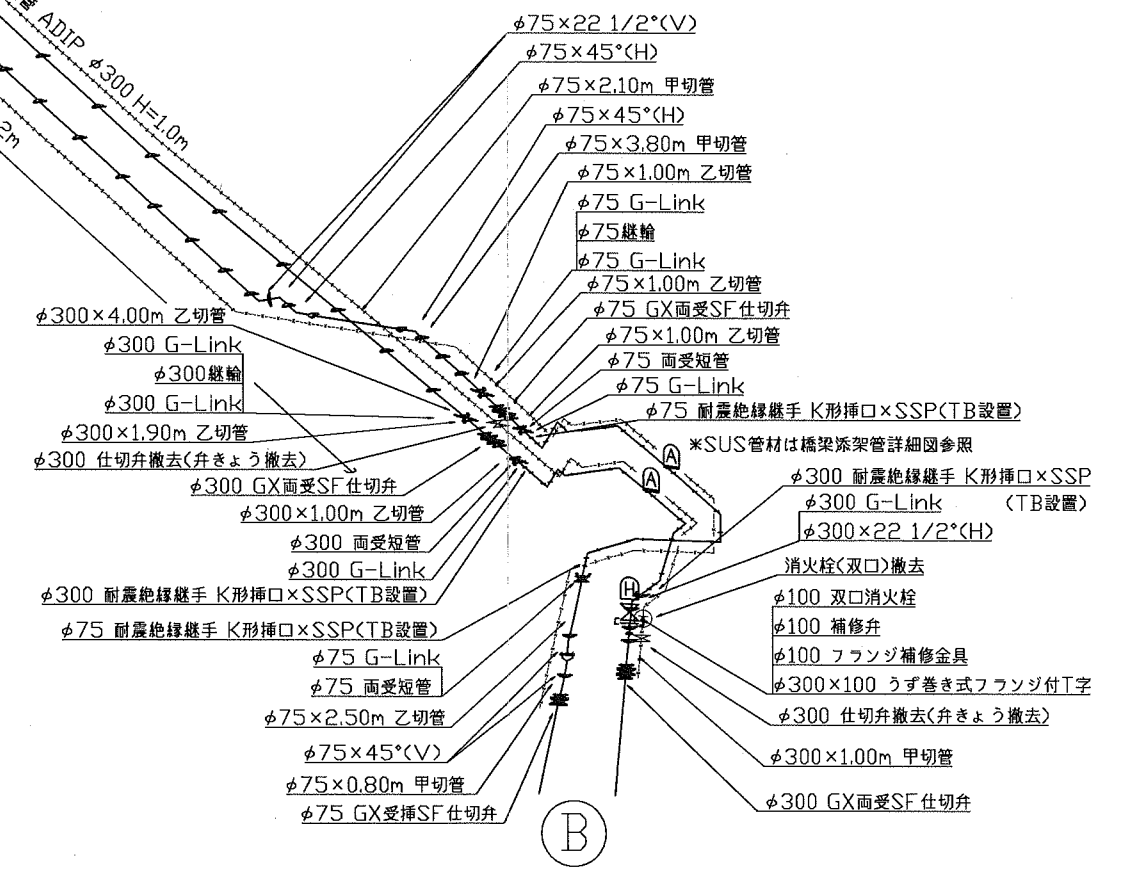
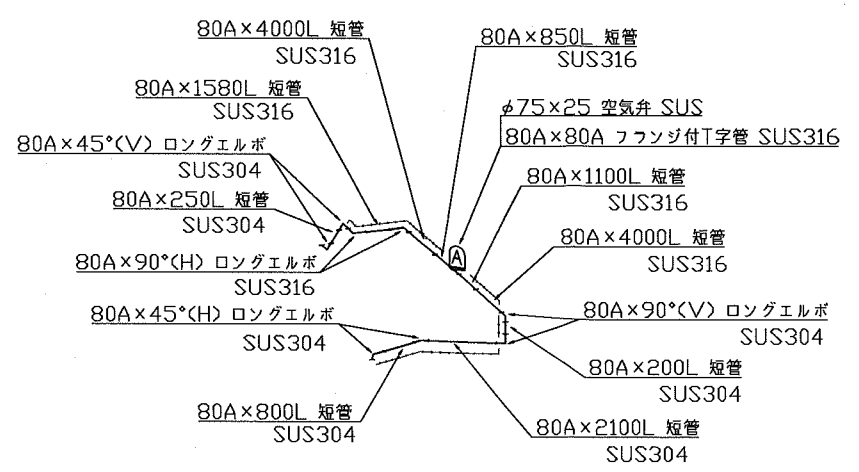


配管図(2)

橋梁添架管詳細図
(鴨居系配水本管)



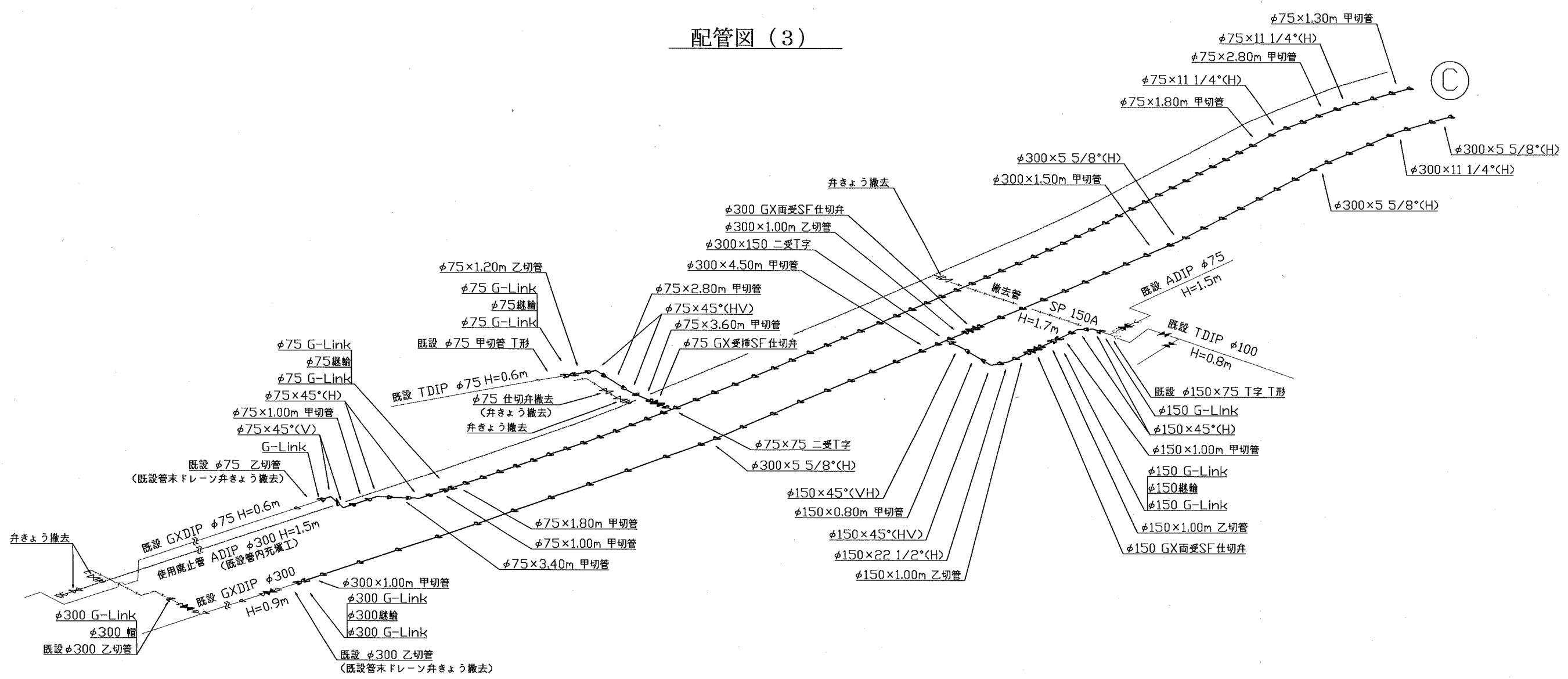
橋梁添架管詳細図
(久里浜系配水管)



設計図	10/15枚
工事名	鴨居地区配水本管布設工事
工事場所	横須賀市鴨居2丁目7番先から 3丁目3番先まで
図面名称	配管図(3)
図面番号	
対象物件	鴨居12 A-3、B-3・4、C-4 鴨居13 C-1・2、鴨居17 C-4 鴨居18 A-2・3、B-1・2・3・4、C-1・4 鴨居19 C-1、鴨居22 A-3・4、B-1・2、C-1 鴨居24 A-1
施工業者	
平成31年(2019年)03月	
課長	係長等
設計	監督
検査員	
横須賀市上下水道局技術部水道施設課	
計画課	私道 無

原図用紙サイズA1

配管図(3)



工事名
鴨居地区配水本管布設工事

工事場所
横須賀市鴨居2丁目7番先から
3丁目3番先まで

図面名称
配管図(5)
図面番号
鴨居12 A-3、B-3・4、C-4
鴨居13 C-1・2、鴨居17 C-4
鴨居18 A-2・3、B-1・2・3・4、C-1・4
鴨居19 C-1、鴨居22 A-3・4、B-1・2、C-1
鴨居24 A-1

施工業者

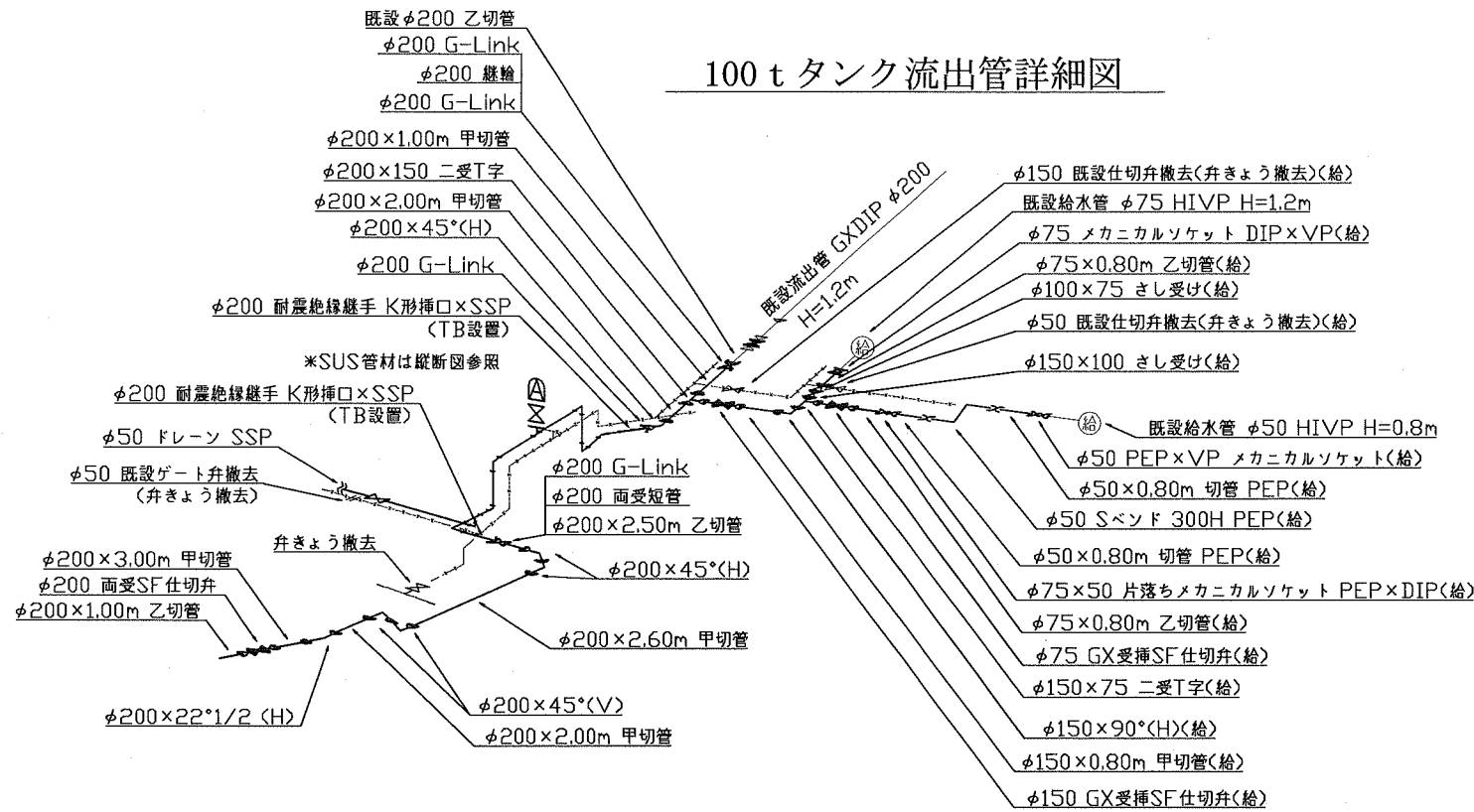
平成31年(2019年)03月

課長 係長等 設計 監督 検査員

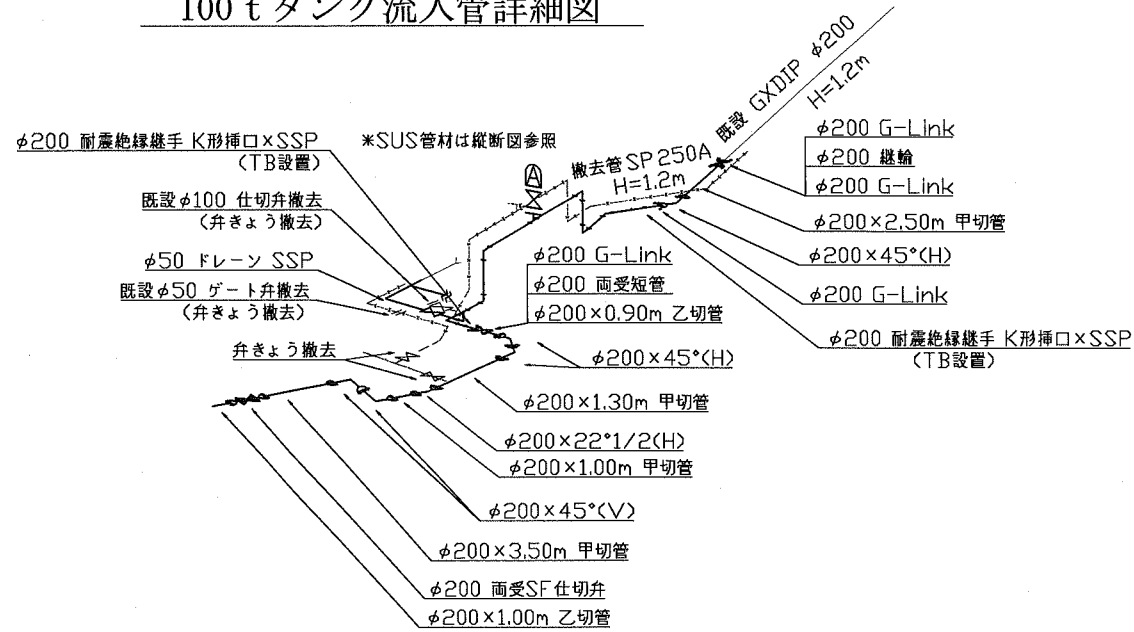
横須賀市上下水道局技術部水道施設課
計画課 私有無

原図用紙サイズA1

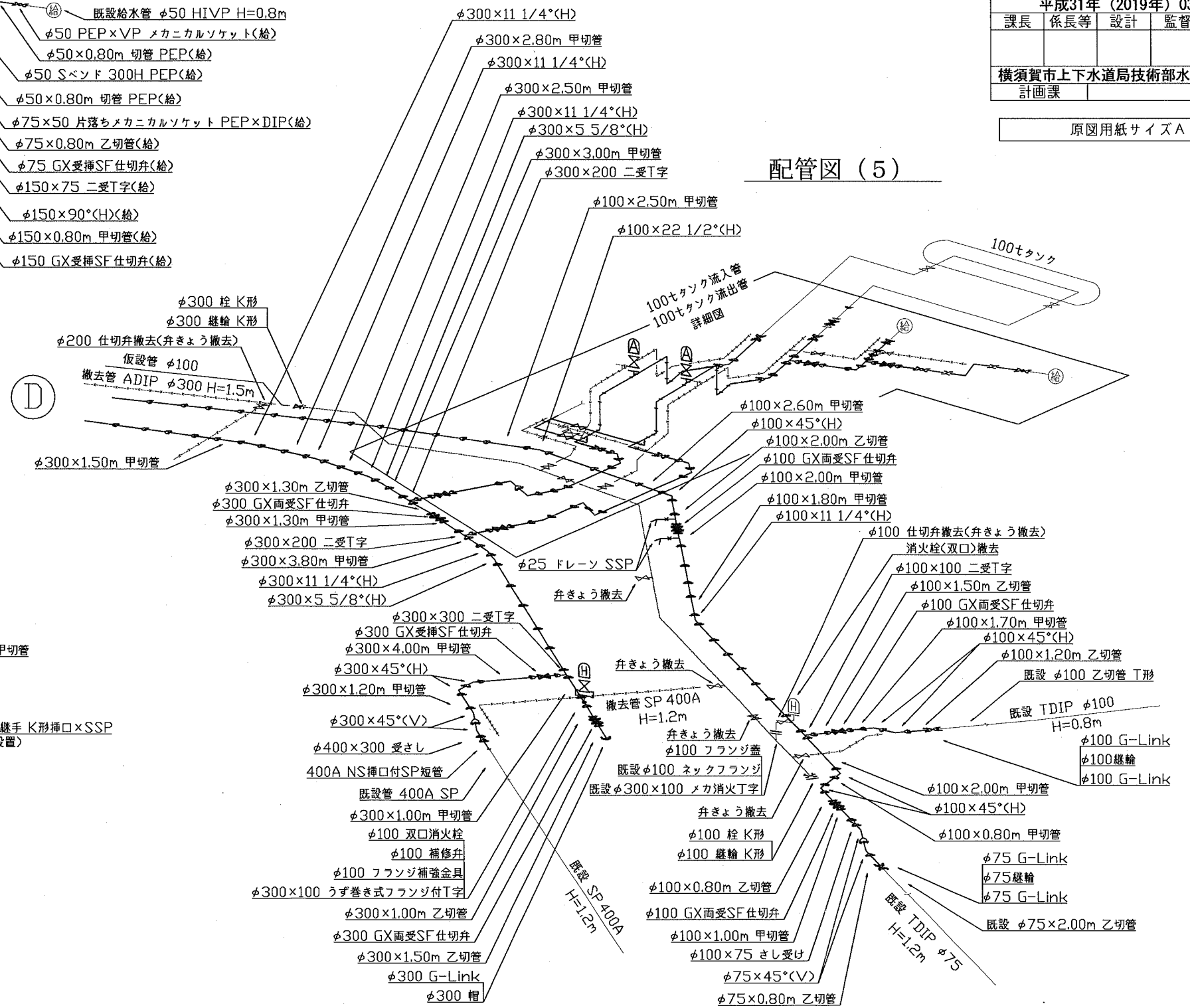
100tタンク流出管詳細図



100tタンク流入管詳細図

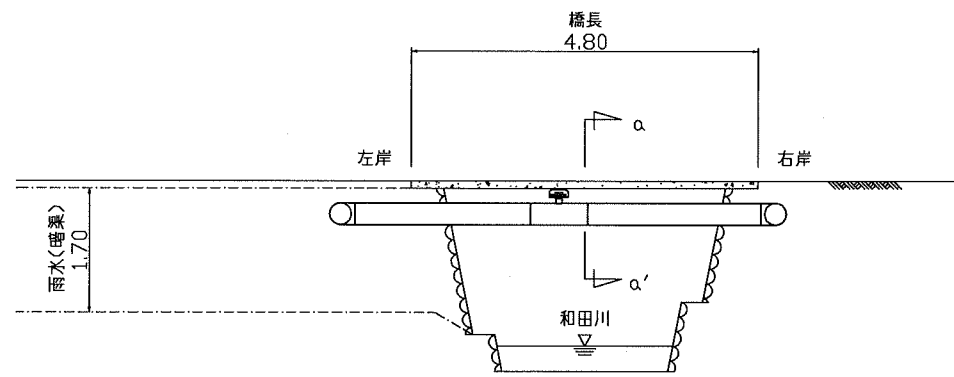


配管図(5)

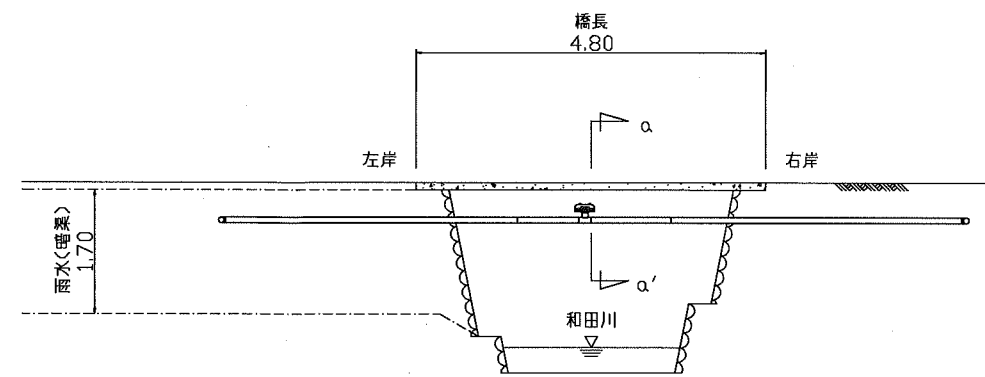


設計図 13/15枚				
工事名 鴨居地区配水本管布設工事				
工事場所 横須賀市鴨居2丁目7番先から3丁目3番先まで				
図面名称 縦断面図、横断面図				
図面番号				
鴨居12 A-3、B-3・4、C-4 鴨居13 C-1・2、鴨居17 C-4 鴨居18 A-2・3、B-1・2・3・4、C-1・4 鴨居19 C-1、鴨居22 A-3・4、B-1・2、C-1 鴨居24 A-1				
施工業者				
平成31年(2019年)03月				
課長	係長等	設計	監督	検査員
横須賀市上下水道局技術部水道施設課				
計画課				私道 無
原図用紙サイズA1				

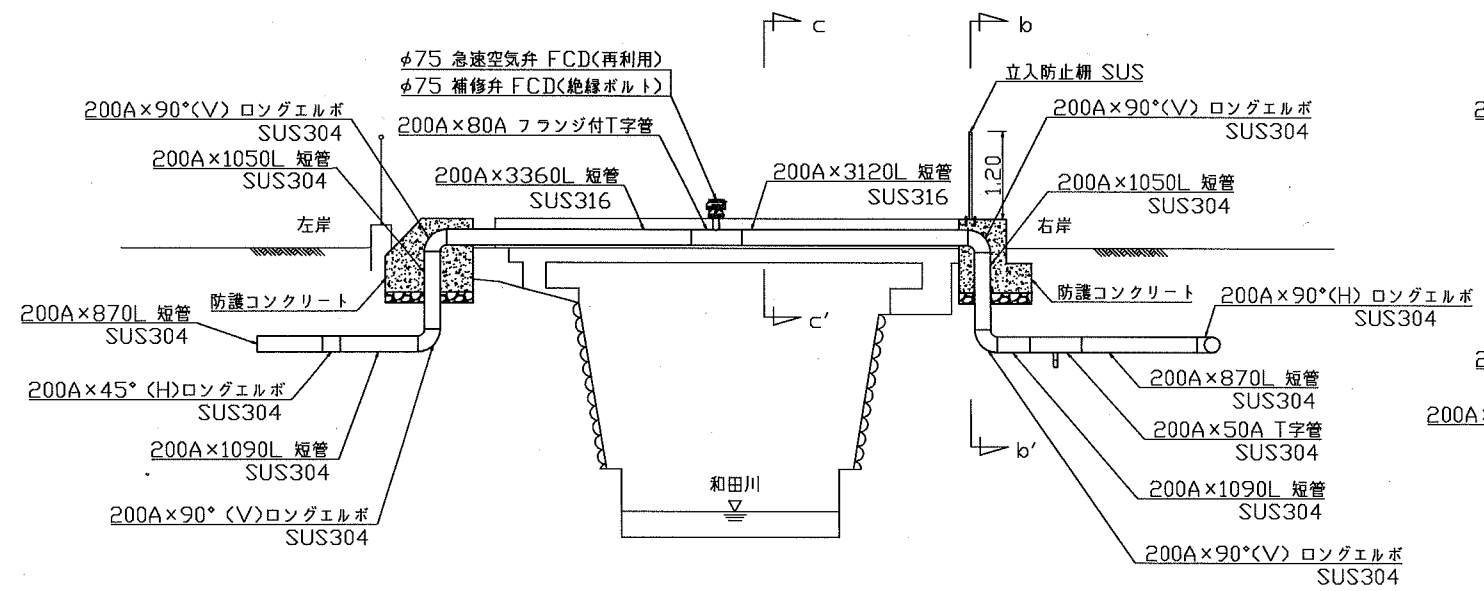
橋梁添架管縦断面図 S=1/50
(鴨居系配水本管)



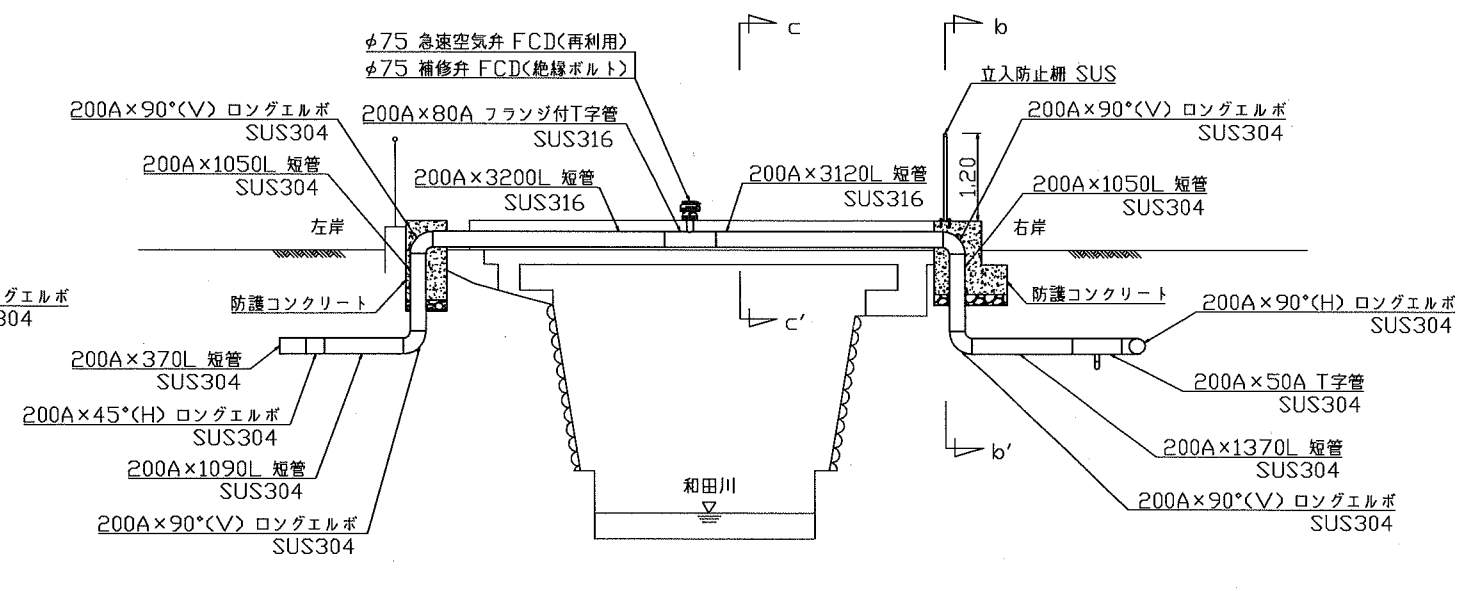
橋梁添架管縦断面図 S=1/50
(久里浜系配水管)



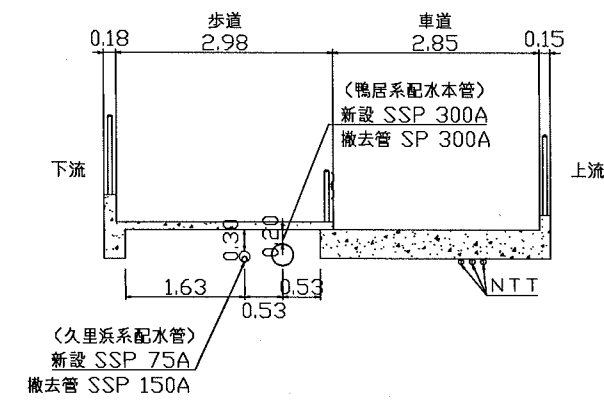
水管橋部配管縦断面図 S=1/50
(100tタンク流入管)



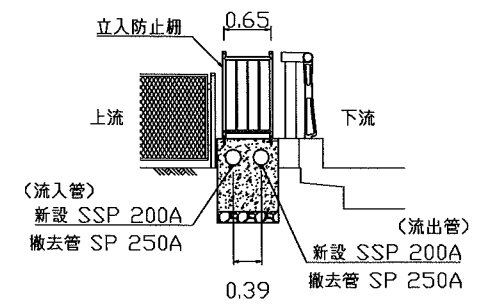
水管橋部配管縦断面図 S=1/50
(100tタンク流出管)



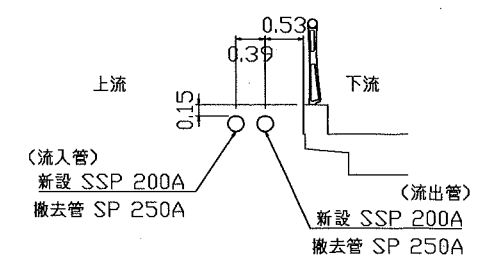
橋梁添架管横断面図 S=1/50
(a-a' 断面)



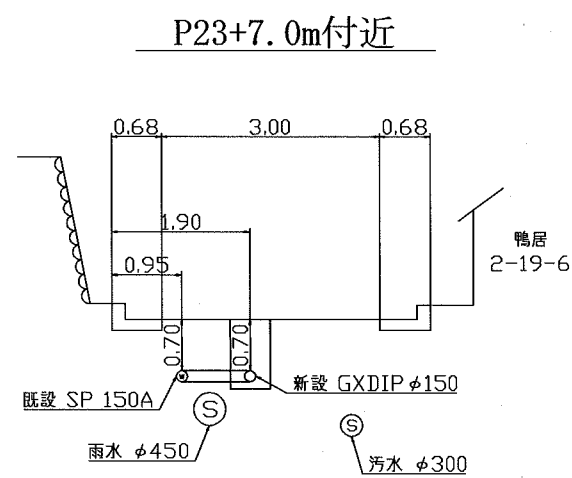
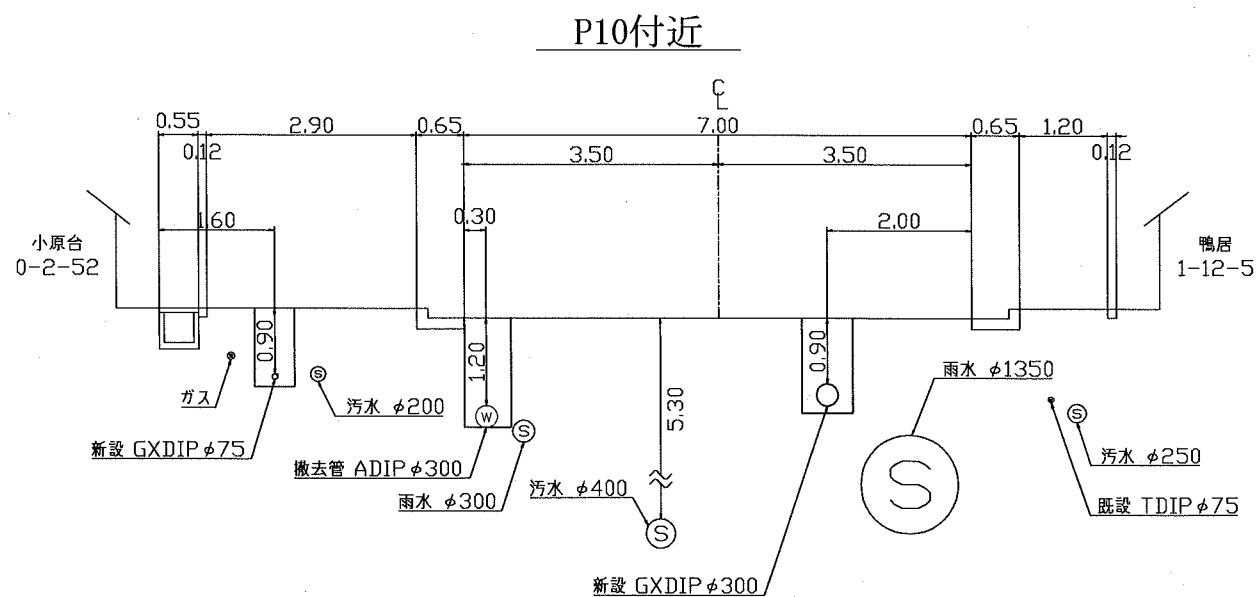
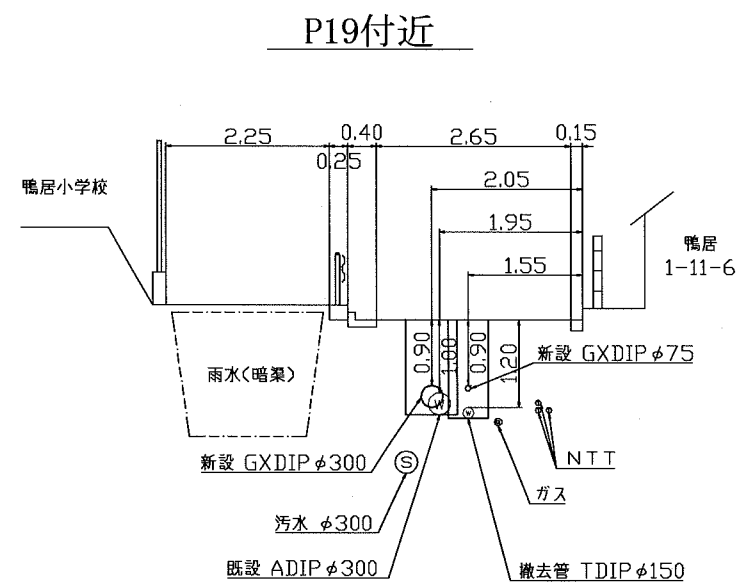
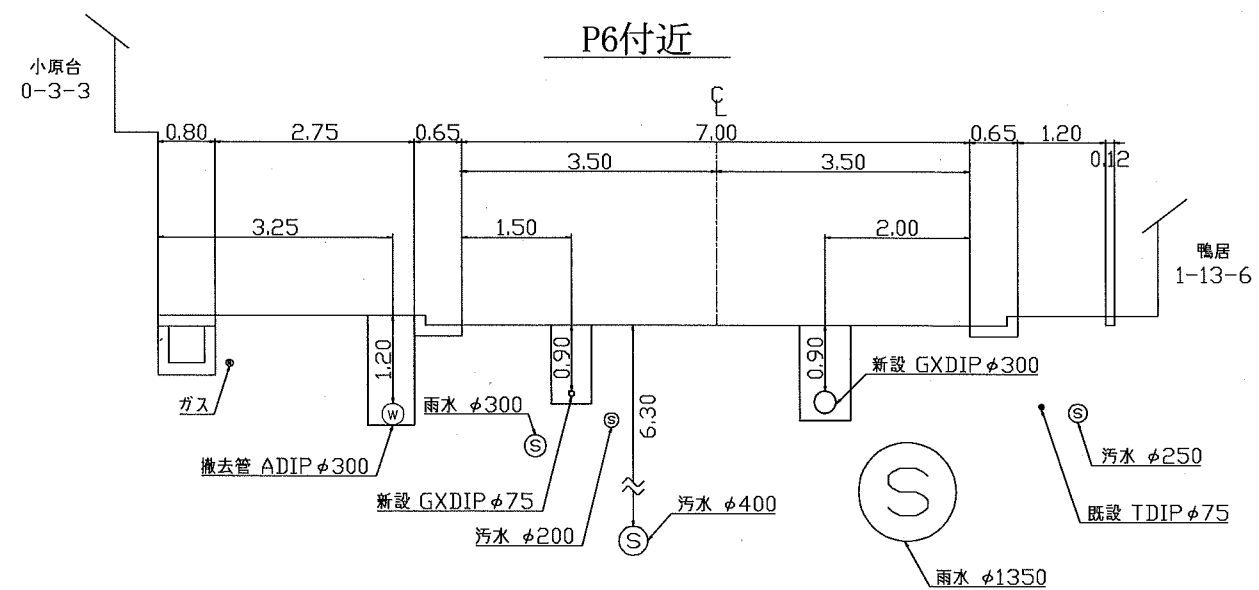
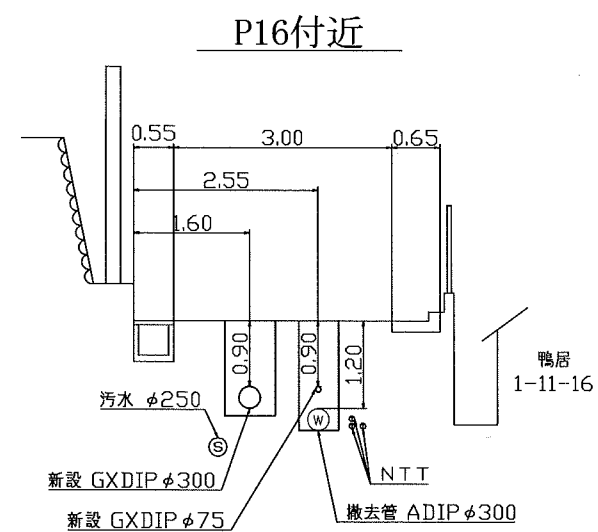
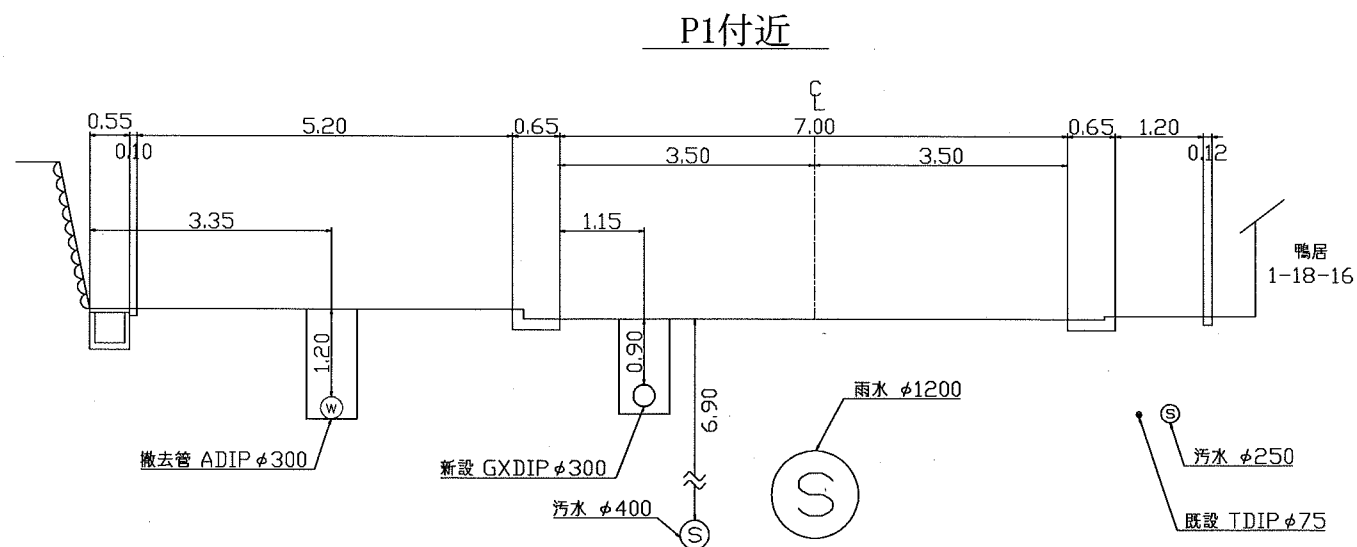
水管橋部配管横断面図 S=1/50
(b-b' 断面)



水管橋部配管横断面図 S=1/50
(c-c' 断面)



断面図 (1) S=1/50

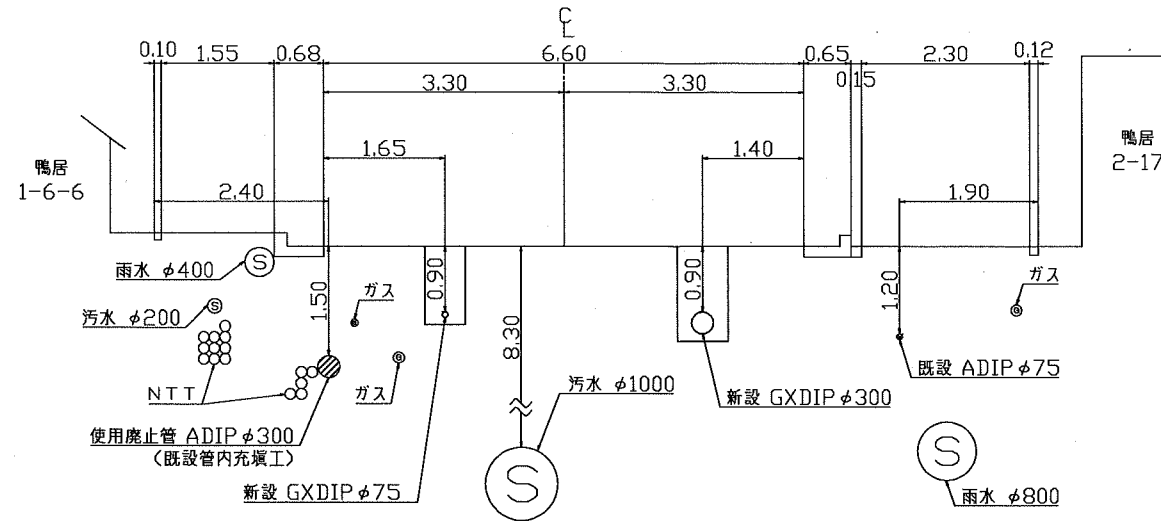


設計図	14/15枚			
工事名	鴨居地区配水本管布設工事			
工事場所	横須賀市鴨居2丁目7番先から3丁目3番先まで			
図面名称	断面図(1)			
図面番号				
対象建物	鴨居12 A-3、B-3・4、C-4 鴨居13 C-1・2、鴨居17 C-4 鴨居18 A-2・3、B-1・2・3・4、C-1・4 鴨居19 C-1、鴨居22 A-3・4、B-1・2、C-1 鴨居24 A-1			
施工業者				
平成31年(2019年)03月				
課長	係長等	設計	監督	検査員
横須賀市上下水道局技術部水道施設課				
計画課				私道 無
原図用紙サイズA1				

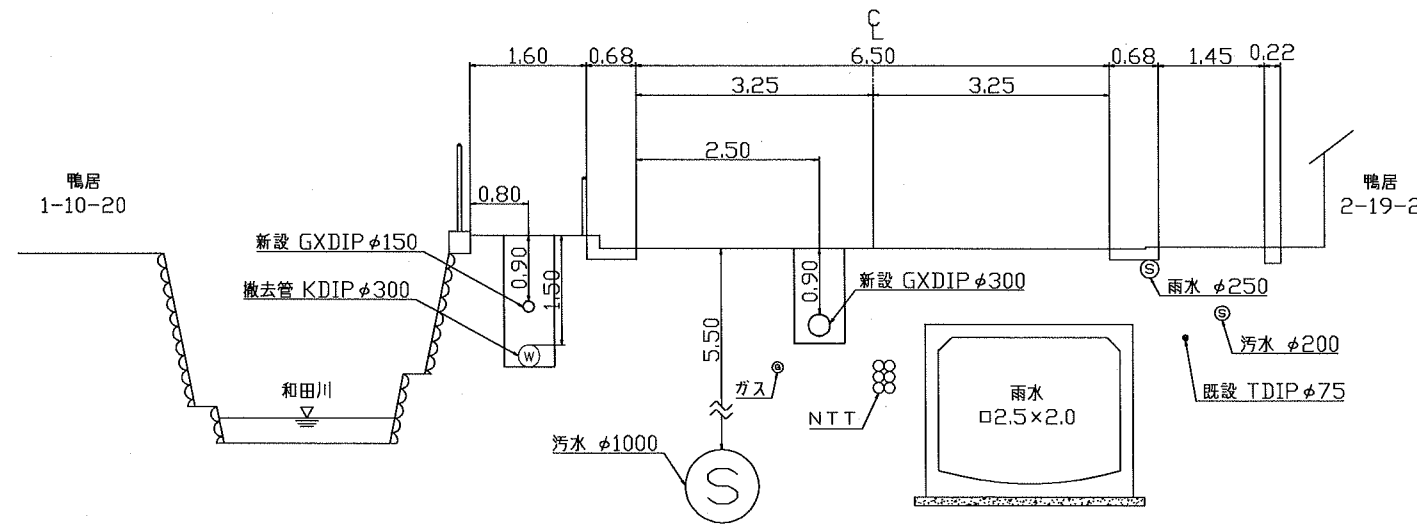
設計図	15/15枚			
工事名	鴨居地区配水本管布設工事			
工事場所	横須賀市鴨居2丁目7番先から3丁目3番先まで			
図面名称	断面図(2)			
図面番号				
対象地番	鴨居12 A-3、B-3・4、C-4 鴨居13 C-1・2、鴨居17 C-4 鴨居18 A-2・3、B-1・2・3・4、C-1・4 鴨居19 C-1、鴨居22 A-3・4、B-1・2、C-1 鴨居24 A-1			
施工業者				
平成31年(2019年)03月				
課長	係長等	設計	監督	検査員
横須賀市上下水道局技術部水道施設課				
計画課				私道無
原図用紙サイズA1				

断面図(2) S=1/50

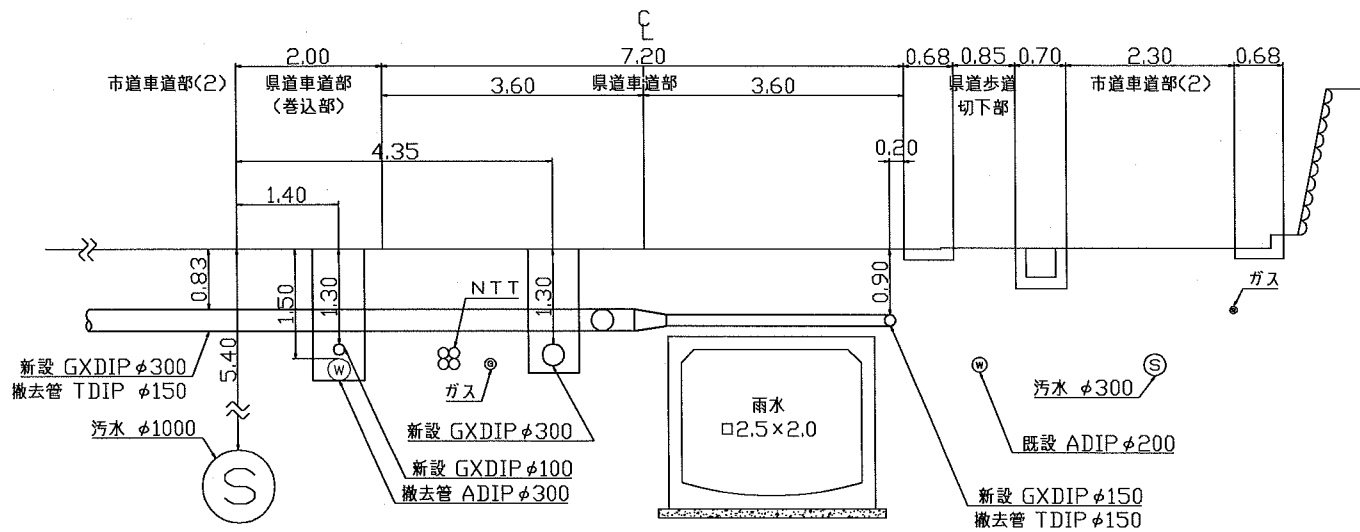
P31付近



P38付近



P42付近



P47付近

