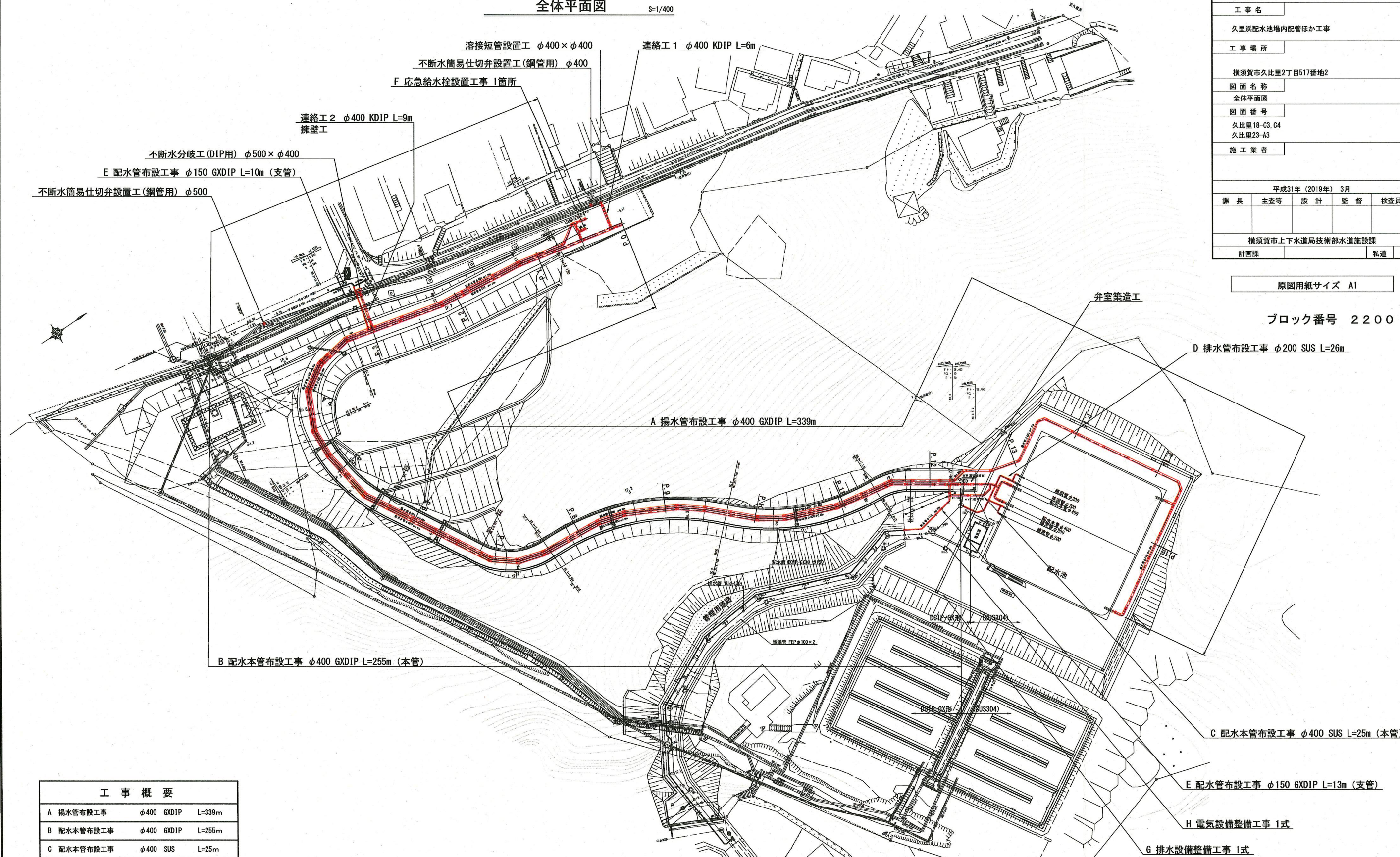


全体平面図

S=1/400

設計図	1/44			
工事名	久里浜配水池場内配管ほか工事			
工事場所	横須賀市久比里2丁目517番地2			
図面名称	全体平面図			
図面番号	久比里18-C3, C4 久比里23-A3			
施工業者				
平成31年(2019年)3月				
課長	主査等	設計	監督	検査員
横須賀市上下水道局技術部水道施設課				
計画課		私道	無	



原図用紙サイズ A1

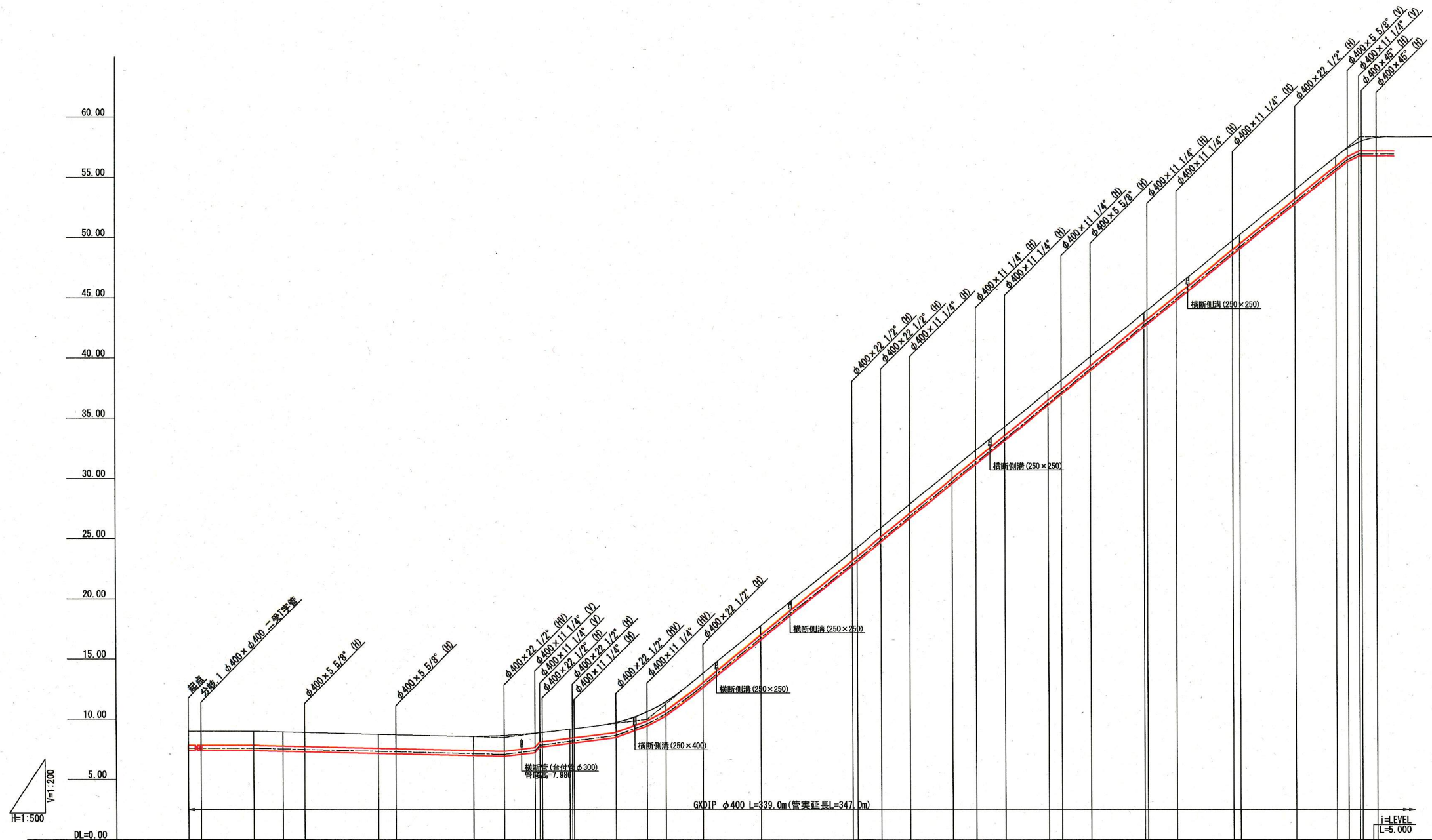
ブロック番号 2200

工事概要			
A	揚水管布設工事	φ400 GXDIP	L=339m
B	配水本管布設工事	φ400 GXDIP	L=255m
C	配水本管布設工事	φ400 SUS	L=25m
D	排水管布設工事	φ200 SUS	L=26m
E	配水管布設工事	φ150 GXDIP	L=23m
F	応急給水栓設置工事		1箇所
G	排水設備整備工事		1式
H	電気設備整備工事		1式

注記 (配水池廻り)  
 1) 图中 使用管種は、下記による。  
 配水本管: φ406.4×5.0t (SUS304TPY, Sch10s)  
 配水本管: φ318.5×4.5t (SUS304, Sch10s)  
 越流管、排水管: φ216.3×4.0t (SUS304, Sch10s)



揚水管 縦断図(1) H=1/500  
V=1/200



※図中の側溝は、別途発注工事で施工するものである

道路勾配	9.00		i=0.976% L=51.274		8.50		i=5.000% L=25.822		10.00		i=32.500% L=149.083		58.40		58.40																															
土被り	1.20	1.20	1.20	1.20	1.20	1.20	1.20	1.20	1.20	1.20	1.20	1.20	1.20	1.20	1.20	1.12																														
管中心高			7.59	7.59	7.54	7.49		7.34	7.31		7.15	7.09	7.41	7.36	7.89	8.19	8.22	8.72	9.61	10.46	12.82	16.76		22.93	23.26	24.90	26.87	29.75	31.33	33.31	36.25	37.13	39.11	42.74	42.95	44.92	48.75	49.23	52.97	55.73	56.46	57.47	58.99	56.99	56.99	
地盤高(計画高)			9.00	9.00	8.95	8.91		8.76	8.72		8.58	8.65	8.84	8.80	9.19	9.24	9.74		10.62	11.47		13.83	17.78		23.94	24.21	25.91	27.89	30.76	32.35	34.32	37.26	38.15	40.12	43.75	43.96	45.94	49.76	50.25	53.98	56.74	57.47	58.99	56.99	56.99	
追加距離(掘削センター)	0.00	2.65	9.65	13.74	20.00	24.53		40.00	43.76		60.00	66.23	72.71	74.19	80.00	80.88	89.67		96.05	100.00		107.85	120.00		138.99	140.00	145.06	151.13	160.00	164.87	170.95	180.00	182.73	188.82	200.00	200.65	206.73	218.51	220.00	231.50	240.00	242.45	244.99	245.24	248.49	248.49
単距離(掘削センター)	0.00	2.65	7.00	4.09	6.26	4.53		15.47	3.76		16.24	6.23	6.46	0.47	5.81	0.88	8.78		6.38	3.95		7.85	12.15		18.99	1.01	5.06	6.07	8.87	4.87	6.08	9.05	2.73	6.09	11.18	0.65	6.08	11.78	1.49	11.50	8.50	2.45	2.44	0.55	3.05	3.05
測点	P.0		IP.1		P.1	IP.2		P.2	IP.3		P.3	IP.4	IP.5	IP.6	IP.7	IP.8	IP.9	IP.10	IP.11	P.5		IP.12	P.6		IP.13	IP.14	IP.15	P.8	IP.16	IP.17	P.9	IP.18	IP.19	P.10	IP.20	IP.21	P.11	IP.22	IP.23	IP.12	IP.25	IP.26	IP.28	IP.29		

設計図 2/44

工事名 久里浜配水池場内配管ほか工事

工事場所 横須賀市久比里2丁目517番地2

図面名称 揚水管 縦断図(1)

図面番号 久比里18-C3, C4  
久比里23-A3

施工業者

平成31年(2019年)3月

課長	主査等	設計	監督	検査員
----	-----	----	----	-----

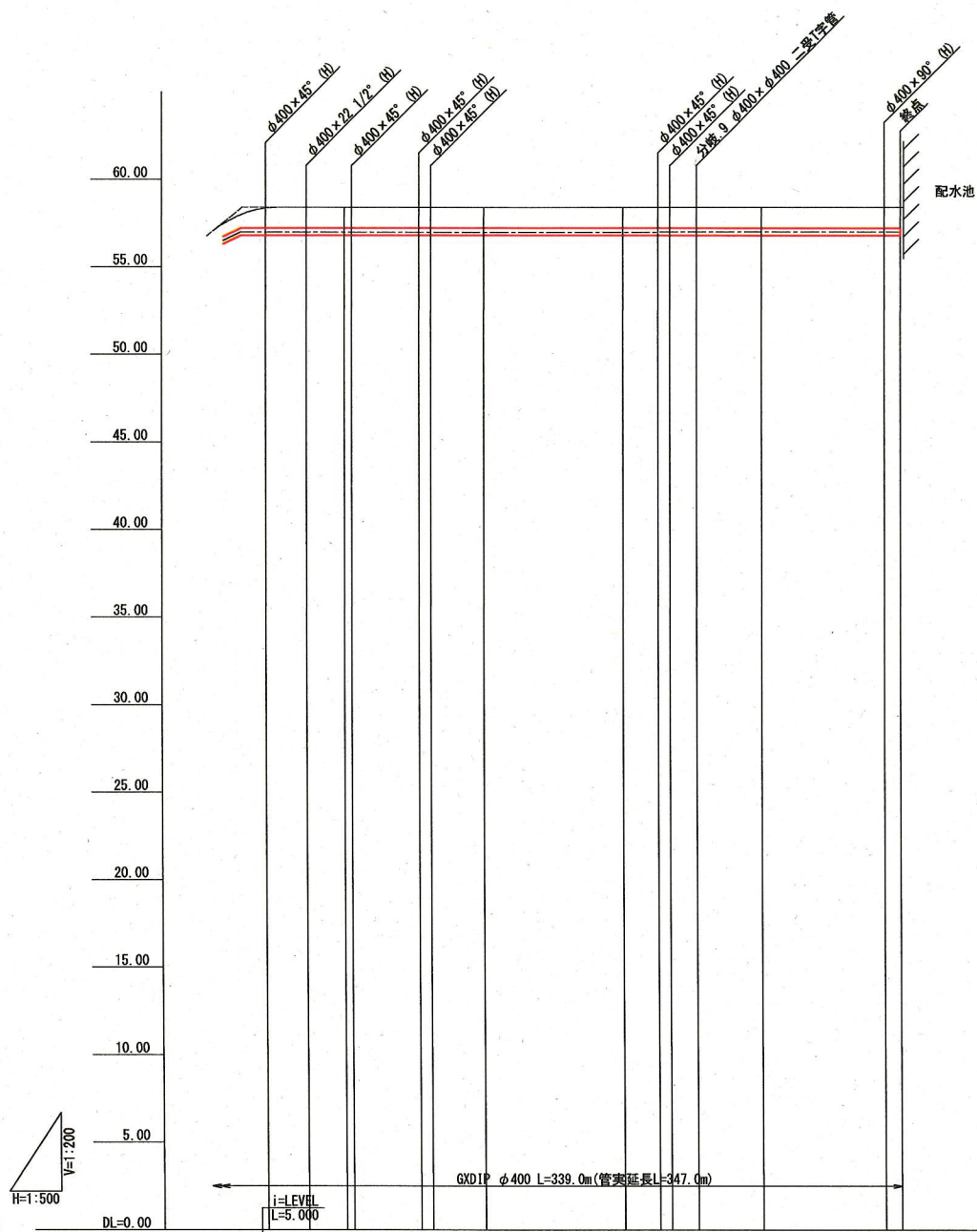
横須賀市上下水道局技術部水道施設課

計画課	私道	無
-----	----	---

原図用紙サイズ A1



揚水管 縦断図(2) H=1/500  
V=1/200



道路勾配	i=LEVEL												
土被り	1.12	1.20	1.20	1.20	1.20	1.20	1.20	1.20	1.20	1.20	1.20	1.20	
管中心高	56.99	56.99	56.99	56.99	56.99	56.99	56.99	56.99	56.99	56.99	56.99	56.99	
地盤高 (計画高)	58.32	58.40	58.40	58.40	58.40	58.40	58.40	58.40	58.40	58.40	58.40	58.40	
追加距離 (掘削センター)	248.49	254.42	260.00	261.05	270.63	272.34	280.00	300.00	305.01	306.72	310.52	320.00	
単距離 (掘削センター)	3.05	5.93	5.58	1.05	9.99	1.71	7.66	20.00	5.01	1.71	3.80	9.48	
測点	IP. 29	IP. 30	P. 13 IP. 31		IP. 33		P. 14		P. 15	IP. 34 IP. 35	+10.52	P. 16	IP. 36 +19.82

設計図 3/44

工事名 久里浜配水池場内配管ほか工事

工事場所 横須賀市久比里2丁目517番地2

図面名称 揚水管 縦断図(2)

図面番号 久比里18-C3, C4  
久比里23-A3

施工業者

平成31年(2019年) 3月

課長	主査等	設計	監督	検査員

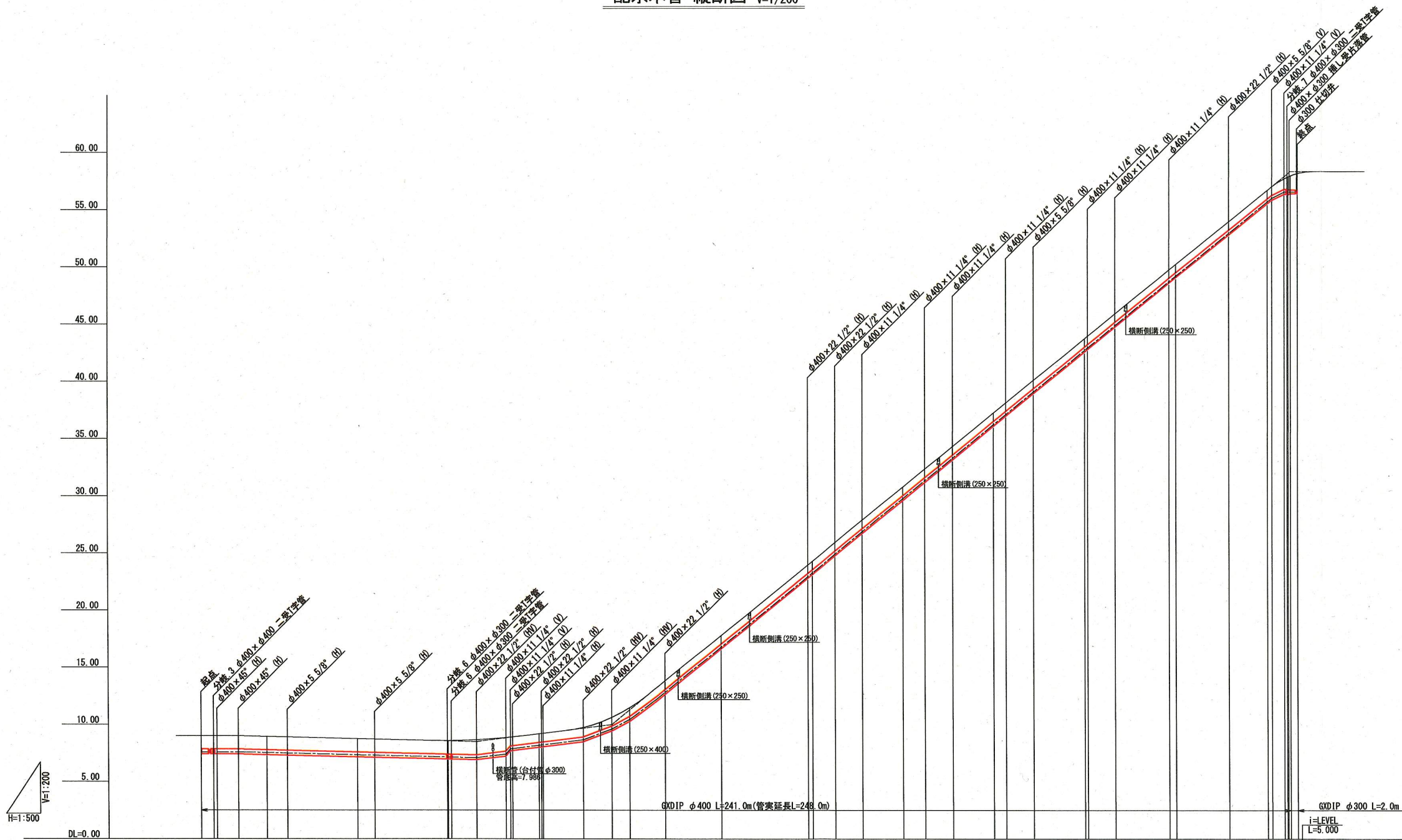
横須賀市上下水道局技術部水道施設課

計画課	私道	無

原図用紙サイズ A1



配水本管 縦断図 H=1/500  
V=1/200



測点	単距離 (掘削センター)	追加距離 (掘削センター)	地盤高 (計画高)	管中心高	土被り	道路勾配
IP.1	4.68	8.11	9.00	7.59	1.20	9.00
IP.2	4.54	18.91	8.91	7.49	1.20	
IP.3	3.76	34.37	8.76	7.34	1.20	
IP.4	5.56	60.60	8.65	7.09	1.20	
IP.5	6.48	67.08	8.41	7.41	1.20	
IP.6	1.01	68.09	8.39	7.89	0.80	
IP.7	0.47	68.56	8.30	7.89	0.80	
IP.8	0.54	74.37	8.19	8.19	0.80	
IP.9	0.35	74.91	8.24	8.22	0.80	
IP.10	8.78	84.04	9.74	8.72	0.80	
IP.11	6.38	90.42	10.62	9.61	0.80	
IP.12	3.95	94.37	11.47	10.46	0.80	
IP.13	7.85	102.22	13.83	12.82	0.80	
IP.14	12.15	114.37	17.78	16.76	0.80	
IP.15	18.89	134.37	23.84	22.83	0.80	
IP.16	5.06	139.43	25.91	24.90	0.80	
IP.17	6.08	145.51	27.89	26.87	0.80	
IP.18	8.86	154.37	30.76	29.75	0.80	
IP.19	4.87	159.24	32.35	31.33	0.80	
IP.20	6.08	165.32	34.32	33.31	0.80	
IP.21	9.05	174.37	37.26	36.25	0.80	
IP.22	2.74	177.11	38.15	37.13	0.80	
IP.23	6.08	183.19	40.12	39.11	0.80	
IP.24	11.18	194.37	43.76	42.74	0.80	
IP.25	0.65	195.02	43.96	42.95	0.80	
IP.26	6.08	201.10	45.94	44.92	0.80	
IP.27	11.76	212.86	48.76	48.75	0.80	
IP.28	11.48	214.37	48.25	48.23	0.80	
IP.29	11.51	225.88	53.98	52.97	0.80	
IP.30	9.49	234.37	55.74	55.74	0.80	
IP.31	1.02	235.40	57.07	56.06	0.80	
IP.32	0.26	238.81	57.91	56.60	0.80	
IP.33	2.33	241.14	56.24	56.60	0.80	
IP.34	4.43	241.14	56.24	56.60	0.80	
IP.35	4.76	241.14	56.24	56.60	0.80	

設計図	4/44			
工事名	久里浜配水池場内配管ほか工事			
工事場所	横須賀市久比里2丁目517番地2			
図面名称	配水本管 縦断図			
図面番号	久比里18-C3, C4 久比里23-A3			
施工業者				
平成31年(2019年) 3月				
課長	主査等	設計	監督	検査員
横須賀市上下水道局技術部水道施設課				
計画課		私道	無	

原図用紙サイズ A1

※図中の側溝は別途発注工事で施工するものである

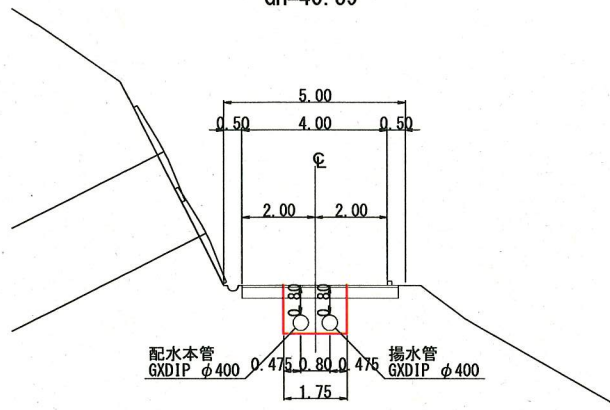


揚・配水本管 横断図 S=1/100

設計図	5/44			
工事名	久里浜配水池場内配管ほか工事			
工事場所	横須賀市久比里2丁目517番地2			
図面名称	揚・配水本管 横断図			
図面番号	久比里18-C3.C4 久比里23-A3			
施工業者				
平成31年(2019年)3月				
課長	主査等	設計	監督	検査員
横須賀市上下水道局技術部水道施設課				
計画課		私道	無	

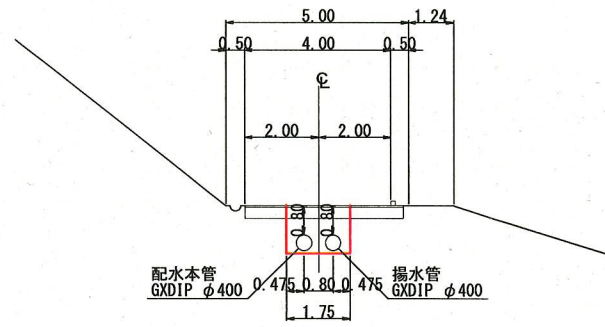
原図用紙サイズ A1

NO. 3  
FH=38.900  
GH=40.59



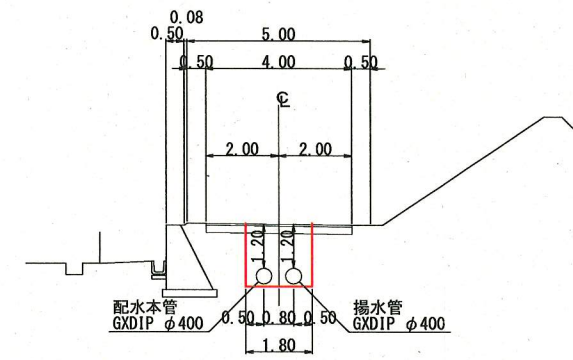
DL=30.0

NO. 7  
FH=12.908  
GH=11.29



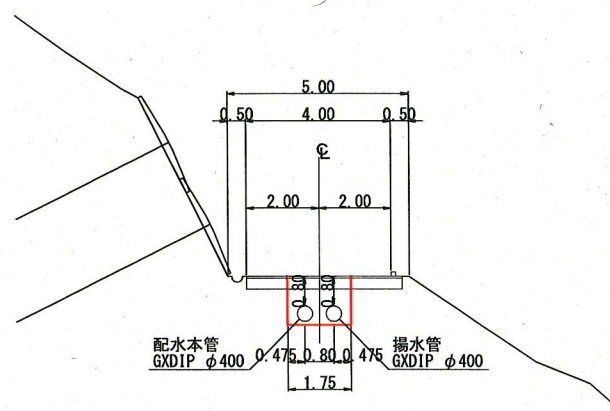
DL=5.0

NO. 11  
FH=8.901  
GH=7.88



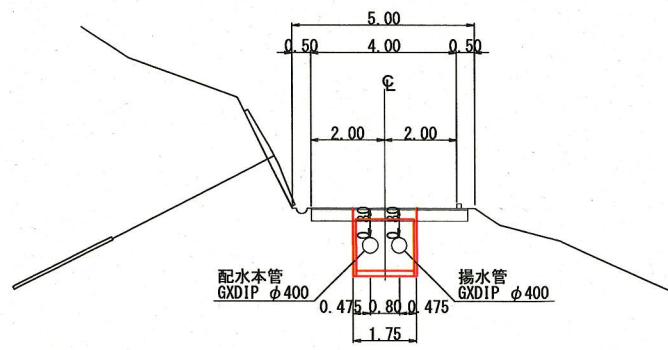
DL=3.0

NO. 1  
FH=51.900  
GH=52.36



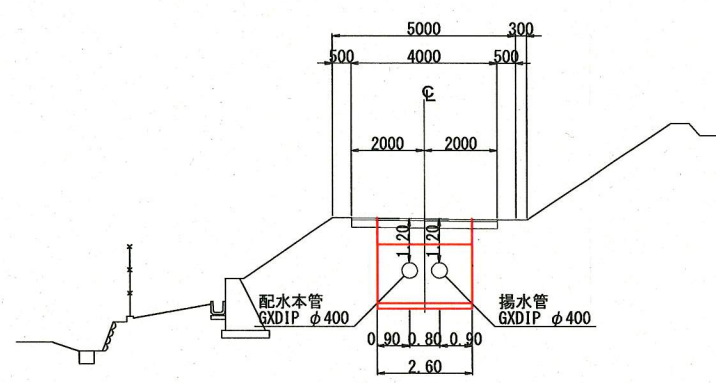
DL=45.0

NO. 5  
FH=25.900  
GH=26.94



DL=20.0

NO. 9  
FH=8.630  
GH=6.20



DL=3.0

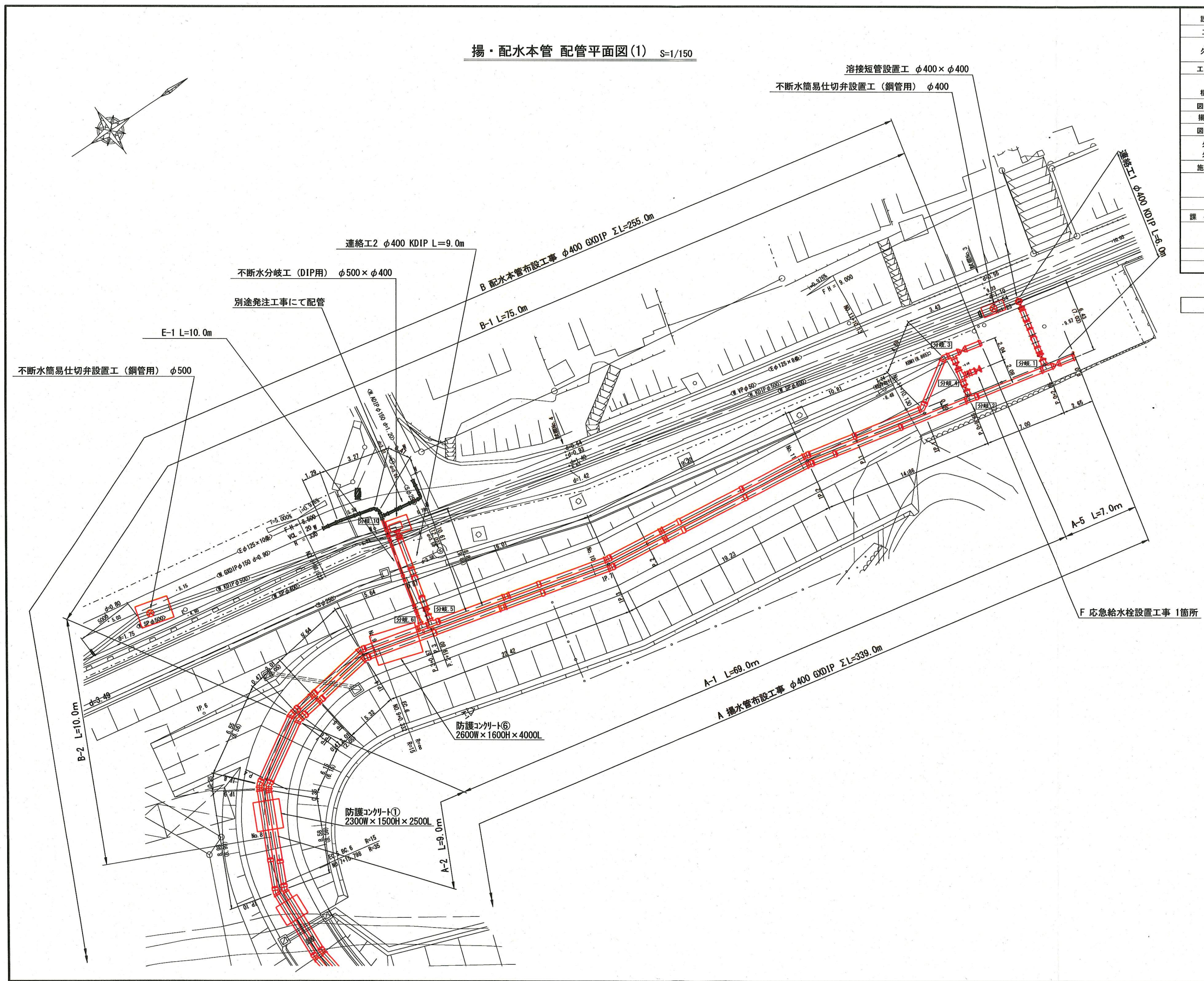
※本横断図は、別途発注する場内整備工事後の最終形態を示す



揚・配水本管 配管平面図(1) S=1/150

設計図	6/44			
工事名	久里浜配水池場内配管ほか工事			
工事場所	横須賀市久比里2丁目517番地2			
図面名称	揚・配水本管 配管平面図(1)			
図面番号	久比里18-C3, C4 久比里23-A3			
施工業者				
平成31年(2019年)3月				
課長	主査等	設計	監督	検査員
横須賀市上下水道局技術部水道施設課				
計画課		私道	無	

原図用紙サイズ A1

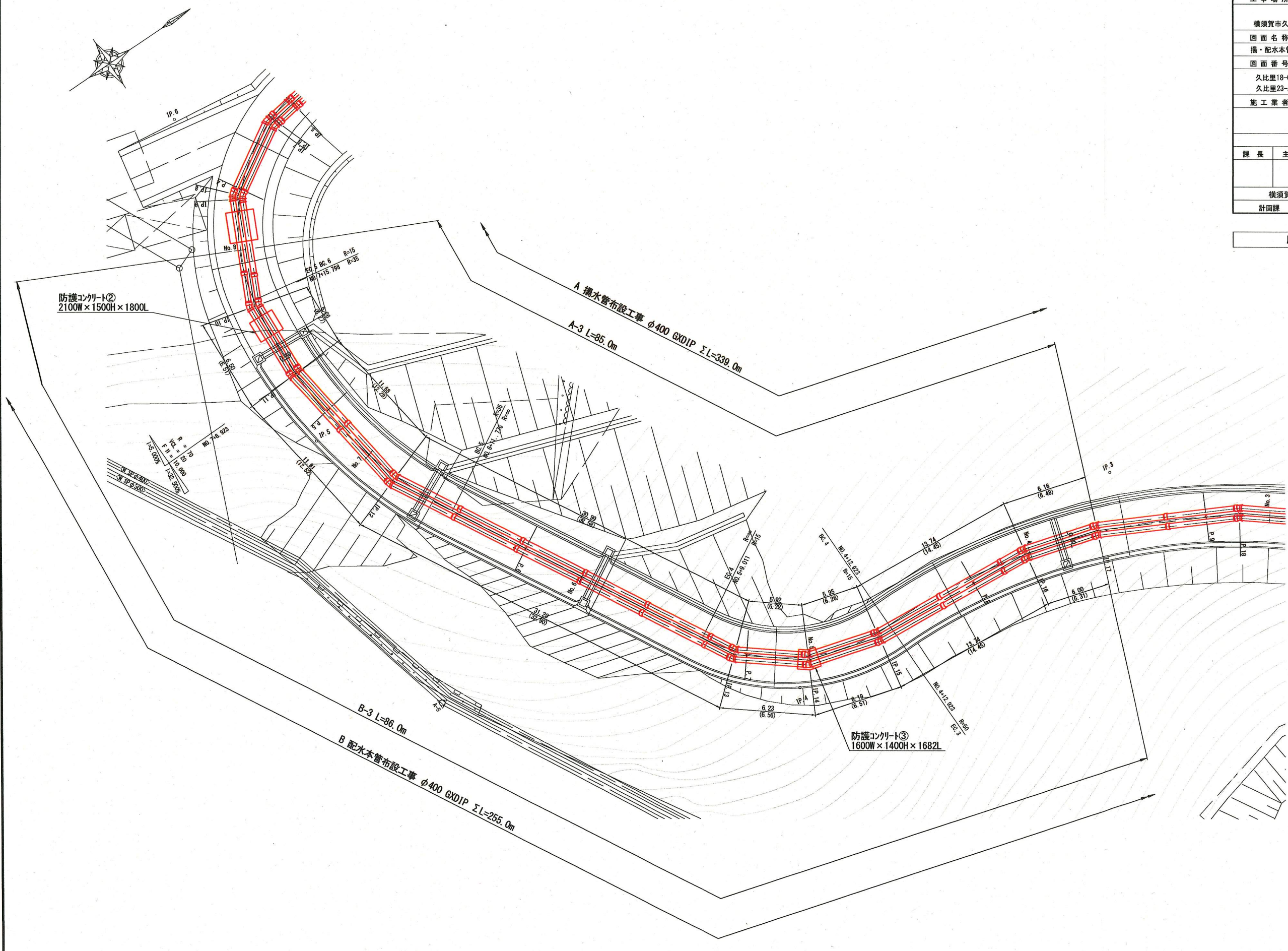




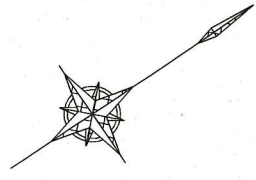
揚・配水本管 配管平面図(2) S=1/150

設計図	7/44			
工事名	久里浜配水池場内配管ほか工事			
工事場所	横須賀市久比里2丁目517番地2			
図面名称	揚・配水本管 配管平面図(2)			
図面番号	久比里18-C3, C4 久比里23-A3			
施工業者				
平成31年(2019年) 3月				
課長	主査等	設計	監督	検査員
横須賀市上下水道局技術部水道施設課				
計画課			私道	無

原図用紙サイズ A1





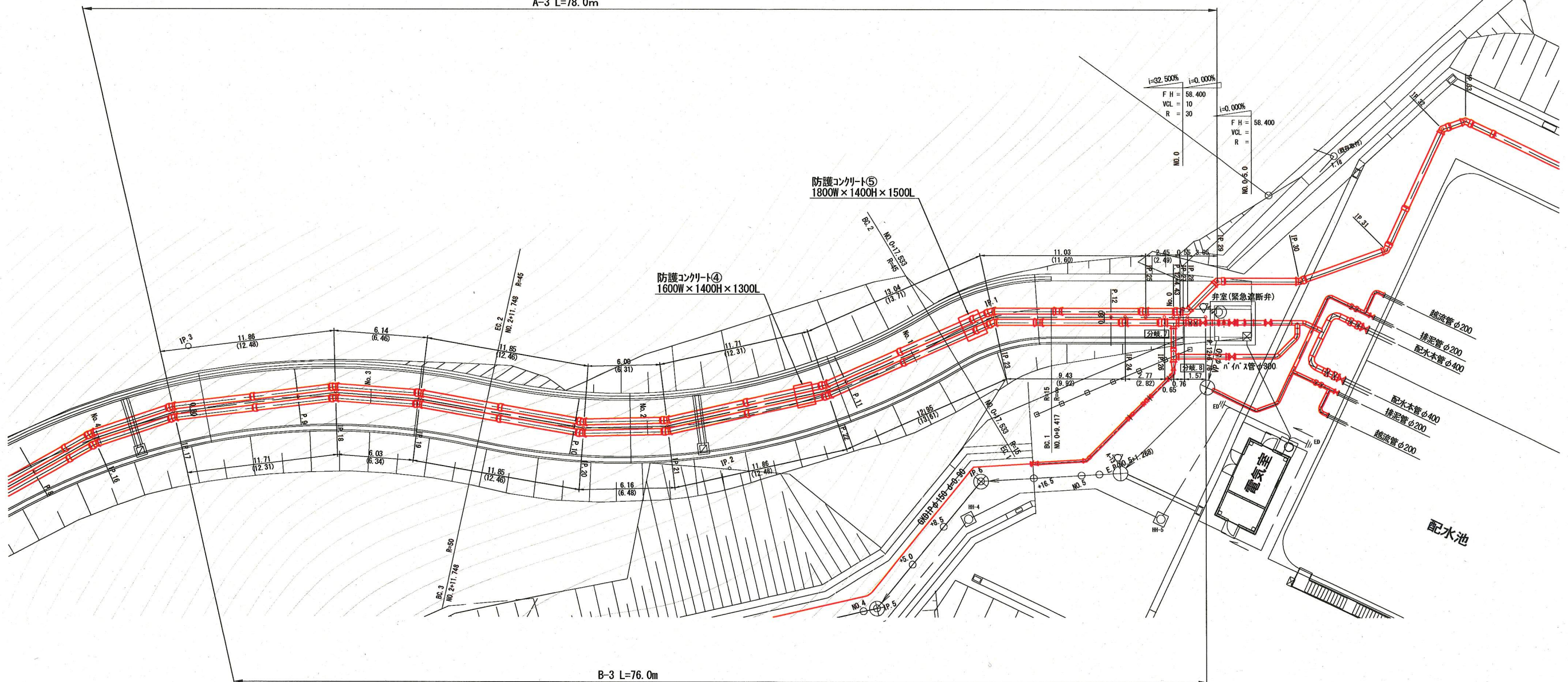


揚・配水本管 配管平面図(3) S=1/150

設計図	8/44			
工事名	久里浜配水池場内配管ほか工事			
工事場所	横須賀市久比里2丁目517番地2			
図面名称	揚・配水本管 配管平面図(3)			
図面番号	久比里18-C3、C4 久比里23-A3			
施工業者				
平成31年(2019年)3月				
課長	主査等	設計	監督	検査員
横須賀市上下水道局技術部水道施設課				
計画課		私道	無	
原図用紙サイズ A1				

A 揚水管布設工事 φ400 GXDIP ΣL=339.0m

A-3 L=78.0m



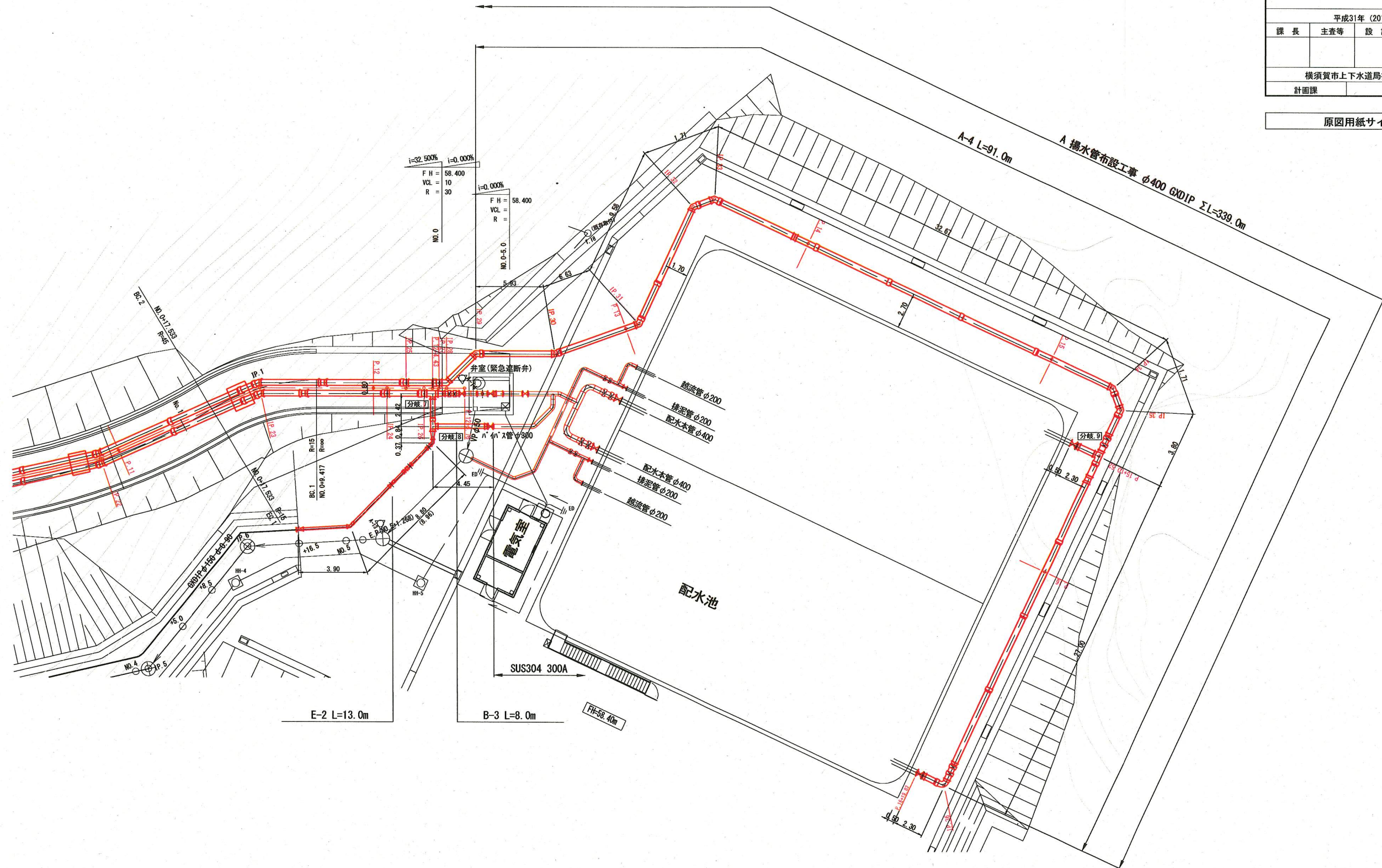
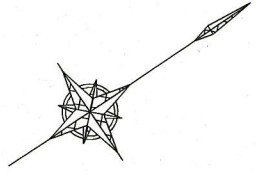
B-3 L=76.0m

B 配水本管布設工事 φ400 GXDIP ΣL=255.0m

SUS304 300A



揚・配水本管 配管平面図(4) S=1/150



設計図	9/44			
工事名	久里浜配水池場内配管ほか工事			
工事場所	横須賀市久比里2丁目517番地2			
図面名称	揚・配水本管 配管平面図(4)			
図面番号	久比里18-C3, C4 久比里23-A3			
施工業者				
平成31年(2019年) 3月				
課長	主査等	設計	監督	検査員
横須賀市上下水道局技術部水道施設課				
計画課		私道	無	
原図用紙サイズ A1				

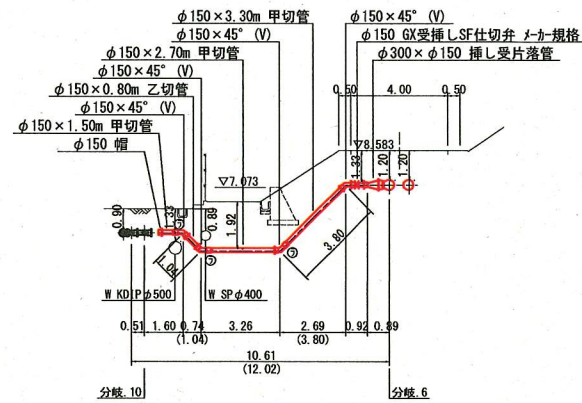


揚・配水本管 配管詳細図(1) S=1/150

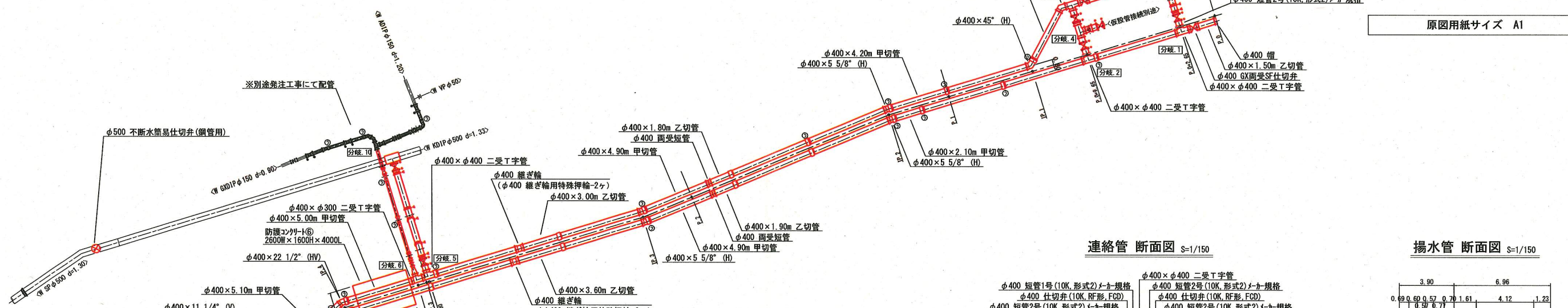
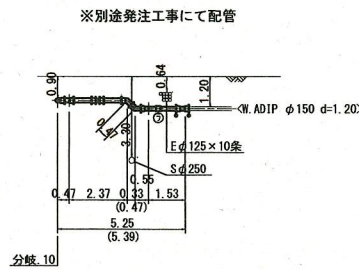
設計図	10/44			
工事名	久里浜配水池場内配管ほか工事			
工事場所	横須賀市久比里2丁目517番地2			
図面名称	揚・配水本管 配管詳細図(1)			
図面番号	久比里18-C3, C4 久比里23-A3			
施工業者				
平成31年(2019年) 3月				
課長	主査等	設計	監督	検査員
横須賀市上下水道局技術部水道施設課				
計画課		私道		無

原図用紙サイズ A1

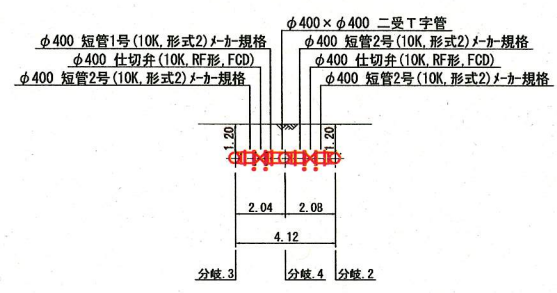
配水管 断面図 S=1/150



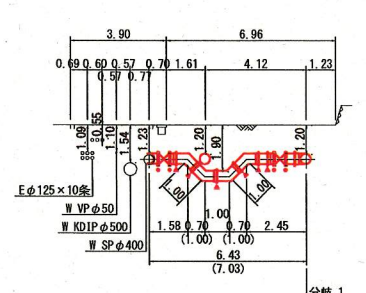
配水管 断面図 S=1/150



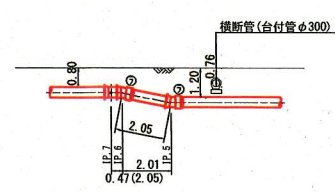
連絡管 断面図 S=1/150



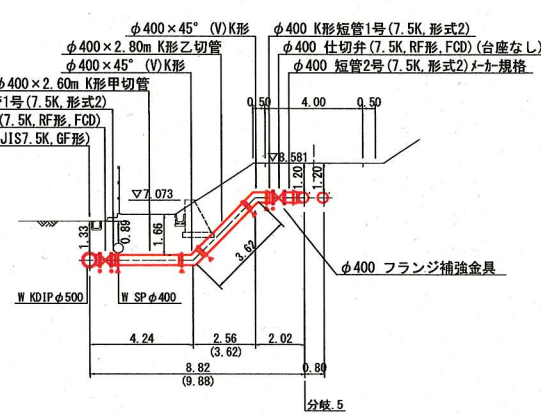
揚水管 断面図 S=1/150



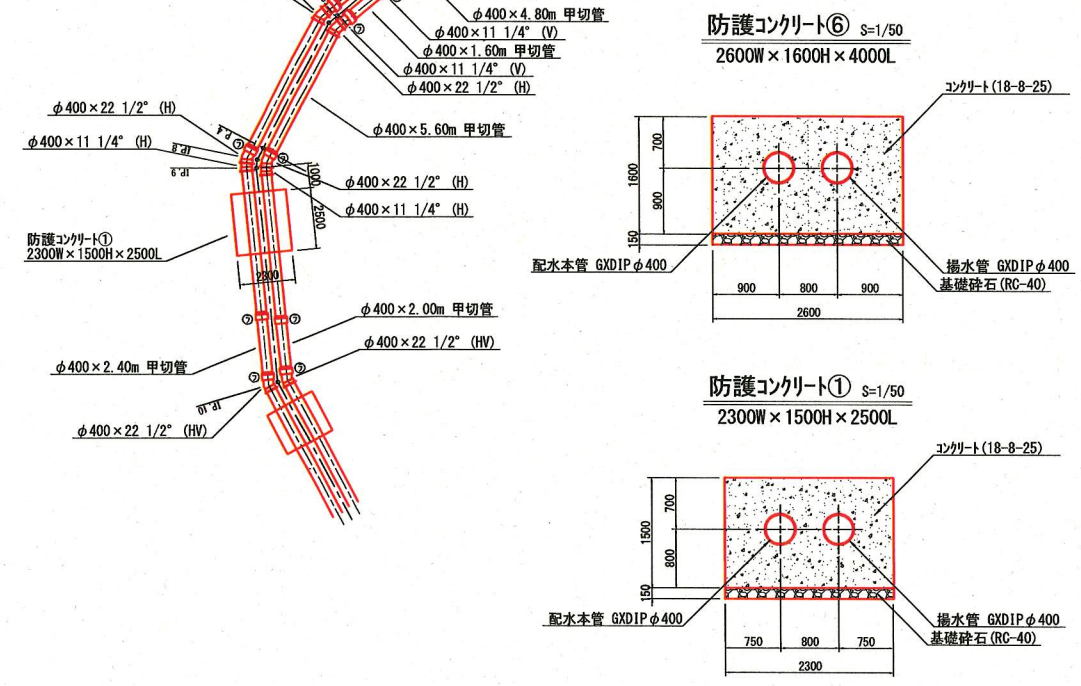
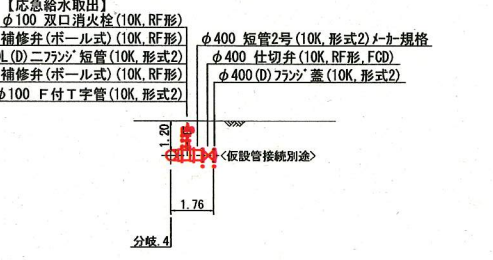
揚・配水本管 断面図 S=1/150



連絡工2 断面図 S=1/150



応急給水取出部 断面図 S=1/150

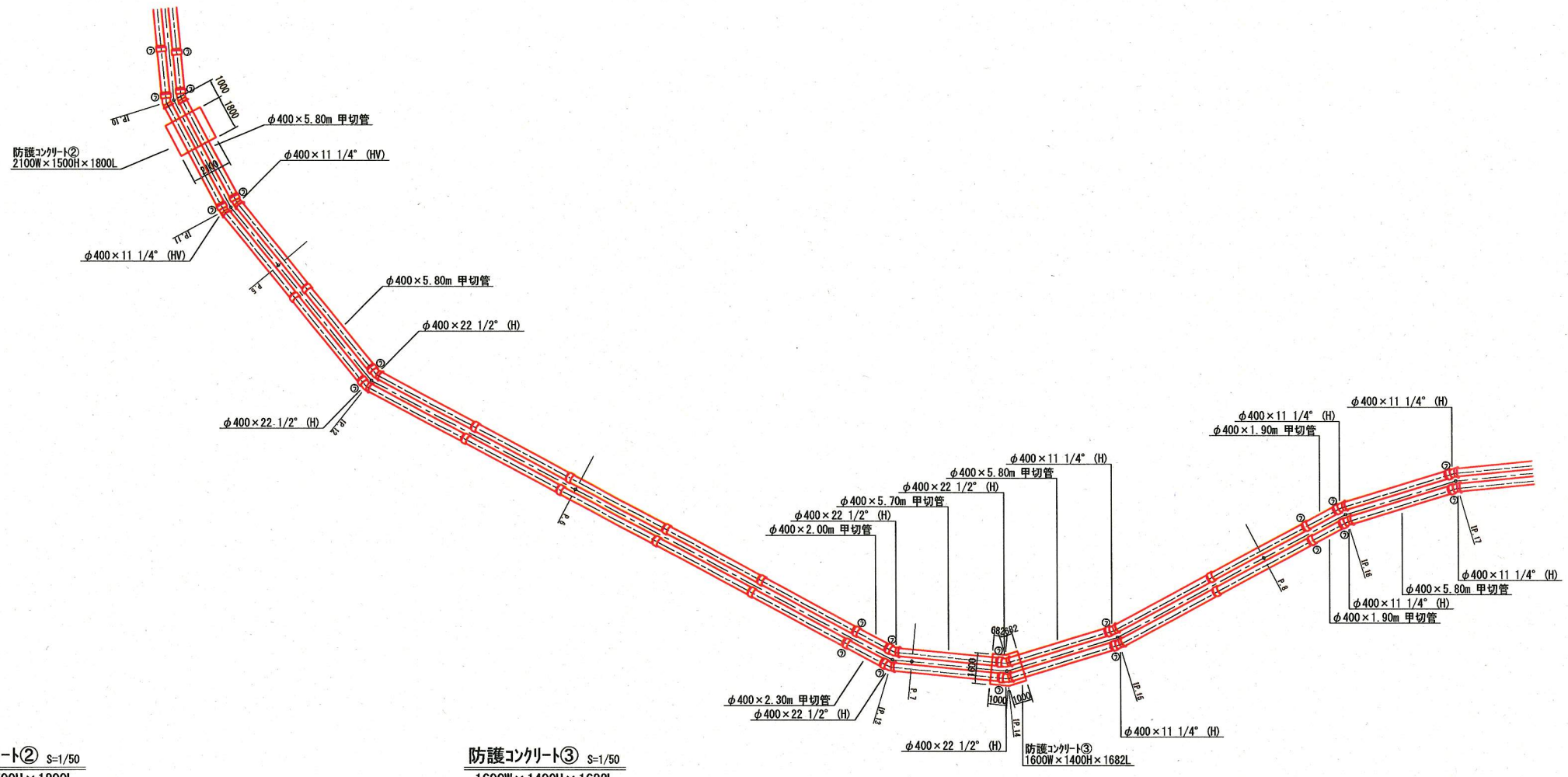


注 記  
 1) 图中 フランジ接合部の ●印記号は、絶縁接合とする。  
 フランジ接合部の ○印記号は、通常接合(SUSボルト)とする。  
 K形接合部の △印記号は、特殊押輪接合とする。  
 GX形接合部の □印記号は、ライナ使用とする。

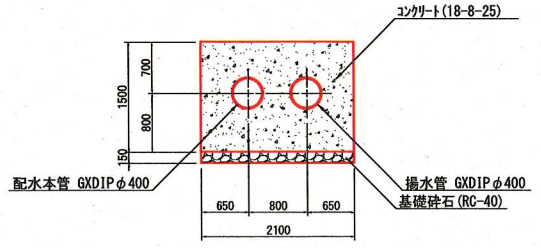


揚・配水本管 配管詳細図(2) S=1/150

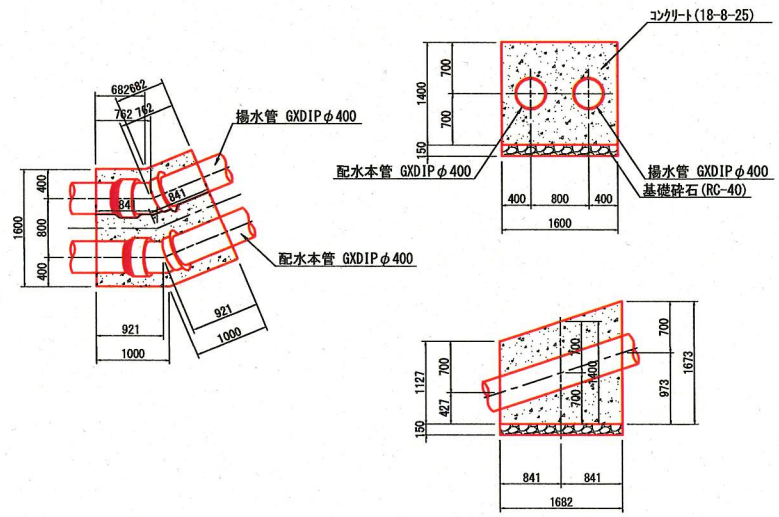
設計図	11/44			
工事名	久里浜配水池場内配管ほか工事			
工事場所	横須賀市久比里2丁目517番地2			
図面名称	揚・配水本管 配管詳細図(2)			
図面番号	久比里18-C3, C4 久比里23-A3			
施工業者				
平成31年(2019年) 3月				
課長	主査等	設計	監督	検査員
横須賀市上下水道局技術部水道施設課				
計画課		私道	無	
原図用紙サイズ A1				



防護コンクリート② S=1/50  
2100W×1500H×1800L



防護コンクリート③ S=1/50  
1600W×1400H×1682L



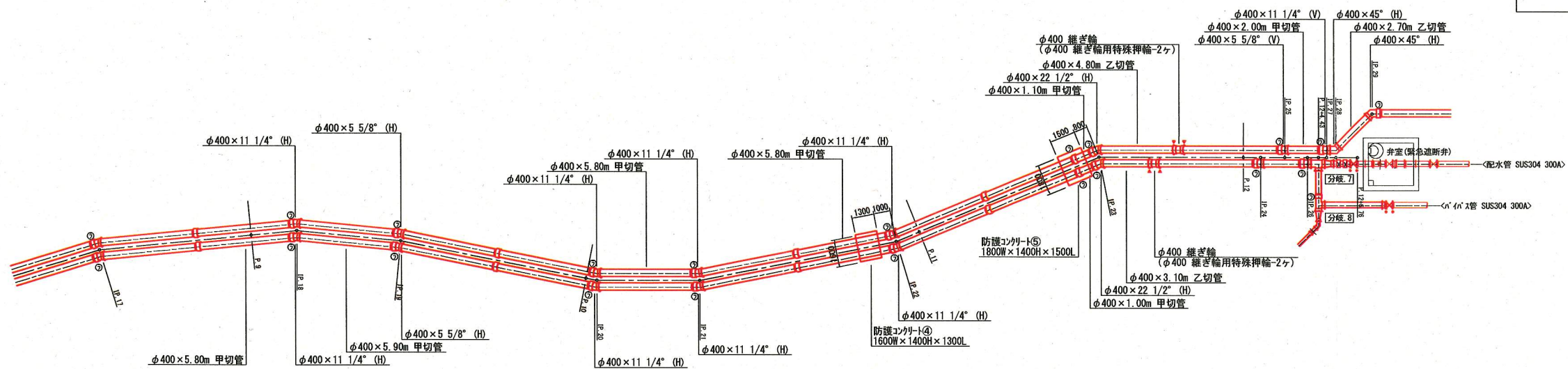
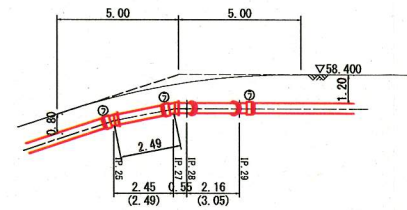
注記  
 1) 図中 G×形接合部の 〇 表記は、ライン使用とする。



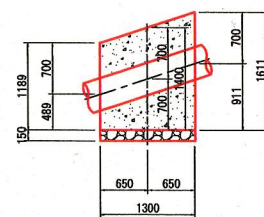
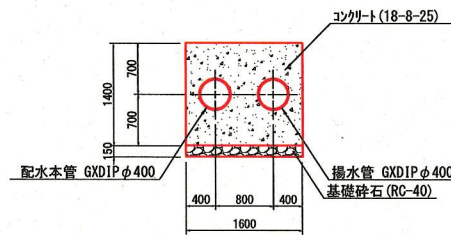
揚・配水本管 配管詳細図(3) S=1/150

設計図	12/44			
工事名	久里浜配水池場内配管ほか工事			
工事場所	横須賀市久比里2丁目517番地2			
図面名称	揚・配水本管 配管詳細図(3)			
図面番号	久比里18-C3, C4 久比里23-A3			
施工業者				
平成31年(2019年) 3月				
課長	主査等	設計	監督	検査員
横須賀市上下水道局技術部水道施設課				
計画課		私道	無	
原図用紙サイズ A1				

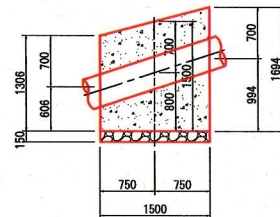
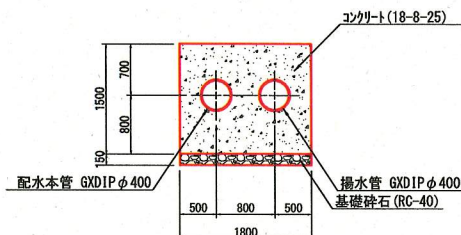
揚水管 断面図 S=1/150



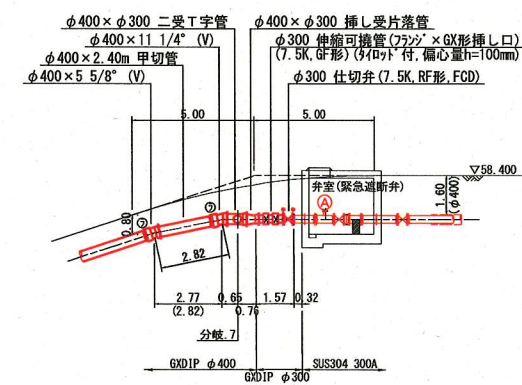
防護コンクリート④ S=1/50  
1600W×1400H×1300L



防護コンクリート⑤ S=1/50  
1800W×1500H×1500L



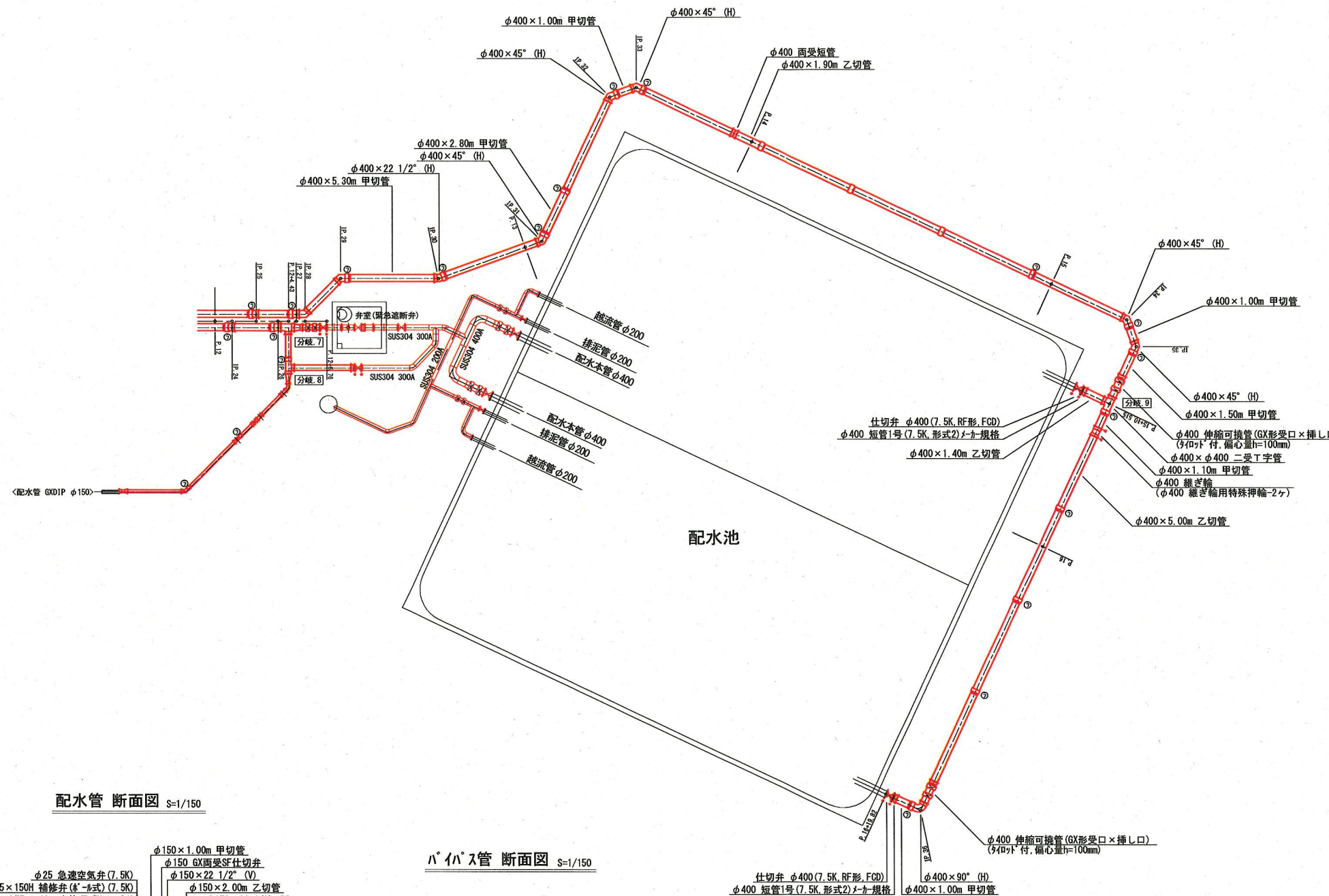
配水本管 断面図 S=1/150



- 注 記
- 1) 图中 フランジ接合部の ●印記号は、絶縁接合とする。  
フランジ接合部の ○印記号は、通常接合(SUSボルト)とする。
  - ④ G X形接合部の 二 表記は、ライン使用とする。



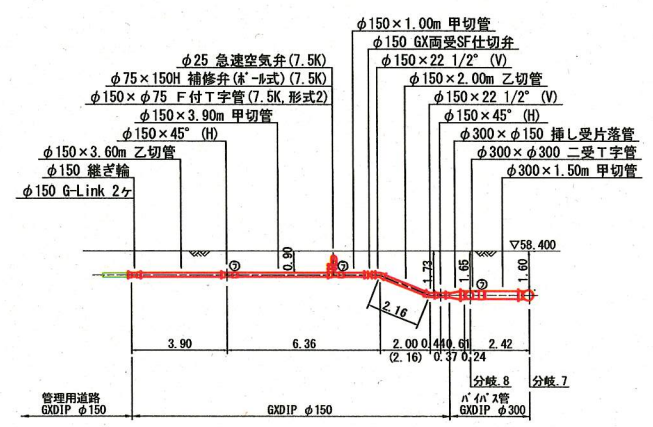
揚・配水本管 配管詳細図(4) S=1/150



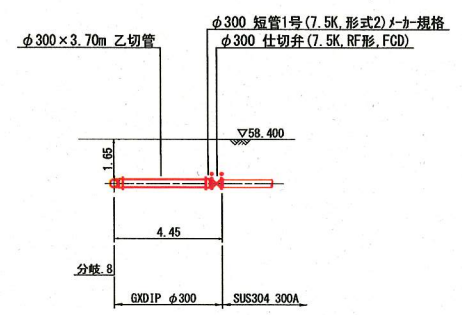
設計図	13/44			
工事名	久里浜配水池場内配管ほか工事			
工事場所	横須賀市久比里2丁目517番地2			
図面名称	揚・配水本管 配管詳細図(4)			
図面番号	久比里18-C3, C4 久比里23-A3			
施工業者				
平成31年(2019年) 3月				
課長	主査等	設計	監督	検査員
横須賀市上下水道局技術部水道施設課				
計画課			私道	無

原図用紙サイズ A1

配水管 断面図 S=1/150



ハース管 断面図 S=1/150

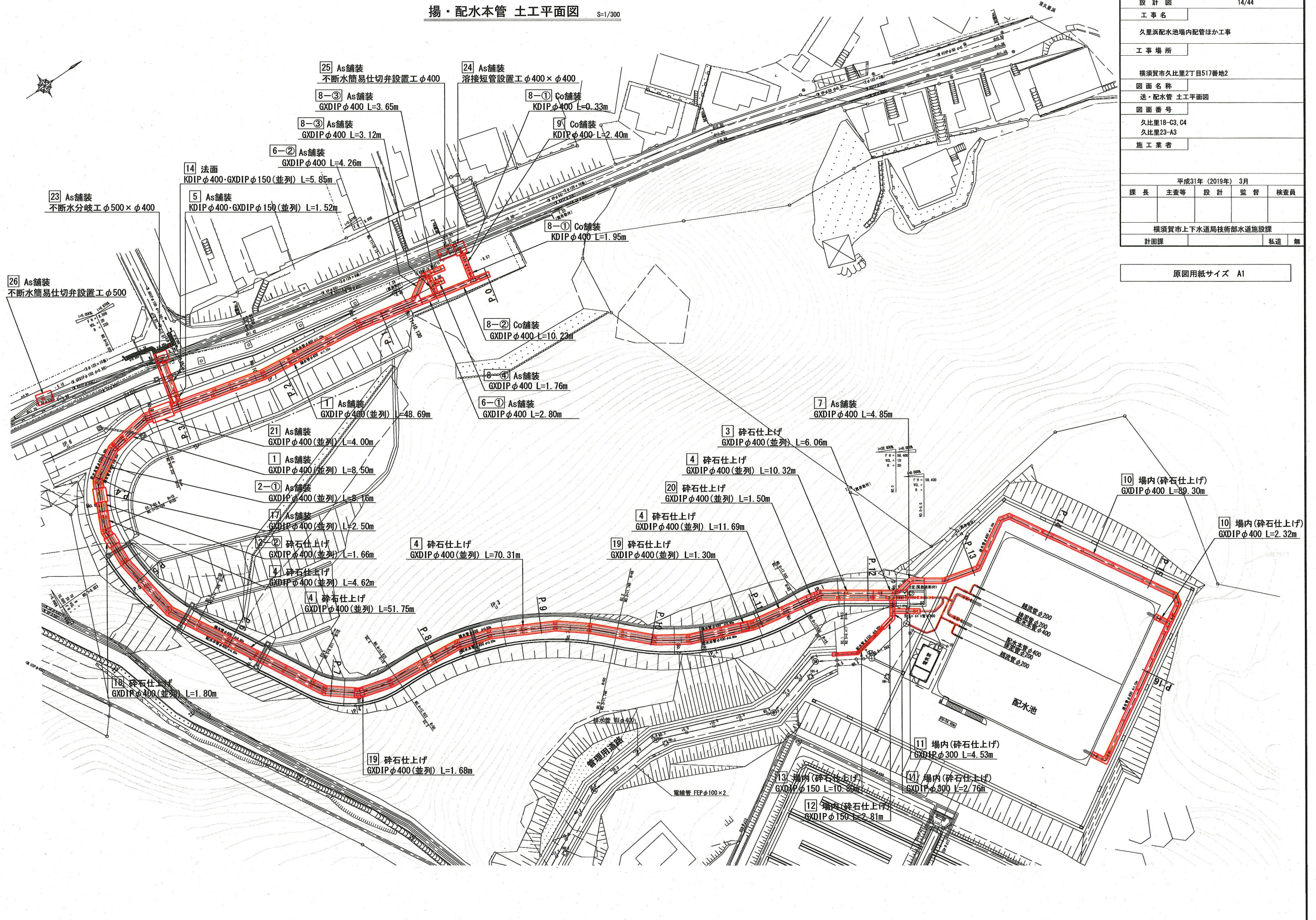


注 記  
 1) 图中 フランジ接合部の ●印記号は、絶縁接合とする。  
 フランジ接合部の ○印記号は、通常接合(SUSボルト)とする。  
 GX形接合部の □印記号は、ライナ使用とする。



揚・配水本管 土工平面図 S=1/300

設計図	14/44			
工事名	久里浜配水池場内配管ほか工事			
工事場所	横須賀市久比里2丁目517番地2			
図面名称	送・配水管 土工平面図			
図面番号	久比里18-C3, C4 久比里23-A3			
施工業者				
平成31年(2019年) 3月				
課長	主査等	設計	監督	検査員
横須賀市上下水道局技術部水道施設課				
計画課		私道	無	
原図用紙サイズ A1				



23 As舗装  
不断水簡易仕切弁設置工φ400

14 法面  
KDIPφ400-GXDIPφ150(並列) L=5.85m

25 As舗装  
不断水簡易仕切弁設置工φ400

24 As舗装  
溶接短管設置工φ400×φ400

8-① Co舗装  
KDIPφ400 L=0.33m

8-③ As舗装  
GXDIPφ400 L=3.65m

8-③ As舗装  
GXDIPφ400 L=3.12m

6-② As舗装  
GXDIPφ400 L=4.26m

9 Co舗装  
KDIPφ400 L=2.40m

8-① Co舗装  
KDIPφ400 L=1.95m

5 As舗装  
KDIPφ400-GXDIPφ150(並列) L=1.52m

8-② Co舗装  
GXDIPφ400 L=10.23m

26 As舗装  
不断水簡易仕切弁設置工φ500

8-④ As舗装  
GXDIPφ400 L=1.76m

6-① As舗装  
GXDIPφ400 L=2.80m

1 As舗装  
GXDIPφ400(並列) L=48.69m

7 As舗装  
GXDIPφ400 L=4.85m

21 As舗装  
GXDIPφ400(並列) L=4.00m

3 砕石仕上げ  
GXDIPφ400(並列) L=6.06m

1 As舗装  
GXDIPφ400(並列) L=8.50m

4 砕石仕上げ  
GXDIPφ400(並列) L=10.32m

2-① As舗装  
GXDIPφ400(並列) L=9.16m

20 砕石仕上げ  
GXDIPφ400(並列) L=1.50m

17 As舗装  
GXDIPφ400(並列) L=2.50m

4 砕石仕上げ  
GXDIPφ400(並列) L=11.69m

2-② 砕石仕上げ  
GXDIPφ400(並列) L=1.66m

19 砕石仕上げ  
GXDIPφ400(並列) L=1.30m

4 砕石仕上げ  
GXDIPφ400(並列) L=4.62m

4 砕石仕上げ  
GXDIPφ400(並列) L=70.31m

4 砕石仕上げ  
GXDIPφ400(並列) L=51.75m

10 場内(砕石仕上げ)  
GXDIPφ400 L=89.30m

10 場内(砕石仕上げ)  
GXDIPφ400 L=2.32m

18 砕石仕上げ  
GXDIPφ400(並列) L=1.80m

19 砕石仕上げ  
GXDIPφ400(並列) L=1.68m

11 場内(砕石仕上げ)  
GXDIPφ300 L=4.53m

17 場内(砕石仕上げ)  
GXDIPφ300 L=2.76m

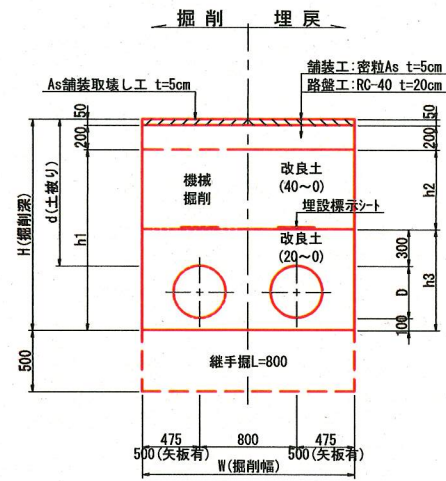
13 場内(砕石仕上げ)  
GXDIPφ150 L=10.86m

12 場内(砕石仕上げ)  
GXDIPφ150 L=2.81m



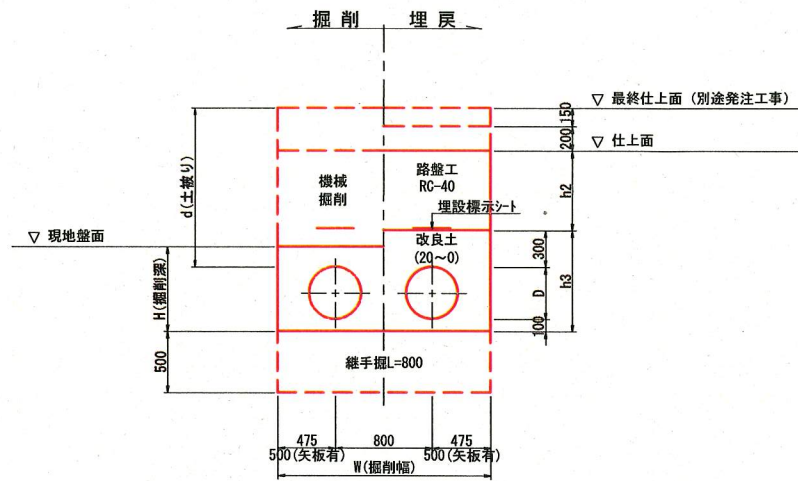
土工標準断面図(1) S=1/30

1-2-① As舗装



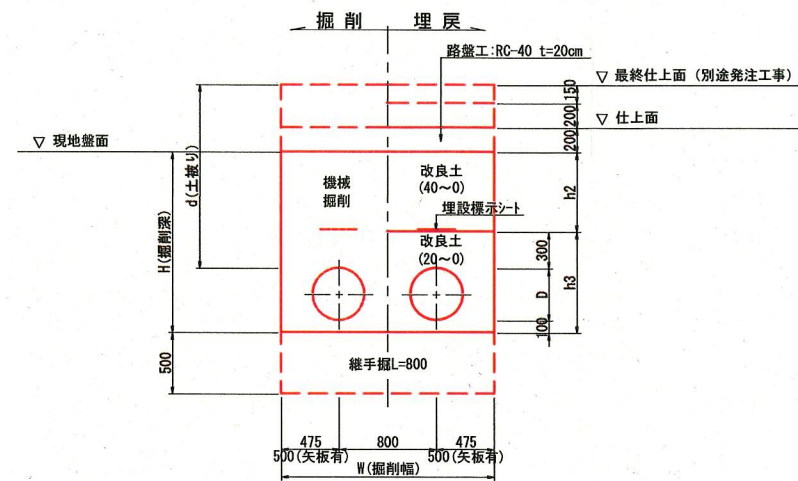
記号	管種	口径	D	d	H	h1	h2	h3	W	軽量鋼矢板建込
1	DIP	φ400	426	1200	1726	1476	650	826	1800	矢板長2.0m 支保1段
2-①	DIP	φ400	426	800	1326	1076	250	826	1800	矢板長2.0m 支保1段

2-②・4 As舗装



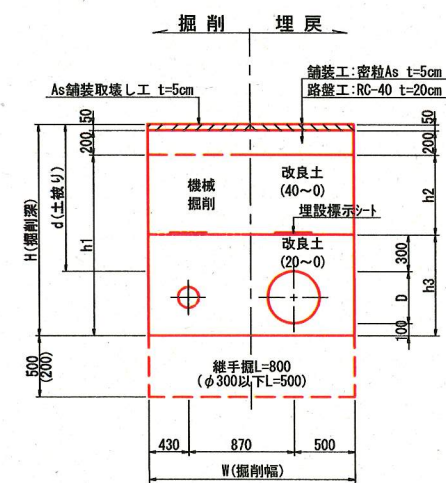
記号	管種	口径	D	d	H	h1	h2	h3	W	軽量鋼矢板建込
2-②	DIP	φ400	426	800	776	-	150	826	1800	矢板長2.0m 支保1段
4	DIP	φ400	426	800	776	-	150	826	1800	矢板長2.0m 支保1段

3 As舗装



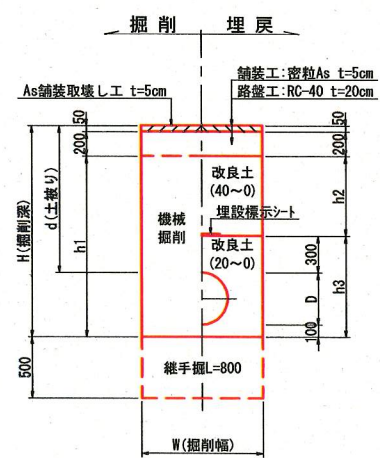
記号	管種	口径	D	d	H	h1	h2	h3	W	軽量鋼矢板建込
3	DIP	φ400	426	1200	1176	-	350	826	1800	矢板長2.0m 支保1段

5 As舗装



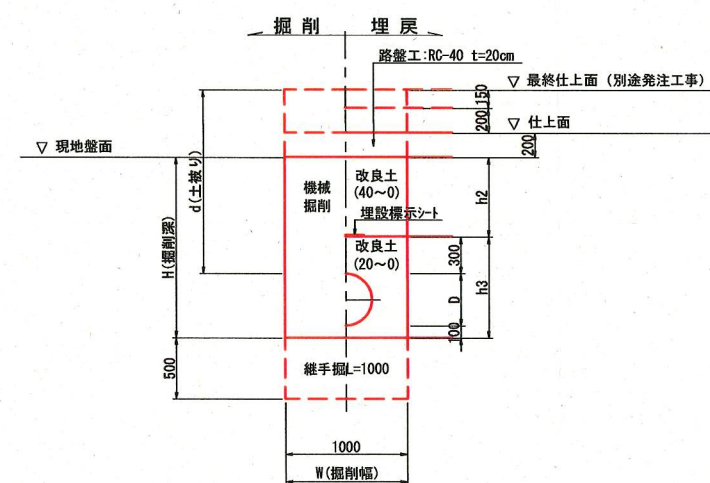
記号	管種	口径	D	d	H	h1	h2	h3	W	軽量鋼矢板建込
5	DIP	φ400	426	1200	1726	1476	650	826	1800	矢板長2.0m 支保1段

6-①・② As舗装



記号	管種	口径	D	d	H	h1	h2	h3	W	軽量鋼矢板建込
6-①	DIP	φ400	426	1200	1726	1476	650	826	1000	矢板長2.0m 支保1段
6-②	DIP	φ400	426	1200	1726	1476	650	826	1000	矢板長2.0m 支保1段

7 As舗装

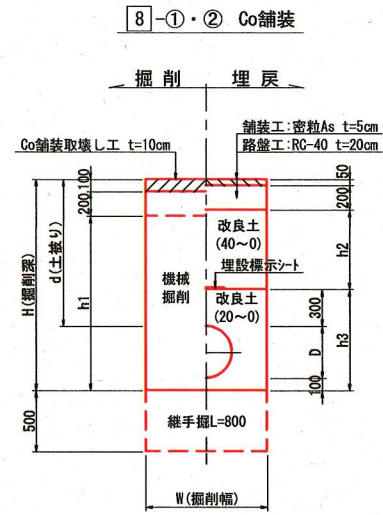


記号	管種	口径	D	d	H	h1	h2	h3	W	軽量鋼矢板建込
7	DIP	φ400	426	1200	1226	-	450	826	1000	矢板長2.0m 支保1段

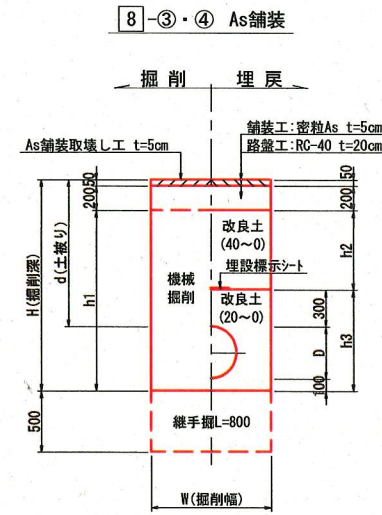


土工標準断面図(2) S=1/30

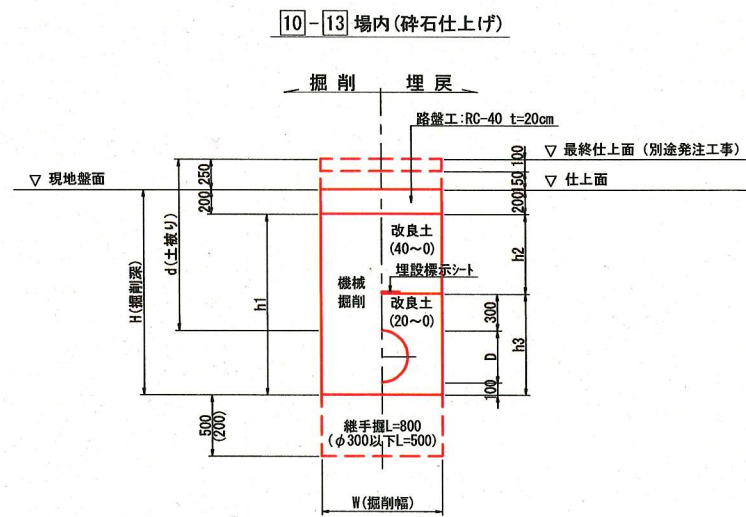
設計図	16/44			
工事名	久里浜配水池場内配管ほか工事			
工事場所	横須賀市久比里2丁目517番地2			
図面名称	土工標準断面図(2)			
図面番号	久比里18-C3, C4 久比里23-A3			
施工業者				
平成31年(2019年) 3月				
課長	主査等	設計	監督	検査員
横須賀市上下水道局技術部水道施設課				
計画課			私道	無
原図用紙サイズ A1				



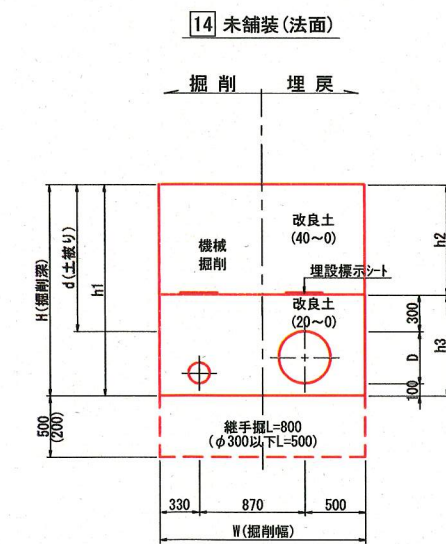
記号	管種	口径	D	d	H	h1	h2	h3	W	軽量鋼矢板建込
8-①	DIP	φ400	426	1200	1726	1426	650	826	1000	矢板長2.0m 支保1段
8-②	DIP	φ400	426	1200	1726	1426	650	826	1000	矢板長2.0m 支保1段
9	DIP	φ400	426	1900	2426	2126	1350	826	1000	矢板長3.0m 支保2段



記号	管種	口径	D	d	H	h1	h2	h3	W	軽量鋼矢板建込
8-③	DIP	φ400	426	1200	1726	1426	650	826	1000	矢板長2.0m 支保1段
8-④	DIP	φ400	426	1200	1726	1426	650	826	1000	矢板長2.0m 支保1段



記号	管種	口径	D	d	H	h1	h2	h3	W	軽量鋼矢板建込
10	DIP	φ400	426	1200	1476	1276	450	826	1000	矢板長2.0m 支保1段
11	DIP	φ300	323	1650	1823	1623	900	723	850	矢板長2.0m 支保1段
12	DIP	φ150	169	1730	1749	1549	980	569	850	矢板長2.0m 支保1段
13	DIP	φ150	169	900	919	719	150	569	550	—



記号	管種	口径	D	d	H	h1	h2	h3	W	軽量鋼矢板建込
14	DIP	φ400 φ150	426 169	1660 1920	2186	2186	1360	826	1700	矢板長3.0m 支保2段



土工標準断面図(3) S-1/30

設計図 17/44

工事名

久里浜配水池場内配管ほか工事

工事場所

横須賀市久比里2丁目517番地2

図面名称

土工標準断面図(3)

図面番号

久比里18-C3, C4

久比里23-A3

施工業者

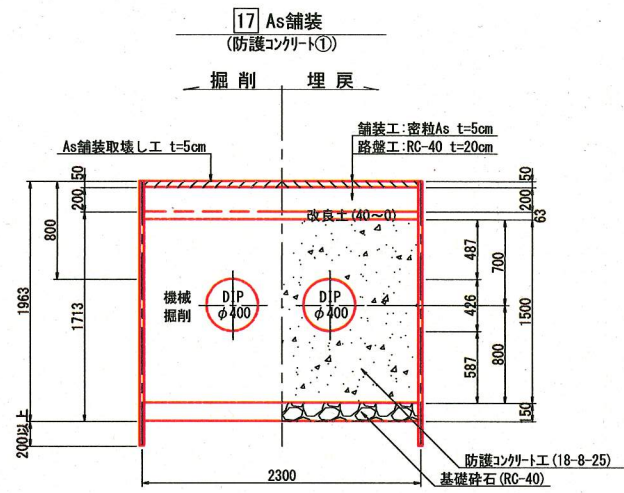
平成31年(2019年)3月

課長 主査等 設計 監督 検査員

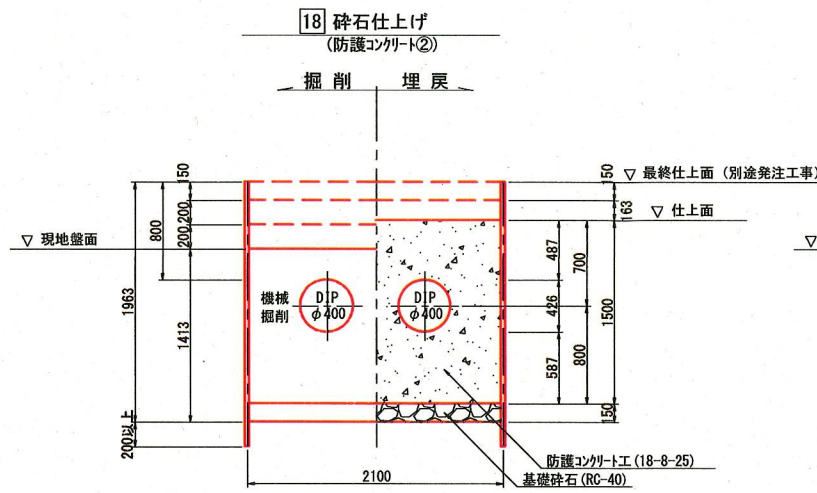
横須賀市上下水道局技術部水道施設課

計画課 水道 無

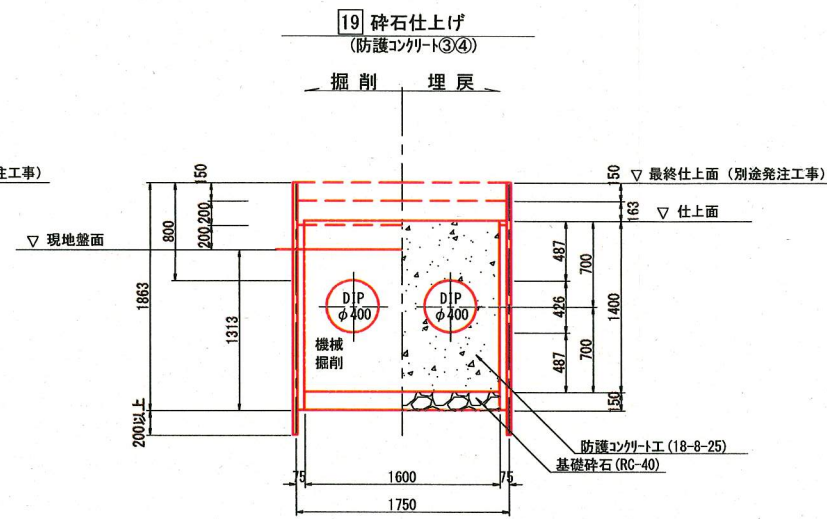
原図用紙サイズ A1



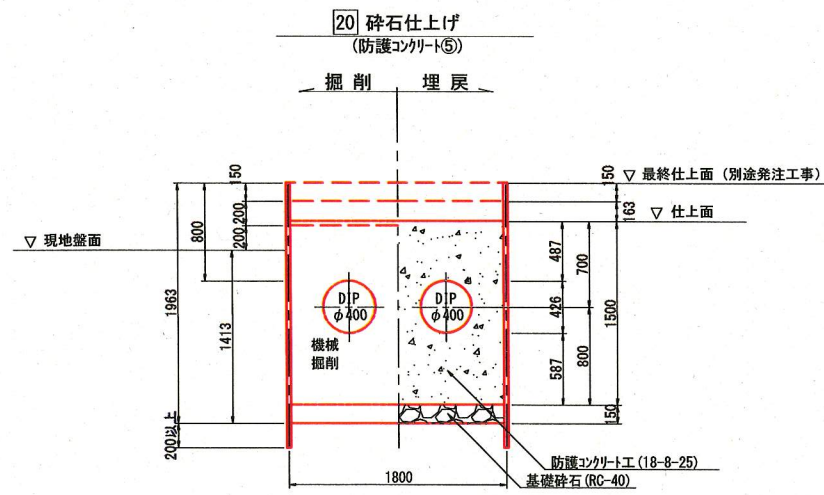
防護コンクリート	防護Co	基礎砕石	型枠工	軽量鋼矢板建込
① 2300W×1500H×2500L	7.91m <sup>3</sup>	0.86m <sup>3</sup>	6.33m <sup>2</sup>	矢板長3.0m 支保2段



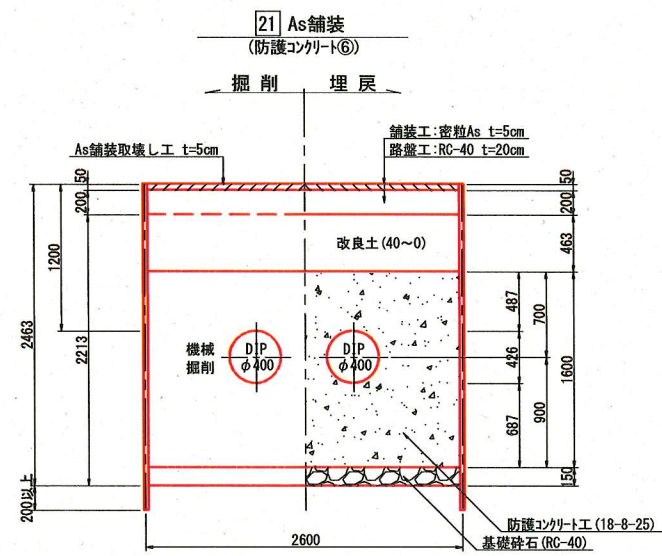
防護コンクリート	防護Co	基礎砕石	型枠工	軽量鋼矢板建込
② 2100W×1500H×1800L	5.16m <sup>3</sup>	0.57m <sup>3</sup>	5.73m <sup>2</sup>	矢板長2.0m 支保1段



防護コンクリート	防護Co	基礎砕石	型枠工	軽量鋼矢板建込
③ 1600W×1400H×1682L	3.29m <sup>3</sup>	0.40m <sup>3</sup>	8.62m <sup>2</sup>	矢板長2.0m 支保1段
④ 1600W×1400H×1300L	2.54m <sup>3</sup>	0.31m <sup>3</sup>	7.55m <sup>2</sup>	矢板長2.0m 支保1段



防護コンクリート	防護Co	基礎砕石	型枠工	軽量鋼矢板建込
⑤ 1800W×1500H×1500L	3.62m <sup>3</sup>	0.41m <sup>3</sup>	4.83m <sup>2</sup>	矢板長2.0m 支保1段



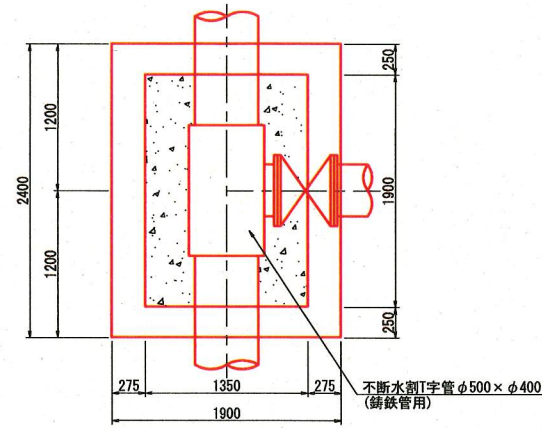
防護コンクリート	防護Co	基礎砕石	型枠工	軽量鋼矢板建込
⑥ 2600W×1600H×4000L	15.5m <sup>3</sup>	1.56m <sup>3</sup>	7.75m <sup>2</sup>	矢板長3.0m 支保2段



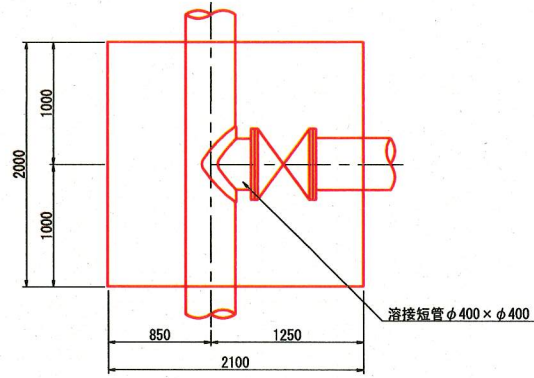
土工標準断面図(4) S=1/30

設計図	18/44			
工事名	久里浜配水池場内配管ほか工事			
工事場所	横須賀市久比里2丁目517番地2			
図面名称	土工標準断面図(4)			
図面番号	久比里18-C3, C4 久比里23-A3			
施工業者				
平成31年(2019年) 3月				
課長	主査等	設計	監督	検査員
横須賀市上下水道局技術部水道施設課				
計画課		私道	無	
原図用紙サイズ A1				

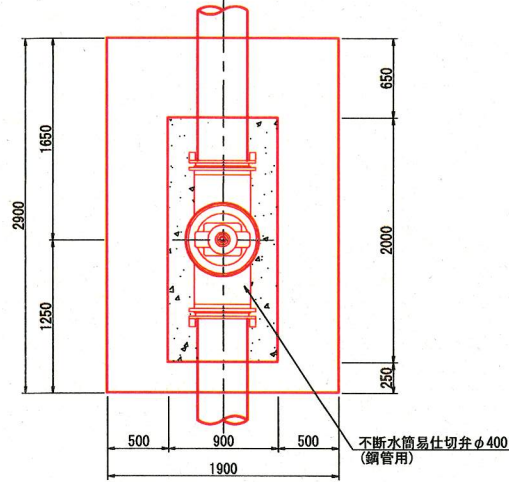
23 As舗装(市道)  
不断水分歧工 φ500×φ400



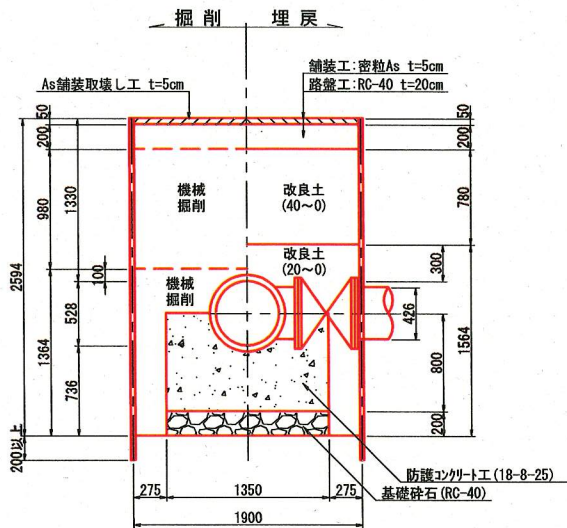
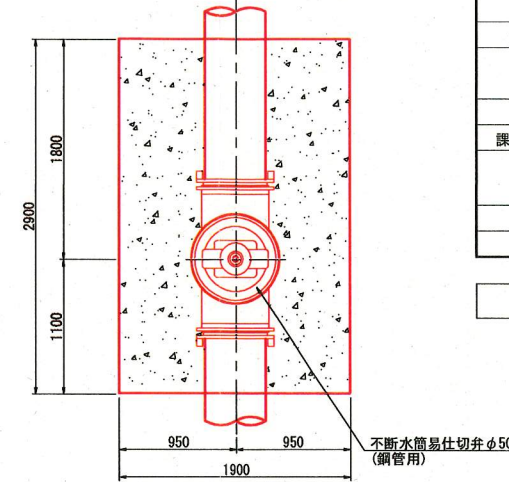
24 As舗装(市道)  
溶接短管設置工 φ400×φ400



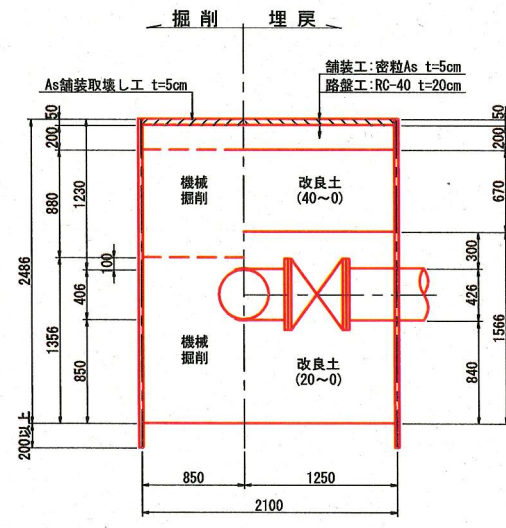
25 As舗装(市道)  
不断水簡易仕切弁設置工 φ400



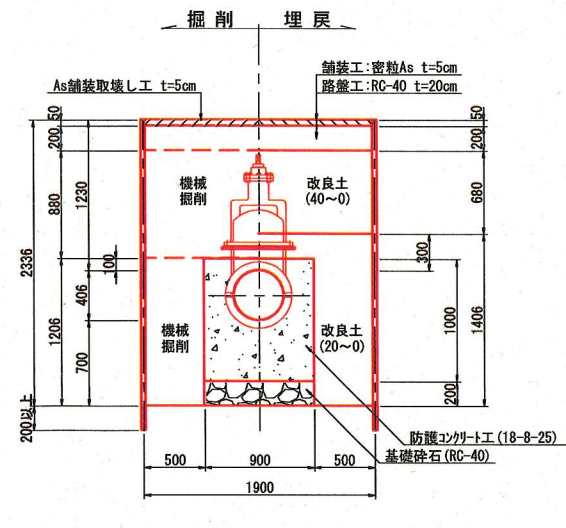
26 As舗装(市道)  
不断水簡易仕切弁設置工 φ500



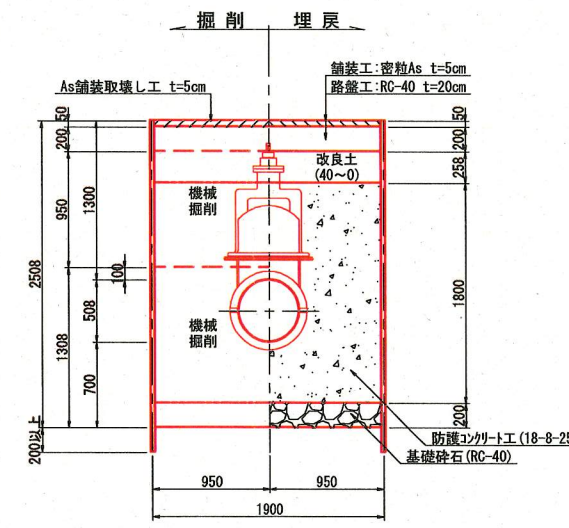
本管×支管	防護Co	基礎砕石	型枠工	軽量鋼矢板建込
φ500×φ400	1.84m <sup>3</sup>	0.51m <sup>3</sup>	4.98m <sup>2</sup>	矢板長3.0m 支保2段



軽量鋼矢板建込
矢板長3.0m 支保2段



本管	防護Co	基礎砕石	型枠工	軽量鋼矢板建込
φ400	1.54m <sup>3</sup>	0.36m <sup>3</sup>	5.54m <sup>2</sup>	矢板長3.0m 支保2段



本管	防護Co	基礎砕石	軽量鋼矢板建込
φ500	9.33m <sup>3</sup>	1.10m <sup>3</sup>	矢板長3.0m 支保2段

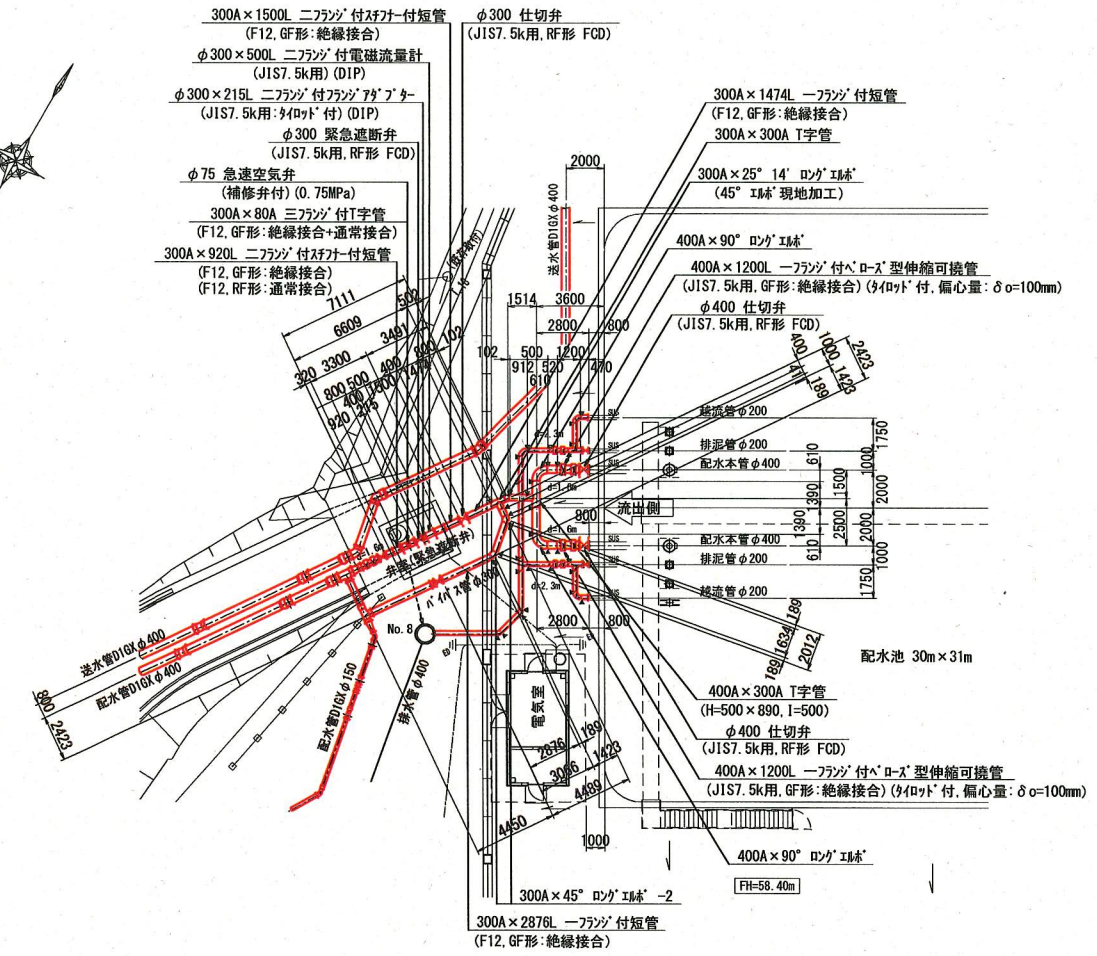


配水池流出部 ステンレス鋼 配管図

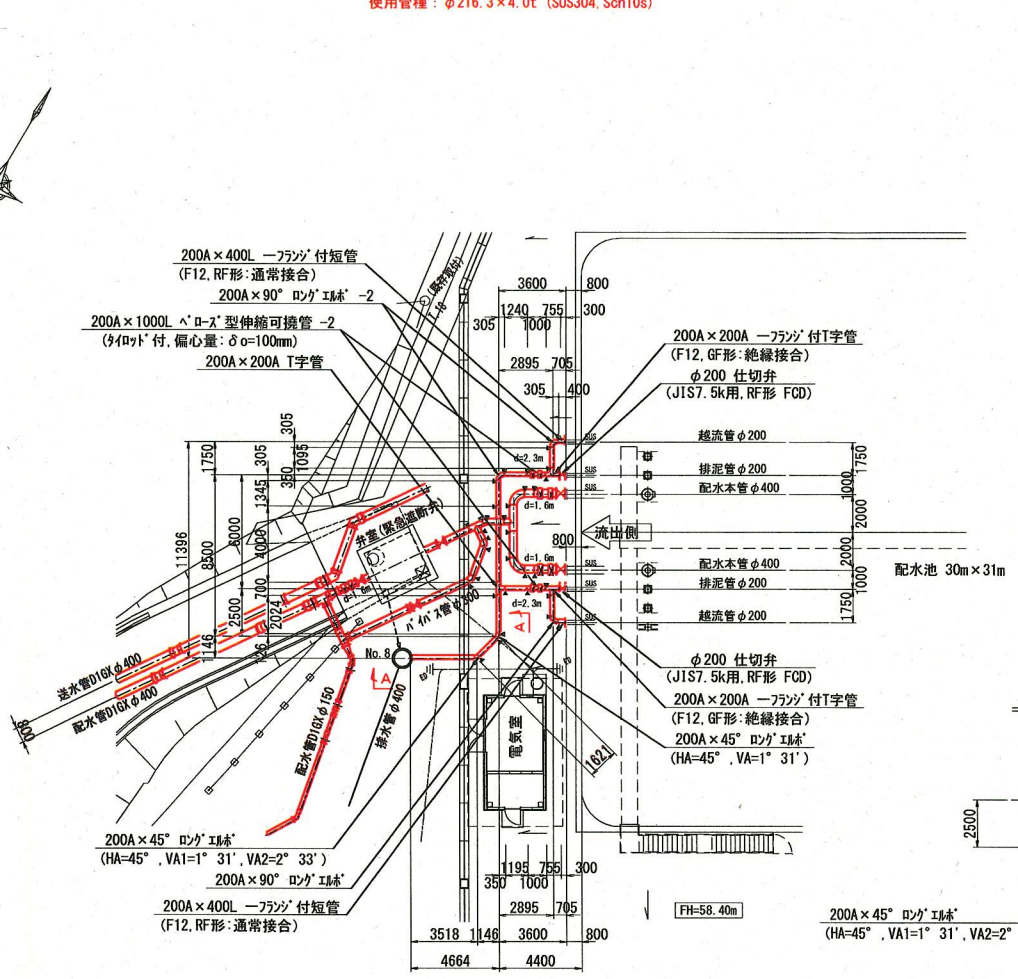
設計図	19/44			
工事名	久里浜配水池場内配管ほか工事			
工事場所	横須賀市久比里2丁目517番地2			
図面名称	配水池流出部 ステンレス鋼 配管図			
図面番号	久比里18-G3, C4 久比里23-A3			
施工業者				
平成31年(2019年)3月				
課長	主査等	設計	監督	検査員
横須賀市上下水道局技術部水道施設課				
計画課			私道	無

原図用紙サイズ A1

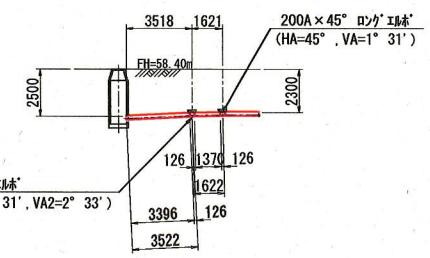
400A 配水本管 S=1/200



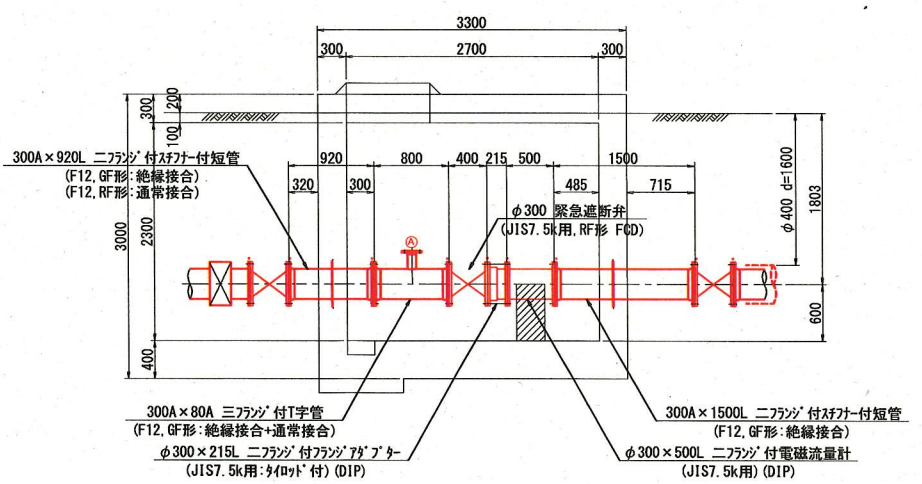
200A 排水管 (越流管・排泥管) S=1/200



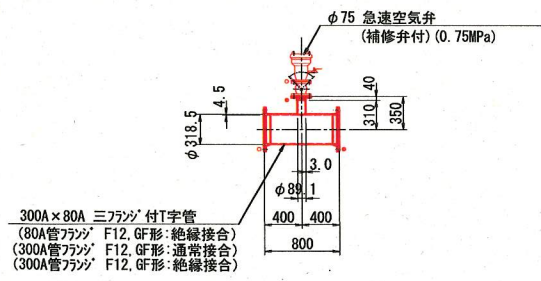
A-A 矢視図



弁室内(配水本管)断面図 S=1/40



弁室内(配水本管)空気弁座詳細図 S=1/40



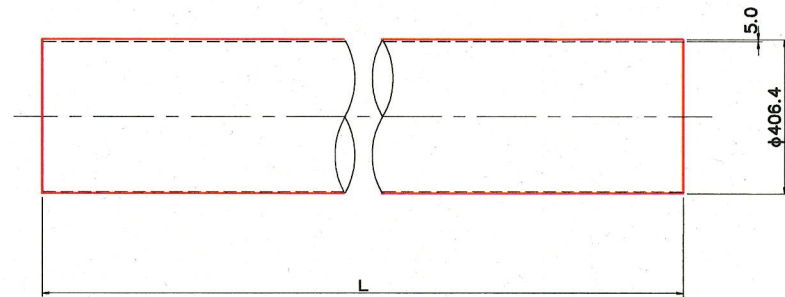
- 注記
- 1) 図中 配水池廻りの使用管種は、下記による。(特記は除く)  
 送水管: φ406.4×5.0t (SUS304TPY, Sch10s)  
 配水管: φ406.4×5.0t (SUS304TPY, Sch10s)  
 配水管: φ318.5×4.5t (SUS304, Sch10s)  
 越流管、排泥管: φ216.3×4.0t (SUS304, Sch10s)
  - 2) 図中 フランジ接合部の ●印記号は、絶縁接合とする。  
 フランジ接合部の ○印記号は、通常接合(SUSボルト)とする。
  - 3) 図中 ▼印は、現地溶接接合部を示す。



配水池流出部：配水本管管体詳細図（その1）

S=1/10

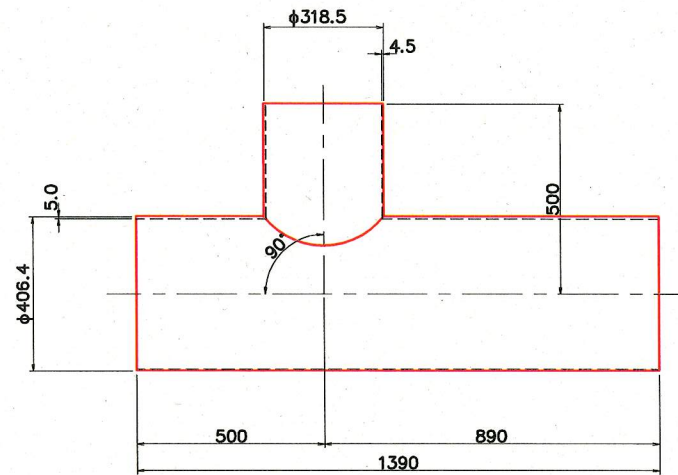
SUS鋼短管 400A × L



L	製作数	質量(kg/本)	摘要
1390	1	69.5	
520	2	26.0	

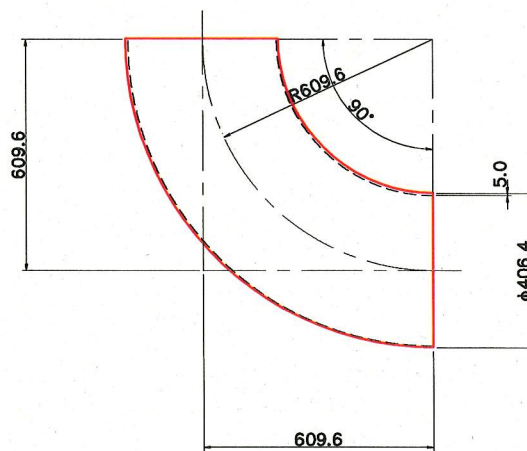
SUS鋼T字管 400A × 300A

製作数 1個  
質量 77.8kg/個



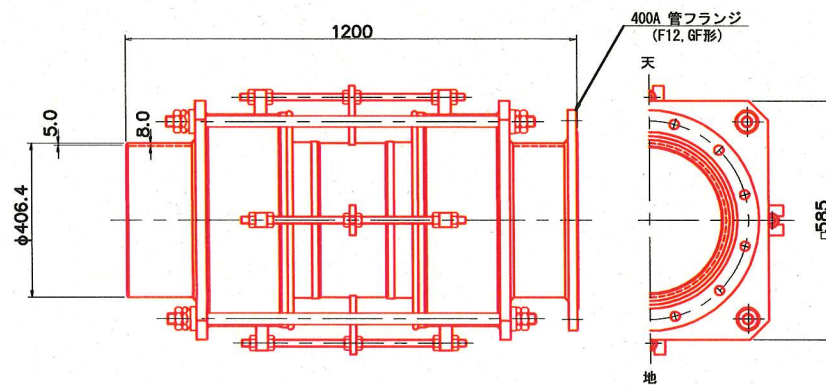
SUS鋼ロングエルボ 400A × 90°

製作数 2個  
質量 45.2kg/個



一フランジ付ベローズ型伸縮可撓管 400A × 1200L

製作数 2本 (F12, GF形) (タイロッド付, 偏心量: δo=100)  
質量 350kg/本



設計図	20/44			
工事名				
工事場所				
図面名称	久里浜配水池場内配管ほか工事			
図面番号	横須賀市久比里2丁目517番地2			
施工業者	配水池流出部：配水本管管体詳細図（その1）			
	久比里18-C3, C4			
	久比里23-A3			
平成31年（2019年）3月				
課長	主査等	設計	監督	検査員
横須賀市上下水道局技術部水道施設課				
計画課			私道	無

原図用紙サイズ A1

- 注記
- 1) 図中 使用管径は、φ406.4×5.0t (SUS304TPY, Sch10s) とする。
  - 2) 図中 使用管径は、φ318.5×4.5t (SUS304, Sch10s) とする。
  - 3) 図中 管材以外の使用材は全て、SUS304 材とする。
  - 4) 図中 現地加工表記の「林」は現地計測後、現地にて加工のこと。

塗覆装仕様

内面：無塗装  
外面：無塗装

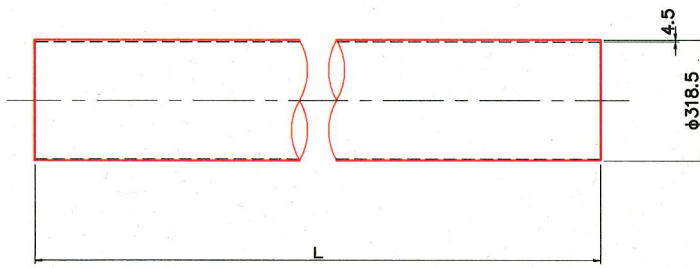


配水池流出部：配水本管管体詳細図（その2）

S=1/10

設計図	21/44			
工事名	久里浜配水池場内配管ほか工事			
工事場所	横須賀市久比里2丁目517番地2			
図面名称	配水池流出部：配水本管管体詳細図（その2）			
図面番号	久比里18-C3, C4 久比里23-A3			
施工業者				
平成31年（2019年）3月				
課長	主査等	設計	監督	検査員
横須賀市上下水道局技術部水道施設課				
計画課		私道		無
原図用紙サイズ A1				

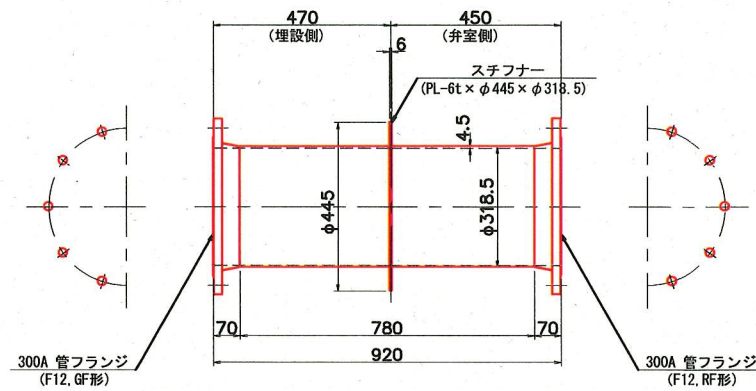
SUS鋼短管 300A × L



L	製作数	質量(kg/本)	摘要
1634	1	57.5	
912	1	32.1	
411	1	14.5	

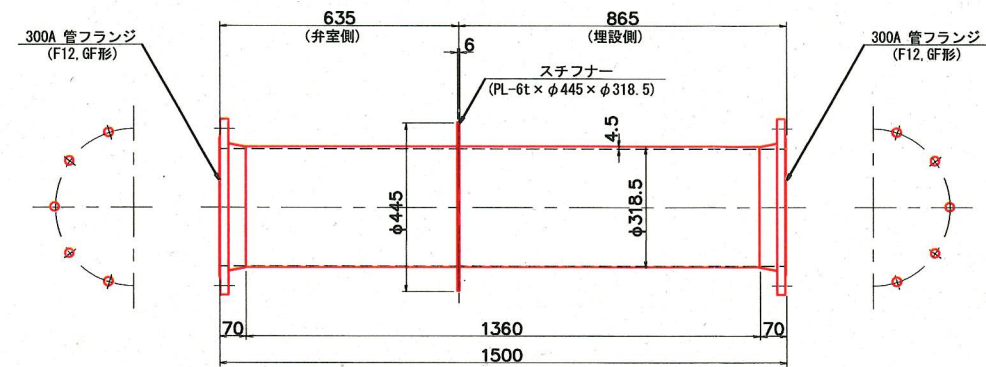
SUS鋼二フランジ付スチファ-付短管 300A × 920L

製作数 1本  
質量 69.1kg/本

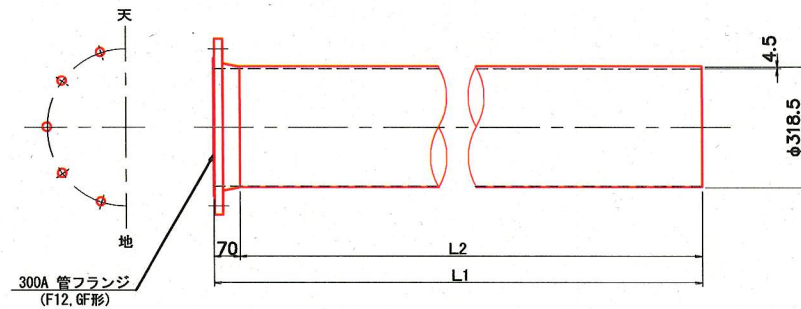


SUS鋼二フランジ付スチファ-付短管 300A × 1500L

製作数 1本  
質量 89.1kg/本



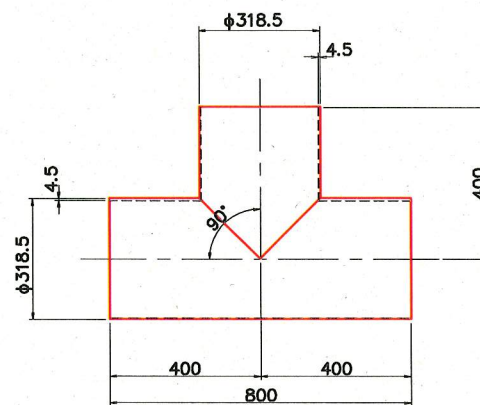
SUS鋼一フランジ付短管 300A × L



L1	L2	製作数	質量(kg/本)	摘要
2876	2806	1	118	
1474	1404	1	68.2	

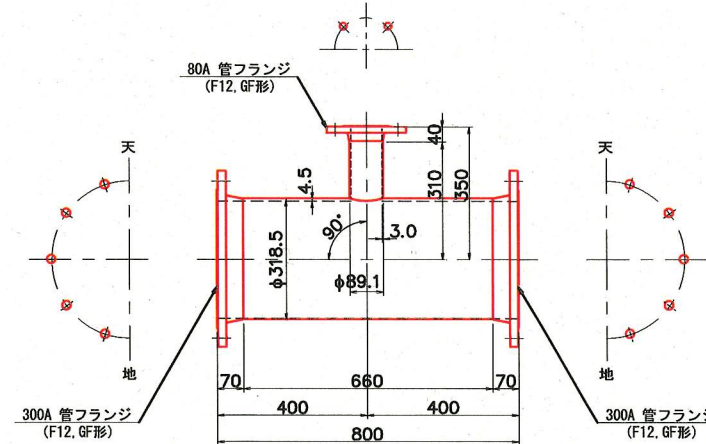
SUS鋼T字管 300A × 300A

製作数 1個  
質量 35.1kg/個



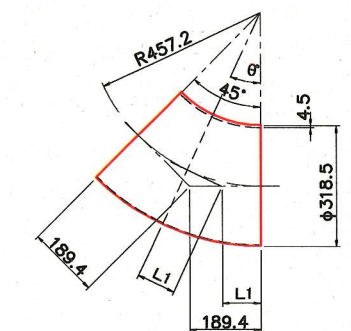
SUS鋼三フランジ付T字管 300A × 80A

製作数 1個  
質量 65.5kg/個



SUS鋼ロングエルボ 300A × 45°

製作数 3個 (現地加工 25° 14' × 1個)  
質量 12.5kg/個 (45° × 2個)

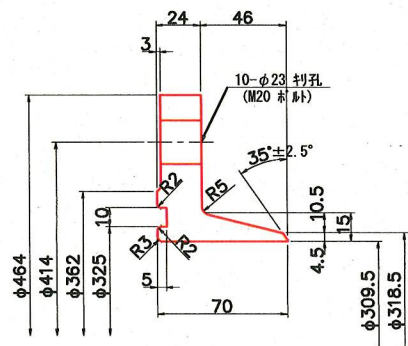


θ°	L1	製作数	摘要
25° 14'	102.4	1	現地加工

300A 管フランジ (F12, GF形) 詳細図

質量 18.8kg/個

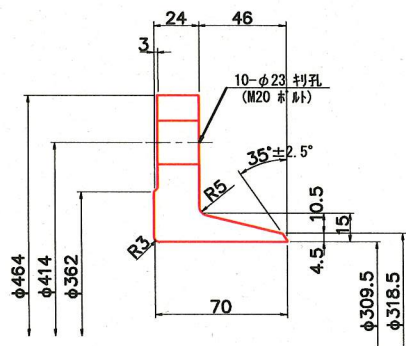
S=NONE



300A 管フランジ (F12, RF形) 詳細図

質量 19.2kg/個

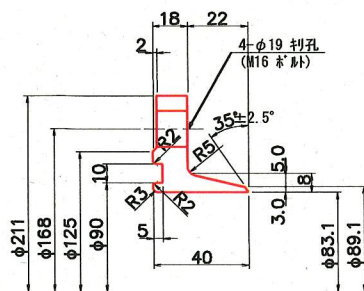
S=NONE



80A 管フランジ (F12, GF形) 詳細図

質量 3.87kg/個

S=NONE



注 記

- 1) 图中 使用管径は、φ318.5 × 4.5t (SUS304, Sch10s) とする。
- 2) 图中 管材以外の使用材は全て、SUS304 材とする。
- 3) 图中 現地加工表記の「R」は現地計測後、現地にて加工のこと。

塗覆装仕様

内面：無塗装  
外面：無塗装



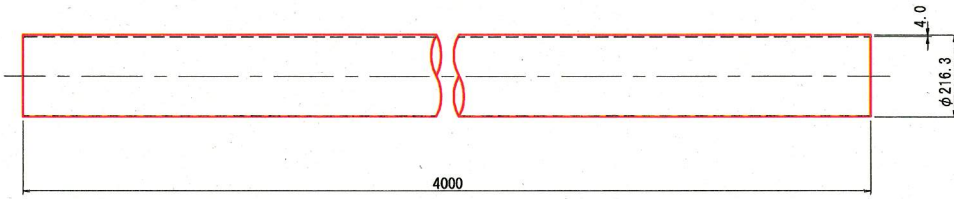
配水池流出部：排水管（越流管・排泥管）管体詳細図

S=1/10

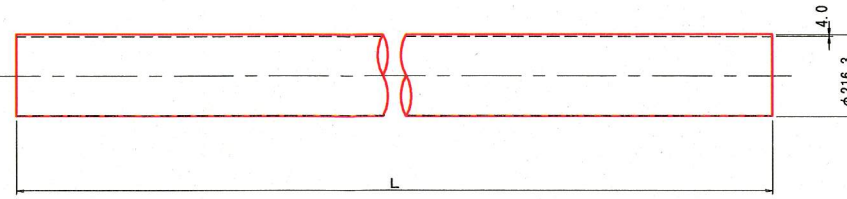
設計図	22/44			
工事名	久里浜配水池場内配管ほか工事			
工事場所	横須賀市久比里2丁目517番地2			
図面名称	配水池流出部：排水管（越流管・排泥管）管体詳細図			
図面番号	久比里18-C3, C4 久比里23-A3			
施工業者				
平成31年（2019年）3月				
課長	主査等	設計	監督	検査員
横須賀市上下水道局技術部水道施設課				
計画課		私道	無	

SUS鋼直管 200A×4000L

製作数 1本  
質量 84.8kg/本



SUS鋼直管及び鋼短管 200A×L

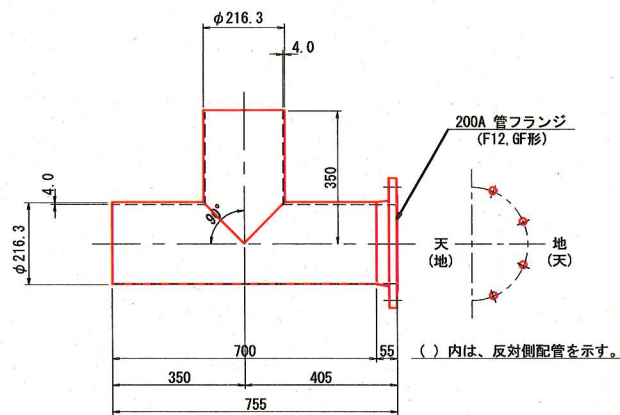


L	製作数	質量(kg/本)	摘要
3396	1	72.0	
2024	1	42.9	
1370	1	29.0	
1345	1	28.5	
1240	1	26.3	
1195	1	25.3	
1095	2	23.2	

原図用紙サイズ A1

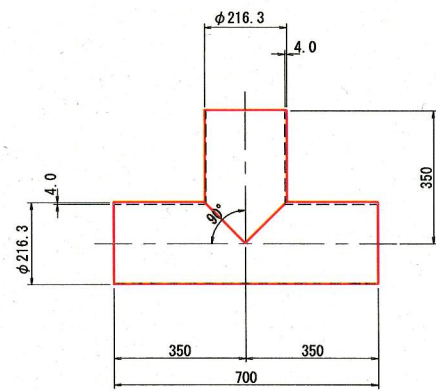
SUS鋼一フランジ付T字管 200A×200A

製作数 2個  
質量 29.4kg/個



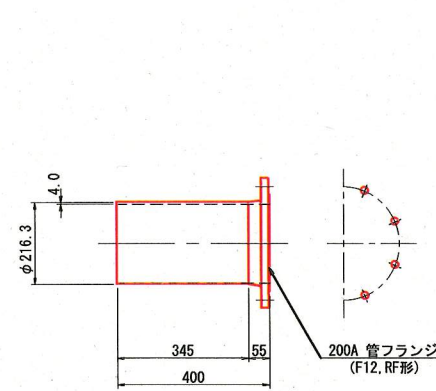
SUS鋼T字管 200A×200A

製作数 1個  
質量 19.3kg/個



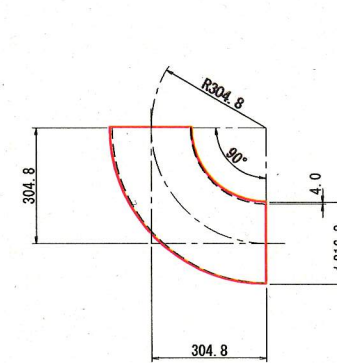
SUS鋼一フランジ付短管 200A×400L

製作数 2本  
質量 17.7kg/本



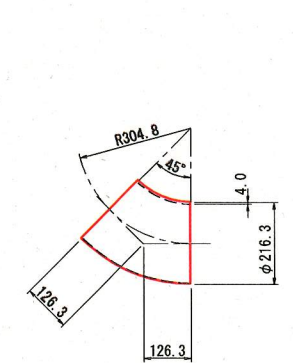
SUS鋼ロングエルボ 200A×90°

製作数 3個  
質量 10.0kg/個



SUS鋼ロングエルボ 200A×45°

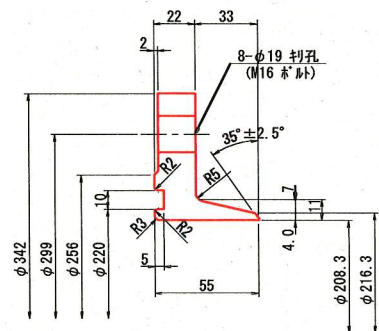
製作数 2個  
質量 5.01kg/個



200A 管フランジ (F12, GF形) 詳細図

質量 10.1kg/個

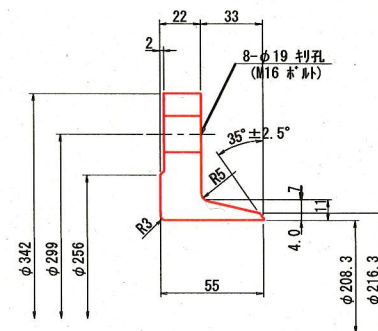
S=NONE



200A 管フランジ (F12, RF形) 詳細図

質量 10.4kg/個

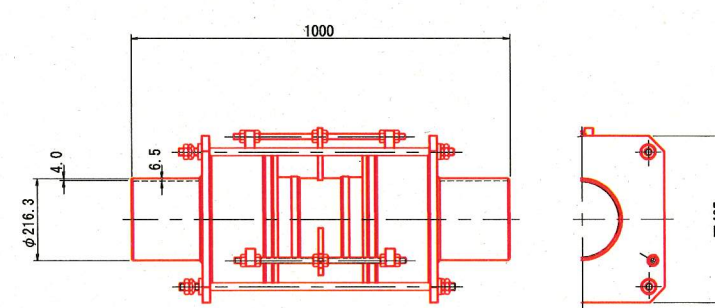
S=NONE



ハロー型伸縮可撓管(タイロット付) 200A×1000L

製作数 2本  
質量 140kg/本

(偏心量: δo=100)



注記

- 1) 図中 使用管径は、φ216.3×4.0t (SUS304, Sch10s) とする。
- 2) 図中 管材以外の使用材は全て、SUS304 材とする。

塗覆装仕様

内面：無塗装  
外面：無塗装

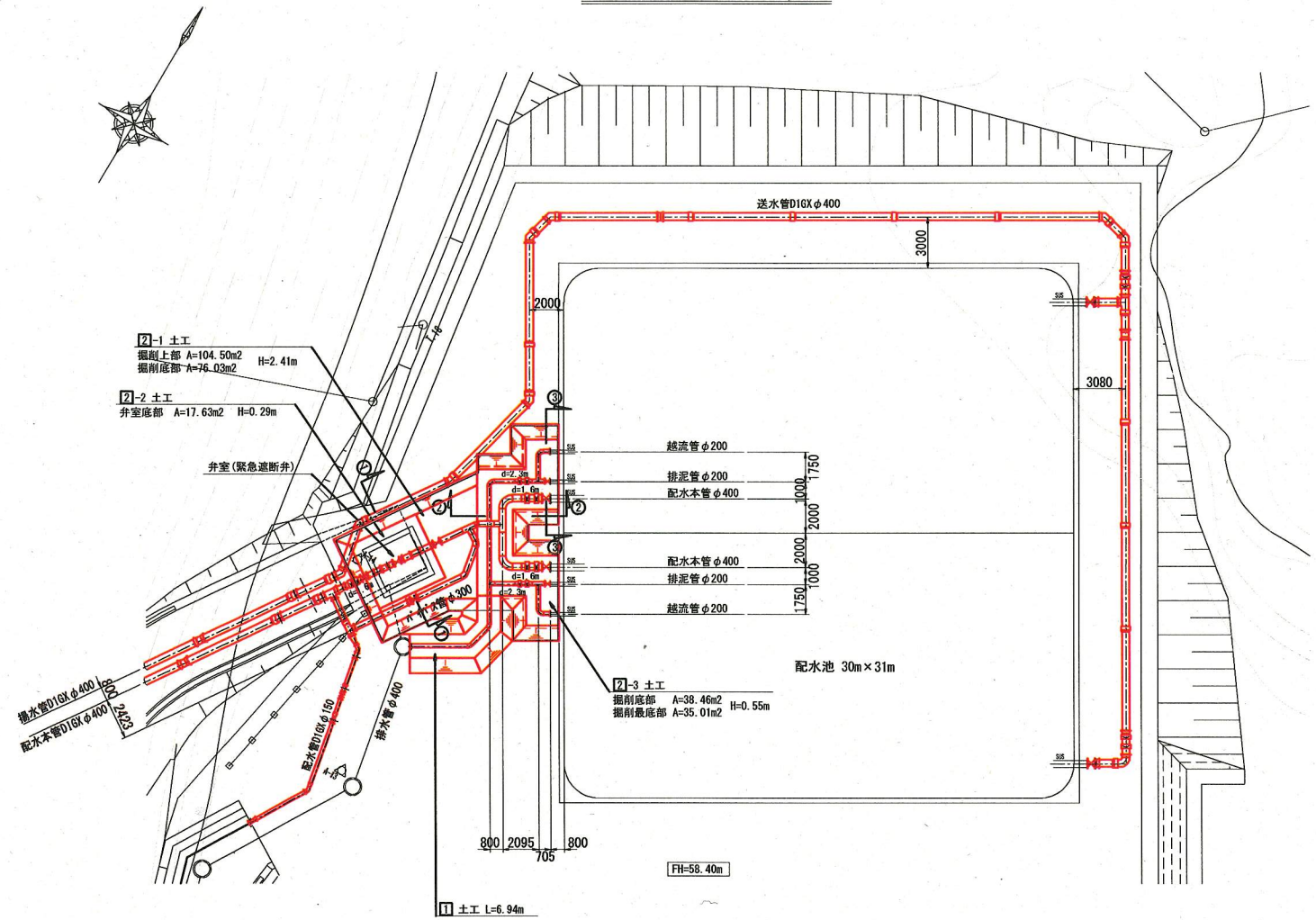


# 配水池流出部 配管土工図

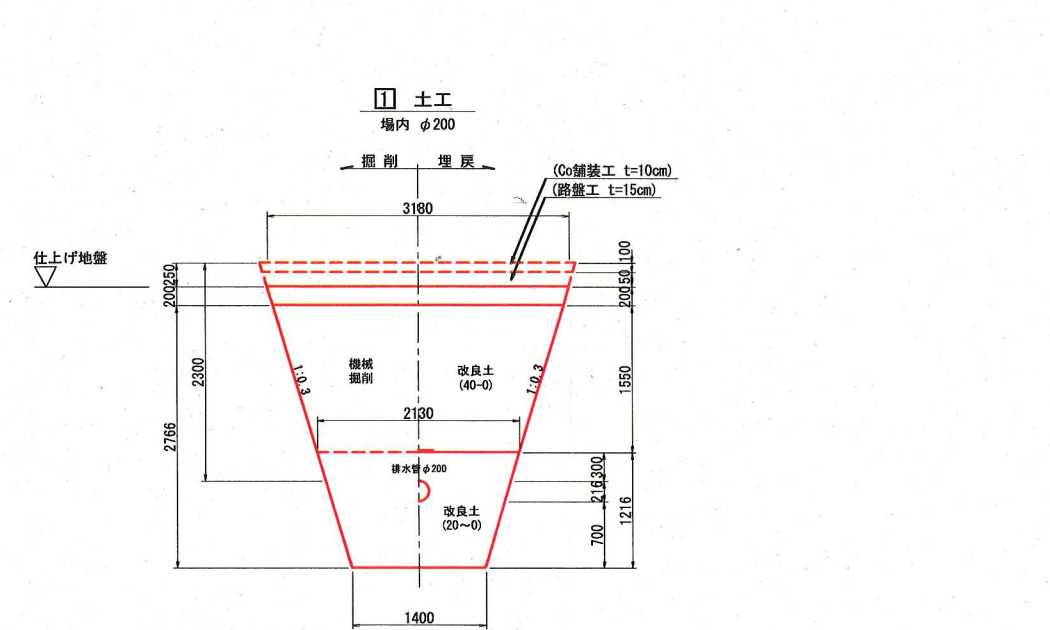
設計図	23/44			
工事名	久里浜配水池場内配管ほか工事			
工事場所	横須賀市久比里2丁目517番地2			
図面名称	配水池流出部 配管土工図			
図面番号	久比里18-C3, C4 久比里23-A3			
施工業者				
平成31年(2019年)3月				
課長	主査等	設計	監督	検査員
横須賀市上下水道局技術部水道施設課				
計画課		私道		無

原図用紙サイズ A1

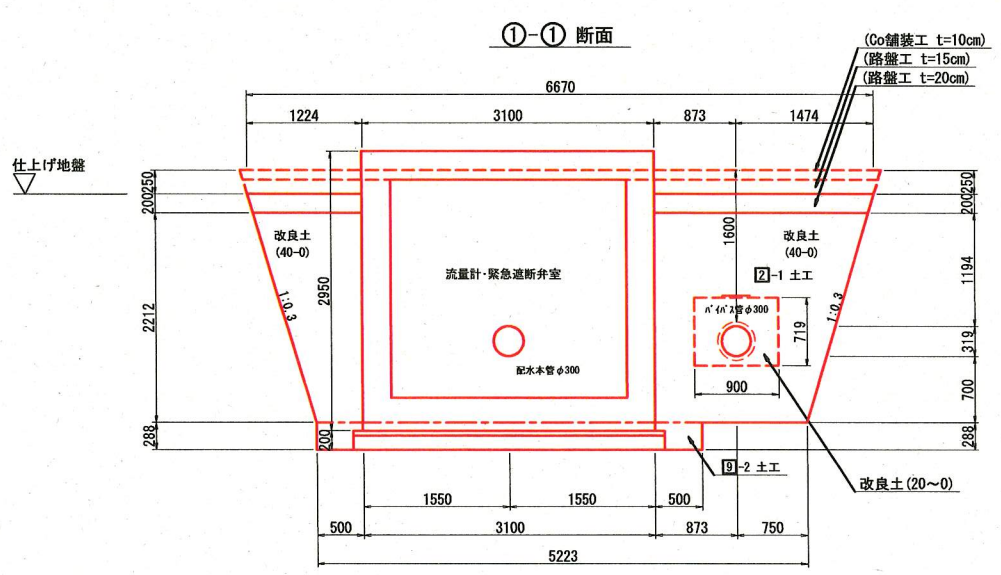
配管土工平面図 S=1/200



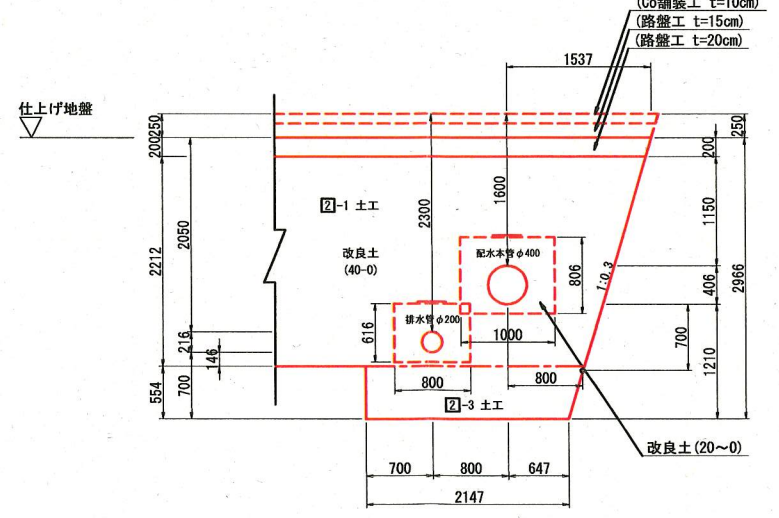
配管土工断面図 S=1/40



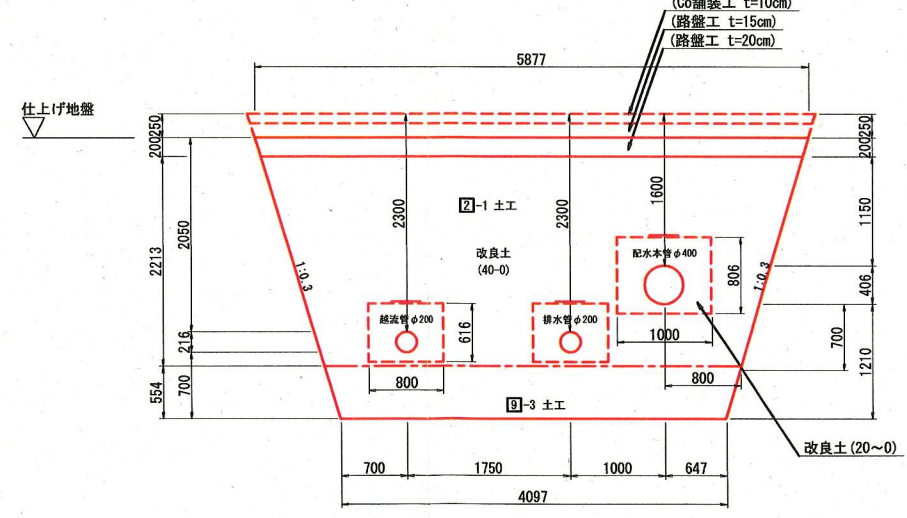
② 土工  
場内 φ400・φ300・φ200



②-② 断面



③-③ 断面

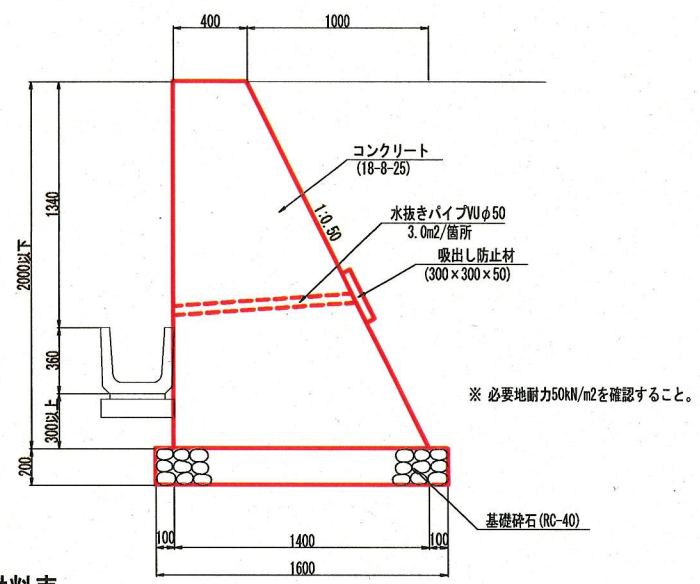




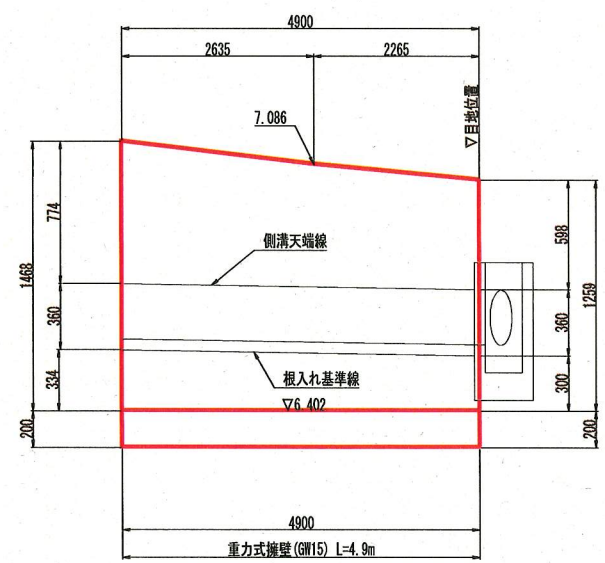
# 構造図 (1) S=1:20

設計図		24/44	
工事名			
久里浜配水池場内配管ほか工事			
工事場所			
横須賀市久比里2丁目517番地2			
図面名称			
構造図 (1)			
図面番号			
久比里18-C3, C4			
久比里23-A3			
施工業者			
平成31年 (2019年) 3月			
課長	主査等	設計	監督 検査員
横須賀市上下水道局技術部水道施設課			
計画課		私道	無

重力式擁壁 (GW15) S=1:20



重力式擁壁展開図 V=1:20, H=1:50



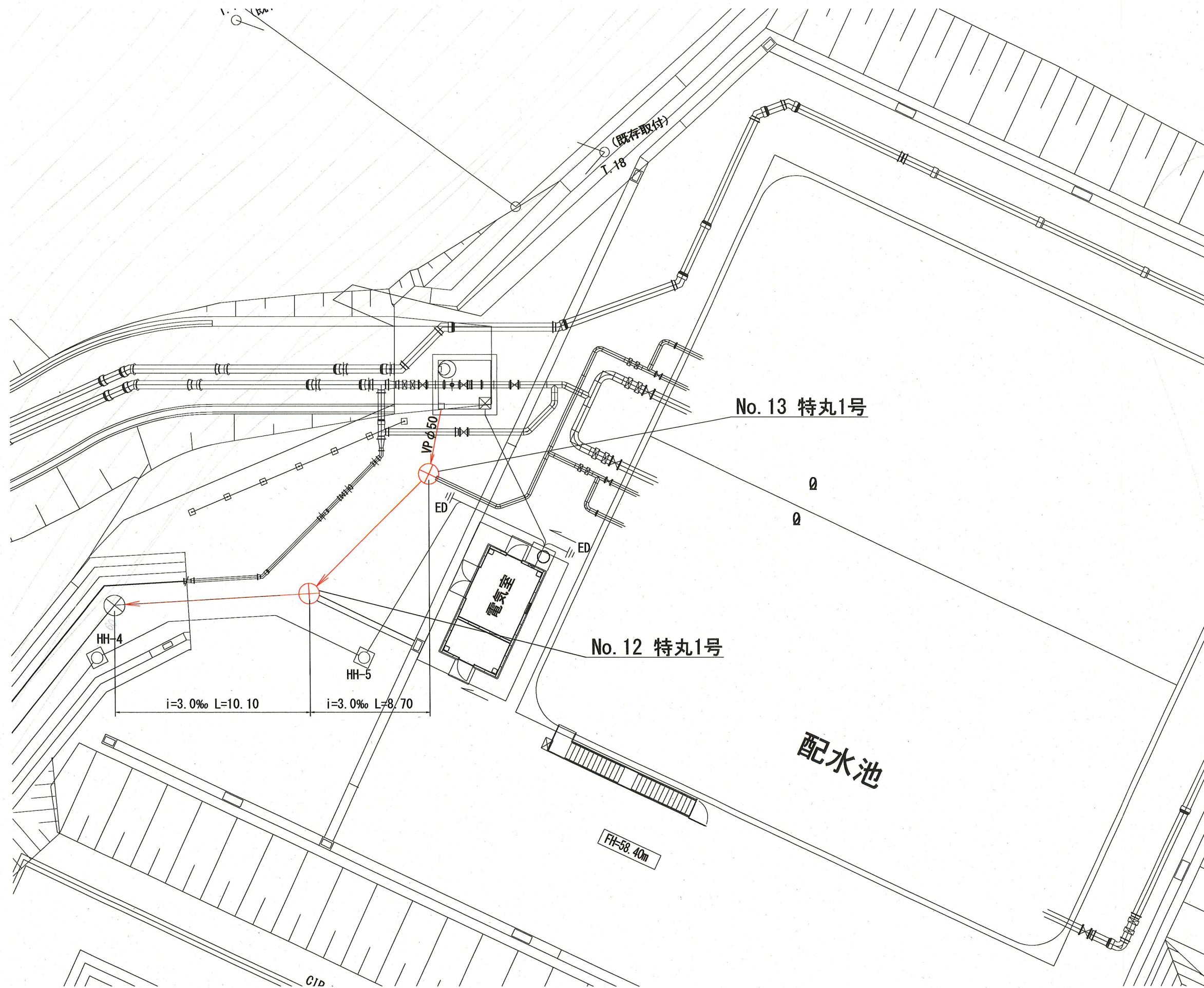
**材料表** (平均 H=1.49m) 10.0m当り

名称	形状寸法	数量	単位	備考
コンクリート	18-8-25	11.51	m <sup>3</sup>	(0.400+1.145)/2 × 1.490 × 10.0
型枠	無筋	31.56	m <sup>2</sup>	(1+1.118斜率) × 1.490 × 10.0
基礎碎石	RC-40 t=20cm	13.45	m <sup>2</sup>	1.345 × 10.0
水抜きパイプ	WUφ50	1.15	m	(0.830 × 0.500 + 0.400) × 3.0箇所
吸出防止材	300 × 300 × 50	0.27	m <sup>2</sup>	0.300 × 0.300 × 3.0箇所
目地材	エラストイト	13.45	m <sup>2</sup>	(0.400+1.145)/2 × 1.490 × 1.0箇所

原図用紙サイズ A1



排水設備整備工 平面図 (S=1/100)



設計図	25/44			
工事名	久里浜配水池場内配管ほか工事			
工事場所	横須賀市久比里2丁目517番地2			
図面名称	排水設備整備工 平面図			
図面番号	久比里18-C3, C4 久比里23-A3			
施工業者				
平成31年(2019年) 3月				
課長	主査等	設計	監督	検査員
横須賀市上下水道局技術部水道施設課				
計画課			私道	無

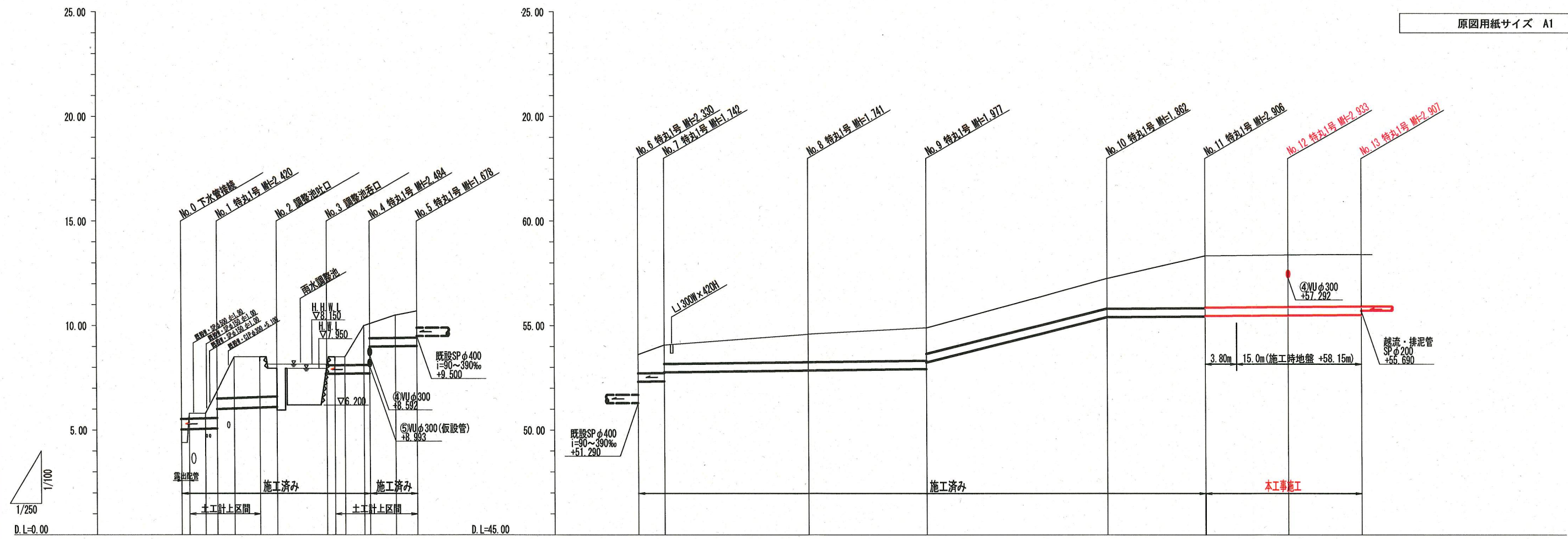
原図用紙サイズ A1



# 排水設備縦断図(1)

設計図	26/44			
工事名	久里浜配水池場内配管ほか工事			
工事場所	横須賀市久比里2丁目517番地2			
図面名称	排水設備縦断図(1)			
図面番号	久比里18-C3, C4 久比里23-A3			
施工業者				
平成31年(2019年)3月				
課長	主査等	設計	監督	検査員
横須賀市上下水道局技術部水道施設課				
計画課			私道	無

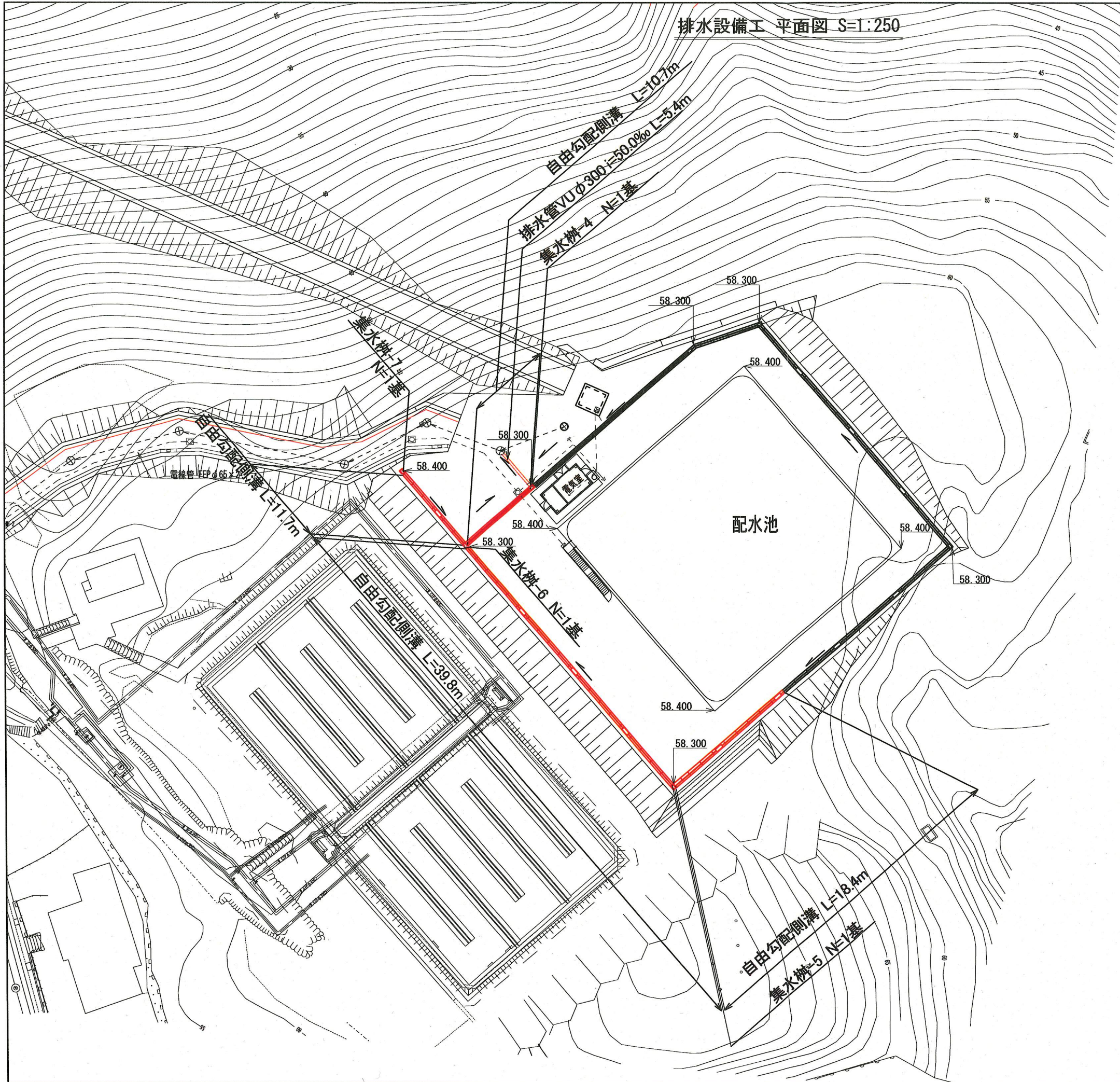
原図用紙サイズ A1



路線番号	①		②		③	
	VU500	VU400	VU400	VU400	VU400	VU400
管径	13.0%	13.0%	5.0%	5.0%	5.0%	100.0%
勾配	13.0%	13.0%	5.0%	5.0%	5.0%	100.0%
路線延長	11.60	10.90	17.26	14.30	21.65	11.75
人孔間距離	4.30 7.30	5.20 5.70	3.20 17.26	14.30	21.65	11.75 10.10 8.70
地盤高	4.400 5.800 5.888 6.500	8.500 8.500 8.500 7.950	53.620 54.070	54.590	54.898 54.898	57.264 58.343 58.400
土被り	0.260 0.234 0.371 1.964	0.468 0.392 0.900 0.700	0.900 1.335 0.900	1.334	1.570 1.264	1.455 2.499 2.526
管底高	5.036 5.082 5.085 6.032	6.074 6.100	52.313 52.328 52.763	52.849	52.921 53.237	55.402 55.437 55.467
掘削深	0.900 0.874 1.011 2.604	2.582 6.100	1.420 1.420	1.854	2.090 1.774	1.975 3.019 3.046
追加距離	0.88 2.90 4.30 6.40	9.60 11.60	0.00 3.20	20.46	34.76	56.41 88.16 78.25
測点	No. 0 No. 1 No. 2	No. 3 No. 4 No. 5	No. 6 No. 7	No. 8	No. 9	No. 10 No. 11 No. 12 No. 13



排水設備工 平面図 S=1:250

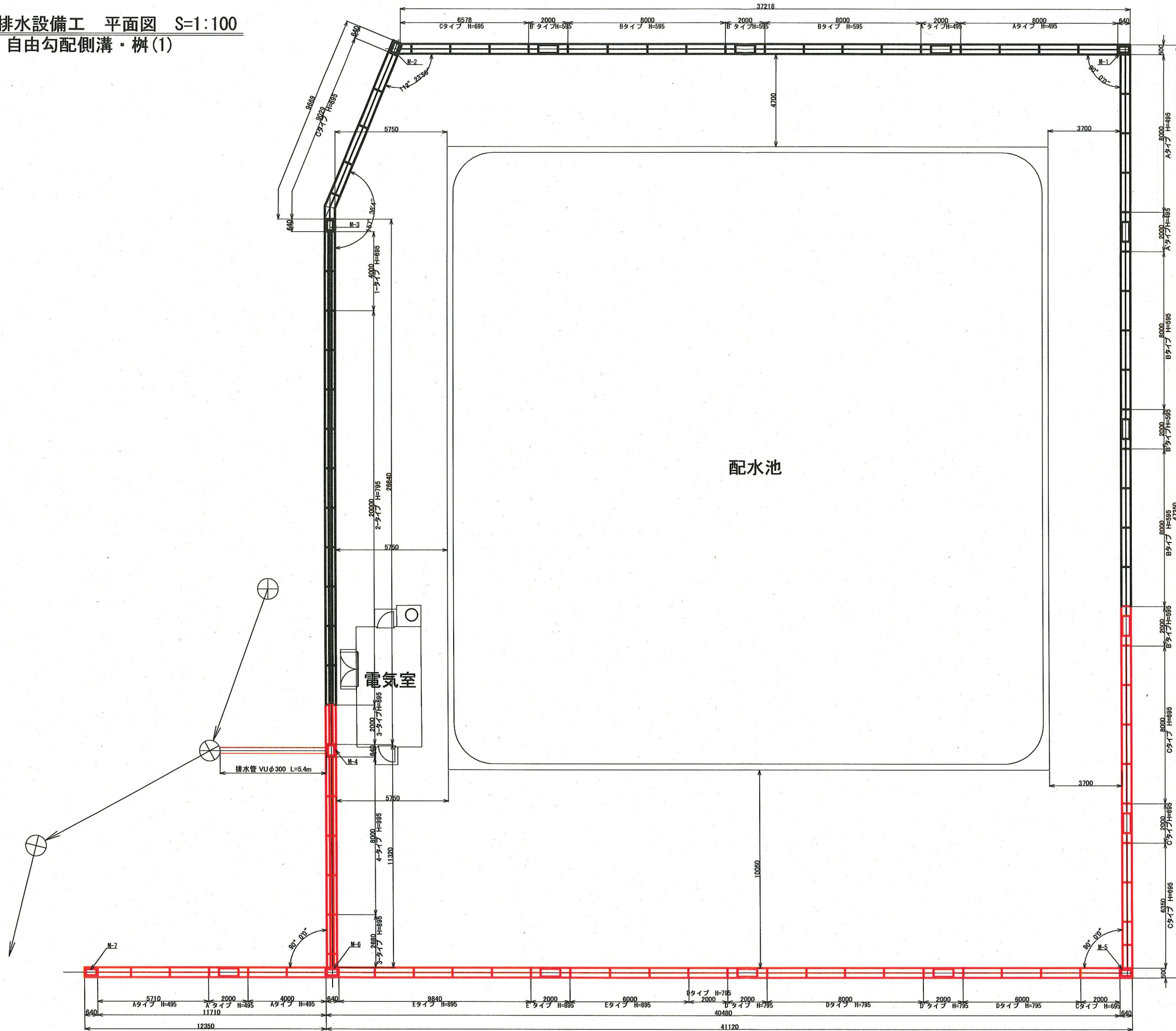


設計図	27/44			
工事名	久里浜配水池場内配管ほか工事			
工事場所	横須賀市久比里2丁目517番地2			
図面名称	排水設備工 平面図			
図面番号	久比里18-C3, C4 久比里23-A3			
施工業者				
平成31年(2019年)3月				
課長	主査等	設計	監督	検査員
横須賀市上下水道局技術部水道施設課				
計画課			私道	無

原図用紙サイズ A1



排水設備工 平面図 S=1:100  
自由勾配側溝・柵(1)

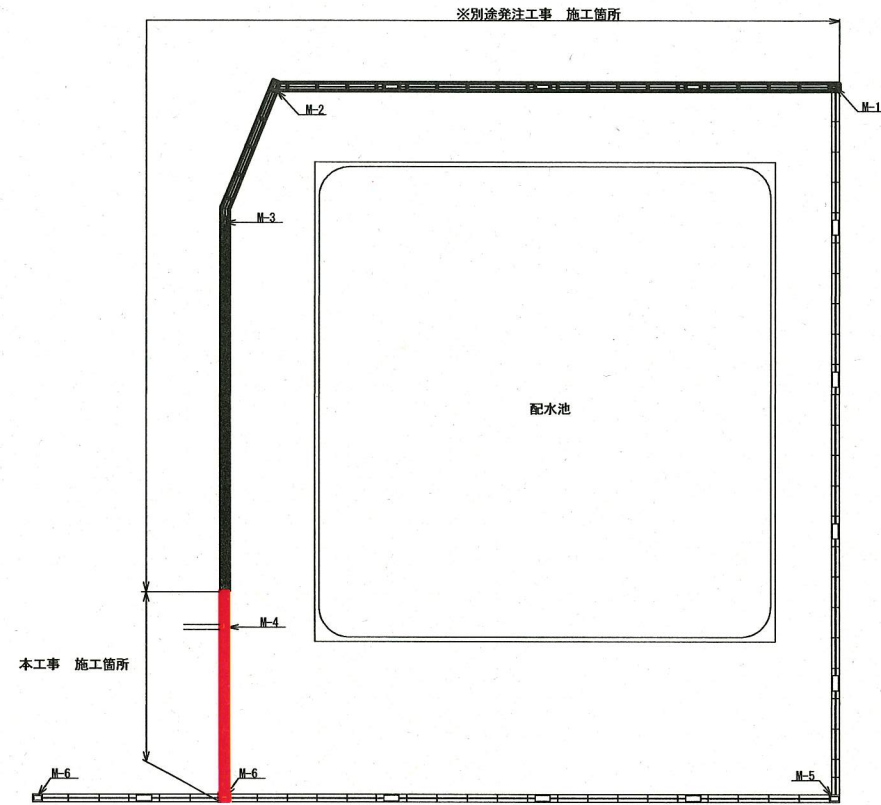


設計図	28/44			
工事名	久里浜配水池場内配管ほか工事			
工事場所	横須賀市久比里2丁目517番地2			
図面名称	排水設備工 平面図			
図面番号	久比里18-C3, C4 久比里23-A3			
施工業者				
平成31年(2019年)3月				
課長	主査等	設計	監督	検査員
横須賀市上下水道局技術部水道施設課				
計画課			私道	無
原図用紙サイズ A1				

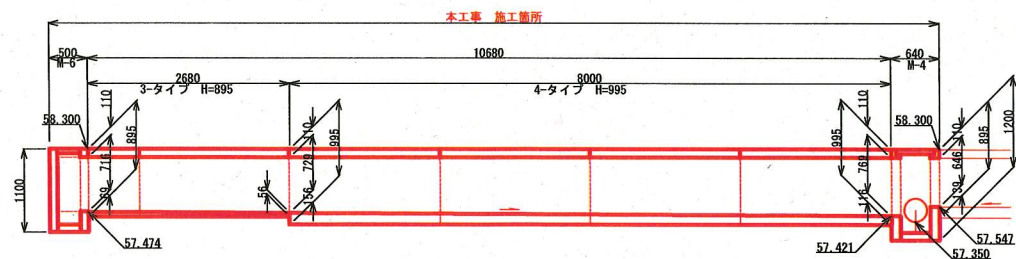
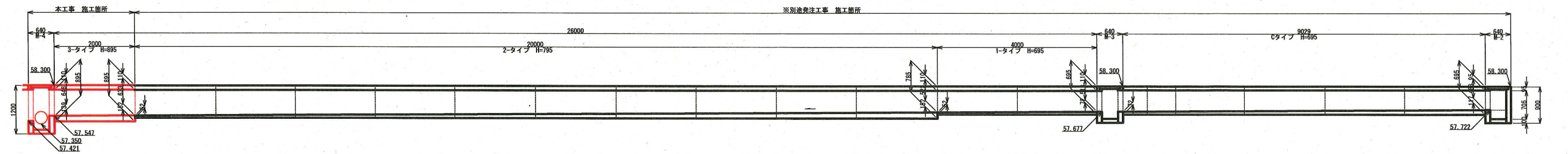
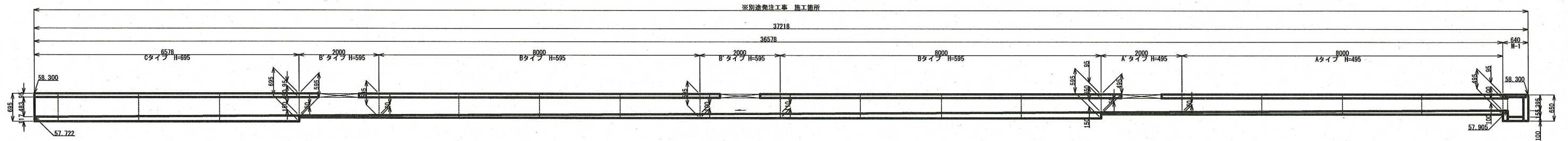


排水設備縦断図(2) S=1:50  
自由勾配側溝・枳(2)

位置図



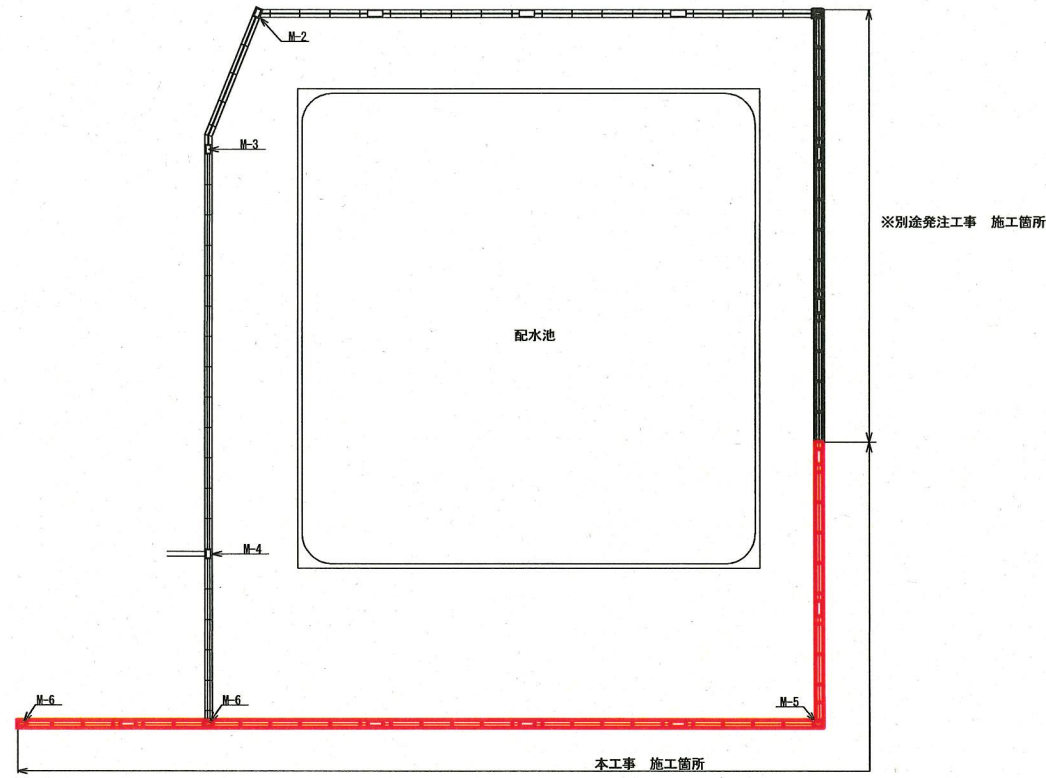
設計図	29/44			
工事名	久里浜配水池場内配管ほか工事			
工事場所	横須賀市久比里2丁目517番地2			
図面名称	排水設備縦断図(2)			
図面番号	久比里18-C3, C4 久比里23-A3			
施工業者				
平成31年(2019年)3月				
課長	主査等	設計	監督	検査員
横須賀市上下水道局技術部水道施設課				
計画課			私道 無	
原図用紙サイズ A1				





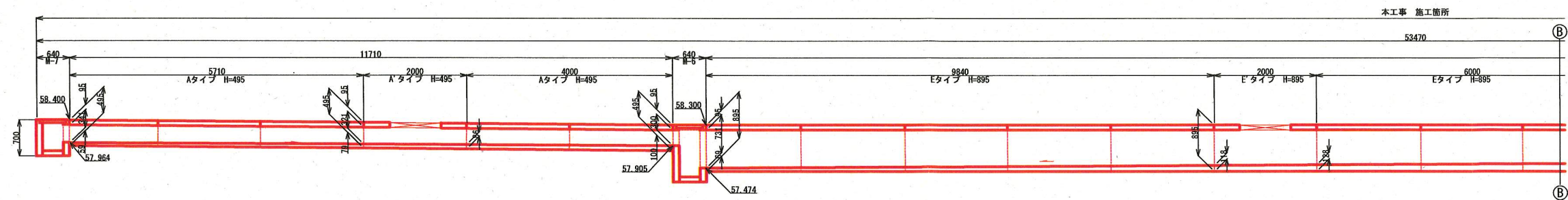
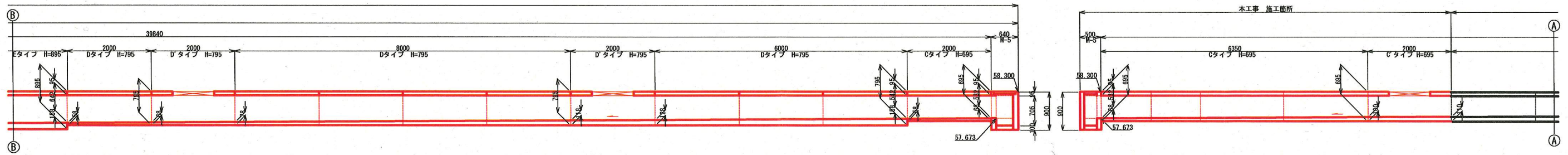
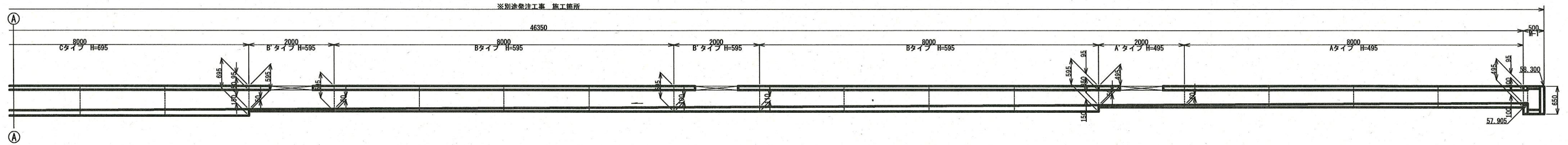
排水設備縦断図(3) S=1:50  
自由勾配側溝・枳(3)

位置図



設計図	30/44
工事名	久里浜配水池場内配管ほか工事
工事場所	横須賀市久比里2丁目517番地2
図面名称	排水設備縦断図(3)
図面番号	久比里18-C3, C4 久比里23-A3
施工業者	
平成31年(2019年)3月	
課長	主査等
設計	監督
検査員	
横須賀市上下水道局技術部水道施設課	
計画課	私道 無

原図用紙サイズ A1

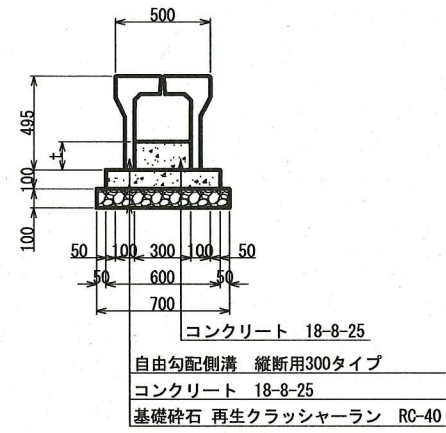




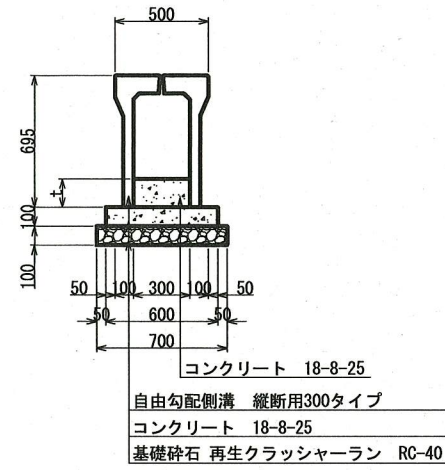
排水施設構造図(1) 【参考図】  
自由勾配側溝 1:20

設計図	31/44			
工事名	久里浜配水池場内配管ほか工事			
工事場所	横須賀市久比里2丁目517番地2			
図面名称	排水施設構造図(1) 【参考図】			
図面番号	久比里18-C3, C4 久比里23-A3			
施工業者				
平成31年(2019年)3月				
課長	主査等	設計	監督	検査員
横須賀市上下水道局技術部水道施設課				
計画課			私道	無

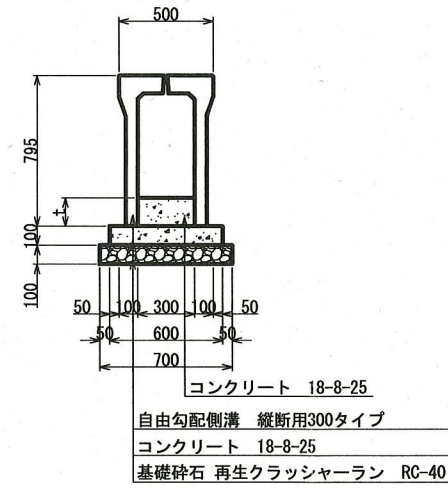
Aタイプ 断面図



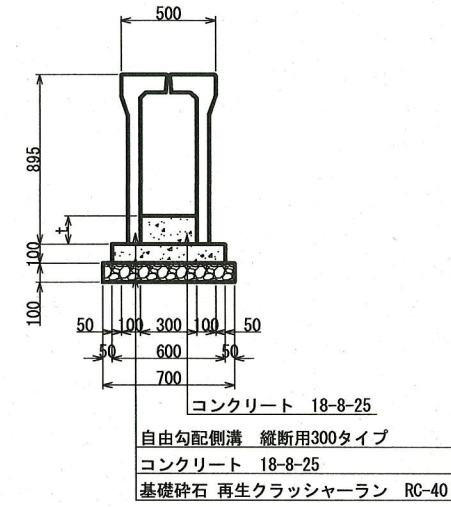
Cタイプ 断面図



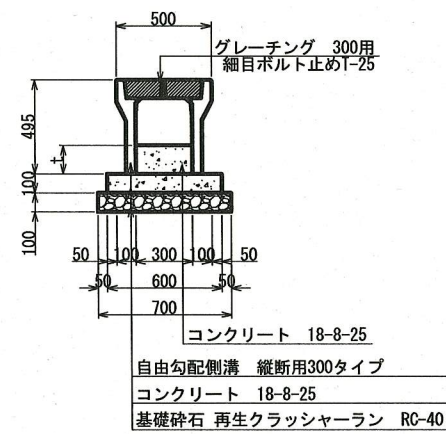
Dタイプ 断面図



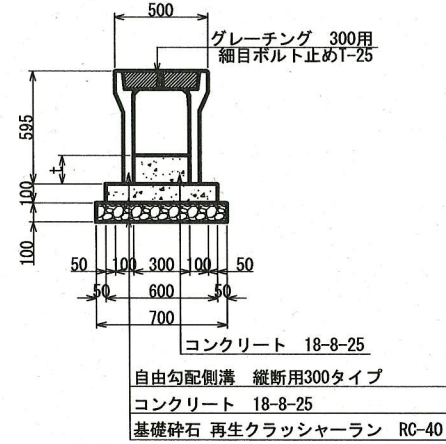
Eタイプ 断面図



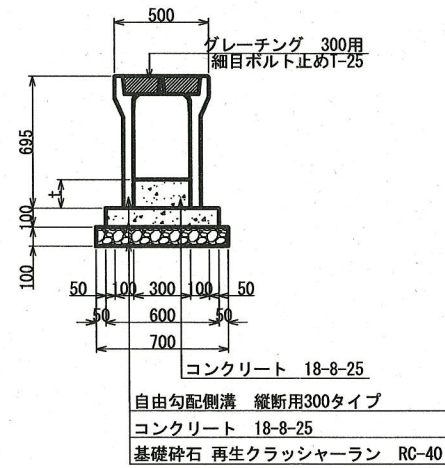
A'タイプ 断面図



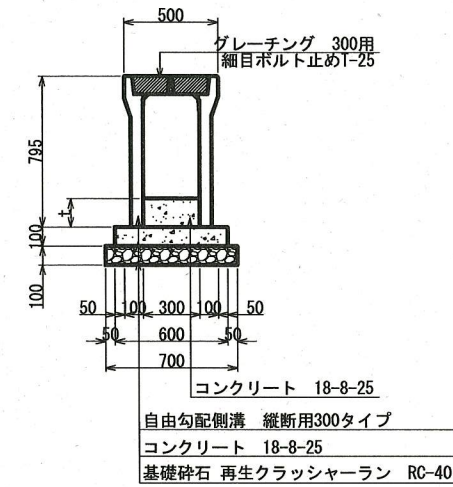
B'タイプ 断面図



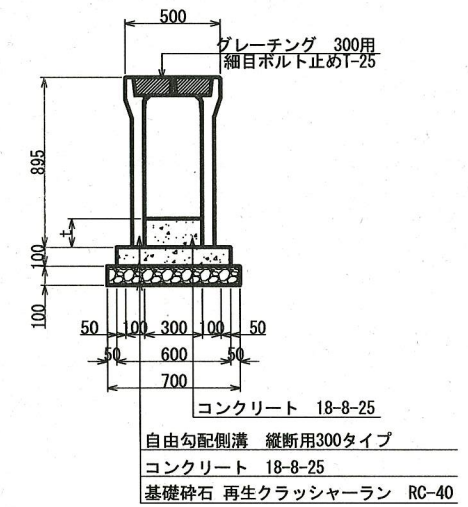
C'タイプ 断面図



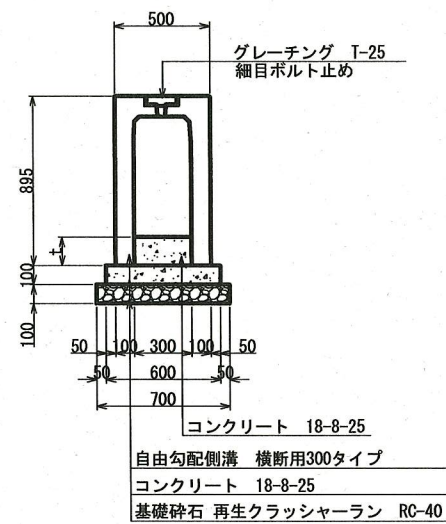
D'タイプ 断面図



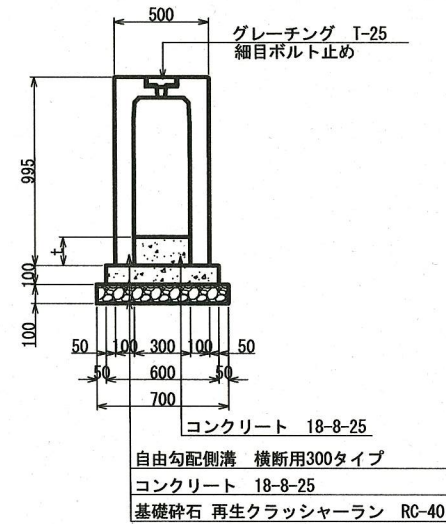
E'タイプ 断面図



3-タイプ 断面図  
横断用



4-タイプ 断面図  
横断用

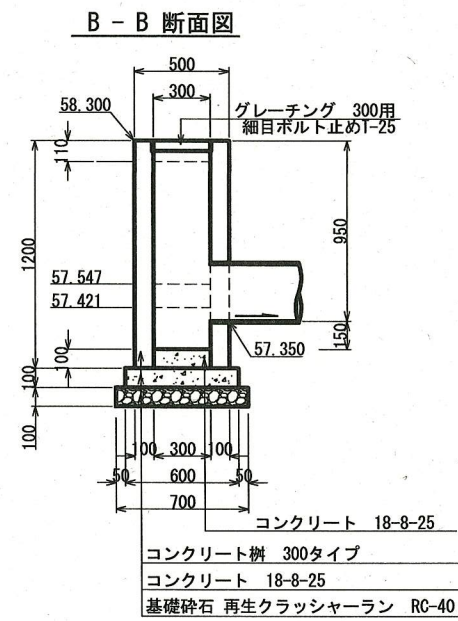
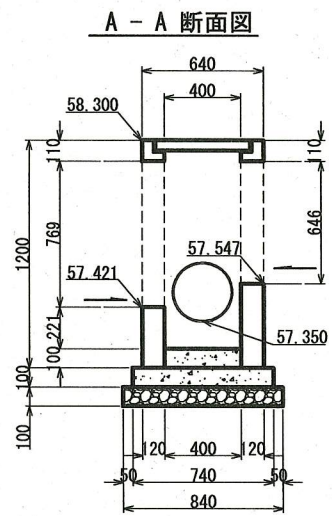
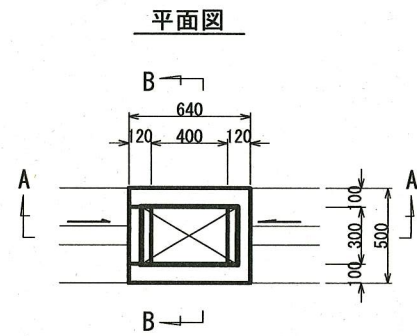


原図用紙サイズ A1

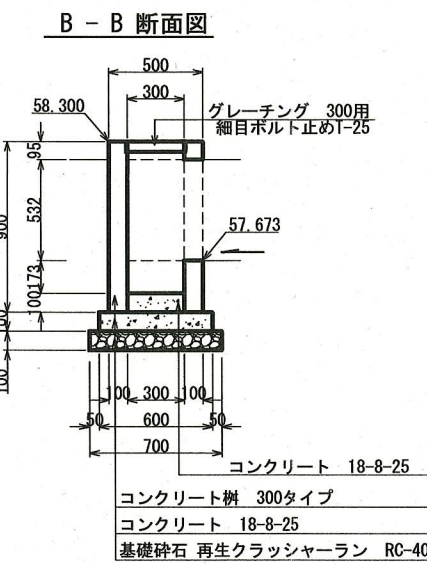
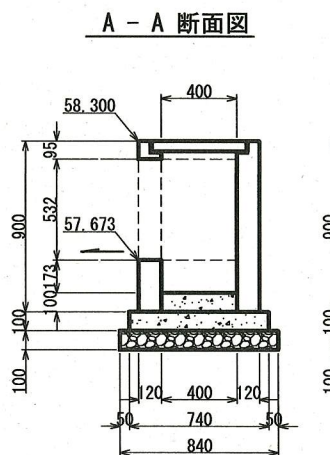
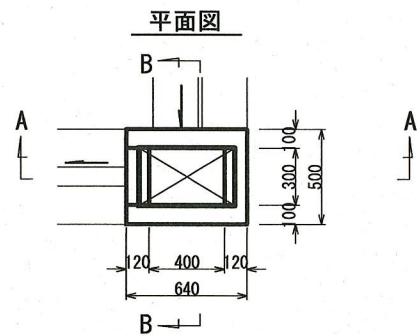


排水設備構造図(2) 【参考図】  
集水桝(その1)・排水管 1:20

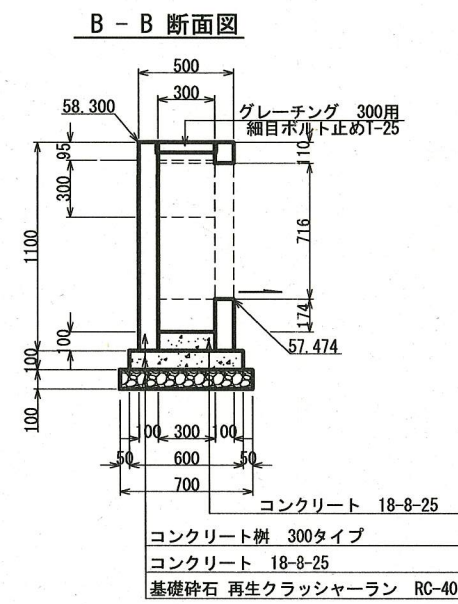
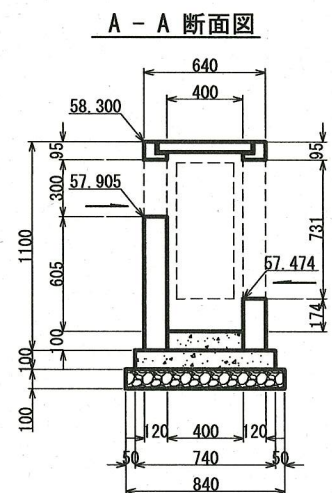
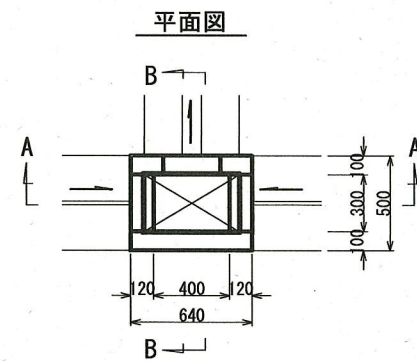
集水桝-4 1:20  
M-4



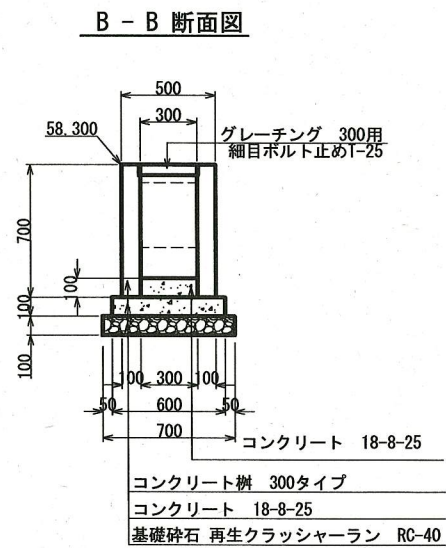
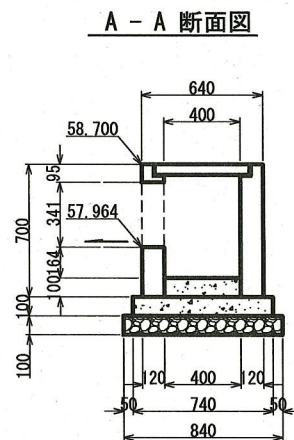
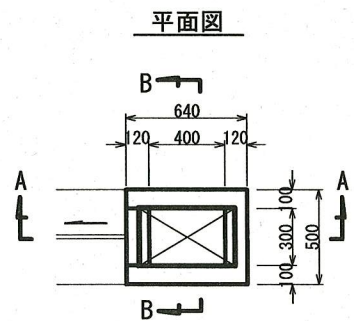
集水桝-5 1:20  
M-5



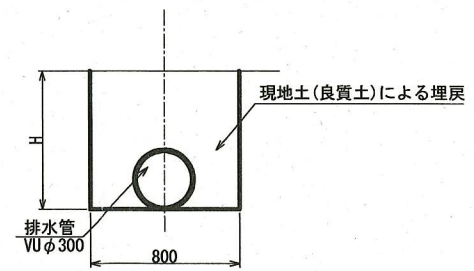
集水桝-6 1:20  
M-6



集水桝-7 1:20  
M-7



排水管 1:20



設計図	32/44			
工事名	久里浜配水池場内配管ほか工事			
工事場所	横須賀市久比里2丁目517番地2			
図面名称	排水設備構造図(2) 【参考図】			
図面番号	久比里18-C3, C4 久比里23-A3			
施工業者				
平成31年(2019年)3月				
課長	主査等	設計	監督	検査員
横須賀市上下水道局技術部水道施設課				
計画課			私道	無

原図用紙サイズ A1



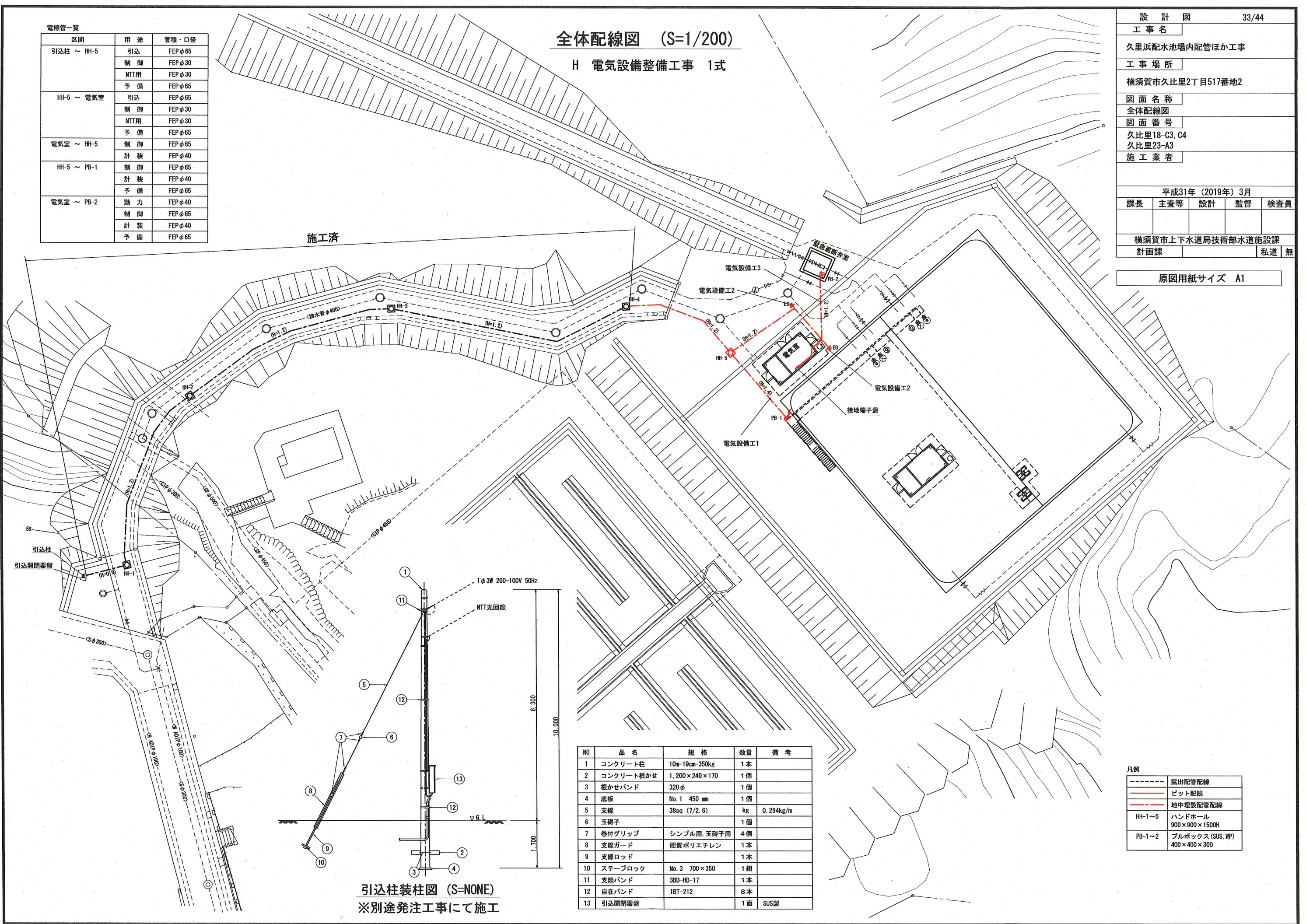
設計図	33/44			
工事名	久里浜配水池場内配管ほか工事			
工事場所	横須賀市久比里2丁目517番地2			
図面名称	全体配線図			
図面番号	久比里18-C3, C4 久比里23-A3			
施工業者				
平成31年(2019年)3月				
課長	主査等	設計	監督	検査員
横須賀市上下水道局技術部水道施設課				
計画課				私道 無

# 全体配線図 (S=1/200)

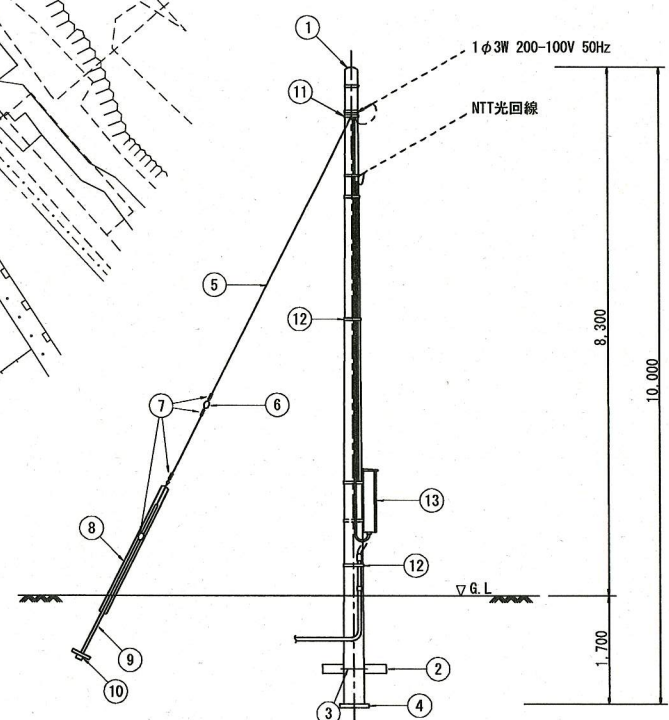
## H 電気設備整備工事 1式

区間	用途	管種・口径
引込柱 ~ HH-5	引込	FEPφ65
	制御	FEPφ30
	NTT用	FEPφ30
HH-5 ~ 電気室	予備	FEPφ65
	引込	FEPφ65
	制御	FEPφ30
電気室 ~ HH-5	NTT用	FEPφ30
	予備	FEPφ65
	制御	FEPφ65
HH-5 ~ PB-1	計装	FEPφ40
	制御	FEPφ65
	計装	FEPφ40
電気室 ~ PB-2	予備	FEPφ65
	動力	FEPφ40
	制御	FEPφ65
	計装	FEPφ40
	予備	FEPφ65

施工済



原図用紙サイズ A1



引込柱装柱図 (S=NONE)  
※別途発注工事にて施工

NO	品名	規格	数量	備考
1	コンクリート柱	10m-19cm-350kg	1本	
2	コンクリート根かせ	1,200×240×170	1個	
3	根かせバンド	320φ	1個	
4	底板	No.1 450mm	1個	
5	支線	38sq (7/2.6)	kg	0.294kg/m
6	玉石子		1個	
7	巻付グリップ	シンプル用, 玉石子用	4個	
8	支線ガード	硬質ポリエチレン	1本	
9	支線ロッド		1本	
10	ステーブロック	No.3 700×350	1組	
11	支線バンド	3BD-HD-17	1本	
12	自在バンド	1BT-212	8本	
13	引込開閉器盤		1面	SUS製

---	露出配管配線
---	ビット配線
---	地中埋設配管配線
HH-1~5	ハンドホール 900×900×1500H
PB-1~2	プルボックス (SUS, WP) 400×400×300



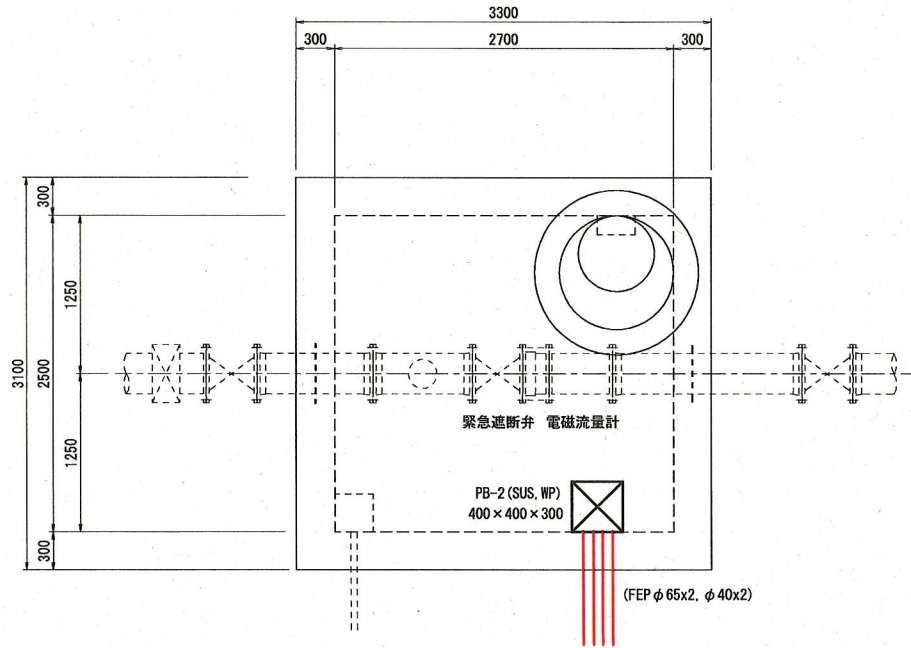
# 電線管布設詳細図

(S=1/30)

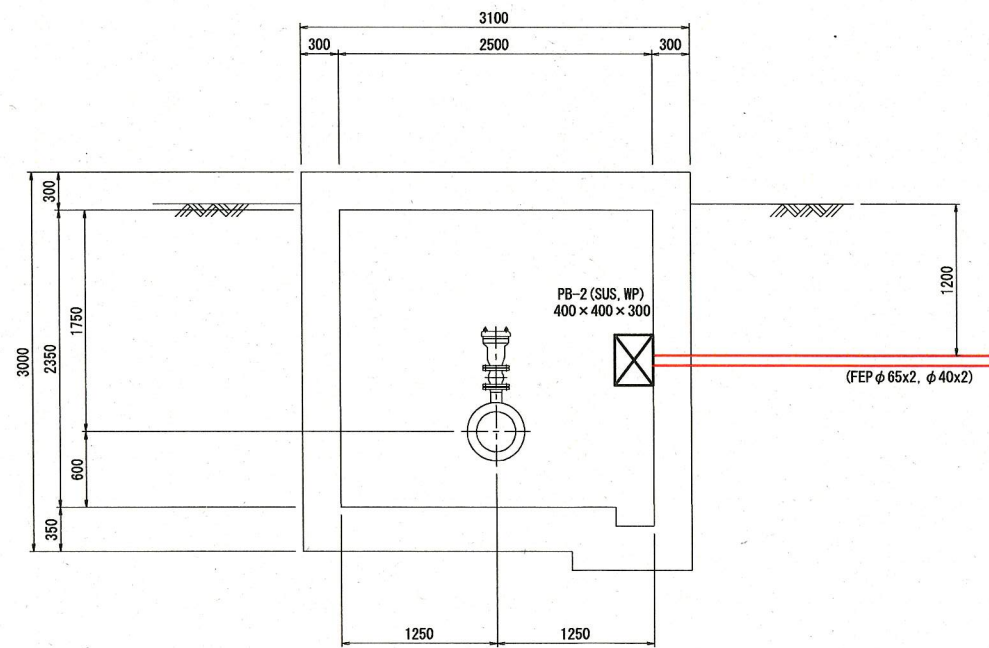
## 緊急遮断弁室

(S=1/30)

平面図



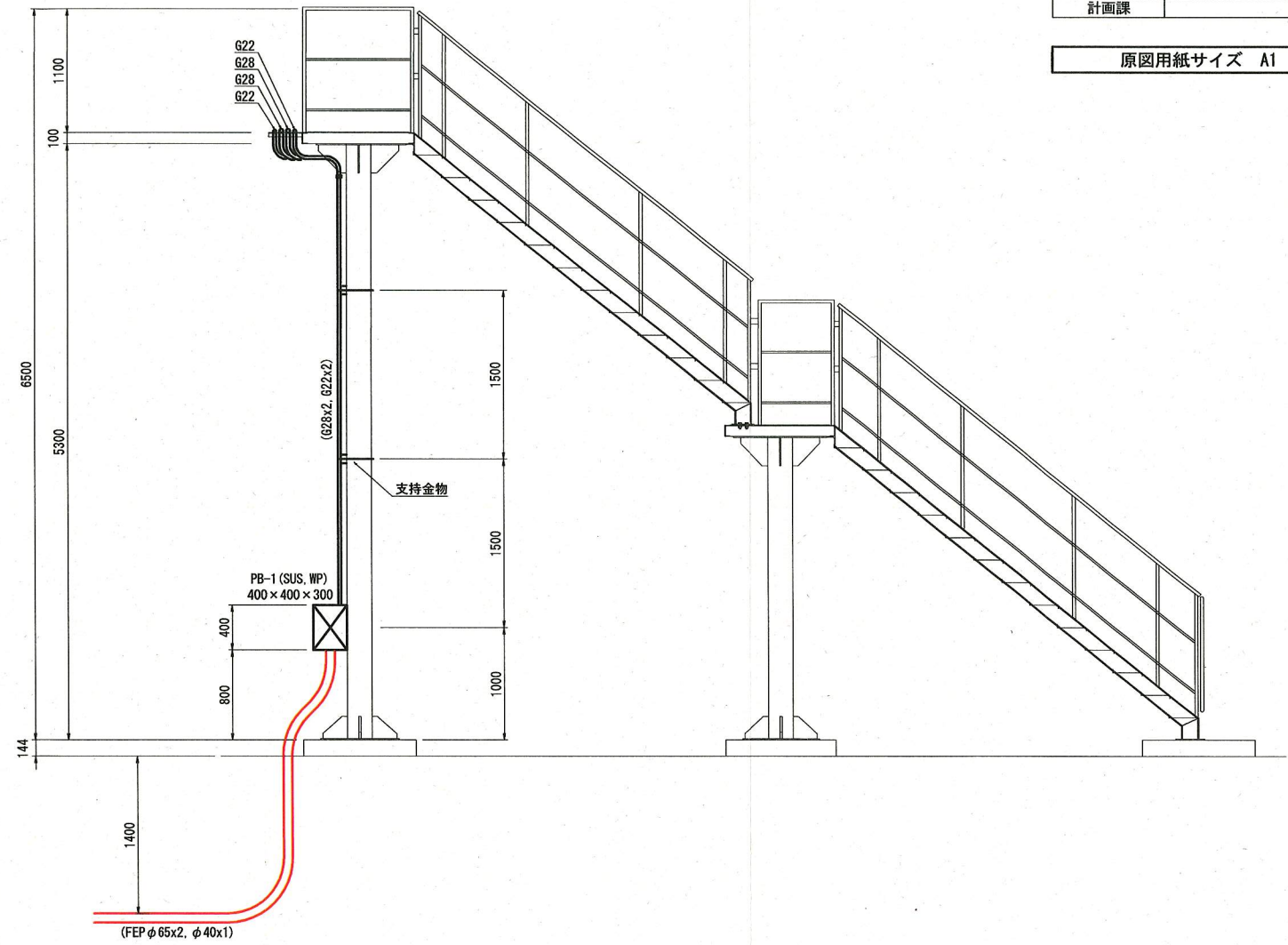
断面図



## 配水池階段部

(S=1/30)

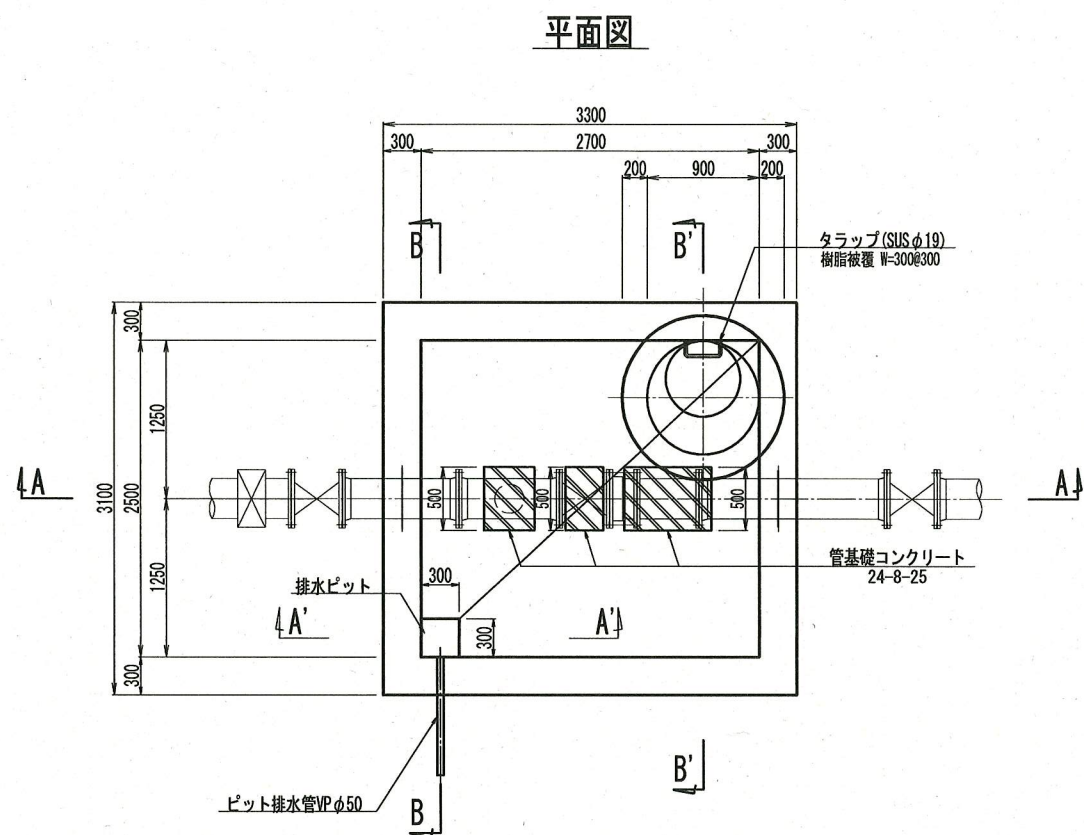
断面図



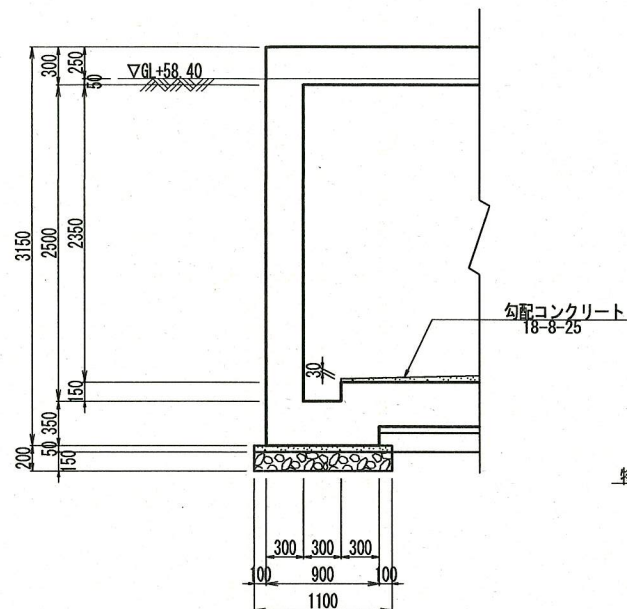
設計図	34/44			
工事名	久里浜配水池場内配管ほか工事			
工事場所	横須賀市久比里2丁目517番地2			
図面名称	電線管布設詳細図			
図面番号	久比里18-C3, C4 久比里23-A3			
施工業者				
平成31年(2019年)3月				
課長	主査等	設計	監督	検査員
横須賀市上下水道局技術部水道施設課				
計画課			私道	無
原図用紙サイズ A1				



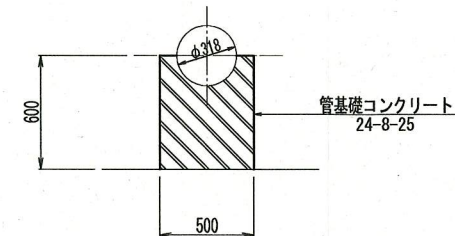
流量計室構造図 S=1/30



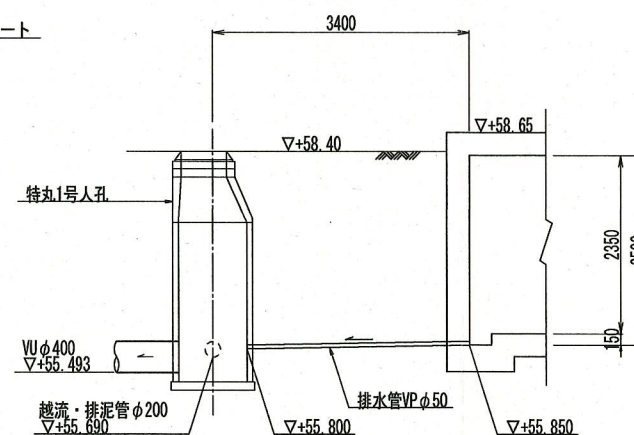
A'-A'断面図 (A'-A' Section View)



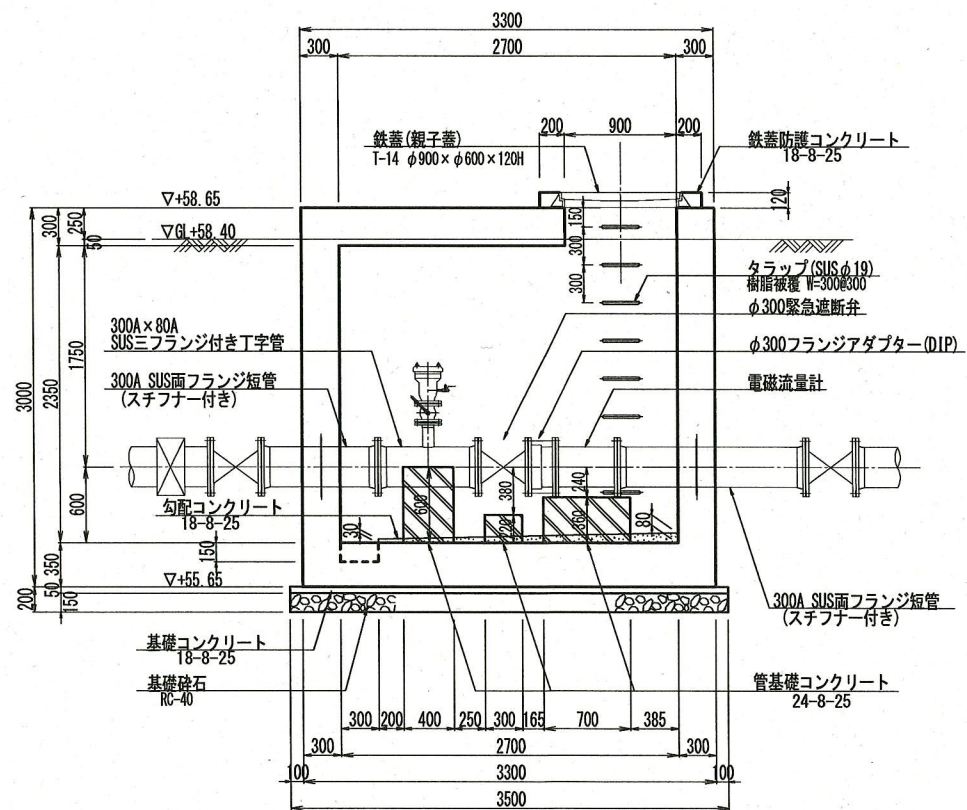
管基礎コンクリート S=1/20  
(三フランジ丁字管)



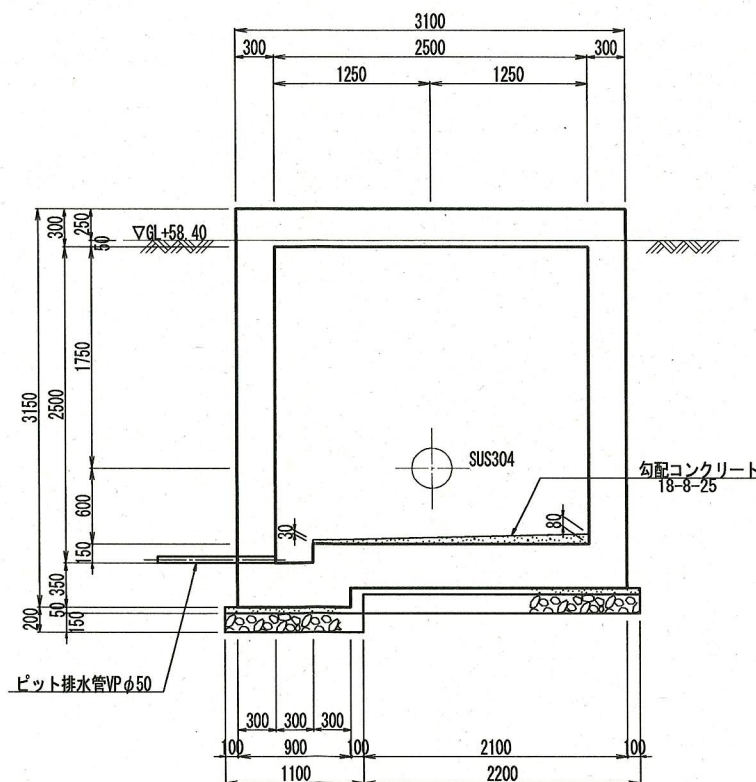
φ50排水管布設断面図 S=1/50



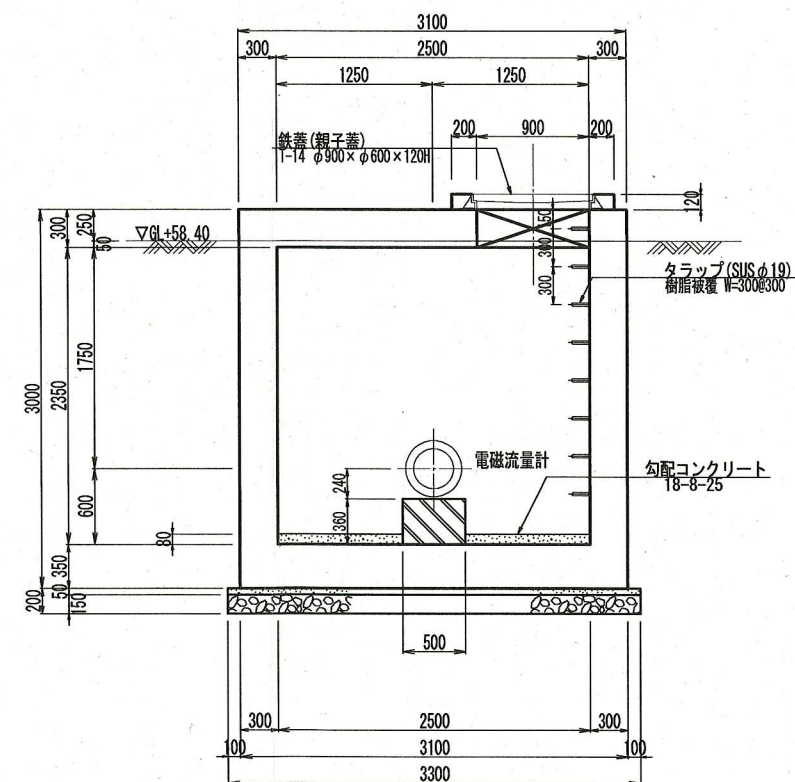
A-A断面図 (A-A Section View)



B-B断面図 (B-B Section View)



B'-B'断面図 (B'-B' Section View)



設計図	35/44			
工事名	久里浜配水池場内配管ほか工事			
工事場所	横須賀市久比里2丁目517番地2			
図面名称	流量計室構造図			
図面番号	久比里18-C3, C4 久比里23-A3			
施工業者				
平成31年(2019年)3月				
課長	主査等	設計	監督	検査員
横須賀市上下水道局技術部水道施設課				
計画課			私道	無

原図用紙サイズ A1



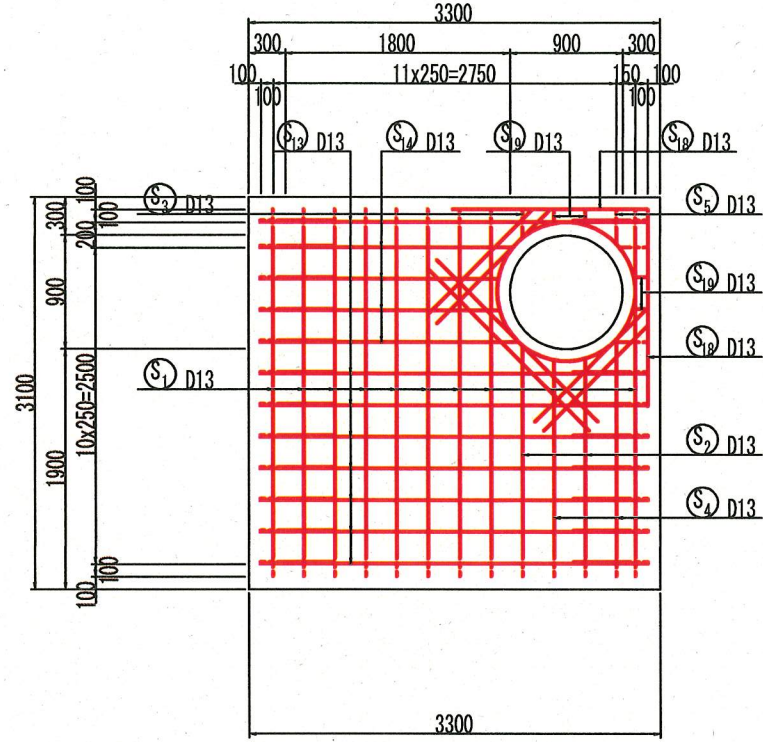
流量計室配筋図(1) S=1:30

設計図	36/44			
工事名	久里浜配水池場内配管ほか工事			
工事場所	横須賀市久比里2丁目517番地2			
図面名称	流量計室配筋図(1)			
図面番号	久比里18-C3, C4 久比里23-A3			
施工業者				
平成31年(2019年)3月				
課長	主査等	設計	監督	検査員
横須賀市上下水道局技術部水道施設課				
計画課			私道	無

原図用紙サイズ A1

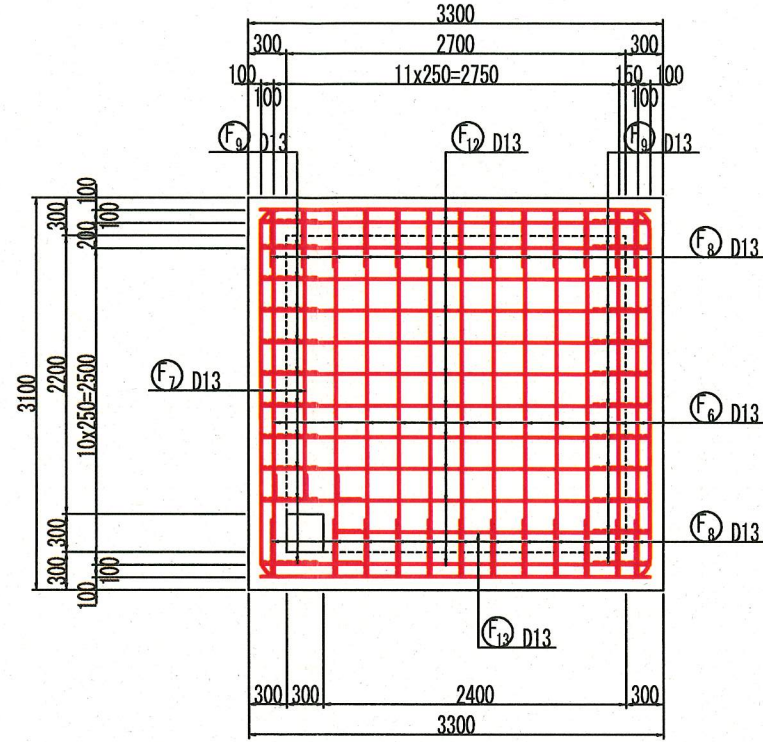
頂版

上面

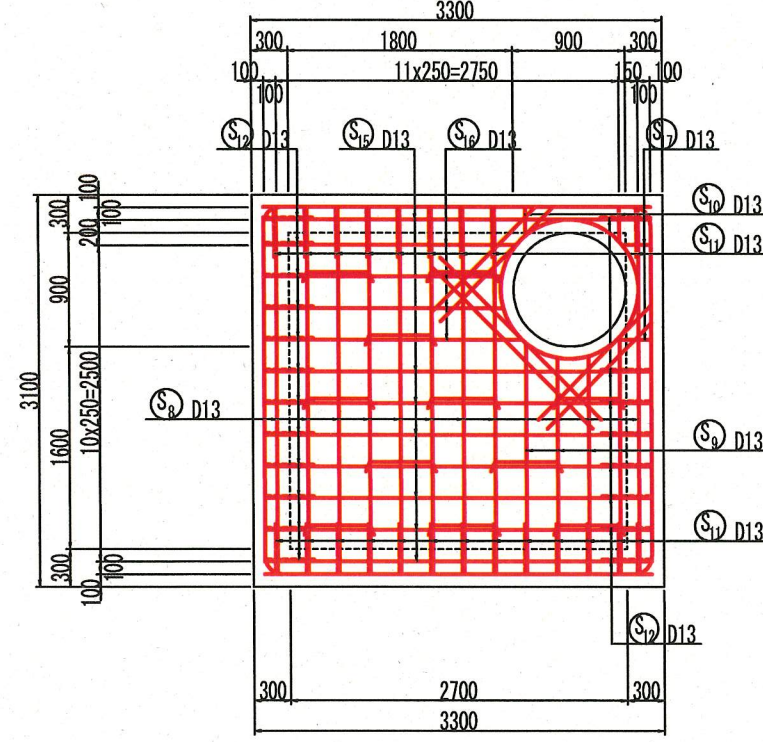


底板

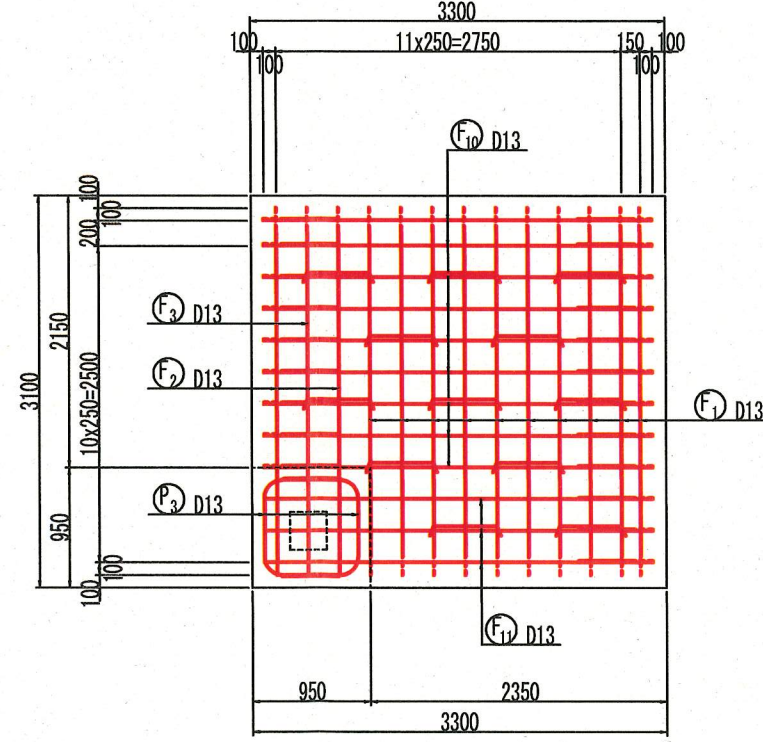
上面



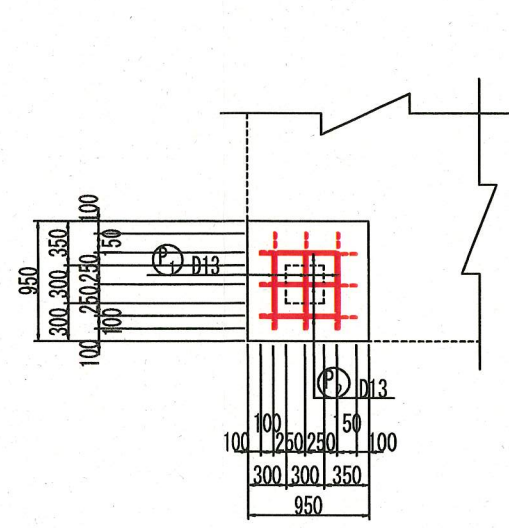
下面



下面



ピット底板下面



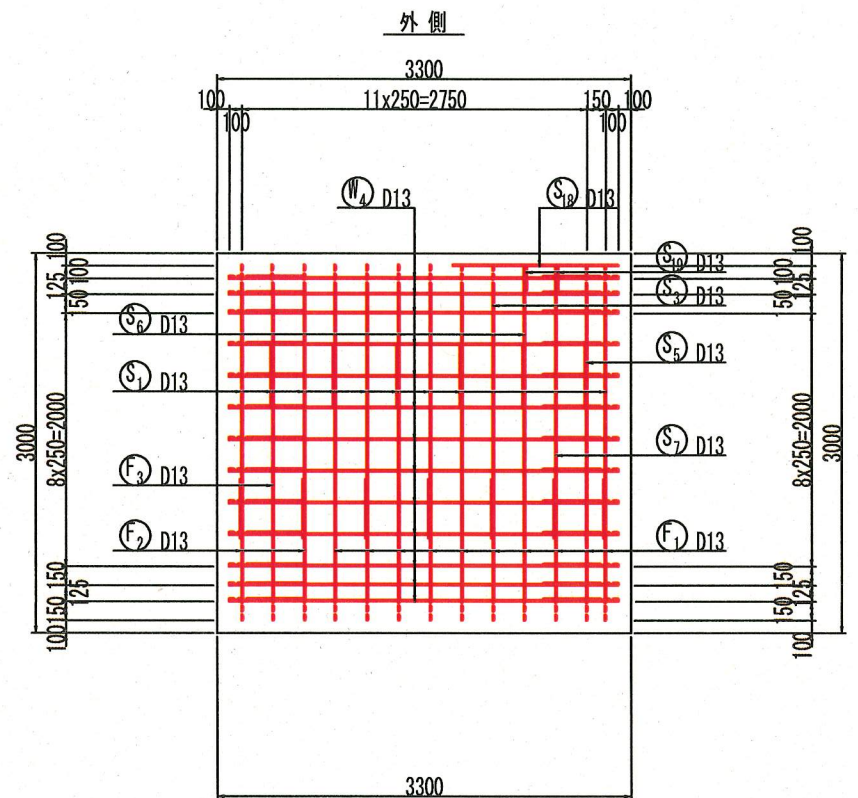


# 流量計室配筋図(2) S=1:30

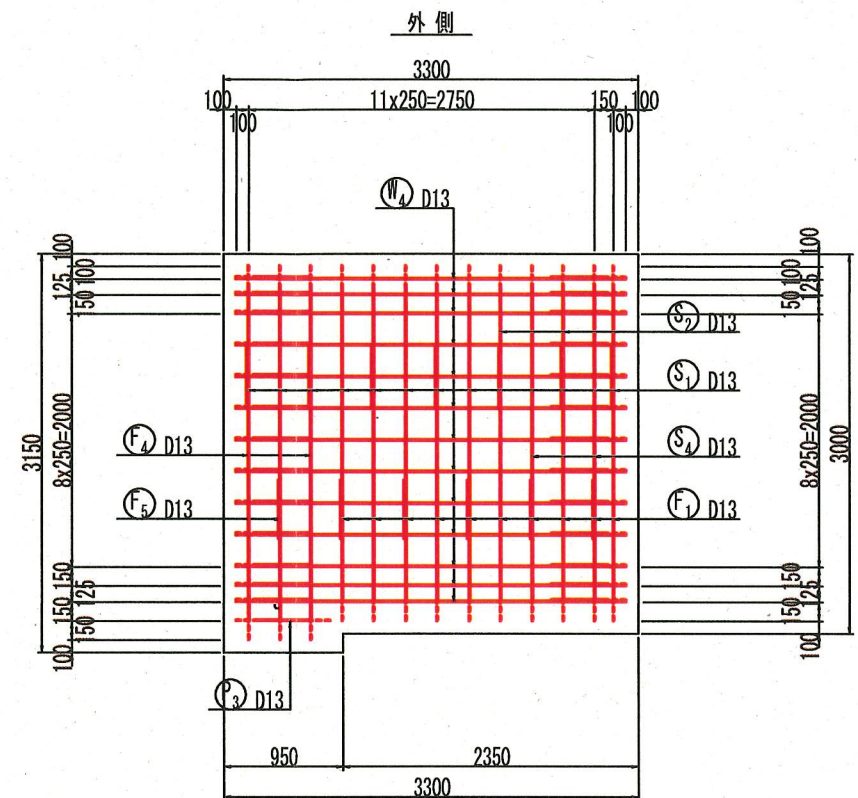
設計図	37/44			
工事名	久里浜配水池場内配管ほか工事			
工事場所	横須賀市久比里2丁目517番地2			
図面名称	流量計室配筋図(2)			
図面番号	久比里18-C3, C4 久比里23-A3			
施工業者				
平成31年(2019年)3月				
課長	主査等	設計	監督	検査員
横須賀市上下水道局技術部水道施設課				
計画課			私道	無

原図用紙サイズ A1

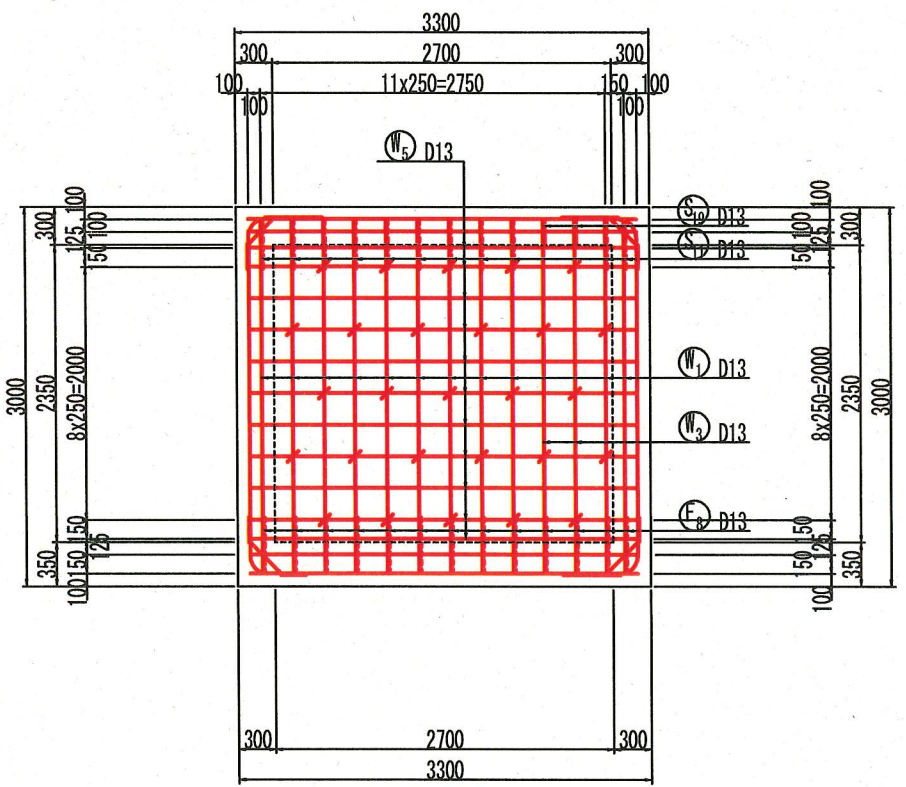
側壁 1-1



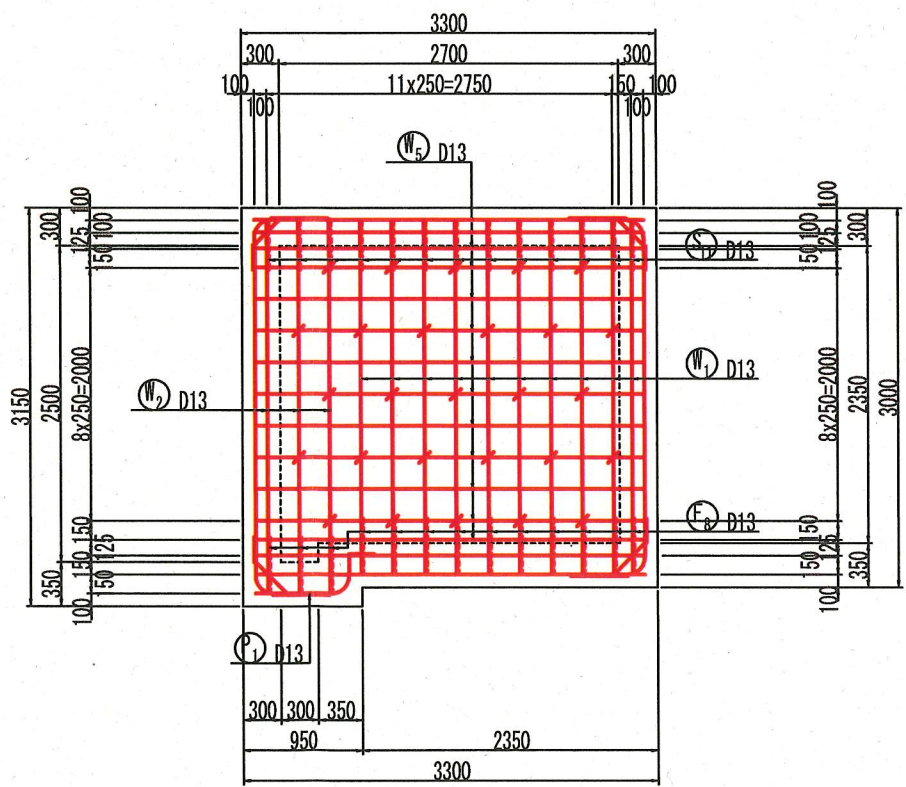
側壁 2-2



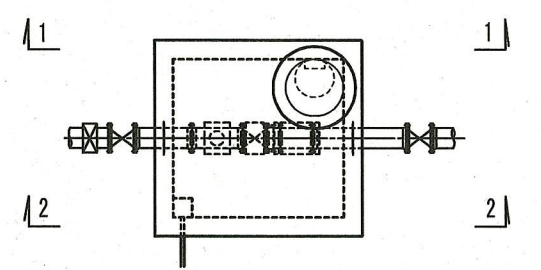
内側



内側



KEY-PLAN

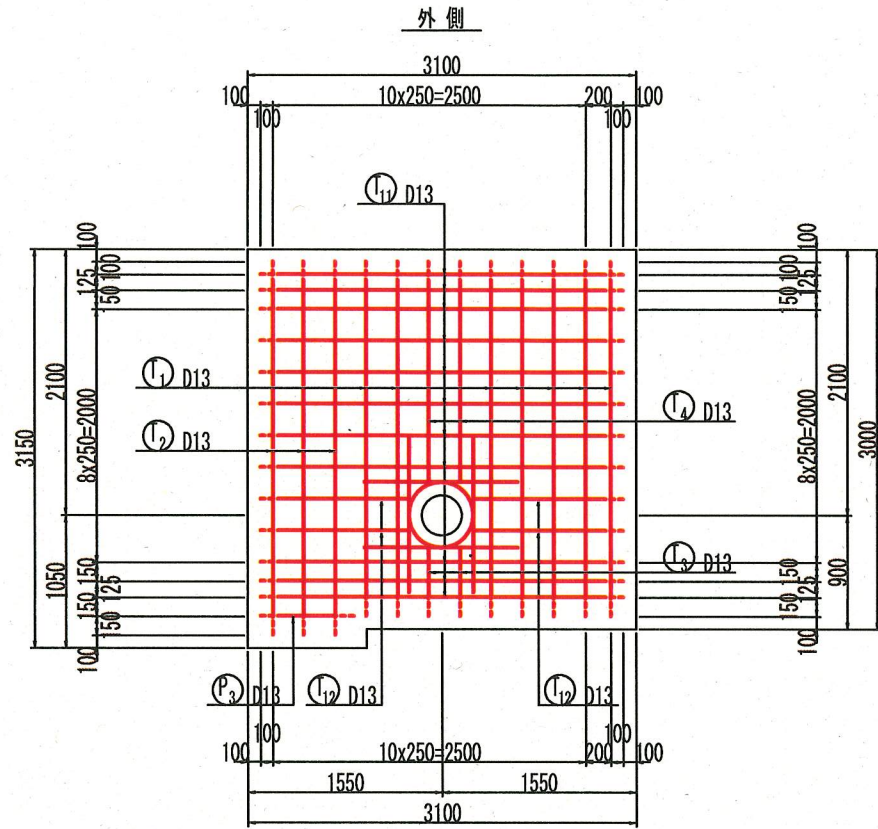




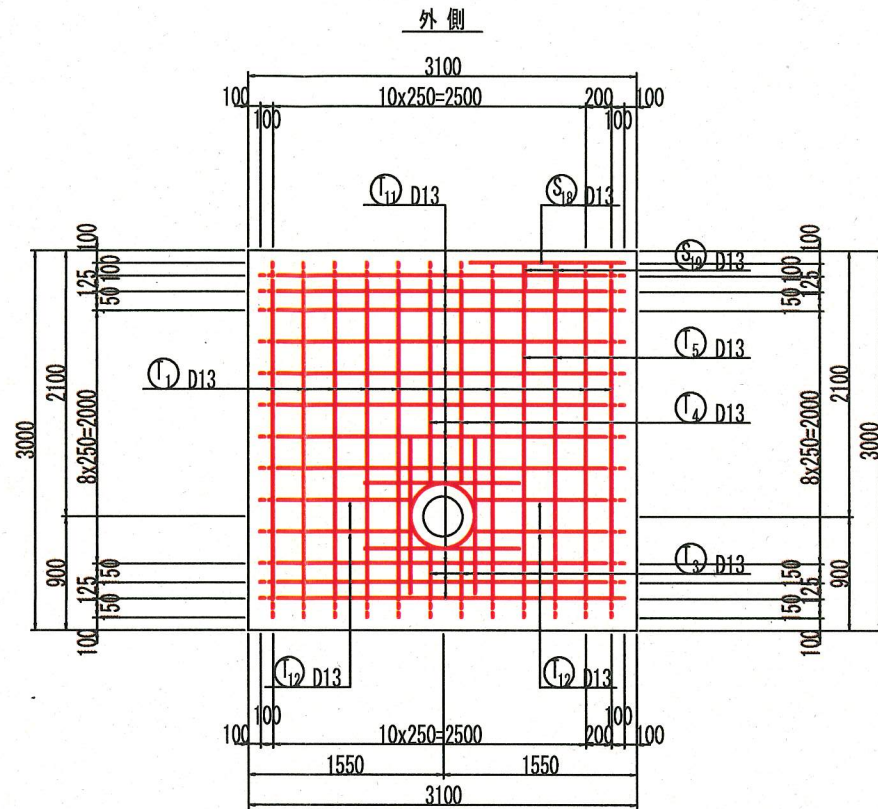
流量計室配筋図(3) S=1:30

設計図	38/44			
工事名	久里浜配水池場内配管ほか工事			
工事場所	横須賀市久比里2丁目517番地2			
図面名称	流量計室配筋図(3)			
図面番号	久比里18-C3, C4 久比里23-A3			
施工業者				
平成31年(2019年)3月				
課長	主査等	設計	監督	検査員
横須賀市上下水道局技術部水道施設課				
計画課			私道	無

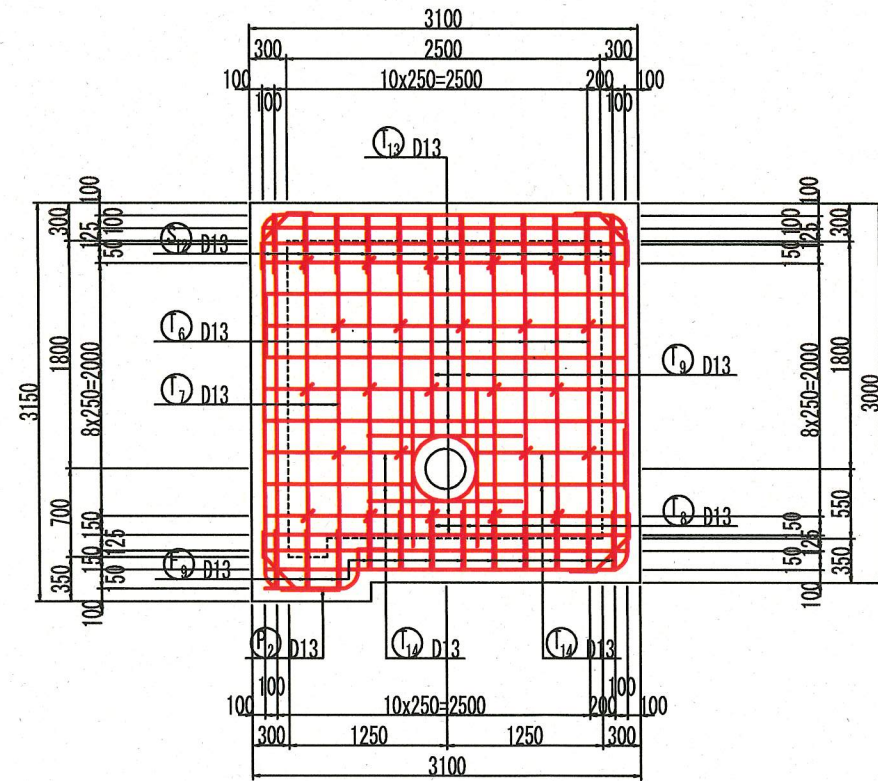
妻壁 3-3



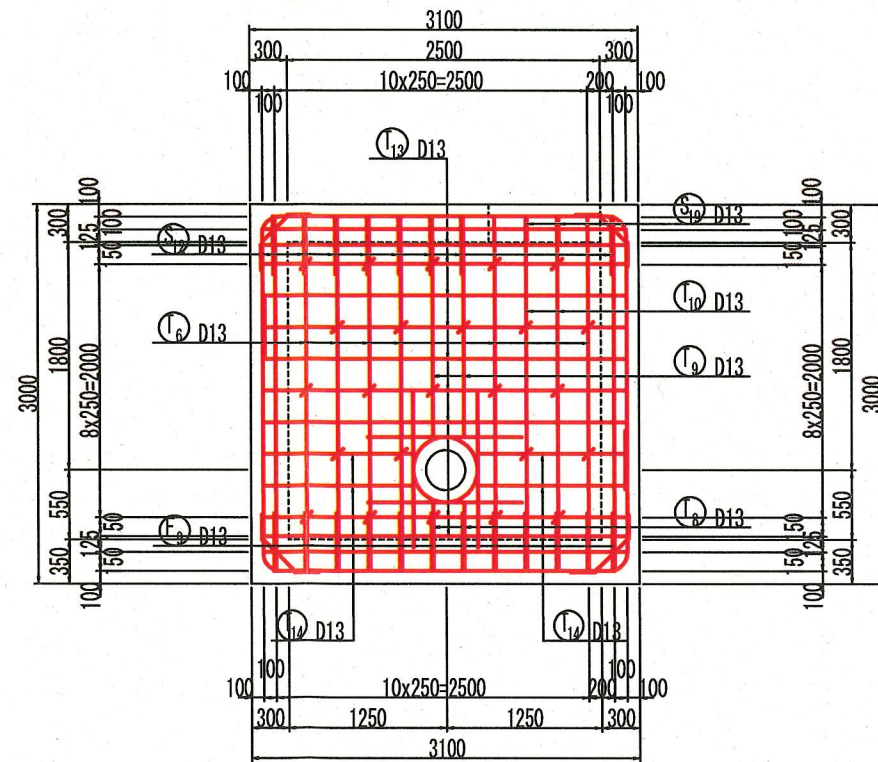
妻壁 4-4



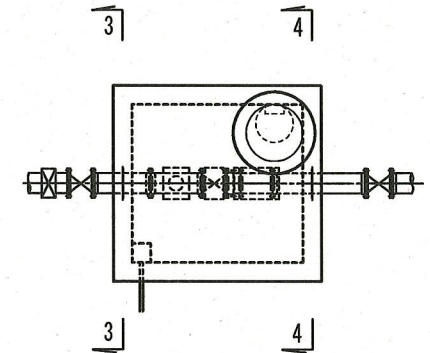
内側



内側



KEY-PLAN



原図用紙サイズ A1



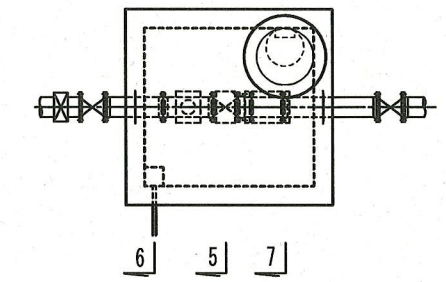
流量計室配筋図(4) S=1:30

設計図 39/44				
工事名				
久里浜配水池場内配管ほか工事				
工事場所				
横須賀市久比里2丁目517番地2				
図面名称				
流量計室配筋図(4)				
図面番号				
久比里18-C3, C4 久比里23-A3				
施工業者				
平成31年(2019年)3月				
課長	主査等	設計	監督	検査員
横須賀市上下水道局技術部水道施設課				
計画課			私道	無

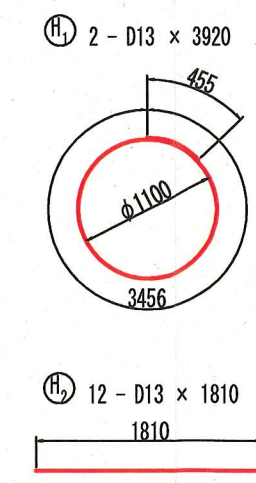
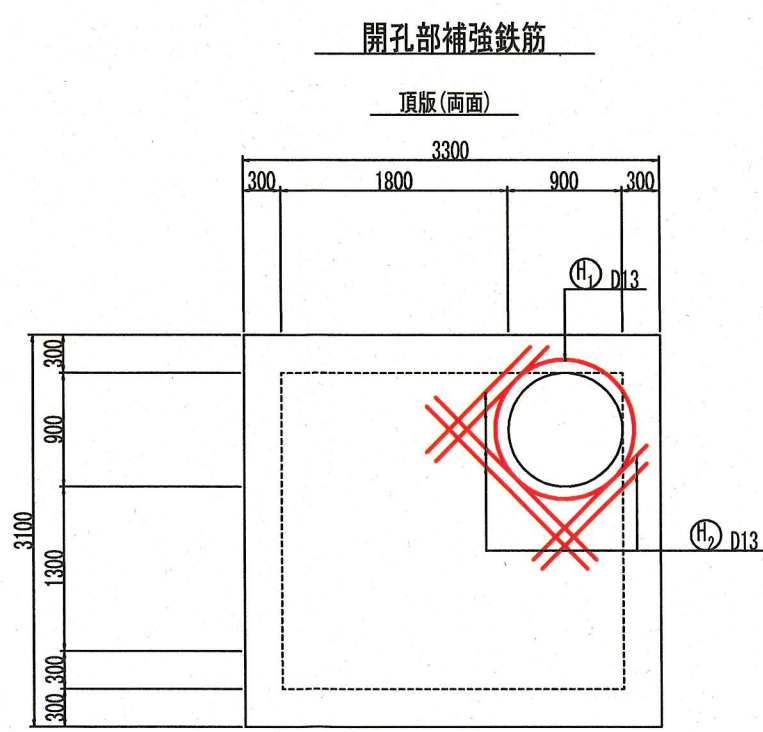
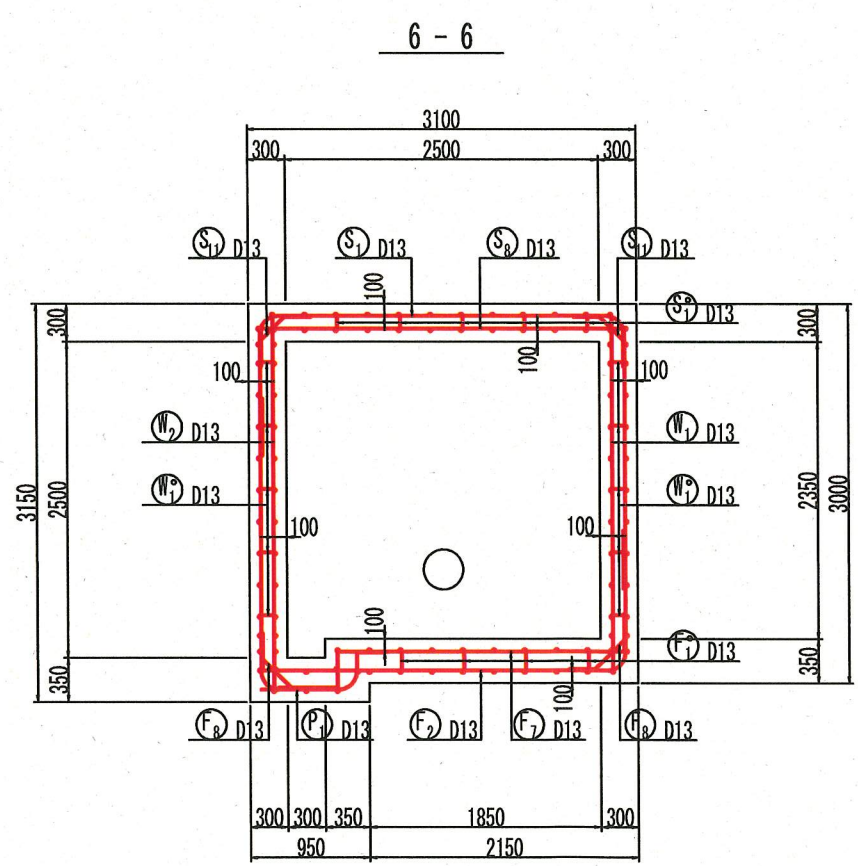
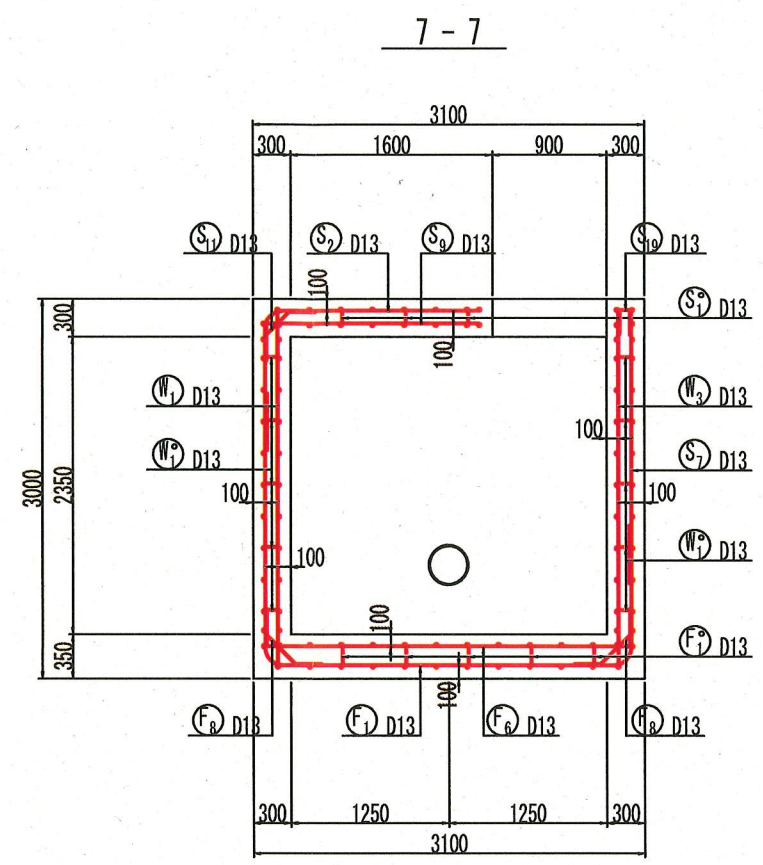
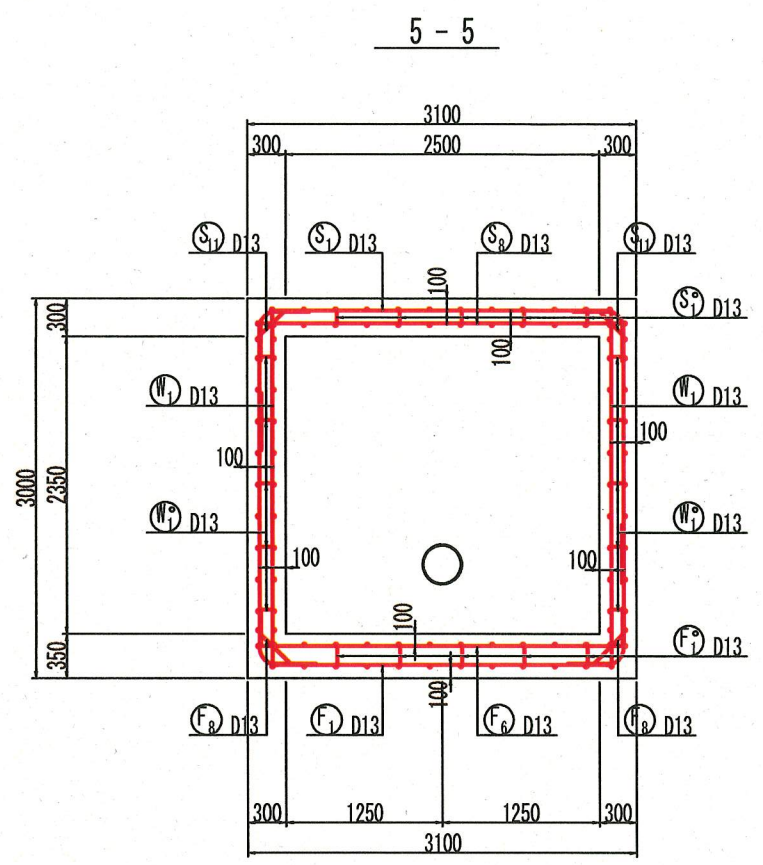
原図用紙サイズ A1

KEY-PLAN

6 | 5 | 7



6 | 5 | 7



※ 部材端等で直線状に配置できない場合は、折り曲げて配置すること。

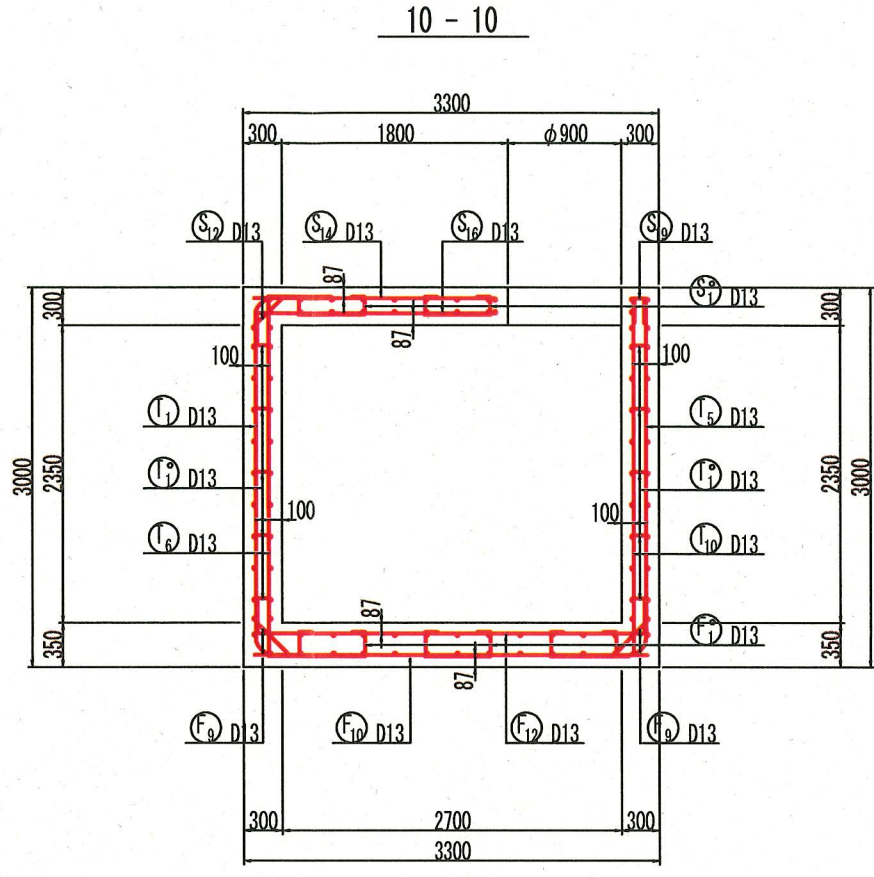
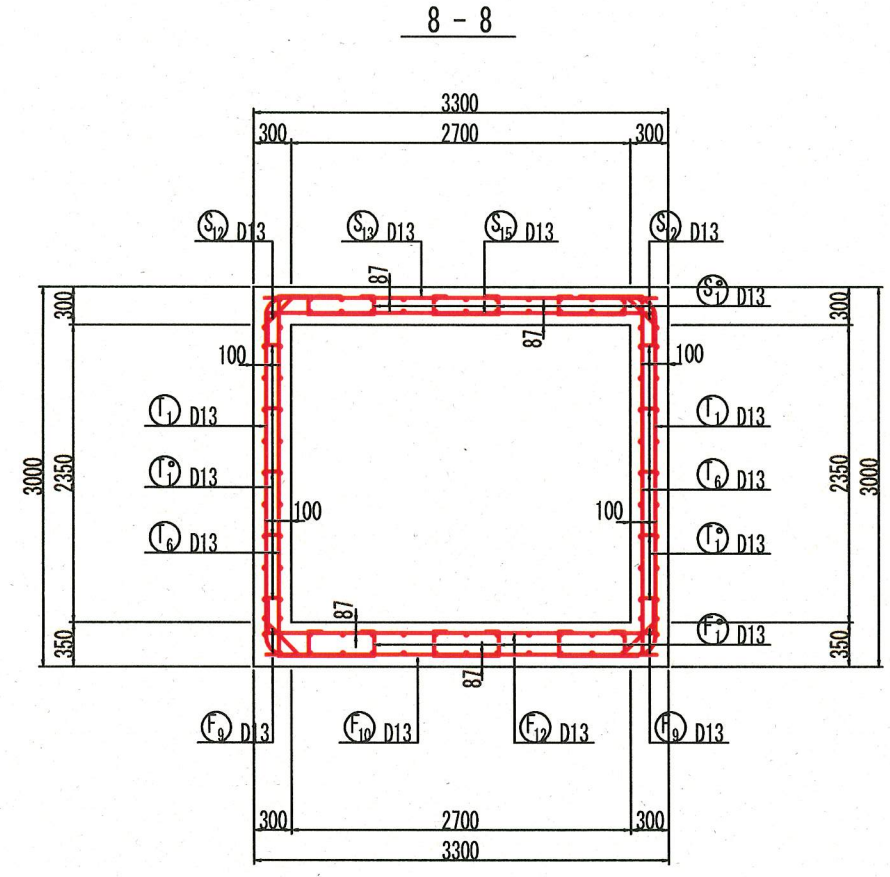
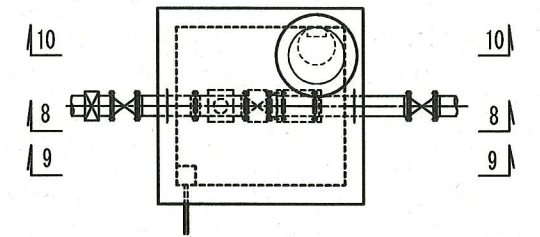


流量計室配筋図(5) S=1:30

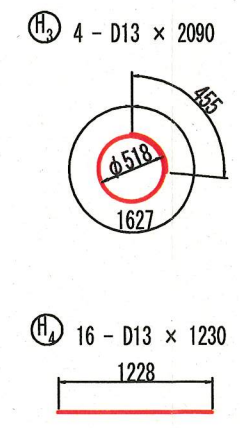
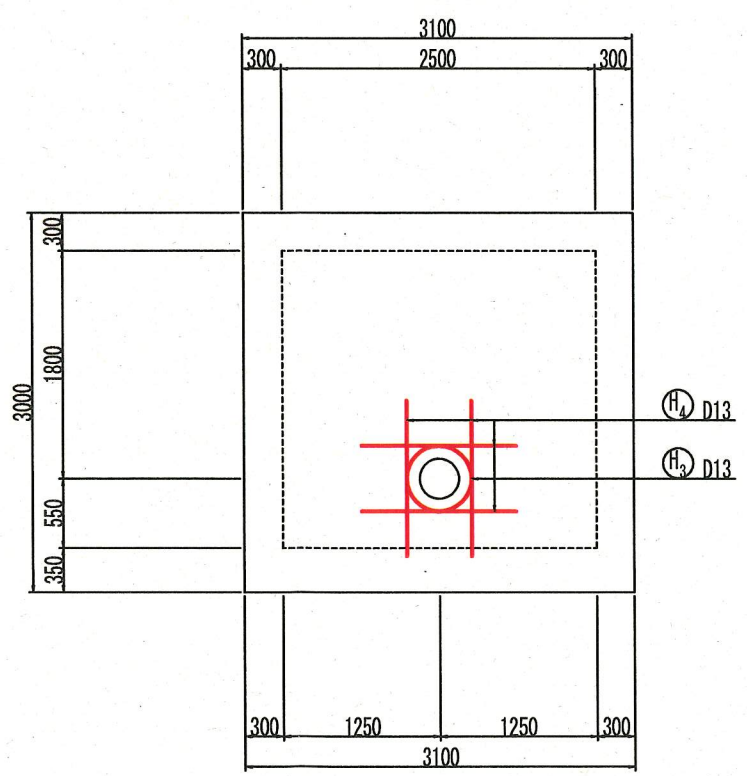
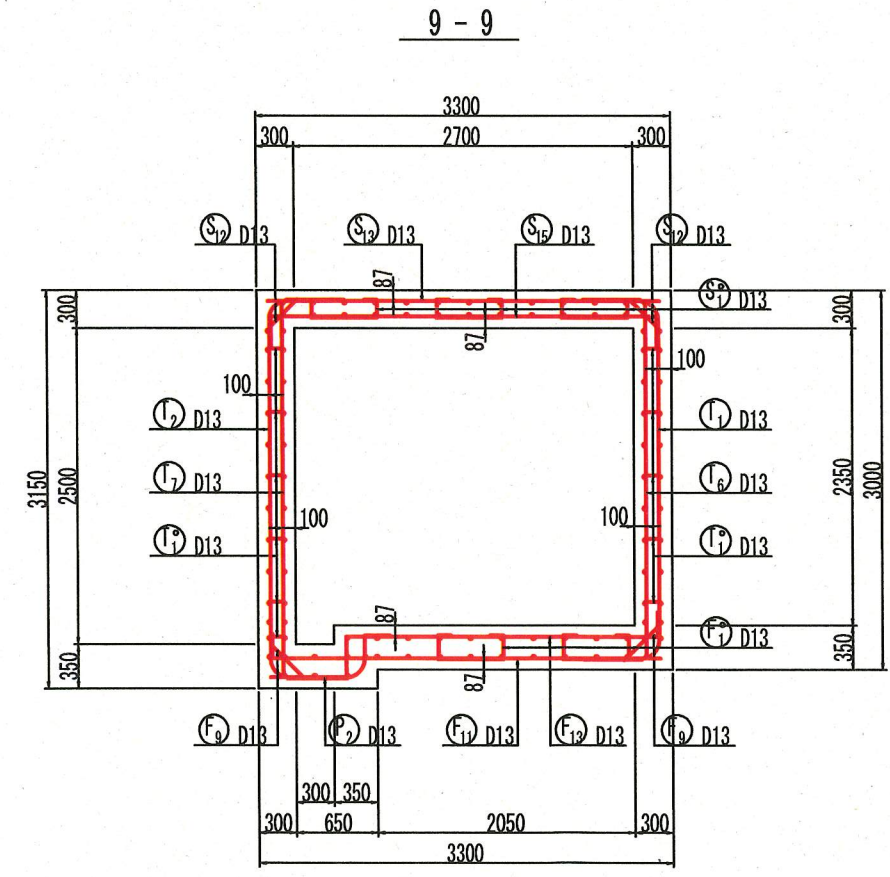
設計図	40/44			
工事名	久里浜配水池場内配管ほか工事			
工事場所	横須賀市久比里2丁目517番地2			
図面名称	流量計室配筋図(5)			
図面番号	久比里18-C3, C4 久比里23-A3			
施工業者				
平成31年(2019年)3月				
課長	主査等	設計	監督	検査員
横須賀市上下水道局技術部水道施設課				
計画課			私道	無

原図用紙サイズ A1

KEY-PLAN



開孔部補強鉄筋  
妻壁(両面×2枚)

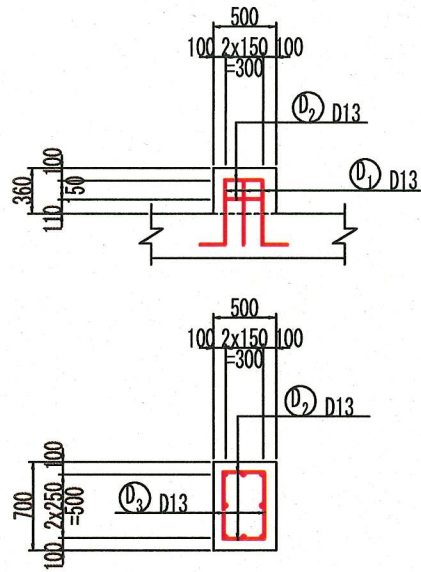




# 流量計室配筋図(6) S=1:30

設計図 41/44				
工事名				
久里浜配水池場内配管ほか工事				
工事場所				
横須賀市久比里2丁目517番地2				
図面名称				
流量計室配筋図(6)				
図面番号				
久比里18-C3, C4 久比里23-A3				
施工業者				
平成31年(2019年)3月				
課長	主査等	設計	監督	検査員
横須賀市上下水道局技術部水道施設課				
計画課			私道	無

流量計基礎



① 8 - D13 × 710



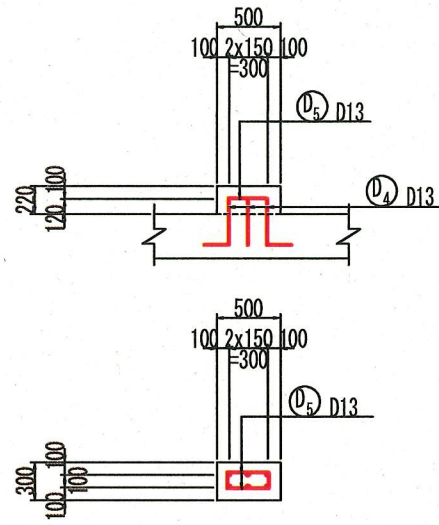
② 4 - D13 × 300



③ 4 - D13 × 500



緊急遮断弁基礎



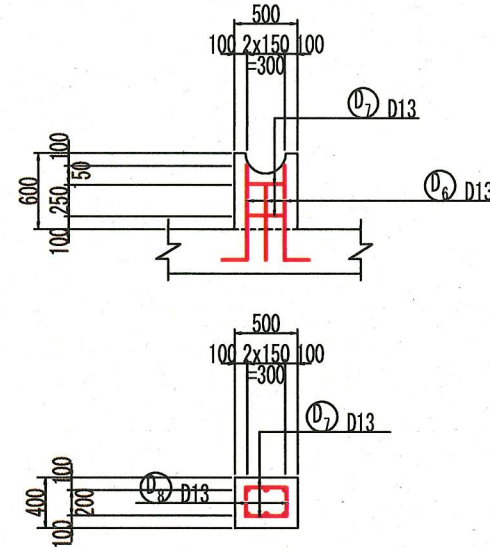
④ 6 - D13 × 570



⑤ 2 - D13 × 400



管基礎



⑥ 6 - D13 × 950



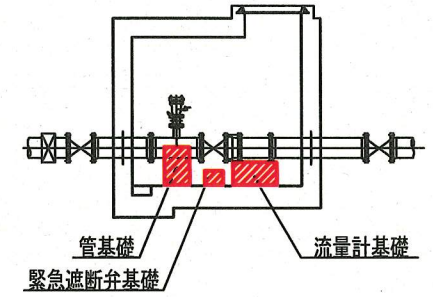
⑦ 4 - D13 × 300



⑧ 4 - D13 × 200



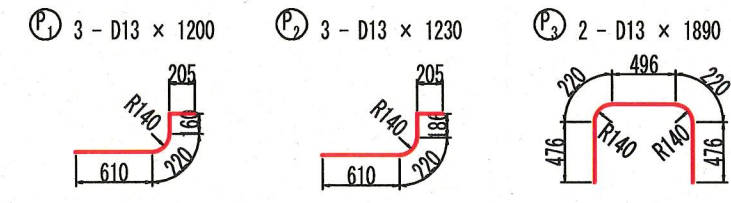
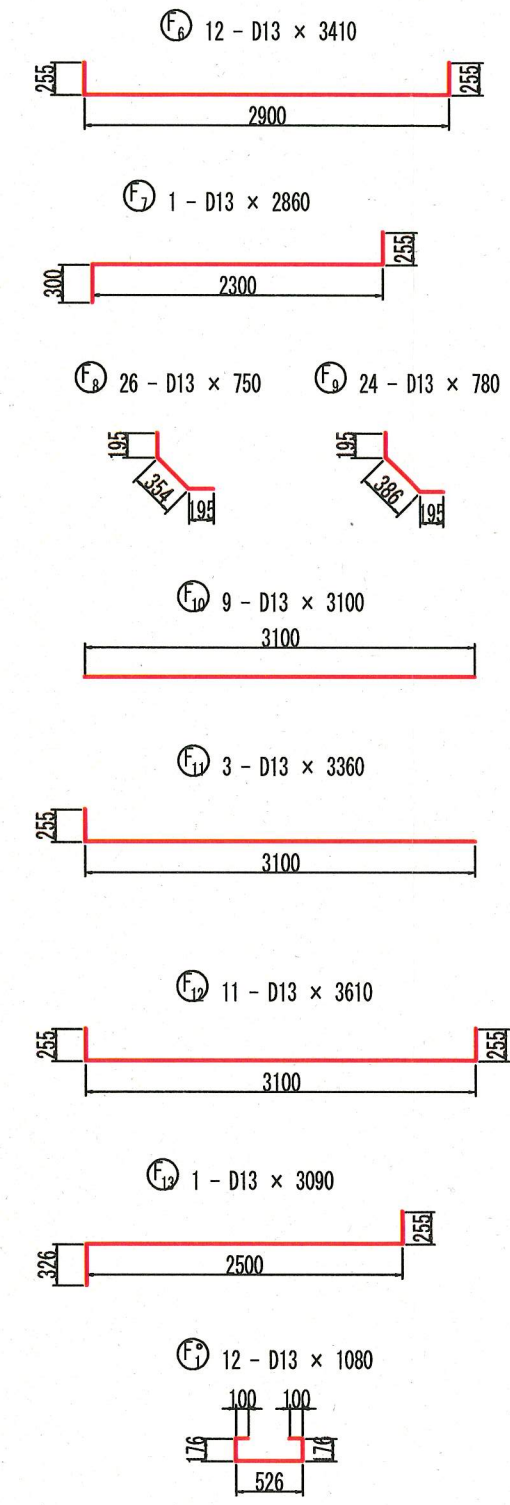
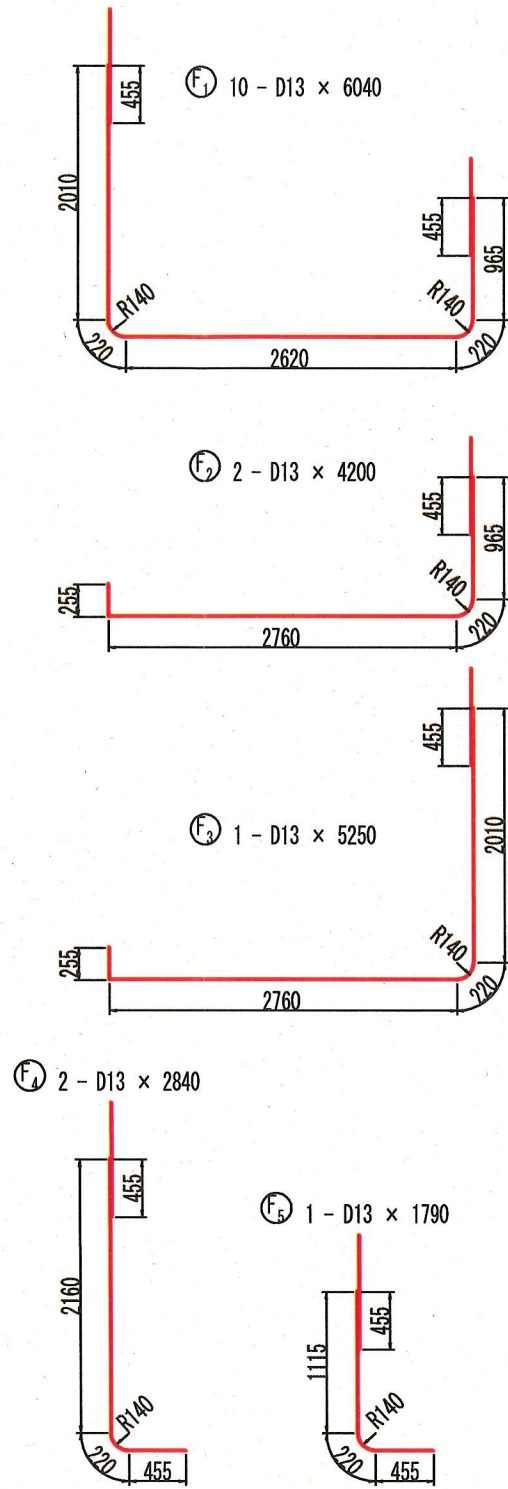
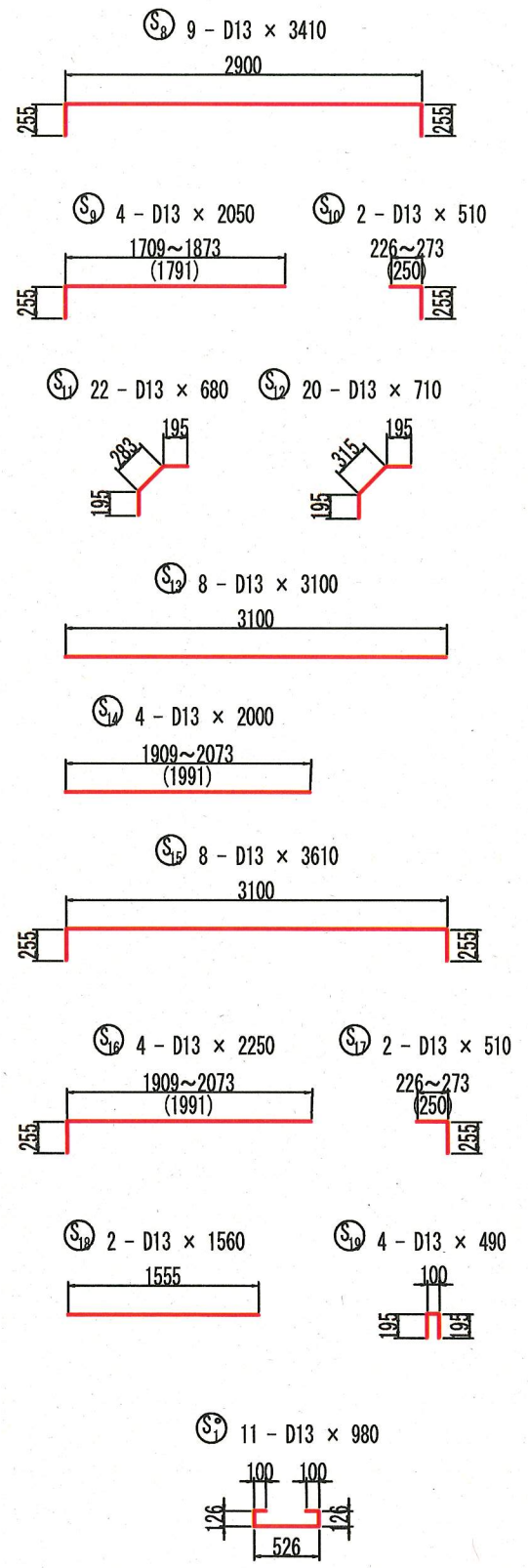
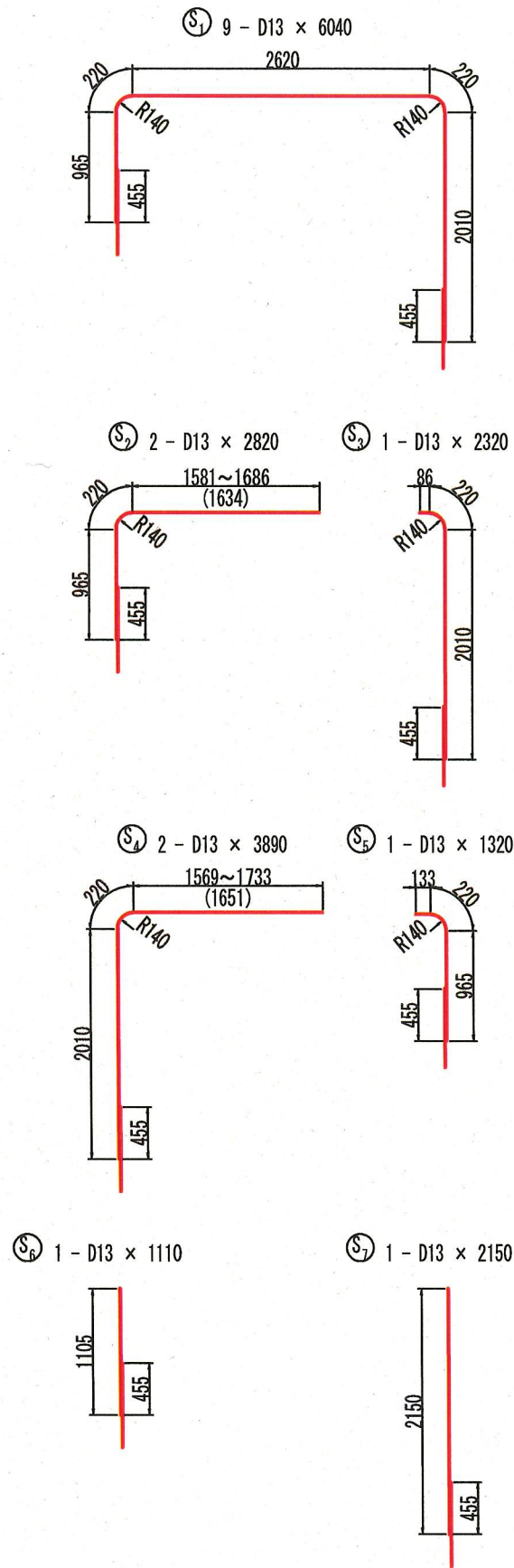
KEY-PLAN



原図用紙サイズ A1



流量計室配筋図(7) S=1:30

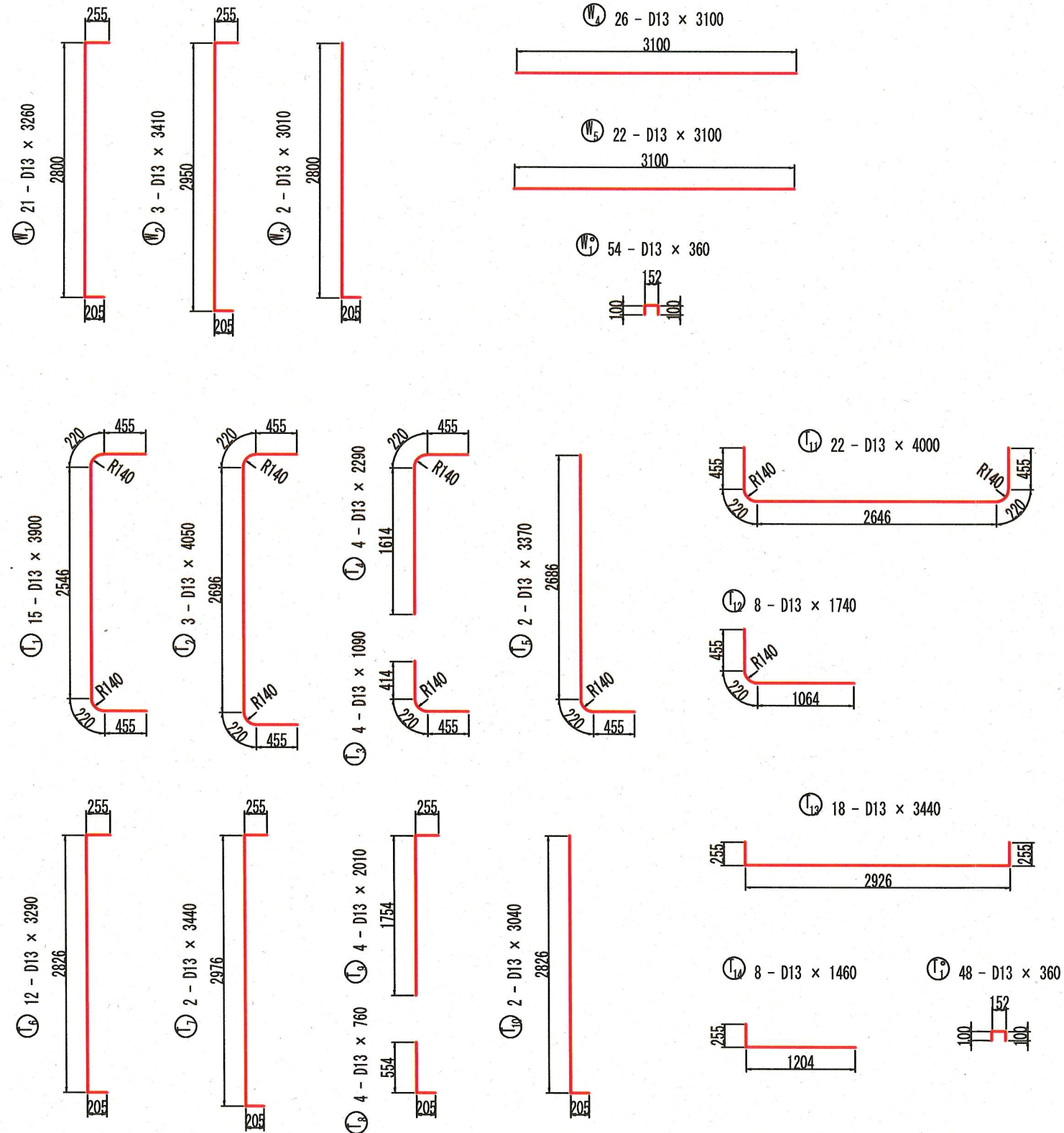


設計 図 42/44				
工事名				
久里浜配水池場内配管ほか工事				
工事場所				
横須賀市久比里2丁目517番地2				
図面名称				
流量計室配筋図(7)				
図面番号				
久比里18-C3, C4 久比里23-A3				
施工業者				
平成31年(2019年)3月				
課長	主査等	設計	監督	検査員
横須賀市上下水道局技術部水道施設課				
計画課			私道	無

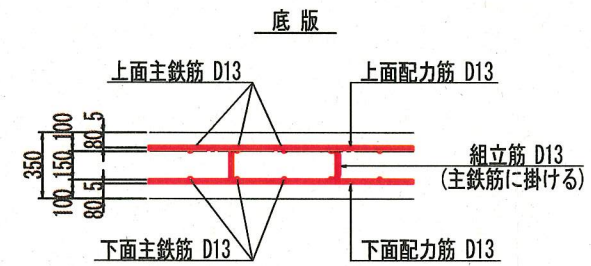
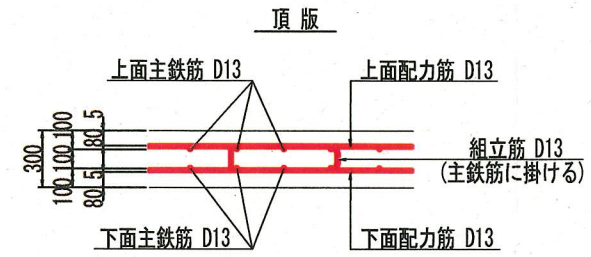
原図用紙サイズ A1



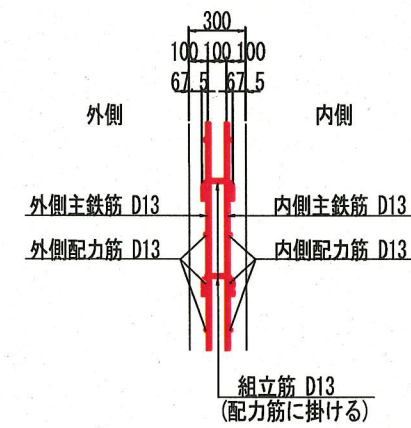
# 流量計室配筋図(8) S=1:30



かぶり詳細図 S=1:20



側壁・妻壁



設計図	43/44			
工事名	久里浜配水池場内配管ほか工事			
工事場所	横須賀市久比里2丁目517番地2			
図面名称	流量計室配筋図(8)			
図面番号				
久比里18-C3, C4 久比里23-A3				
施工業者				
平成31年(2019年)3月				
課長	主査等	設計	監督	検査員
横須賀市上下水道局技術部水道施設課				
計画課			私道	無

原図用紙サイズ A1



# 流量計室配筋図(9)

## 鉄筋表

記号	径 (mm)	長さ (mm)	本数 (本)	単位質量 (kg/m)	1本当り質量 (kg)	質量 (kg)	形状	摘要
S 1	D13	6040	9	0.995	6.01	54	┌	
2	D13	2820	2	0.995	2.81	6	┌	平均長
3	D13	2320	1	0.995	2.31	2	┌	
4	D13	3890	2	0.995	3.87	8	┌	平均長
5	D13	1320	1	0.995	1.31	1	┌	
6	D13	1110	1	0.995	1.10	1	┌	
7	D13	2150	1	0.995	2.14	2	┌	
8	D13	3410	9	0.995	3.39	31	┌	
9	D13	2050	4	0.995	2.04	8	┌	平均長
10	D13	510	2	0.995	0.51	1	┌	平均長
11	D13	680	22	0.995	0.68	15	┌	
12	D13	710	20	0.995	0.71	14	┌	
13	D13	3100	8	0.995	3.08	25	┌	
14	D13	2000	4	0.995	1.99	8	┌	平均長
15	D13	3610	8	0.995	3.59	29	┌	
16	D13	2250	4	0.995	2.24	9	┌	平均長
17	D13	510	2	0.995	0.51	1	┌	平均長
18	D13	1560	2	0.995	1.55	3	┌	
19	D13	490	4	0.995	0.49	2	┌	
S' 1	D13	980	11	0.995	0.98	11	┌	
小計						231 kg		
F 1	D13	6040	10	0.995	6.01	60	┌	
2	D13	4200	2	0.995	4.18	8	┌	
3	D13	5250	1	0.995	5.22	5	┌	
4	D13	2840	2	0.995	2.83	6	┌	
5	D13	1790	1	0.995	1.78	2	┌	
6	D13	3410	12	0.995	3.39	41	┌	
7	D13	2860	1	0.995	2.85	3	┌	
8	D13	750	26	0.995	0.75	20	┌	
9	D13	780	24	0.995	0.78	19	┌	
10	D13	3100	9	0.995	3.08	28	┌	
11	D13	3360	3	0.995	3.34	10	┌	
12	D13	3610	11	0.995	3.59	39	┌	
13	D13	3090	1	0.995	3.07	3	┌	
F' 1	D13	1080	12	0.995	1.07	13	┌	
小計						257 kg		
P 1	D13	1200	3	0.995	1.19	4	┌	
2	D13	1230	3	0.995	1.22	4	┌	
3	D13	1890	2	0.995	1.88	4	┌	
小計						12 kg		

記号	径 (mm)	長さ (mm)	本数 (本)	単位質量 (kg/m)	1本当り質量 (kg)	質量 (kg)	形状	摘要
W 1	D13	3260	21	0.995	3.24	68	┌	
2	D13	3410	3	0.995	3.39	10	┌	
3	D13	3010	2	0.995	2.99	6	┌	
4	D13	3100	26	0.995	3.08	80	┌	
5	D13	3100	22	0.995	3.08	68	┌	
W' 1	D13	360	54	0.995	0.36	19	┌	
小計						251 kg		
T 1	D13	3900	15	0.995	3.88	58	┌	
2	D13	4050	3	0.995	4.03	12	┌	
3	D13	1090	4	0.995	1.08	4	┌	
4	D13	2290	4	0.995	2.28	9	┌	
5	D13	3370	2	0.995	3.35	7	┌	
6	D13	3290	12	0.995	3.27	39	┌	
7	D13	3440	2	0.995	3.42	7	┌	
8	D13	760	4	0.995	0.76	3	┌	
9	D13	2010	4	0.995	2.00	8	┌	
10	D13	3040	2	0.995	3.02	6	┌	
11	D13	4000	22	0.995	3.98	88	┌	
12	D13	1740	8	0.995	1.73	14	┌	
13	D13	3440	18	0.995	3.42	62	┌	
14	D13	1460	8	0.995	1.45	12	┌	
T' 1	D13	360	48	0.995	0.36	17	┌	
小計						346 kg		
H 1	D13	3920	2	0.995	3.90	8	○	
2	D13	1810	12	0.995	1.80	22	○	
3	D13	2090	4	0.995	2.08	8	○	
4	D13	1230	16	0.995	1.22	20	○	
小計						58 kg		
D 1	D13	710	8	0.995	0.71	6	┌	
2	D13	300	4	0.995	0.30	1	┌	
3	D13	500	4	0.995	0.50	2	┌	
4	D13	570	6	0.995	0.57	3	┌	
5	D13	400	2	0.995	0.40	1	┌	
6	D13	950	6	0.995	0.95	6	┌	
7	D13	300	4	0.995	0.30	1	┌	
8	D13	200	4	0.995	0.20	1	┌	
小計						21 kg		
鉄筋総重量 (SD345) D13						1176 kg		

## 鉄筋加工諸元表

### 半円フック

径	R=2.5φ	a	b
D13	32.5	123	60
D16	40	151	64
D19	47.5	179	76
D22	55	207	88
D25	62.5	236	100
D29	72.5	273	116
D32	80	302	128

### 鋭角フック

径	R=2.5φ	a	b
D13	32.5	92	78
D16	40	113	96
D19	47.5	134	114
D22	55	156	132
D25	62.5	177	150
D29	72.5	205	174
D32	80	226	192

### 直角フック

径	R=2.5φ	a	b
D13	32.5	61	156
D16	40	75	192
D19	47.5	90	228
D22	55	104	264
D25	62.5	118	300
D29	72.5	137	348
D32	80	151	384

### スターラップ

径	R=2φ	a
D13	26	51
D16	32	63
D19	38	75
D22	44	86
D25	50	98
D29	58	114
D32	64	126

但し、a, bは鉄筋中心の長さ

設計図	44/44			
工事名	久里浜配水池場内配管ほか工事			
工事場所	横須賀市久比里2丁目517番地2			
図面名称	流量計室配筋図(9)			
図面番号	久比里18-C3, C4 久比里23-A3			
施工業者				
平成31年(2019年)3月				
課長	主査等	設計	監督	検査員
横須賀市上下水道局技術部水道施設課				
計画課			私道	無

原図用紙サイズ A1