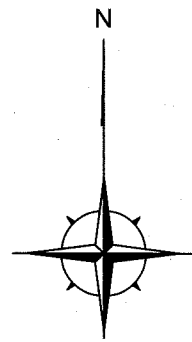


設 計 図		1 枚 の 内 1	
工事名称	市立武山中学校外周万年塀改修工事		
図面名称	図面一式	縮尺	各記
課長		係長	
審査		設計	
平成 31年 4月 設計		図面番号	6 枚 の 内 1
横須賀市 土木部 道路建設課			



位置図

記号

縮尺

1:3000

制定年度

市立武山中学校外周万年塀改修工事
横須賀市武3丁目31番1号



平面図 S=1:250

平面図

記号

縮尺

1:250

制定年度

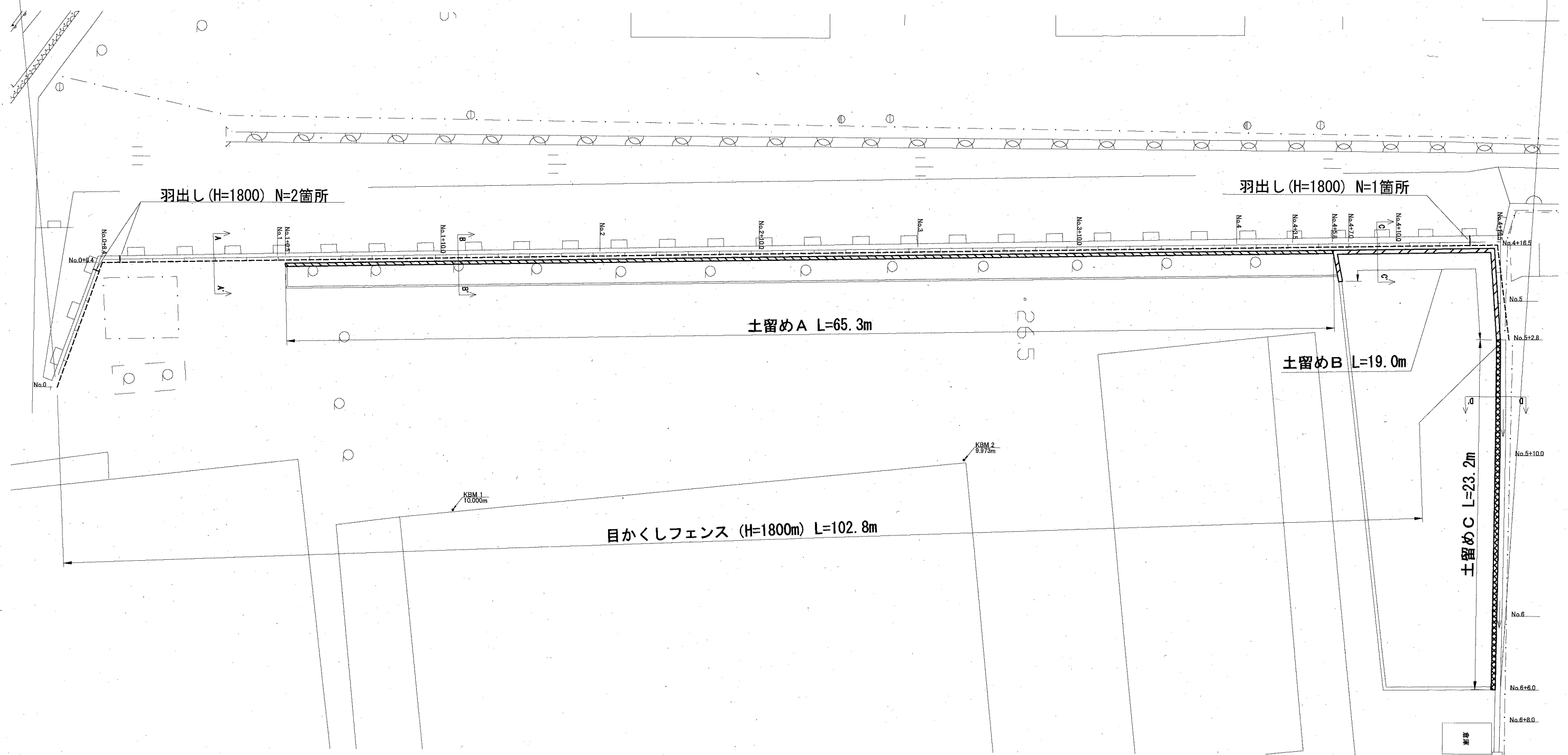
工事起点
No.0

工事終点
No.6+6.0

市立武山中学校外周万年塀改修工事 工事延長 L=126.0m

擁壁工 1式 土留めA L=65.3m 土留めB L=19.0m 土留めC L=23.2m

防護柵工 1式 目かくしフェンス (H=1800) L=102.8m 羽出し (H=1800) N=3箇所

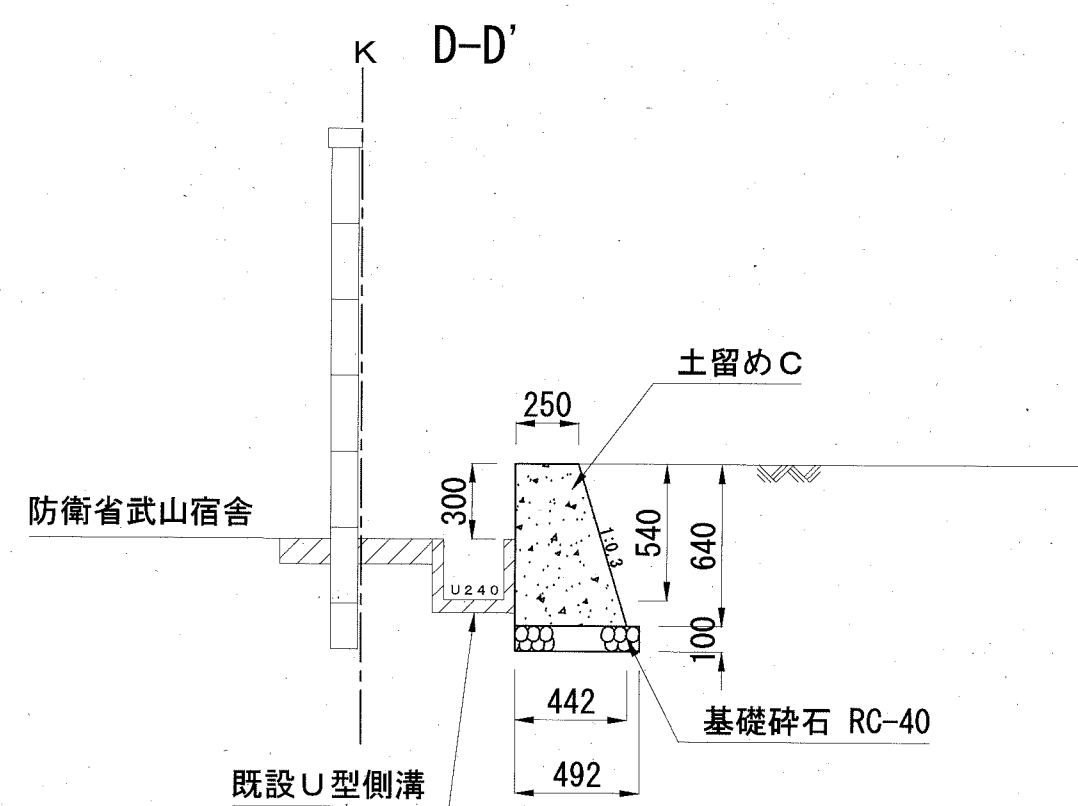
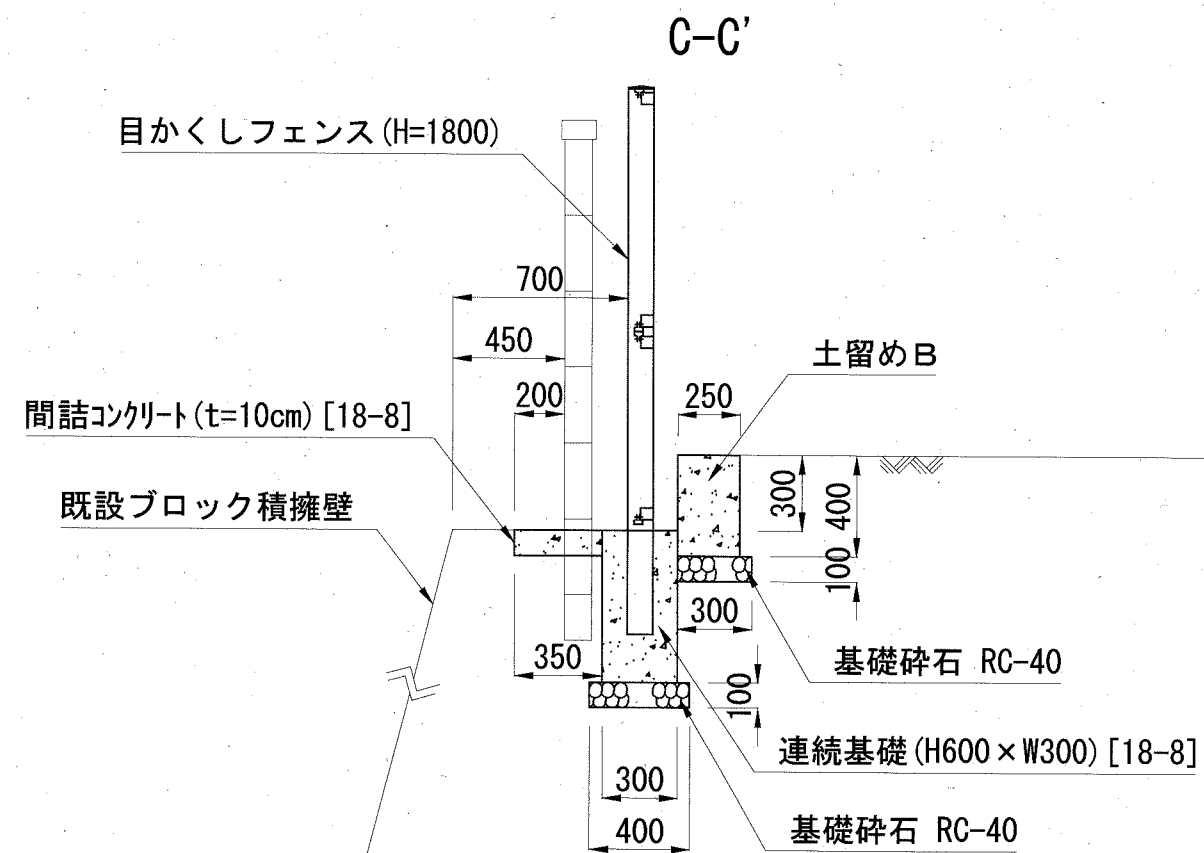
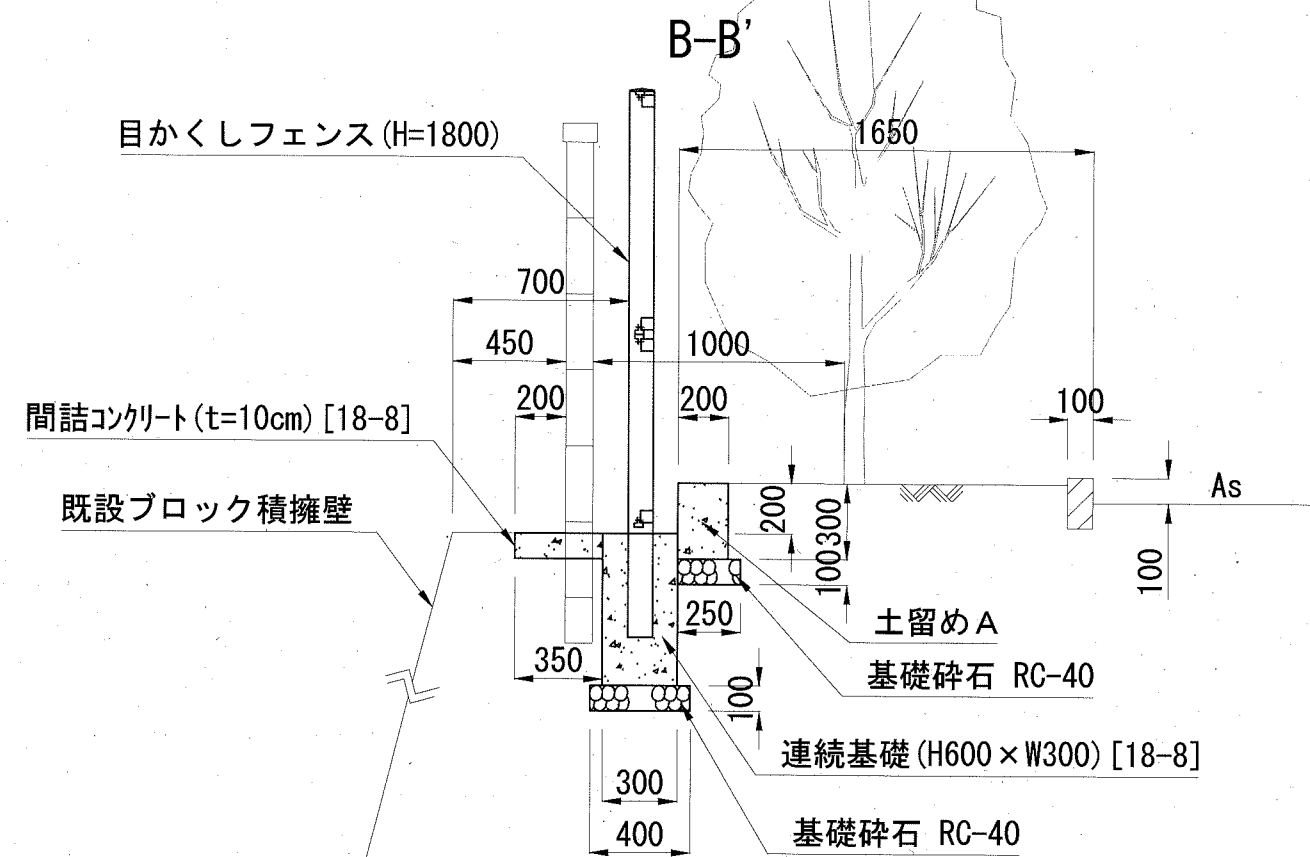
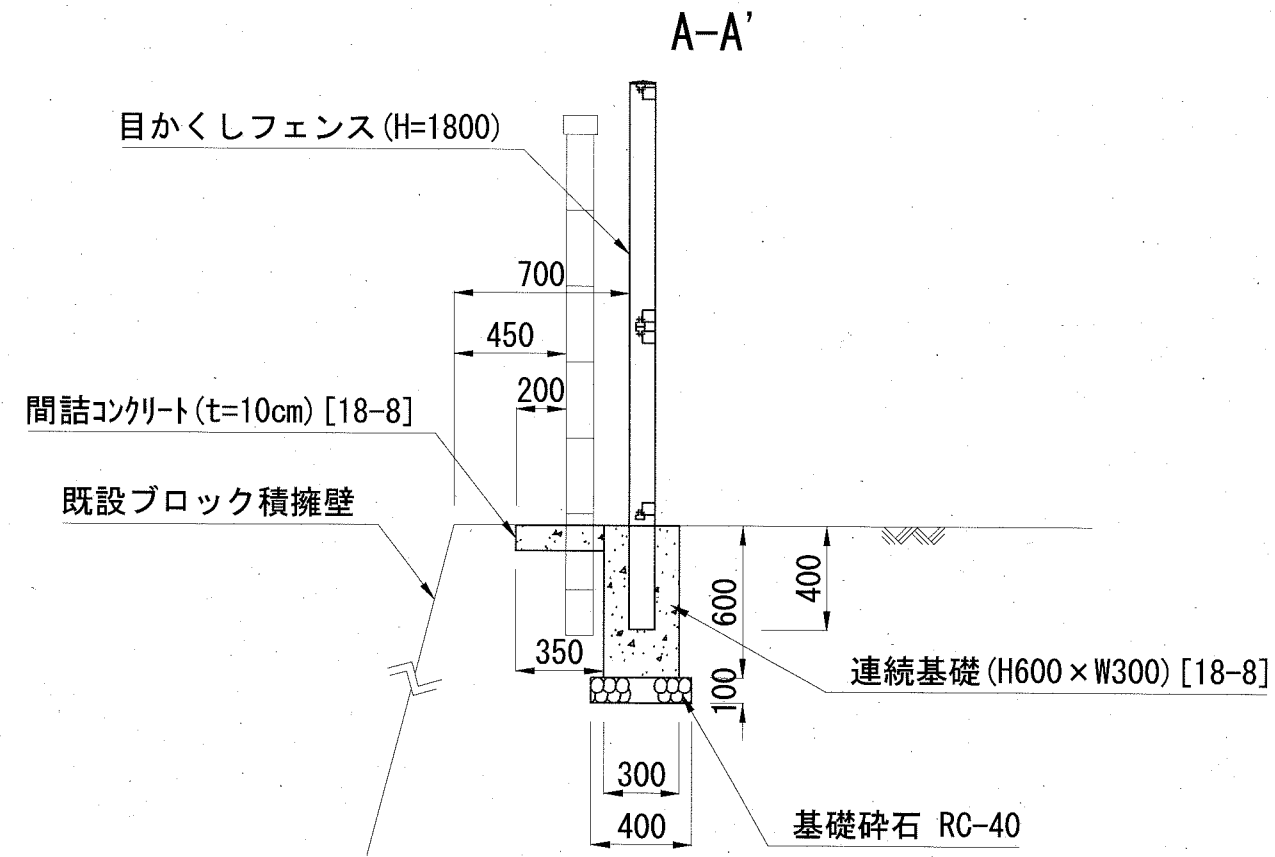


6枚の内3

標準横断面図 S=1:30

標準横断面図

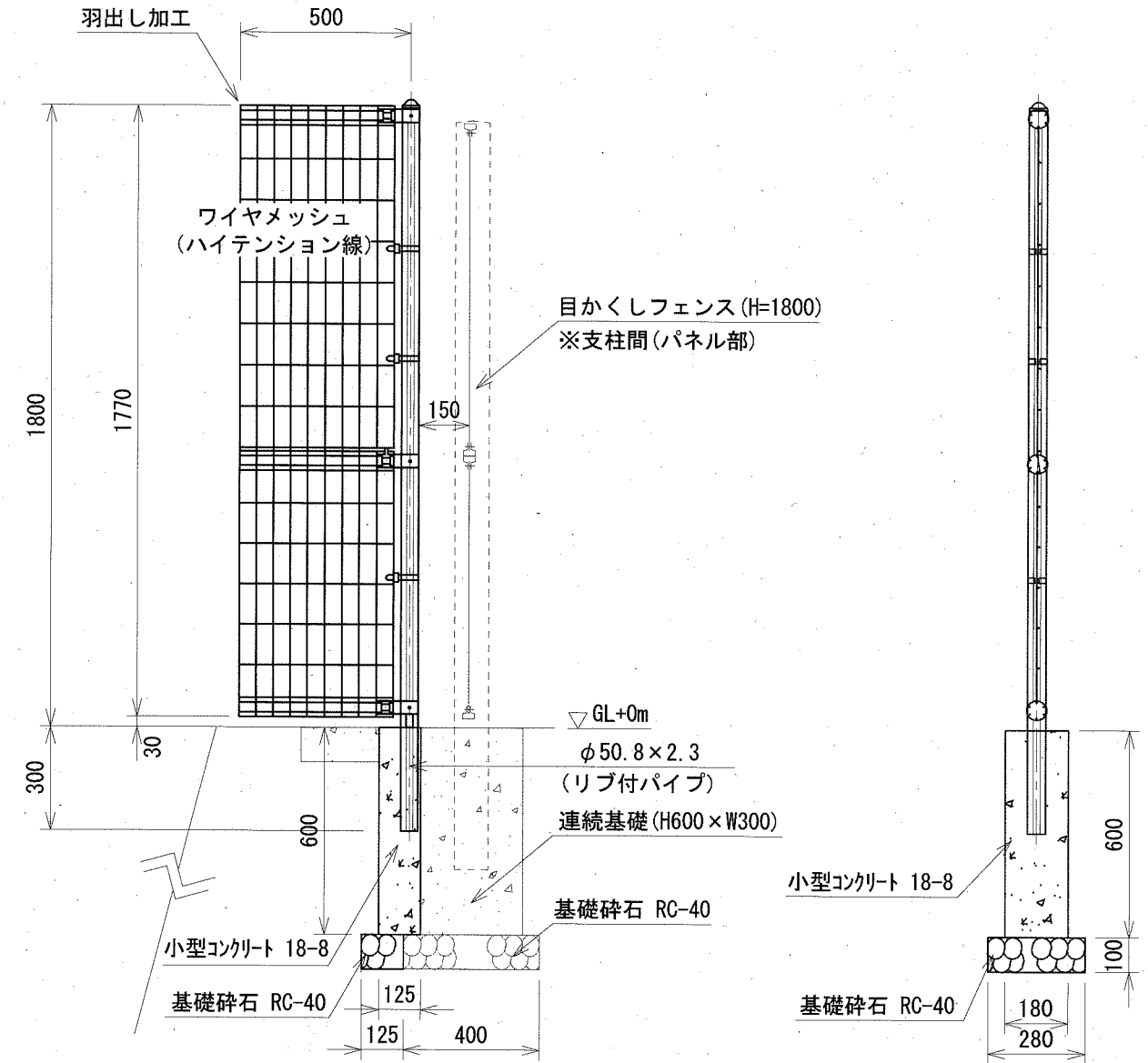
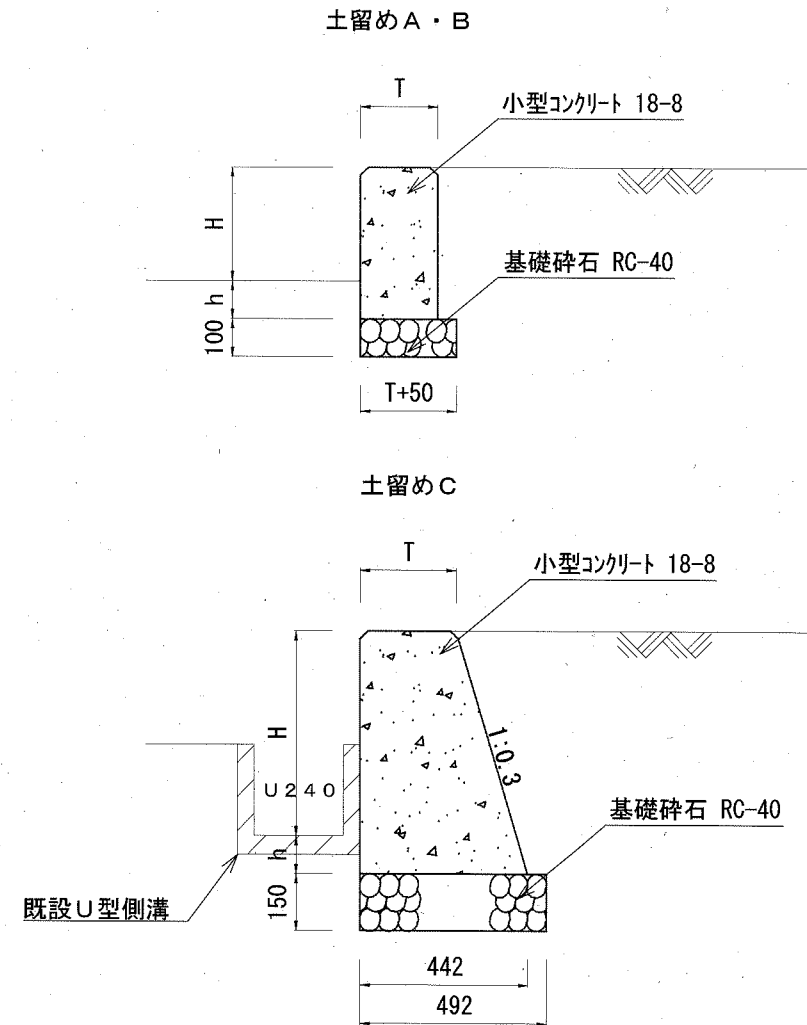
記号		
縮尺	1:30	制定年度



記号		
縮尺	各記	制定年度

土留め S=1:20

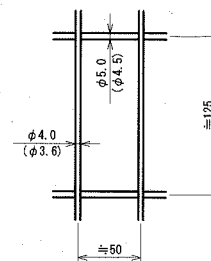
羽出し H=1800 S=1:20 <参考図>



名称	寸法表			材料表 (10m当たり)				
	高さ H	厚 T	根入れ h	基礎碎石 RC40		小型コンクリート 18-8	小型型枠	目地材 瀝青質,t=10 m2
				m2	m3	m3	m2	
土留めA	200	200	100	2.500	0.250	0.600	5.000	0.060
土留めB	300	250	100	3.000	0.300	1.000	7.000	0.100
土留めC	540	250	100	4.920	0.738	2.214	9.682	0.221

※土留めCは隣接するU型側溝(U240)の床面から根入れとする。

ワイヤメッシュ図
()内は芯径を示す。 S=1:N



パネル断面図
S=1:N



リブ付パイプ断面図
S=1:N



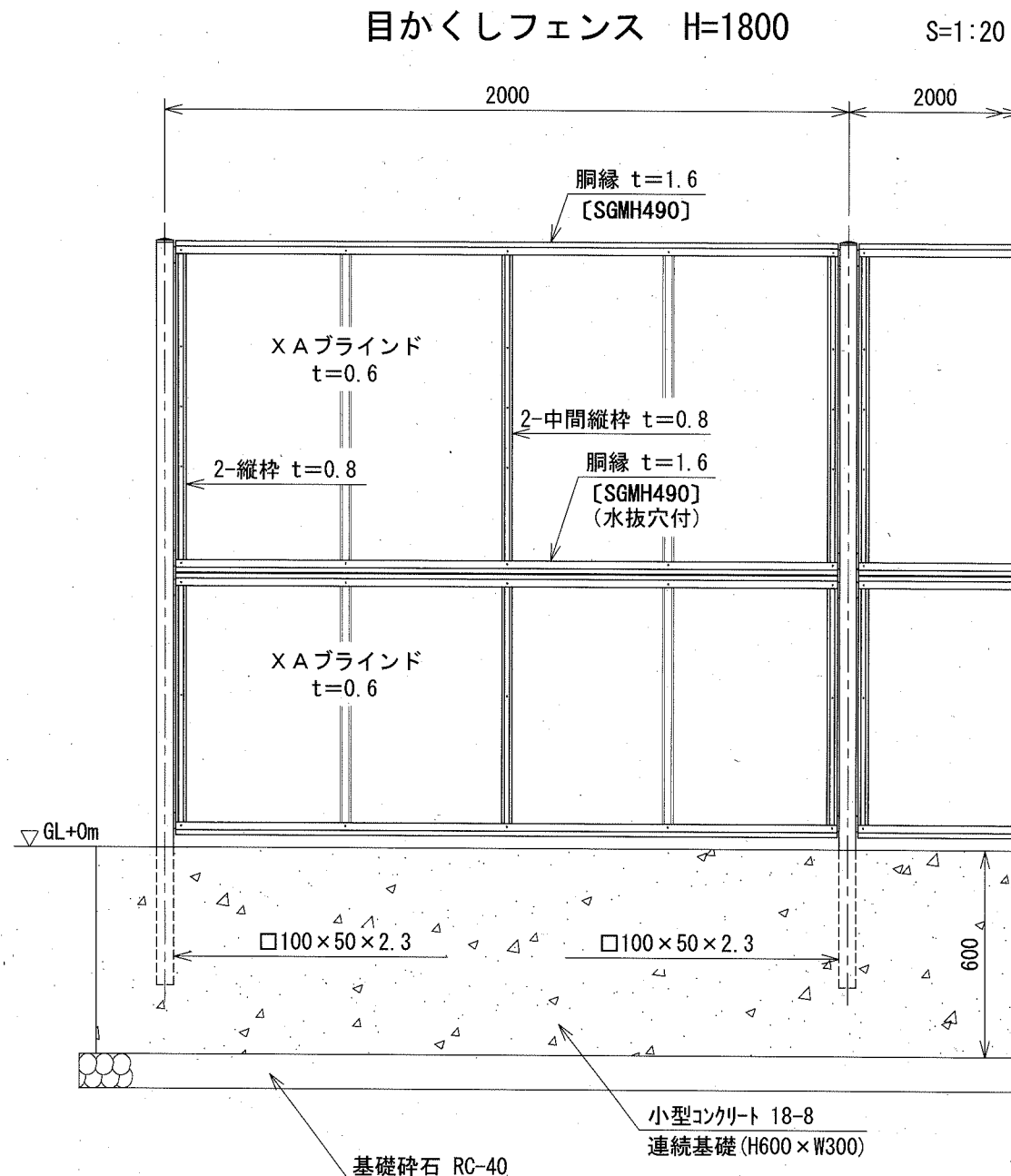
羽出し H=1800

名称	規格	単位	数量	1箇所当り 摘要
立入防止柵	H=1800 羽出し加工	m	0.5	
小型コンクリート	18-8	m3	0.014	
小型型枠		m2	0.258	
基礎碎石	RC-40 t=10cm	m2	0.035	

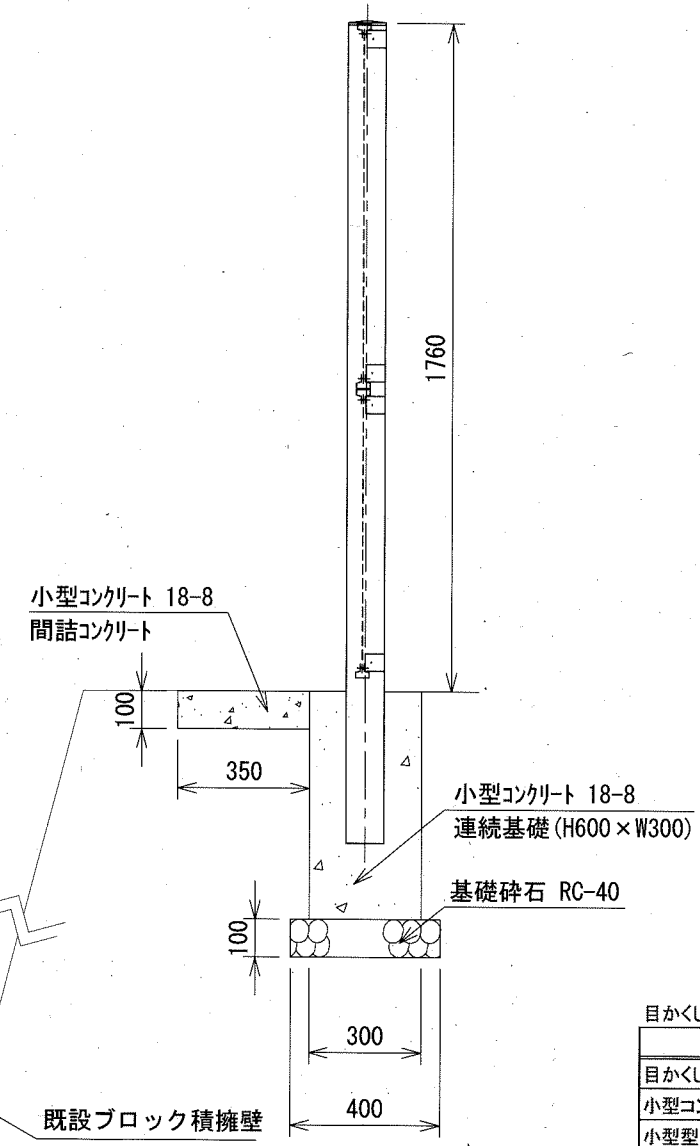
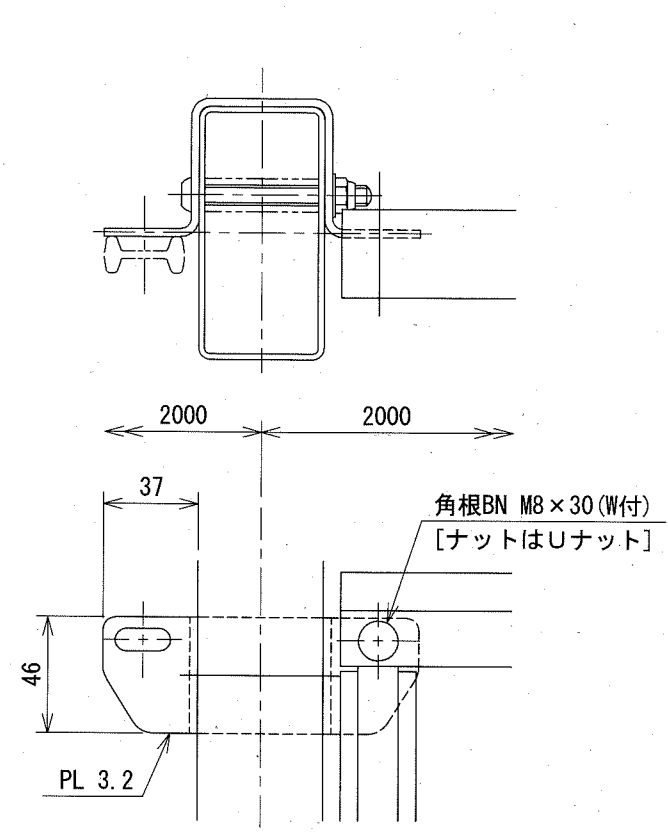
<参考図>

構造図 (2)

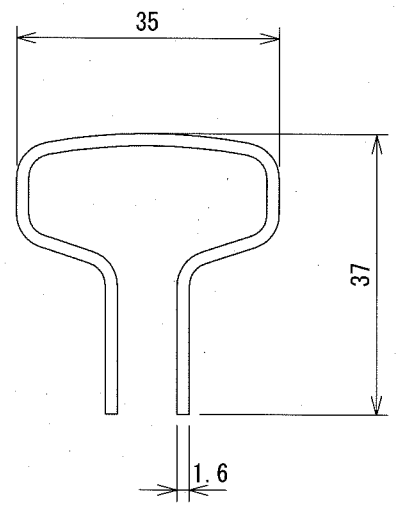
記号	H=1800		
縮尺	各記	制定年度	



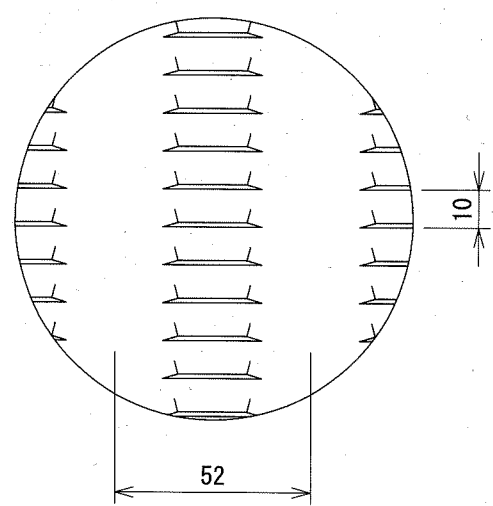
パネル取付図 S=1:3



胴縁断面図 S=1:1



XA ブラインド S=1:2



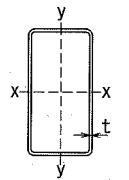
名称	規格	単位	数量	摘要
目かくしフェンス	AM-M型 XA マッキ+塗装	m	10.0	
小型コンクリート	18-8	m ³	2.150	
小型型枠		m ²	12.000	
基礎砕石	RC-40 t=10cm	m ²	4.000	
目地材	瀝青質板 t=10mm	m ²	0.180	

設計条件

設計荷重・・・昭和57年改正の建築基準法・同施行令に基づく風圧力に依る。
 基礎条件・・・長期許容地耐力 98 kN/m² (10 t/m²)
 断面性能・・・下記表を満たすものとする。

部材	寸法(mm)	断面積 cm ²	単位質量 kg/m	断面二次 モーメント		断面二次 半径		断面係数	
	外径D(横・縦)厚さt			I _{xc} m ⁴	I _{yc} m ⁴	i _{xc} cm	i _{yc} cm	Z _{xc} cm ³	Z _{yc} cm ³
主柱	□100×50×2.3	6.552	5.14	84.8	29.0	3.60	2.10	17.0	11.6

主柱 S=1:N



備考

1. 外装は亜鉛・アルミ・マグネシウム合金めっきの上高耐候性樹脂粉体塗装とする。但し、ボルト・ナットは溶融亜鉛めっきの上防錆着色処理とする。(ダークブラウン)