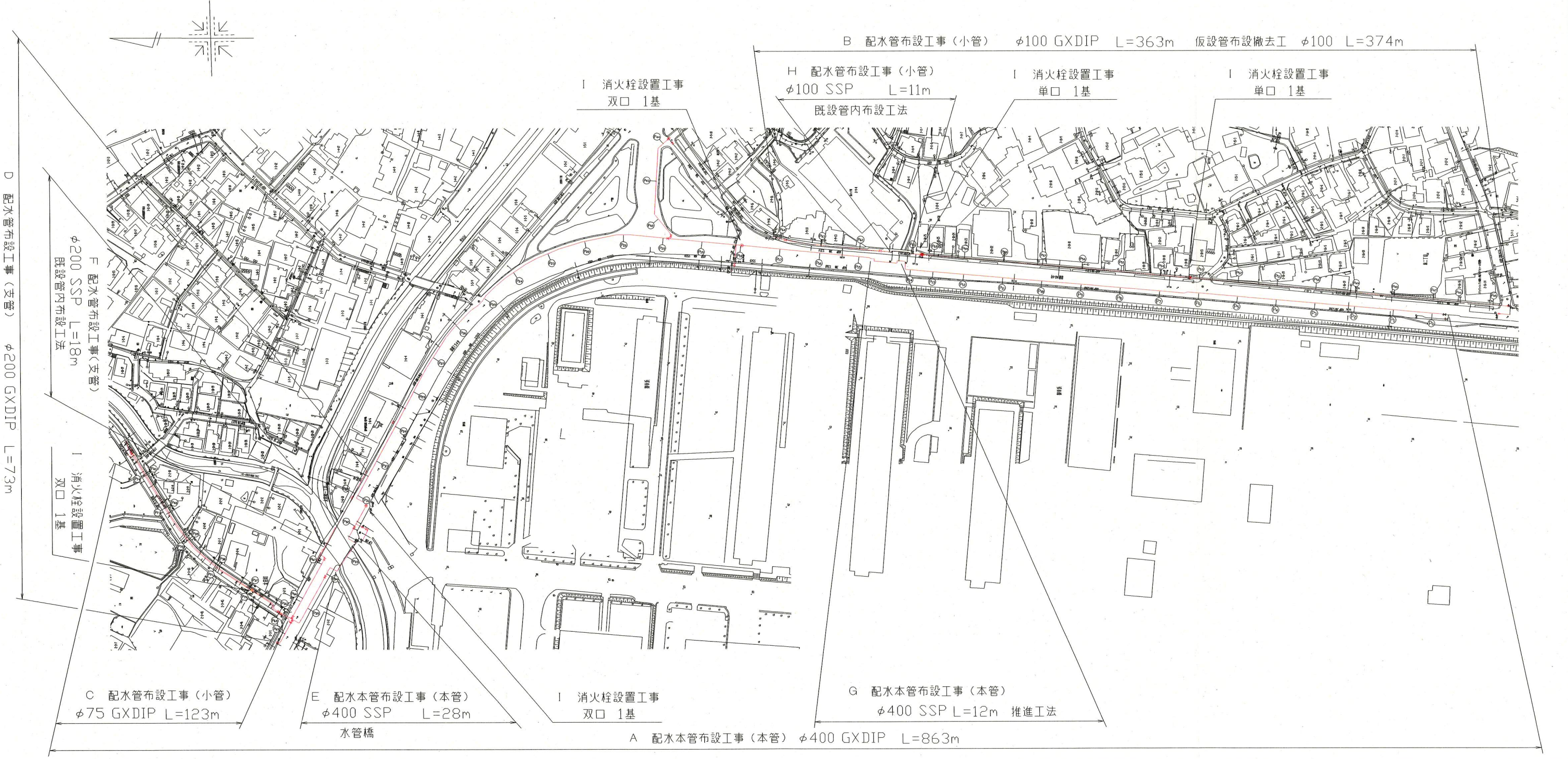


全体平面図 S=1,000

工 事 概 要			
A 配水本管布設工事	φ400 GXDIP	L=863m	撤去管 φ300 ADIP L=528m
B 配水管布設工事	φ100 GXDIP	L=363m	撤去管 φ400 KDIP L=150m
C 配水管布設工事	φ75 GXDIP	L=123m	撤去管 φ75 TDIP L=120m
D 配水管布設工事	φ200 GXDIP	L=73m	撤去管 φ500 KDIP L=110m
E 配水本管布設工事	φ400 SSP	L=28m	撤去管 φ300 GXDIP L=39m
			撤去管 φ300 SP L=28m
			撤去管 φ400 SP L=16m
F 配水管布設工事	φ200 SSP	L=18m Sch=20 ステンレスフレキ管	撤去管 φ500 SDIP L=15m
			撤去管 φ500 SP L=11m
			撤去管 φ200 KDIP L=3m
G 配水本管布設工事	φ400 SSP	L=12m Sch=10S t=5mm 外面ポリウレタン被覆 t=3mm	使用廃止管 φ300 ADIP L=367m
			使用廃止管 φ400 KDIP L=40m
			使用廃止管 φ300 SP L=22m
H 配水管布設工事	φ100 SSP	L=11m Sch=20 ステンレスフレキ管	消火栓撤去 双口 5基
I 消火栓設置工事	双口	3基	
	单口	2基	

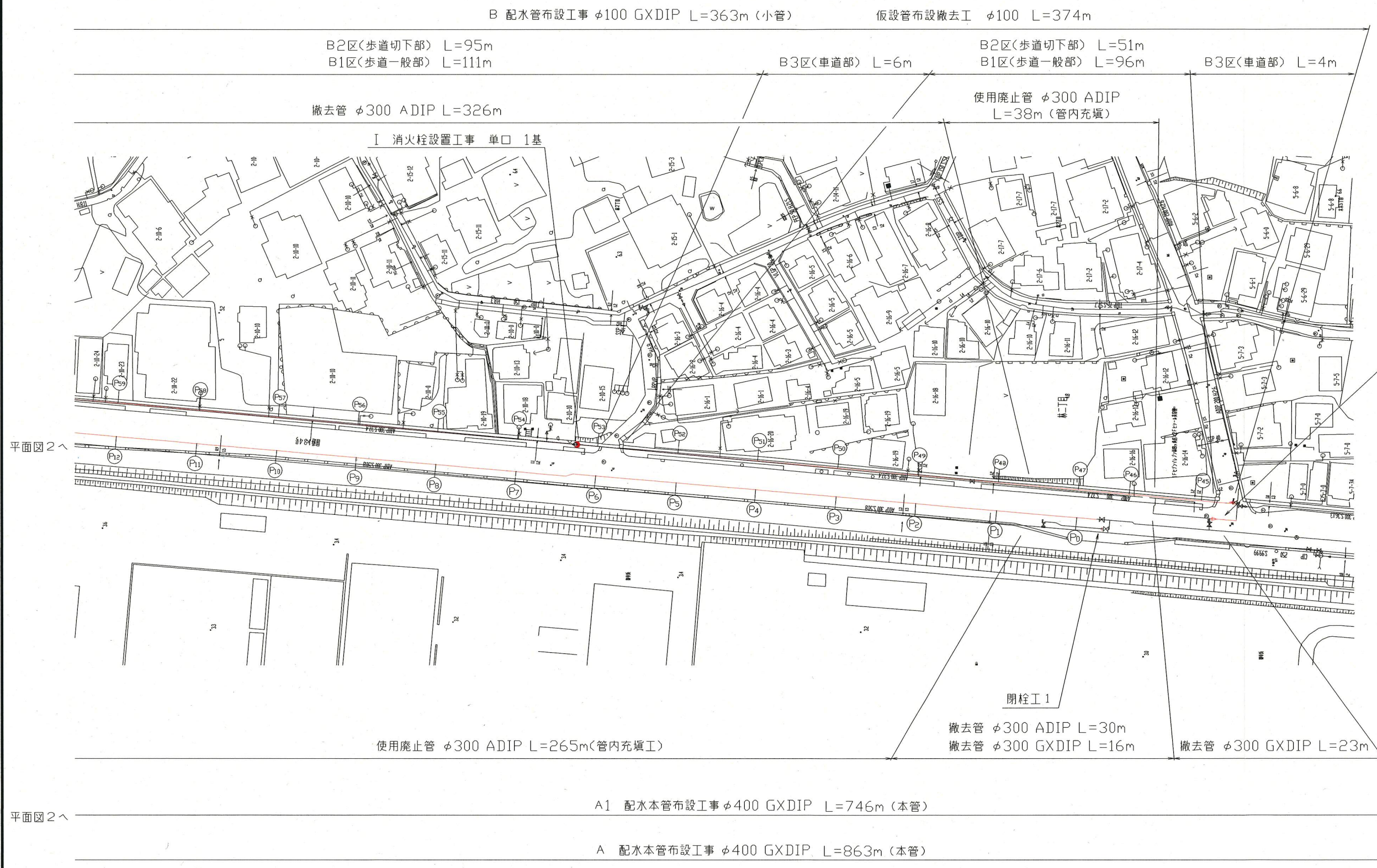
設計図 1/22枚				
工事名				
林地区配水本管布設工事				
工事場所				
横須賀市林2丁目16番先から 太田和2丁目4番先まで				
図面名称				
全体平面図				
図面番号 林1 A-1, 林1 A-2, 林1 B-1 林1 B-2, 林1 C-1, 林6 A-1, 武山16 C-1, 武山21 A-1 武山21 B-1, 武山21 C-2, 長坂20 C-4, 長坂25 A-4				
施工業者				
平成31年(2019年)3月				
課長	係長等	設計	監督	検査員
横須賀市上下水道局技術部水道施設課				
計画課				私道無

原図用紙サイズ A1
ブロック番号 5200
5206



平面図(1) S=1/500

設計図	2/22枚			
工事名	林地区配水本管布設工事			
工事場所	横須賀市林2丁目16番先から 太田和2丁目4番先まで			
図面名称	平面図(1)			
図面番号	林1 A-1, 林1 A-2, 林1 B-1 林1 B-2, 林1 C-1, 林6 A-1, 武山16 C-1, 武山21 A-1 武山21 B-1, 武山21 C-2, 長坂20 C-4, 長坂25 A-4			
施工業者				
平成31年(2019年)3月				
課長	係長等	設計	監督	検査員
横須賀市上下水道局技術部水道施設課		計画課		
私道		無		
原図用紙サイズ A1				



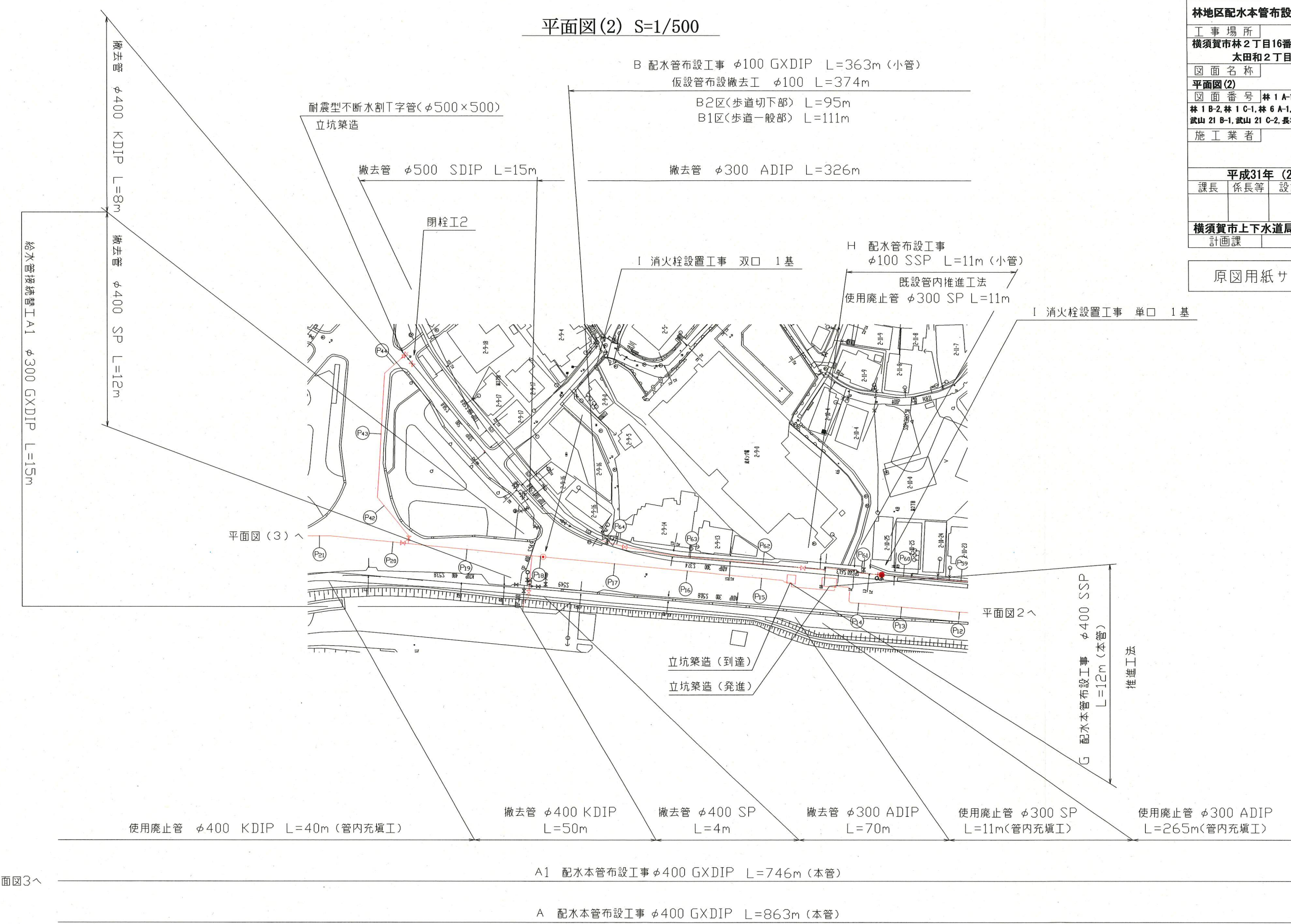
平面図2へ

平面図2へ

工事名				
林地区配水本管布設工事				
工事場所				
横須賀市林2丁目16番先から 太田和2丁目4番先まで				
図面名称				
平面図(2)				
図面番号				
林1 A-1, 林1 A-2, 林1 B-1 林1 B-2, 林1 C-1, 林6 A-1, 武山16 C-1, 武山21 A-1 武山21 B-1, 武山21 C-2, 長坂20 C-4, 長坂25 A-4				
施工業者				
平成31年(2019年)3月				
課長	係長等	設計	監督	検査員
横須賀市上下水道局技術部水道施設課				
計画課			私道 無	

原図用紙サイズ A1

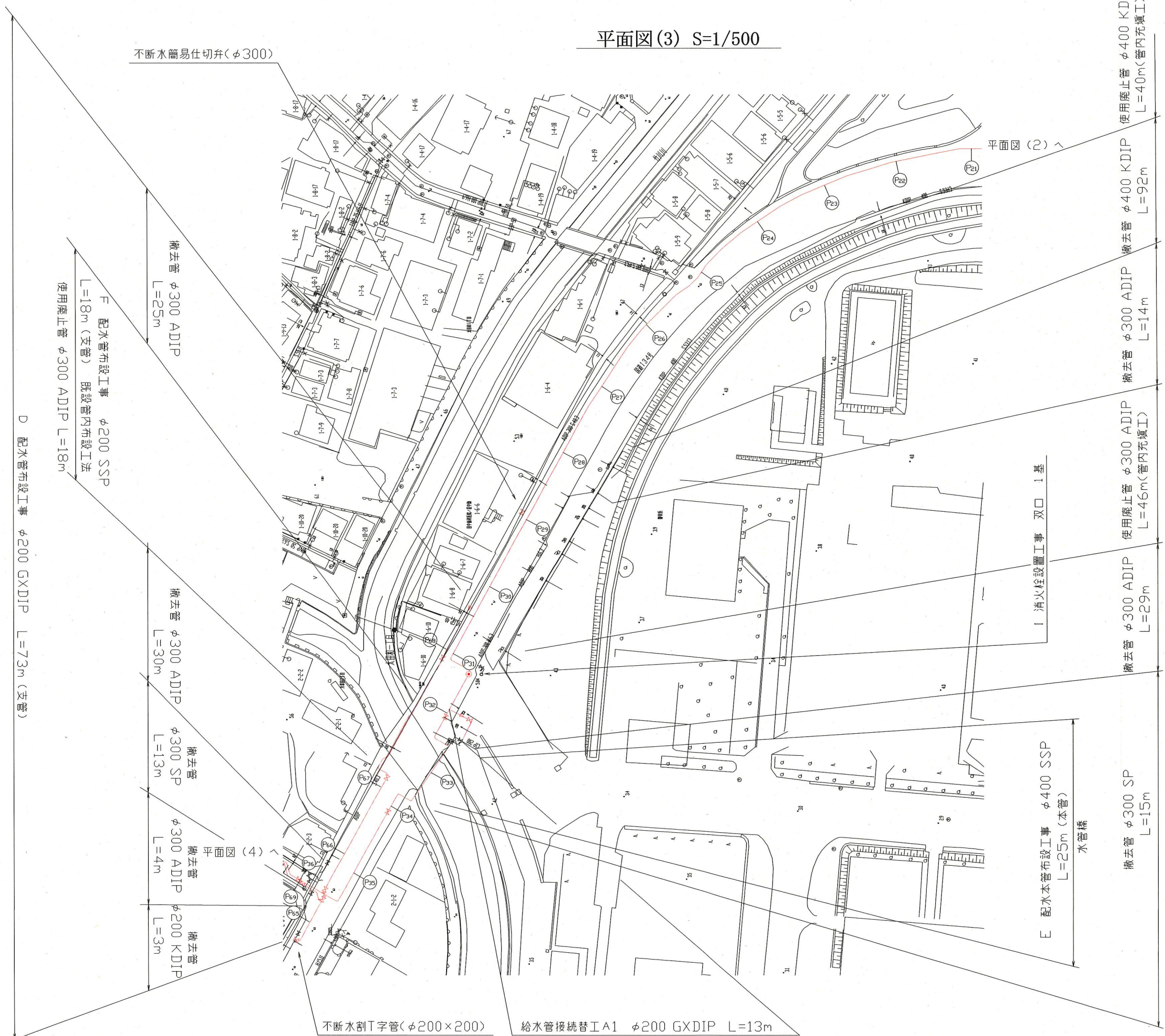
平面図(2) S=1/500



平面図3へ

平面図2へ

平面図(3) S=1/500



A1 配水本管布設工事 φ400 GXDIP L=746m(本管)
 A 配水本管布設工事 φ400 GXDIP L=863m(本管)

設計図 4/22枚				
工事名				
林地区配水本管布設工事				
工事場所				
横須賀市林2丁目16番先から 太田和2丁目4番先まで				
図面名称				
平面図(3)				
図面番号				
林1 A-1, 林1 A-2, 林1 B-1 林1 B-2, 林1 C-1, 林6 A-1, 武山16 C-1, 武山21 A-1 武山21 B-1, 武山21 C-2, 長坂20 C-4, 長坂25 A-4				
施工業者				
平成31年(2019年)3月				
課長	係長等	設計	監督	検査員
横須賀市上下水道局技術部水道施設課				
計画課				私道無
原図用紙サイズ A1				

平面図(4) S=1/500

不断水簡易仕切弁(φ500)

A 配水本管布設工事 φ400 GXDIP L=863m (本管)

A2 配水本管布設工事 φ400 GXDIP L=117m (本管)

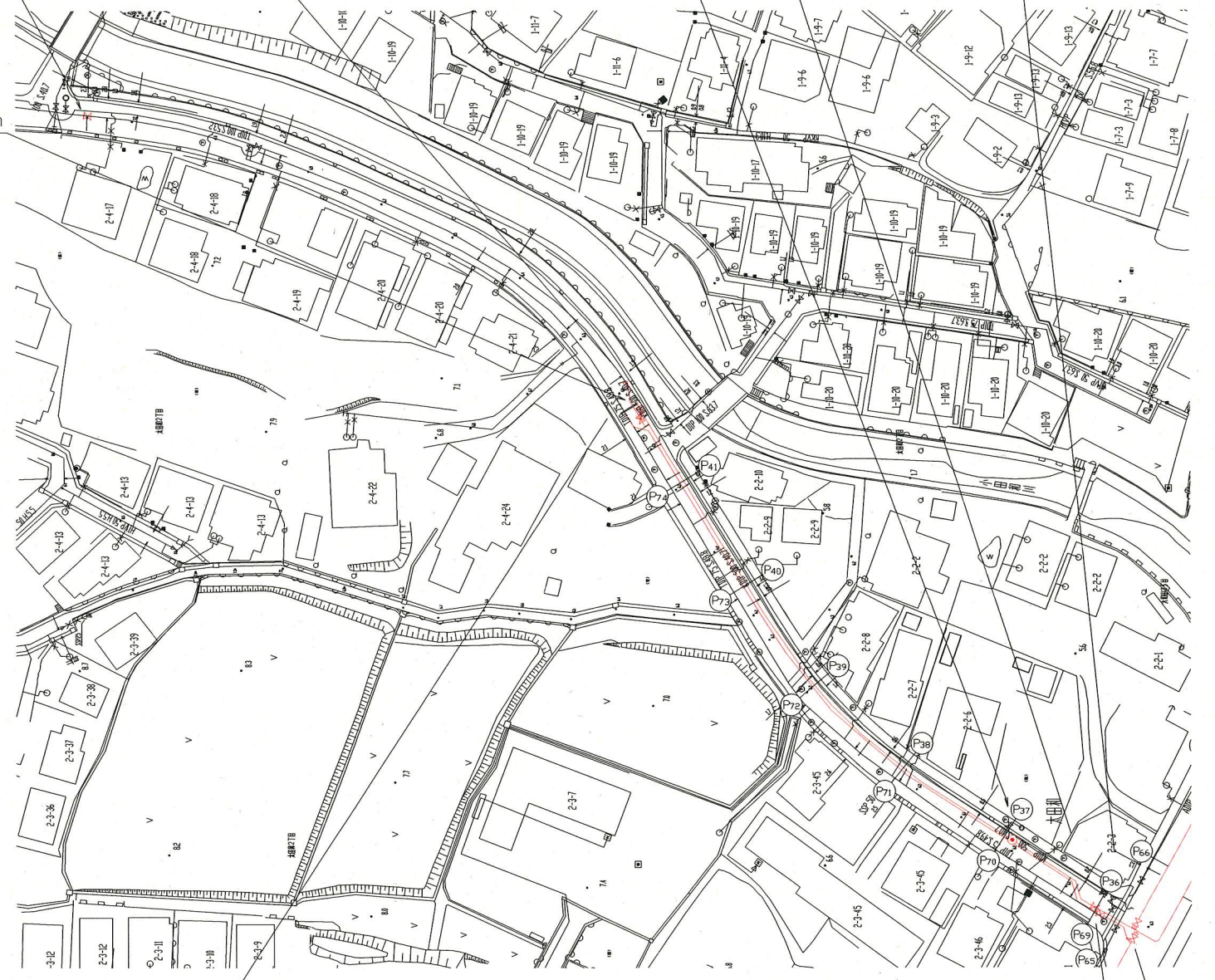
A1 配水本管布設工事 φ400 GXDIP L=746m (本管)

撤去管 φ500 KDIP L=110m

撤去管 φ500 SP L=11m

I 消火栓設置工事 双口 1基

連絡I2 φ400GXDIP L=9m



撤去管 φ75 TDIP L=120m

C 配水管布設工事 φ100 GXDIP L=123m (小管)

設計図 5/22枚				
工事名				
林地区配水本管布設工事				
工事場所				
横須賀市林2丁目16番先から 太田和2丁目4番先まで				
図面名称				
平面図(4)				
図面番号				
林1 A-1, 林1 A-2, 林1 B-1 林1 B-2, 林1 C-1, 林6 A-1, 武山16 C-1, 武山21 A-1 武山21 B-1, 武山21 C-2, 長坂20 C-4, 長坂25 A-4				
施工業者				
平成31年(2019年)3月				
課長	係長等	設計	監督	検査員
横須賀市上下水道局技術部水道施設課				
計画課				私道無
原図用紙サイズ A1				

工事区間別内訳明細表

工事	区間	延長	土被り	掘削方法(参考)	昼夜	埋戻し材料	仮復旧		一次復旧(路盤入替)		本復旧		試掘	道路種別	その他
							舗装	路盤	舗装	路盤	舗装	路盤			
A	A1	746m	1.2m	バックホウ0.2m ³	夜間	RC-10:管上30cmまで RC-40:管上30cmから路床まで	再生密粒 5cm 再生粗粒 5cm	RC-40 15cm RM-40 25cm RC-40 35cm	再生密粒 5cm 再生粗粒 5cm	再生安定処理 15cm	密粒改質Ⅰ 5cm 切削ア-バ-Ⅱ(即日復旧)	-	25m	国道車道 N6交通	連絡工1 閉栓工1 管撤去IA1 給水管A1
	A2	117m	1.5m	バックホウ0.2m ³	夜間	改良土(20-0):管上30cmまで 改良土(40-0):管上30cmから路床まで	再生密粒 5cm	RC-40 40cm	再生密粒 5cm	再生安定処理 10cm RM-40 10cm RC-40 20cm	密粒 5cm 切削ア-バ-Ⅱ(即日復旧)	-	9m	市道車道	連絡工2 簡易弁φ500 管撤去IA2
B	B1	207m	0.6m	バックホウ0.1m ³	夜間	RC-10:管上30cmまで RC-40:管上30cmから路床まで	再生密粒 3cm	RC-40 11cm	-	-	開粒 4cm 打ち替え(即日復旧)	RC-40 10cm RC-10 10cm(2層)	3m	国道歩道 一般部	管撤去IB 給水管B1
	B2	146m	0.6m	バックホウ0.1m ³	夜間	RC-10:管上25cmまで RC-40:管上25cmから路床まで	再生密粒 3cm	RC-40 22cm	-	-	開粒 5cm 打ち替え(即日復旧)	RC-40 20cm RC-10 10cm(2層)	5m	国道歩道 切下部	管撤去IB
	B3	10m	1.2m	バックホウ0.2m ³	夜間	RC-10:管上30cmまで RC-40:管上30cmから路床まで	再生密粒 5cm 再生粗粒 5cm	RC-40 15cm RM-40 25cm RC-40 35cm	再生密粒 5cm 再生粗粒 5cm	再生安定処理 15cm	密粒改質Ⅰ 5cm 切削ア-バ-Ⅱ(即日復旧)	-	1m	国道車道 N6交通	管撤去IB
C		123m	0.8m	バックホウ0.2m ³	夜間	改良土(20-0):管上30cmまで 改良土(40-0):管上30cmから路床まで	再生密粒 5cm	RC-40 40cm	再生密粒 5cm	再生安定処理 10cm RM-40 10cm RC-40 20cm	密粒 5cm 切削ア-バ-Ⅱ(即日復旧)	-	1m	市道車道	管撤去IC 給水管C
D		73m	1.2m	バックホウ0.2m ³	夜間	RC-10:管上30cmまで RC-40:管上30cmから路床まで	再生密粒 5cm 再生粗粒 5cm	RC-40 15cm RM-40 25cm RC-40 35cm	再生密粒 5cm 再生粗粒 5cm	再生安定処理 15cm	密粒改質Ⅰ 5cm 切削ア-バ-Ⅱ(即日復旧)	-	5m	国道車道 N6交通	簡易弁φ300 割Tφ200 管撤去ID
E		28m	1.5m	バックホウ0.2m ³	夜間	RC-10:管上30cmまで RC-40:管上30cmから路床まで	再生密粒 5cm 再生粗粒 5cm	RC-40 15cm RM-40 25cm RC-40 35cm	再生密粒 5cm 再生粗粒 5cm	再生安定処理 15cm	密粒改質Ⅰ 5cm 切削ア-バ-Ⅱ(即日復旧)	-	0m	国道車道 N6交通 水管橋起・終点	管撤去IE
F		18m	1.2m	バックホウ0.2m ³	夜間	RC-10:管上30cmまで RC-40:管上30cmから路床まで	再生密粒 5cm 再生粗粒 5cm	RC-40 15cm RM-40 25cm RC-40 35cm	再生密粒 5cm 再生粗粒 5cm	再生安定処理 15cm	密粒改質Ⅰ 5cm 切削ア-バ-Ⅱ(即日復旧)	-	0m	国道車道 N6交通	
G		12m	2.7m	バックホウ0.35m ³	夜間	RC-10:管上30cmまで RC-40:管上30cmから路床まで	再生密粒 5cm 再生粗粒 5cm	RC-40 15cm RM-40 25cm RC-40 35cm	再生密粒 5cm 再生粗粒 5cm	再生安定処理 15cm	密粒改質Ⅰ 5cm 切削ア-バ-Ⅱ(即日復旧)	-	0m	国道車道 N6交通	発進立坑 到達立坑
H		11m	1.2m	バックホウ0.1m ³	夜間	RC-10:管上25cmまで RC-40:管上25cmから路床まで	再生密粒 3cm	RC-40 22cm	-	-	開粒 5cm 打ち替え(即日復旧)	RC-40 20cm RC-10 10cm(2層)	0m	国道歩道 切下部	
管撤去IA 管撤去IB		33m	1.2m ~1.9m	バックホウ0.2m ³	夜間	RC-40:路床まで	再生密粒 5cm 再生粗粒 5cm	RC-40 40cm	-	-	密粒 5cm 再生粗粒 5cm 打ち替え(即日復旧)	RM-40 20cm RC-40 20cm	2m	国道車道 N4交通	耐震割Tφ500 閉栓工2
管撤去IA		106m	1.2m	バックホウ0.1m ³	夜間	RC-40:路床まで	再生密粒 3cm	RC-40 16cm	-	-	アワケ 6cm 打ち替え(即日復旧)	RC-10 3cm(敷材料) RC-40 10cm	2m	国道歩道 インフラ部	

林地区配水本管布設工事

工事場所 横須賀市林2丁目16番先から
太田和2丁目4番先まで

図面名称 工事区間別内訳明細表、土留標準図

図面番号 林1A-1, 林1A-2, 林1B-1
林1B-2, 林1C-1, 林6A-1, 武山16C-1, 武山21A-1
武山21B-1, 武山21C-2, 長坂20C-4, 長坂25A-4

施工業者

平成31年(2019年)3月

課長	係長等	設計	監督	検査員
----	-----	----	----	-----

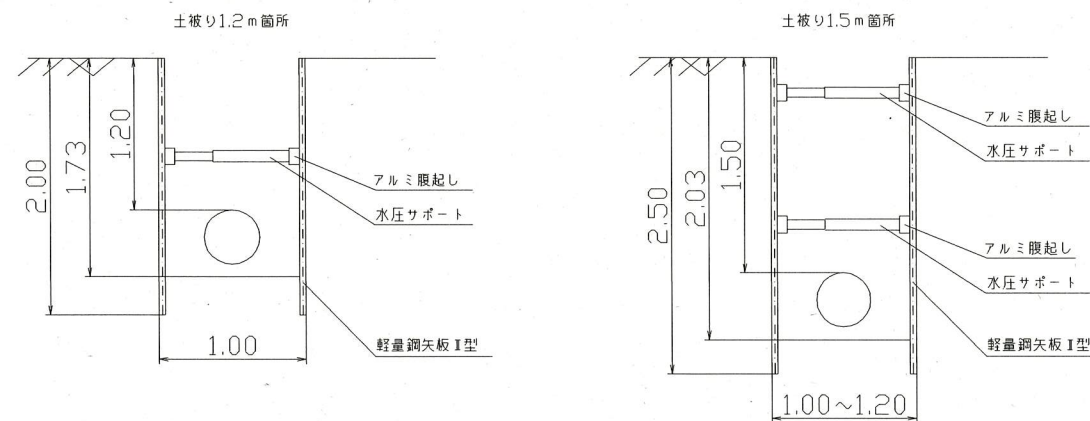
横須賀市上下水道局技術部水道施設課

計画課 水道 無 私道

原図用紙サイズ A1

土留標準図 S=1/30

管布設φ400mm(参考図)



工事名

林地区配水本管布設工事

工事場所
横須賀市林2丁目16番先から
太田和2丁目4番先まで

図面名称

配管図(1)
図面番号 林1 A-1, 林1 A-2, 林1 B-1
林1 B-2, 林1 C-1, 林6 A-1, 武山16 C-1, 武山21 A-1
武山21 B-1, 武山21 C-2, 長坂20 C-4, 長坂25 A-4

施工業者

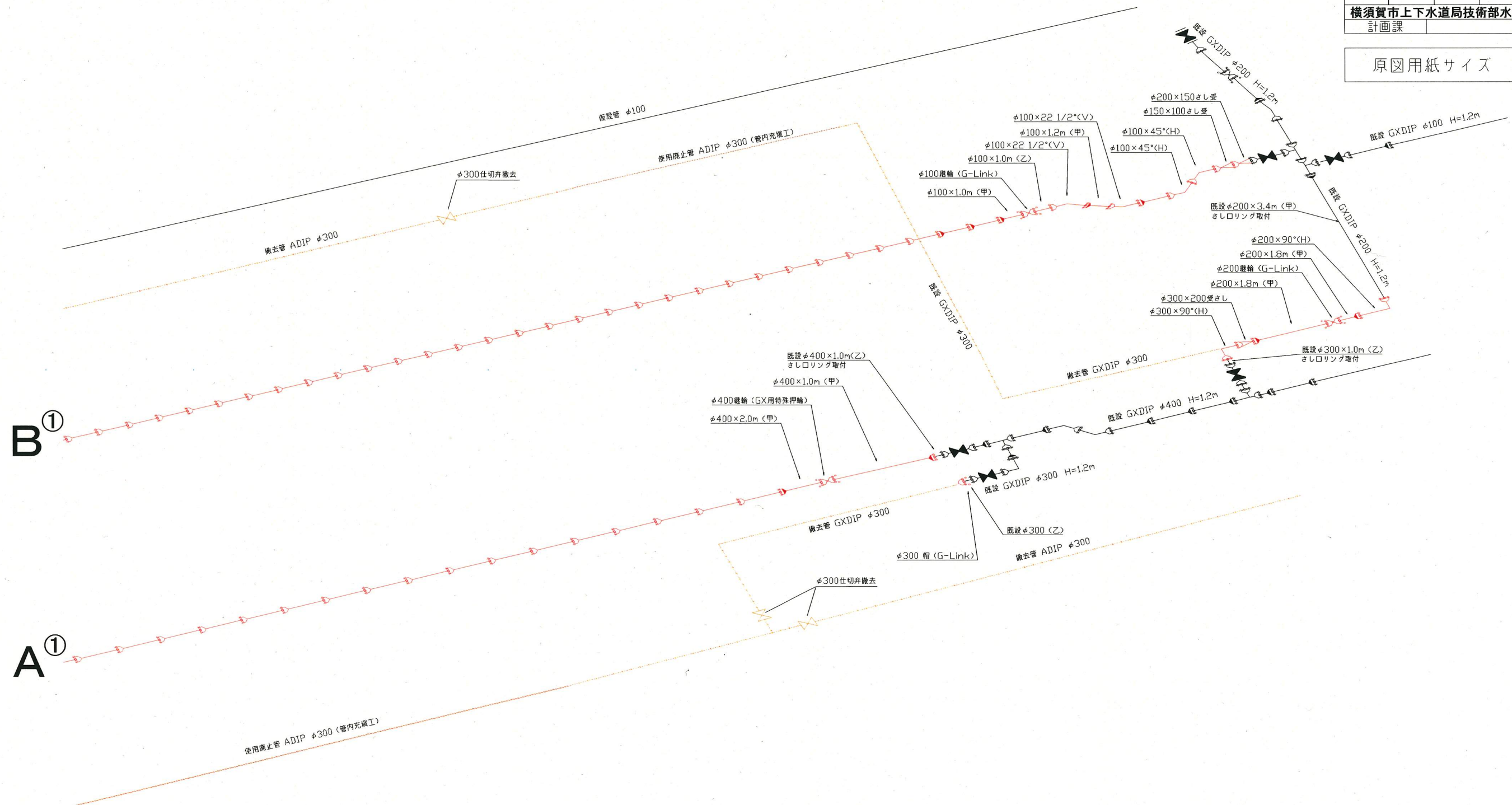
平成31年(2019年)3月

課長	係長等	設計	監督	検査員

横須賀市上下水道局技術部水道施設課
計画課

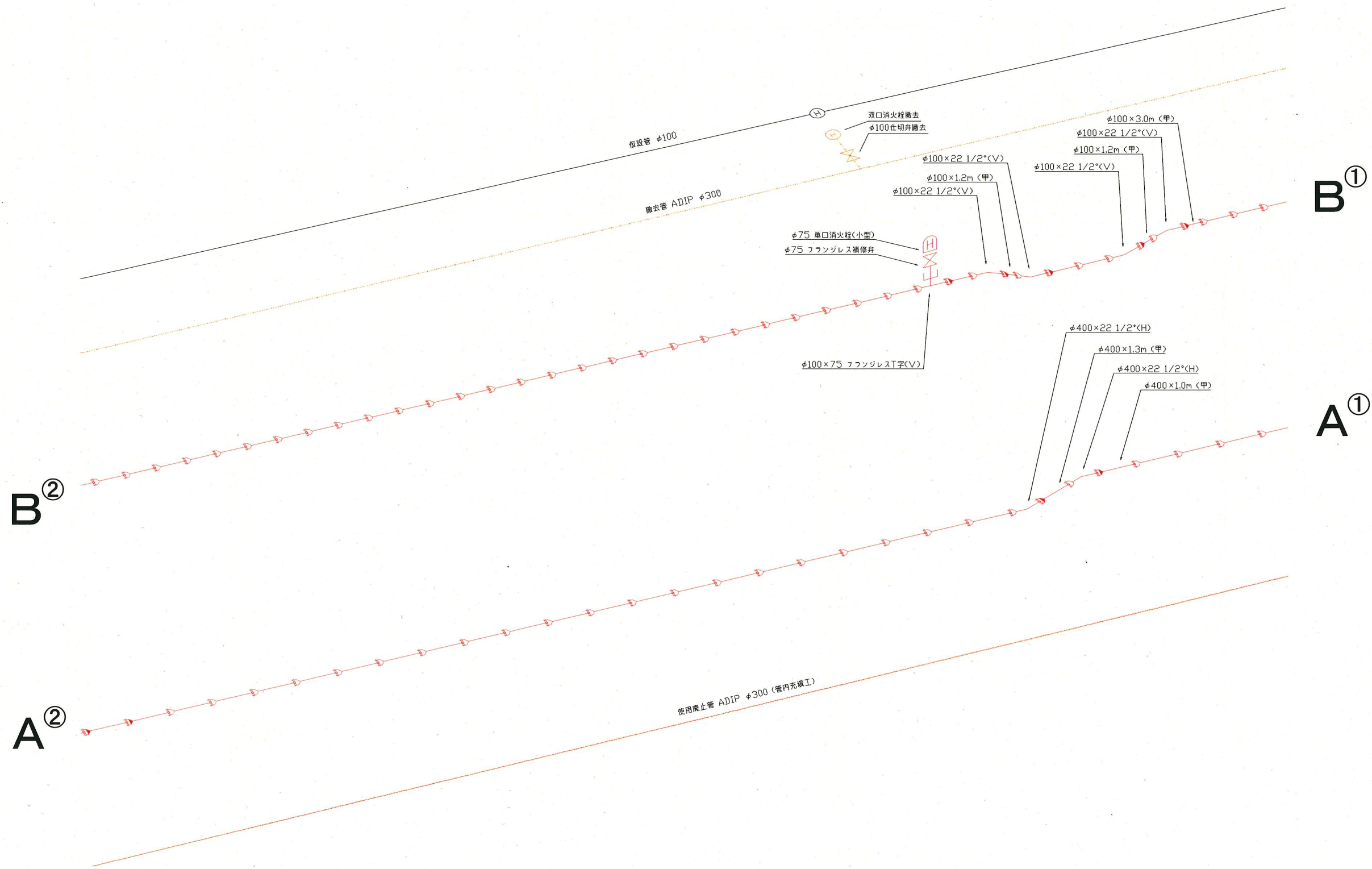
原図用紙サイズ A1

配管図(1)



配管図(2)

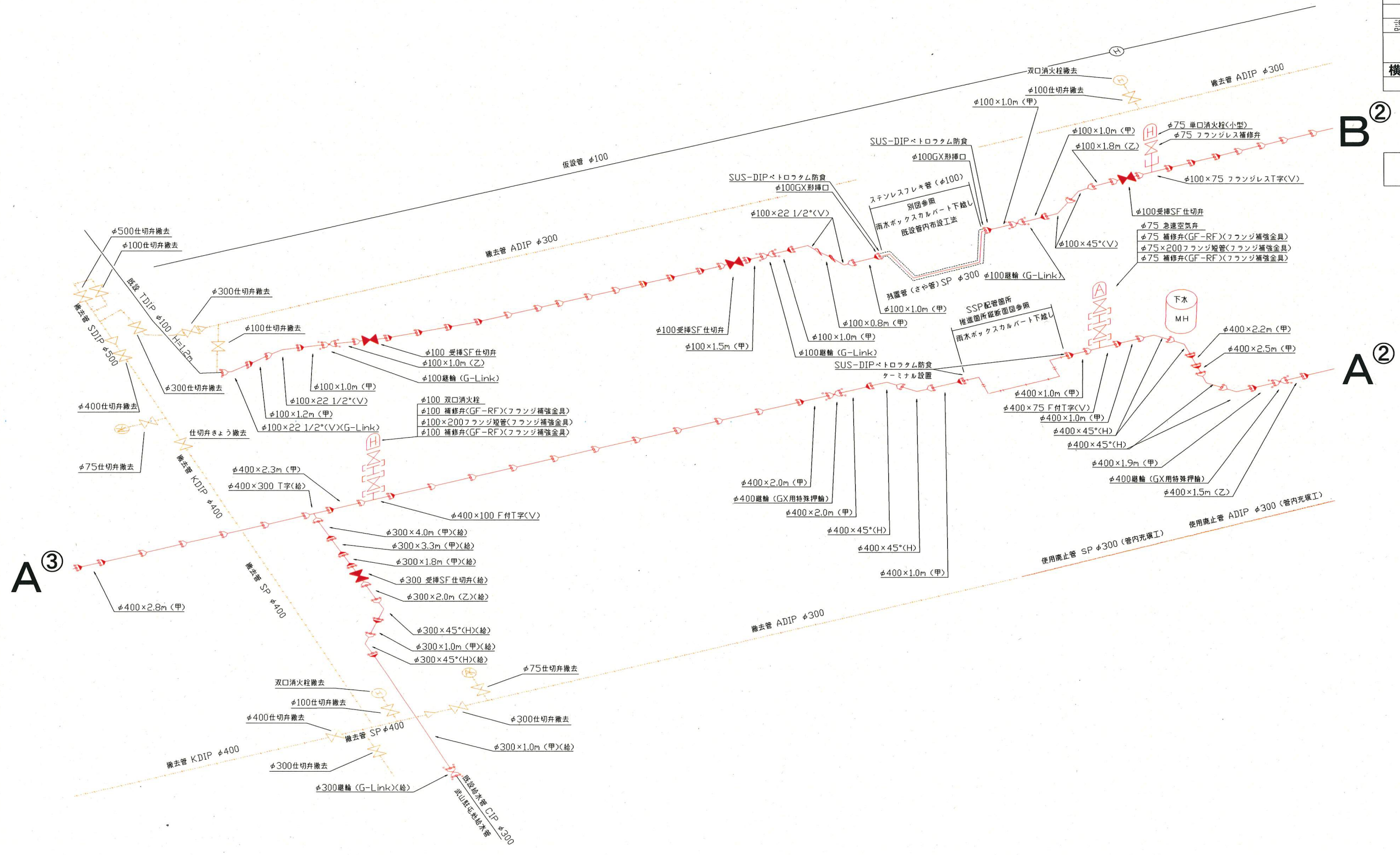
設計図 8/22枚				
工事名				
林地区配水本管布設工事				
工事場所				
横須賀市林2丁目16番先から 太田和2丁目4番先まで				
図面名称				
配管図(2)				
図面番号				
林1 A-1, 林1 A-2, 林1 B-1 林1 B-2, 林1 C-1, 林6 A-1, 武山16 C-1, 武山21 A-1 武山21 B-1, 武山21 C-2, 長坂20 C-4, 長坂25 A-4				
施工業者				
平成31年(2019年)3月				
課長	係長等	設計	監督	検査員
横須賀市上下水道局技術部水道施設課				
計画課				私道 無
原図用紙サイズ A1				



配管図(3)

設計図	9/22枚			
工事名	林地区配水本管布設工事			
工事場所	横須賀市林2丁目16番先から 太田和2丁目4番先まで			
図面名称	配管図(3)			
図面番号	林1 A-1, 林1 A-2, 林1 B-1 林1 B-2, 林1 C-1, 林6 A-1, 武山16 C-1, 武山21 A-1 武山21 B-1, 武山21 C-2, 長坂20 C-4, 長坂25 A-4			
施工業者				
平成31年(2019年)3月				
課長	係長等	設計	監督	検査員
横須賀市上下水道局技術部水道施設課				
計画課				私道無

原図用紙サイズ A1

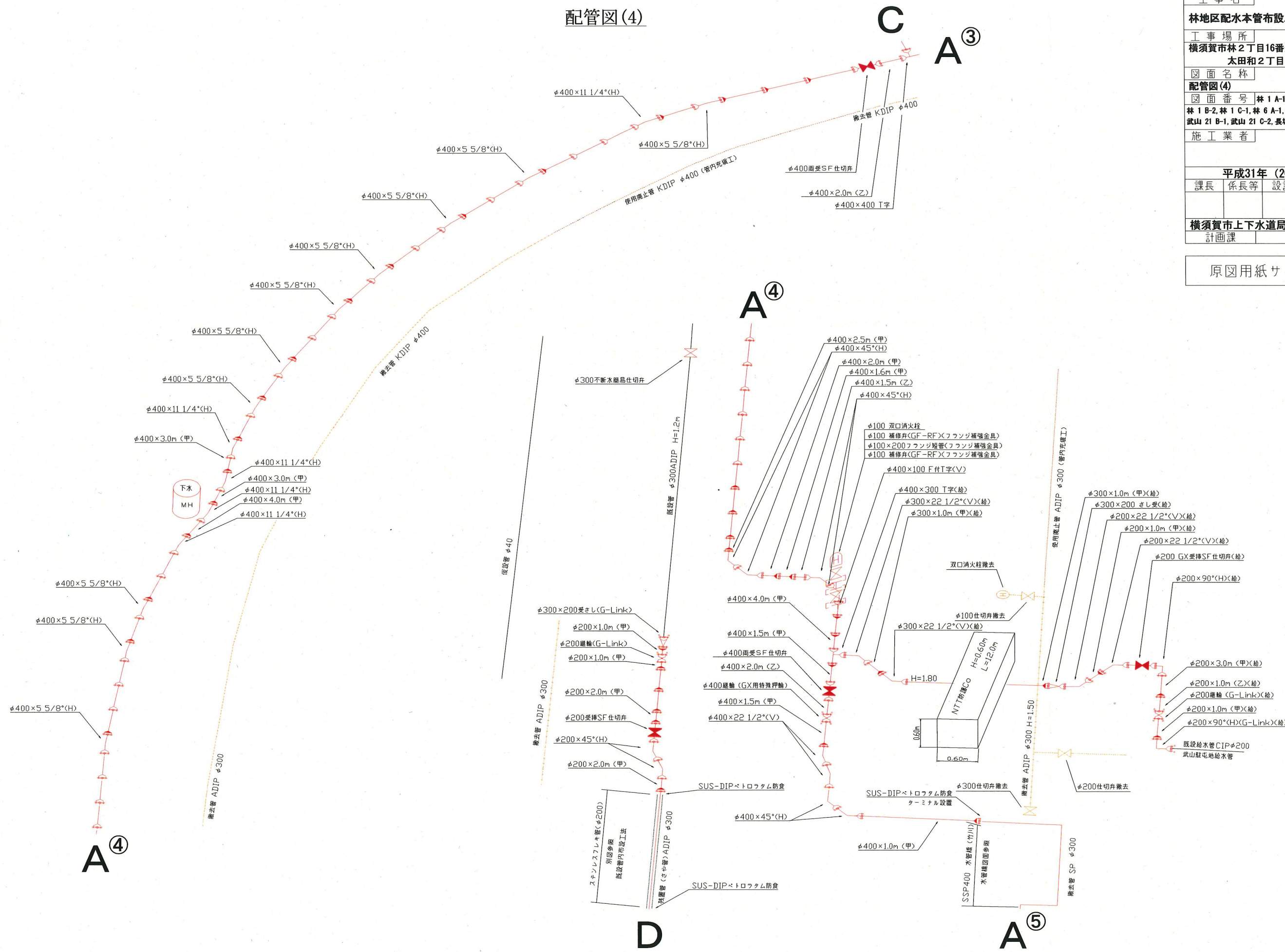


工事名				
林地区配水本管布設工事				
工事場所				
横須賀市林2丁目16番先から 太田和2丁目4番先まで				
図面名称				
配管図(4)				
図面番号				
林 1 A-1, 林 1 A-2, 林 1 B-1 林 1 B-2, 林 1 C-1, 林 6 A-1, 武山 16 C-1, 武山 21 A-1 武山 21 B-1, 武山 21 C-2, 長坂 20 C-4, 長坂 25 A-4				
施工業者				
平成31年(2019年)3月				
課長	係長等	設計	監督	検査員
横須賀市上下水道局技術部水道施設課				
計画課				私道 無

原図用紙サイズ A1

配管図(4)

配管図6へ



配管図(5)へ

配管図5へ

工事名

林地区配水本管布設工事

工事場所

横須賀市林2丁目16番先から
太田和2丁目4番先まで

図面名称

配管図(5)

図面番号 林1 A-1, 林1 A-2, 林1 B-1
林1 B-2, 林1 C-1, 林6 A-1, 武山16 C-1, 武山21 A-1
武山21 B-1, 武山21 C-2, 長坂20 C-4, 長坂25 A-4

施工業者

平成31年(2019年)3月

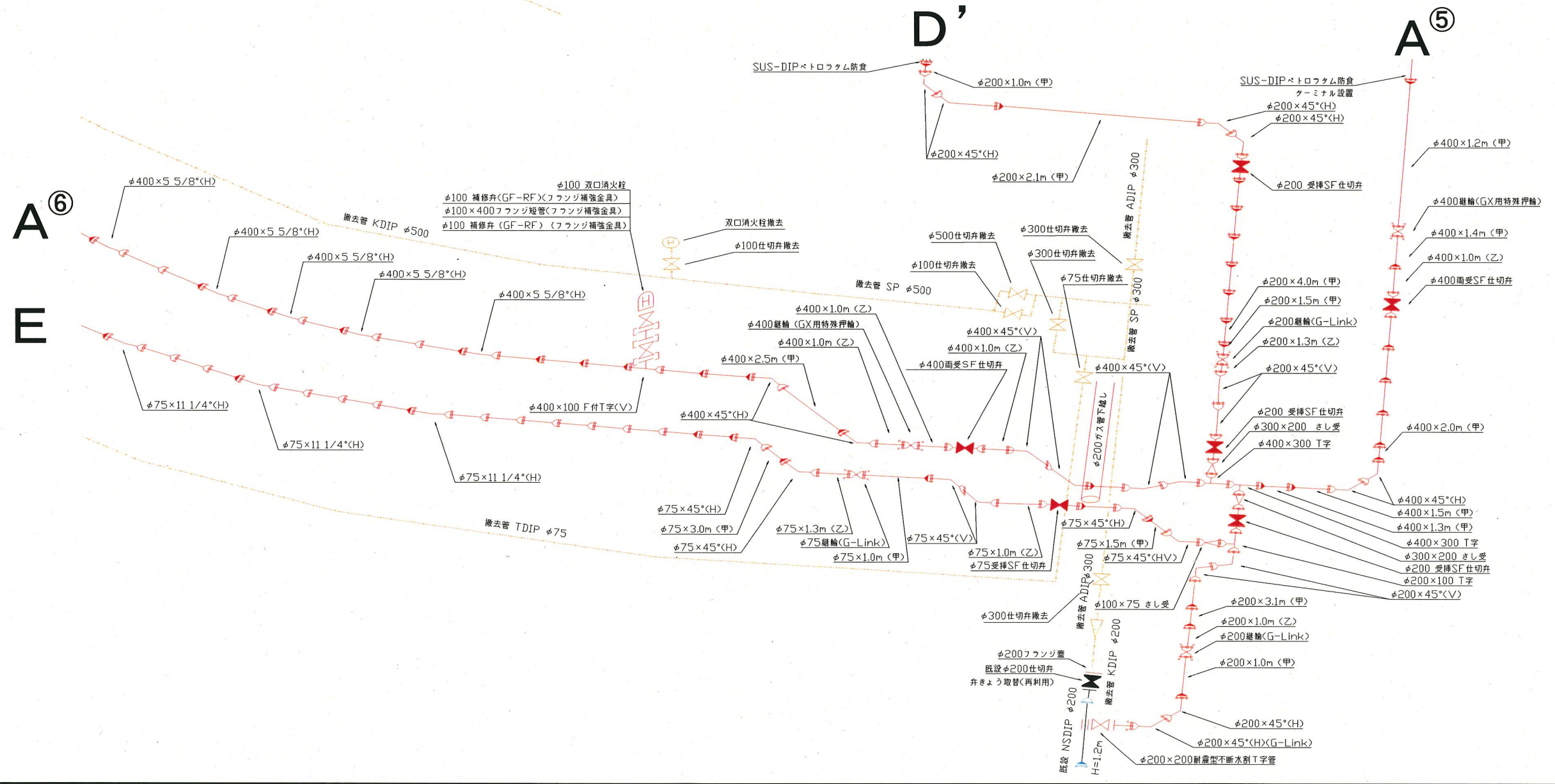
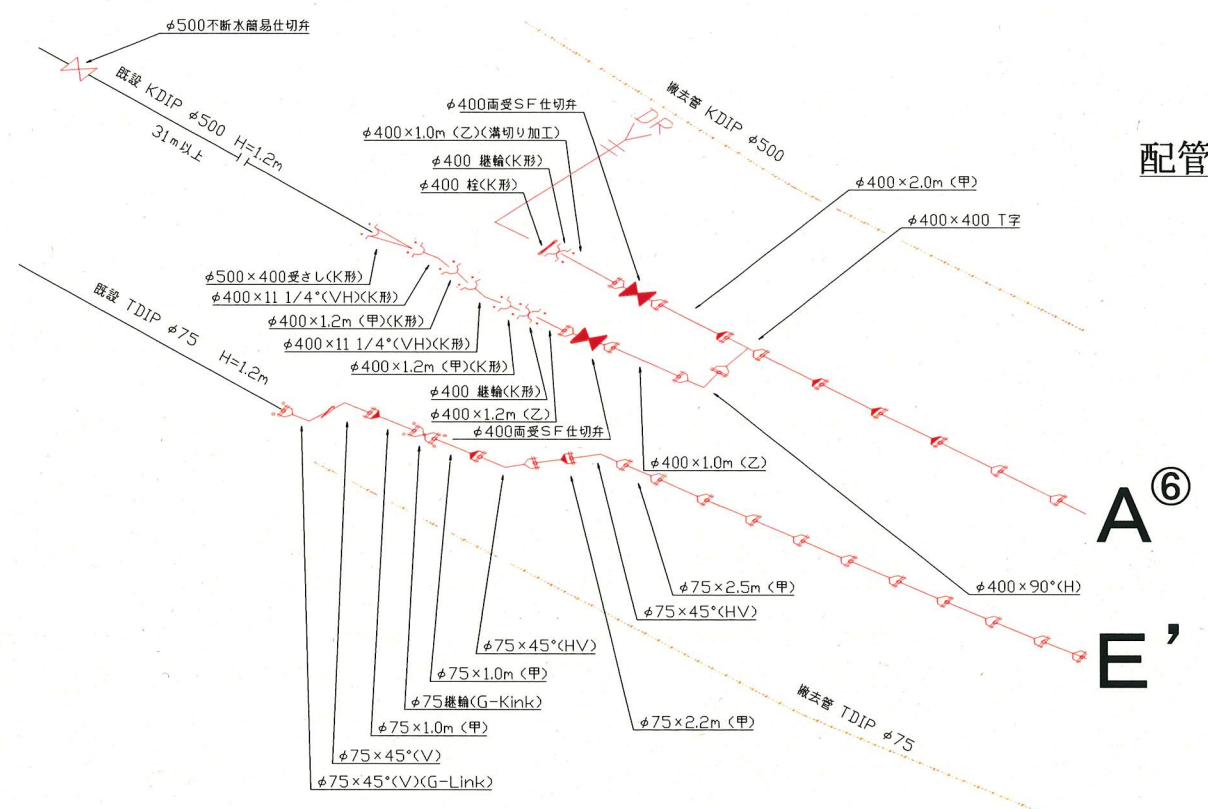
課長 係長等 設計 監督 検査員

横須賀市上下水道局技術部水道施設課

計画課 私道無

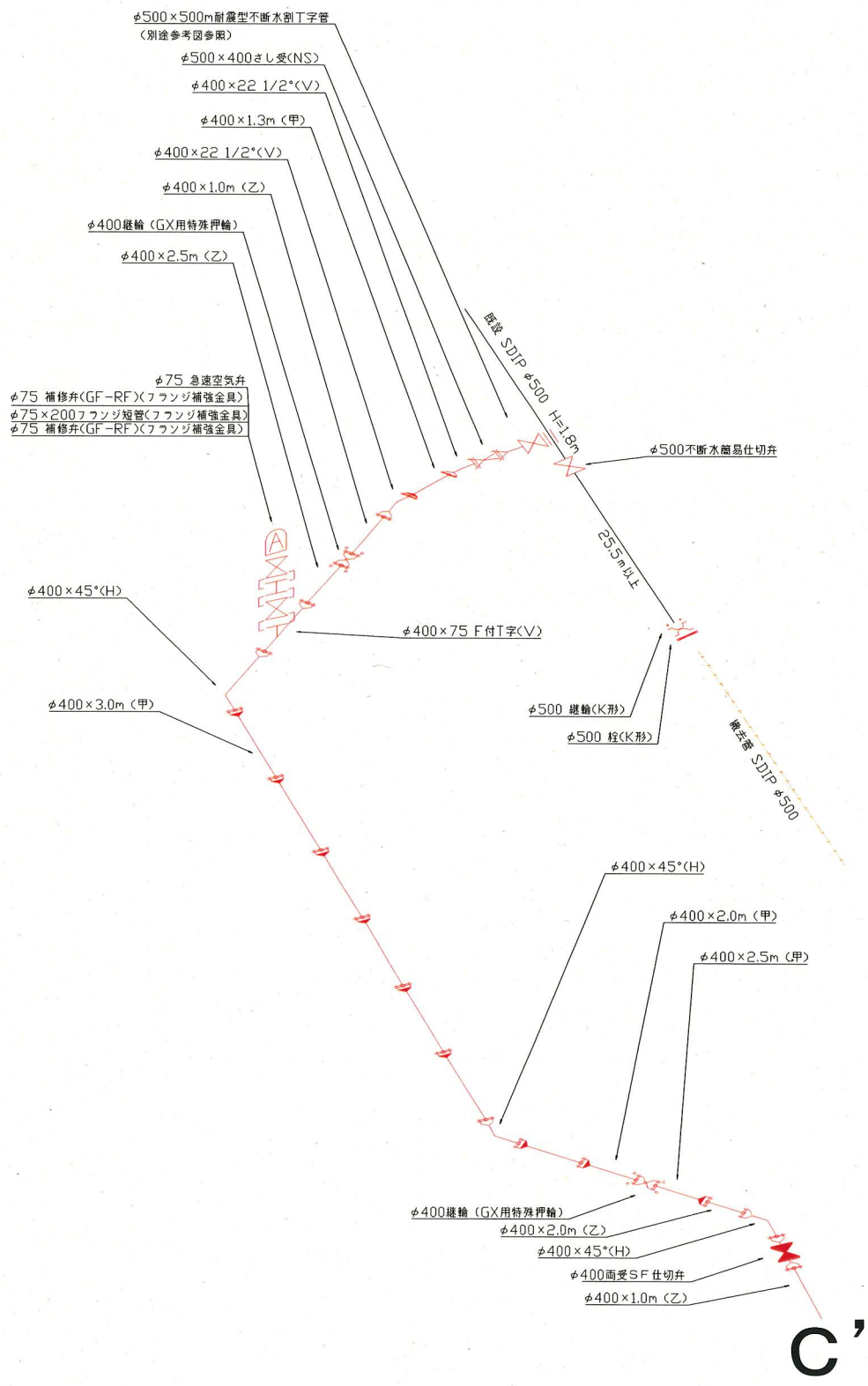
原図用紙サイズ A1

配管図(5)

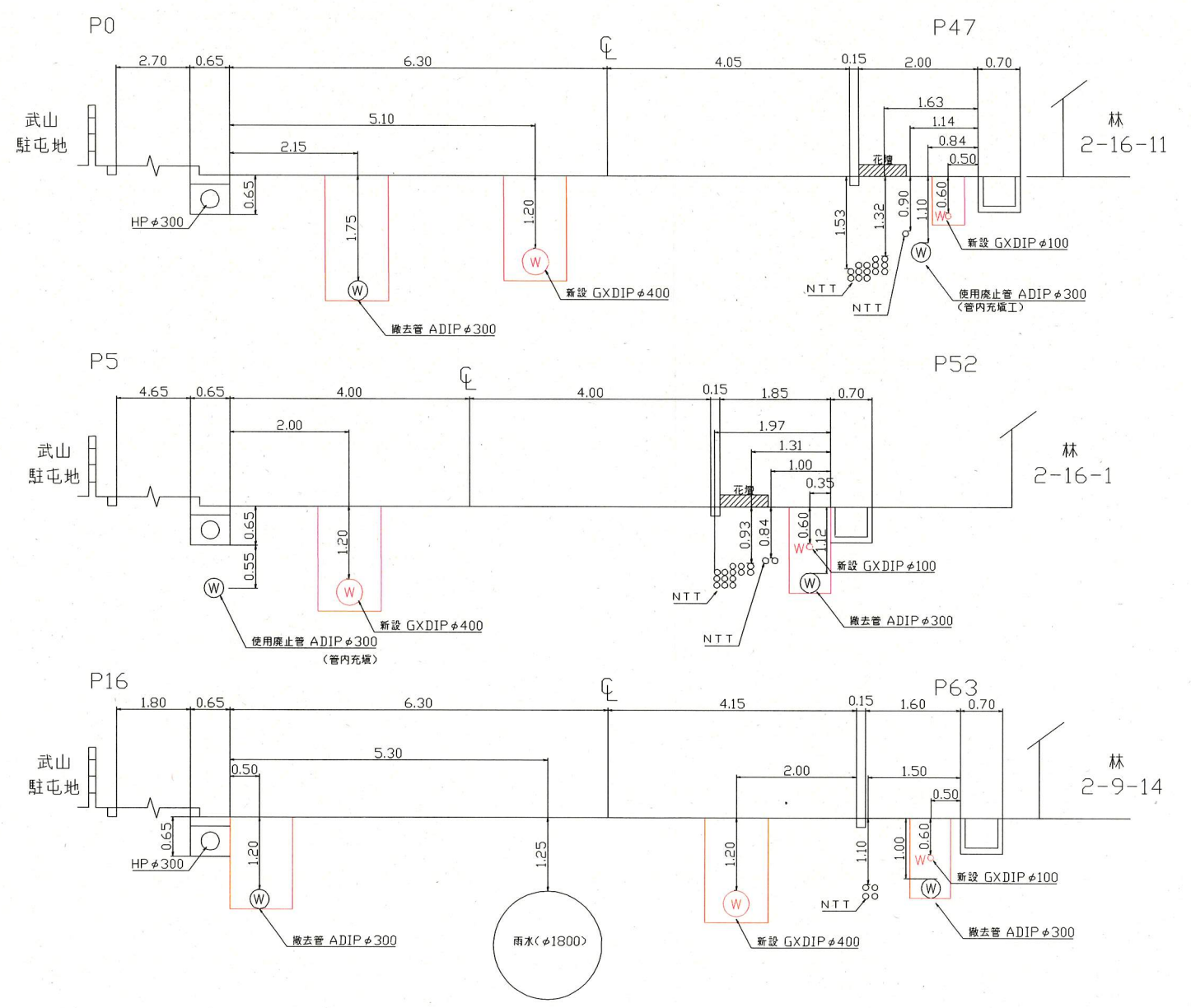


設計図	12/22枚
工事名	林地区配水本管布設工事
工事場所	横須賀市林2丁目16番先から 太田和2丁目4番先まで
図面名称	配管図(6), 断面図(1)
図面番号	林1 A-1, 林1 A-2, 林1 B-1 林1 B-2, 林1 C-1, 林6 A-1, 武山16 C-1, 武山21 A-1 武山21 B-1, 武山21 C-2, 長坂20 C-4, 長坂25 A-4
施工業者	
平成31年(2019年)3月	
課長	係長等
設計	監督
検査員	
横須賀市上下水道局技術部水道施設課	
計画課	私道 無
原図用紙サイズ A1	

配管図(6)



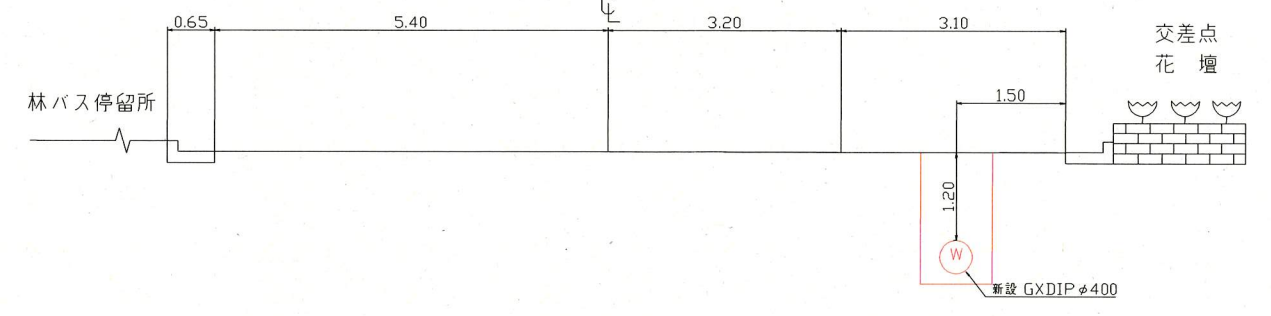
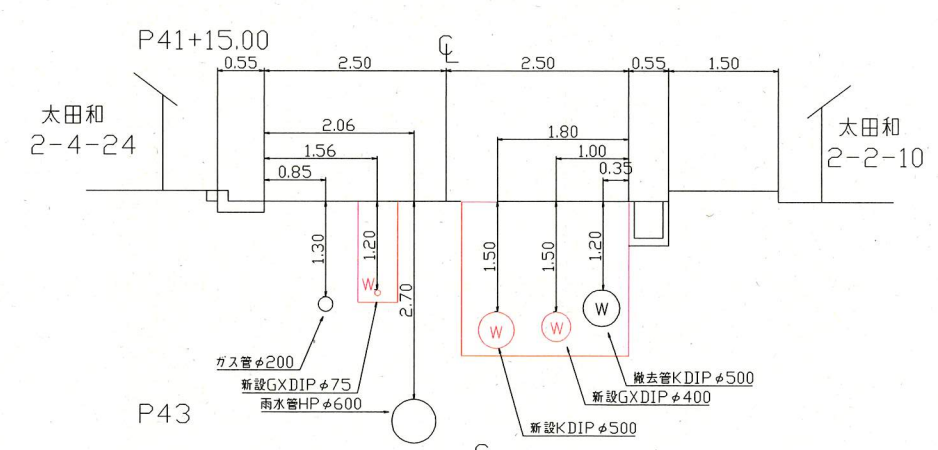
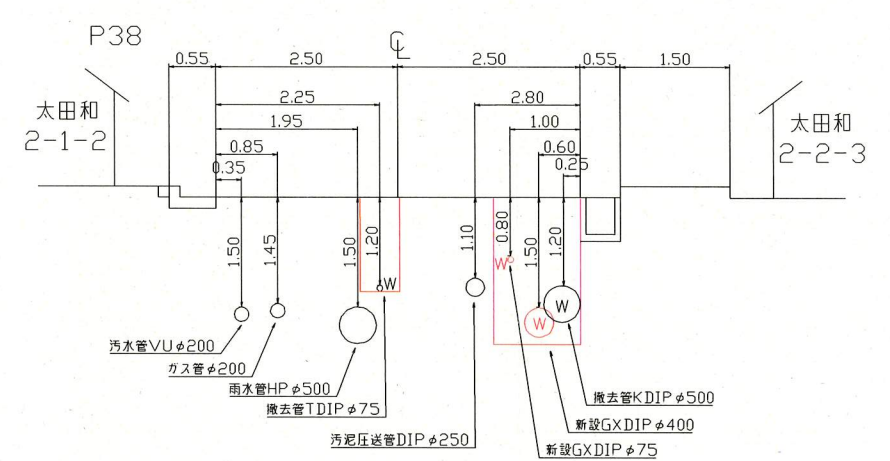
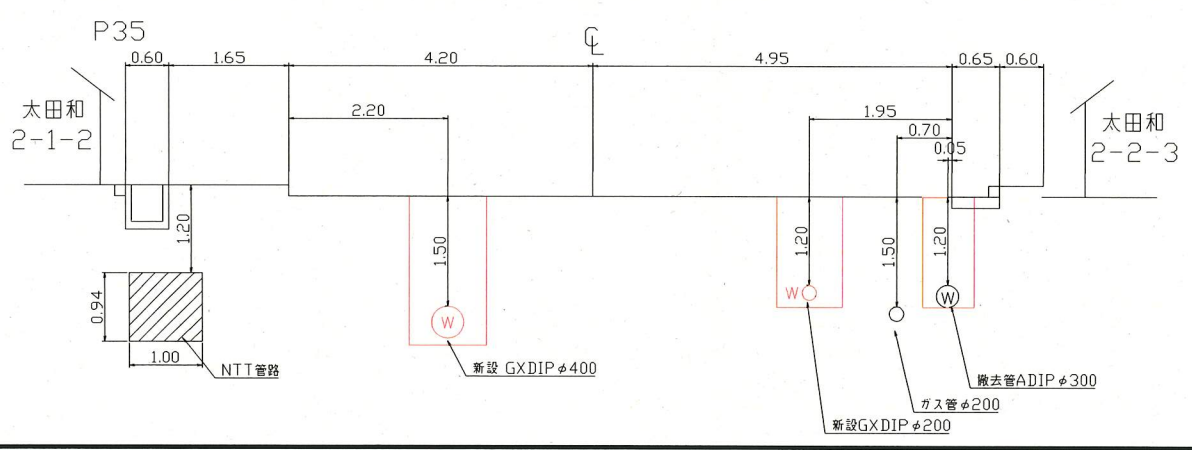
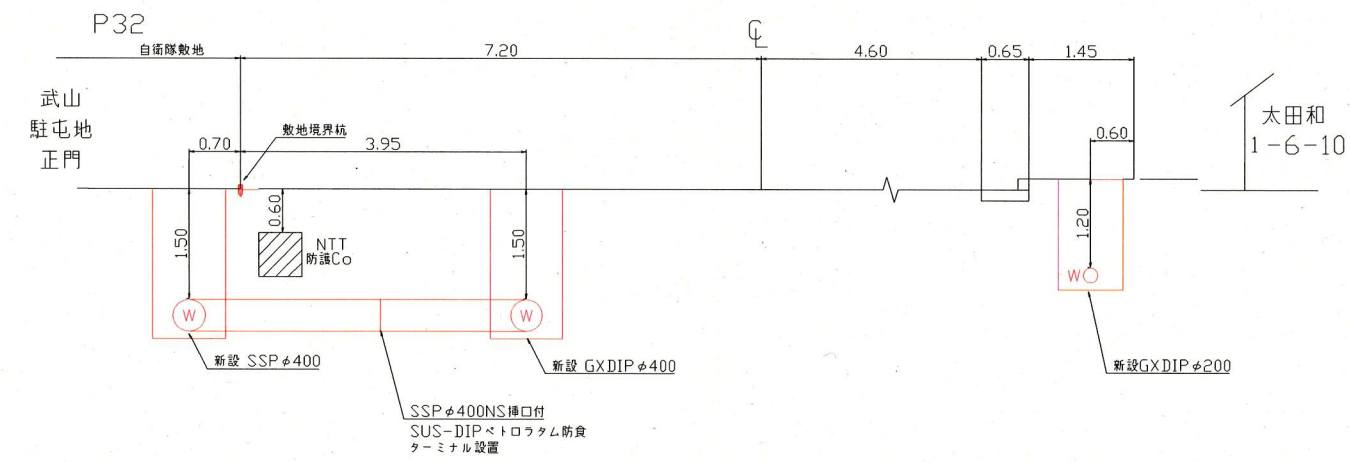
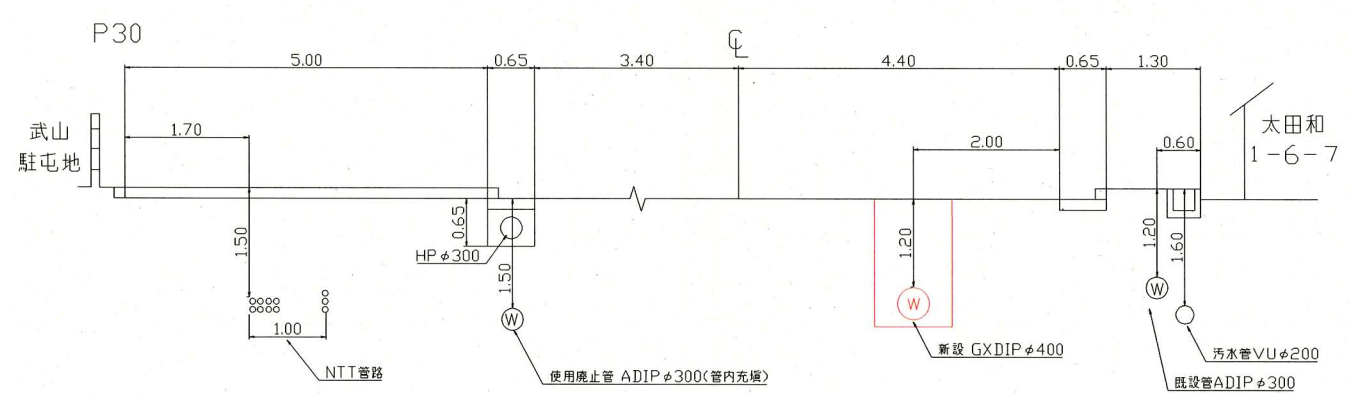
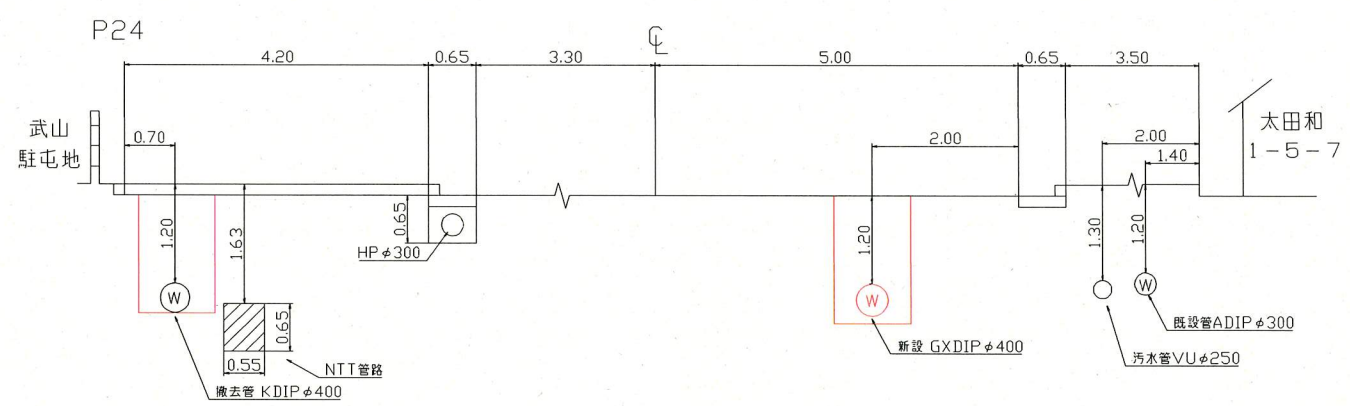
断面図(1) S=1/50



工事名				
林地区配水本管布設工事				
工事場所				
横須賀市林2丁目16番先から 太田和2丁目4番先まで				
図面名称				
断面図(2)				
図面番号				
林1 A-1, 林1 A-2, 林1 B-1 林1 B-2, 林1 C-1, 林6 A-1, 武山16 C-1, 武山21 A-1 武山21 B-1, 武山21 C-2, 長坂20 C-4, 長坂25 A-4				
施工業者				
平成31年(2019年)3月				
課長	係長等	設計	監督	検査員
横須賀市上下水道局技術部水道施設課				
計画課				私道無

原図用紙サイズ A1

断面図(2) S=1/50



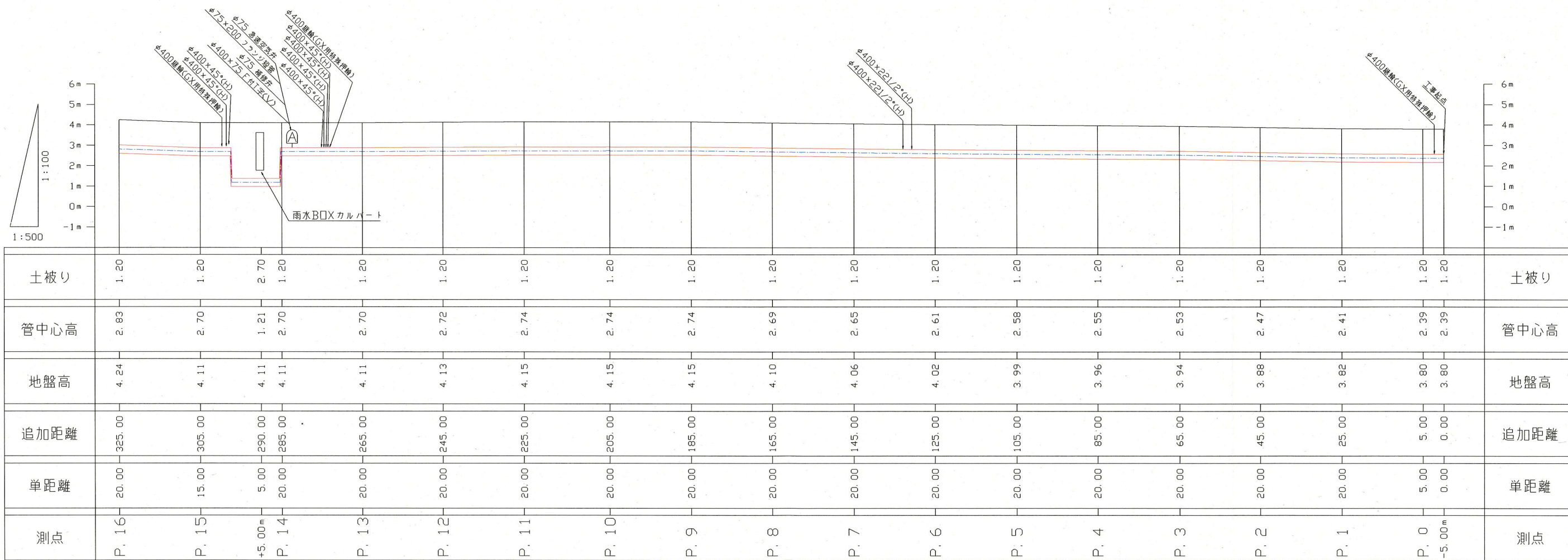
工事名				
林地区配水本管布設工事				
工事場所				
横須賀市林2丁目16番先から 太田和2丁目4番先まで				
図面名称				
縦断面(1)				
図面番号				
林1 A-1, 林1 A-2, 林1 B-1 林1 B-2, 林1 C-1, 林6 A-1, 武山 16 C-1, 武山 21 A-1 武山 21 B-1, 武山 21 C-2, 長坂 20 C-4, 長坂 25 A-4				
施工業者				

平成31年(2019年)3月				
課長	係長等	設計	監督	検査員

横須賀市上下水道局技術部水道施設課				
計画課				私道 無

原図用紙サイズ A 1

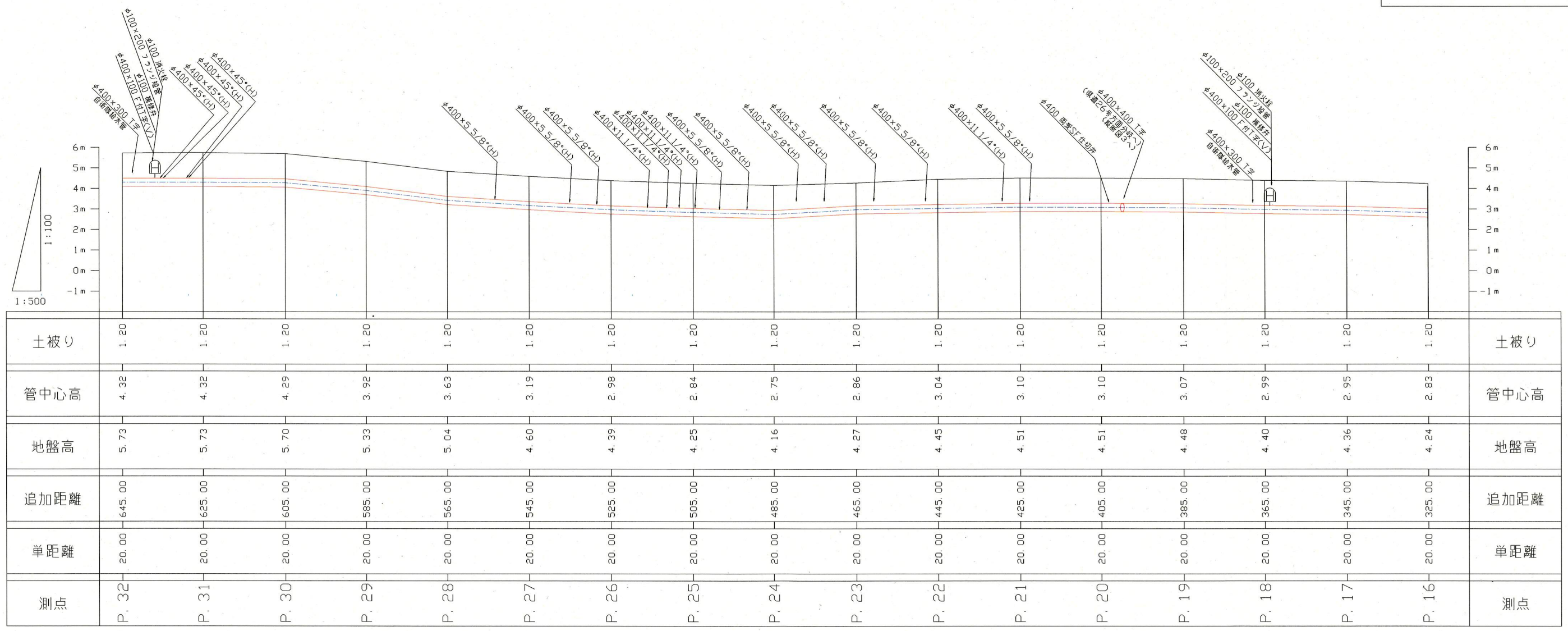
縦断面図(1)



工事名				
林地区配水本管布設工事				
工事場所				
横須賀市林2丁目16番先から 太田和2丁目4番先まで				
図面名称				
縦断図(2)				
図面番号				
林1A-1,林1A-2,林1B-1 林1B-2,林1C-1,林6A-1,武山16C-1,武山21A-1 武山21B-1,武山21C-2,長坂20C-4,長坂25A-4				
施工業者				
平成31年(2019年)3月				
課長	係長等	設計	監督	検査員
横須賀市上下水道局技術部水道施設課				
計画課				私道無

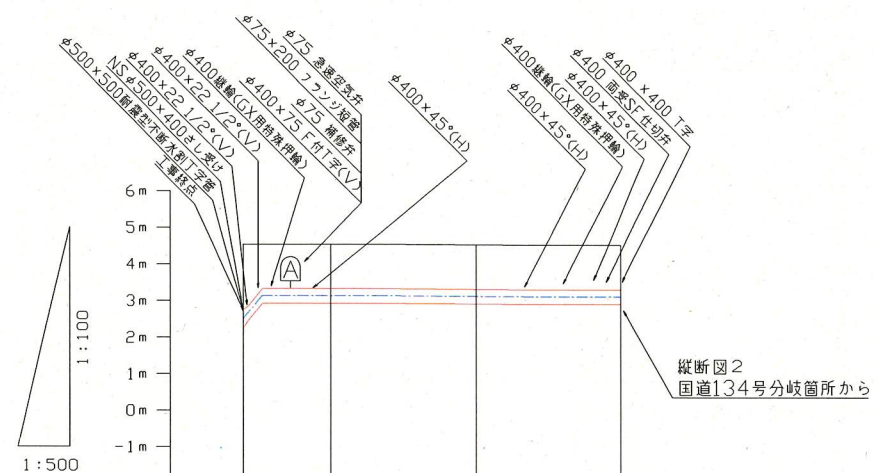
原図用紙サイズ A1

縦断図(2)



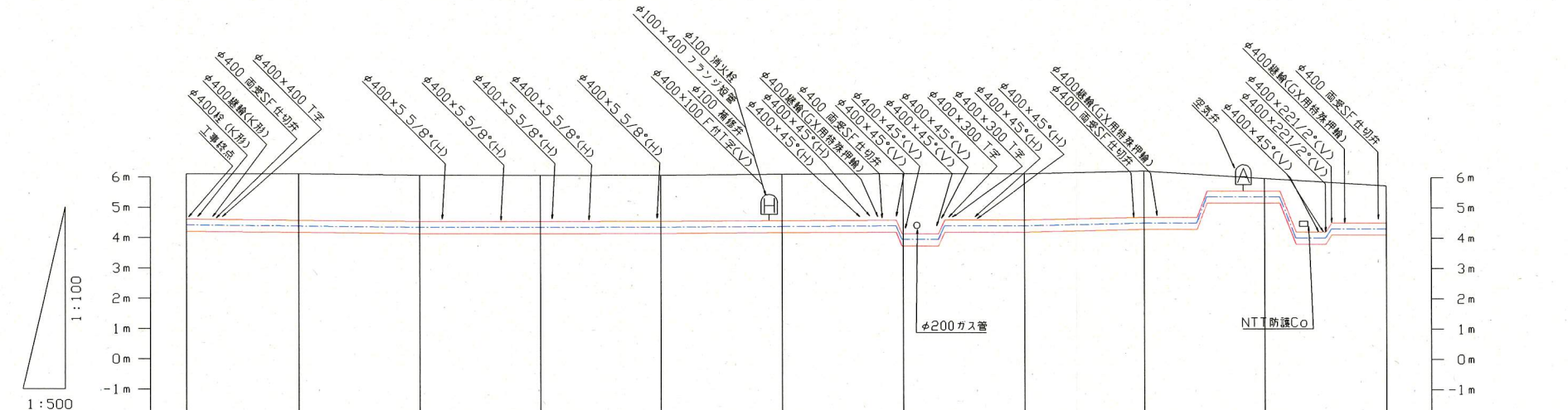
縦断図(3)

分岐部縦断図(県道26号方面)



縦断図2
国道134号分岐箇所から

土被り	1.80	1.20	1.20	1.20
管中心高	2.53	3.13	3.10	3.10
地盤高	4.54	4.54	4.51	4.51
追加距離	57.00	40.00	20.00	0.00
単距離	17.00	20.00	20.00	0.00
測点	P. 44 +17.00	P. 44	P. 43	P. 42



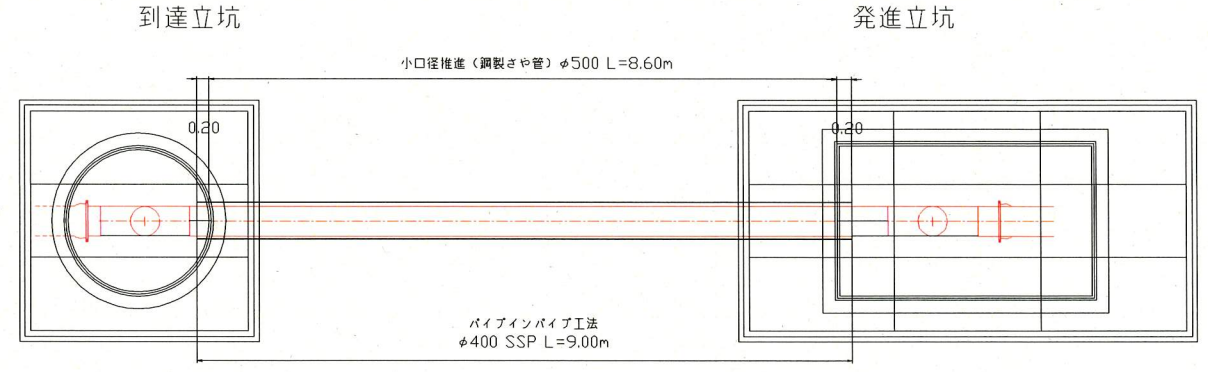
土被り	1.50	1.50	1.50	1.50	1.50	1.50	1.95	1.50	1.50	0.00	1.20	土被り
管中心高	4.39	4.39	4.35	4.35	4.36	4.39	3.96	4.41	4.51	5.98	4.32	管中心高
地盤高	6.10	6.10	6.06	6.06	6.07	6.10	6.12	6.12	6.22	5.98	5.73	地盤高
追加距離	843.00	825.00	805.00	785.00	765.00	745.00	725.00	705.00	685.00	665.00	645.00	追加距離
単距離	18.00	20.00	20.00	20.00	20.00	20.00	20.00	20.00	20.00	8.00	20.00	単距離
測点	P. 41 +18.00	P. 41	P. 40	P. 39	P. 38	P. 37	P. 36	P. 35	P. 34	P. 33	P. 32	測点

工事名				
林地区配水本管布設工事				
工事場所				
横須賀市林2丁目16番先から 太田和2丁目4番先まで				
図面名称				
推進工法詳細図、ターミナル設置図				
図面番号				
林1 A-1, 林1 A-2, 林1 B-1 林1 B-2, 林1 C-1, 林6 A-1, 武山16 C-1, 武山21 A-1 武山21 B-1, 武山21 C-2, 長坂20 C-4, 長坂25 A-4				
施工業者				
平成31年(2019年)3月				
課長	係長等	設計	監督	検査員
横須賀市上下水道局技術部水道施設課				
計画課				私道無

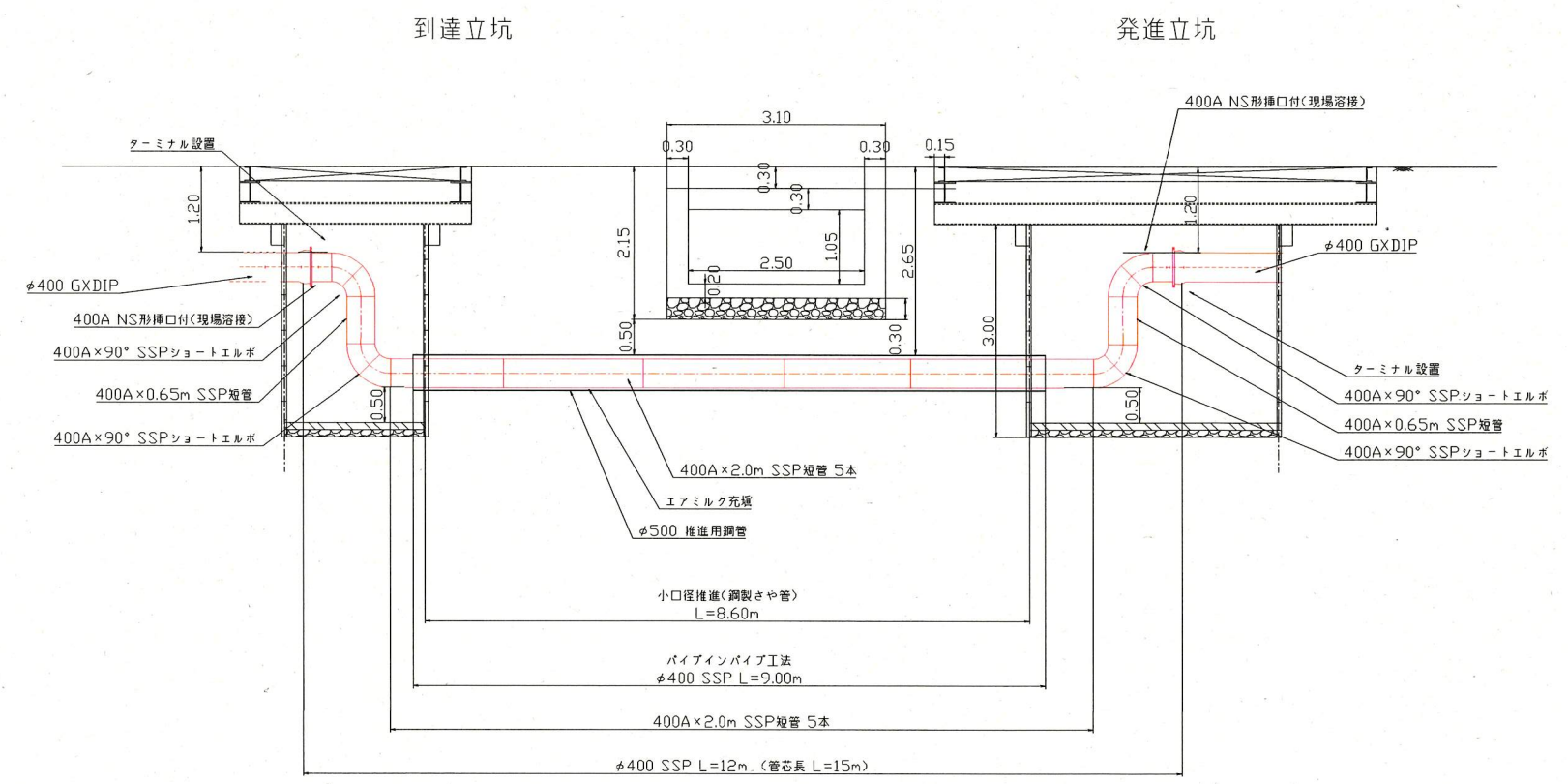
原図用紙サイズ A1

推進工法詳細図 S=1/50 (参考図)

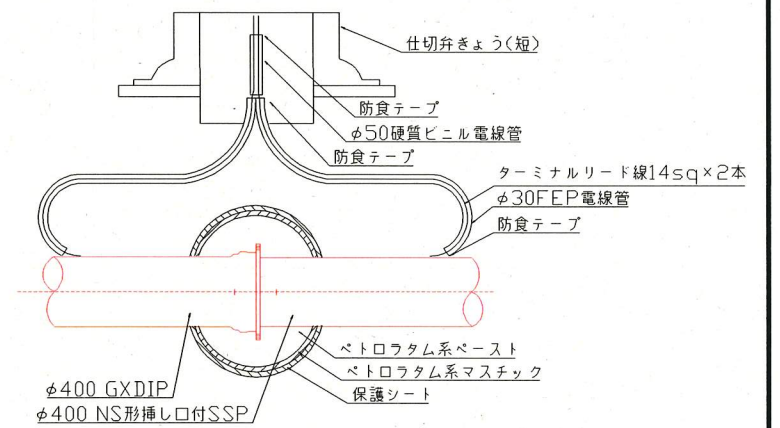
平面図



断面図



ターミナル設置図



注) 施工完了後ゴムシート保護を行う。
ターミナルの取付けは、テルミットで行う。
ターミナルはGLより30cm以上出る長さにする。

推進工法立坑詳細図 S=1/50 (参考図)

設計図 18/22枚

工事名

林地区配水本管布設工事

工事場所
横須賀市林2丁目16番先から
太田和2丁目4番先まで

図面名称

推進工法立坑詳細図

図面番号 林1 A-1, 林1 A-2, 林1 B-1
林1 B-2, 林1 C-1, 林6 A-1, 武山16 C-1, 武山21 A-1
武山21 B-1, 武山21 C-2, 長坂20 C-4, 長坂25 A-4

施工業者

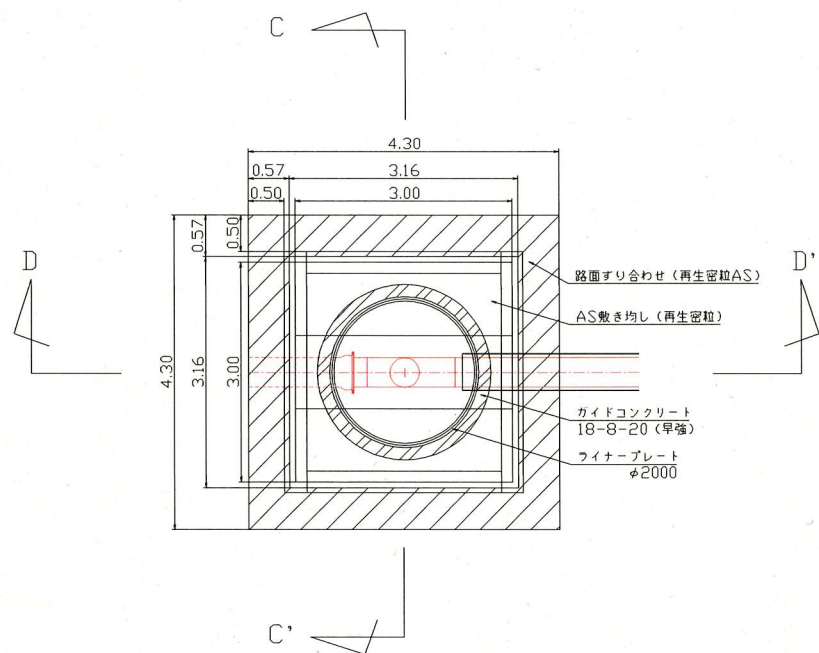
平成31年(2019年)3月

課長 係長等 設計 監督 検査員

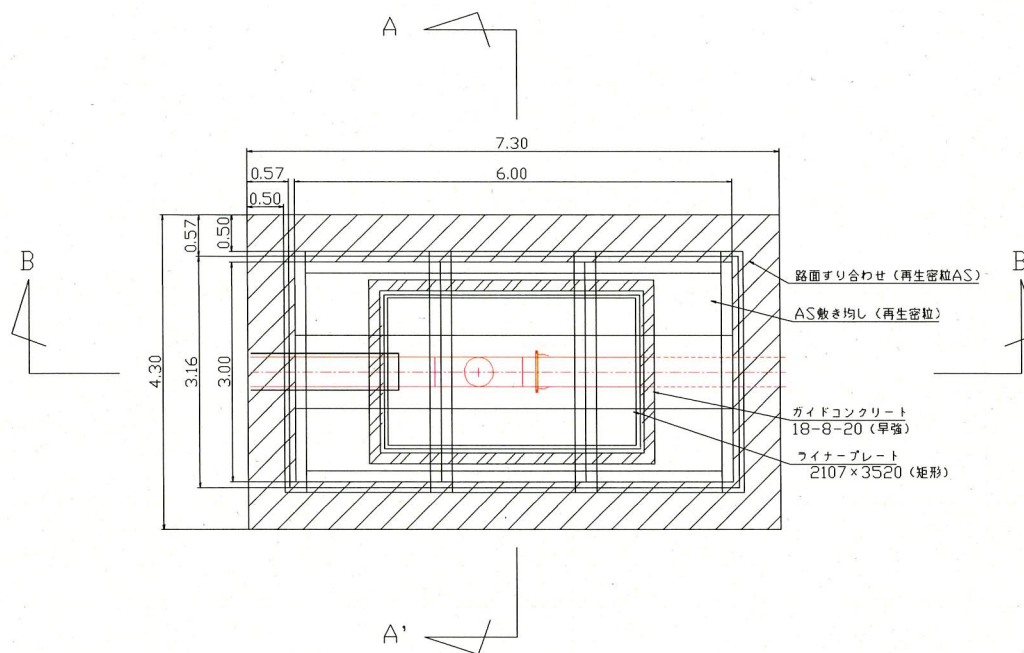
横須賀市上下水道局技術部水道施設課
計画課 水道施設課 計画課 水道施設課

原図用紙サイズ A1

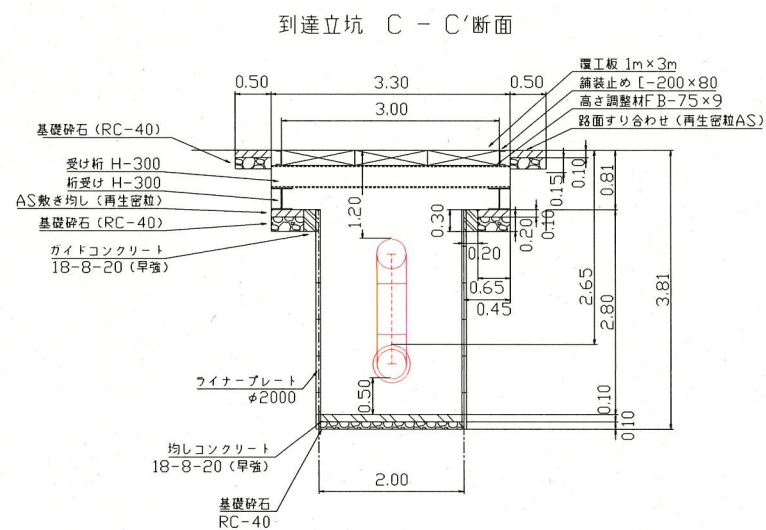
到達立坑平面図



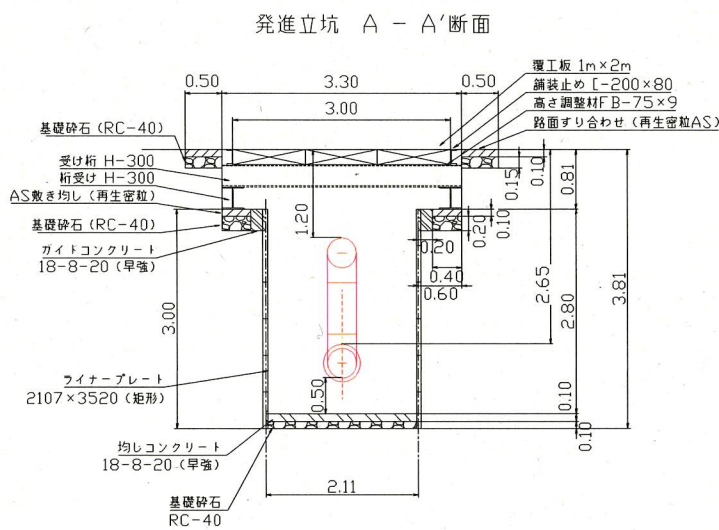
発進立坑平面図



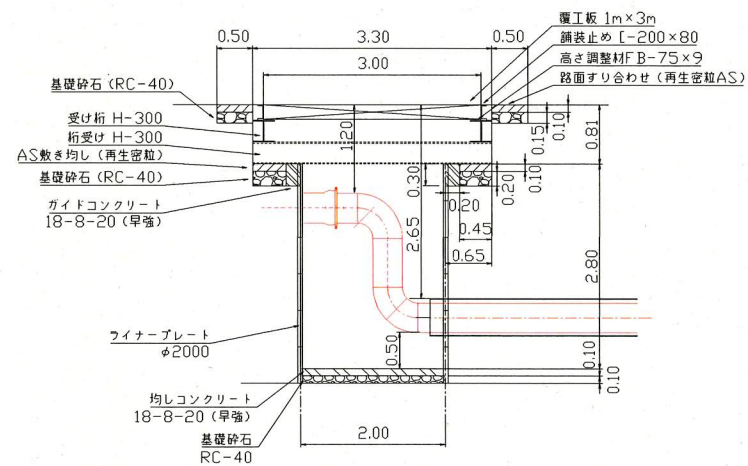
到達立坑断面図



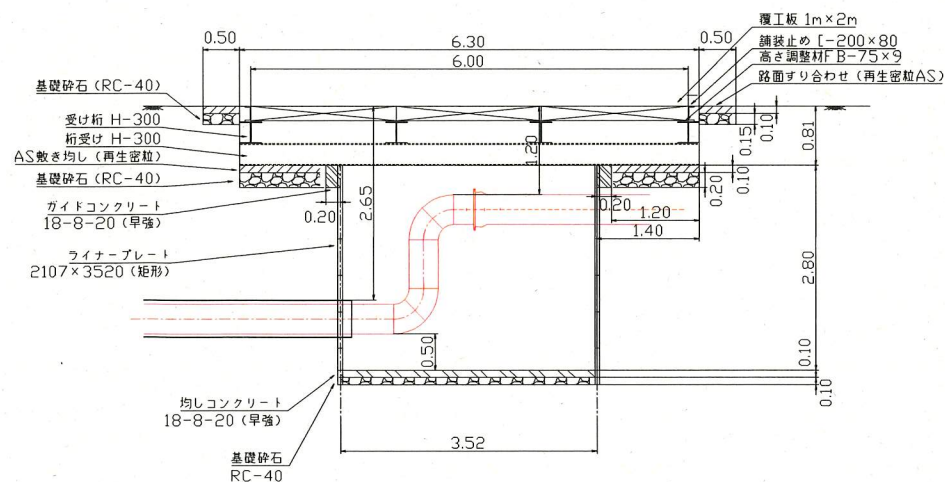
発進立坑断面図



到達立坑 D-D'断面



発進立坑 B-B'断面



工事名

林地区配水本管布設工事

工事場所
横須賀市林2丁目16番先から
太田和2丁目4番先まで

図面名称

耐震型不断水割T字管設置立坑詳細図

図面番号 林1 A-1, 林1 A-2, 林1 B-1
林1 B-2, 林1 C-1, 林6 A-1, 武山16 C-1, 武山21 A-1
武山21 B-1, 武山21 C-2, 長坂20 C-4, 長坂25 A-4

施工業者

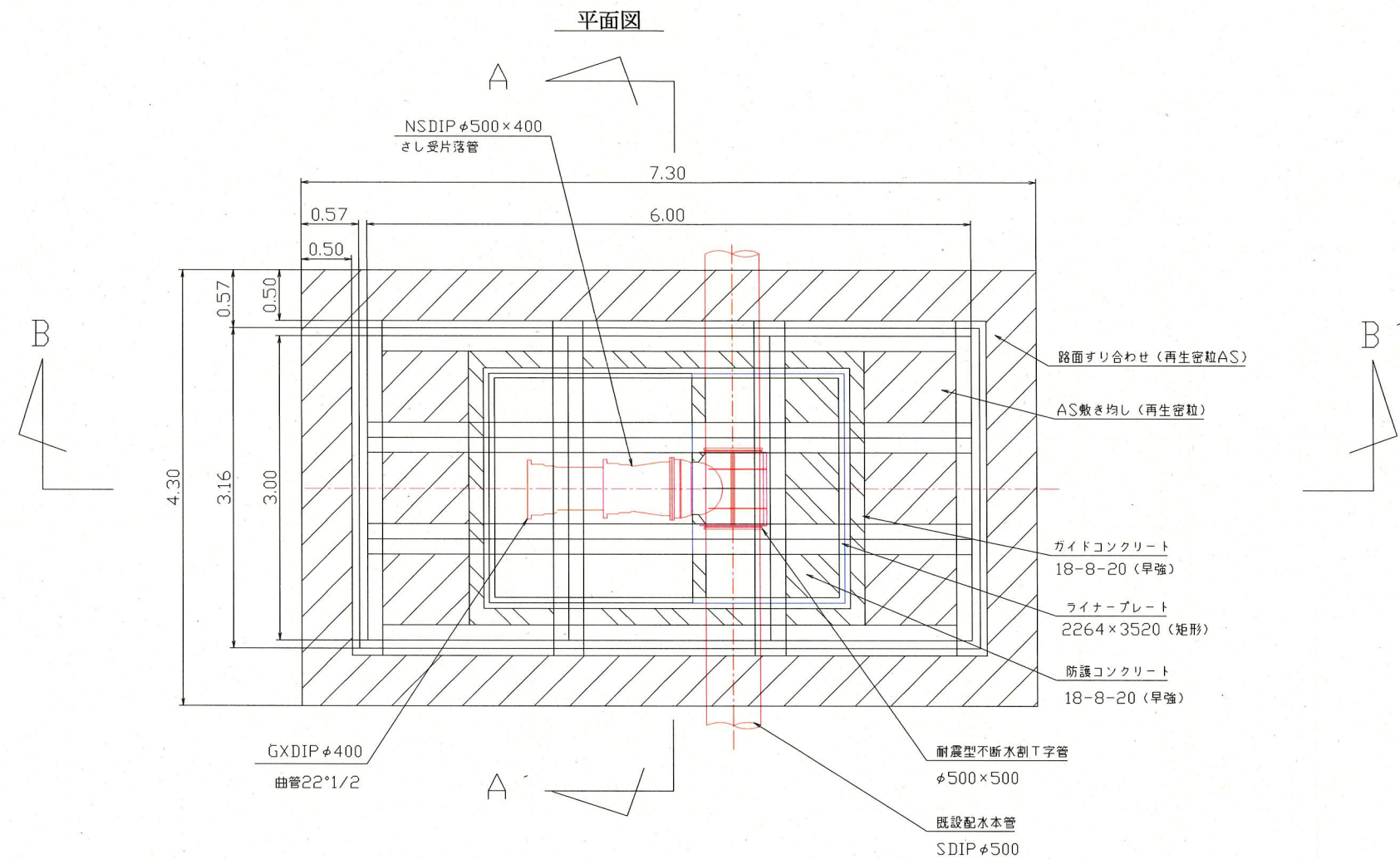
平成31年(2019年)3月

課長 係長等 設計 監督 検査員

横須賀市上下水道局技術部水道施設課
計画課 水道 無

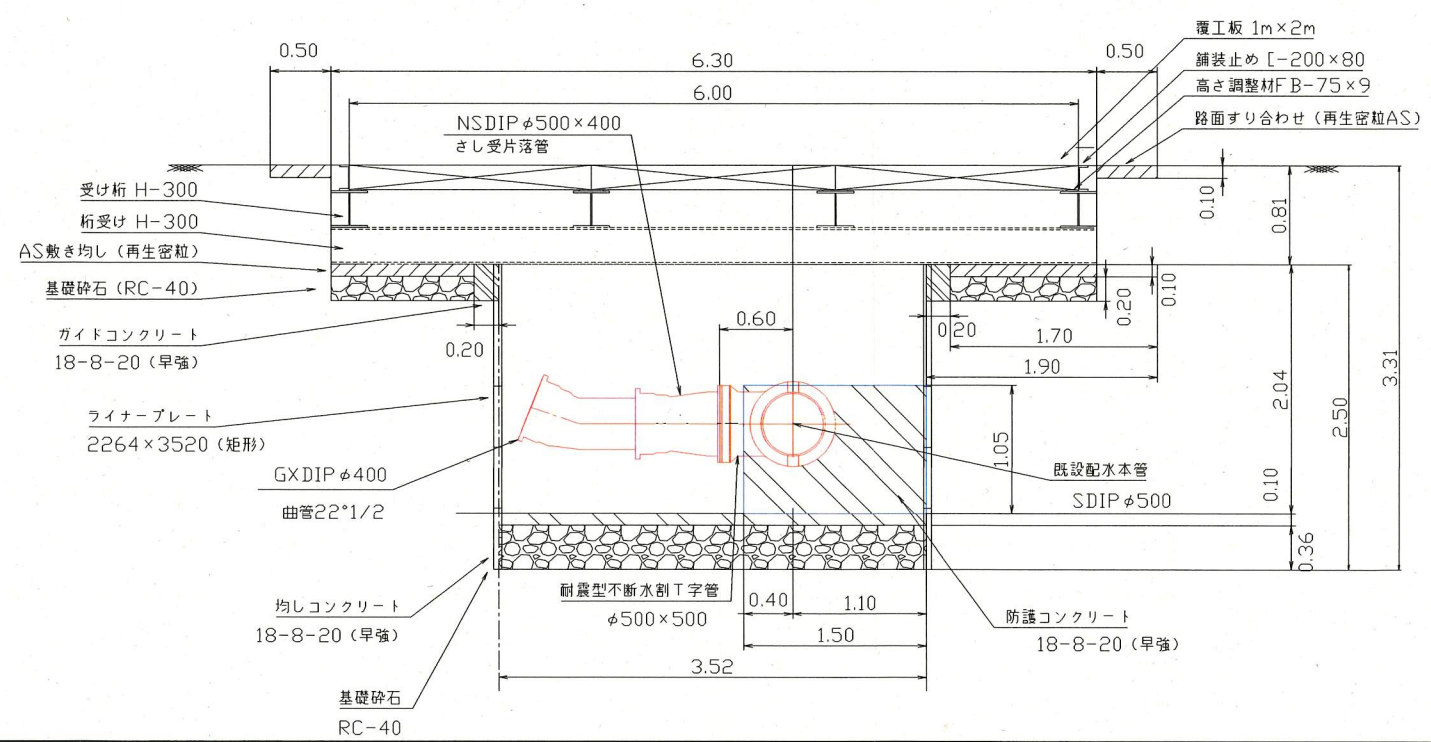
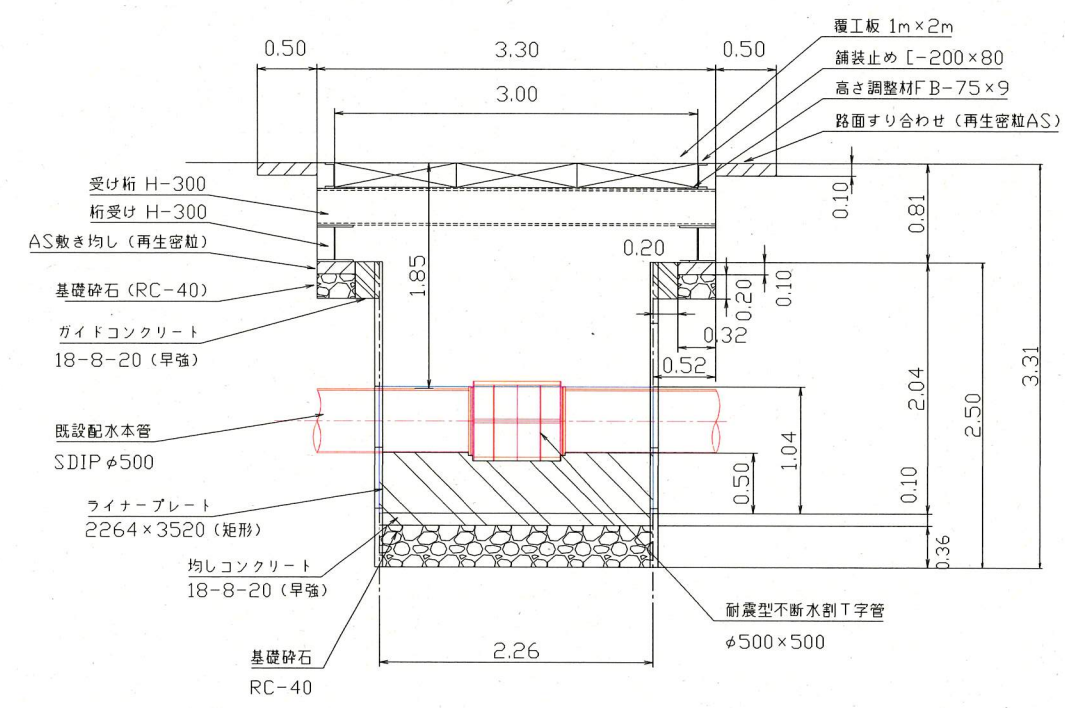
原図用紙サイズ A1

耐震型不断水割T字管設置立坑詳細図 S=1/30 (参考図)

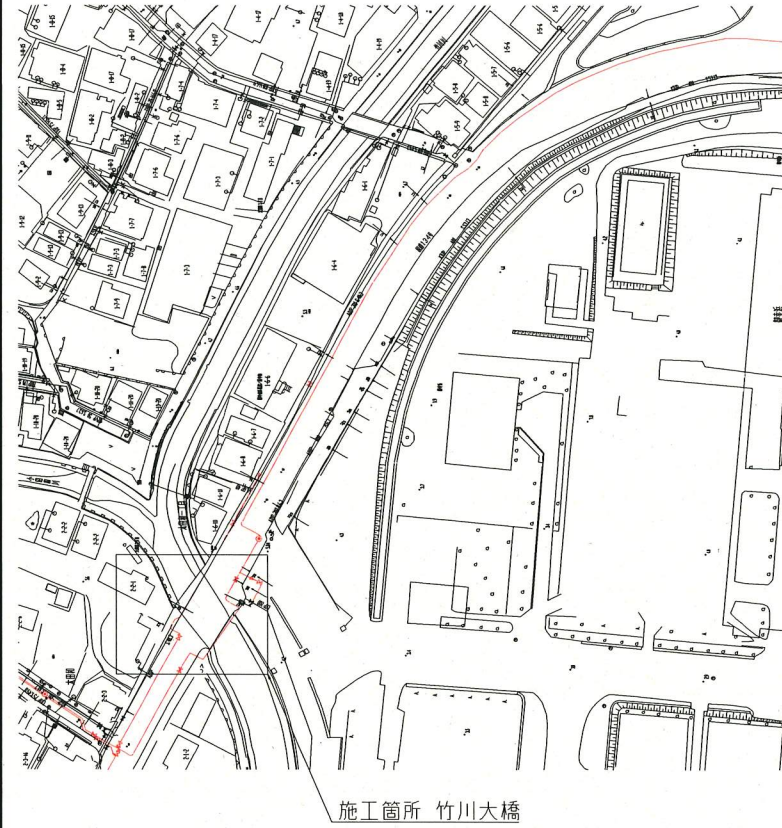


断面図A-A

断面図B-B

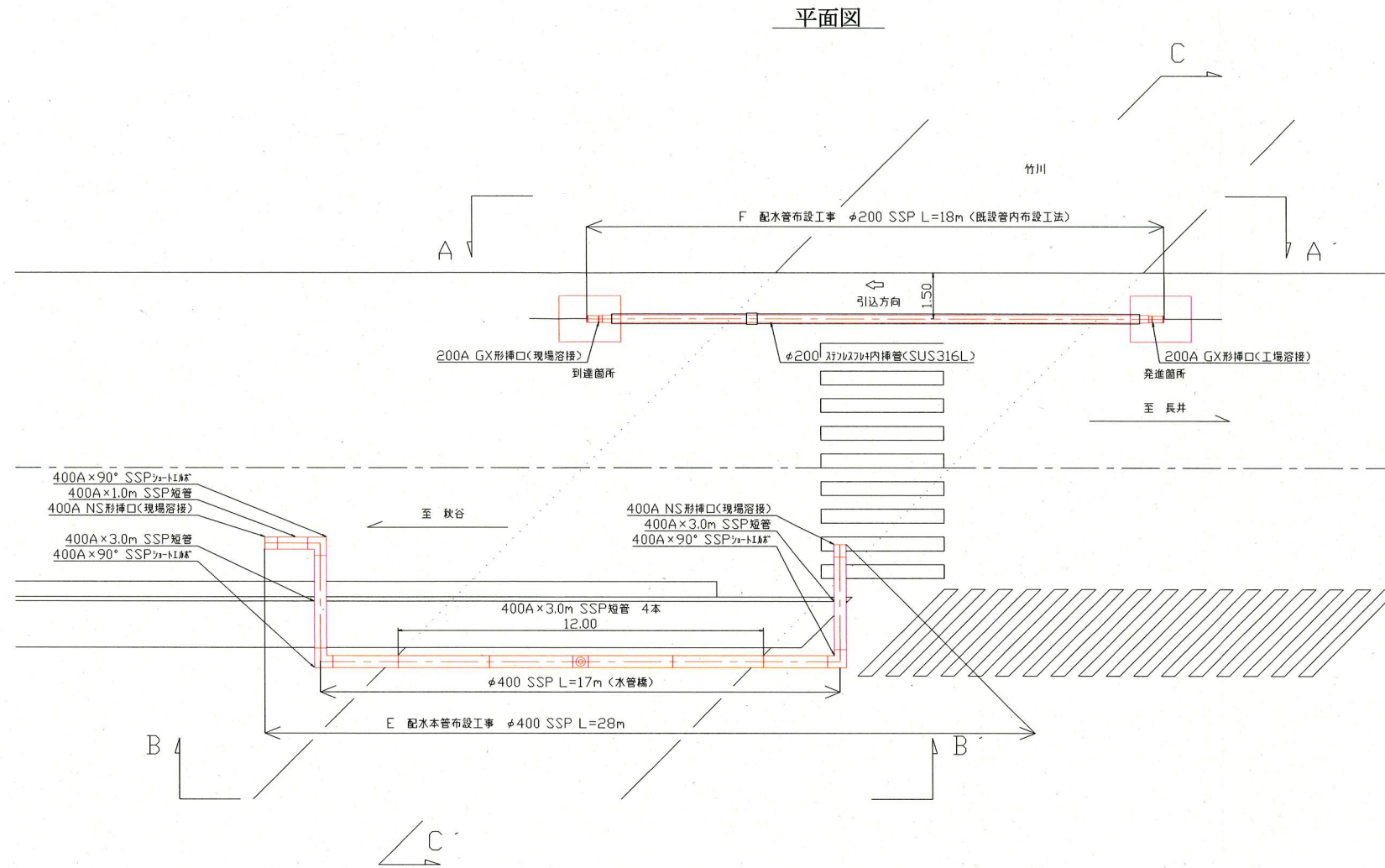


施工箇所位置図 S=1,000

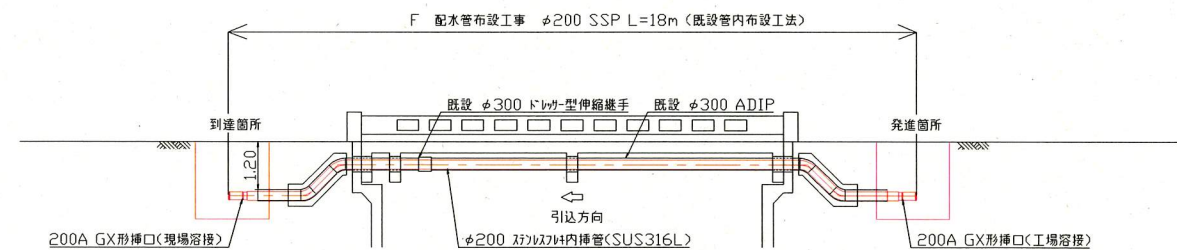


施工箇所 竹川大橋

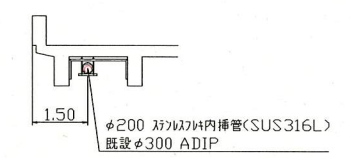
水管橋詳細図・既設管内布設工法詳細図(1) S=1/100 (参考図)



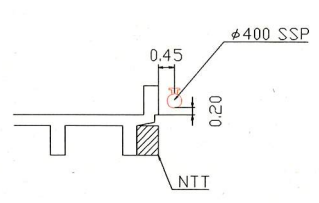
断面図A-A



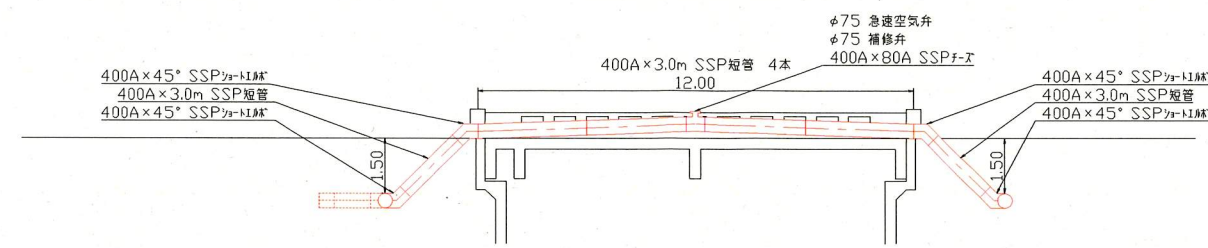
断面図C-C



断面図C-C



断面図B-B



平成31年(2019年)3月				
課長	係長等	設計	監督	検査員
横須賀市上下水道局技術部水道施設課				
計画課				私道無

原図用紙サイズ A1

林地区配水本管布設工事

工事場所
横須賀市林2丁目16番先から
太田和2丁目4番先まで

図面名称
既設管内布設工法詳細図(2)
図面番号 林1 A-1, 林1 A-2, 林1 B-1
林1 B-2, 林1 C-1, 林6 A-1, 武山16 C-1, 武山21 A-1
武山21 B-1, 武山21 C-2, 長坂20 C-4, 長坂25 A-4

施工業者

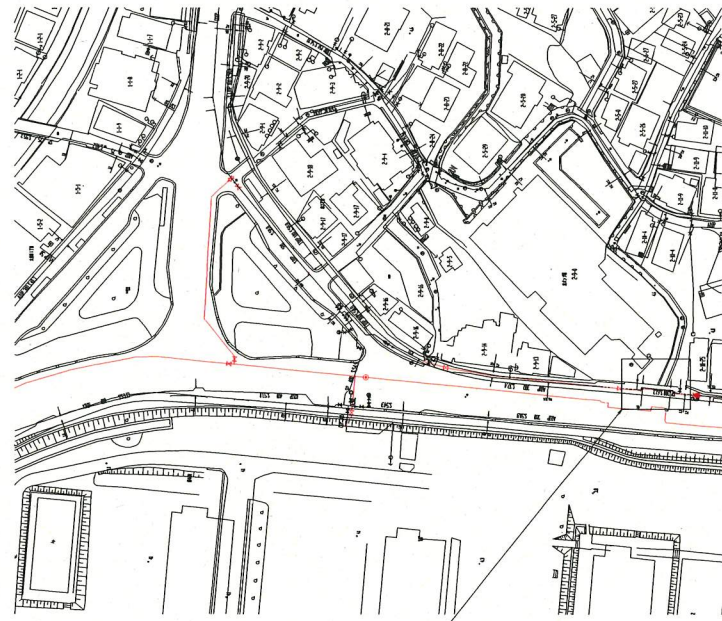
平成31年(2019年)3月

課長 係長等 設計 監督 検査員

横須賀市上下水道局技術部水道施設課
計画課 水道 無

原図用紙サイズ A1

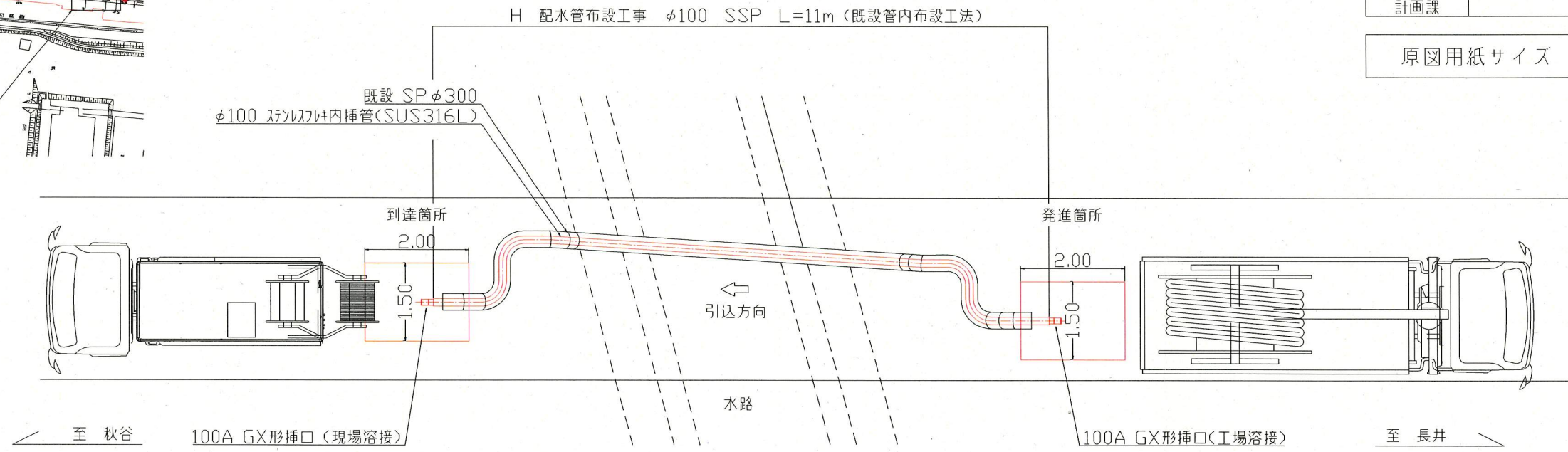
施工箇所位置図 S=1,000



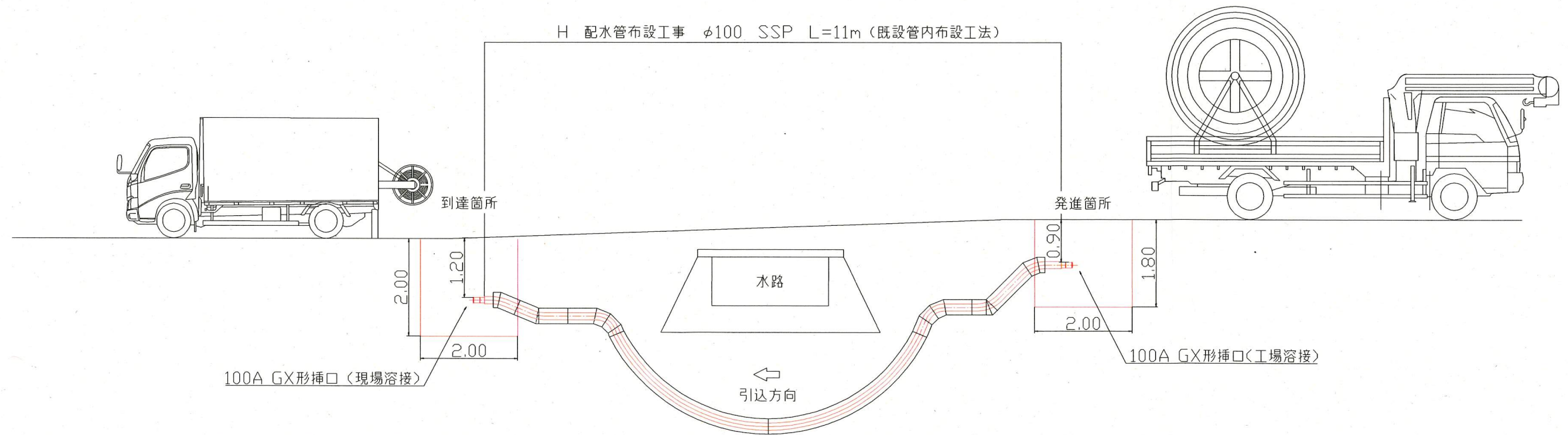
施工箇所 武ポンプ所前

既設管内布設工法詳細図(2) S=1/50 (参考図)

平面図

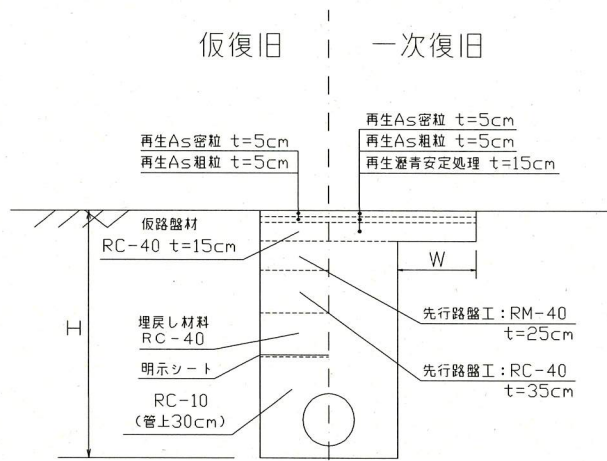


側面図



舗装標準断面図 S=1/30

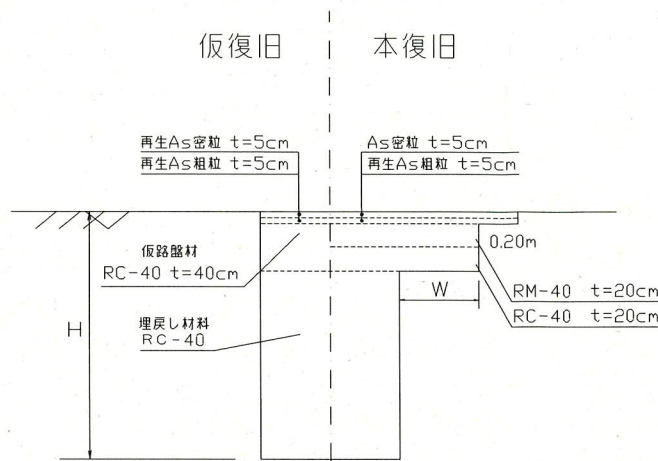
国道車道(N6交通)



(単位: m)

新設管口径	土被り	H	W
φ100mm	1.20	1.42	0.45
φ200mm	1.20	1.52	0.50
φ300mm	1.20	1.62	0.50
φ400mm	1.20	1.73	0.55
φ400mm	1.50	2.03	0.65

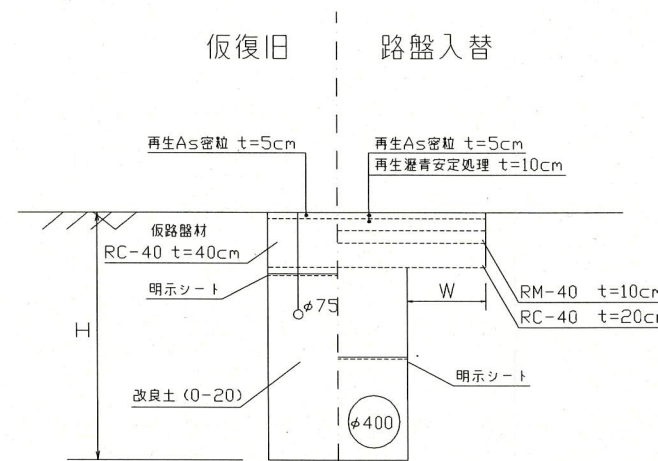
国道車道(N4交通)



(単位: m)

撤去管口径	土被り	H	W
φ400mm	1.90	2.30	0.70
φ500mm	1.80	2.30	0.70

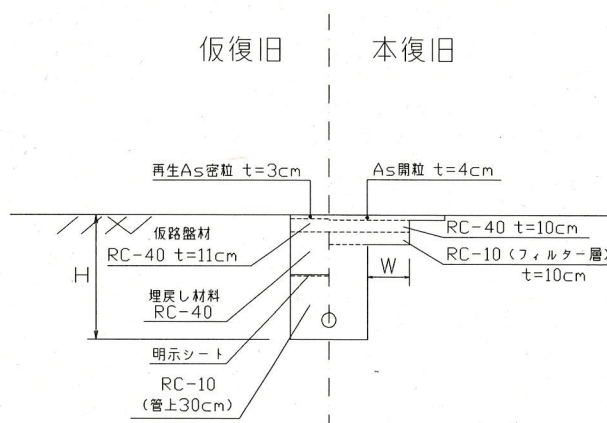
市道車道



(単位: m)

新設管口径	土被り	H	W
φ400mm 及びφ75mm	1.50	2.03	0.40

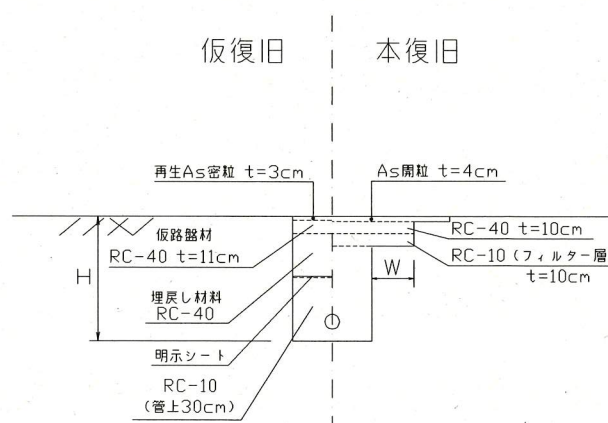
国道歩道一般部



(単位: m)

新設管口径	土被り	H	W
φ100mm	0.60	0.82	0.25

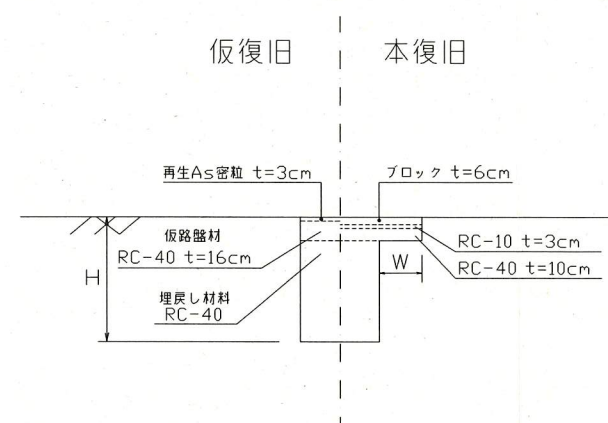
国道歩道切下部



(単位: m)

新設管口径	土被り	H	W
φ100mm	0.60	0.82	0.25

国道歩道インターロッキング部



(単位: m)

撤去管口径	土被り	H	W
φ300mm	1.20	1.50	0.45
φ400mm	1.20	1.60	0.50

工事名
林地区配水本管布設工事

工事場所
横須賀市林2丁目16番先から
太田和2丁目4番先まで

図面名称
舗装標準断面図

図面番号
林1 A-1, 林1 A-2, 林1 B-1
林1 B-2, 林1 C-1, 林6 A-1, 武山16 C-1, 武山21 A-1
武山21 B-1, 武山21 C-2, 長坂20 C-4, 長坂25 A-4

施工業者

平成31年(2019年)3月

課長 係長等 設計 監督 検査員

横須賀市上下水道局技術部水道施設課
計画課 水道 無 私道

原図用紙サイズ A1