

市道7185号線舗装道補修工事 工事延長390.1m 幅員7.2~8.3m

舗装工 A=4117.2m² 区画線工 L=1888.0m 付帯工 N=1式

車道舗装工 A= 4117.2m²
 表 層: 密粒度As混合物ポリマー改質As II 型 [20] t= 5cm
 基 層: 再生粗粒度As混合物 [20] t= 10cm [2層仕上げ]
 不陸整生: 補足材 再生粒度調整碎石 [RM-40] 3m³/100m²

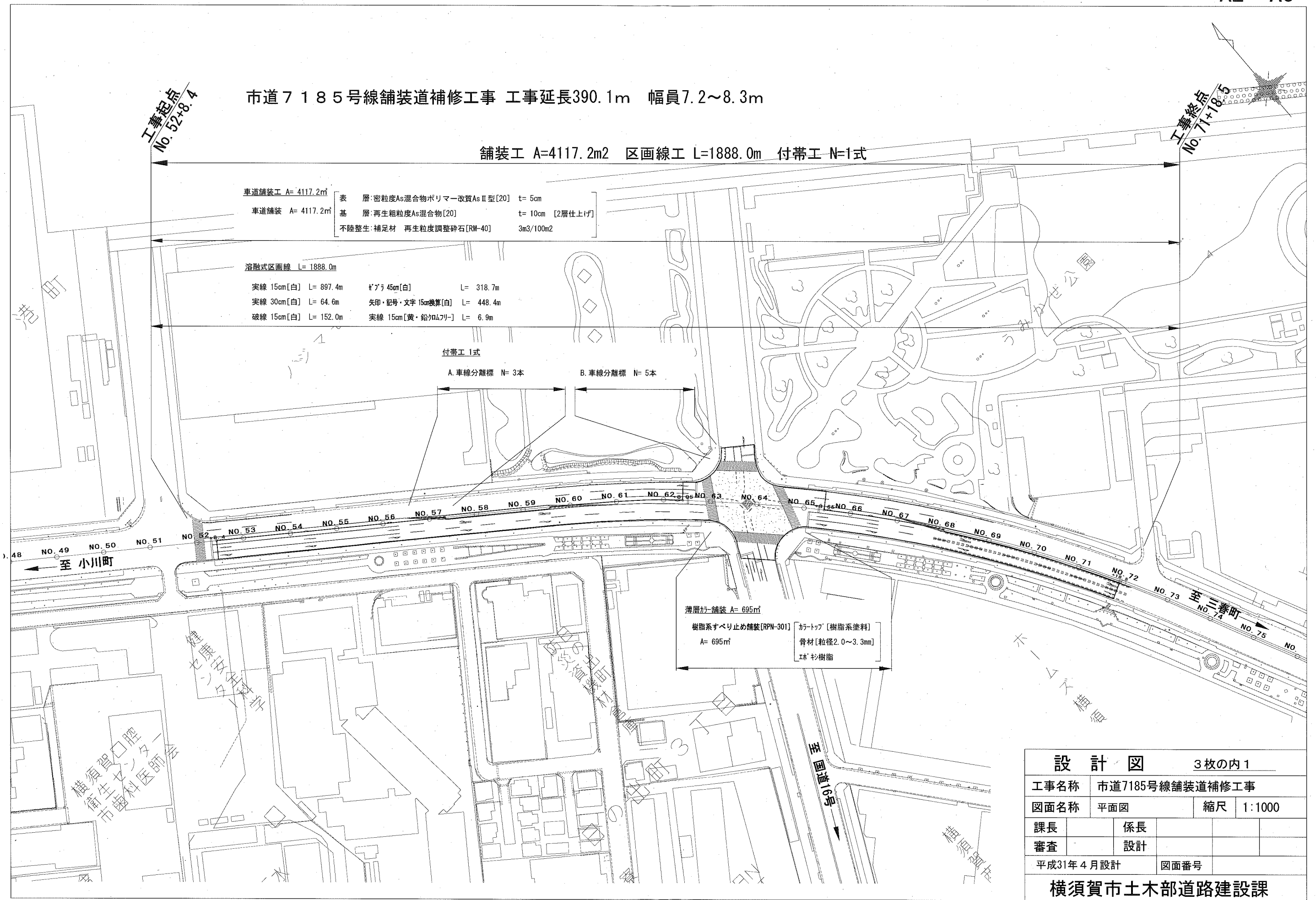
溶解式区画線 L= 1888.0m
 実線 15cm [白] L= 897.4m
 実線 30cm [白] L= 64.6m
 破線 15cm [白] L= 152.0m
 びょう 45cm [白] L= 318.7m
 矢印・記号・文字 15cm換算 [白] L= 448.4m
 実線 15cm [黄・鉛カドム7] L= 6.9m

付帯工 1式

A. 車線分離標 N= 3本

B. 車線分離標 N= 5本

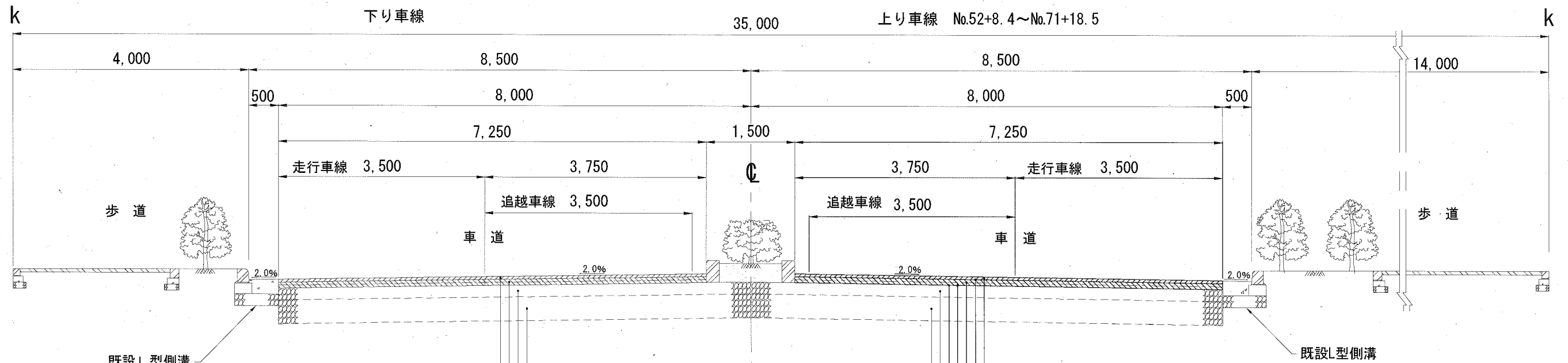
薄層加舗装 A= 695m²
 樹脂系すべり止め舗装 [RPN-301] A= 695m²
 カラトップ [樹脂系塗料]
 骨材 [粒径2.0~3.3mm]
 基材 杉樹脂



設 計 図		3枚の内 1	
工事名称	市道7185号線舗装道補修工事		
図面名称	平面図	縮尺	1:1000
課長	係長		
審査	設計		
平成31年 4月設計		図面番号	
横須賀市土木部道路建設課			

標準横断面図

S=1/50



既設 表層	[密粒度As混合物(20)]	t=5cm
既設 基層	[粗粒度As混合物(20)]	t=10cm
既設 上層路盤	[粒度調整碎石 M-40]	t=20cm
既設 下層路盤	[クラッシャーラン C-40]	t=40cm

表層	[密粒度As混合物ポリマー改質AsⅡ型(20)]	t=5cm
タックコート	[PK-4]	0.4ℓ/m ²
基層	[再生粗粒度As混合物(20)]	t=10cm(2層仕上げ)
プライムコート	[PK-3]	1.2ℓ/m ²
不陸整正	[補足材 再生粒度調整碎石 RM-40]	3m ³ /100m ²
既設 上層路盤	[粒度調整碎石 M-40]	t=20cm
既設 下層路盤	[クラッシャーラン C-40]	t=40cm

※既設車道舗装構成 s=1/N

表層	[密粒度As混合物(20)]	t=5cm
基層	[粗粒度As混合物(20)]	t=10cm
上層路盤	[M-40]	t=20cm
下層路盤	[C-40]	t=40cm
設計CBR : 4% 交通区分 : C 目標Ta : 32 実施Ta : 32		

※補修後車道舗装構成 s=1/N

表層	[密粒度As混合物ポリマー改質AsⅡ型(20)]	t=5cm
基層	[再生粗粒度As混合物(20)]	t=10cm
上層路盤	[M-40]	t=20cm
下層路盤	[C-40]	t=40cm
設計CBR : 4% 交通区分 : N6 目標Ta : 32 実施Ta : 32		

設計図		3枚の内2	
工事名称	市道7185号線舗装道補修工事		
図面名称	標準横断面図	縮尺	1:50
課長		係長	
審査		設計	
平成31年4月設計		図面番号	
横須賀市土木部道路建設課			

設 計 図				3枚の内3	
工事名称	市道7185号線舗装道補修工事				
図面名称	位置図、構造図	縮尺	各 記		
課長		係長			
審査		設計			
平成31年4月設計		図面番号	3枚の内1		
横須賀市土木部道路建設課					

位置図

記号

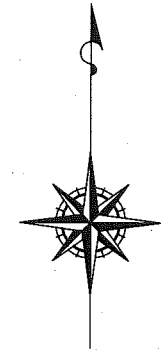
縮尺

1 : 4000

制定年度

市道7185号線舗装道補修工事
横須賀市平成町3丁目25-1番地先

東京湾



施工箇所

シマール横須賀
平成町3丁目

うみかぜ公園

オートバックス横須賀中央店

ホームズ横須賀店

リビングよこすか店

国道16号

至小川町

記号

縮尺

各記

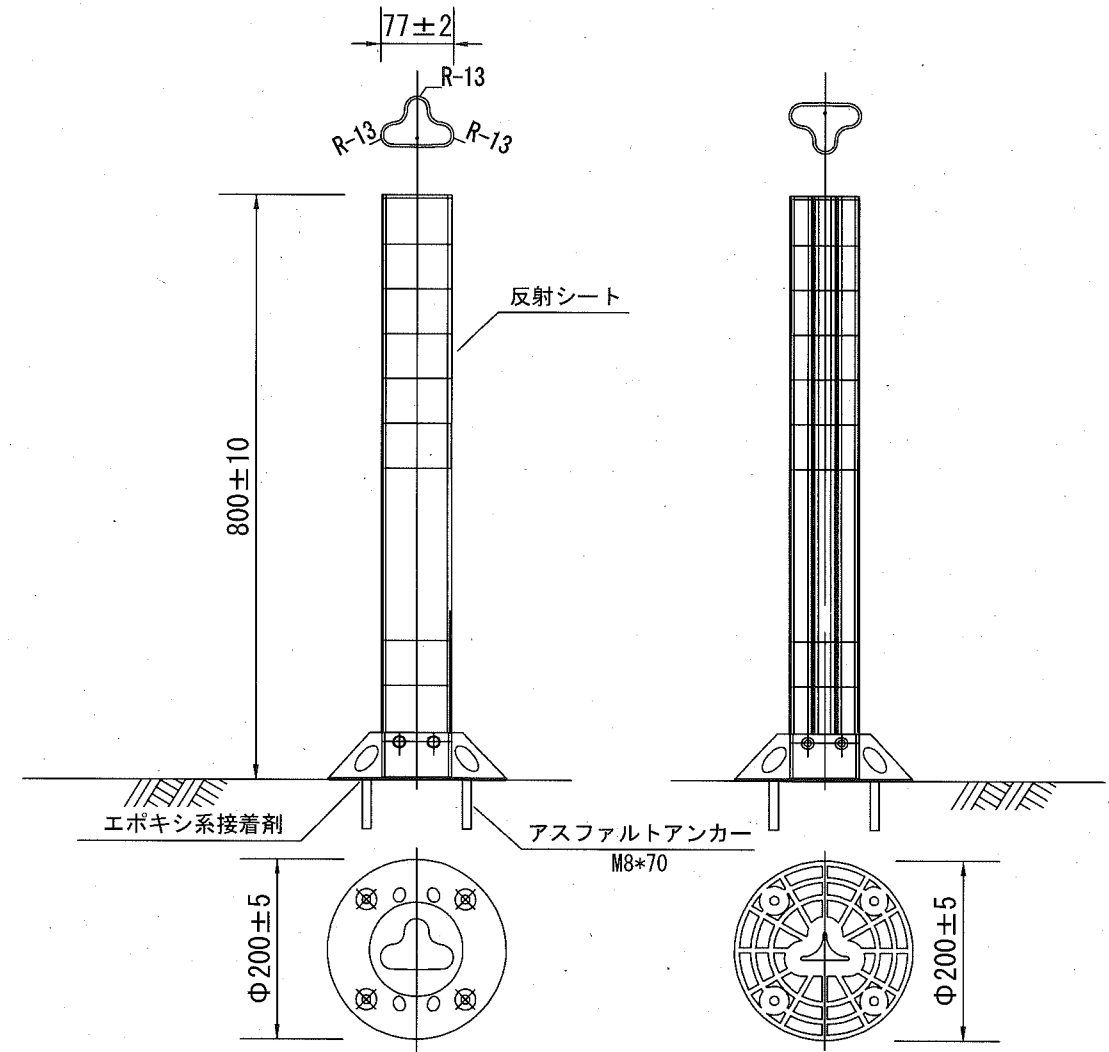
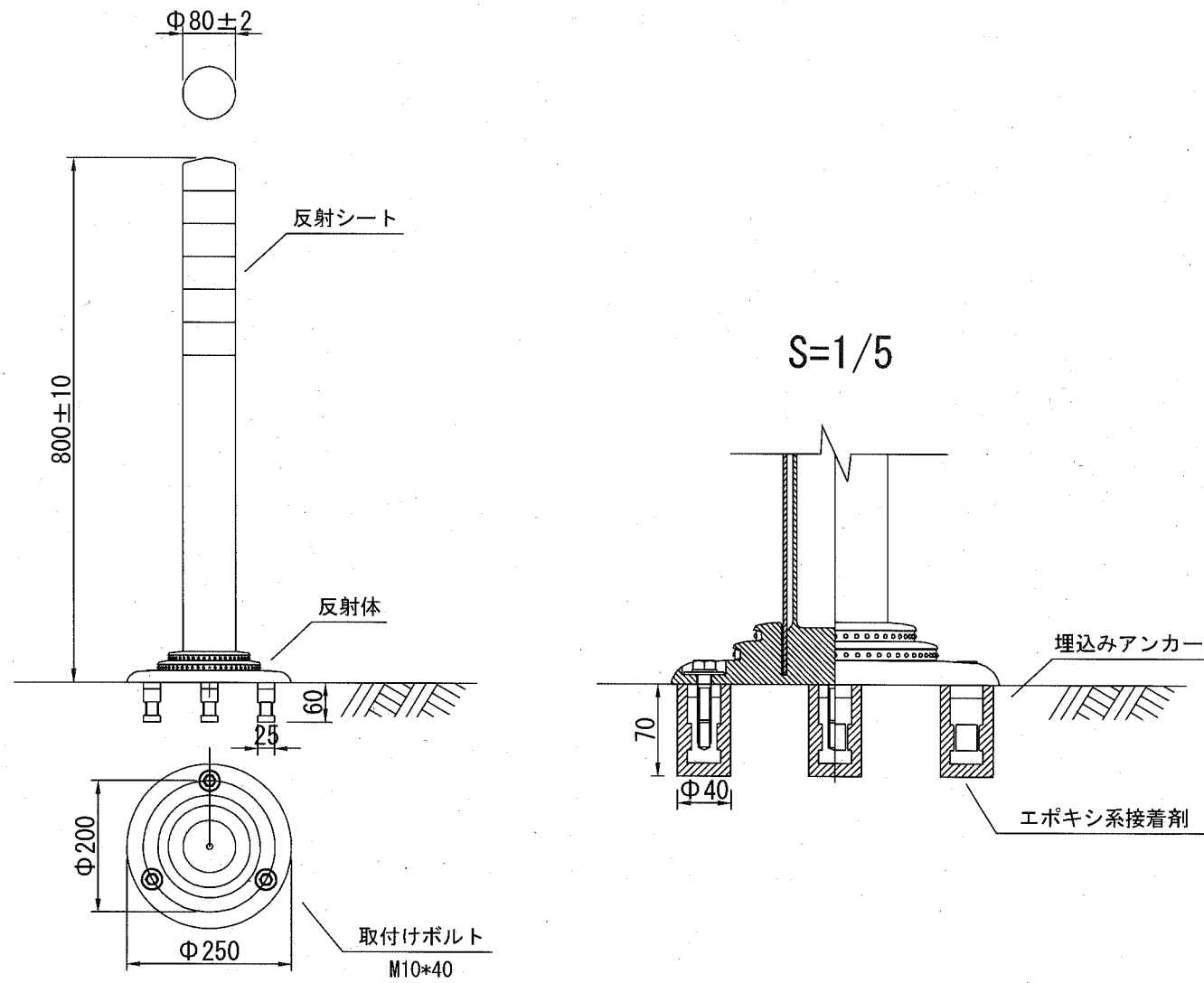
制定年度

A. 車線分離標

(参考図) S=1/10

B. 車線分離標

(参考図) S=1/10



材料表

A. 車線分離標		10本当り	
名称	規格	単位	数量
車線分離標	H=800、Φ=80、反射シート付	本	10.0
取付けボルト	ステンレス M10*40	本	30.0
埋込みアンカー	アルミニウム合金	本	30.0
エポキシ系接着剤		kg	3.6

材料表

B. 車線分離標		10本当り	
名称	規格	単位	数量
車線分離標	H=800、Φ=77、反射シート付	本	10.0
アスファルトアンカー	ステンレス M8*70	本	40.0
エポキシ系接着剤		kg	3.0