

平面図 S=1/500

C 消火栓設置工事 単口 1基
消火栓撤去 双口 1基

B 配水管布設工事 φ75 GXDIP L=11m(小管)
撤去管 φ50 VP L=11m
仮設管布設撤去工事 φ50 L=11m

TB設置工

B 配水管布設工事 φ75 GXDIP L=11m(小管)
撤去管 φ50 VP L=11m

連絡II φ100 GXDIP L=3m



A-1 L=289m A-2 L=8m

A 配水管布設工事 φ150 GXDIP L=297m(支管)
撤去管 φ200 ADIP L=297m 撤去管 φ50 VP L=279m
仮設管布設撤去工事 φ150 L=292m

設計図 1/2枚

工事名 公郷町地区配水管布設工事 (H30の3)

工事場所 横須賀市公郷町5丁目14番地先から6丁目20番地先まで

図面名称 平面図、TB設置図

図面番号 三春16 C-3
三春21 A-2、3 B-2

施工業者

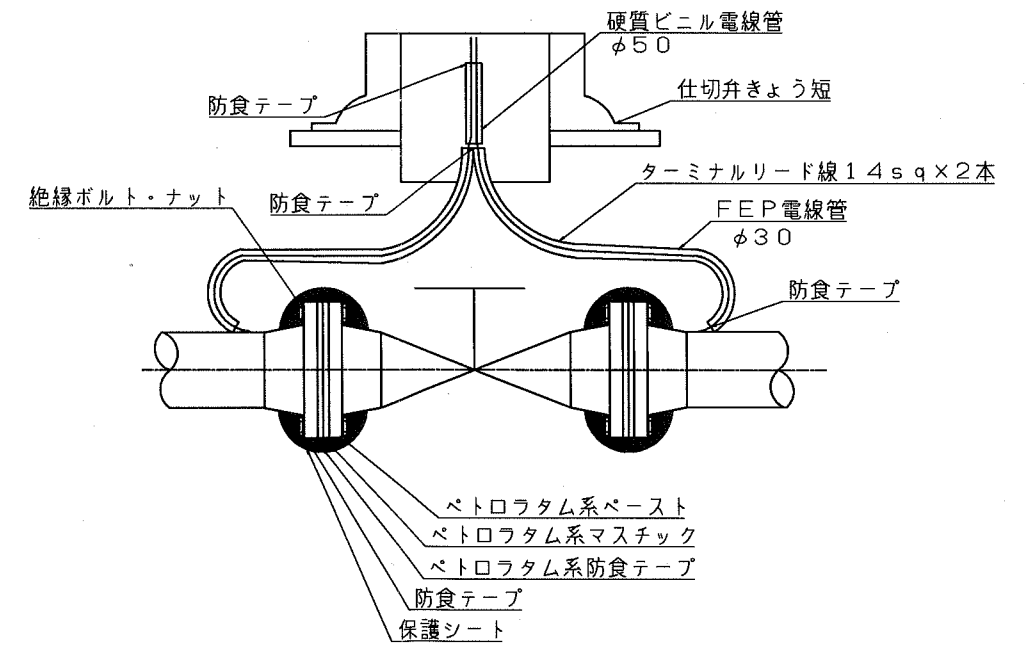
平成30年(2018年)12月
課長 係長等 設計 監督 検査員

横須賀市上下水道局技術部水道管路課
計画課 私道無

原図用紙サイズA1
ブロック番号:4306

工事概要	
A	配水管布設工事 φ150 GXDIP L=297m
B	配水管布設工事 φ75 GXDIP L=22m
C	消火栓設置工事 単口 1基
	撤去管 φ200ADIP L=297m
	撤去管 φ50VP L=301m
	消火栓撤去 双口 1基

TB設置図(参考)



注) 施工完了後ゴムシート保護を行う。
ターミナルの取付けは、テルミットで行う。
ターミナルはGLより30cm以上出すこと。

本管側 支管側

工事区周別内訳明細表

工事	区画	土盛り	掘削方法(参考)	昼夜	埋戻し材料	先行路盤	仮舗装種類	仮路盤材料	本復旧種類	路盤材料	試掘	その他
A工事	A1	0.8m	バックホウ0.2m3	昼間	改良土	無	再生As密粒=5cm	RC材=30cm	As(密粒、再生安定処理)=15cm	RC材=20cm	14m	車道部
A工事	A2	0.8m	バックホウ0.2m3	昼間	改良土	有	再生As密粒=5cm	-	As密粒=5cm	RC材=25cm	1m	歩道部
B工事	-	0.8m	バックホウ0.1m3	昼間	改良土	無	再生As密粒=5cm	RC材=30cm	As(密粒、再生安定処理)=15cm	RC材=20cm	2m	車道部

断面図 S=1/50

工事名
公郷町地区配水管布設工事 (H30の3)

工事場所
横須賀市公郷町5丁目14番地先から6丁目20番地先まで

図面名称
配管図、断面図

図面番号
三春16 C-3
三春21 A-2、3 B-2

施工業者

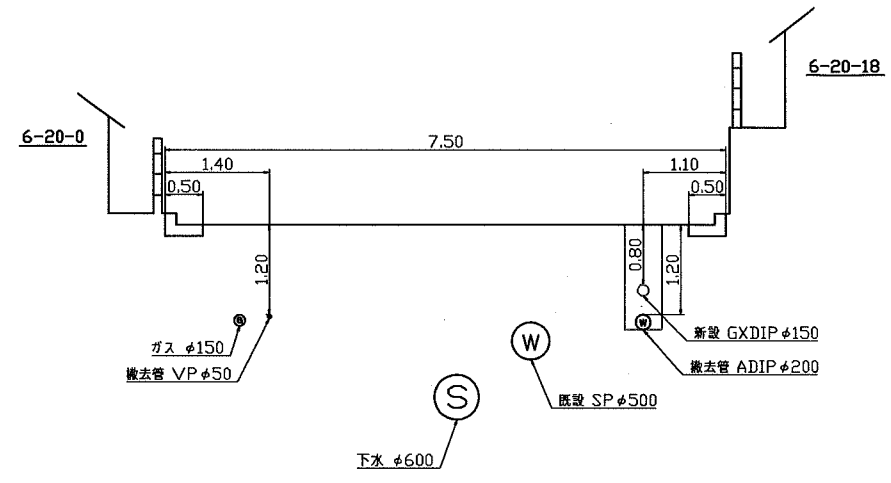
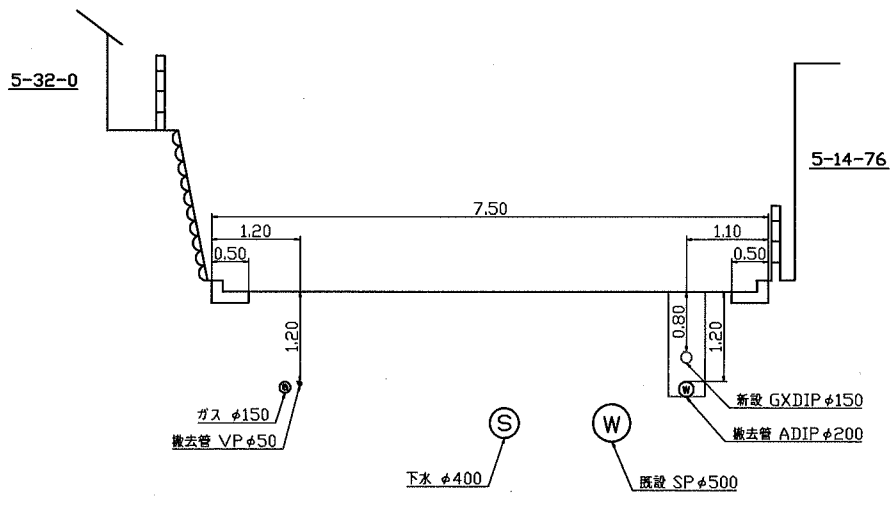
平成30年(2018年)12月
課長 係長等 設計 監督 検査員

横須賀市上下水道局技術部水道管路課
計画課 計画課 計画課 計画課 計画課

原図用紙サイズA1

P2

P8



配管図

