

平面図 S=1/500



設計図 1/3枚

工事名
東浦賀地区配水本管布設工事
(H30の1)

工事場所
横須賀市東浦賀2丁目
27番先から41番先まで

図面名称
平面図

図面番号
浦賀港01 C-4、浦賀港02 B・C-1
浦賀港06 A-4

施工業者

平成30年(2018年)10月

課長	係長等	設計	監督	検査員

横須賀市上下水道局技術部水道施設課
計画課 私有 無

原図用紙サイズ A1

ブロック番号 2200
2205
2506

工事概要	
A 配水本管布設工事	φ300 GXDIP L=328m
B 配水管布設工事	φ150 GXDIP L=17m
C 消火栓設置工事	双口 1基
撤去管	φ300 ADIP L=322m
撤去管	φ75 ADIP L=12m
消火栓撤去	双口 1基

工事名
東浦賀地区配水本管布設工事
(H30の1)

工事場所
横須賀市東浦賀2丁目
27番先から41番先まで

断面図
図面番号
浦賀港01 C-4、浦賀港02 B・C-1
浦賀港06 A-4

施工業者

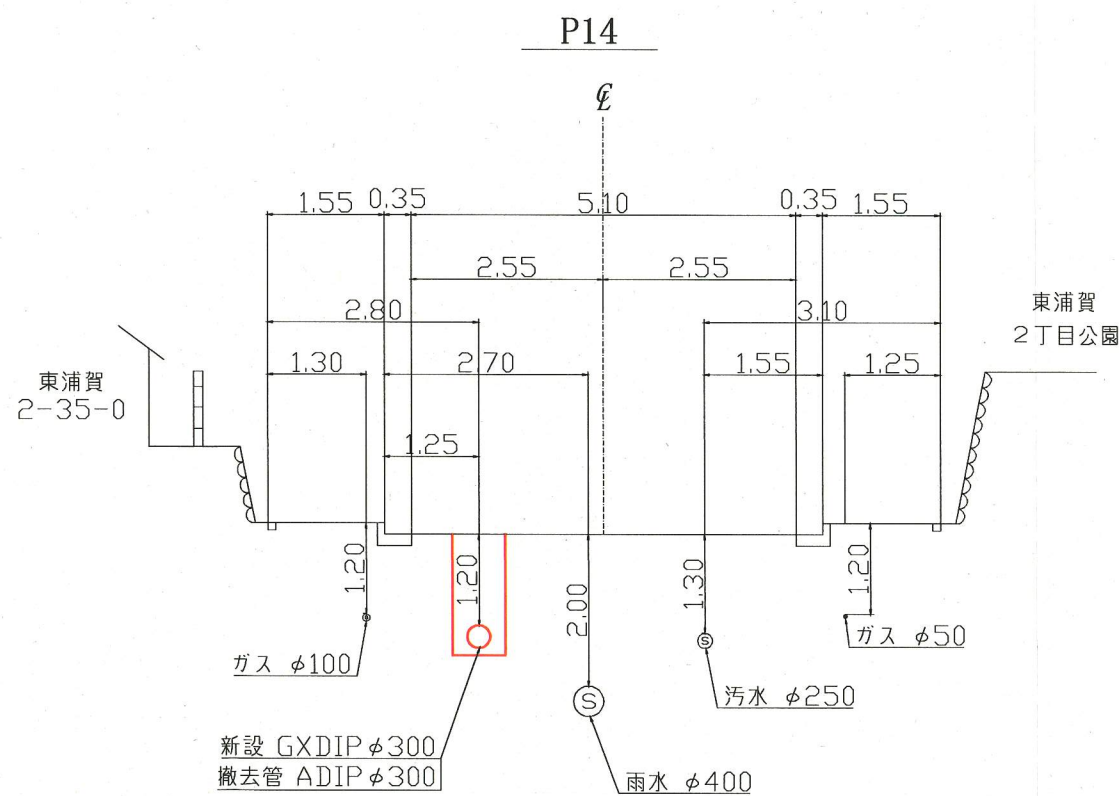
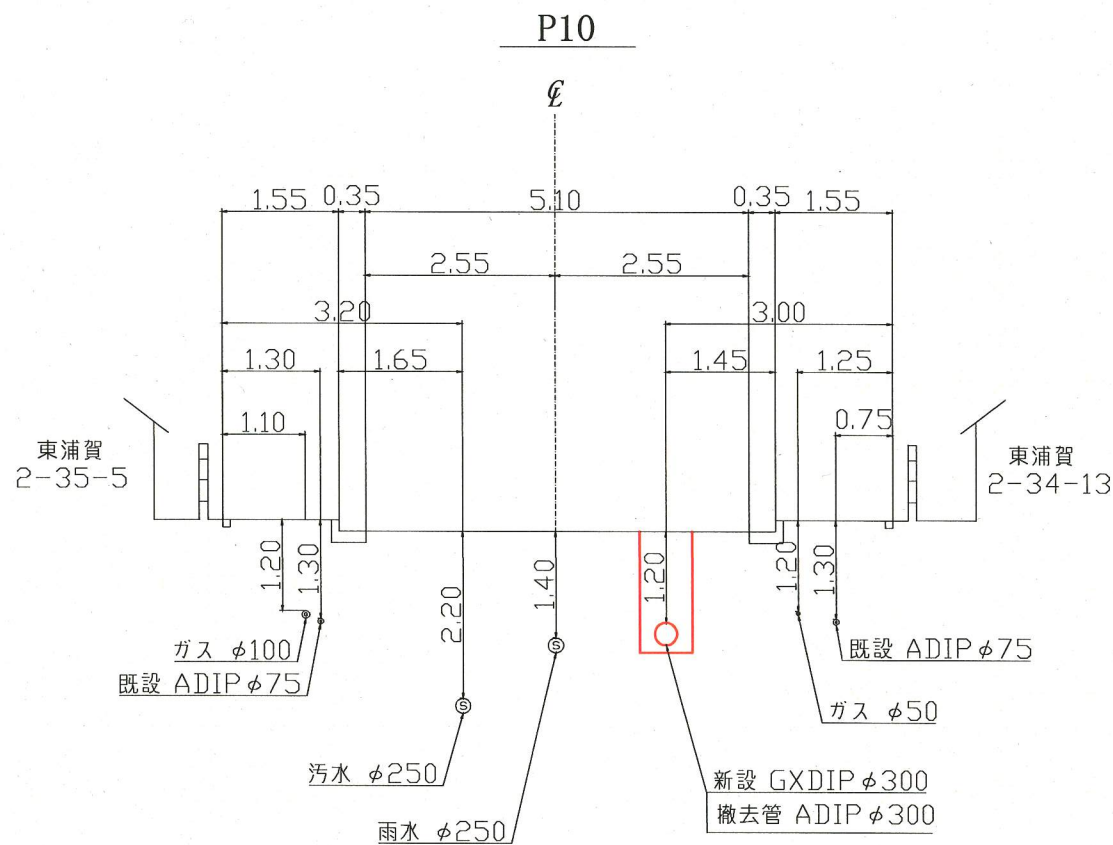
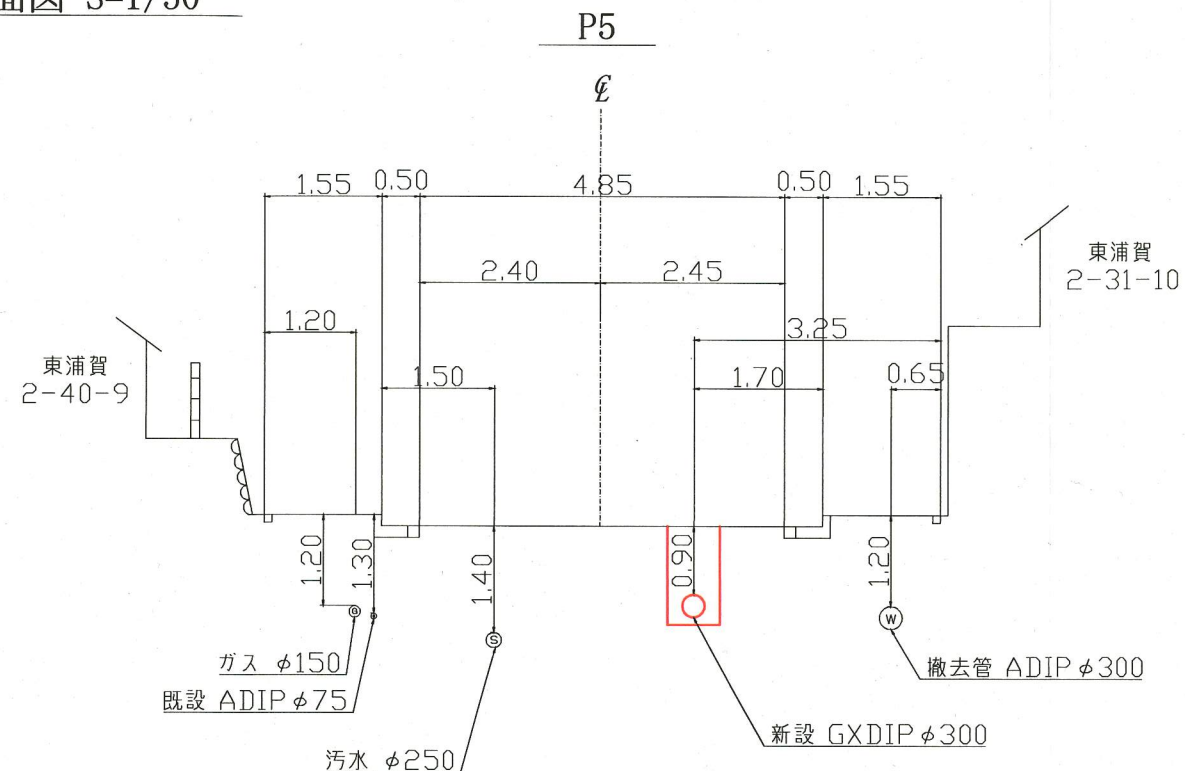
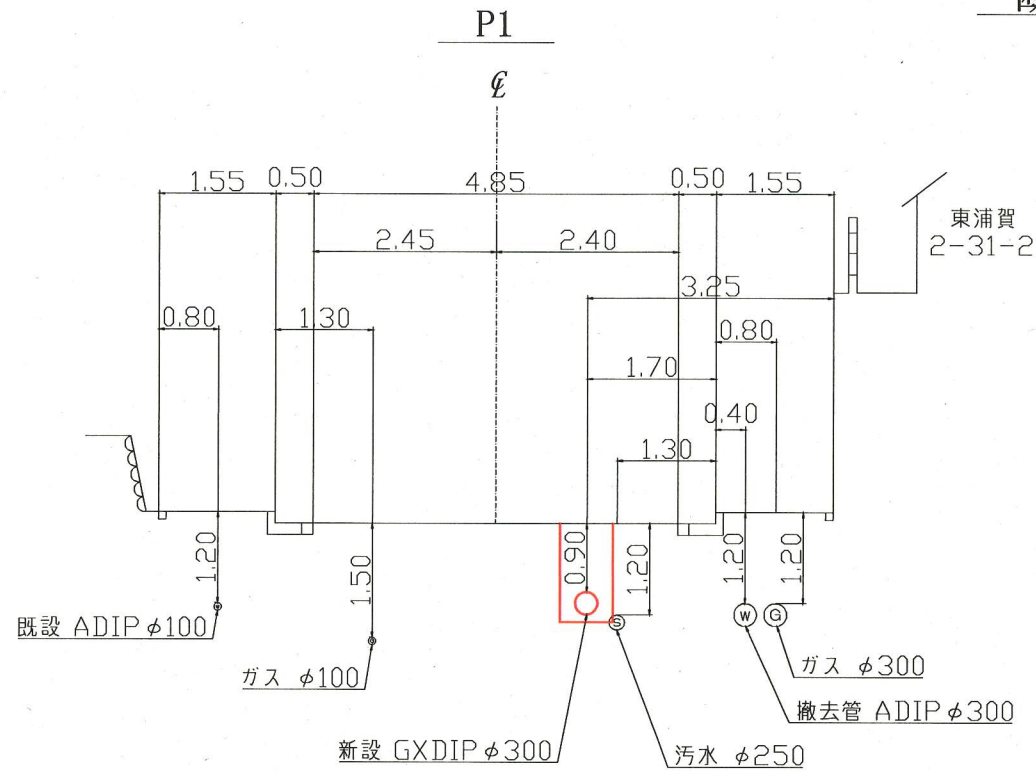
平成30年(2018年)10月

課長	係長等	設計	監督	検査員

横須賀市上下水道局技術部水道施設課
計画課 水道 無 私道

原図用紙サイズA1

断面図 S=1/50



工事区間別内訳明細表

工事	区間	土被り	掘削方法(参考)	昼夜	埋戻し材料	仮舗装	仮路盤	一次復旧		本復旧	試掘	その他
								舗装	路盤			
A工事	A-1	H=0.9	バックホウ0.2㎡	昼	改良土	再生密粒 5cm	RC-40 30cm	再生密粒 5cm	再生安定処理 10cm RC-40 20cm	密粒 5cm 切削オーバーレイ	13m	市道車道
	A-1 (撤去)	H=1.2	バックホウ0.2㎡	昼	改良土	再生密粒 5cm	RC-40 10cm 先行路盤	-	-	密粒 5cm 打ち換え	-	市道歩道
	A-2	H=1.2	バックホウ0.2㎡	昼	改良土	再生密粒 5cm	RC-40 30cm	再生密粒 5cm	再生安定処理 10cm RC-40 20cm	密粒 5cm 切削オーバーレイ	8m	市道車道
B工事		H=0.9	バックホウ0.1㎡	昼	改良土	再生密粒 5cm	RC-40 25cm 先行路盤	-	-	密粒 5cm 打ち換え	3m	市道歩道

