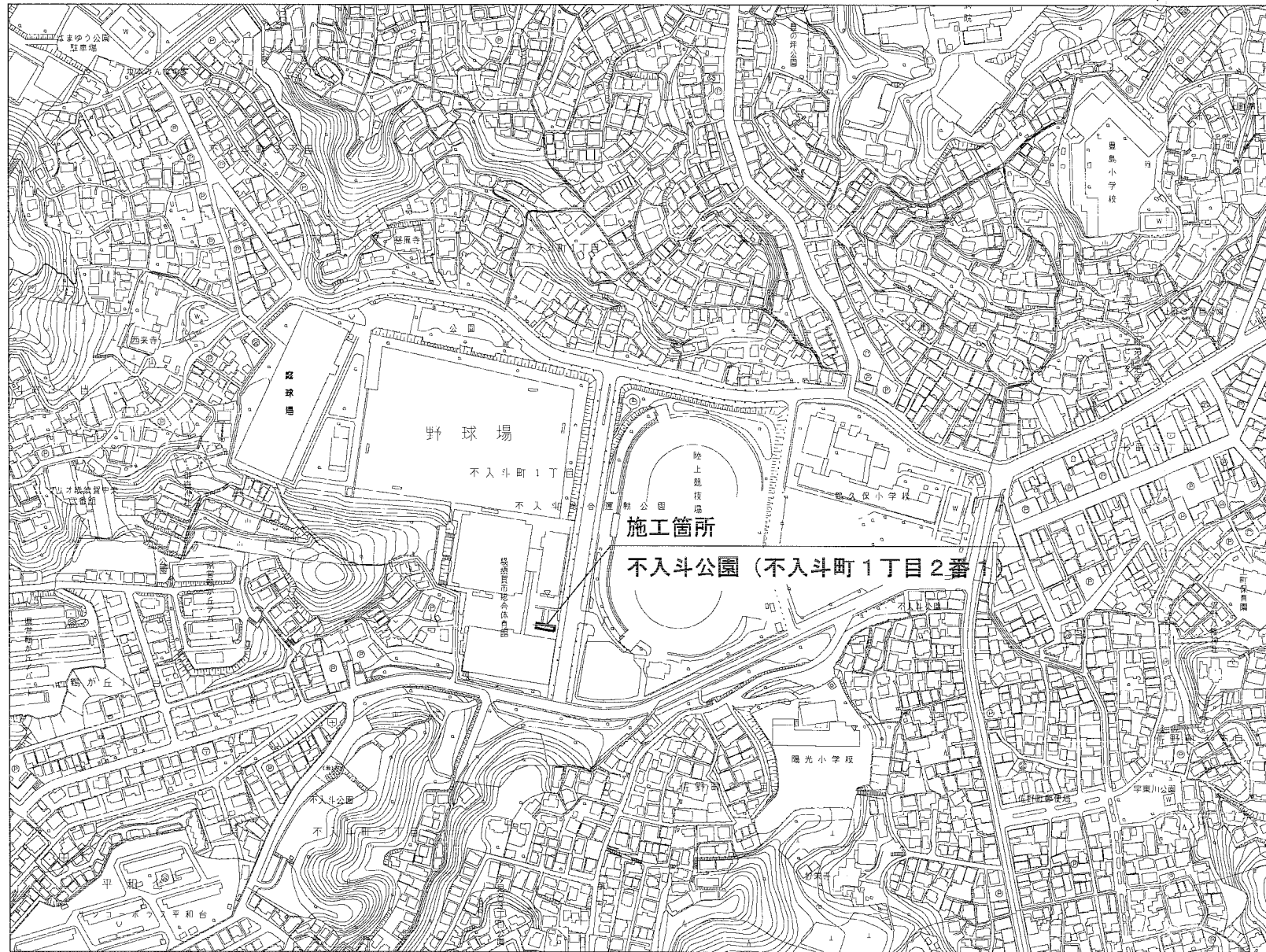


位置図・平面図 u:mm



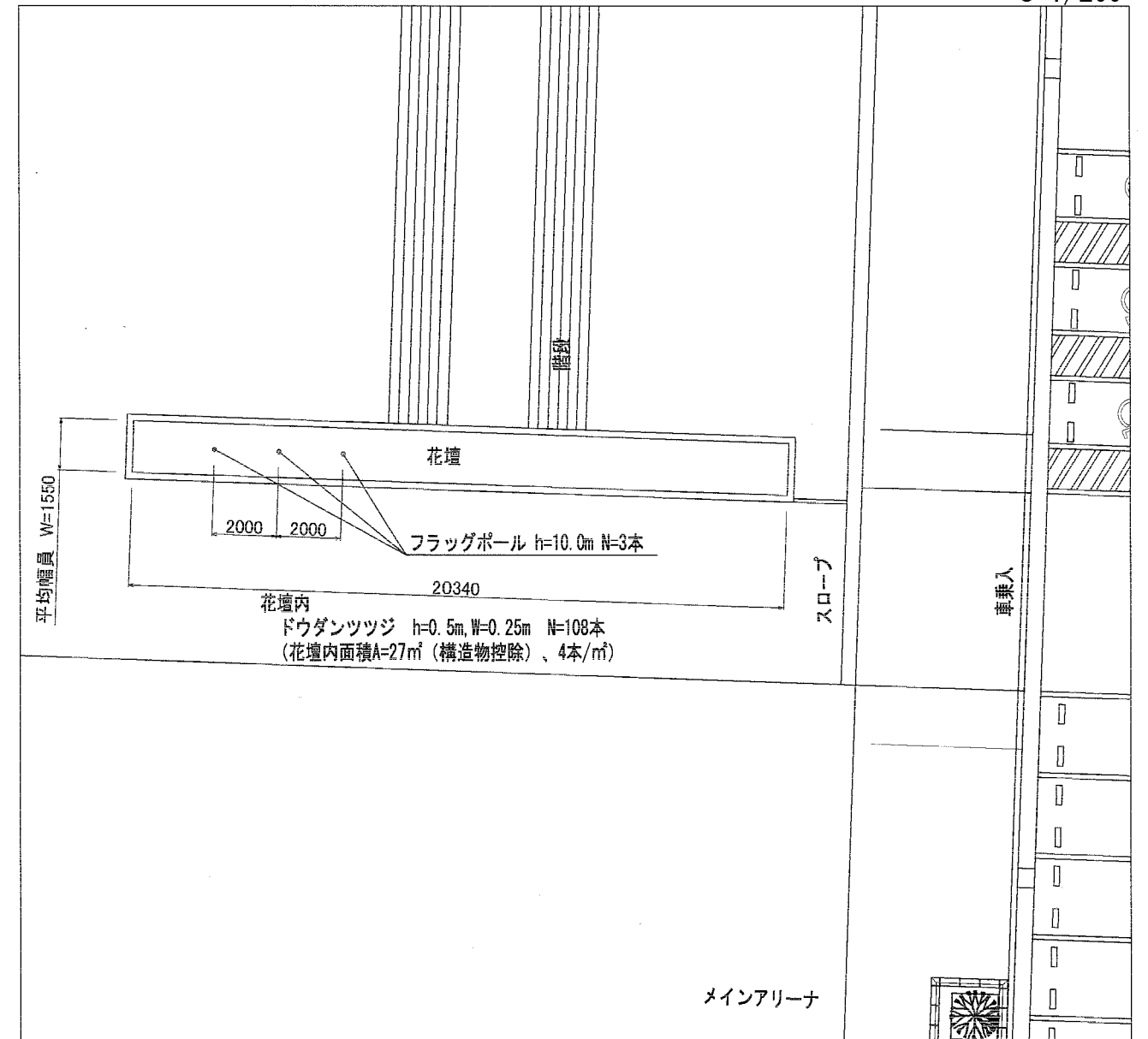
位置図

S=1/5000



平面図

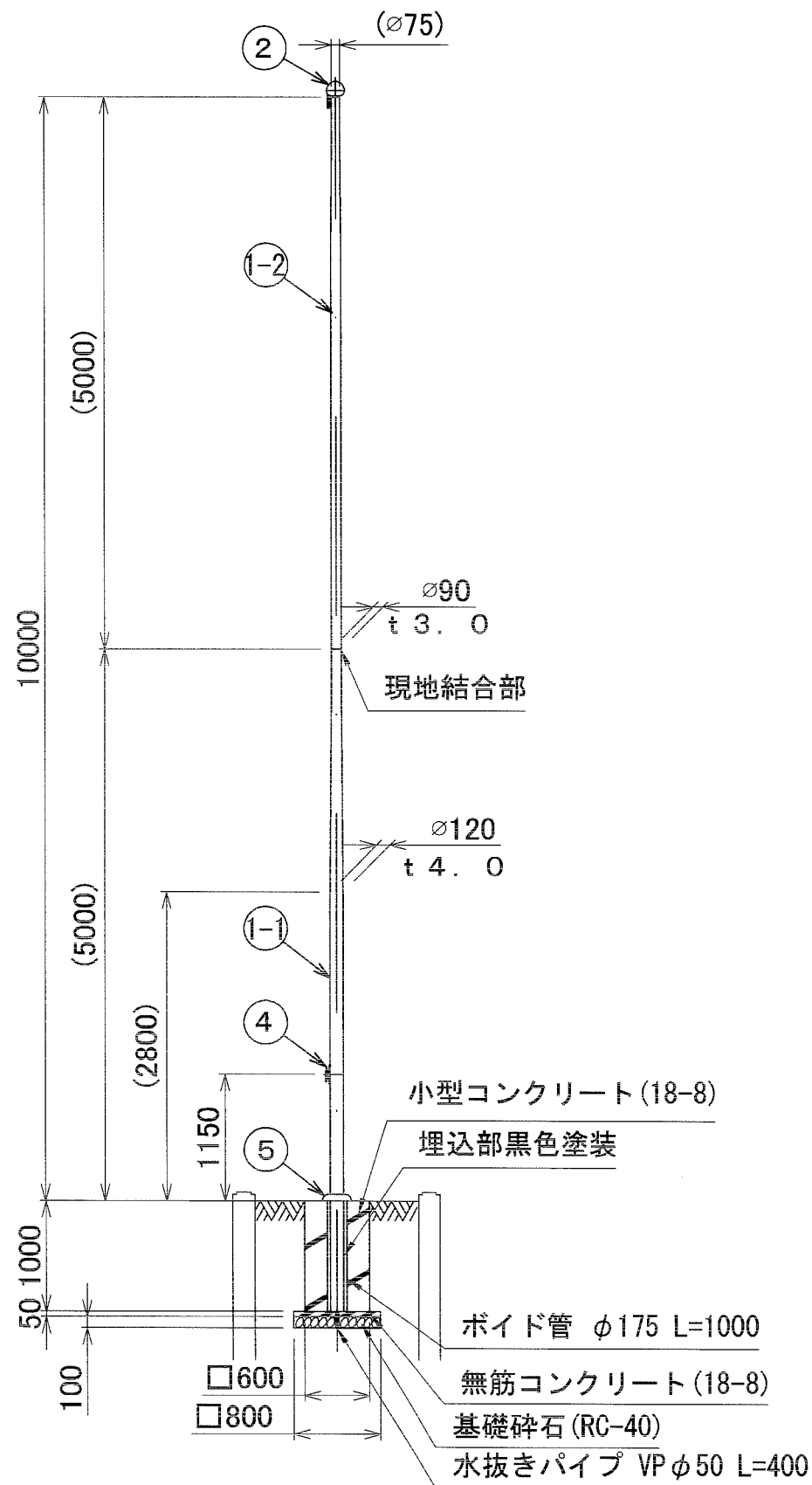
S=1/200



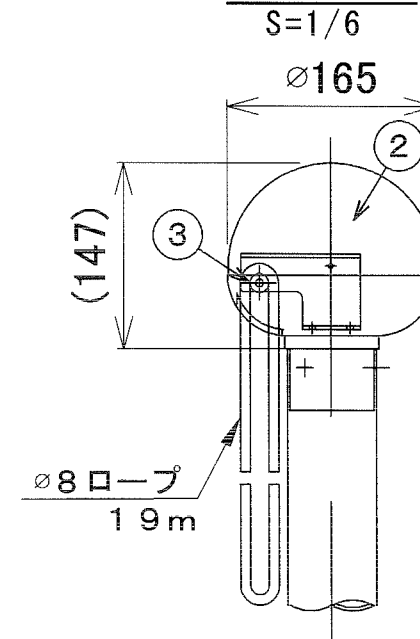
横須賀市環境政策部公園建設課				
工事名称	総合体育会館フラッグポール改修工事			
図面名称	位置図・平面図			
図面番号	1/2	縮尺	図示	製作年月日 H30.12
課長	主査等	審査	設計	

フラッグポール構造図 u:mm

ポール姿図
S=1/60



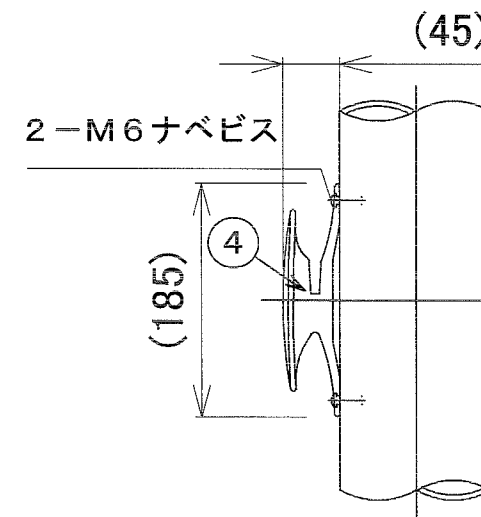
先端部詳細
S=1/6



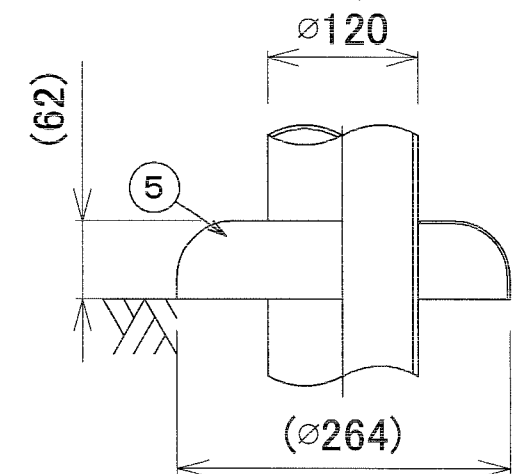
- 製品仕様
- ・主要材料はアルミニウム合金製とする。
 - ・表面処理はヘアライン研磨後、アクリル樹脂クリア塗装を施す。
 - ・材質指示のないボルト類はSUS304とする。
- 設計条件
- ・地上~15m迄

品番	品名	数量	材質
5	グランドカバー	1	A5052P
4	ロープ掛け	1	ADC5
3	滑車	1	ジュラコン
2	キャップ	1	ADC5/A1100-0
1-2	先端ポール	1	A6063TE-T6
1-1	根元ポール	1	A6063TE-T6

ロープ掛け部詳細
S=1/6



グランドカバー詳細
S=1/6



フラッグポール基礎 10本当たり

材料表			
基礎砕石 RC-40 t=100 m ²	型枠 均し構造物 m ²	無筋コンクリート 18-8 m ³	
6.400	1.600	0.320	
型枠 小型構造物 m ²	小型コンクリート 18-8 m ³	ポイド管 φ175 L=1.0m 本	水抜き管 VP φ50 L=0.40m 本
24.000	3.360	10	10

【参考図】

横須賀市環境政策部公園建設課					
工事名称	総合体育会館フラッグポール改修工事				
図面名称	フラッグポール構造図				
図面番号	2/2	縮尺	図示	製作 年月日	H30.12
課長	主査等	審査	設計		