

<修 繕>

芸術劇場誘導灯設備交換修繕仕様書

1	修繕名称	芸術劇場誘導灯設備交換修繕
2	施行場所	横須賀市本町3-27 横須賀芸術劇場
3	修繕物件	誘導灯設備
4	修繕内容	横須賀芸術劇場(駐車場を含む)の上記物件の交換修繕 (配線、調整、機能確認、撤去部品の引き取りを含む) ※別添の特記事項、交換対象一覧及び図面のとおり
5	履行期間	契約の日から平成31年 3月31日まで
6	特記事項	(1)修繕完了後、文化振興課職員による立会い検査を受けること。 (2)本修繕完了後、本修繕に起因する不具合が生じた場合、速やかに無償にて修復を行うこと。
7	契約方法	総価による物件修繕請負契約
8	支払方法	1 部分払い:しない 2 修繕完了後、一括払い
9	施行監理	現場及び技術的事項を監理する責任者をおくこと。
10	その他事項	この仕様書に定めのない事項及び疑義を生じた場合は、別途協議するものとする。
11	監督員 連絡先	横須賀市文化スポーツ観光部文化振興課 坂本 TEL046-822-9478 FAX046-824-3277

<指示又は希望事項>

グリーン購入	仕様書でグリーン物品購入の指示がある場合は、横須賀市グリーン購入基本方針及び調達方針に基づく環境物品等を納入すること。また、仕様書で特に指示がない場合で請負代金に物品等の購入経費が含まれている場合は、できるだけこの方針に基づく環境物品等の調達をお願いします。 (上記方針については、本市のホームページ「よこすかのグリーン購入」参照)
--------	---

## 芸術劇場誘導灯設備交換修繕仕様書 特記事項

### 1 作業日程等

作業内容、搬入搬出経路等及び作業スケジュールについて、施設の指定管理者（公益財団法人横須賀芸術文化財団）と十分協議をし、施設の運営に支障のないようにすること。

### 2 就業可能時間

原則として午前8時30分から午後22時までとする。

### 3 資材及び廃材の管理

資材及び廃材の保管場所や搬入・搬出経路等について、施設の指定管理者と十分協議すること。

### 4 事故防止対策等

- (1) 整理整頓及び清掃は安全上の基本であり、常に重点的に実施する。
- (2) 施設の公演中等における騒音、振動、塵埃や異臭の発生には十分注意すること。
- (3) 施設利用者及び施設職員等の往来に十分注意すること。
- (4) 高所作業や配線作業等において事故防止策を徹底すること。
- (5) 緊急時の処置についての連絡先等を提示すること。

### 5 その他

- (1) 誘導灯はすべてBH級への更新とし、館内景観を損なうため、指定品以外の納品はできません。
- (2) 特別色塗装のため、製作発注前に必ず現場確認を行い、色合わせ等を行うこと。
- (3) 撤去部品は適正に引き取ること。
- (4) 横須賀市消防局への届け出や検査等に対して、施設の指定管理者に協力すること。

【製品概要】

○既設の誘導灯

メーカー	松下電工株式会社		
製品	中型 点滅式避難口誘導灯 (20W・グロー式)	品番	中型点滅式避難口誘導灯 キセノンランプ点滅型 FAH21906

○今回新設する誘導灯

メーカー	パナソニック株式会社		
製品	LED誘導灯 コンパクトスクエア	品番	電池内蔵型 片面型 FAH40331加工 FA4033100-Q
		備考	B級BH形 点滅形誘導灯 特別色塗装(枠・本体)※
	リニューアルプレート	品番	誘導灯用リニューアルプレート T3CJ19936-K
		備考	コンパクトスクエア(B級)用 特別色塗装(プレート)※

※特別色塗装について

ブロンズメタリック色(色見本)だが、施設ごとに異なる。必ず現場確認のうえ製作すること。

【設置箇所・数量】

No.	施設	建物階	扉番号	数量
1	大劇場	3	R1	1
2	大劇場	3	R2	1
3	大劇場	3	L1	1
4	大劇場	3	L2	1
5	大劇場	4	2 R1	1
6	大劇場	4	2 R2	1
7	大劇場	4	2 R3	1
8	大劇場	4	2 C4	1
9	大劇場	4	2 C3	1
10	大劇場	4	2 C2	1
11	大劇場	4	2 C1	1
12	大劇場	4	2 L3	1
13	大劇場	4	2 L2	1
14	大劇場	4	2 L1	1
15	大劇場	5	3 R1	1
16	大劇場	5	3 R2	1
17	大劇場	5	3 R3	1
18	大劇場	5	3 C4	1
19	大劇場	5	3 C3	1
20	大劇場	5	3 C2	1
21	大劇場	5	3 C1	1
22	大劇場	5	3 L3	1
23	大劇場	5	3 L2	1
24	大劇場	5	3 L1	1
25	大劇場	6	4 R1	1
26	大劇場	6	4 R2	1
27	大劇場	6	4 R3	1
28	大劇場	6	4 C4	1
29	大劇場	6	4 C3	1
30	大劇場	6	4 C2	1
31	大劇場	6	4 C1	1
32	大劇場	6	4 L3	1
33	大劇場	6	4 L2	1
34	大劇場	6	4 L1	1

No.	施設	建物階	扉番号	数量
35	大劇場	7	5 R1	1
36	大劇場	7	5 R2	1
37	大劇場	7	5 R3	1
38	大劇場	7	5 C4	1
39	大劇場	7	5 C3	1
40	大劇場	7	5 C2	1
41	大劇場	7	5 C1	1
42	大劇場	7	5 L3	1
43	大劇場	7	5 L2	1
44	大劇場	7	5 L1	1
大劇場 小計				44

No.	施設	建物階	扉番号	数量
45	小劇場	5	R1	1
46	小劇場	5	R2	1
47	小劇場	5	R3	1
48	小劇場	5	L3	1
49	小劇場	5	L2	1
50	小劇場	5	L1	1
51	小劇場	5	袖	1
52	小劇場	6	2 R1	1
53	小劇場	6	2 R2	1
54	小劇場	6	2 R3	1
55	小劇場	6	2 R4	1
56	小劇場	6	2 R5	1
57	小劇場	6	2 C2	1
58	小劇場	6	2 C1	1
59	小劇場	6	2 L5	1
60	小劇場	6	2 L4	1
61	小劇場	6	2 L3	1
62	小劇場	6	2 L2	1
63	小劇場	6	2 L1	1
小劇場 小計				19

大・小劇場 合計				63
----------	--	--	--	----

⚠ 注意：商品には寿命があります。詳細はCLX2021HAをご参照ください。

# LED誘導灯コンパクトスクエア

自己点検機能付  
(リモコン対応)

自己点検スイッチを数秒長押し、又はリモコンの点検スイッチを押すと、自動的に定格時間非常点灯しカセット式ランプ用蓄電池の状況を自己点検し、結果を充電モニター(緑)で表示させます。

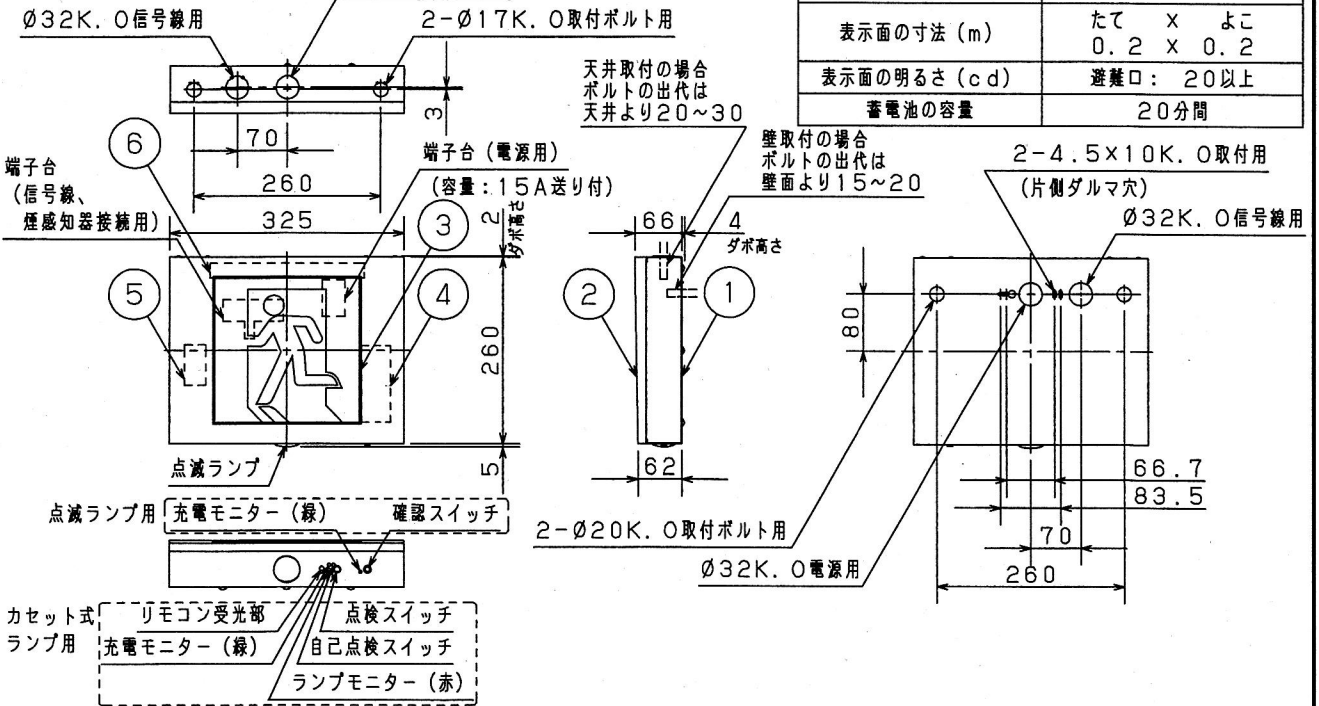
φ32K、0電源用



B級・BH形 点滅形誘導灯

型式認定番号  
1AL111-3540

誘導灯の区分	B級・BH形
表示面の寸法 (m)	たて × よこ 0.2 × 0.2
表示面の明るさ (cd)	避難口：20以上
蓄電池の容量	20分間



## 安全に関するご注意

- 一般屋内用器具です。直射日光の当たる場所、湿気の多い場所、振動の強い場所、雨水のかかる場所、風の強い場所、腐食性ガスの発生する場所では使用しないでください。落下・感電・火災の原因となります。
- 電源穴・取付穴を通じて外部から水気・湿気が入る可能性がある場合には、器具取付後、電源穴・取付穴のすきまを防水シール材等で埋めてください。防水処理が不完全な場合、浸水による感電・火災の原因となります。
- 壁直付、天井直付または吊具による吊下取付専用器具です。他の取付はしないでください。落下・感電・火災の原因となります。
- 点滅形誘導灯です。下記適合信号装置と組み合わせて使用してください。守られないと正しい避難誘導ができません。
- 点滅動作を停止させる場合は、2種又は3種の蓄積型煙感知器をご使用ください。

適合品は下記の承認図をご覧ください。

表示板	FK20000、FK20005 FK20006、FK20007、FK20008
信号装置	FF90023、FF90024K、FF90028K
蓄積型ヘッド	2種: BV454728 3種: BV455728
煙感知器ベース	露出型: BVK4010 埋込型: BVK4017
吊具	FP02091K 蓄積型煙感知器と組み合わせてご使用の場合は加工品 (FP02091K01-Q)
ガード	FK02561Z02-Q (壁付の場合)
リモコン	FSK90910K (チャンネル「1」でご使用ください。チャンネル「2」は非常用照明器具用です。)

## <使用上のご注意>

- この器具は、常時、連続点灯して使用してください。常時、消灯して使用される場合は、事前に所轄消防署の了解を得てください。
- この器具をご使用の場合は、別紙接続図 (FA20331-KB) の配線方法を必ず参照願います。
- 電線は下記電線を使用してください。また、信号装置からの線長は電圧降下10%以内としてください。  
電源線: φ1.6又はφ2.0の単線  
信号線: AC100Vの場合 φ1.6又はφ2.0の単線  
DC24Vの場合 φ0.9又はφ1.2のCPEV線
- 点滅ランプ用蓄電池の自己点検機能は有しておりません。カセット式ランプ用蓄電池と同時に必ず交換してください。
- ラジオ、TVや赤外線リモコン方式の機器は照明器具から離してご使用ください。雑音が入ったり、正常に動作しない場合があります。
- 同時通訳機等の誘導無線をご使用になられる場合、雑音が入る場合があります。事前に確認し、対策を講じてください。
- 吊具による吊下取付で蓄積型煙感知器と組み合わせてご使用になる場合、吊具は加工品となります。(FP02091K01-Q)

点滅光源	LED
点滅周期	2回/秒
点滅信号	停止時: AC100V/DC24V 動作時: 0V
点滅信号入力電流	AC100V時: 16mA DC24V時: 6mA

▲ 指定色をご指示ください。

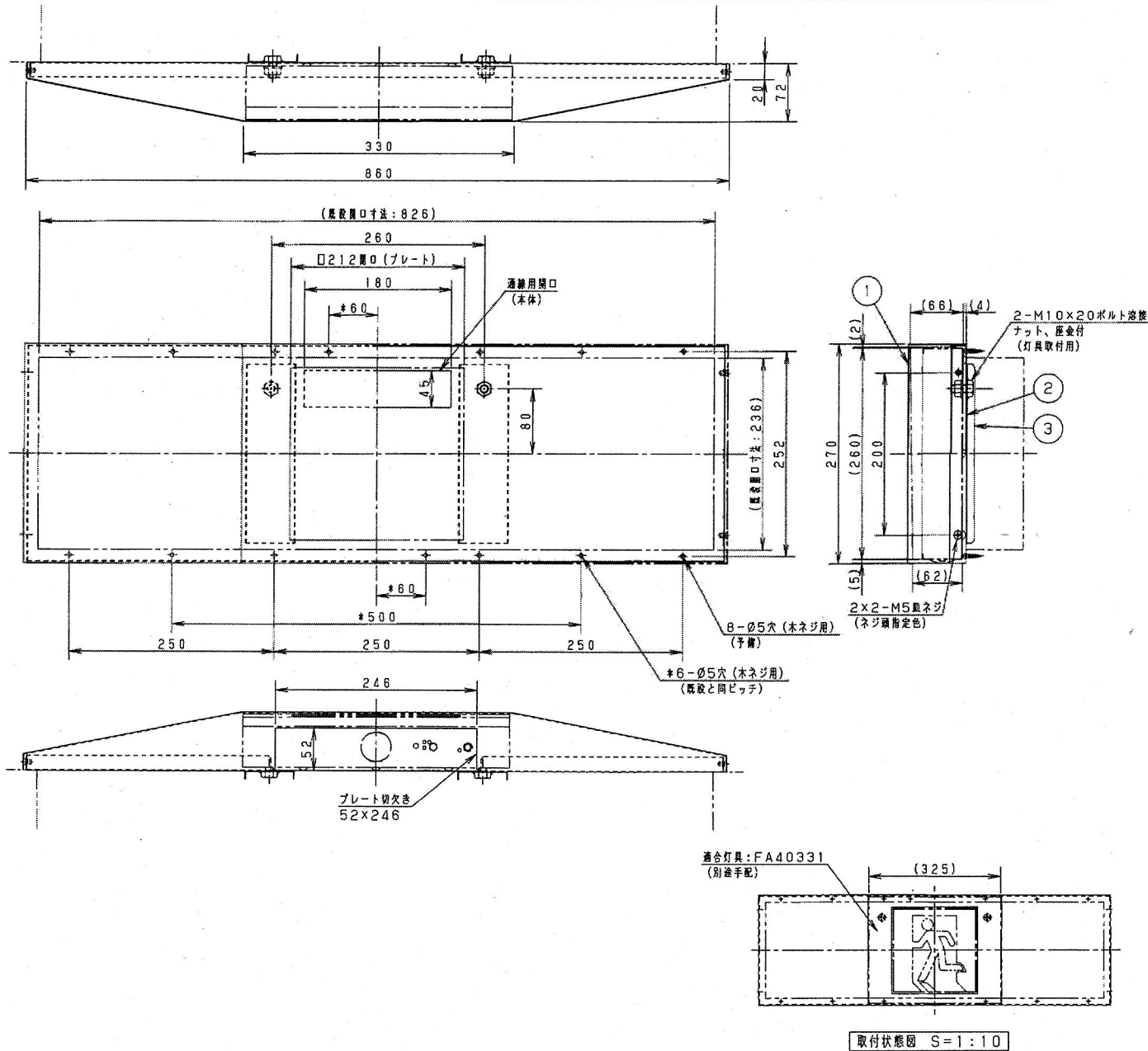
指定色	
-----	--

定格電圧	入力電流	消費電力
AC100V	0.091A	4.8W

クールホワイト	マンセル 10Y9/0.5	6	カセット式ランプ	ポリカーボネート	クールホワイト	品番 電池内蔵型 片面型 FAH40331 (FA40331加工)
適合ランプ	FK91220 (LED内蔵)	5	点滅ランプ用蓄電池	7.2V 1300mAh	FK765	
W・数	常時・非常時: 2W×1	4	カセット式ランプ用蓄電池	2.4V 700mAh	FK731	
器具質量	2.8kg (表示板含)	3	表示板		(別売)	
特記事項 ・指定色塗装 (本体・枠) (赤、黄、緑等避難誘導を阻害する着色は不可)		②	枠	鋼板 (t0.6)	指定色塗装	
		①	本体	鋼板 (t0.6)	指定色塗装	
		部番	部品名	材質・素材厚	備考	

●本商品はお客様のご仕様に基づき設計・製作する商品です。

製作の際は改めて設置寸法及びご指定色の確認をさせていただきます



部番	部品名	材質・素材厚	備考
1	プレート	鋼板（t0.8）	指定色塗装
2	本体	鋼板（t0.8）	ホワイト塗装
3	補強板	鋼板（t1.0）	ホワイト塗装
4			
5			
6			
7			
8			
9			
10			

本器具の使用環境	取付部位	一般屋内（壁面）
特殊条件		—
水環境		非防水
温度環境		—
風環境		—
震動環境		—

器具質量：  
未 歴：

⚠ 安全に関するご注意

- コンパクトスクエア（日紙）用です。  
指定された器具以外は取付できません。
- 壁面取付専用です。  
指定方向以外は取付できません。  
落下の原因となります。

特記事項：

- ・新設誘導灯は別図をご参照の上、別途手配願います。

既設誘導灯	新設誘導灯
FA21906	FA40331

ご指定色 ブロンズメタリック色（色見本にて）

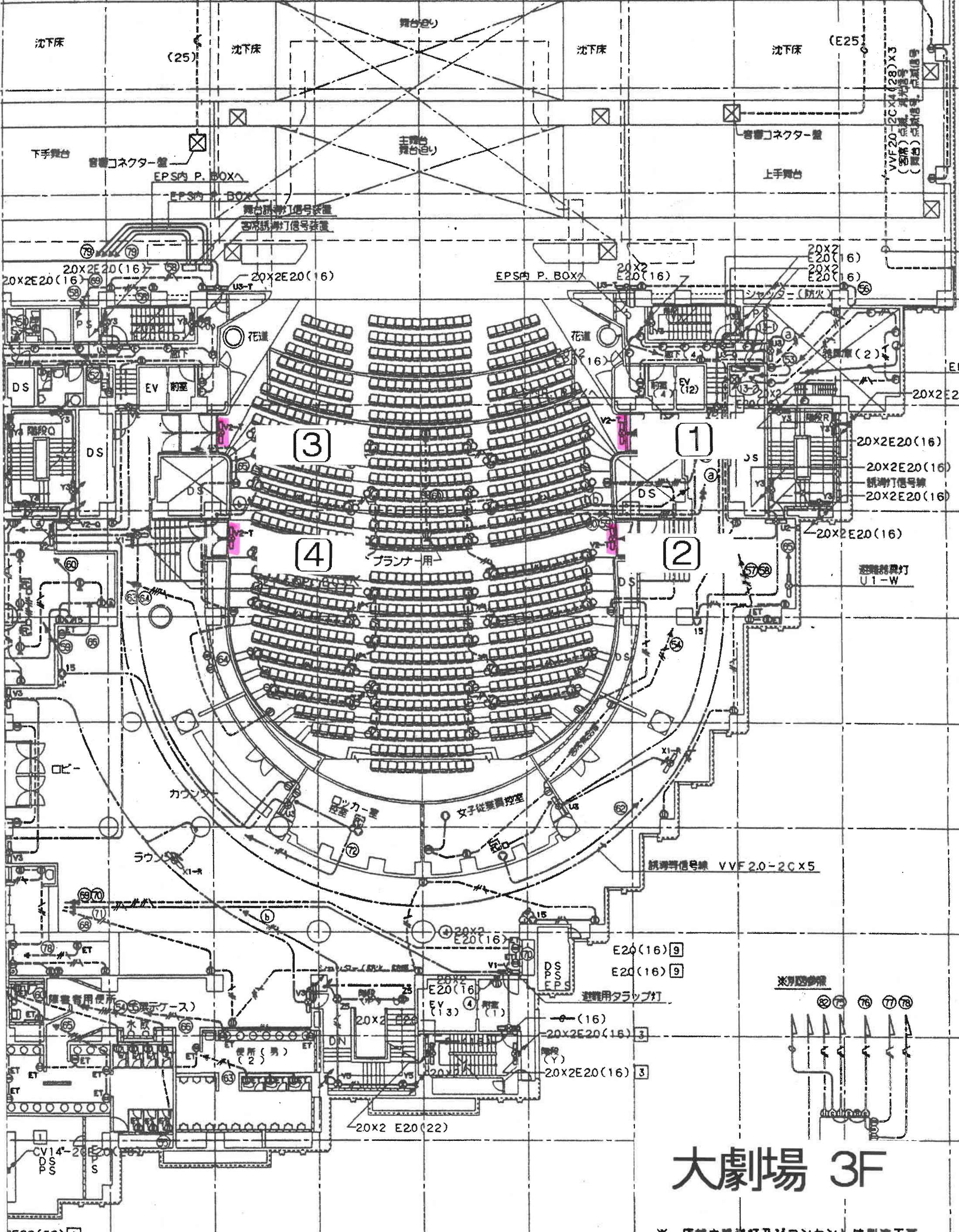
図 名：誘導灯用リニューアルプレート

図 番：T3CJ19936-K

尺 度： 1:5

作成日：2018.11.22

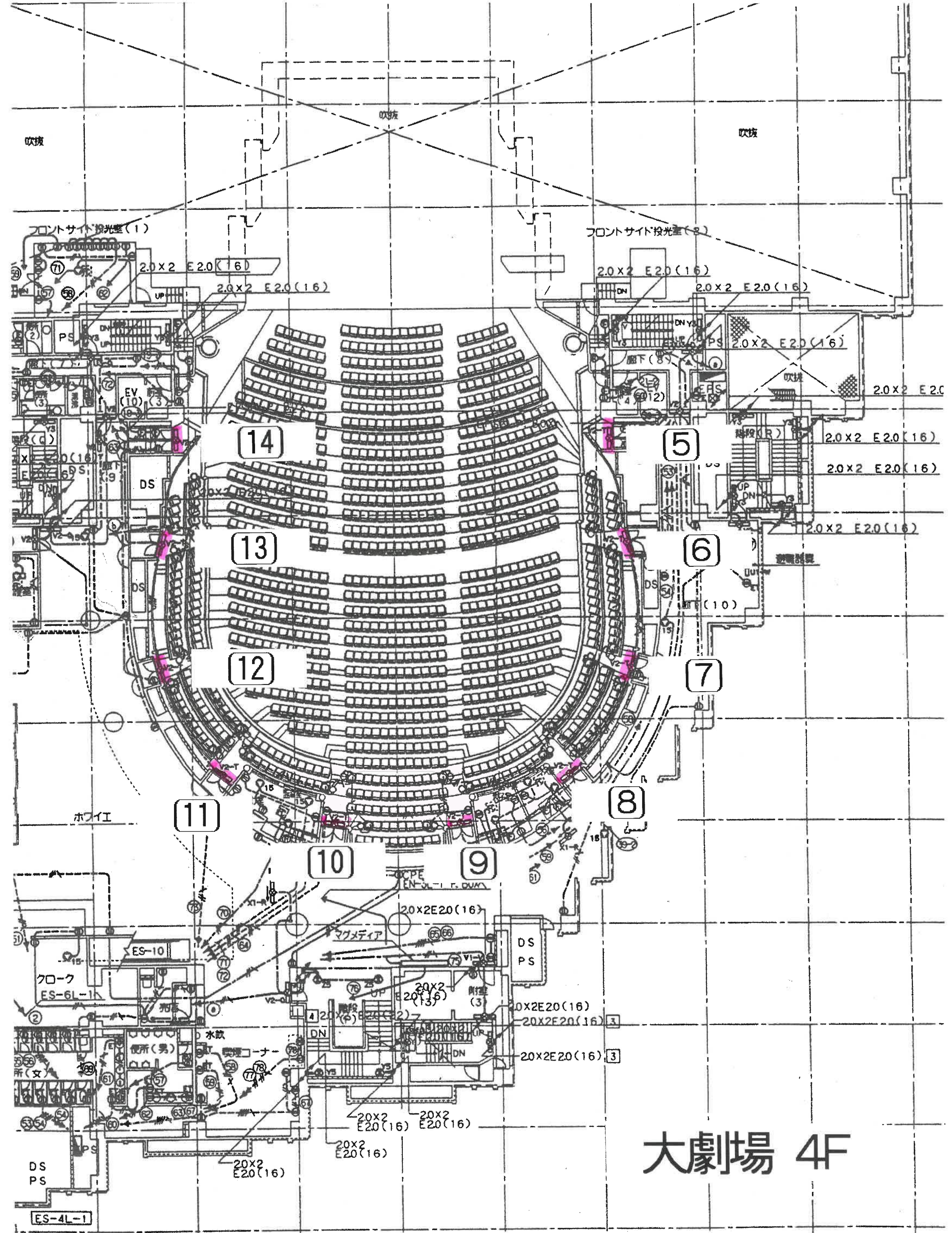




# 大劇場 3F

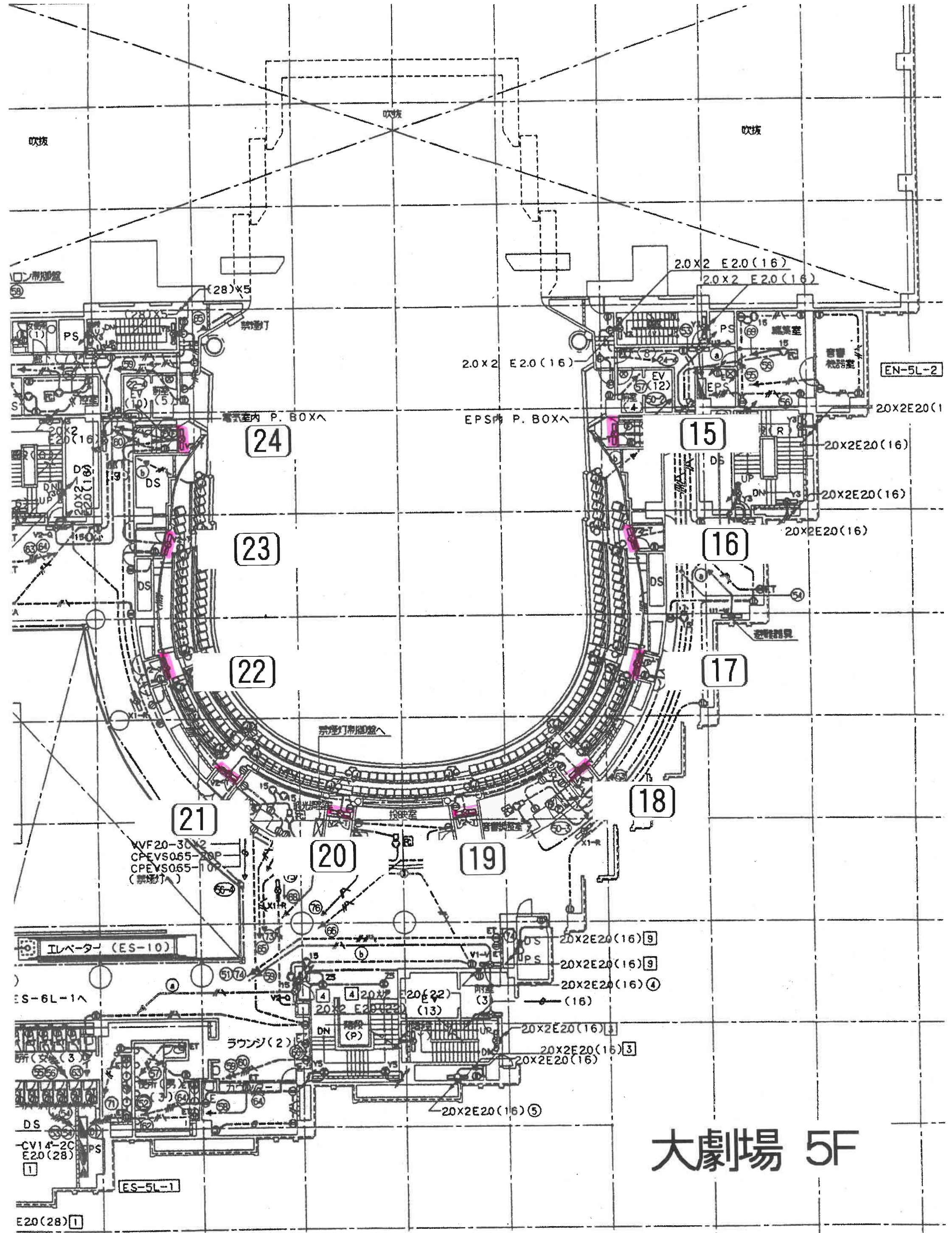
※ 店舗内誘導灯及びコンセントは別途工事





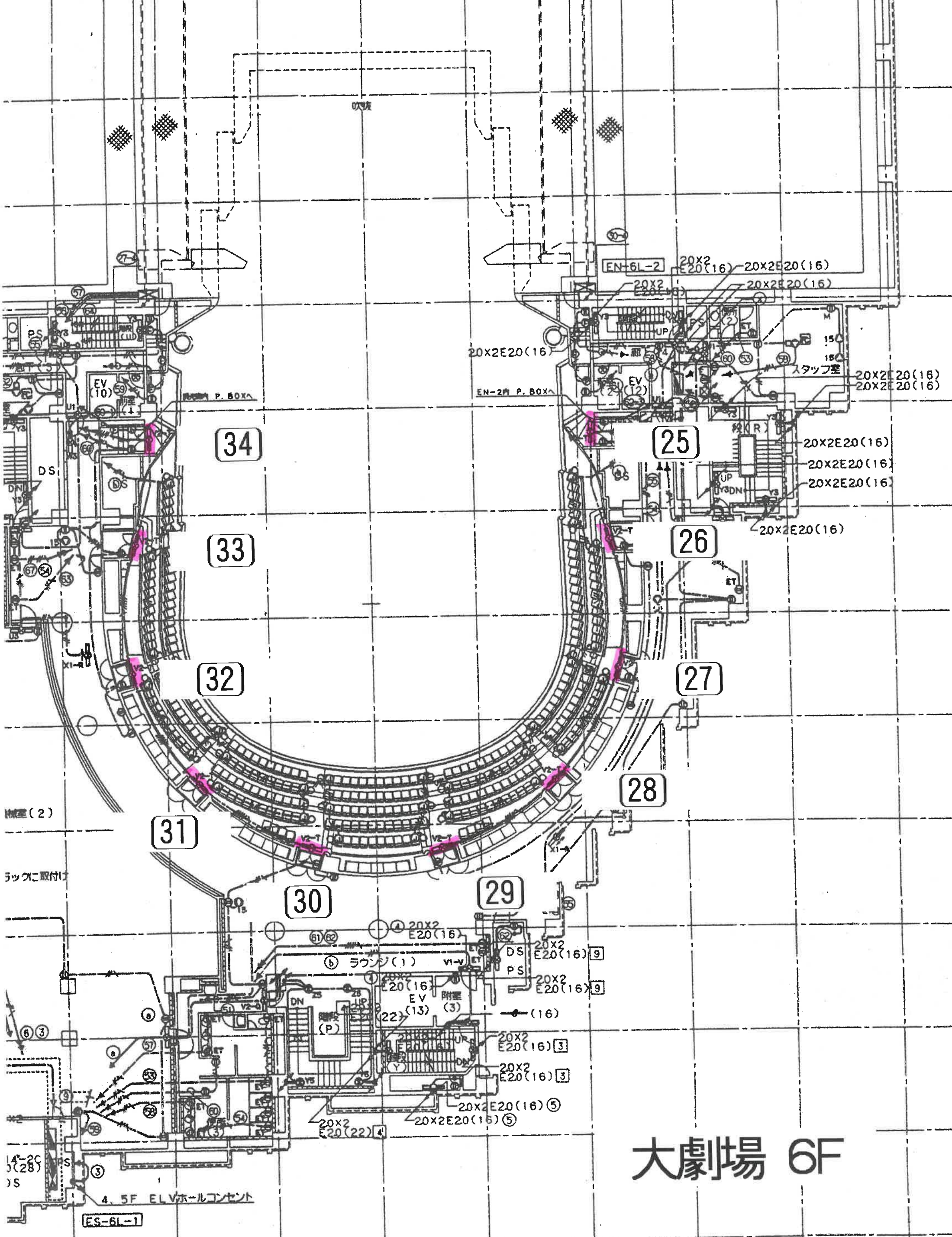
# 大劇場 4F





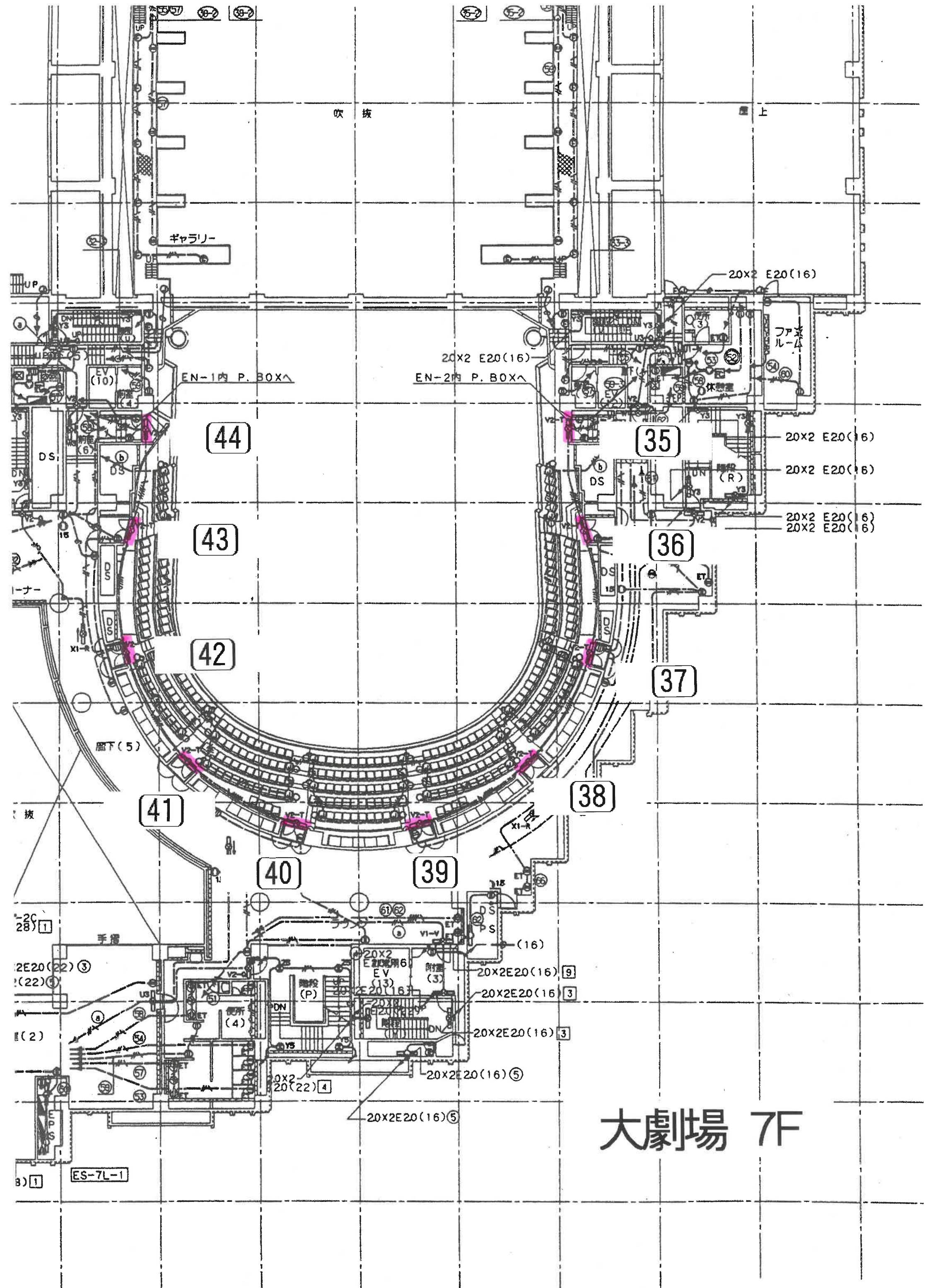
# 大劇場 5F





# 大劇場 6F





吹抜

屋上

ギャラリー

20X2 E20(16)

ファミールーム

20X2 E20(16)  
EN-2内 P. BOX

EN-1内 P. BOX

20X2 E20(16)

20X2 E20(16)

20X2 E20(16)  
20X2 E20(16)

44

35

43

36

42

37

屋下(5)

41

38

40

39

手摺

2E20(22) ③  
E(22) ④

E(2)

20X2 E20(22) ④

20X2 E20(16) ⑤

(16)

20X2 E20(16) ⑨

20X2 E20(16) ③

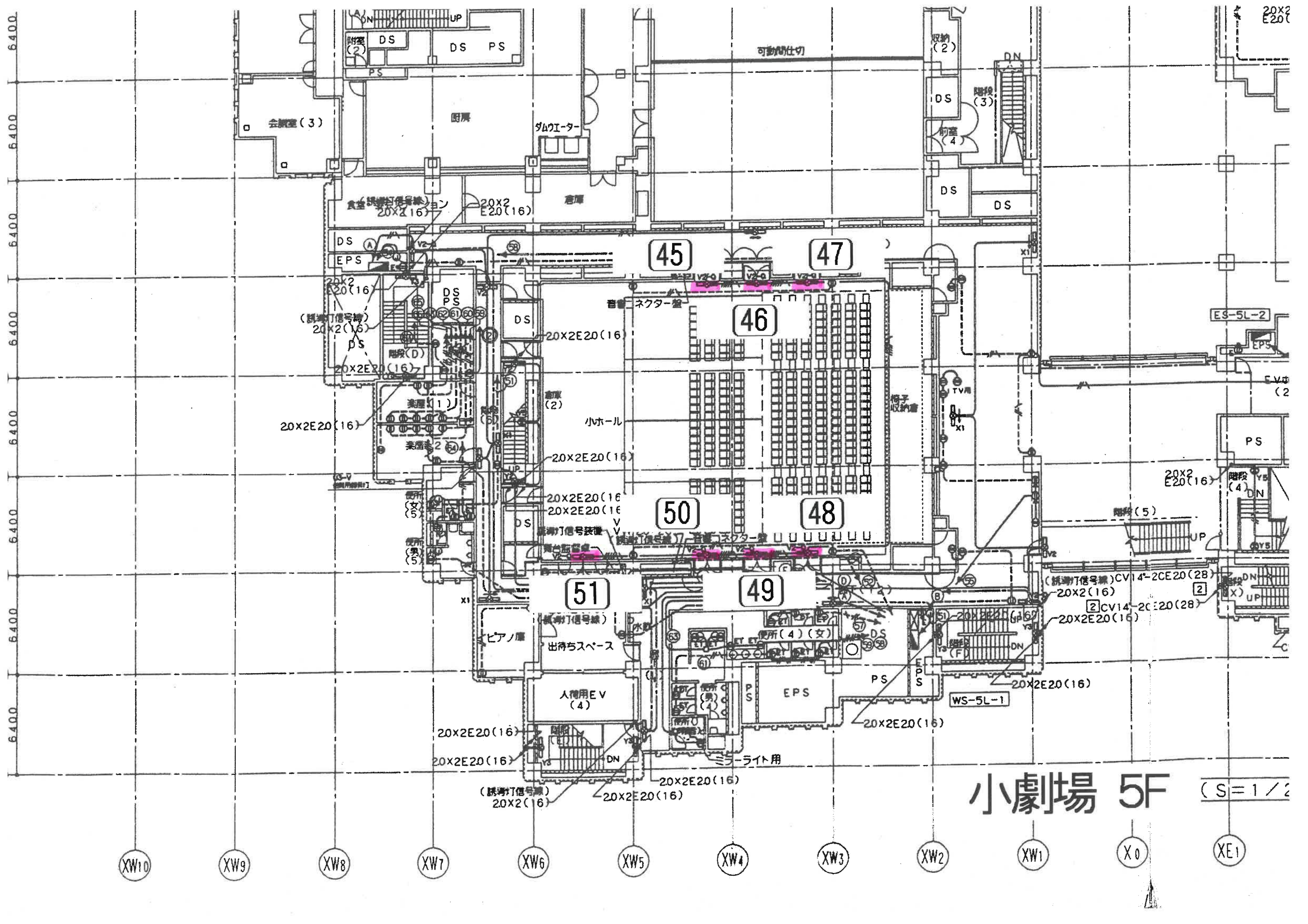
20X2 E20(16) ③

20X2 E20(16) ⑤

ES-7L-1

# 大劇場 7F





20X2  
E20

可動間仕切

収納  
(2)

階段  
(3)

DS

前室  
(4)

DS

DS

会議室 (3)

図庫

カメラ

倉庫

食堂 (調理設備) 20X2 (16)

20X2  
E20 (16)

DS

EPS

(誘導灯信号線)  
20X2 (16)

DS

階段 (D)

20X2E20 (16)

楽屋 (1)

楽屋 (2)

小ホール

20X2E20 (16)

20X2E20 (16)

20X2E20 (16)

20X2E20 (16)

便所 (女)  
(5)

便所 (男)  
(5)

45

47

46

50

48

51

49

20X2  
E20 (16)

階段 (5)

(誘導灯信号線) CV14-2CE20 (28)

20X2 (16)

2 CV14-2CE20 (28)

20X2E20 (16)

WS-5L-1

人荷用EV  
(4)

20X2E20 (16)

20X2E20 (16)

(誘導灯信号線)  
20X2 (16)

20X2E20 (16)

ライト用

小劇場 5F

(S=1/2)

XW10

XW9

XW8

XW7

XW6

XW5

XW4

XW3

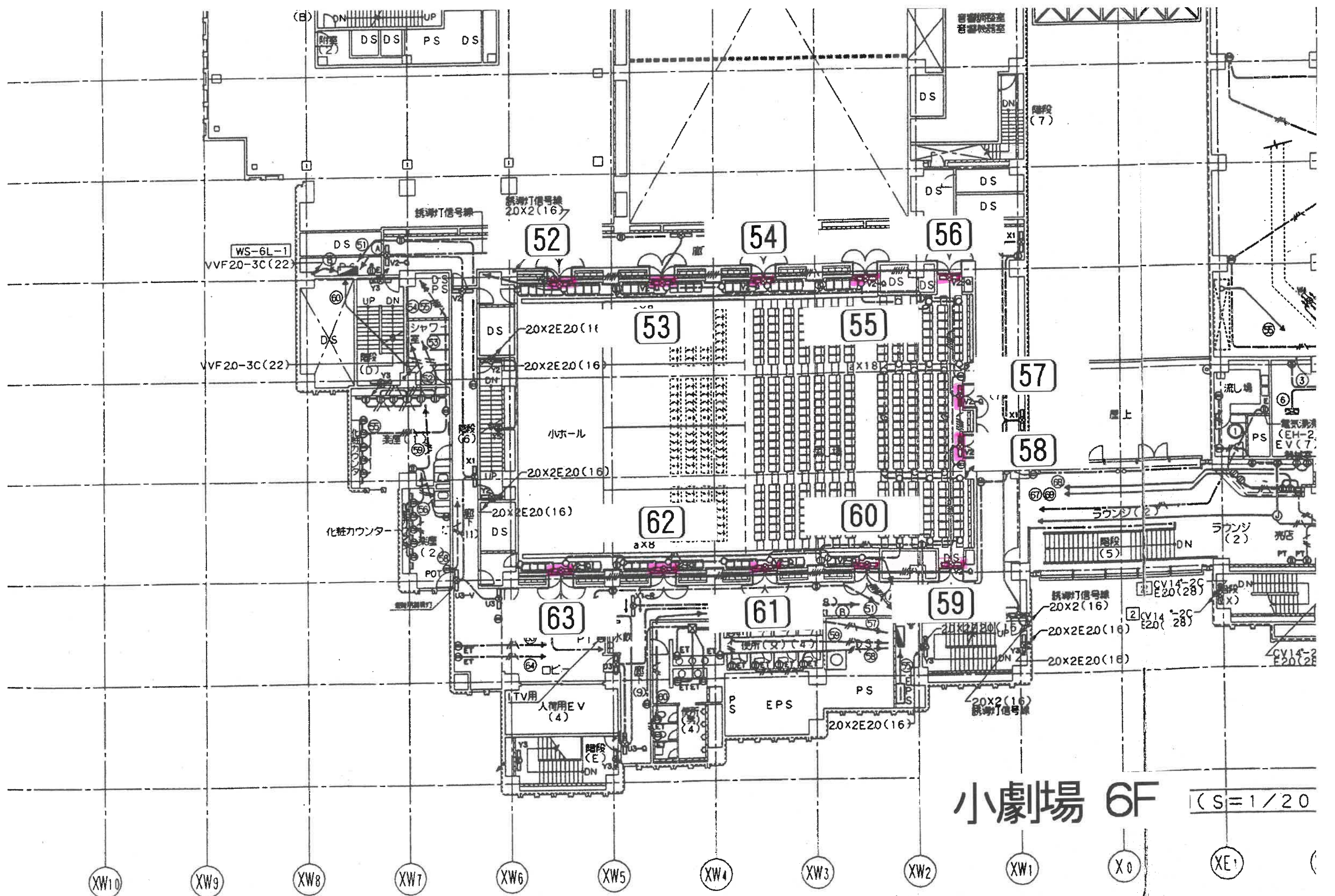
XW2

XW1

X0

XE1





小劇場 6F (S=1/20)

XW10 XW9 XW8 XW7 XW6 XW5 XW4 XW3 XW2 XW1 X0 XE1