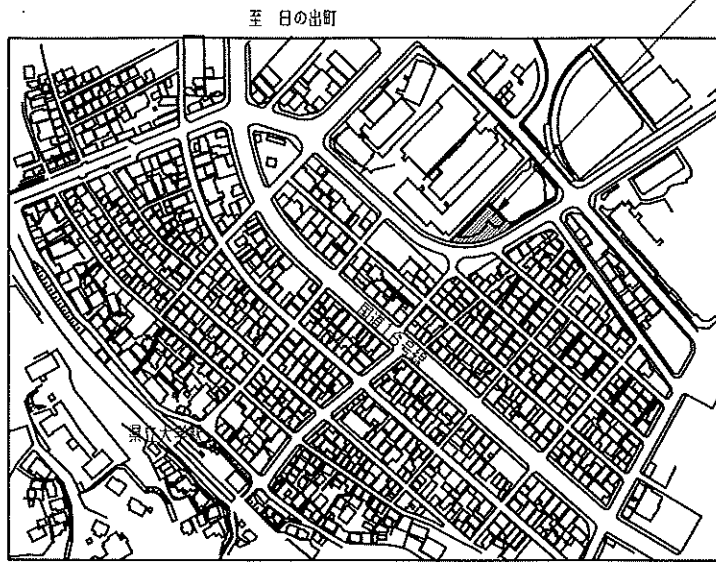


工事場所：安浦コミュニティセンター
横須賀市安浦町2丁目33番地



案内図

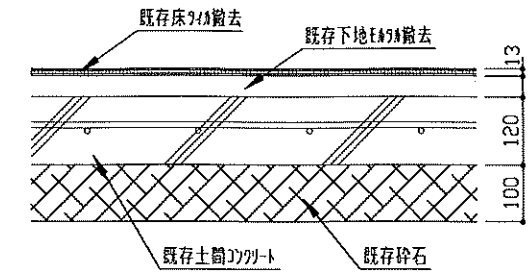
工事概要

舗装改修工事

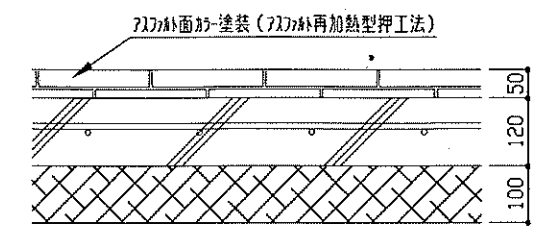
- ・既存床タイル（視覚障害者用床タイル含む）撤去（下地モルタル共）
- ・カッター入れ（タイル面 下地モルタル共）
- ・下地処理：クレーン・清掃
- ・下地調整：ポリマセメントペースト
- ・アスファルト面カー塗装（アスファルト再加熱型押工法 t50）

その他改修工事

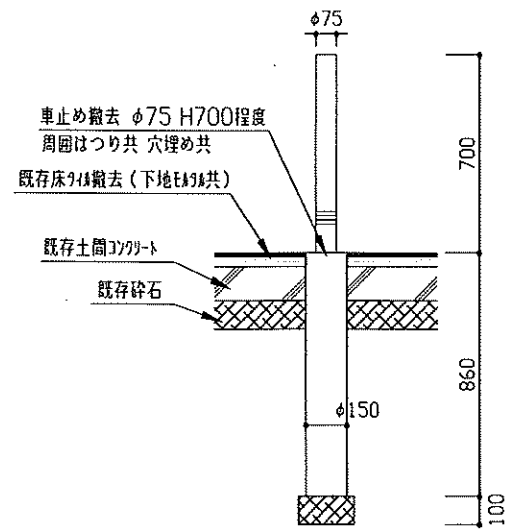
- ・視覚障害者用床タイル新設（300角 下地モルタル共）：32か所
- ・車止め撤去（φ75 H700程度 周囲はつり共 穴埋め共）：10か所
- ・タイヤ止め撤去 600×120×125：8か所
- ・タイヤ止め撤去・新設 600×150×125：8か所
- ・駐車区画線（W120）：26.1m



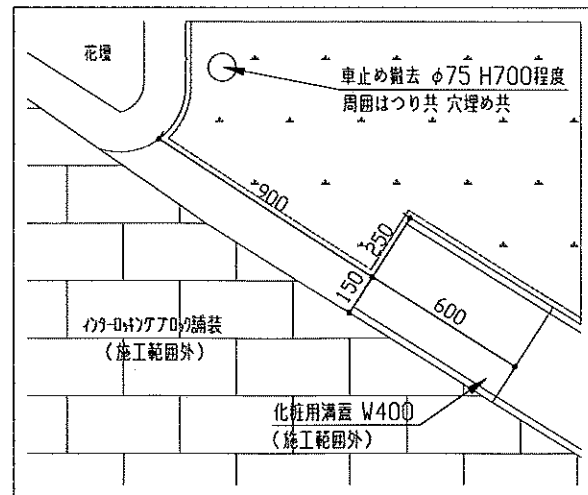
床詳細図（改修前） 1:10



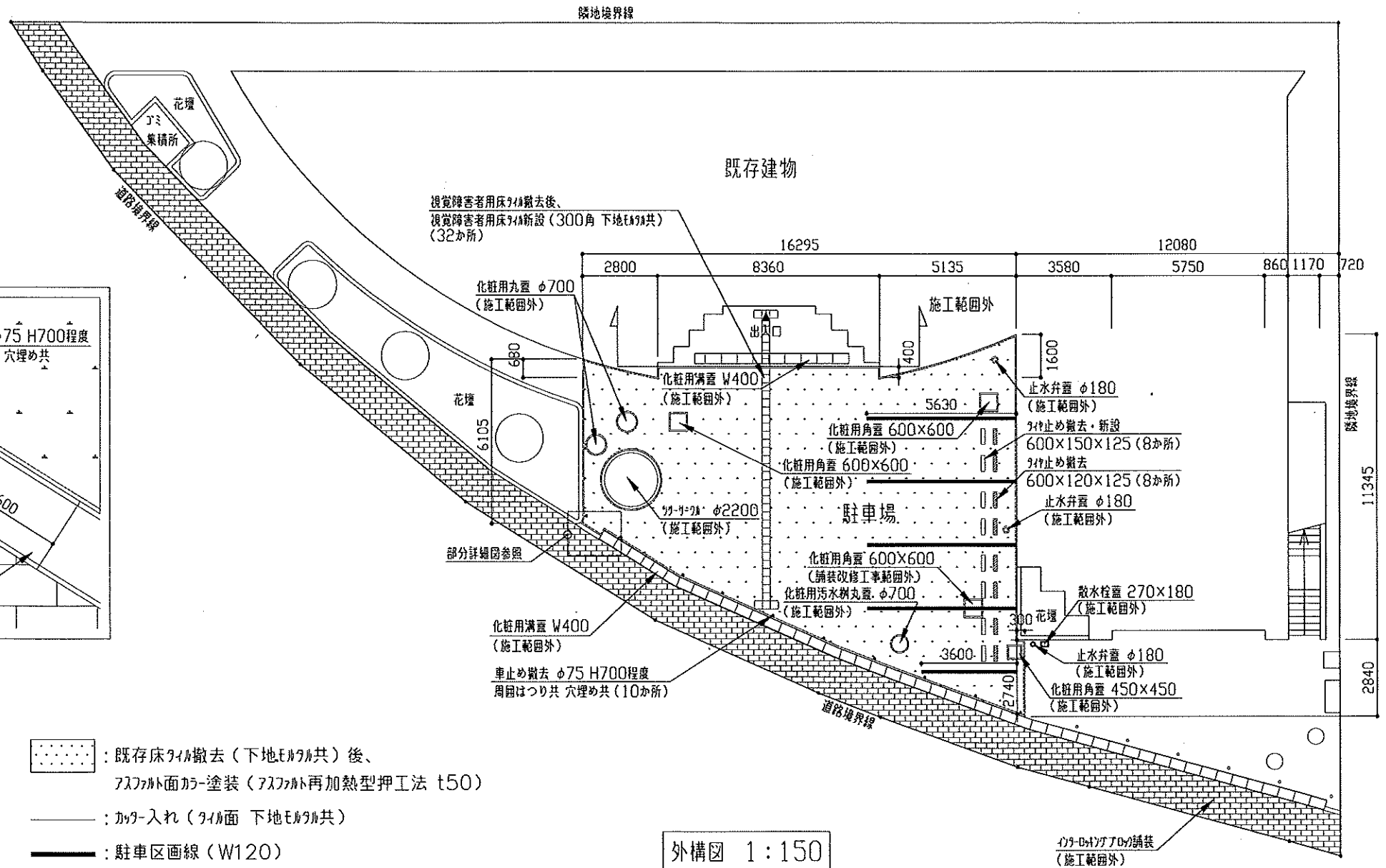
床詳細図（改修後） 1:10



車止め撤去詳細図 1:20



部分詳細図 1:20



外構図 1:150

- ・既存床タイル撤去（下地モルタル共）後、アスファルト面カー塗装（アスファルト再加熱型押工法 t50）
- ・カッター入れ（タイル面 下地モルタル共）
- ・駐車区画線（W120）

工事名	安浦コミュニティセンター外構改修工事			設計者資格氏名	級建築士登録第 号			課長	主査	担当者	横須賀市 都市部 公共建築課
図面名称	案内図・外構図・詳細図	図番	1/1	縮尺	1:150 1:20 1:10	作図	平成 30 年 11 月 日				