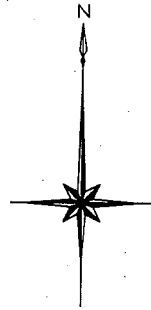


位置図 S=1/5,000



相模湾

横須賀市港湾部港湾建設課

工事名称	佐島漁港（芦名地区） 芦名1号岸壁管理孔蓋取替工事		
図面名称	位置図		
図面番号	3枚の内1	縮尺	1/5,000
製作年月日	平成30年 11月 日		

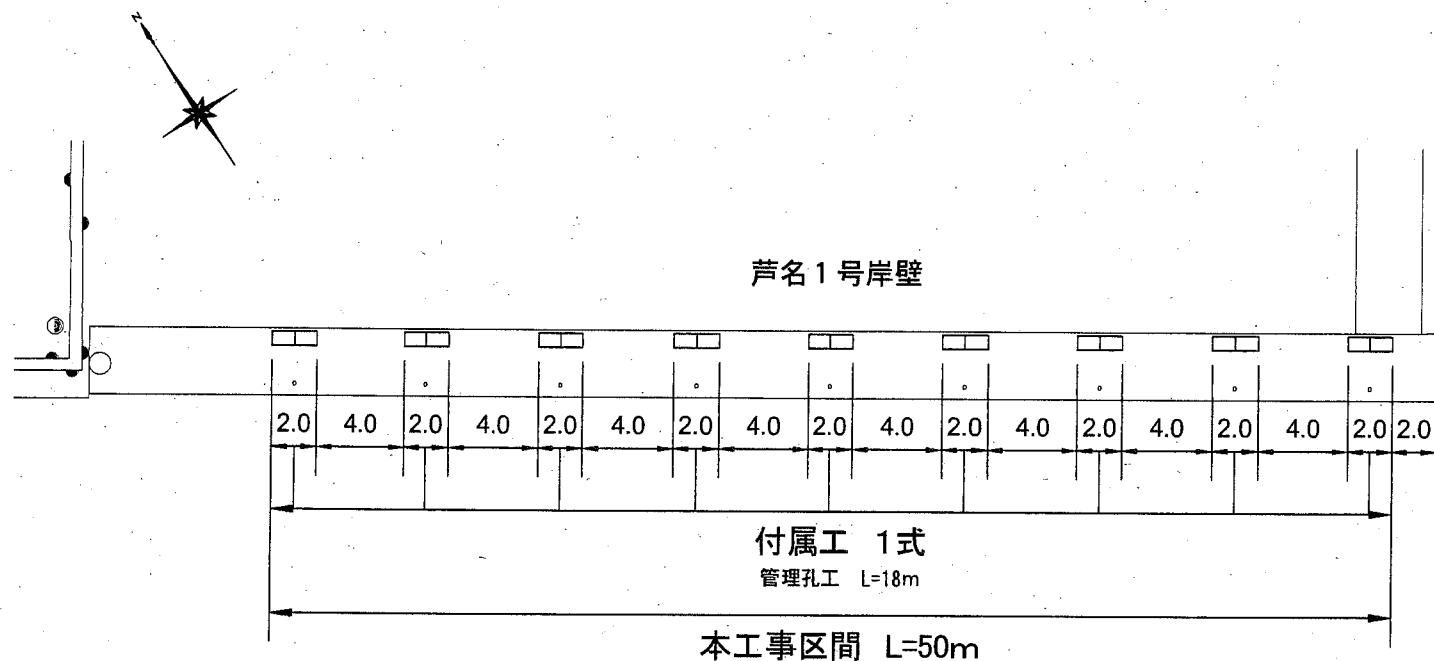
課長



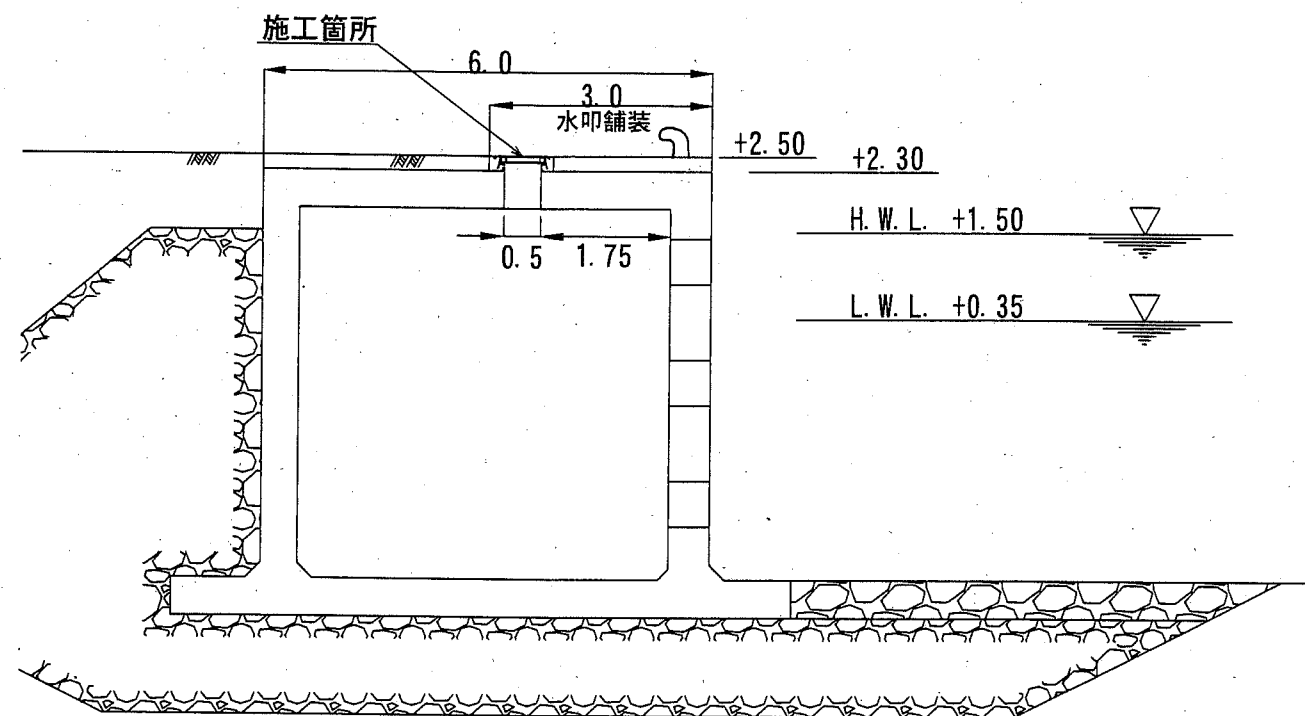
係長等

設計

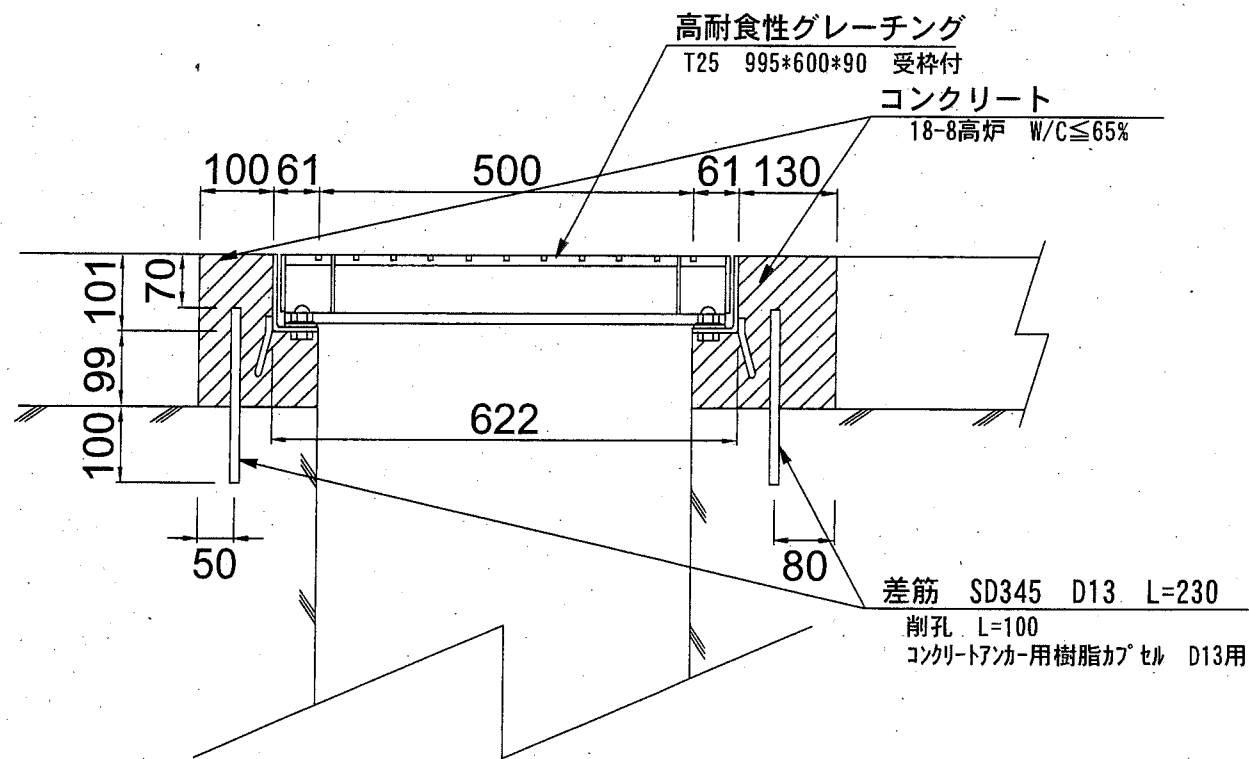
平面図 S=1/300 μ;m



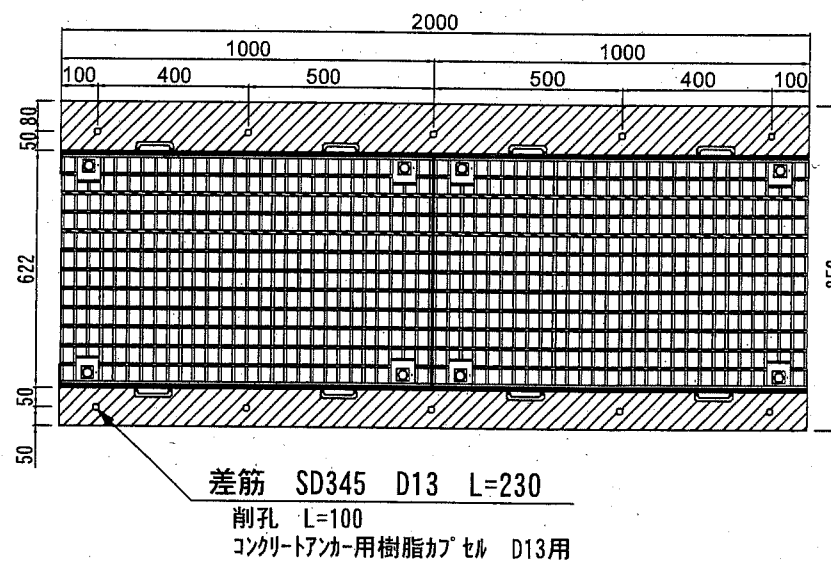
芦名1号岸壁断面図 S=1/100 μ;m



標準断面図 S=1/10 μ;mm



差筋配置図 S=1/20 μ;mm



横須賀市港湾部港湾建設課

工事名称 佐島漁港(芦名地区) 芦名1号岸壁管理孔蓋取替工事

図面名称 平面図・標準断面図・差筋配置図

図面番号 3枚の内2 縮尺 図示

製作年月日 平成30年 11月 日

課長

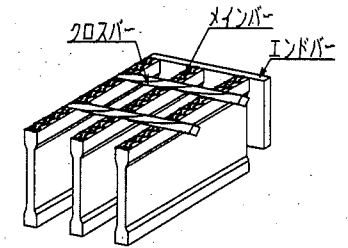
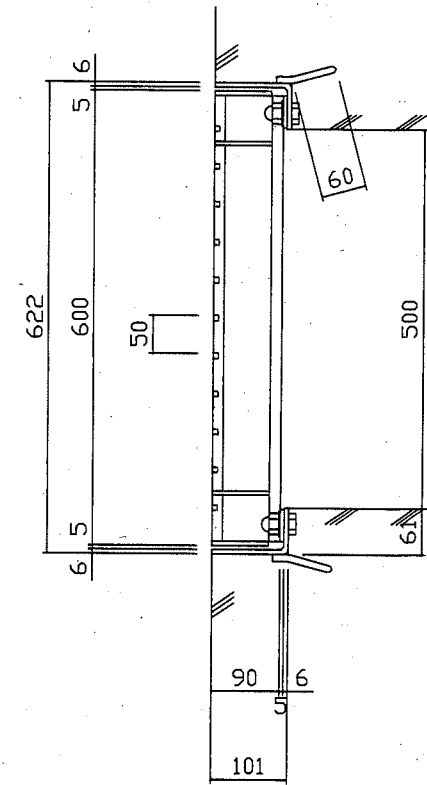
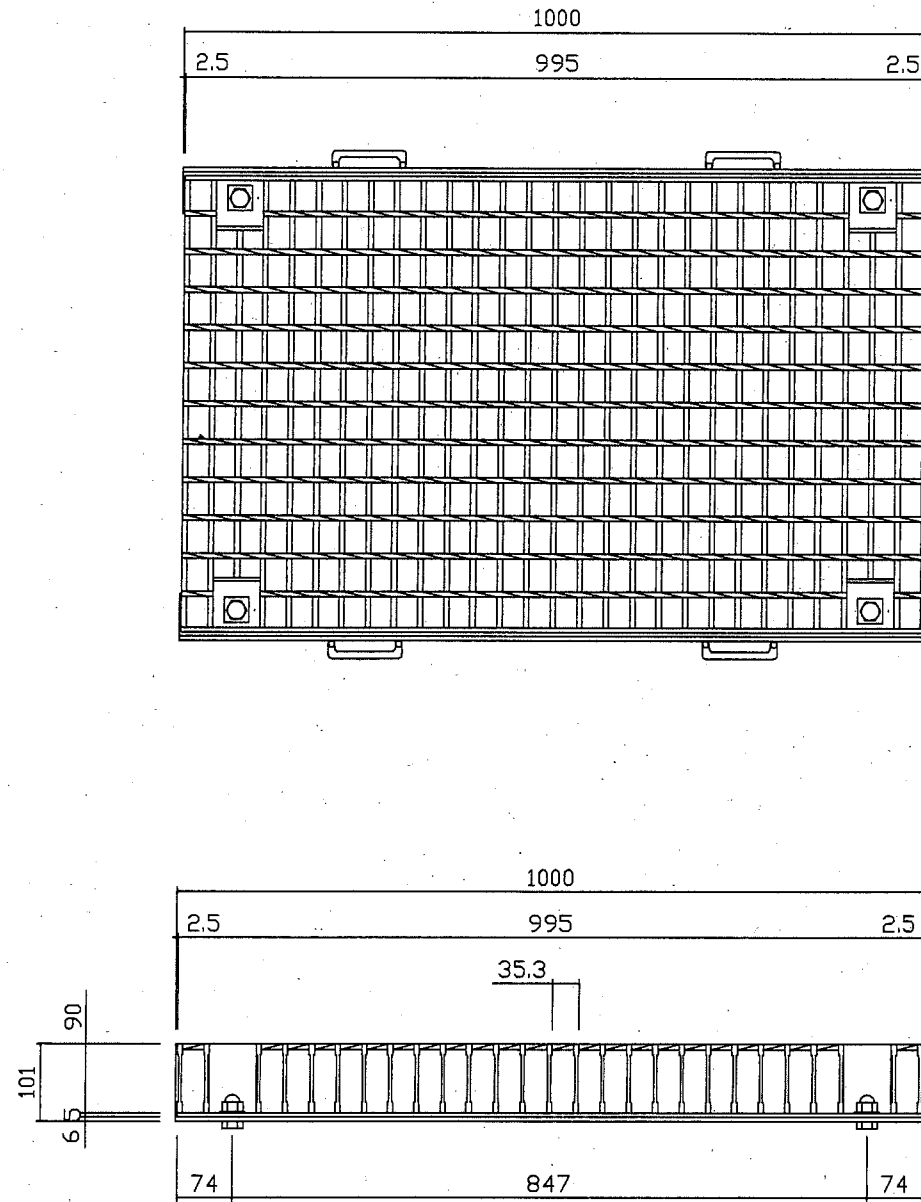


係長等

設計

管理孔蓋詳細図 S=1/10 u:mm

参考図



1m当り		
名称	材質	枚数(枚)
高耐食性グレーチング	SS400	1

T25 ボルト固定式 普通目 受枠 (ボルトナット付)  
 表面処理: 溶融亜鉛・7%合金メッキ

横須賀市港湾部港湾建設課			
工事名称	佐島漁港(芦名地区) 芦名1号岸壁管理孔蓋取替工事		
図面名称	管理孔蓋詳細図		
図面番号	3枚の内3	縮尺	1/10
製作年月日	平成30年 11月 日		
課長		係長等	設計