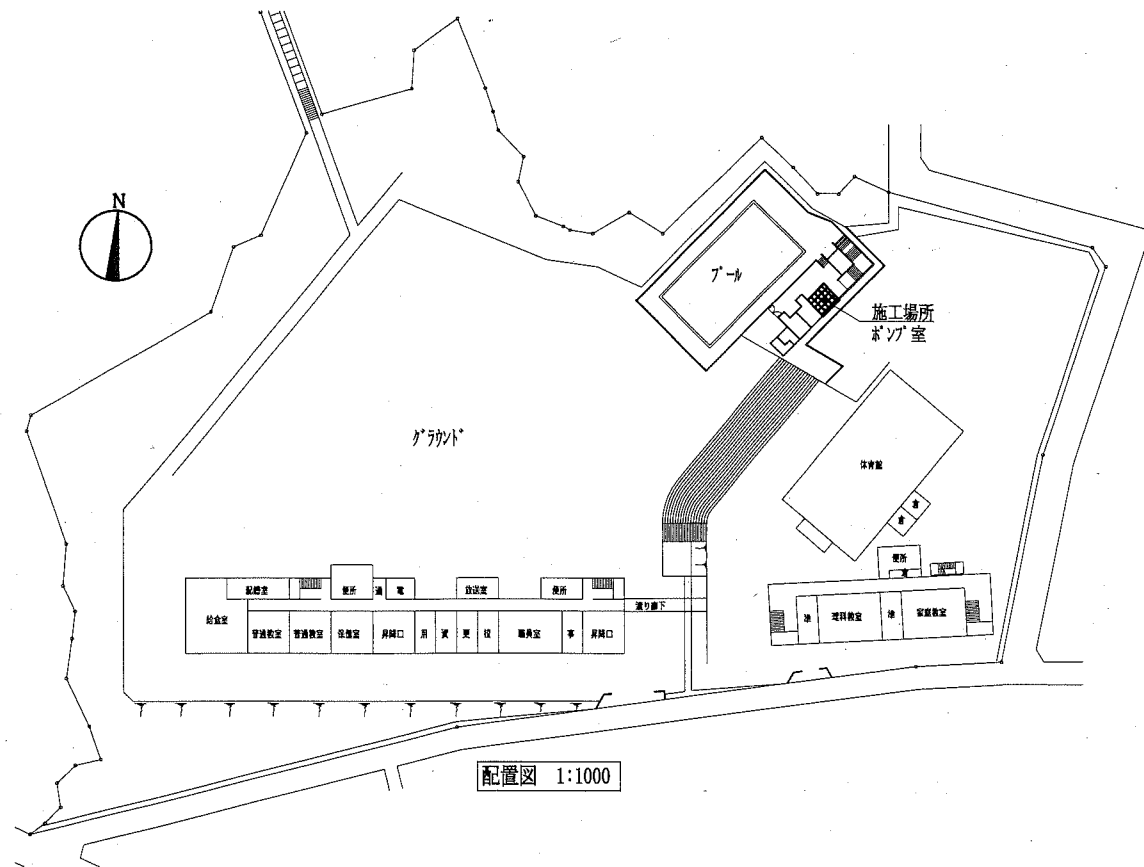


案内図



配置図 1:1000

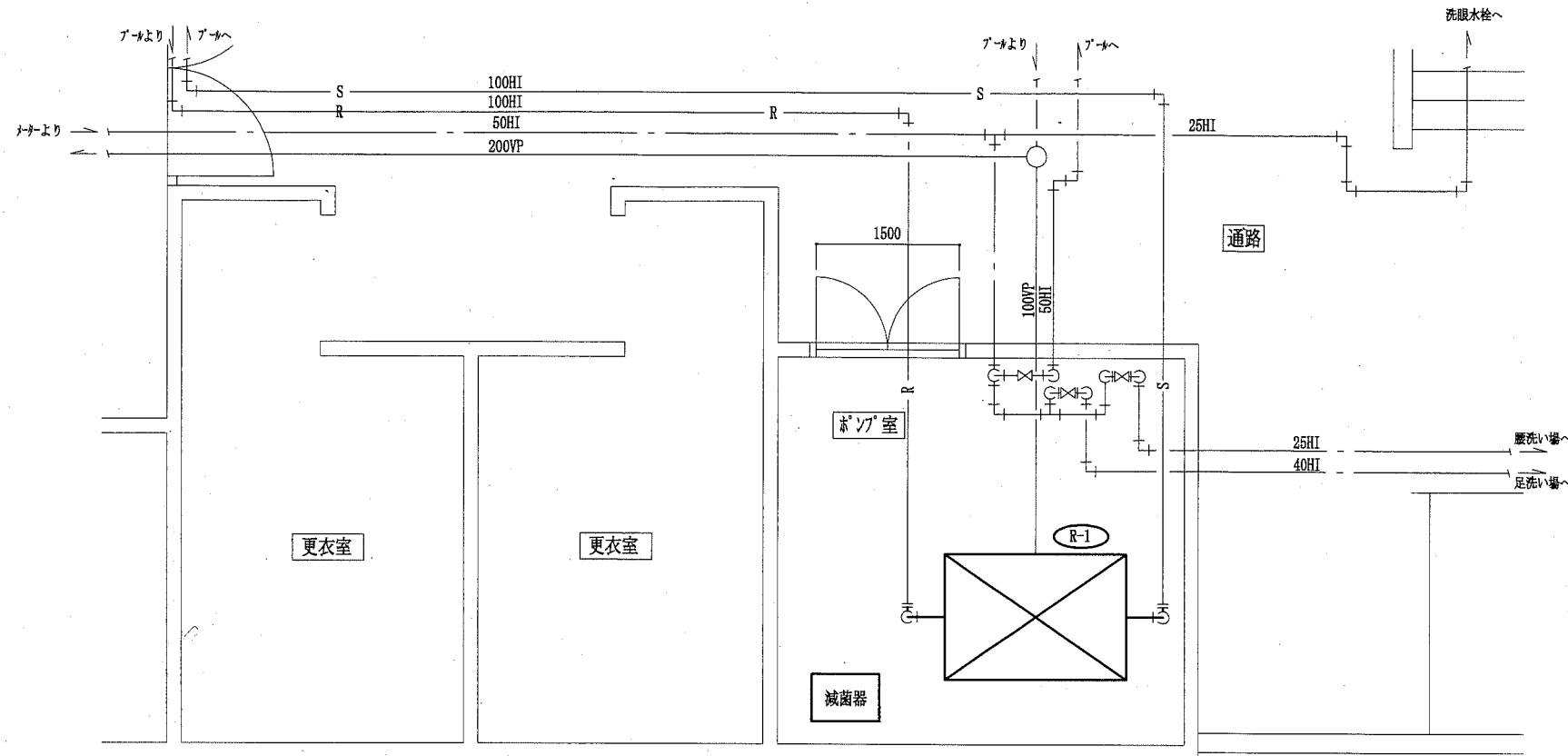
機器表 (新設)						
記号	名称	機器仕様	電源	設置場所		備考
				階	室名	
R-1	プール用ろ過装置	珪藻土式ろ過装置 全自動型 ろ過能力・精度: 60m <sup>3</sup> /h 1-5μm		1	ポンプ室	1 既存コンクリート基礎増し打ち
		付属品: ろ過エレメント, ヘキヤッチャー, スリークック, 助剤フィード槽				
		各種操作弁, 電磁弁, 電磁弁ボックス, 計器類, 機器間配管 (SS溶融亜鉛メッキ)				
		ろ過ポンプ: 5.5kW	3相200V			
		減菌器: 0.5kW	単相200V			既存コンクリート基礎増し打ち
		助剤フィード槽モーター: 0.09kW	3相200V			
		操作盤 (自立架台共)				二次側配線共
		コンプレッサー: 0.2kW	3相200V			

機器表 (撤去)						
記号	名称	機器仕様	電源	設置場所		備考
				階	室名	
R-1	プール用ろ過装置	珪藻土式ろ過装置 ろ過能力: 60m <sup>3</sup> /h	3相200V	1	ポンプ室	1 水: 377化学装置撤去
		ろ過エレメント, ヘキヤッチャー, スリークック, 助剤フィード槽, 機器間配管				ろ過ポンプ: 5.5kW
		各種操作弁, 周辺機器共				

凡例

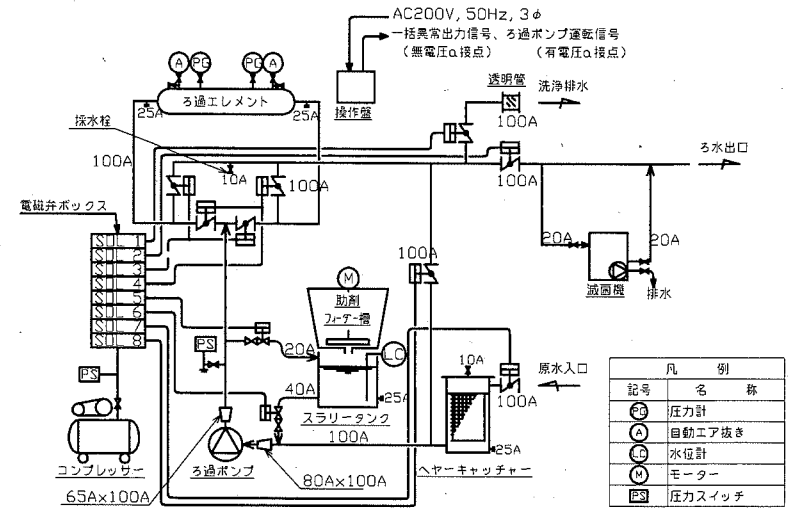
記号	名称	施工箇所	材料	保温防食塗装
—	給水管	ポンプ室	SUS	-
—S—	ろ過配管 (往)	ポンプ室	SGP-VB	-
—R—	ろ過配管 (還)	ポンプ室	SGP-VB	-
—	排水管	ポンプ室	VP	-

工事名	市立富士見小学校プールろ過設備改修工事		設計者資格氏名	級建築士登録第 _____ 号		課長	主査等	担当者	横須賀市 都市部 公共建築課
図面名称	案内図, 配置図, 凡例, 機器表 (新設・撤去)	図番	1/3	縮尺	1:1000 (A2)	作図	平成 30 年 10 月 日		

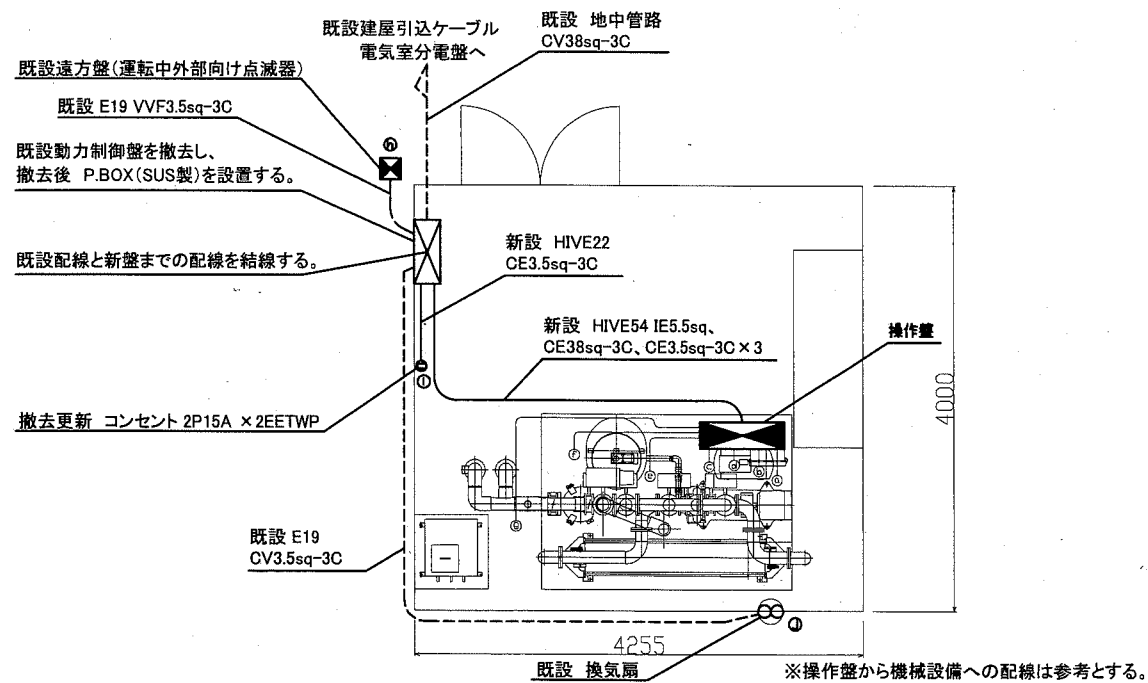


ポンプ室ろ過設備撤去・新設平面図 1:50

— : 撤去・新設  
 — : 既設  
 — : 切断切断部



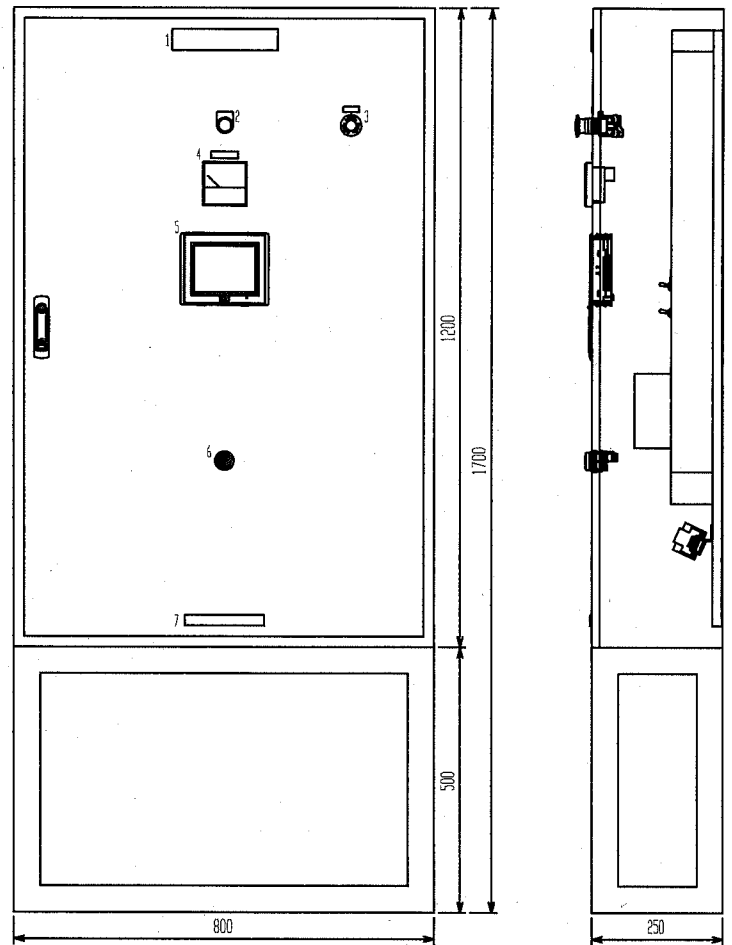
系統図(参考図)



ポンプ室電気設備撤去・新設平面図 1:50

二次側配線仕様(参考)			
記号	名称	電線	電線管
a	ろ過ポンプ	EM-CE 5.5sq-4C	VE28
b	コンプレッサー	EM-CE 2sq-4C	VE22
c	圧カスイッチ	EM-CEE 1.25sq-2C	VE22
d	電磁弁ボックス/圧カスイッチ	EM-CEE 1.25sq-20C	VE36
e	動別フェーダーモーター	EM-CE 2sq-4C	VE22
f	スラリータンク水位計	EM-CEE 1.25sq-4C	VE22
g	減菌機	EM-CE 2sq-3C	VE22
h	遠方盤	既設利用	
i	コンセント	今回更新	
j	換気扇	既設利用	

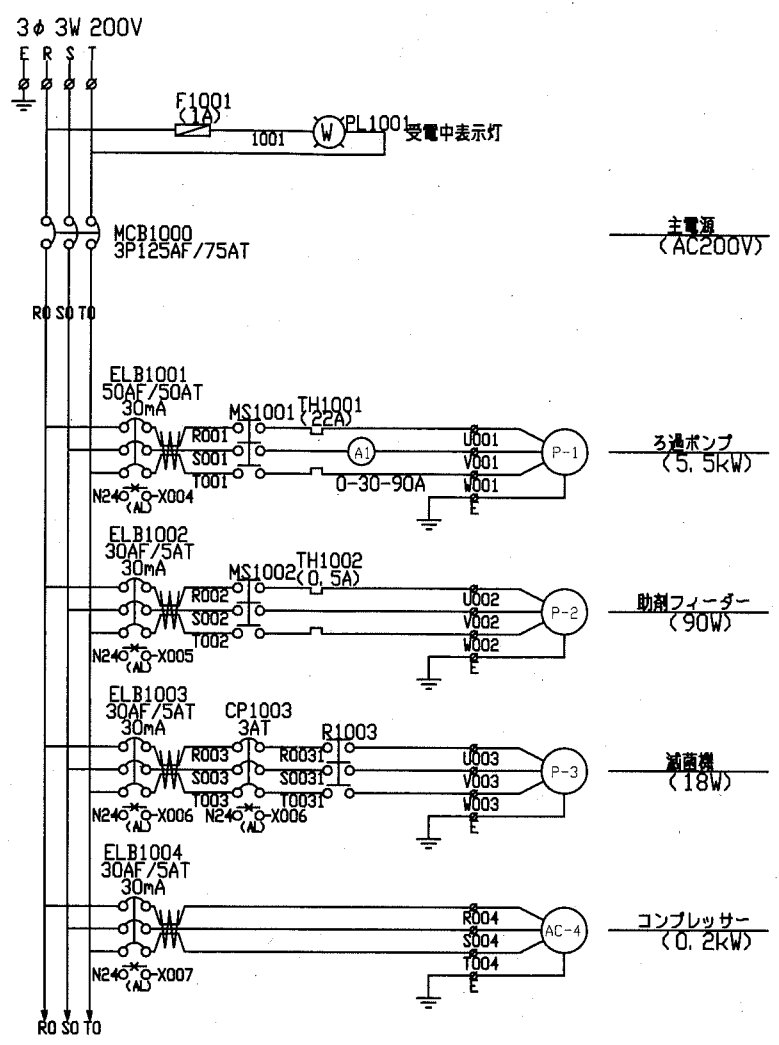
工事名	市立富士見小学校プールろ過設備改修工事		設計者資格氏名	級建築士登録第 号		課長	主査等	担当者	横須賀市 都市部 公共建築課
図面名称	ポンプ室ろ過設備撤去・新設平面図, 系統図(参考図), ポンプ室電気設備撤去・新設平面図, 二次側配線仕様(参考)	図番	2/3	縮尺	1:50 (A2)	作図	平成 30 年 10 月 日		



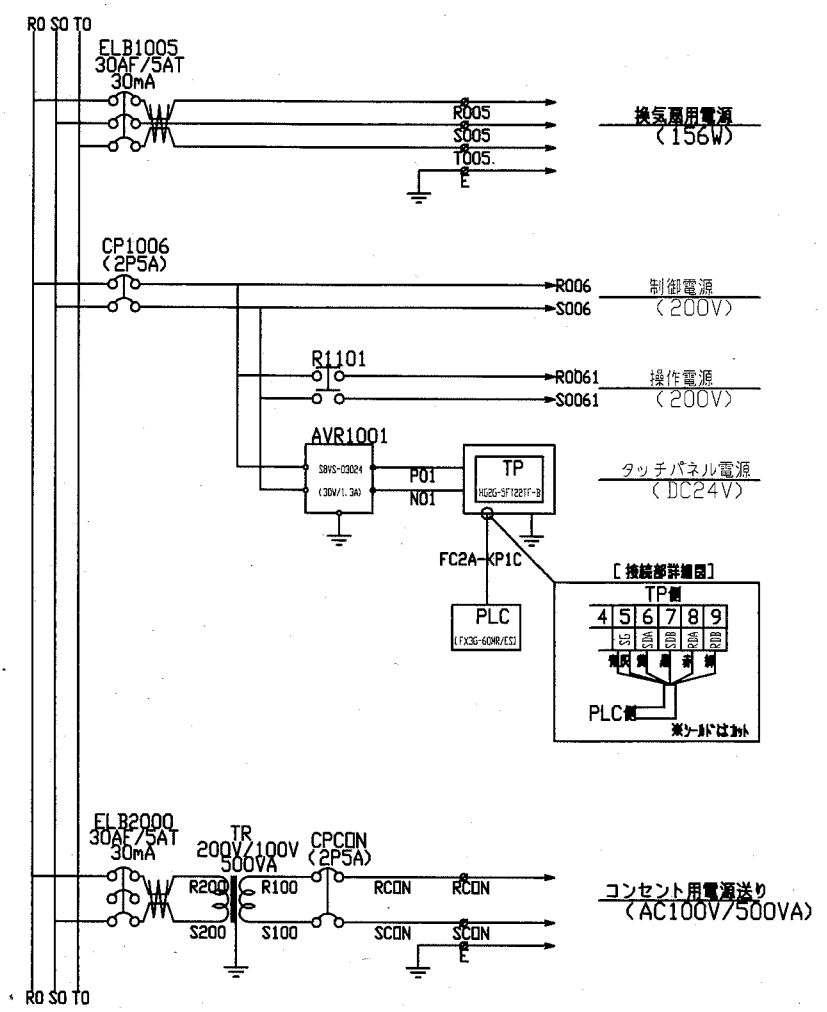
操作盤外形図(参考図)

銘板表(参考)

No.	記号	品名	銘板名称	文字色	銘板サイズ	PB/PL色
1		主銘板	A-1フィルター操作盤	黒	200×40	
2	PL1001	パワーコップ	電源	黒	φ22ダルマ	白
3	PBC	非常停止1st	非常停止	赤	30×10	赤
4	AI	交流電流計	ろ過ポンプ	黒	50×12.5	
5	TP	タッチパネル				
6	BZ	ブザー				
7		社名板		黒	150×20	



主回路図(参考図)



二次配線端子台図(参考図)

< TB1 >

NO.	端子番号	接続先
1	R	供給電源
2	S	3φ3W AC200V
3	T	
4	E	
5	U001	ろ過ポンプ (5.5kW)
6	V001	
7	W001	
8	E	
9	U002	助剤フィーダー (90W)
10	V002	
11	W002	
12	E	
13	U003	減菌機 (18W)
14	V003	
15	W003	
16	E	
17	R004	コンプレッサー (0.2kW)
18	S004	
19	T004	
20	E	
21	R005	換気扇用電源 (156W)
22	S005	
23	T005	
24	E	

< TB1 >

NO.	端子番号	接続先
25	R006	IL信号/非常停止 (07-07の使用時短絡線を外す事)
26	S006	1201 排水弁
27	S006	1202 ろ水弁
28	S006	1203 赤方向
29	S006	1204 黒方向
30	S006	1205 給水弁
31	S006	1206 スラリャー弁
32	S006	1207 原水弁
33	S006	1208 曝気弁
34	S006	1211 ろ過工程信号(We) / 遠方警用(有電圧接点)
35	N24	X040 検体圧カスイッチ(低下でON)
36	N24	X041 ろ過圧カスイッチ(上昇でON)
37	N24	X042 残塩計信号
38	E110	E110 スラリャータンクレベル
39	E110	E110
40	1120	1121 ろ過工程信号(無電圧接点)
41	1122	1123 一括異常信号
42	1140	1141 ろ過ポンプ出力信号(有電圧接点)
43		
44		

< TB2 >

NO.	端子番号	接続先
1	RCDN	コンセント用電源
2	SCDN	AC100V
3	E	

工事名	市立富士見小学校プールろ過設備改修工事	設計者資格 氏名	級建築士登録第 _____ 号	課長	主査等	担当者	横須賀市 都市部 公共建築課
図面名称	操作盤外形図(参考図), 主回路図(参考図), 二次側端子台図(参考図)	図番	3/3	縮尺	no scale (A2)	作図	