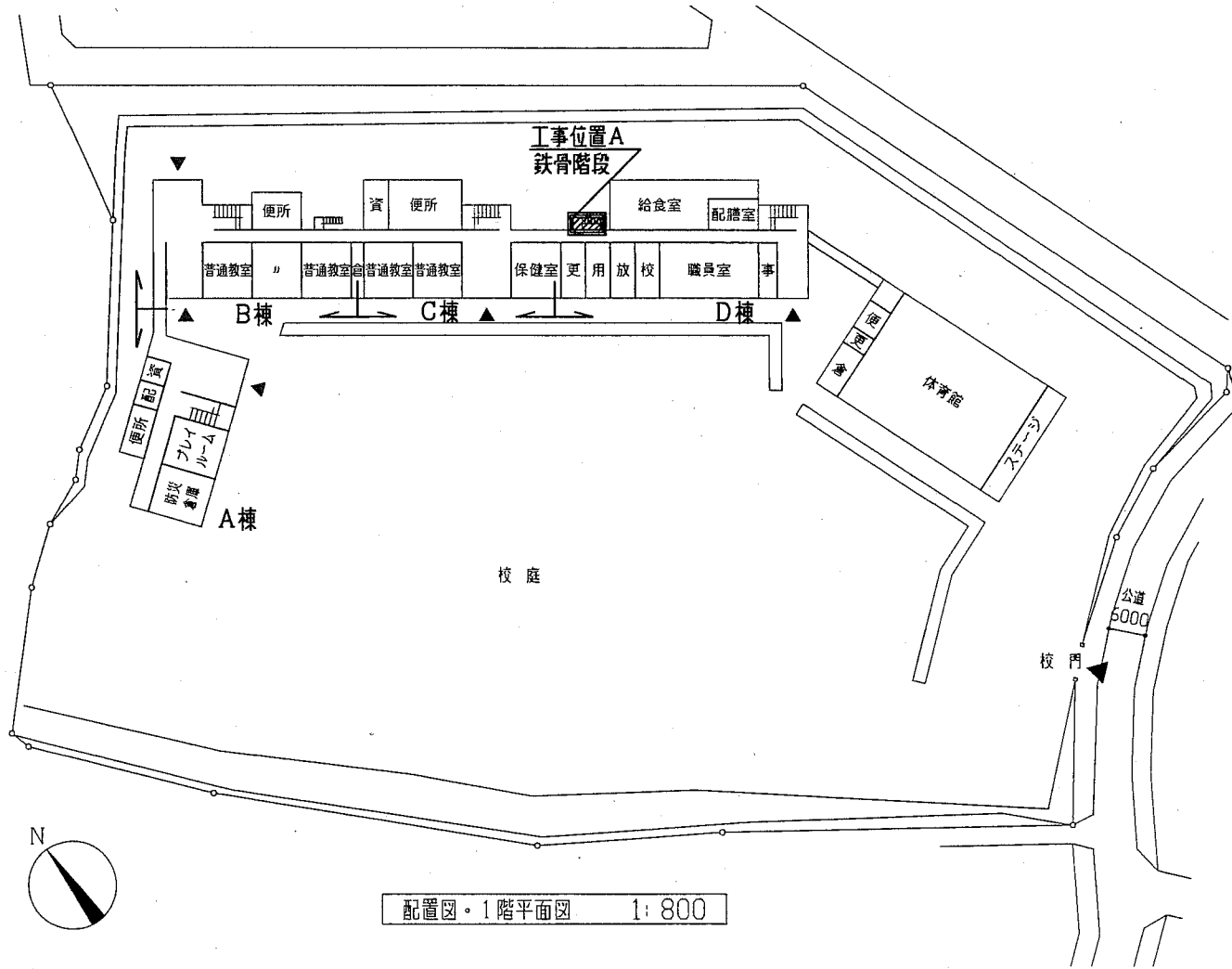
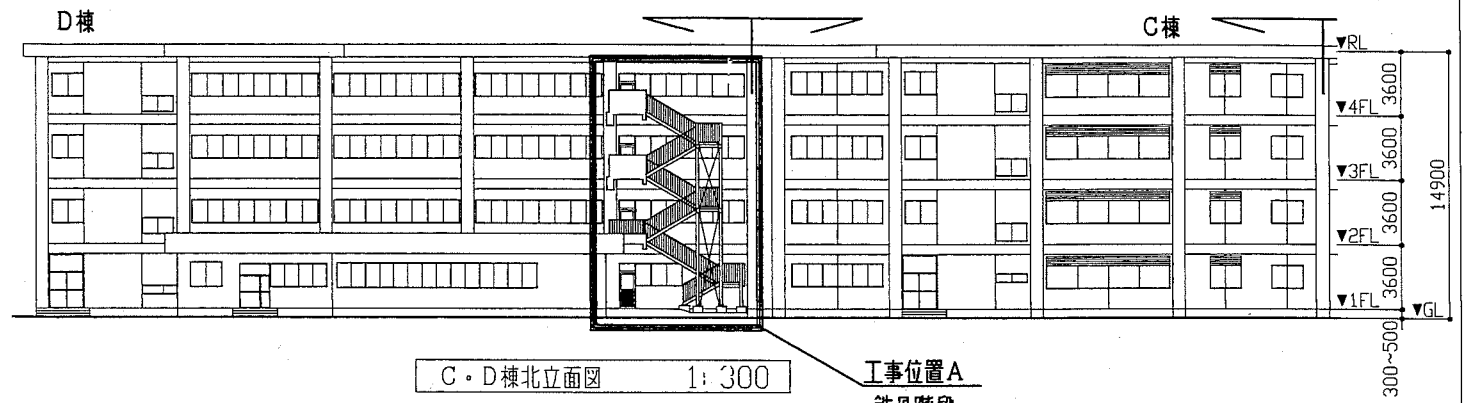


案内図

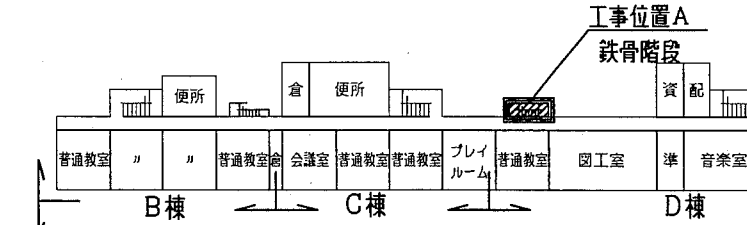


配置図・1階平面図 1:800



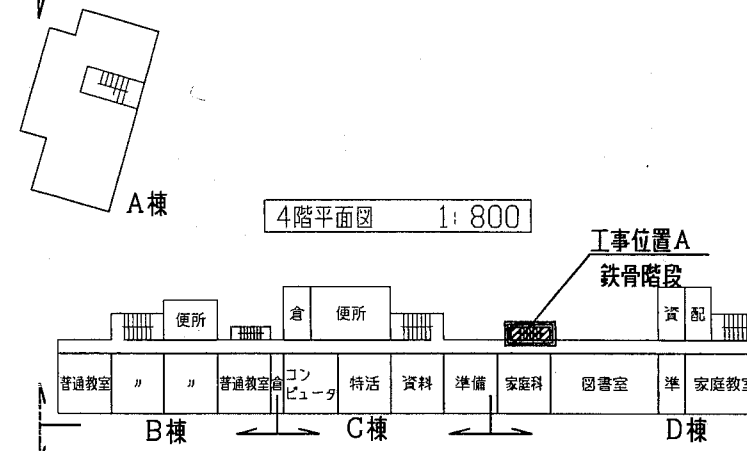
C・D棟北立面図 1:300

工事位置A
鉄骨階段



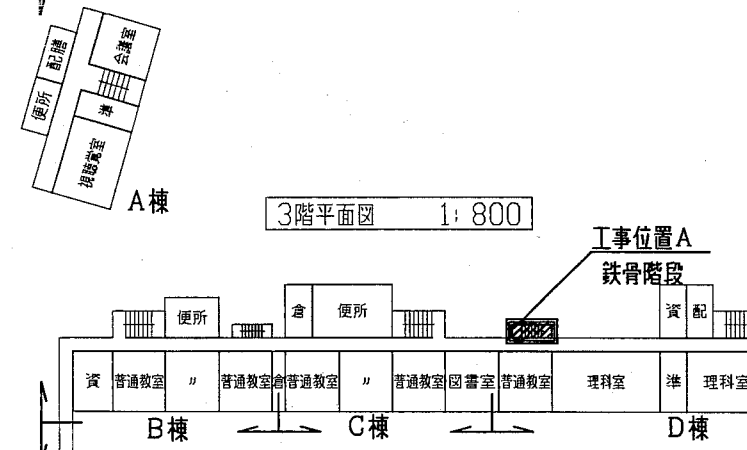
4階平面図 1:800

工事位置A
鉄骨階段



3階平面図 1:800

工事位置A
鉄骨階段



2階平面図 1:800

工事概要
D棟 屋外鉄骨階段塗装改修工事(工事位置A)

工事内容
1. 鉄骨階段改修
撤去・新設
踏板編鋼板 t3.2 66か所
踏板受け材 L-40*40*3 132か所
踊場編鋼板 t3.2 3か所

PL貼付補強
ささら C-200*75*25*3.2 16か所

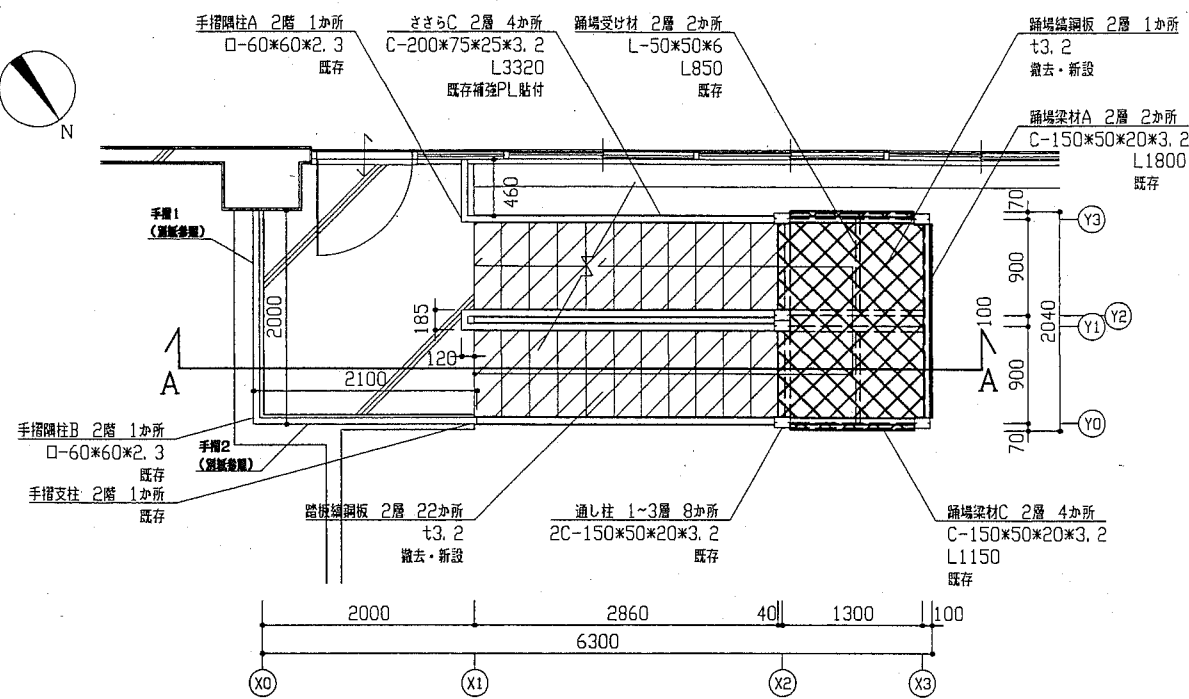
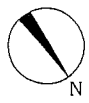
既存(塗装のみ)
柱 2C-150*50*20*3.2
踊場受け材 L-50*50*6
踊場梁材 C-150*50*20*3.2
手摺上横 口-60*30*2.3
手摺下横 口-60*30*2.3
隅柱 口-60*60*2.3
手摺支柱 口-60*30*2.3
手摺子 13φ 階段部@150 踊場部@120
垂直ブレース 16φ
ベースプレート 350x350 t6
端部プレート 290x110 t4.5

2. 鉄骨階段鉄部塗装
下地調整 既存面はRB種
新規面はRA種
塗装 耐候性塗料塗り
既存面は耐候性塗料塗りB種仕上1級(フッ素)
下塗り(2回) 変性エポキシ樹脂プライマー
中塗り 鋼構造物用耐候性塗料
上塗り 鋼構造物用耐候性塗料

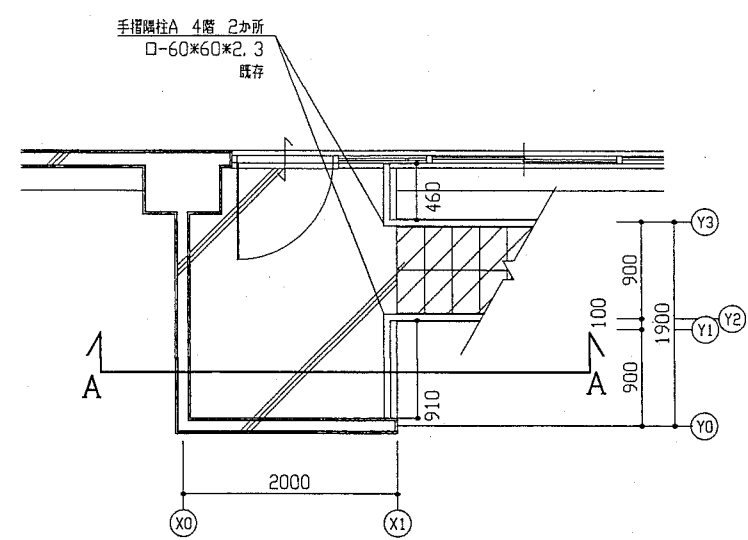
塗装仕様
新規面は耐候性塗料塗りA種仕上1級(フッ素)
下塗り(1回) ジンクリッチプライマー
下塗り(2回) 構造物用錆止ペイント
中塗り 鋼構造物用耐候性塗料
上塗り 鋼構造物用耐候性塗料

※新規現場溶接部及び下塗り損傷部については、ディスクサンダー又は研削紙P120程度で金属表面が現れるまで錆などを除去し、変性エポキシ樹脂プライマーを3回塗ること。

工事名	市立津久井小学校鉄骨階段改修工事			設計者資格氏名	級建築士登録第 号			課長	主査等	担当者	横須賀市 都市部 公共建築課
図面名称	案内図・配置図・平面図・立面図	図番	1/3	縮尺	1:800 1:300	作図	平成 30 年 11 月 日				



2階平面図 1:50



4階平面図 1:50

凡例

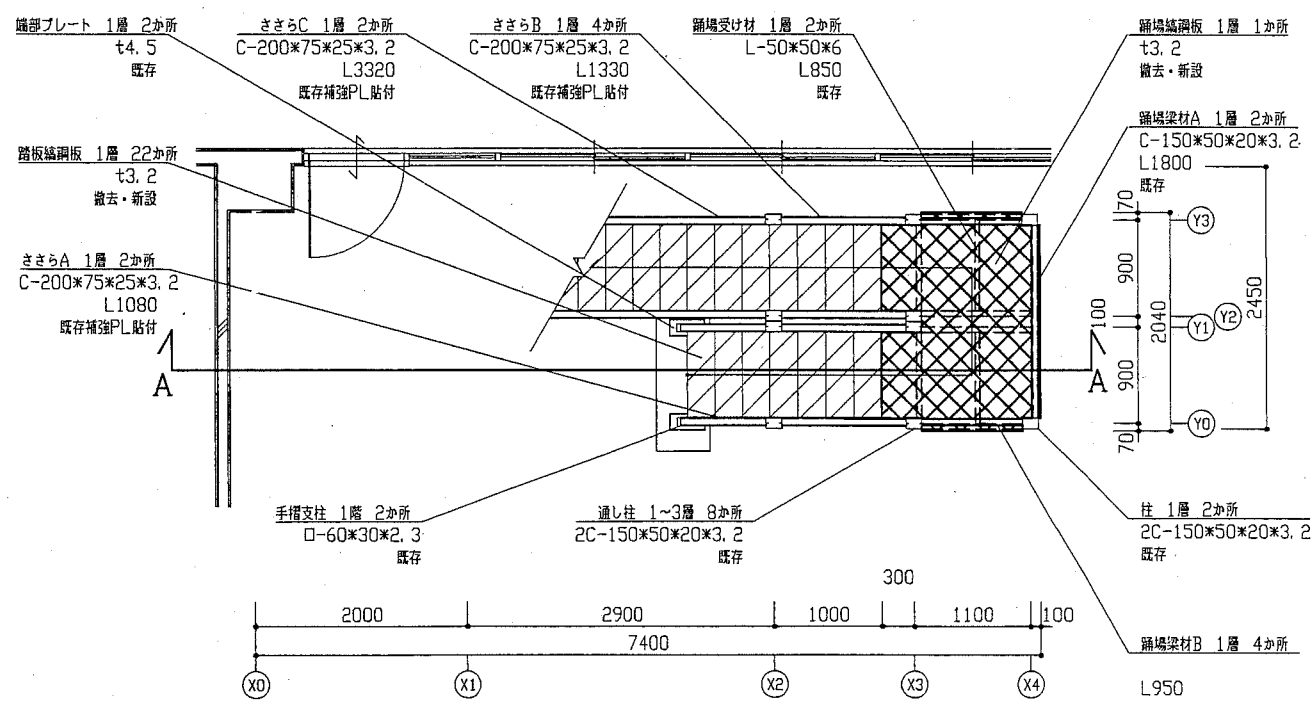


踏板 撤去・新設

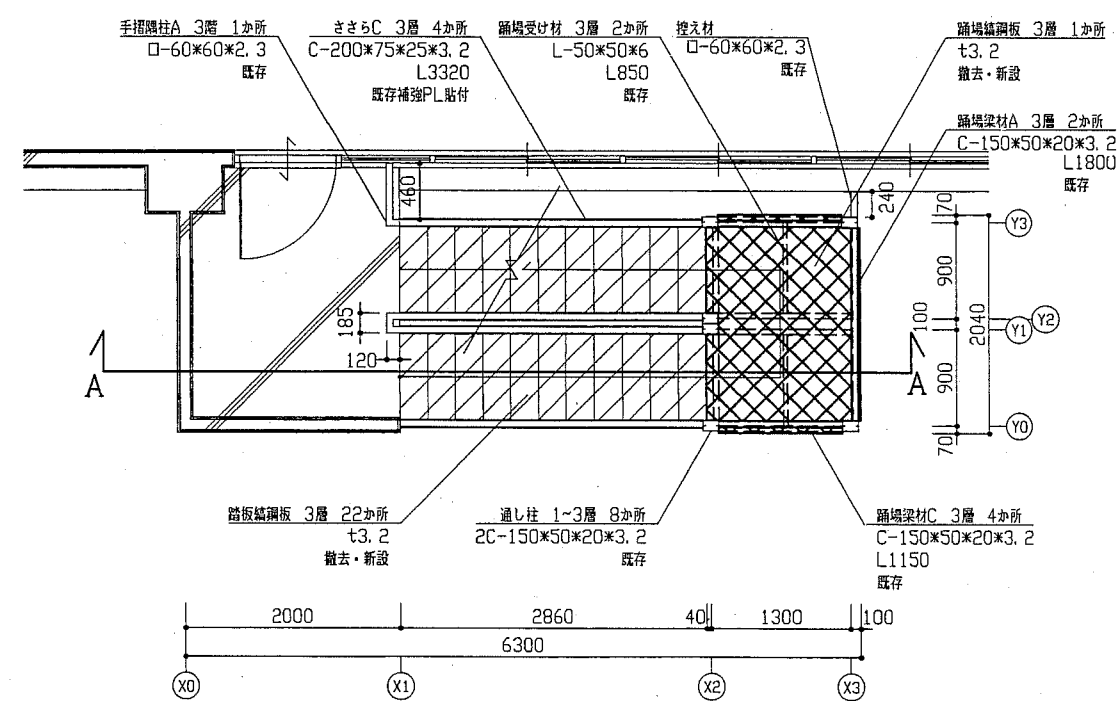


踊場編組板 撤去・新設

踏板 穴開け加工1枚当たり 3か所
踊場 穴開け加工1枚当たり 4か所

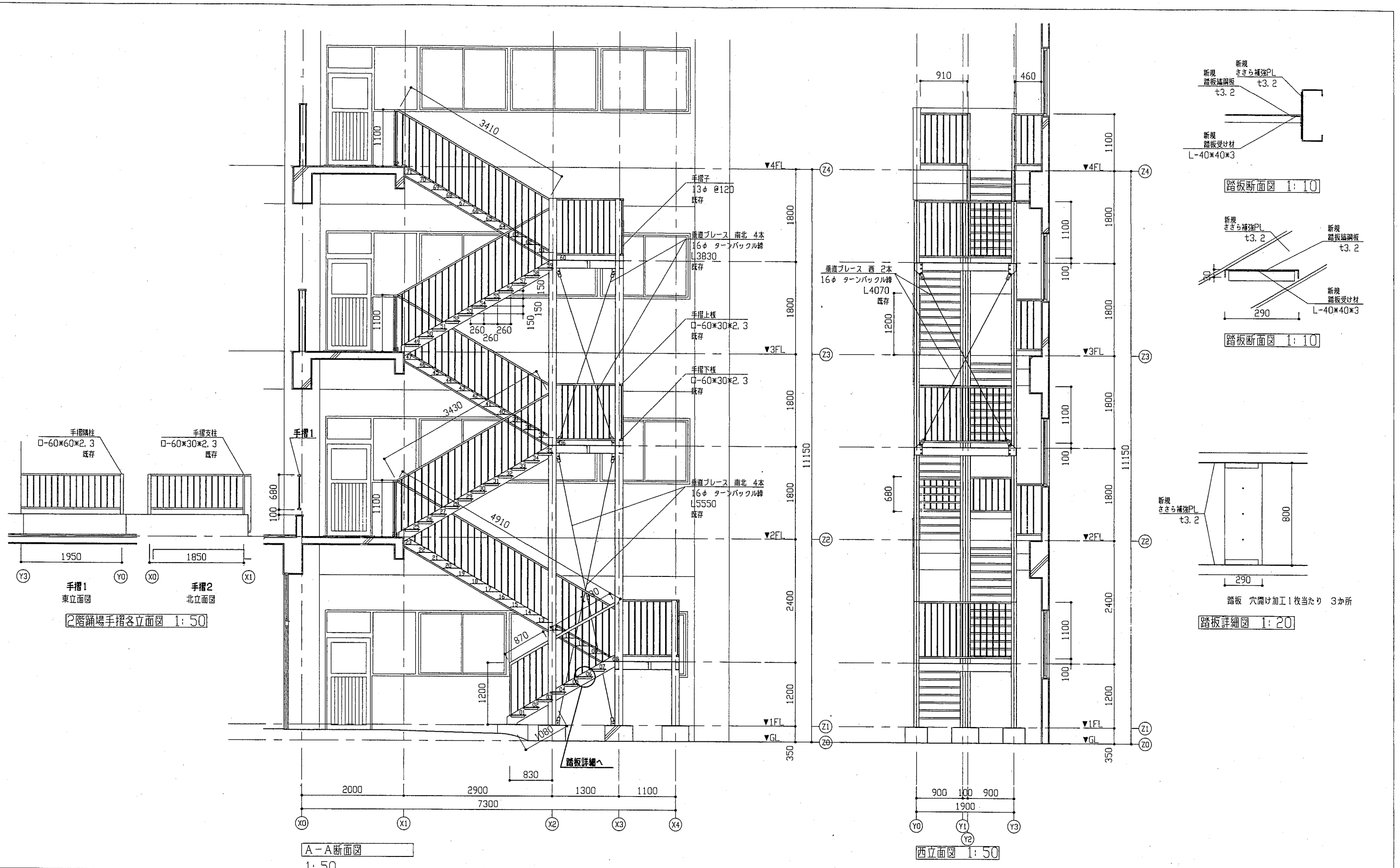


1階平面図 1:50



3階平面図 1:50

工事名	市立津久井小学校鉄骨階段改修工事		設計者資格氏名	級建築士登録第 _____ 号		課長	主査等	担当者	横須賀市 都市部 公共建築課
図面名称	各階平面図	図番	2/3	縮尺	1:50	作図	平成 30 年 11 月 日		



工事名	市立津久井小学校鉄骨階段改修工事		設計者資格 氏名	級建築士登録第 _____ 号		課長	主査等	担当者	横須賀市 都市部 公共建築課
図面名称	断面図・各立面図・各部詳細図・各部断面図	図番	3/3	縮尺	1:50 1:20 1:10	作図	平成 30 年 11 月 日		