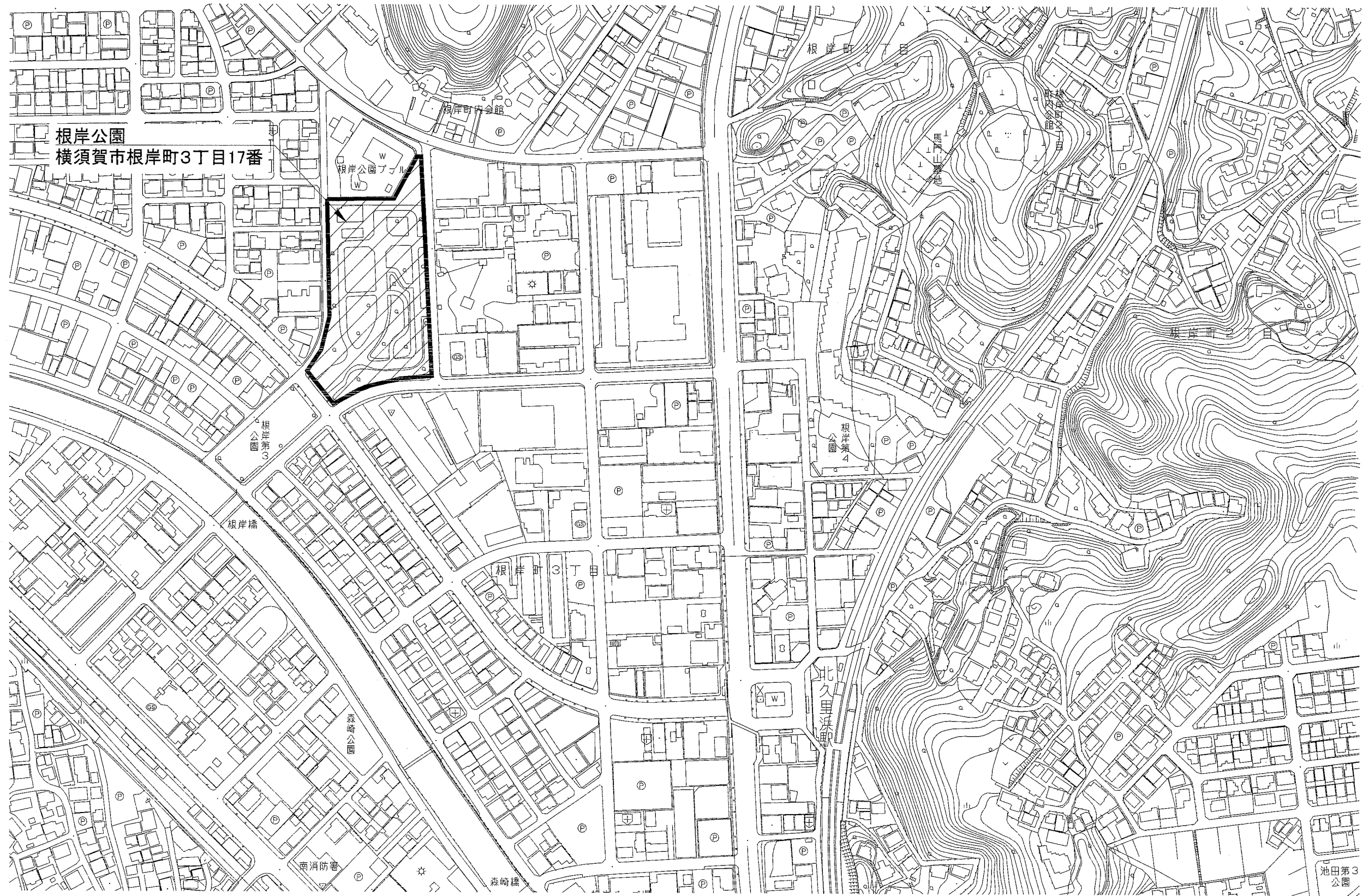
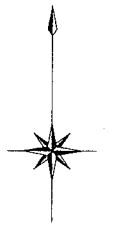
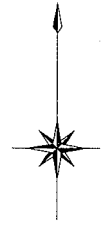
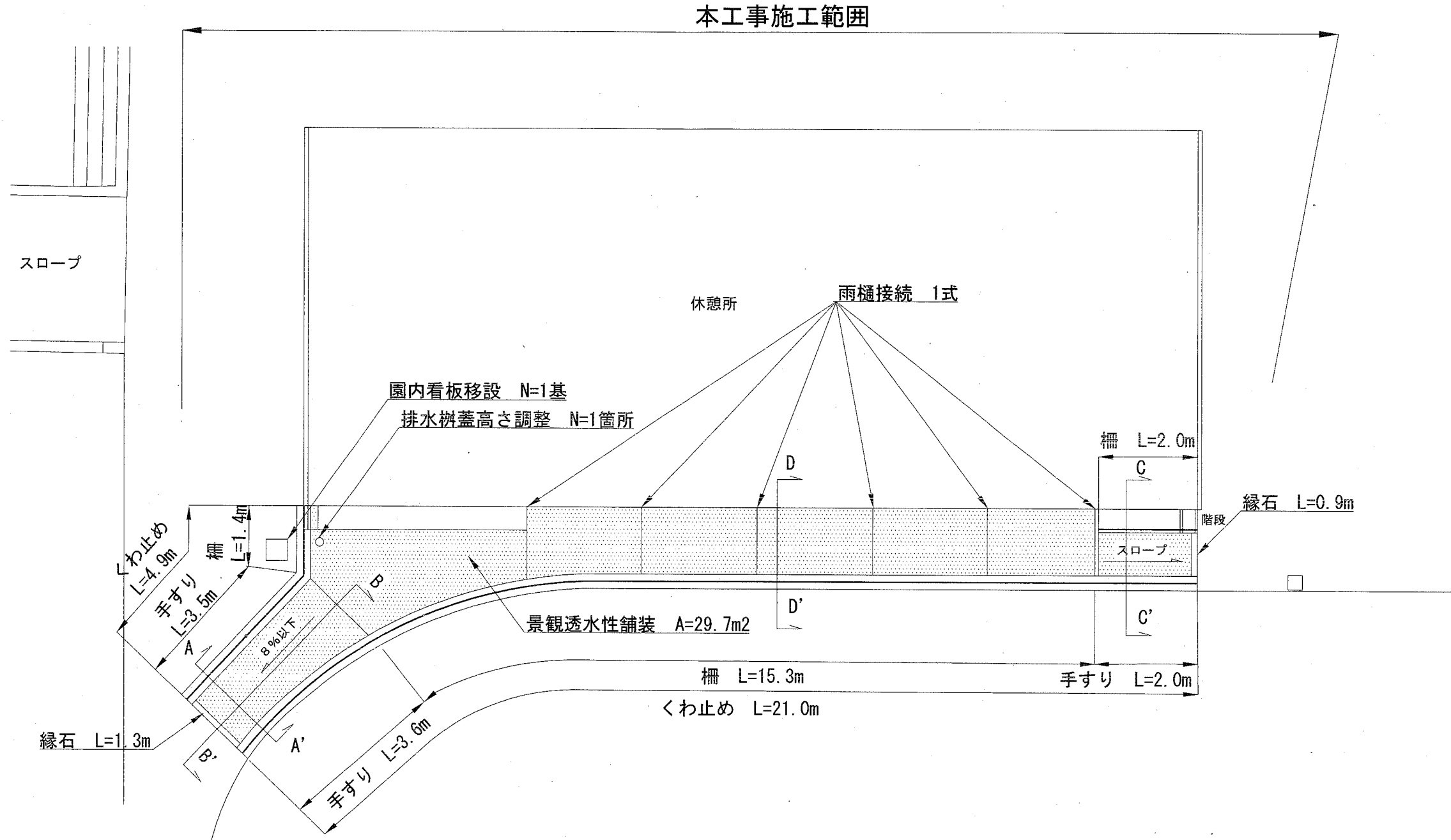


位置図 S-1/3000



横須賀市環境政策部公園建設課				
工事名称	根岸公園施設改修工事			
図面名称	位置図			
図面番号	1/6	縮尺	図示	製作 年月日 H30.11
課長	主査等	審査	設計	

計画平面図 S=1/100



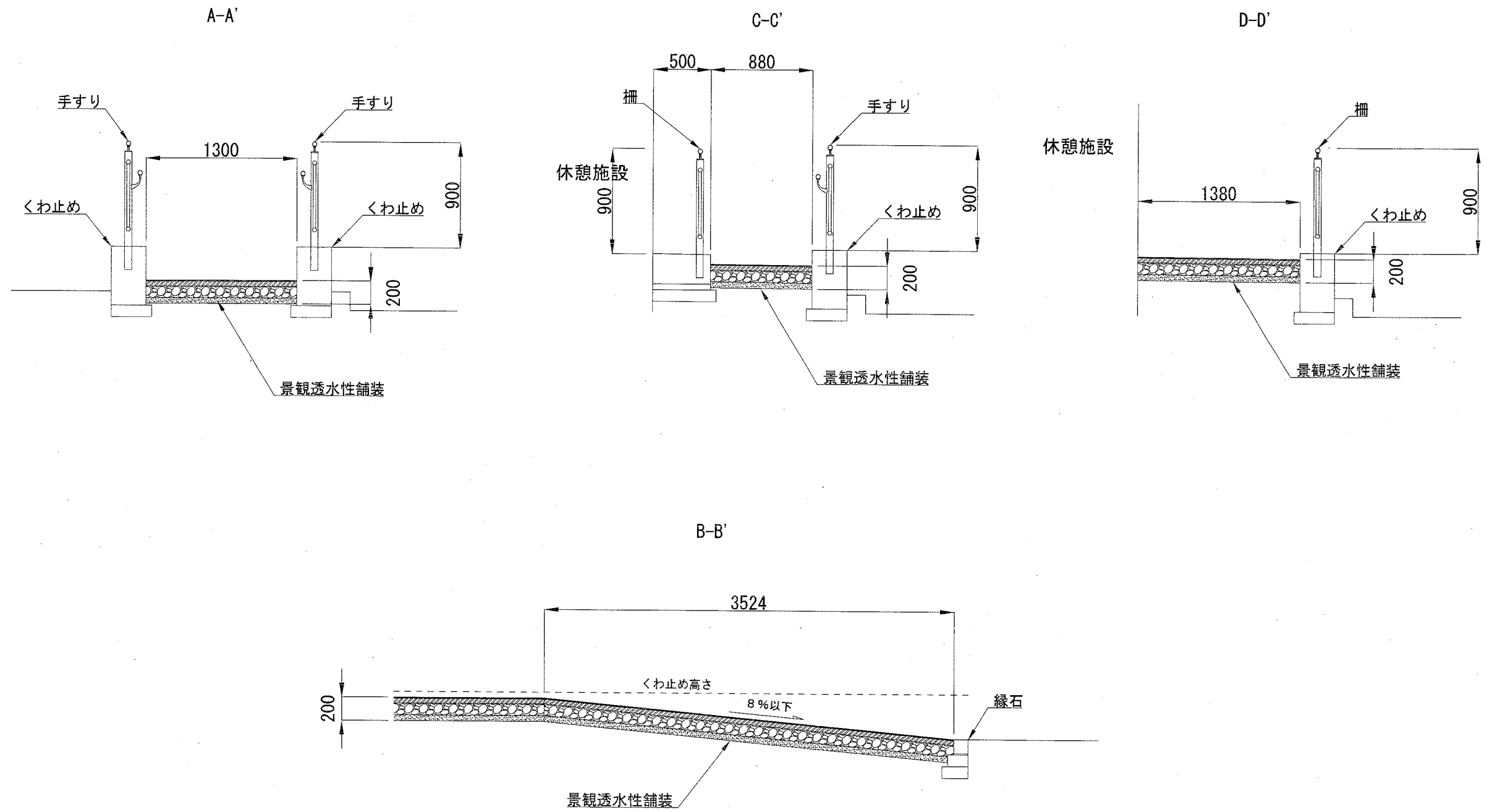
数量表

名称	規格	単位	数量
くわ止め	H500	m	25.9
手すり	2段	m	9.1
柵	H900	m	18.7
縁石	120*120*600	m	2.2
景観透水性舗装	t=10	m ²	29.7
園内看板移設		基	1.0
雨樋接続		式	1.0
排水柵蓋高さ調整		箇所	1.0

※園内看板移設の詳細な位置及び方向は監督員と協議し決定すること。

横須賀市環境政策部公園建設課				
工事名称	根岸公園施設改修工事			
図面名称	計画平面図			
図面番号	2/6	縮尺	図示	製 年 月 日
				H30.11
課 長	主 査 等	審 査	設 計	

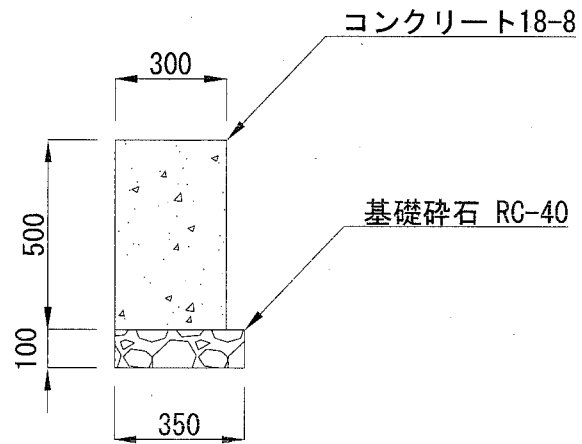
断面図 S=1/40 u:mm



横須賀市環境政策部公園建設課				
工事名称	根岸公園施設改修工事			
図面名称	各断面図			
図面番号	3/6	縮尺	図示	製作年月日 H30.11
課長	主査等	審査	設計	

構造図 u:mm

くわ止め S=1/20

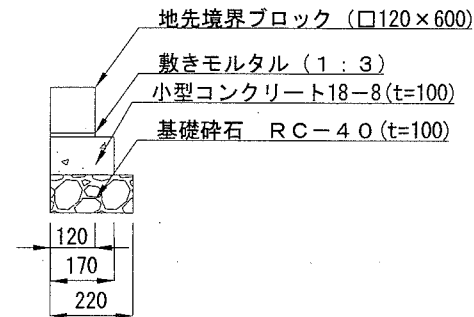


くわ止め 材料表

(10mあたり)

項目	基礎砕石	型枠	コンクリート	目地材	円形型枠
規格	RC-40, t=10cm	小型型枠	18-8	t=10	φ100
単位	m ²	m ²	m ³	m ²	m
数量	3.5	8.3	1.5	0.15	1.081

縁石 S=1/20

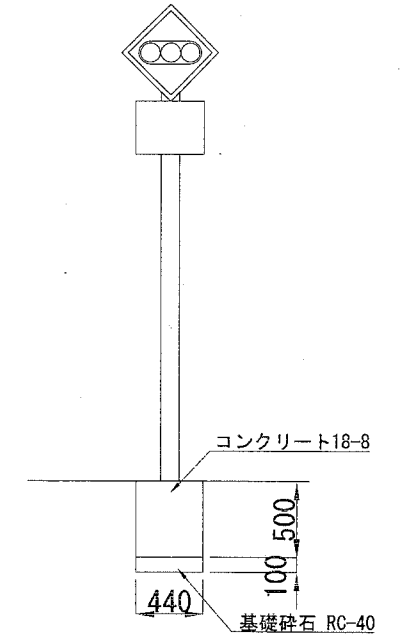


縁石ブロック 材料表

(10mあたり)

項目	地先境界ブロック	敷きモルタル	コンクリート	型枠	基礎砕石
規格	口120×600	1:3	18-8	均し型枠	RC-40, t=10cm
単位	個	m ³	m ³	m ²	m ²
数量	16.5	0.012	0.17	2	2.2

園内看板移設 S=1/20

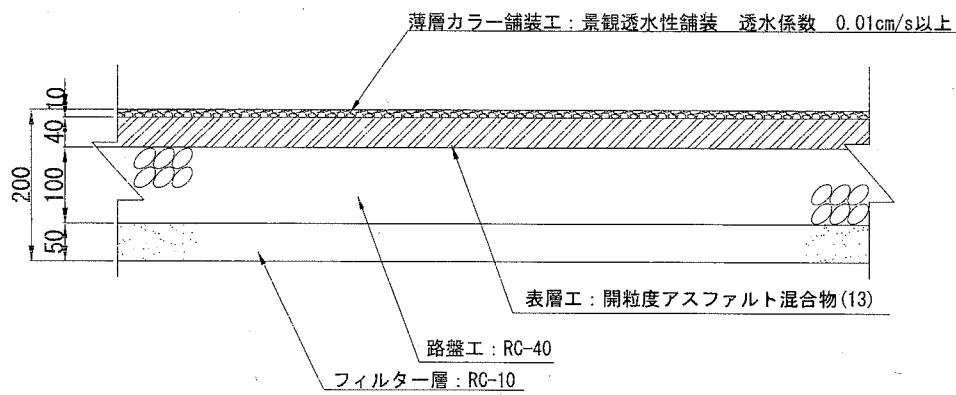


園内看板移設 材料表

(10基あたり)

項目	基礎砕石
規格	RC-40, t=10cm
単位	m ²
数量	1.94

景観透水性舗装 S=1/10

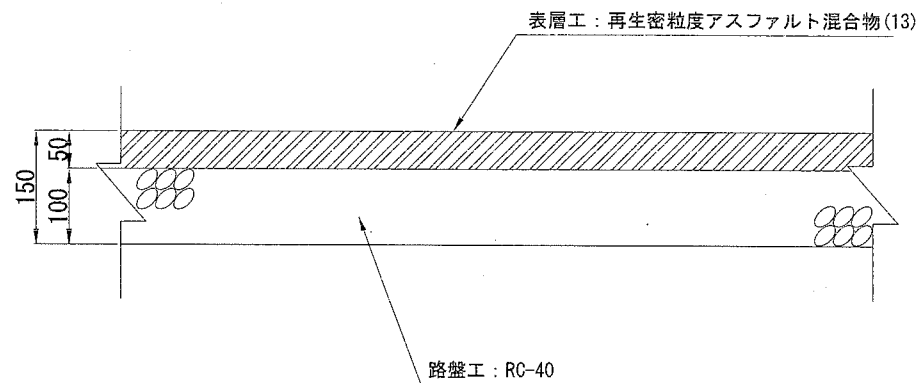


景観透水性舗装 材料表

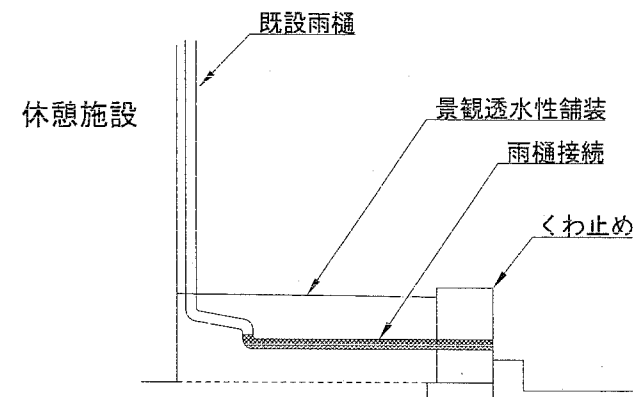
(100m²あたり)

項目	景観透水性舗装	開粒度アスファルト混合物(13)	路盤	フィルター層
規格	t=10	t=40	RC-40 t=100	RC-10 t=50
単位	m ²	m ²	m ²	m ²
数量	100	100	100	100

公園アスファルト舗装 S=1/10



雨樋接続 S=1/40

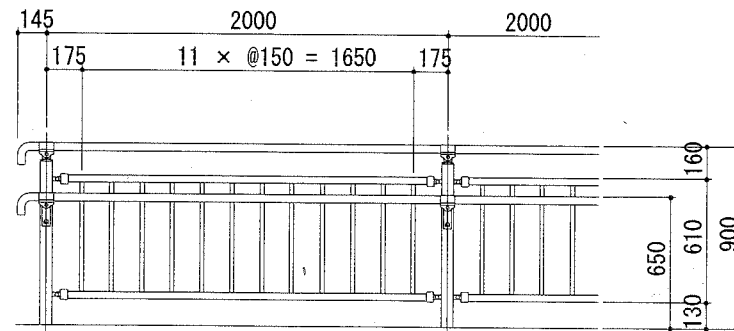


横須賀市環境政策部公園建設課

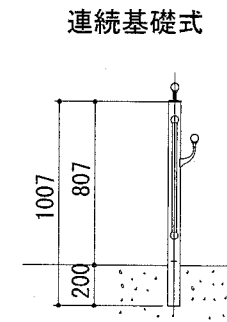
工事名称	根岸公園施設改修工事				
図面名称	構造図				
図面番号	4/6	縮尺	図示	製作年月日	H30.11
課長	主査等	審査	設計		

手すり構造図 u:mm

立面図 S=1/40

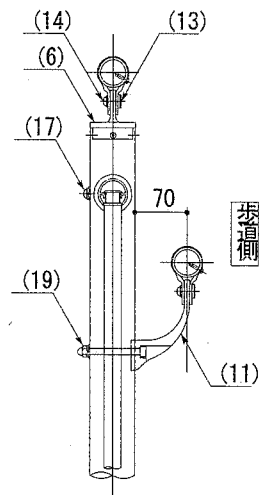


側面図 S=1/40



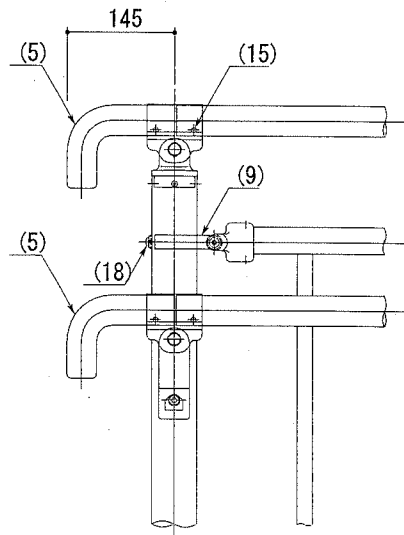
※ 製品は、メーカーの指定する損害賠償責任保険に加入しているものとする。

側面図 S=nonscale

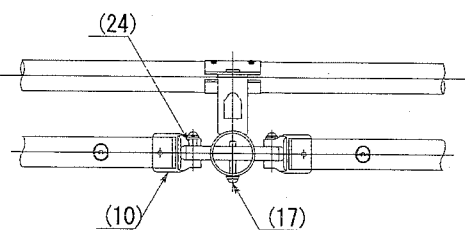
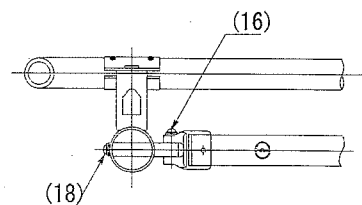
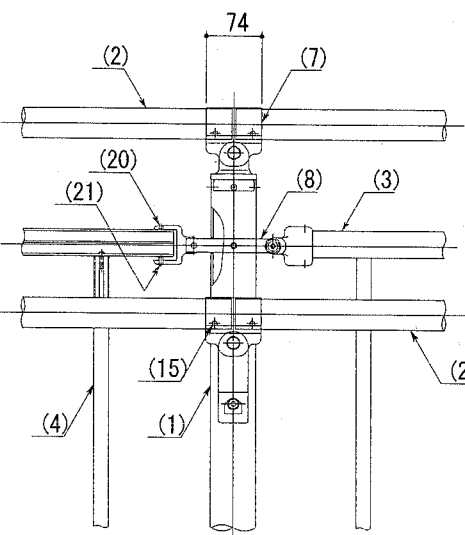


詳細図 S=nonscale

端末部



中間部



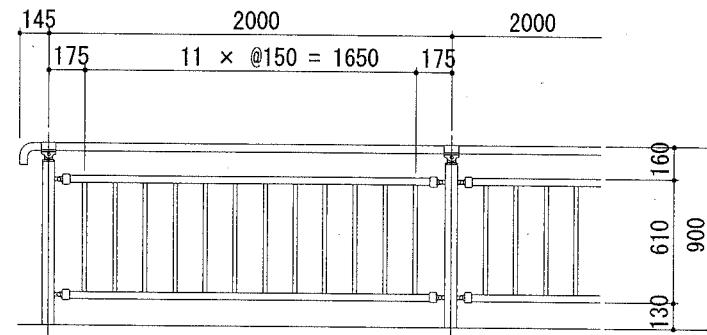
部番	名称	形状	材質	表面仕上
(1)	支柱	φ60×3.0t	A6005CS-T5	JIS H 8602 陽極酸化塗装複合皮膜 (マットブラウン色)
(2)	手摺	φ40×3.0t	A6063TE-T5	
(3)	ビーム	40×35×2.5t	A6063S-T5	
(4)	格子	20×23×1.5t		
(5)	端末手摺	φ40	ADC	ポリエステル系粉体塗装 (マットブラウン色)
(6)	キャップ金具A	φ60用	ADC	
(7)	キャップ金具B	φ40用 (巾=74)	A6063S-T5	
(8)	フレキシブル金具C	中間用 φ18×125	A6063BE-T5	
(9)	フレキシブル金具D	端末用 φ18×88		
(10)	フレキシブル金具D	φ40用	ADC	
(11)	2段金具	φ40用 (出巾=70)	AC4C	GB
(13)	化粧ナット	M8用	ADC	
(14)	六角穴付ボタンプルト	M8×15 B, W	SUS	
(15)	ピアスピス(ナベ)	φ4×19 B		
(16)	六角穴付ボタンプルト	M8×40 B, W, SW		
(17)	六角穴付ボタンプルト	M8×55 B, W, SW		
(18)	六角穴付ボタンプルト	M8×15 B, W, SW		
(19)	六角穴付ボルト	M8×80 B, CN, W, SW	合成樹脂	黒色
(20)	六角穴付止ネジ	M6×6 B		
(21)	六角穴付止ネジ	M6×10 B		
(24)	スペーサー	φ11		

(参考図)

横須賀市環境政策部公園建設課				
工事名称	根岸公園施設改修工事			
図面名称	手すり構造図			
図面番号	5/6	縮尺	図示	製作年月日 H30.11
課長	主査等	審査	設計	

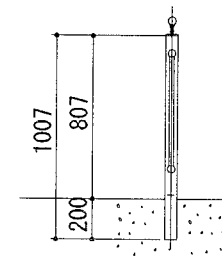
柵構造図 u:mm

立面図 S=1/40



側面図 S=1/40

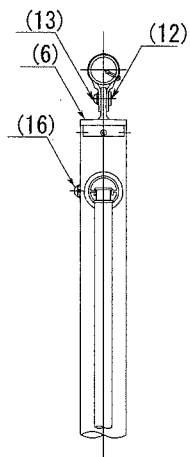
連続基礎式



※ 製品は、メーカーの指定する損害賠償責任保険に加入しているものとする。

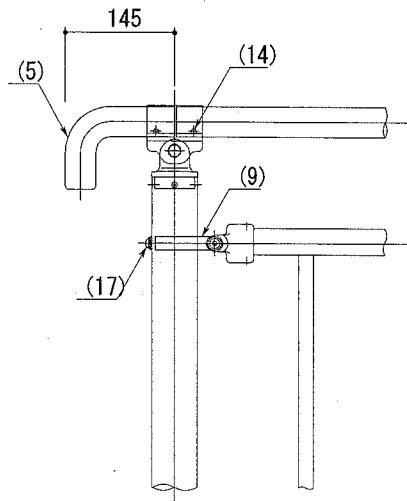
側面図 S=nonscale

詳細図 S=nonscale

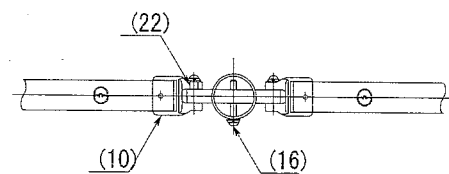
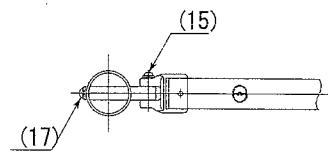
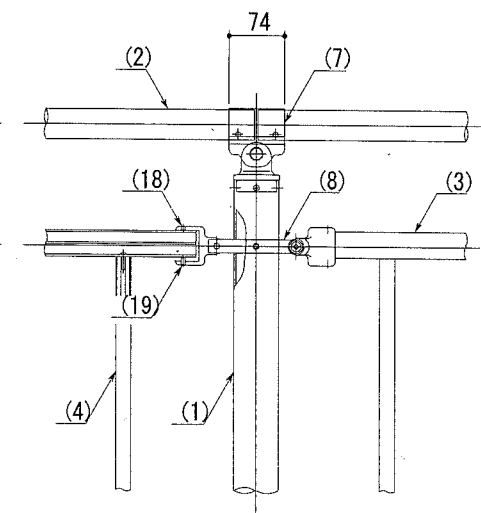


歩道柵

端末部



中間部



部番	名称	形状	材質	表面仕上
(1)	支柱	φ60×3.0t	A6005CS-T5	JIS H 8602 陽極酸化塗装複合皮膜 (マットブラウン色)
(2)	手摺	φ40×3.0t	A6063TE-T5	
(3)	ビーム	40×35×2.5t	A6063S-T5	
(4)	格子	20×23×1.5t		
(5)	端末手摺	φ40	ADC	ポリエステル系粉体塗装 (マットブラウン色)
(6)	キャップ金具A	φ60用	ADC	
(7)	キャップ金具B	φ40用 (巾=74)	A6063S-T5	
(8)	フレキシブル金具C	中間用 φ18×125	A6063BE-T5	
(9)	フレキシブル金具D	端末用 φ18×88		
(10)	フレキシブル金具D	φ40用	ADC	GB
(12)	化粧ナット	M8用	ADC	
(13)	六角穴付ボタンプルト	M8×15 B, W	SUS	
(14)	ピアスピス(ナベ)	φ4×19 B		
(15)	六角穴付ボタンプルト	M8×40 B, W, SW		
(16)	六角穴付ボタンプルト	M8×55 B, W, SW		
(17)	六角穴付ボタンプルト	M8×15 B, W, SW		
(18)	六角穴付止ネジ	M6×6 B		
(19)	六角穴付止ネジ	M6×10 B		
(22)	スペーサー	φ11	合成樹脂	黒色

(参考図)

横須賀市環境政策部公園建設課				
工事名称	根岸公園施設改修工事			
図面名称	柵構造図			
図面番号	6/6	縮尺	図示	製作 年月日 H30.11
課長	主査等	審査	設計	