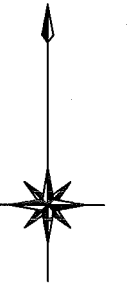
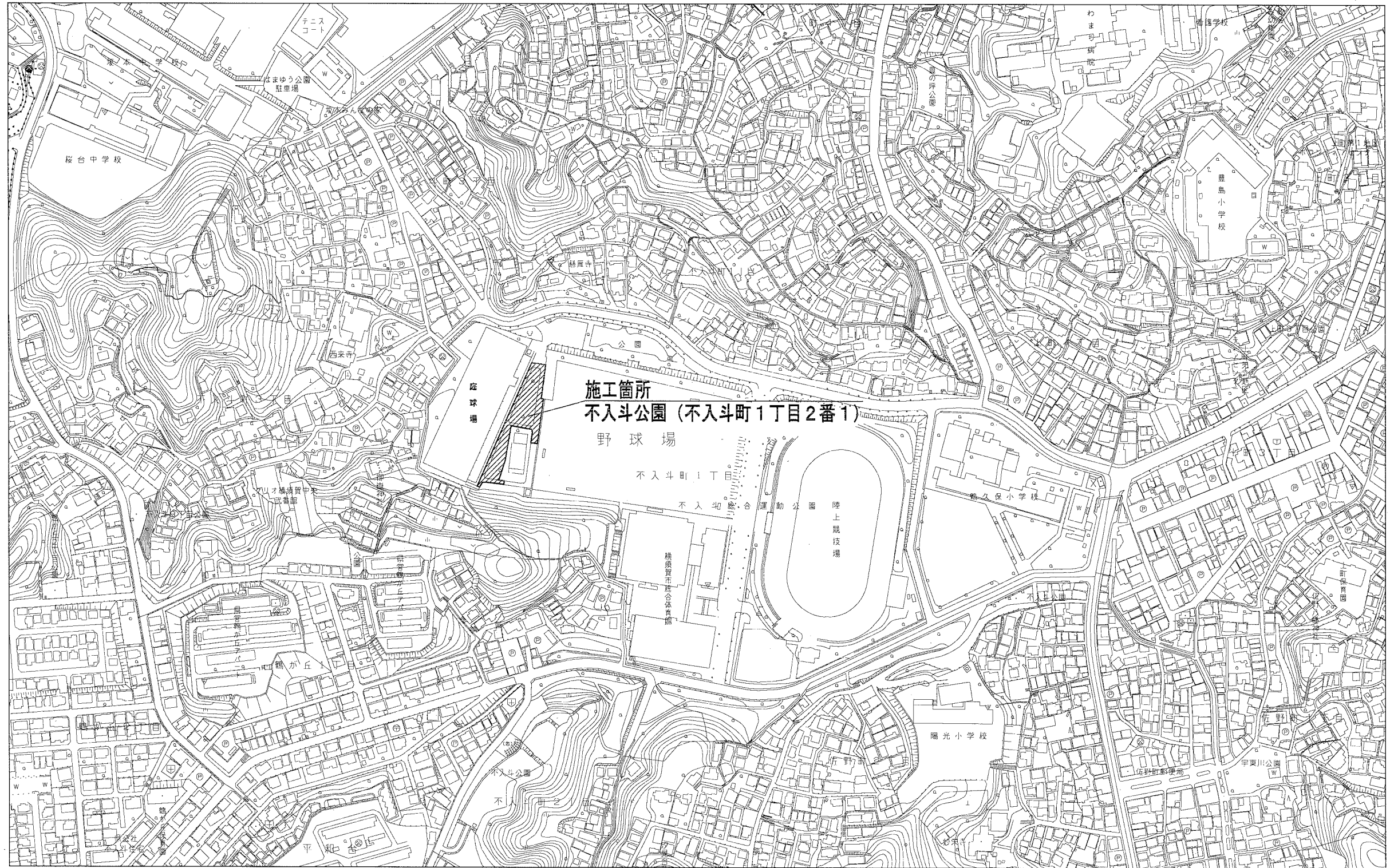
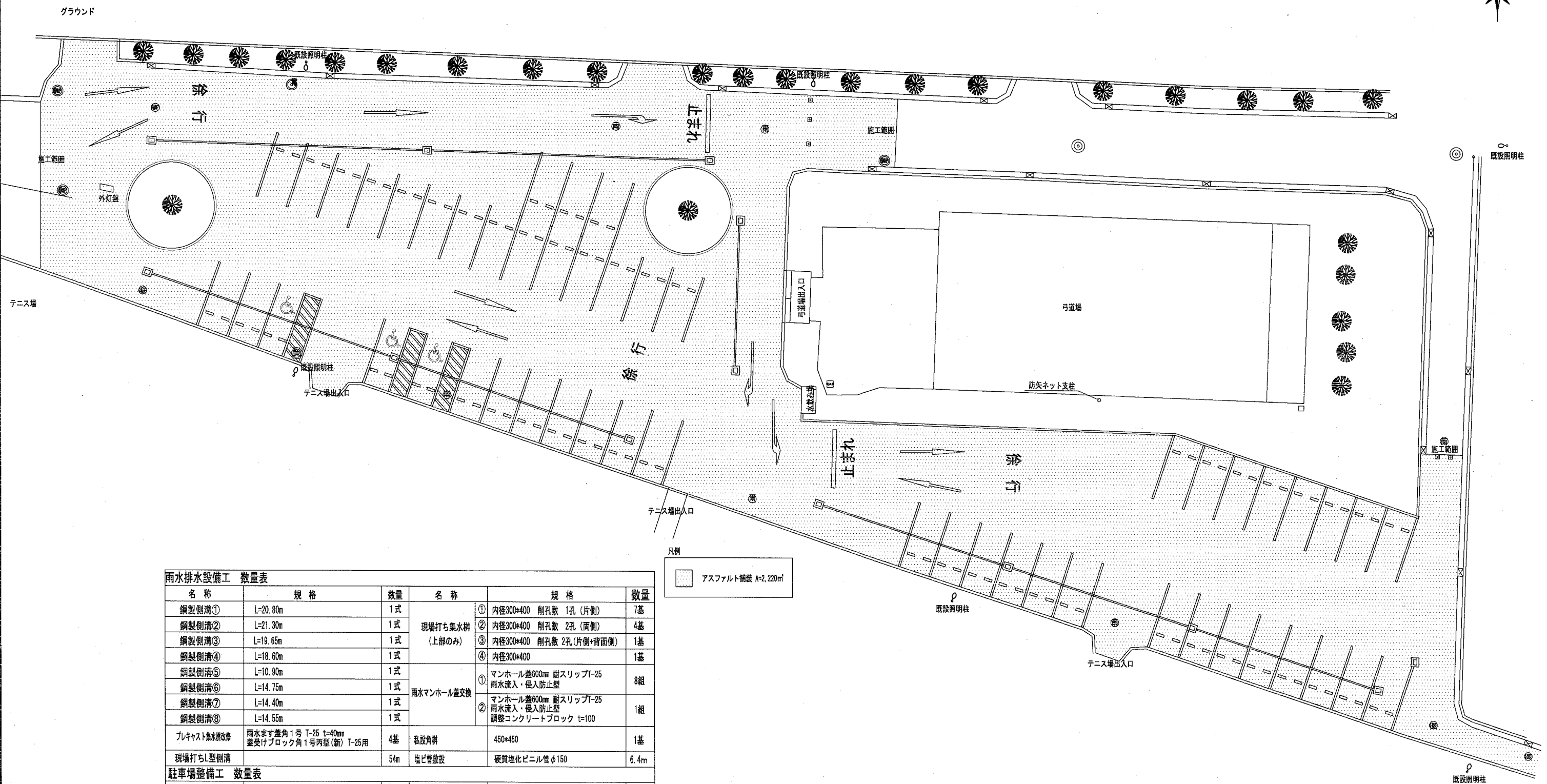
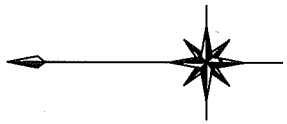


位置図



横須賀市環境政策部公園建設課					
工事名称	不入斗公園駐車場整備工事（その2）				
図面名称	位置図				
図面番号	1/11	縮尺	S=1:4000	製 年 月 日	H30.11
課 長	主 査 等	審 査	設 計		

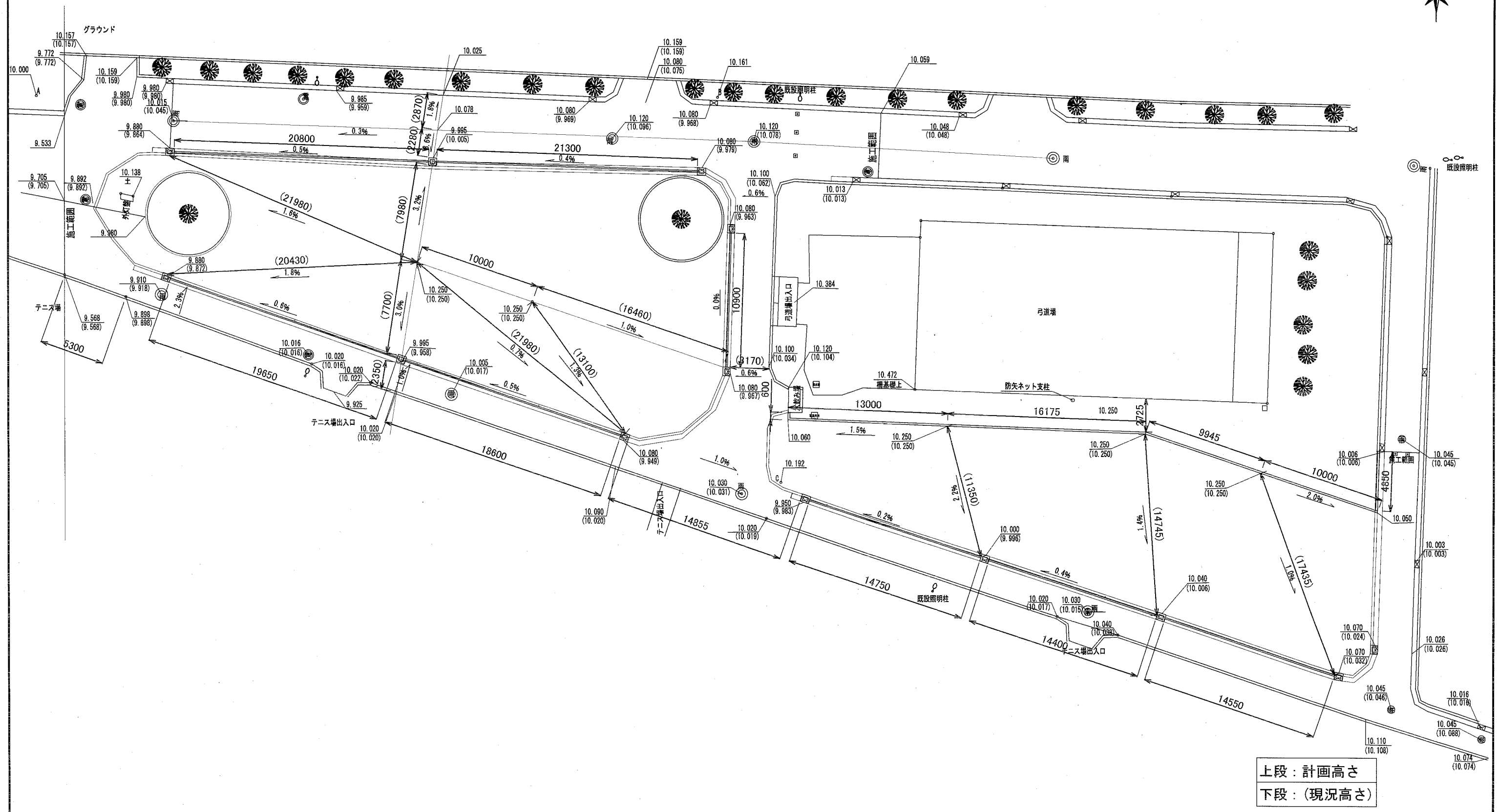
計画平面図



雨水排水設備工 数量表					
名称	規格	数量	名称	規格	数量
鋼製側溝①	L=20.80m	1式	現場打ち集水溝 (上部のみ)	① 内径300*400 削孔数 1孔 (片側)	7基
鋼製側溝②	L=21.30m	1式		② 内径300*400 削孔数 2孔 (両側)	4基
鋼製側溝③	L=19.65m	1式		③ 内径300*400 削孔数 2孔 (片側+背面側)	1基
鋼製側溝④	L=18.60m	1式		④ 内径300*400	1基
鋼製側溝⑤	L=10.90m	1式	雨水マンホール蓋交換	① マンホール蓋600mm 耐スリップT-25 雨水流入・侵入防止型	8組
鋼製側溝⑥	L=14.75m	1式		② マンホール蓋600mm 耐スリップT-25 雨水流入・侵入防止型 調整コンクリートブロック t=100	1組
鋼製側溝⑦	L=14.40m	1式			
鋼製側溝⑧	L=14.55m	1式			
九キャスト集水溝改修	雨水ます蓋角1号 T-25 t=40mm 蓋受けブロック角1号丙型(新) T-25用	4基	私設角弁	450*450	1基
現場打ちL型側溝		54m	塩ビ管敷設	硬質塩化ビニル管 φ150	6.4m
駐車場整備工 数量表					
名称	規格	数量	名称	規格	数量
くわ止めコンクリート敷設	H=400, T=150	54m			
車止め	ゴム製リフター、バリアフリー仕様	5本			
植樹	外R3.5m 片面歩車道A H=200	2組			
外灯盤基礎コンクリート補強		1基			
駐車場舗装工 数量表					
名称	規格	数量	名称	規格	数量
アスファルト舗装	標準 熱硬化アスファルト 級別1型 t=50 下層厚さ 40-40 t=200	2220㎡	区画線①	W=150	320m
タイヤ止め	アスファルトアンカー接着式	102本	区画線②	W=150 ゼブラ	36m
			区画線③	W=300	9.0m
			区画線④	矢印・文字・記号 幅15cm	143m

横須賀市環境政策部公園建設課					
工事名称	不入斗公園駐車場整備工事 (その2)				
図面名称	計画平面図				
図面番号	2/11	縮尺	S=1:300	製 年 月 日	H30.11
課 長	主 査 等	審 査	設 計		

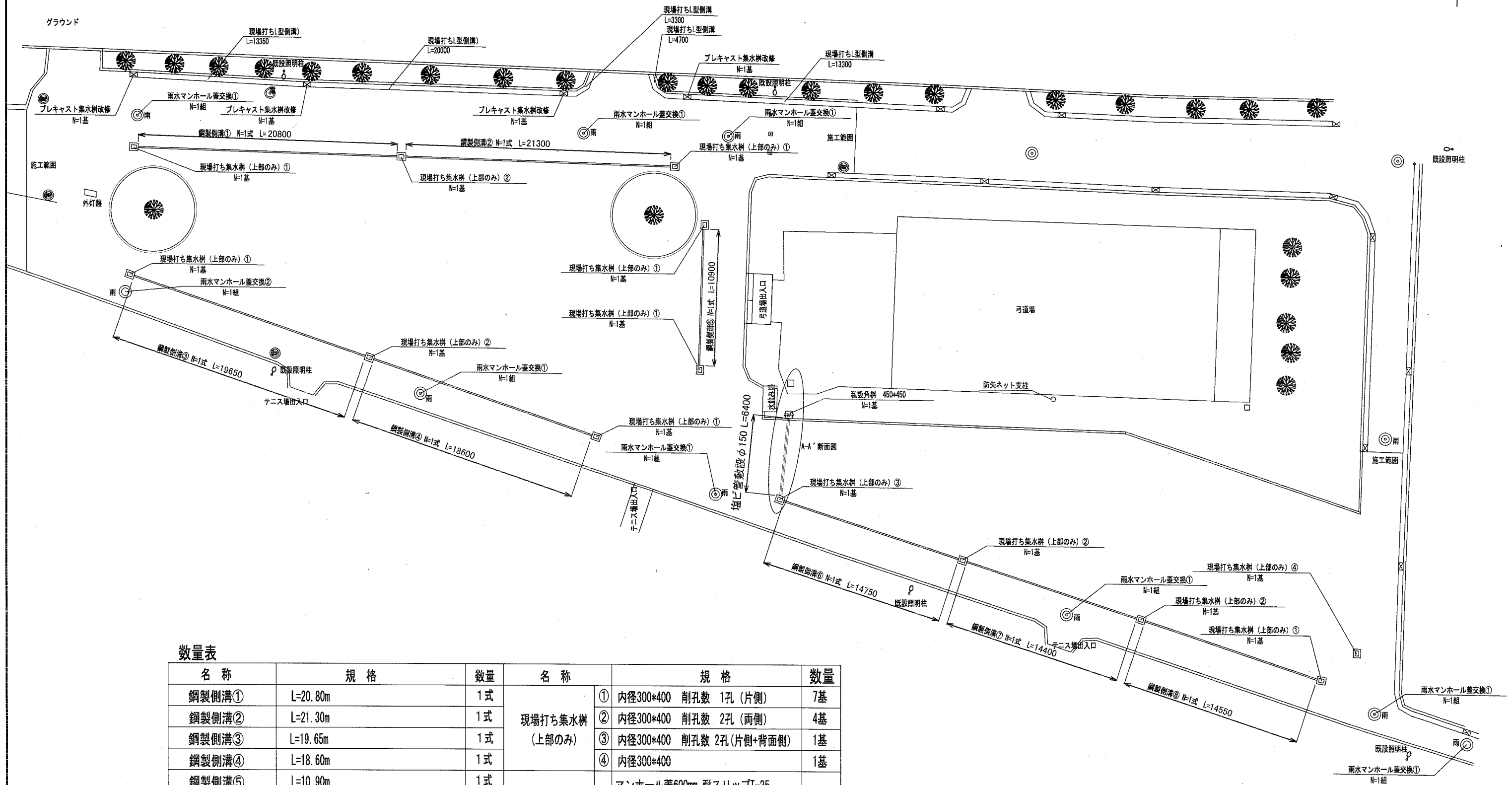
現況・計画高さ平面図 u:mm



上段：計画高さ
下段：(現況高さ)

横須賀市環境政策部公園建設課				
工事名称	不入斗公園駐車場整備工事 (その2)			
図面名称	現況・計画高さ平面図			
図面番号	3/11	縮尺	S=1:300	製作年月日 H30.11
課長	主査等	審査	設計	

雨水排水設備計画平面図 u:mm

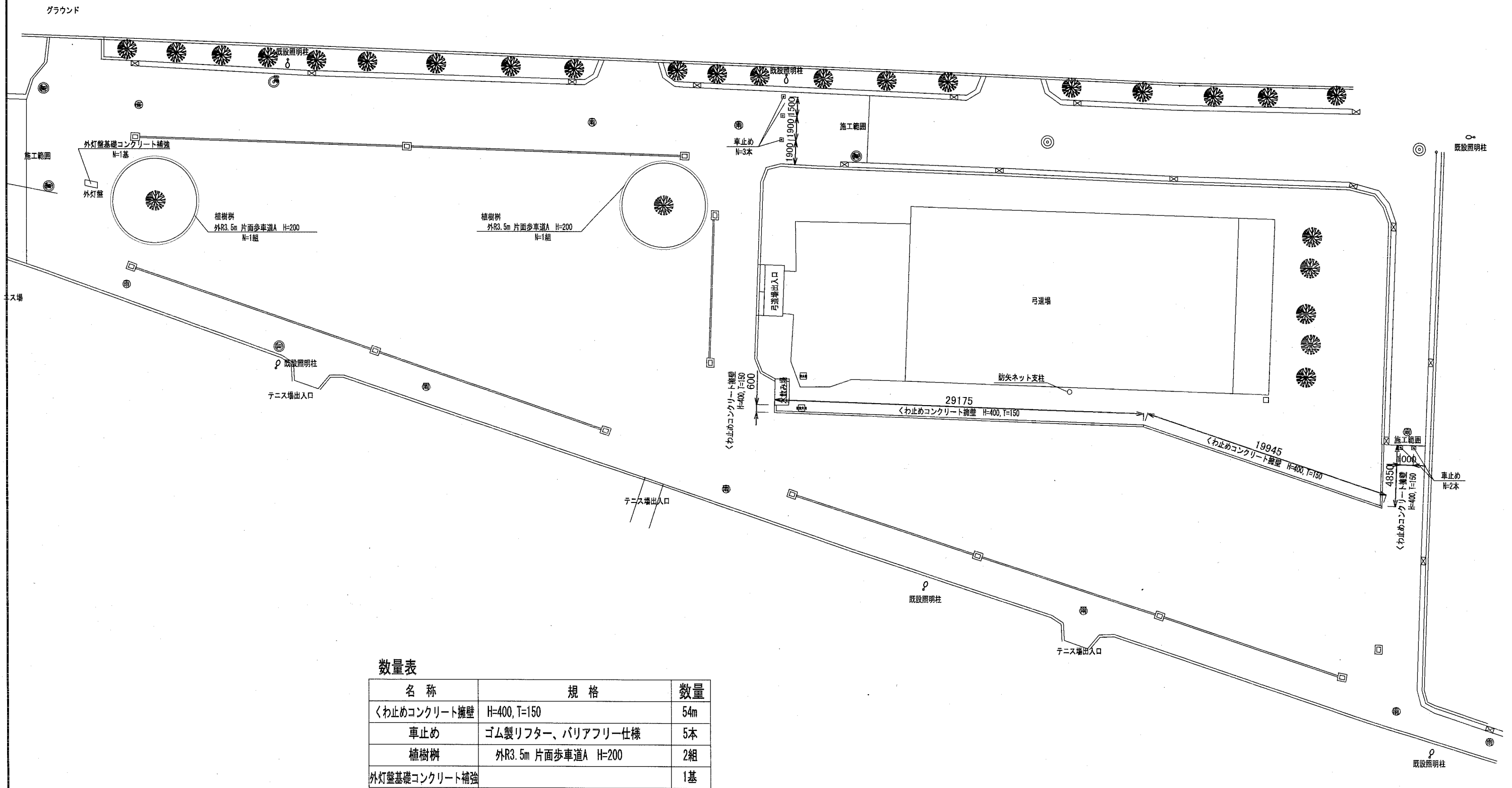


数量表

名称	規格	数量	名称	規格	数量
鋼製側溝①	L=20.80m	1式	現場打ち集水樹 (上部のみ)	① 内径300*400 削孔数 1孔 (片側)	7基
鋼製側溝②	L=21.30m	1式		② 内径300*400 削孔数 2孔 (両側)	4基
鋼製側溝③	L=19.65m	1式		③ 内径300*400 削孔数 2孔 (片側+背面側)	1基
鋼製側溝④	L=18.60m	1式		④ 内径300*400	1基
鋼製側溝⑤	L=10.90m	1式	雨水マンホール蓋交換	① マンホール蓋600mm 耐スリップT-25 雨水流入・侵入防止型	8組
鋼製側溝⑥	L=14.75m	1式		② マンホール蓋600mm 耐スリップT-25 雨水流入・侵入防止型 調整コンクリートブロック t=100	1組
鋼製側溝⑦	L=14.40m	1式	私設角樹	450*450	1基
鋼製側溝⑧	L=14.55m	1式			
プレキャスト集水樹改修	雨水ます蓋角1号 T-25 t=40mm 蓋受けブロック角1号丙型(新) T-25用	4基	塩ビ管敷設	硬質塩化ビニル管φ150	6.4m
現場打ちL型側溝		54m			

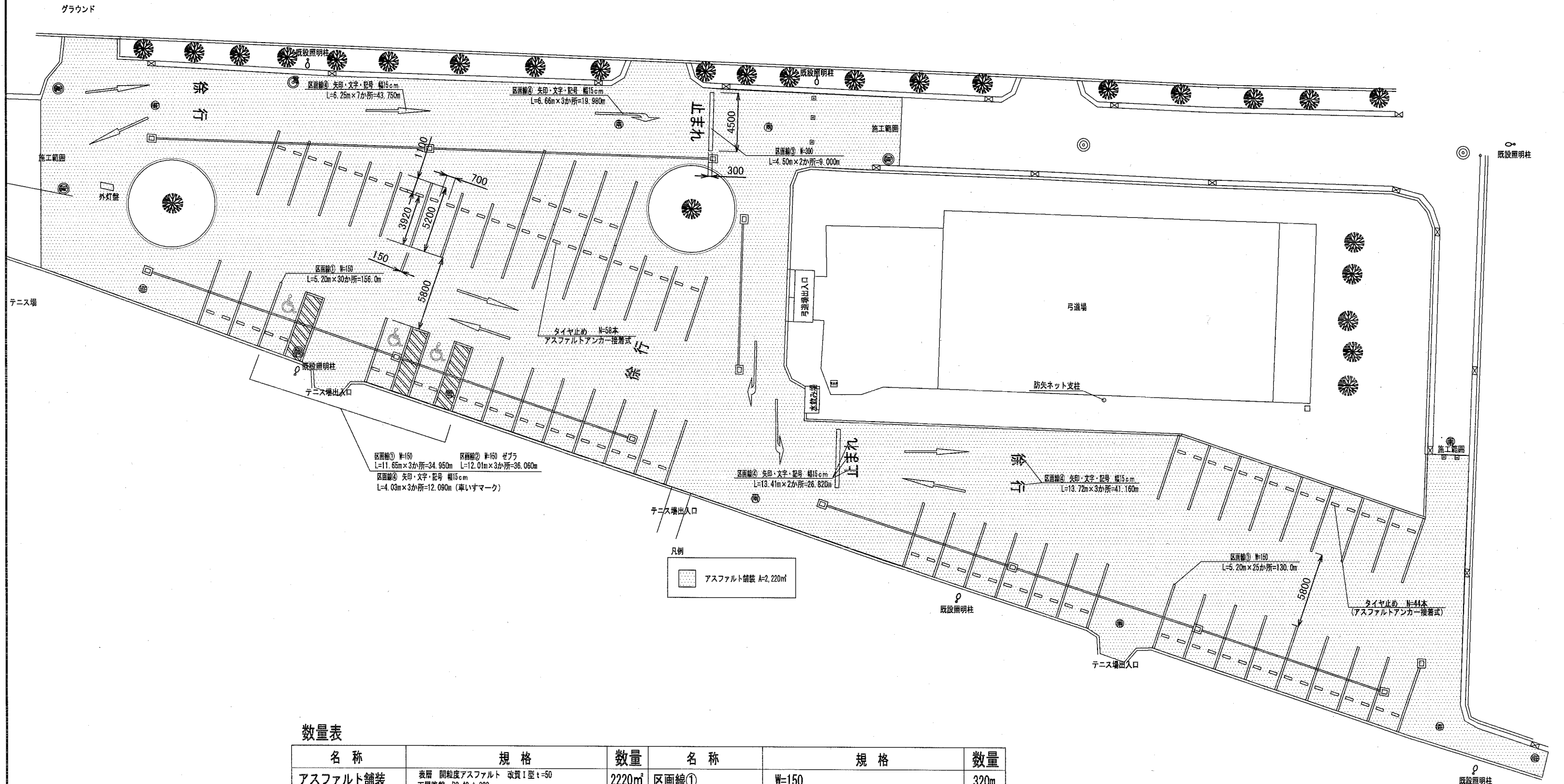
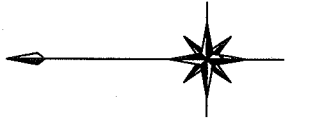
横須賀市環境政策部公園建設課					
工事名称	不入斗公園駐車場整備工事 (その2)				
図面名称	雨水排水設備計画平面図				
図面番号	4/11	縮尺	S=1:300	製 年 月 日	H30.11
課 長	主 査 等	審 査	設 計		

駐車場整備計画平面図 u:mm



横須賀市環境政策部公園建設課				
工事名称	不入斗公園駐車場整備工事 (その2)			
図面名称	駐車場整備計画平面図			
図面番号	5/11	縮尺	S=1:300	製作年月日 H30.11
課長	主査等	審査	設計	

駐車場舗装計画平面図 u:mm



数量表

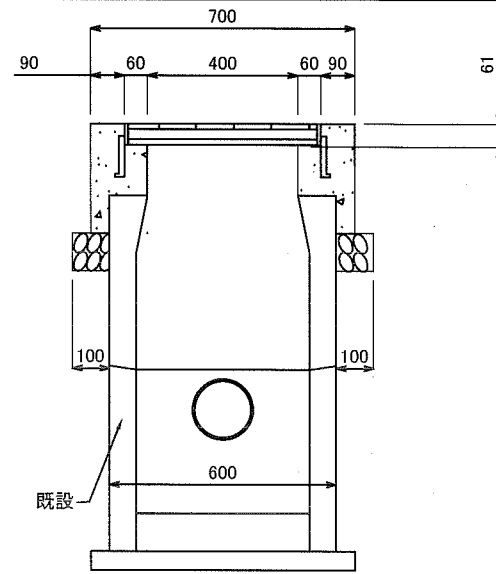
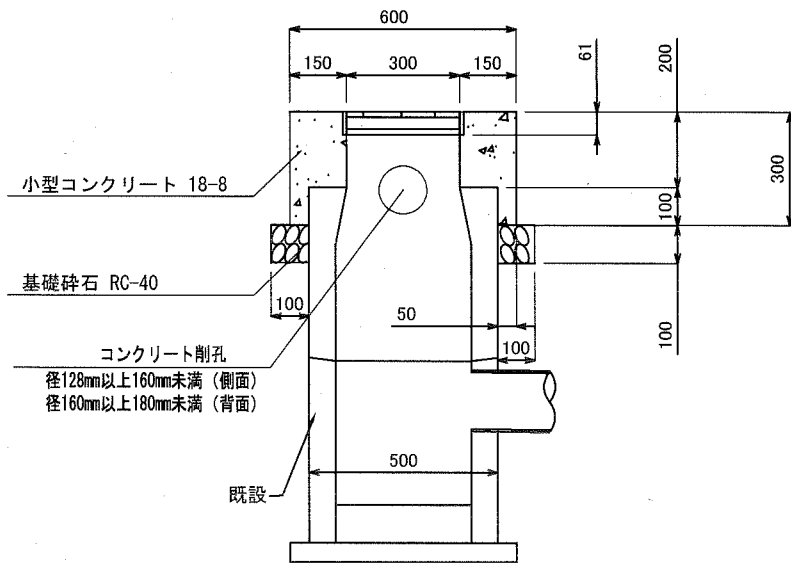
名称	規格	数量	名称	規格	数量
アスファルト舗装	表層 開粒度アスファルト 改質1型 t=50 下層路盤 RC-40 t=200	2220㎡	区画線①	W=150	320m
タイヤ止め	アスファルトアンカー接着式	102本	区画線②	W=150 ゼブラ	36m
			区画線③	W=300	9.0m
			区画線④	矢印・文字・記号 幅15cm	143m

横須賀市環境政策部公園建設課

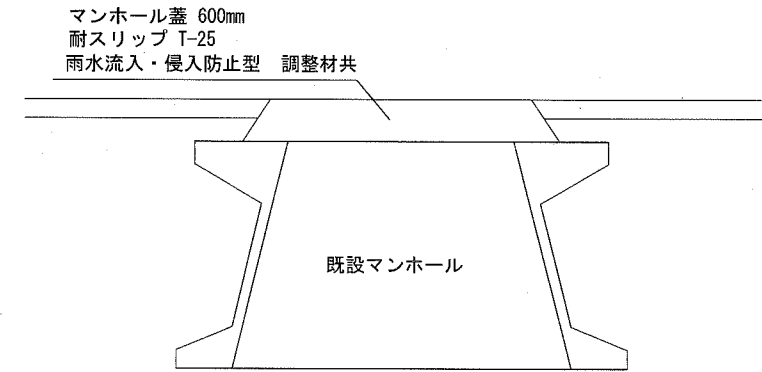
工事名称	不入斗公園駐車場整備工事 (その2)				
図面名称	駐車場舗装計画平面図				
図面番号	6/11	縮尺	S=1:300	製作年月日	H30.11
課長	主査等	審査	設計		

詳細図 1 u:mm

現場打ち集水樹 (上部のみ) S=1/20



雨水マンホール蓋交換 S=1/20



現場打ち集水樹(上部のみ) 内径300×400 1基当り

材料表			
グレーチング柵蓋 300×400用 T-25 110° 開閉細目・滑止290×500×44 枚	基礎砕石 RC-40 t=100 m ²	型枠 小型構造物 m ²	小型コンクリート 18-8 m ³
1	0.260	1.060	0.062

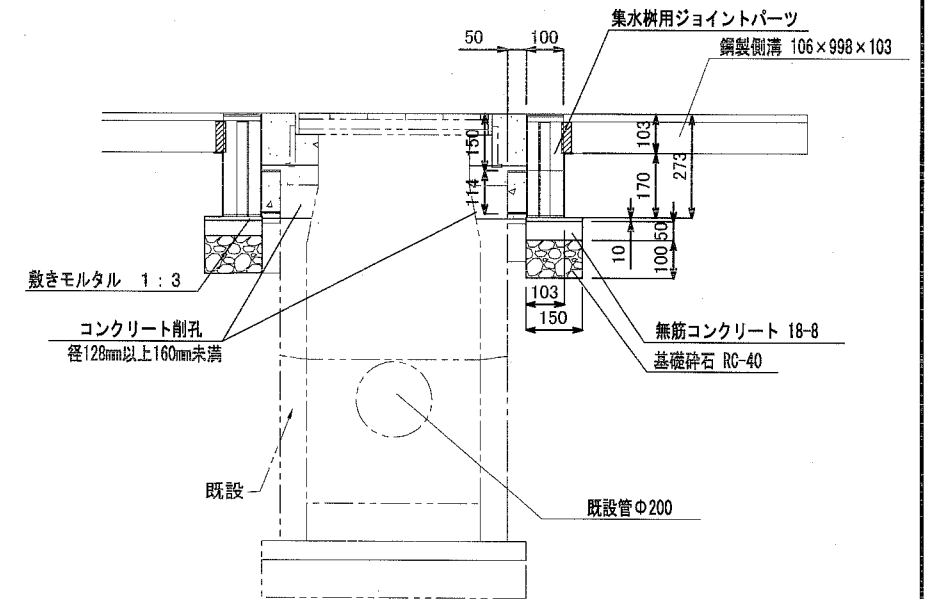
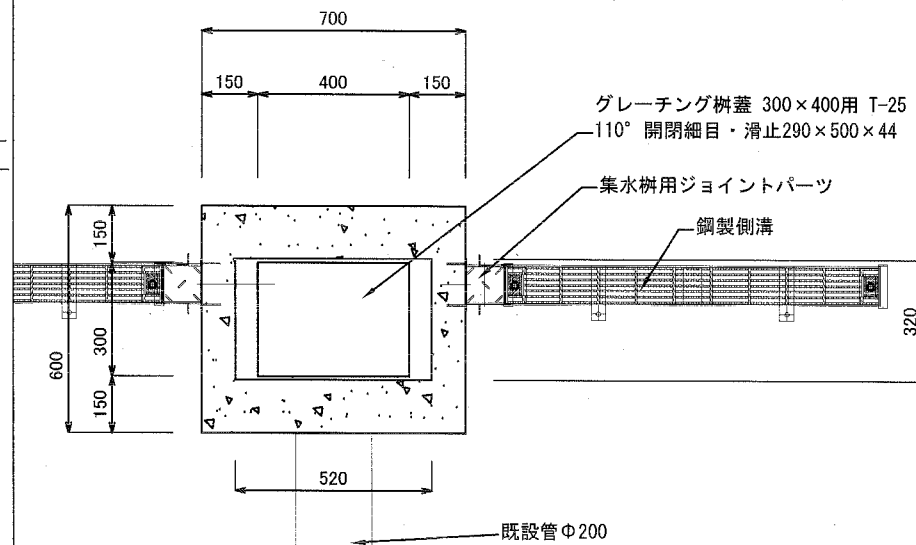
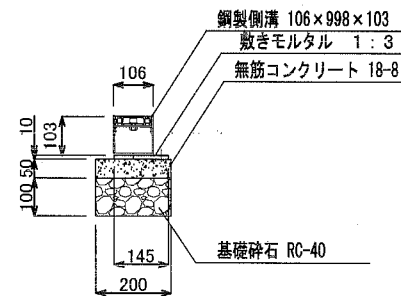
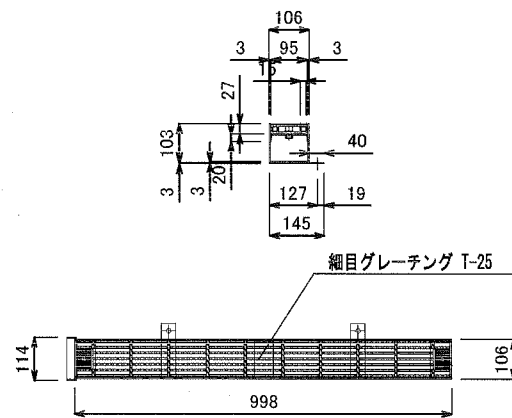
雨水マンホール蓋交換① 1組当り

材料表		
マンホール蓋 600mm 耐スリップ T-25 雨水流入・侵入防止型 調整材共 組	ケミカルアンカー 外径15mm×長さ110mm 本	高流動性無収縮 超早強モルタル 25kg 袋
1	3	1

雨水マンホール蓋交換② 1組当り

材料表		
マンホール蓋 600mm 耐スリップ T-25 雨水流入・侵入防止型 調整材共 組	ケミカルアンカー 外径15mm×長さ110mm 本	マンホール調整ブロック φ600、H=100 個
1	3	1

鋼製側溝 S=1/20



鋼製側溝 基礎工 10m当り

箇所	延長	材料表				
		鋼製側溝 標準部 106×998×103 本	集水樹用ジョイントパーツ L=100, 100A, L50付 本	鋼製側溝乱尺部 L=0.55m 本	鋼製側溝乱尺部 L=0.60m 本	鋼製側溝乱尺部 L=0.70m 本
鋼製側溝①	L=20.80m	20	2	-	1	-
鋼製側溝②	L=21.30m	20	2	2	-	-
鋼製側溝③	L=19.65m	18	2	-	-	1
鋼製側溝④	L=18.60m	17	2	-	2	-
鋼製側溝⑤	L=10.90m	10	2	-	-	1
鋼製側溝⑥	L=14.75m	14	2	1	-	-
鋼製側溝⑦	L=14.40m	13	2	-	2	-
鋼製側溝⑧	L=14.55m	13	2	-	1	1

鋼製側溝 基礎工 10m当り

材料表			
基礎砕石 RC-40 t=100 m ²	型枠 均しコンクリート m ²	無筋コンクリート 18-8 m ³	敷きモルタル 1:3 m ³
2.000	1.000	0.100	0.014

横須賀市環境政策部公園建設課

工事名称 不入斗公園駐車場整備工事 (その2)

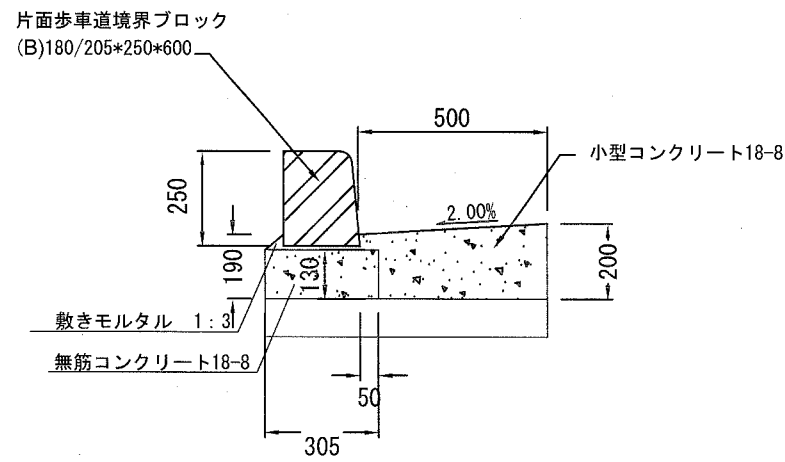
図面名称 詳細図 1

図面番号 7/11 縮尺 図示 製作年月日 H30.11

課長 主査等 審査 設計

詳細図 2 u:mm

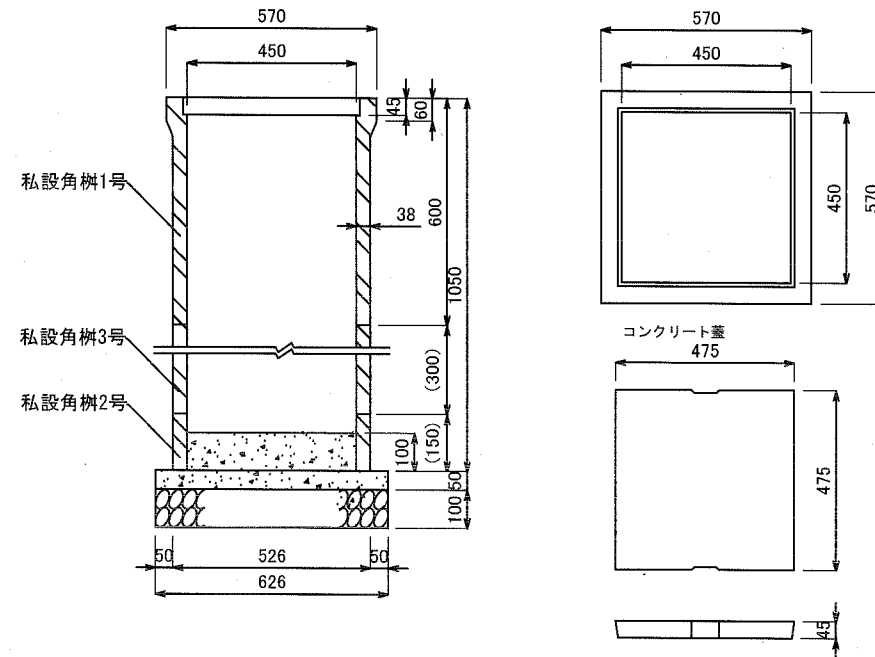
現場打ちL型側溝 S=1/20



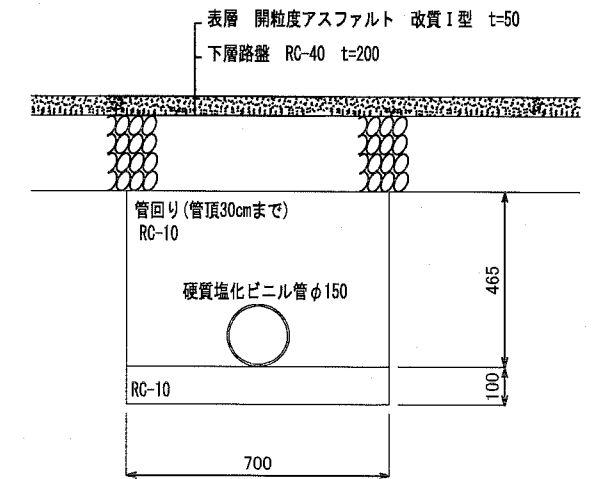
材料表			
片面歩車道境界ブロック種 180/205×250×600 m	型枠 均し構造物 m ²	無筋コンクリート 18-8 m ³	
10.0	2.600	0.397	
型枠 小型構造物 m ²	小型コンクリート 18-8 m ³	目地材 瀝青質板 t=10 m ²	敷きモルタル 1:3 m ²
2.000	0.910	0.091	0.031

私設角枳 (450×450)

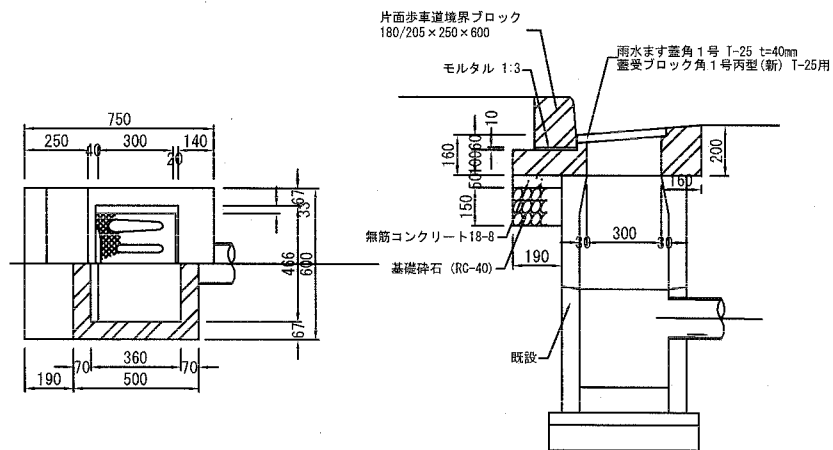
詳細図 S=1/20



塩ビ管敷設 S=1/20



プレキャスト集水枳改修 S=1/30

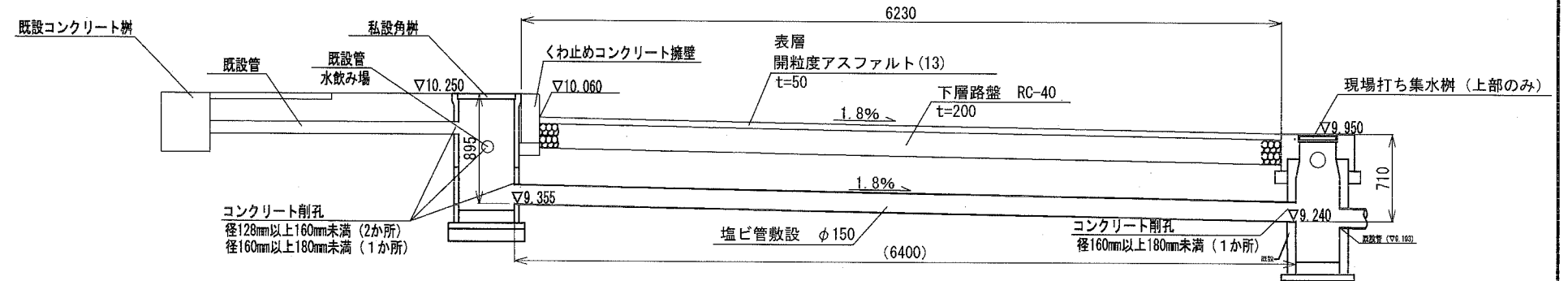


私設角枳 内径450×450

材料表			
コンクリート蓋 枚	私設角枳 1号 個	私設角枳 2号 個	私設角枳 3号 個
1	1	1	1
基礎砕石 RC-40 t=100 m ²	型枠 均しコンクリート m ²	無筋コンクリート 18-8 m ³	小型コンクリート 18-8 m ³
0.392	0.125	0.020	0.020

材料表	
硬質塩化ビニル 本	砂 RC-10 m ³
2.5	3.740

A-A' 断面図 S=1/50

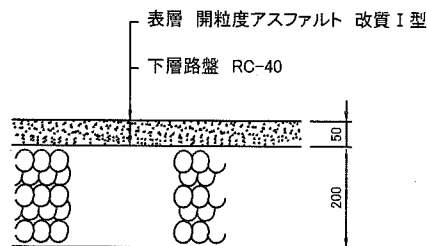


材料表			
片面歩車道境界ブロック種 180/205×250×600 m	基礎砕石 RC-40 t=150 m ²	型枠 均しコンクリート m ²	
0.6	0.114	0.049	
無筋コンクリート 18-8 m ³	敷きモルタル 1:3 m ³	雨水ます蓋角1号 T-25 t=40 枚	蓋受ブロック角1号 丙型 (新) T-25用 個
0.006	0.001	1	1

横須賀市環境政策部公園建設課				
工事名称	不入斗公園駐車場整備工事 (その2)			
図面名称	詳細図 2			
図面番号	8/11	縮尺	図示	製作 年月日 H30.11
課長	主査等	審査	設計	

詳細図3 u:mm

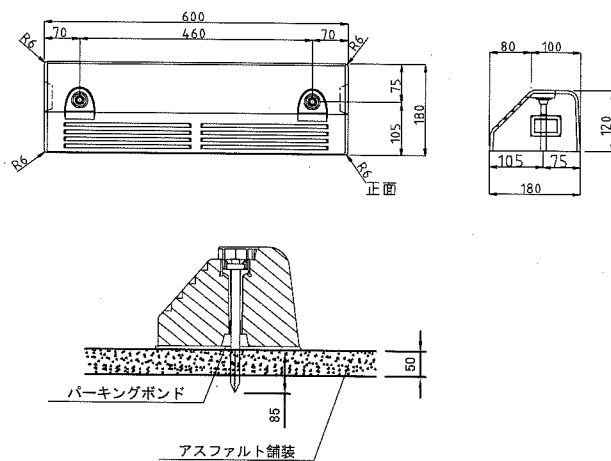
アスファルト舗装 S=1/15



アスファルト舗装 100m2当り	
材料表	
表層 開粒度アスファルト 改質I型 t=50 m2	下層路盤 RC-40 t=200 m2
100.000	100.000

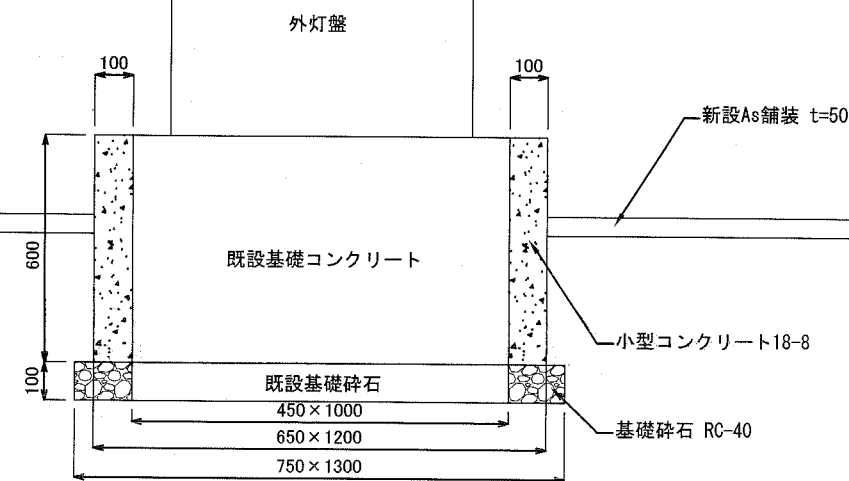
タイヤ止め S=1/15

【参考図】



タイヤ止め 1本当り	
材料表	
タイヤ止め アスファルトアンカー-径筒式 材工共 本	1

外灯盤基礎コンクリート補強 S=1/20



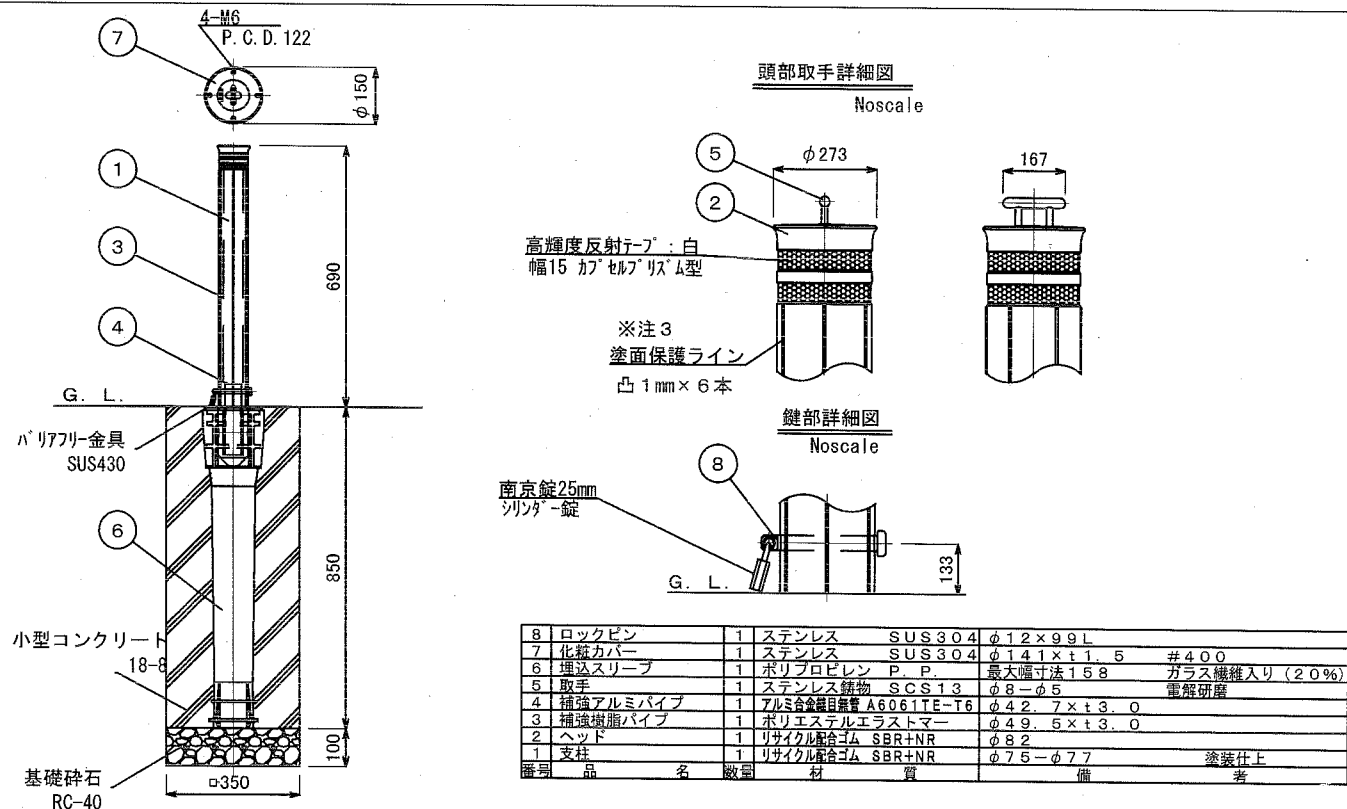
外灯盤基礎コンクリート補強 1基当り	
材料表	
基礎砕石 RC-40 t=100 m2	型枠 小型構造物 m2
0.525	2.220
	小型コンクリート 18-8 m3
	0.198

車止め S=1/20

【参考図】

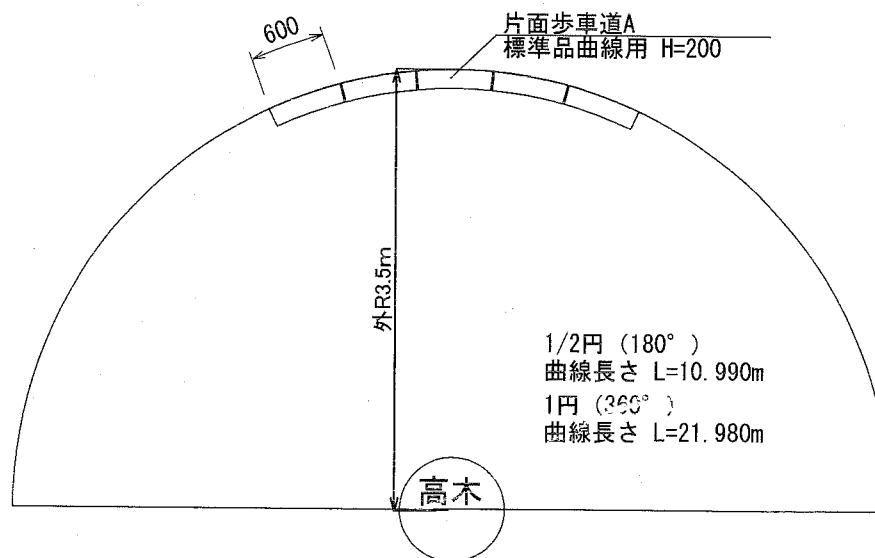
植樹柵

【参考図】

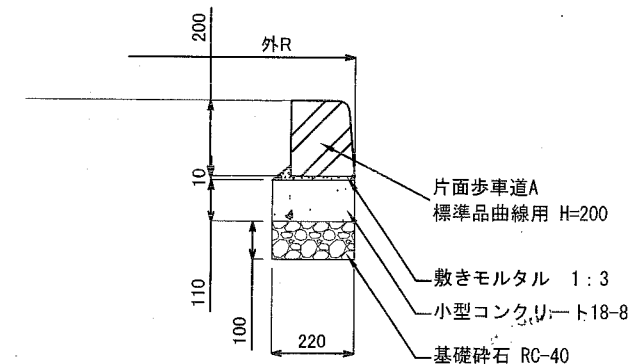


車止め 1本当り	
材料表	
車止め ハリワリ-金具 本	基礎砕石 RC-40 t=100 m2
1	0.122
型枠 小型構造物 m2	小型コンクリート 18-8 m3
1.190	0.087

平面図 S=1/60



断面図 S=1/20



歩車道境界ブロック 10m当り		
材料表		
片面歩車道A 標準品曲線用 H=200 本	基礎砕石 RC-40 t=100 m2	型枠 均しコンクリート m2
16.5	2.200	2.200
	小型コンクリート 18-8 m3	敷きモルタル 1:3 m3
	0.242	0.022

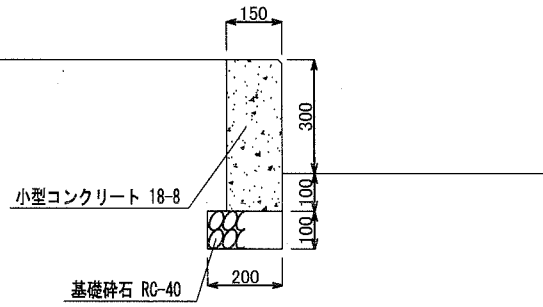
植樹柵 1組当り	
材料表	
歩車道境界ブロック m	
21.980	

横須賀市環境政策部公園建設課

工事名称	不入斗公園駐車場整備工事(その2)		
図面名称	詳細図3		
図面番号	9/11	縮尺	図示
課長	主査等	審査	設計
			製作 年月日 H30.11

詳細図 4 u:mm

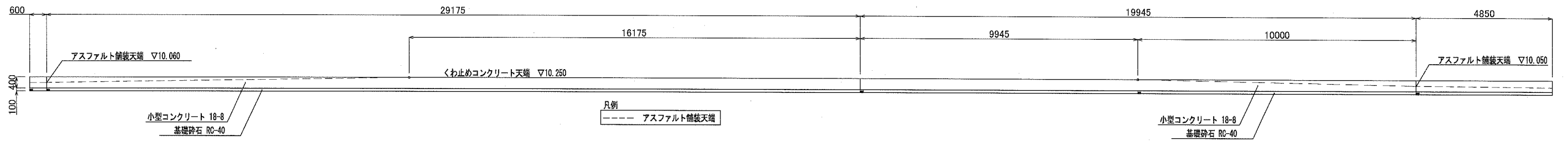
くわ止めコンクリート擁壁 S=1/20



くわ止めコンクリート擁壁 10m当り

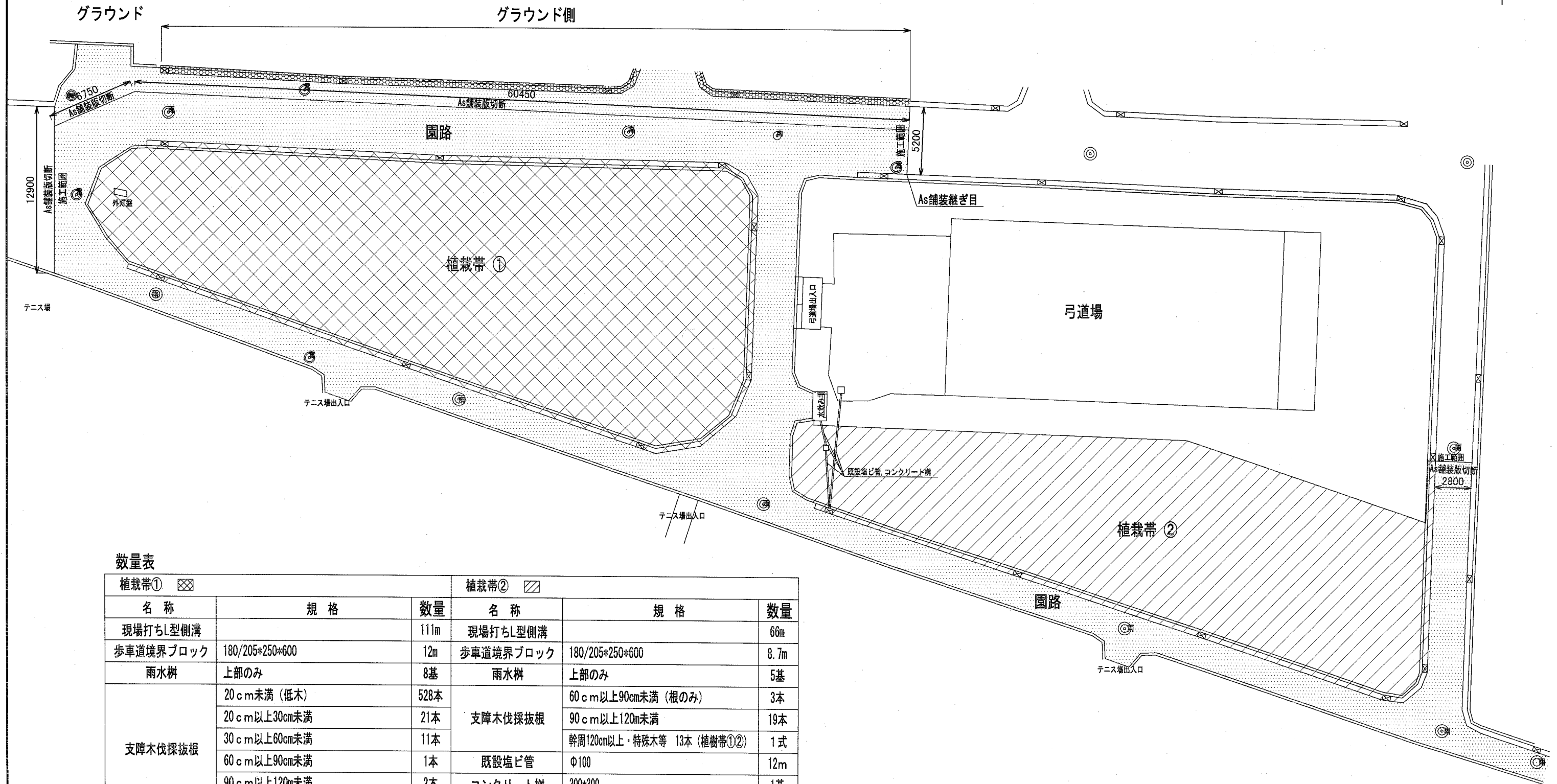
材料表	
基礎碎石 RC-40 t=100 m ²	型枠 小型型枠 m ²
2.000	8.000
目地材 選青質板 t=10 m ²	小型コンクリート 18-8 m ³
0.060	0.600

くわ止めコンクリート擁壁展開図 S=1/150



横須賀市環境政策部公園建設課					
工事名称	不入斗公園駐車場整備工事(その2)				
図面名称	詳細図 4				
図面番号	10/11	縮尺	図示	製作 年月日	H30.11
課長	主査等		審査	設計	

撤去平面図 U: mm



数量表

植栽帯① ☒			植栽帯② ▨		
名称	規格	数量	名称	規格	数量
現場打ちL型側溝		111m	現場打ちL型側溝		66m
歩車道境界ブロック	180/205*250*600	12m	歩車道境界ブロック	180/205*250*600	8.7m
雨水樹	上部のみ	8基	雨水樹	上部のみ	5基
支障木伐採抜根	20cm未満(低木)	528本	支障木伐採抜根	60cm以上90cm未満(根のみ)	3本
	20cm以上30cm未満	21本		90cm以上120cm未満	19本
	30cm以上60cm未満	11本		幹周120cm以上・特殊木等 13本(植樹帯①②)	1式
	60cm以上90cm未満	1本	既設塩ビ管	φ100	12m
	90cm以上120cm未満	2本	コンクリート樹	300*300	1基
グラウンド側 ☒			園路 ☒		
名称	規格	数量	舗装切断	As舗装、15cm以下	88m
現場打ちL型側溝	180/205*250*600	54m	舗装破碎	As舗装版	797㎡
雨水樹	上部のみ	4基	雨水マンホール	蓋、高さ調整コンクリート	9組

植栽帯①②の支障木伐採抜根について、監督員と協議すること。

横須賀市環境政策部公園建設課					
工事名称	不入斗公園駐車場整備工事(その2)				
図面名称	撤去平面図				
図面番号	11/11	縮尺	S=1:300	製作年月日	H30.11
課長	主査等	審査	設計		