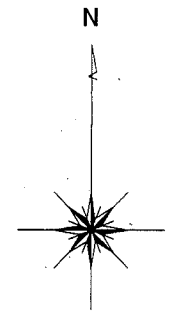
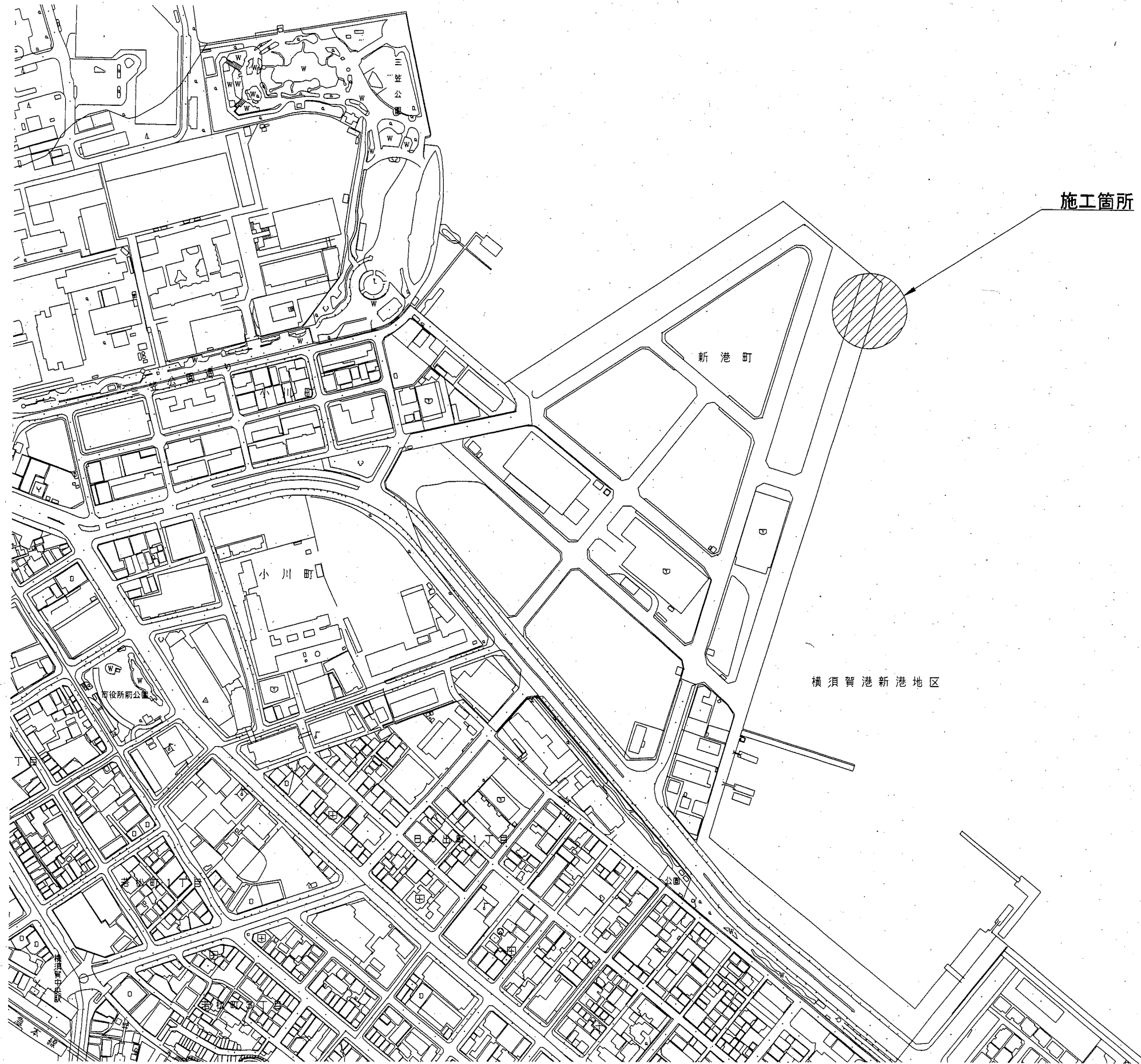


位置図 S=1:2,000



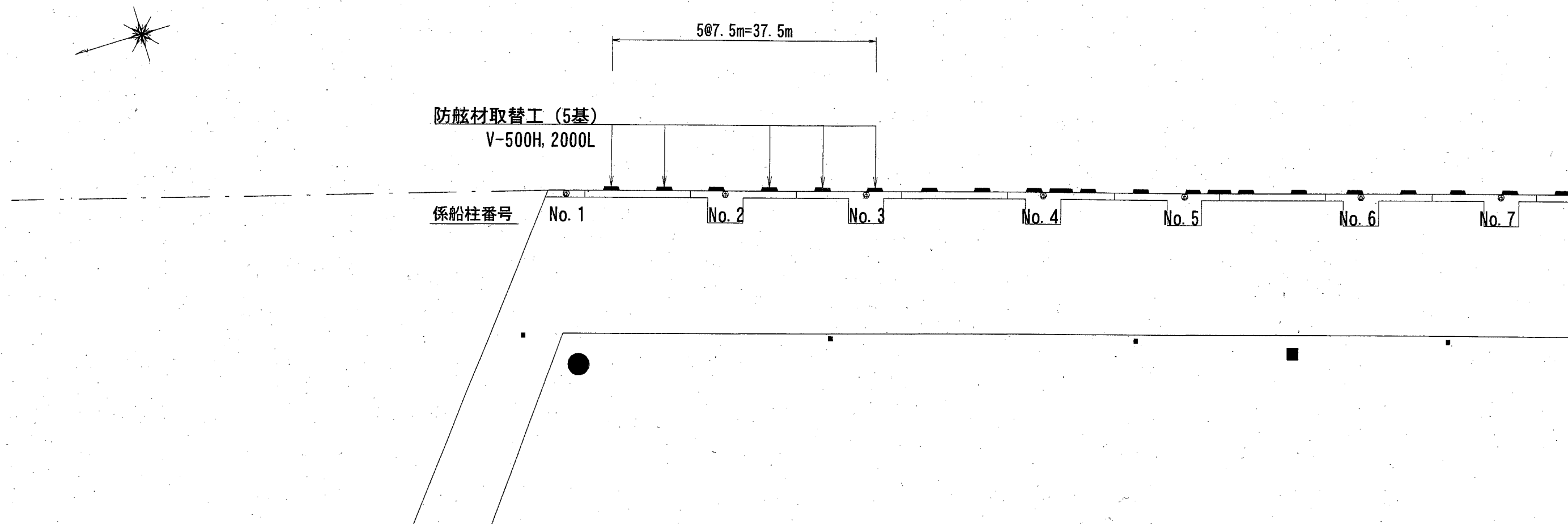
横須賀市港湾部港湾建設課

業務名称	平成30年度新港地区新港1号岸壁防舷材取替工事		
図面名称	位置図		
図面番号	3枚の内1	縮尺	S=1:2000
製作年月日	平成30年11月 日		

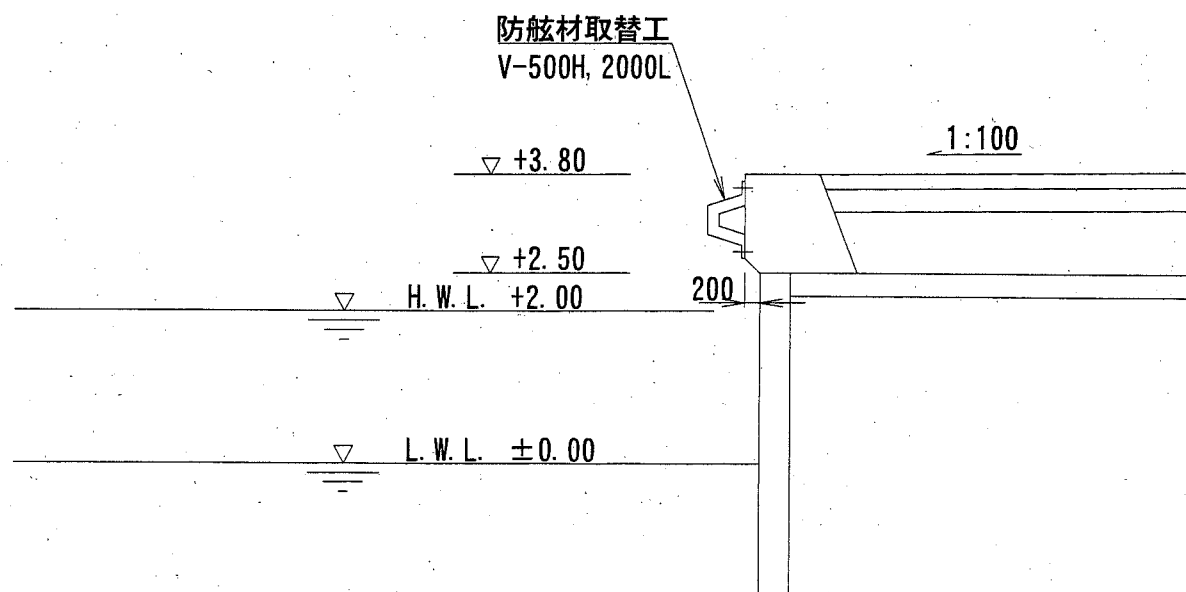
課長



平面図 S=1:600 u;m



標準断面図 S=1:100 u;mm



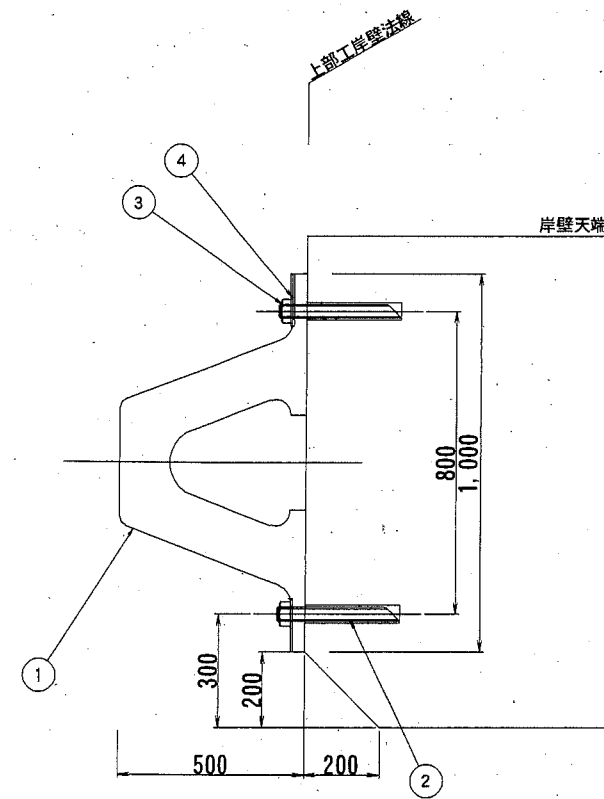
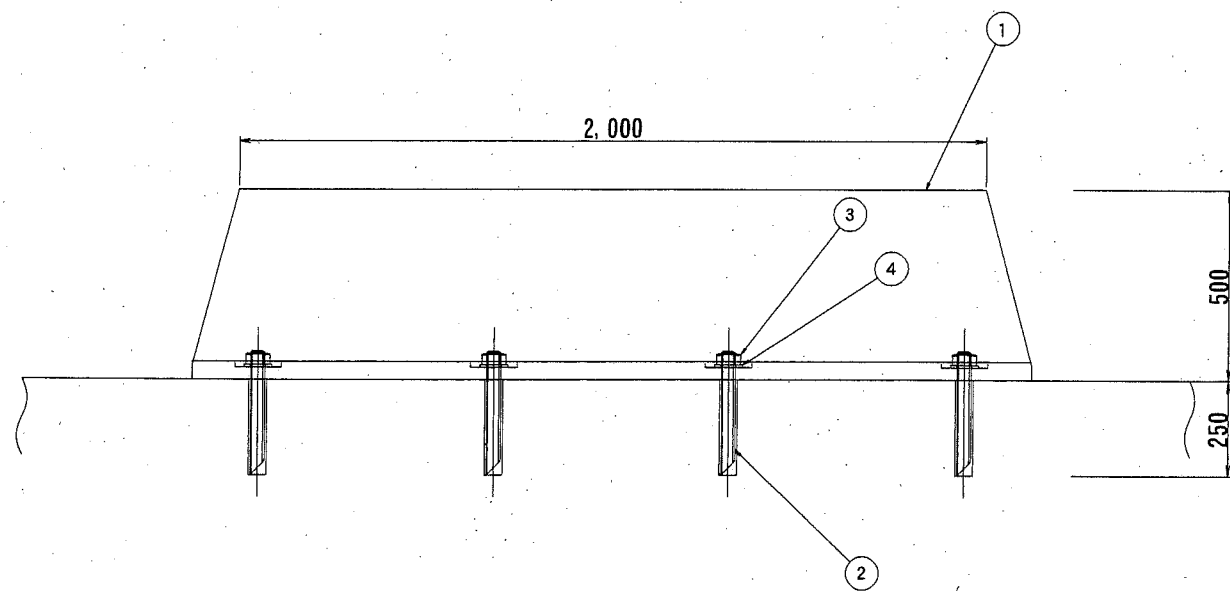
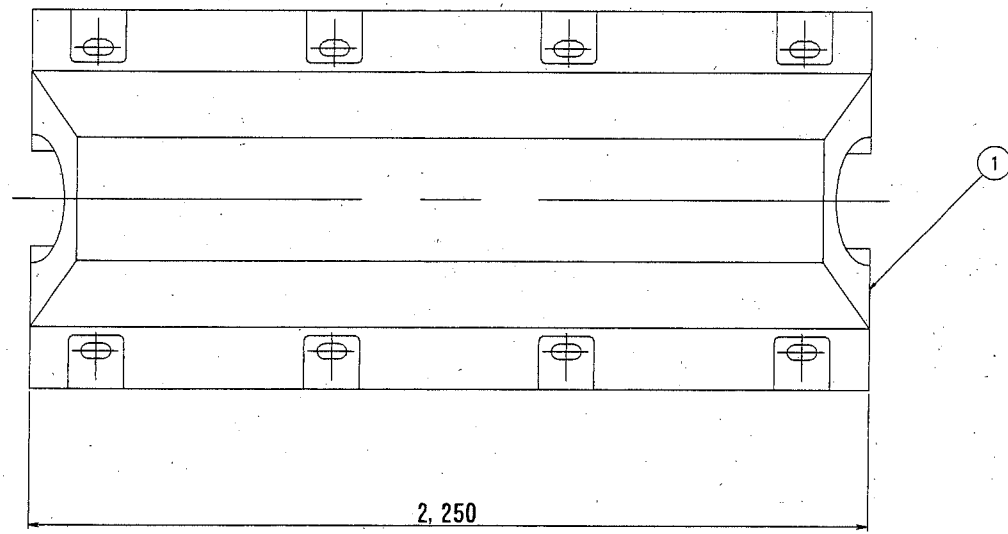
横須賀市港湾部港湾建設課

業務名称	平成30年度新港地区新港1号岸壁 防舷材取替工事		
図面名称	平面図、標準断面図		
図面番号	3枚の内2	縮尺	図示
製作年月日	平成30年11月 日		

課長



防舷材詳細図 (参考図) S=1:20 u;mm
(500H×2,000L)



使用材料

1基当り

符号	名称	材質	数量	単位	備考
①	500H×2,000L ゴム防舷材	ゴム, SS400	1	基	
②	M36アンカーボルト	SUS304	8	本	
③	M36用ナット	SUS304	8	個	
④	M36用ワッシャー	SUS304	8	個	

横須賀市港湾部港湾建設課

業務名称 平成30年度新港地区新港1号岸壁
防舷材取替工事

図面名称 防舷材詳細図 (参考図)

図面番号 3枚の内3 縮尺 S=1:20

製作年月日 平成30年11月 日

課長

