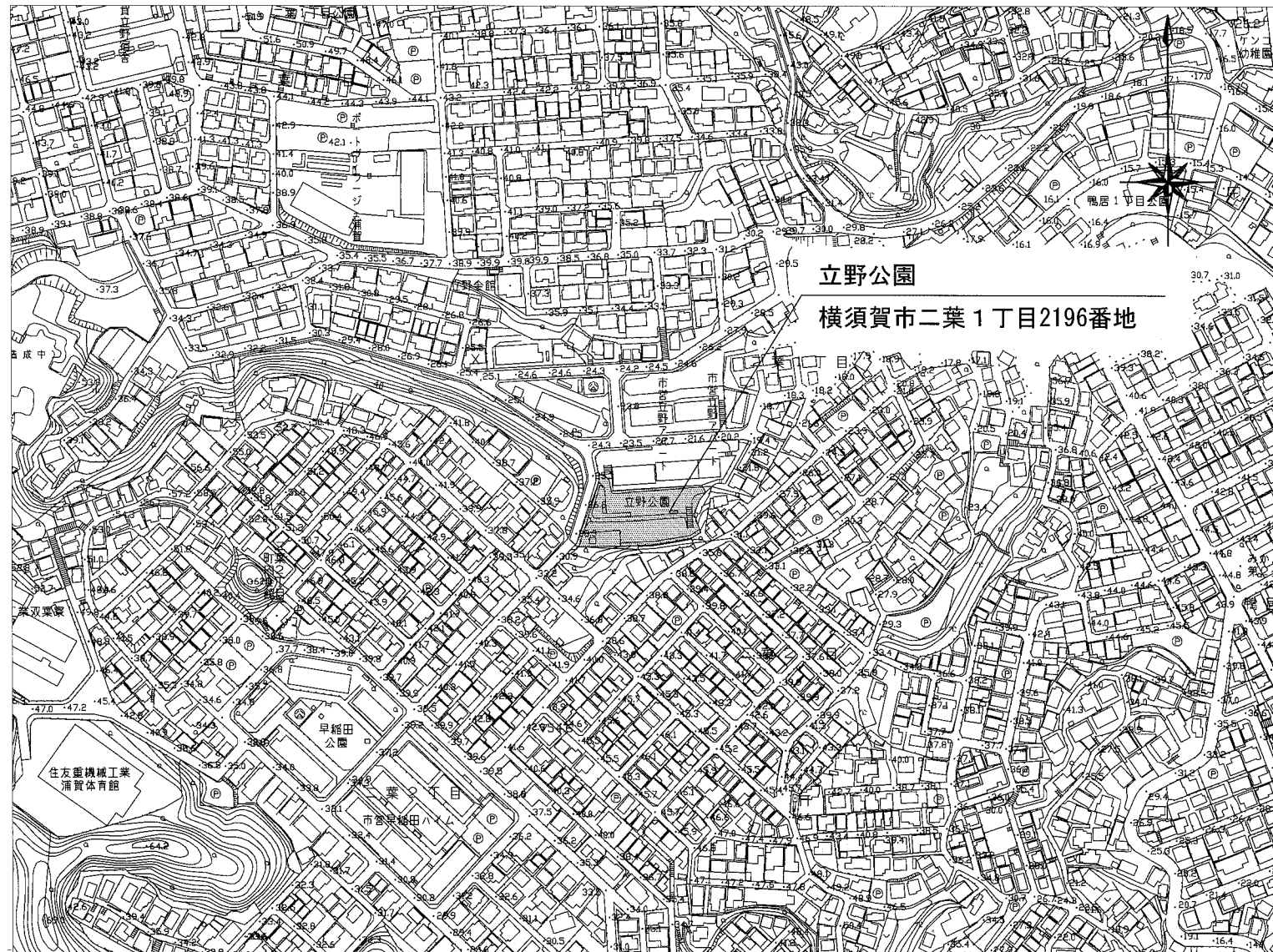


立野公園 位置図・平面図

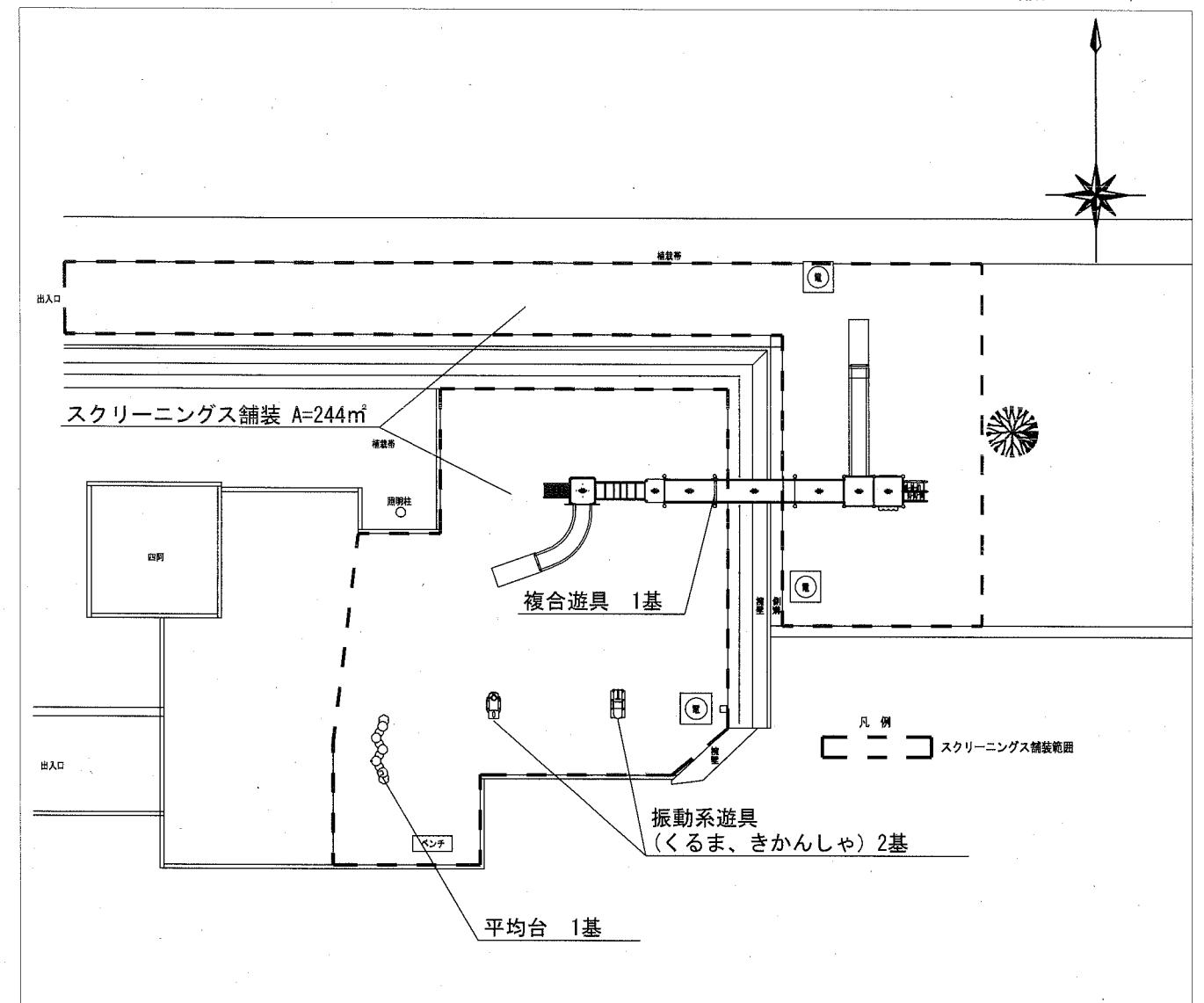
位置図

縮尺 S=1/4000



平面図

縮尺 S=1/200



横須賀市環境政策部公園建設課					
工事名称	立野公園ほか1公園遊具設置工事				
図面名称	立野公園 位置図・平面図				
図面番号	1/14	縮尺	図示	製 年 月 日	H30.11
課 長	主 査 等	審 査	設 計		

大矢部中尾公園 位置図・平面図

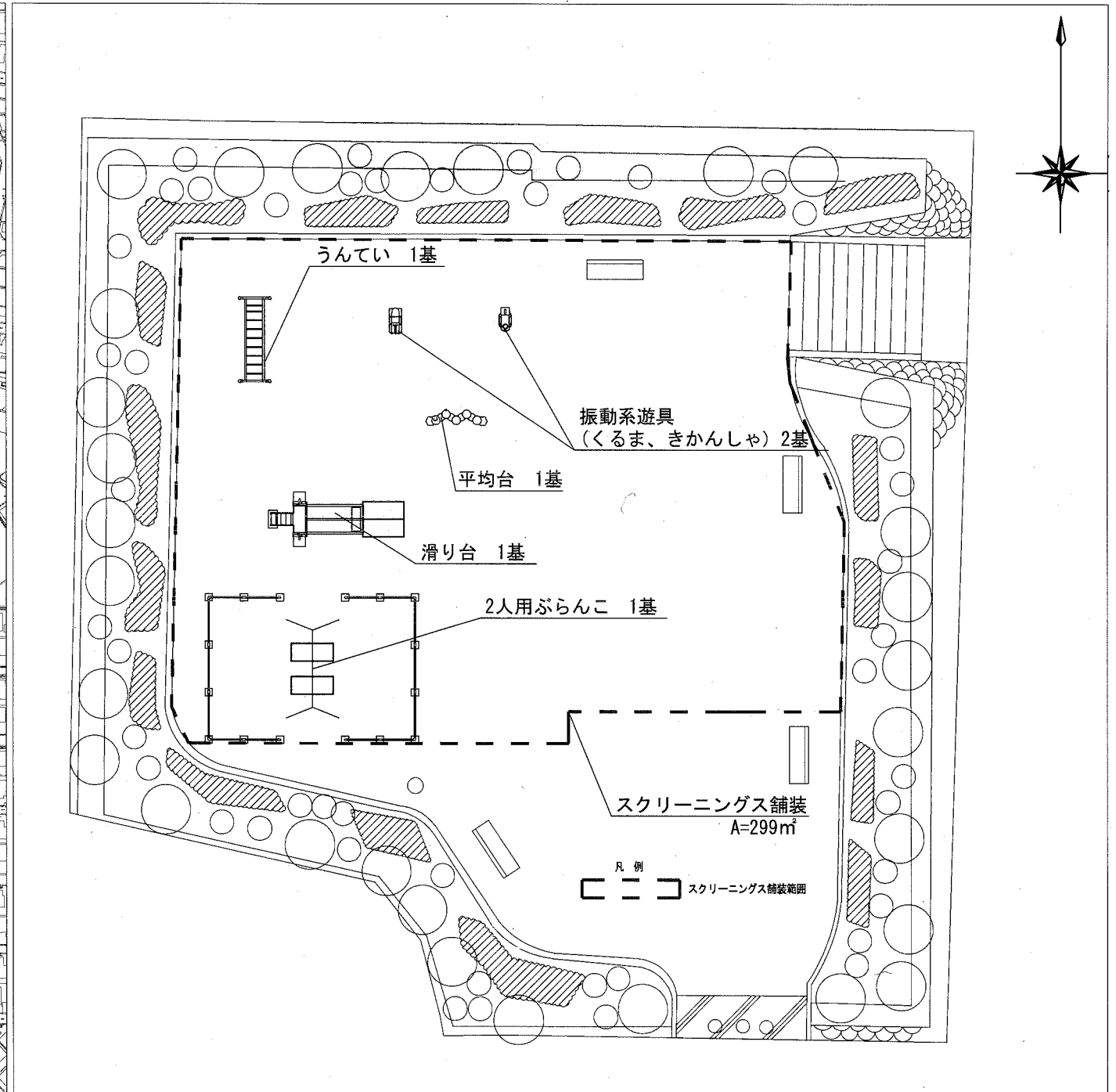
位置図

縮尺 S=1/3000



平面図

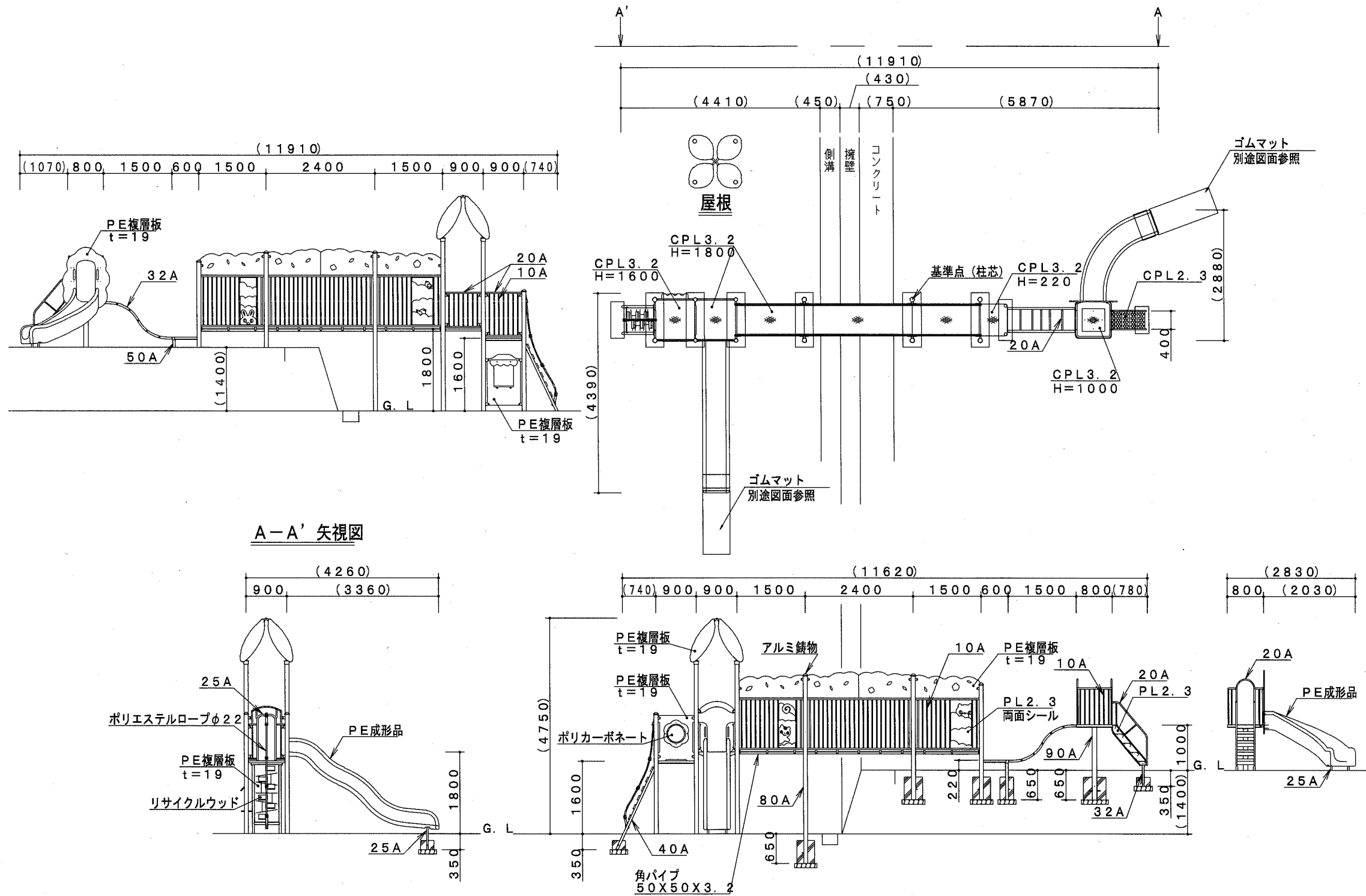
縮尺 S=1/200



横須賀市環境政策部公園建設課

工事名称	立野公園ほか1公園遊具設置工事			
図面名称	大矢部中尾公園 位置図・平面図			
図面番号	2/14	縮尺	図示	製作 年月日 H30.11
課長	主査等	審査	設計	

複合遊具構造図 U;mm



鋼管・鋼材は、電気亜鉛メッキ処理（地際部の鋼管は20μm以上）後、合成樹脂焼付塗装とする（基礎部品は除く）。
 ボルト・ナットは、電気亜鉛メッキ処理とする。
 利用対象年齢は、幼児（3才～6才）とする。
 ISO9001・ISO14001の認証取得企業で品質管理された製品とし、（一社）日本公園施設業協会の賠償責任保険付とする。本製品は、遊具の安全に関する規程JPFA-SP-S:2014に準拠した製品とする。

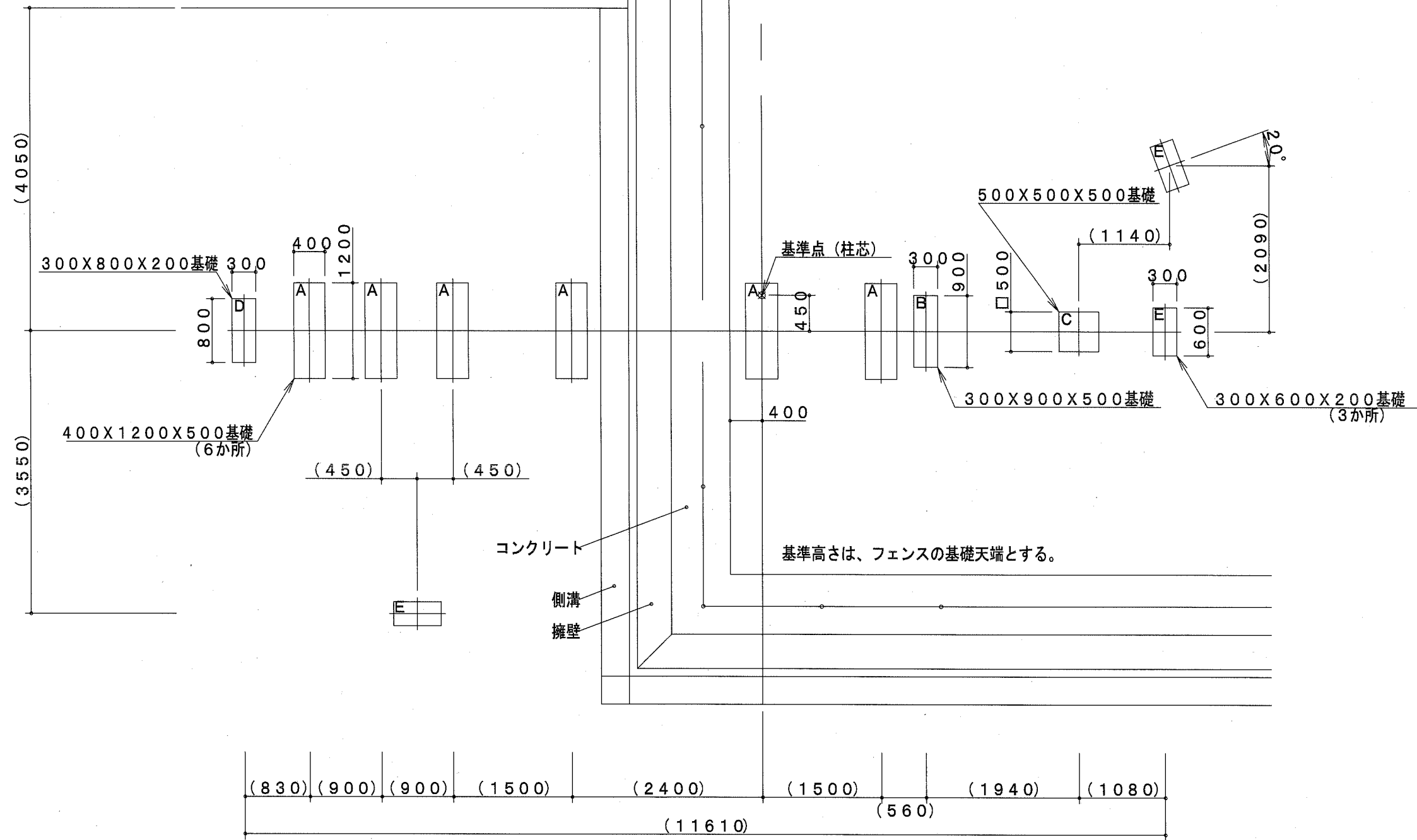
25A	外径34.0	肉厚3.2
32A	外径42.7	肉厚3.5
40A	外径48.6	肉厚3.5
50A	外径60.5	肉厚3.8
80A	外径89.1	肉厚4.2
90A	外径101.6	肉厚4.2

[参考図]

横須賀市環境政策部公園建設課					
工事名称	立野公園ほか1公園遊具設置工事				
図面名称	複合遊具構造図				
図面番号	3/14	縮尺	S=1/100	製 年 月 日	H30.11
課 長	主 査 等	審 査		設 計	

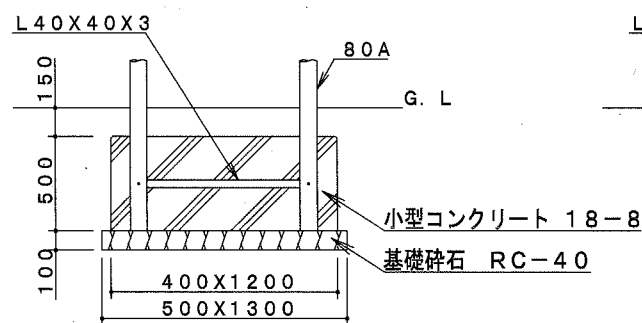
複合遊具基礎図 u;mm

複合遊具基礎平面図 S=1/60

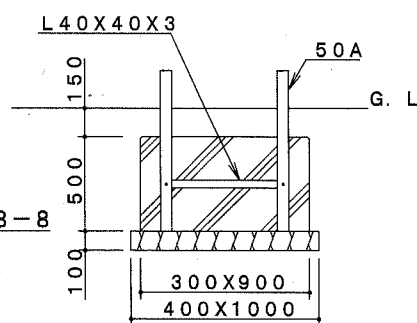


複合遊具基礎各詳細図 S=1/40

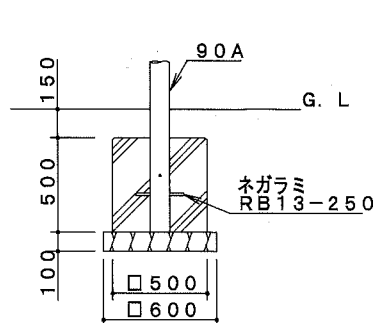
A基礎詳細図 (6か所)



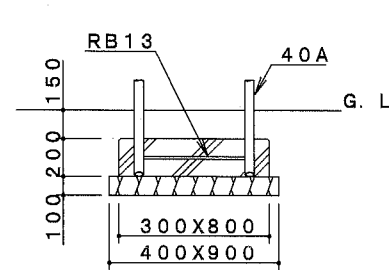
B基礎詳細図 (1か所)



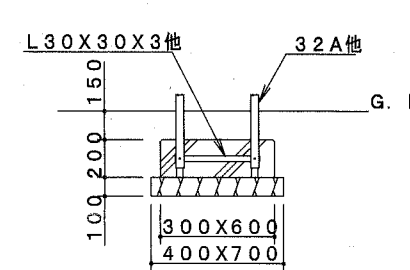
C基礎詳細図 (1か所)



D基礎詳細図 (1か所)



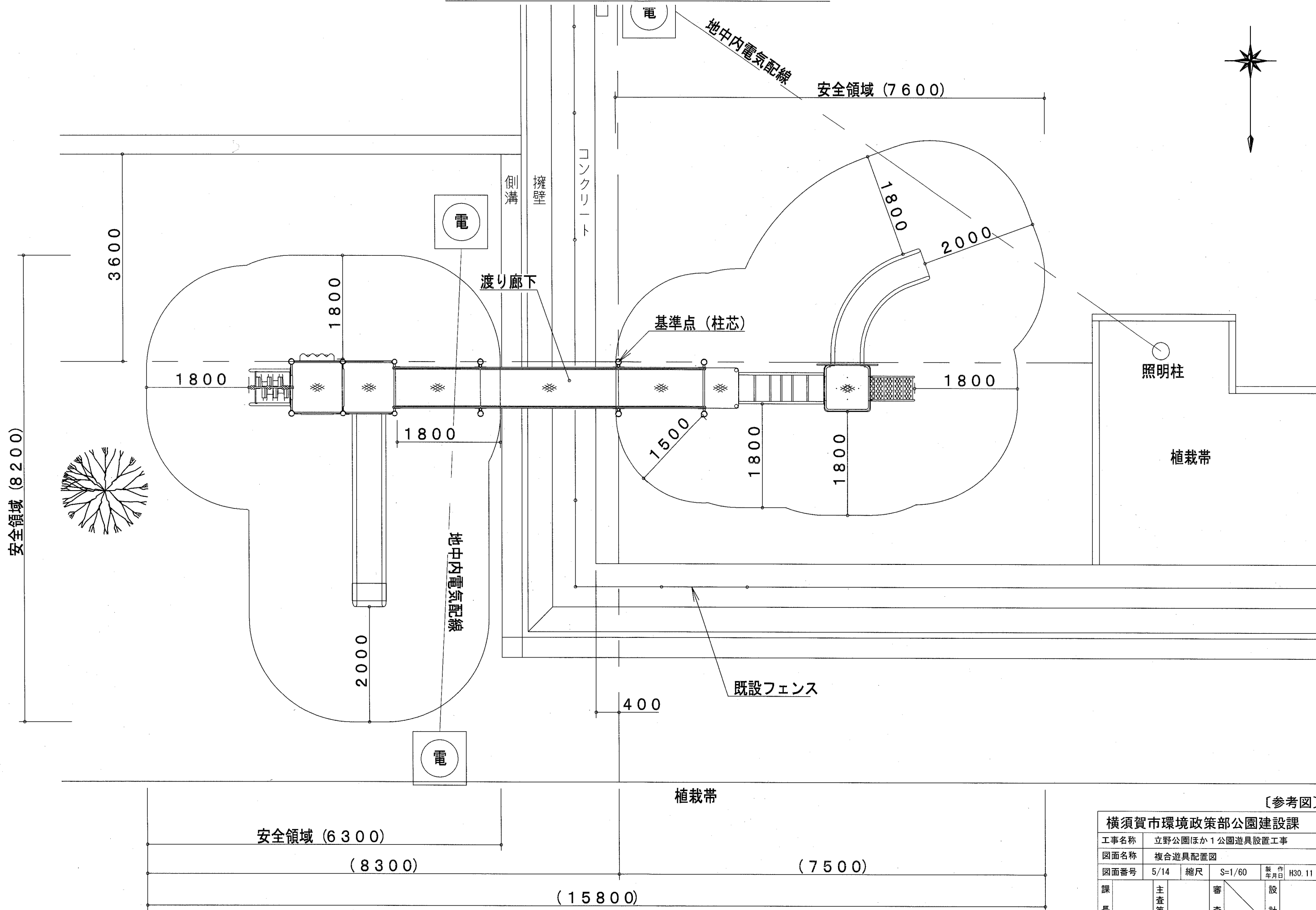
E基礎詳細図 (3か所)



[参考図]

横須賀市環境政策部公園建設課				
工事名称	立野公園ほか1公園遊具設置工事			
図面名称	複合遊具基礎図			
図面番号	4/14	縮尺	図示	製作年月日 H30.11
課長	主査等	審査	設計	

複合遊具配置図 U;mm

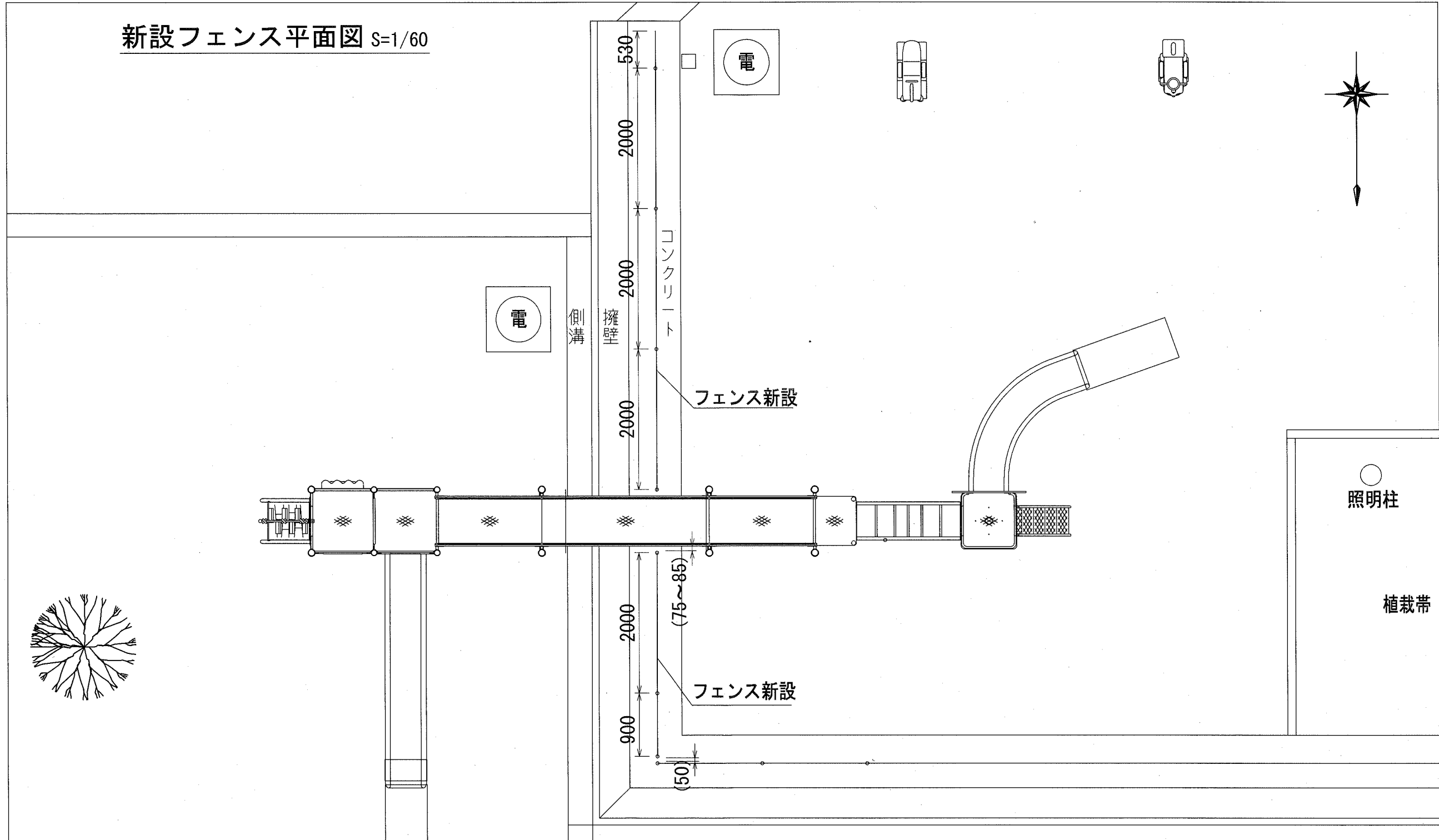


[参考図]

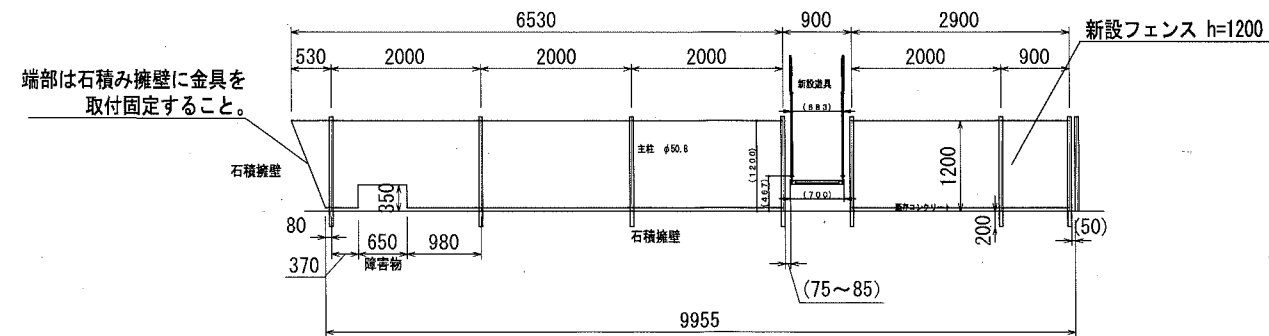
横須賀市環境政策部公園建設課					
工事名称	立野公園ほか1公園遊具設置工事				
図面名称	複合遊具配置図				
図面番号	5/14	縮尺	S=1/60	製作年月日	H30.11
課長	主査等	審査	設計		

新設フェンス設置図 u:mm

新設フェンス平面図 S=1/60



新設フェンス詳細図 S=1/100

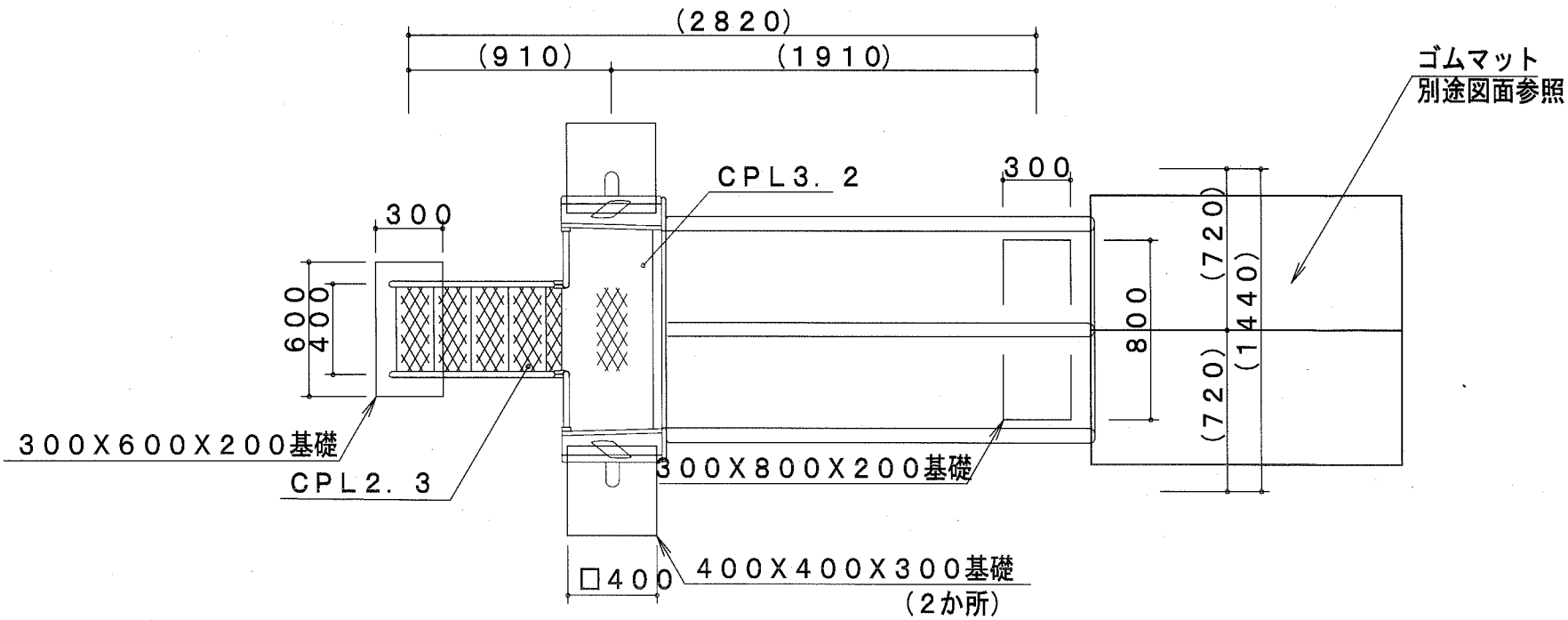


[参考図]

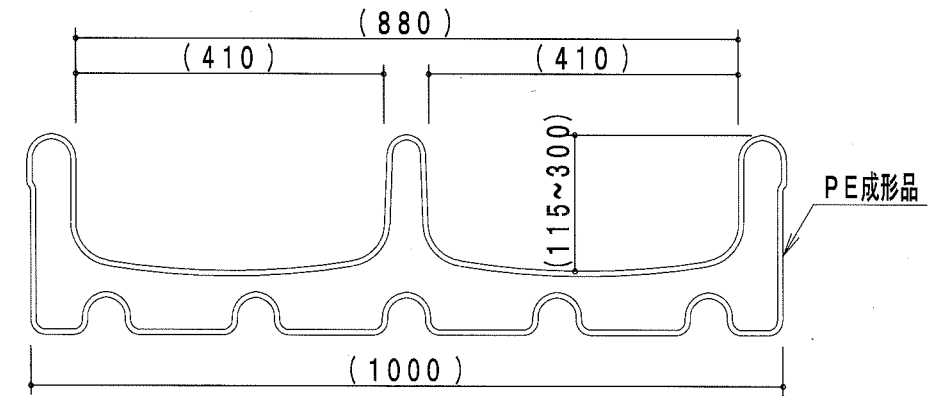
横須賀市環境政策部公園建設課				
工事名称	立野公園ほか1公園遊具設置工事			
図面名称	新設フェンス設置図			
図面番号	6/14	縮尺	図示	製 年 月 日 H30.11
課 長	主 査 等	審 査	設 計	

滑り台構造図 u:mm

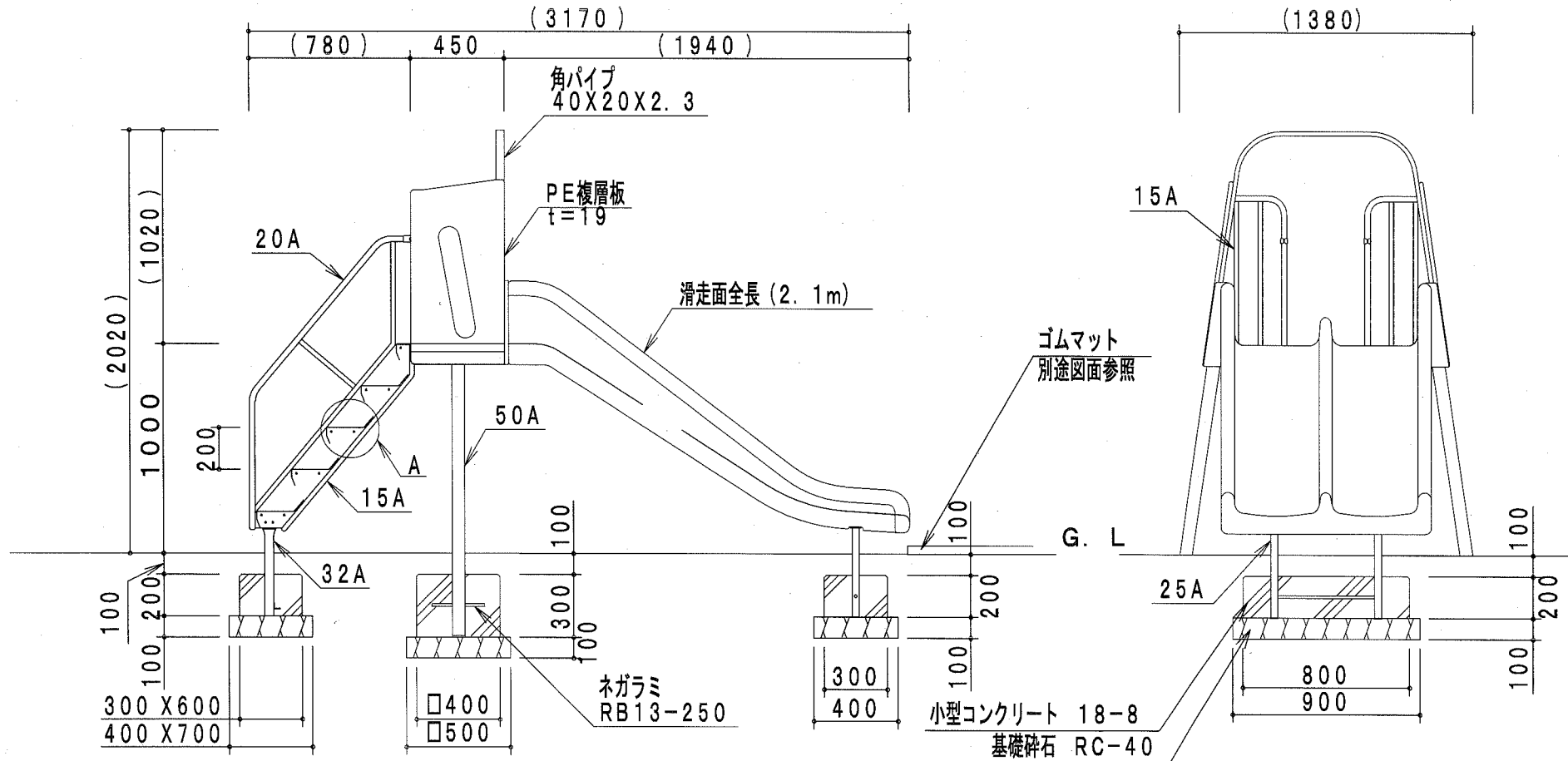
平面図 S=1/30



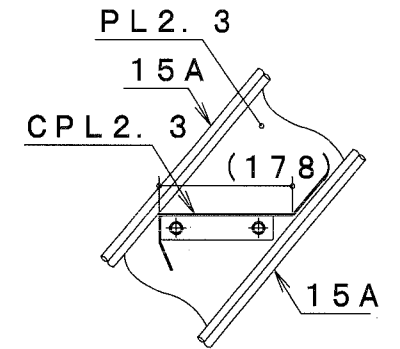
滑面断面図 S=1/10



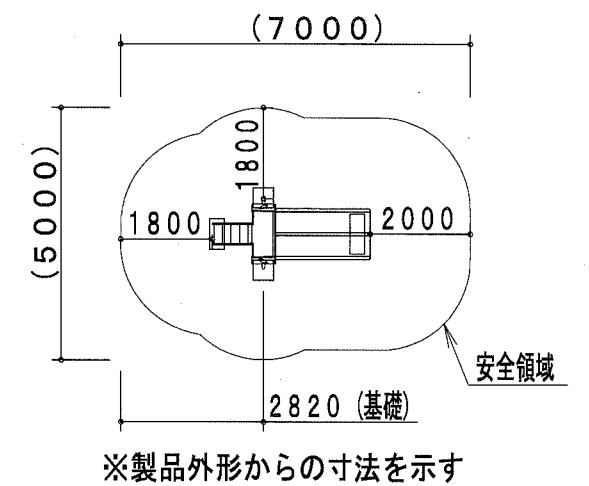
側面図 S=1/30



A詳細図 S=1/10



安全領域 S=1/150



鋼管・鋼材は、電気亜鉛メッキ処理（地際部の鋼管は20μm以上）後、アクリル焼付塗装とする（基礎部品は除く）。
 ボルト・ナットは、電気亜鉛メッキ処理とする。
 利用対象年齢は、幼児（3才～6才）とする。
 ISO9001・ISO14001の認証取得企業で品質管理された製品とし、（一社）日本公園施設業協会の賠償責任保険付とする。本製品は、遊具の安全に関する規程JPFA-SP-S:2014に準拠した製品とする。

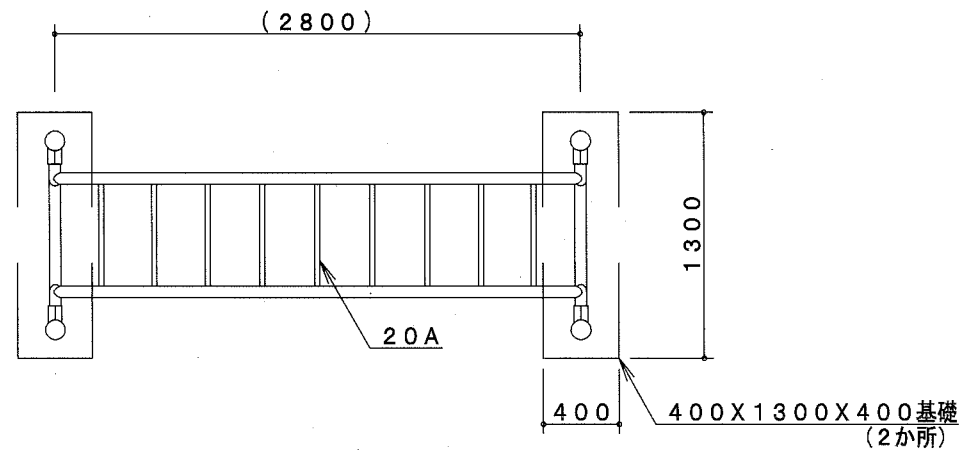
主要鋼管	規格	外径	肉厚
15A	外径21.7	肉厚2.8	
20A	外径27.2	肉厚2.3	
25A	外径34.0	肉厚3.2	
32A	外径42.7	肉厚3.5	
50A	外径60.5	肉厚3.8	

[参考図]

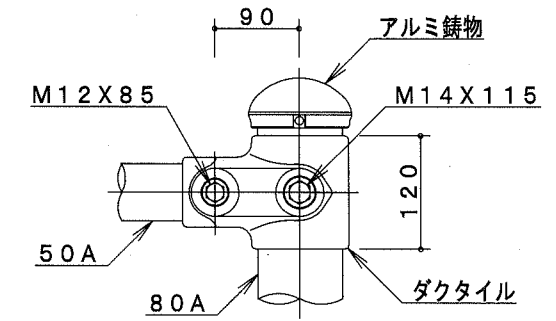
横須賀市環境政策部公園建設課				
工事名称	立野公園ほか1公園遊具設置工事			
図面名称	滑り台構造図			
図面番号	7/14	縮尺	図示	製作年月日 H30.11
課長	主査等	審査	設計	

うんてい構造図 u;mm

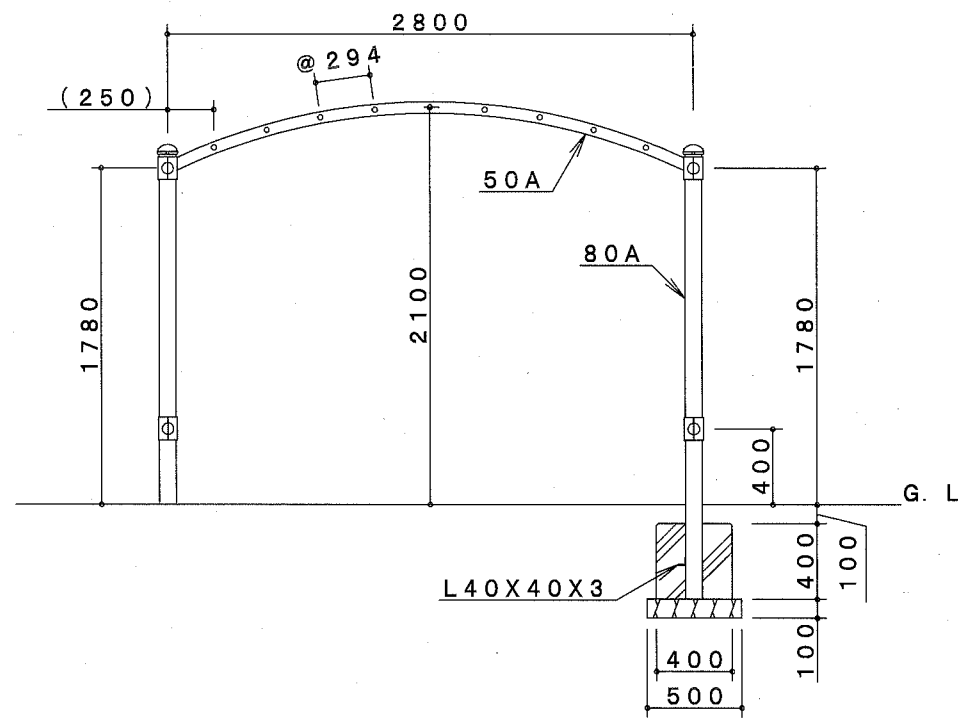
平面図 S=1/40



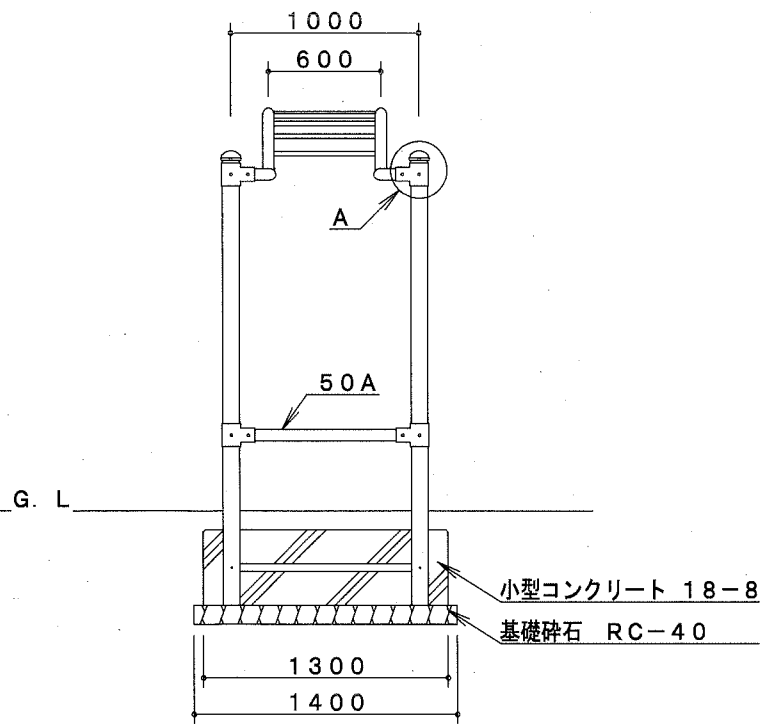
A詳細図 S=1/8



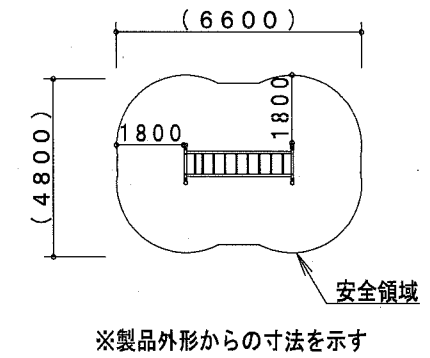
側面図 S=1/40



立面図 S=1/40



安全領域 S=1/200



鋼管・鋼材は、電気亜鉛メッキ処理（地際部の鋼管は20μm以上）後、アクリル焼付塗装とする（基礎部品は除く）。
 ボルト・ナットは、電気亜鉛メッキ処理とする。
 利用対象年齢は、児童（6才～12才）とする。
 ISO9001・ISO14001の認証取得企業で品質管理された製品とし、（一社）日本公園施設業協会の賠償責任保険付とする。本製品は、遊具の安全に関する規準JPFA-SP-S:2014に準拠した製品とする。

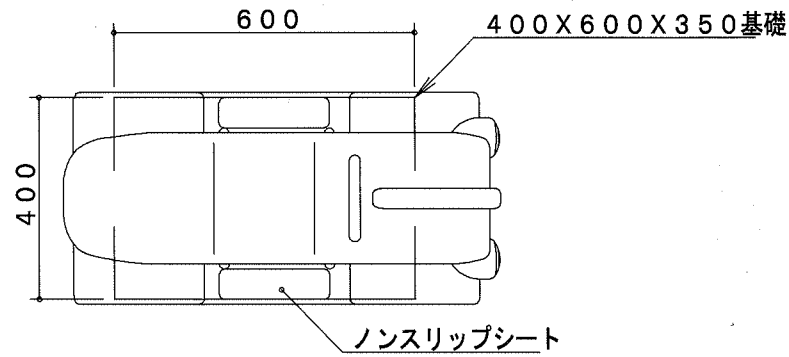
主 要 鋼 管	20A	外径27.2	肉厚 2.3
	50A	外径60.5	肉厚 3.8
	80A	外径89.1	肉厚 4.2

【参考図】

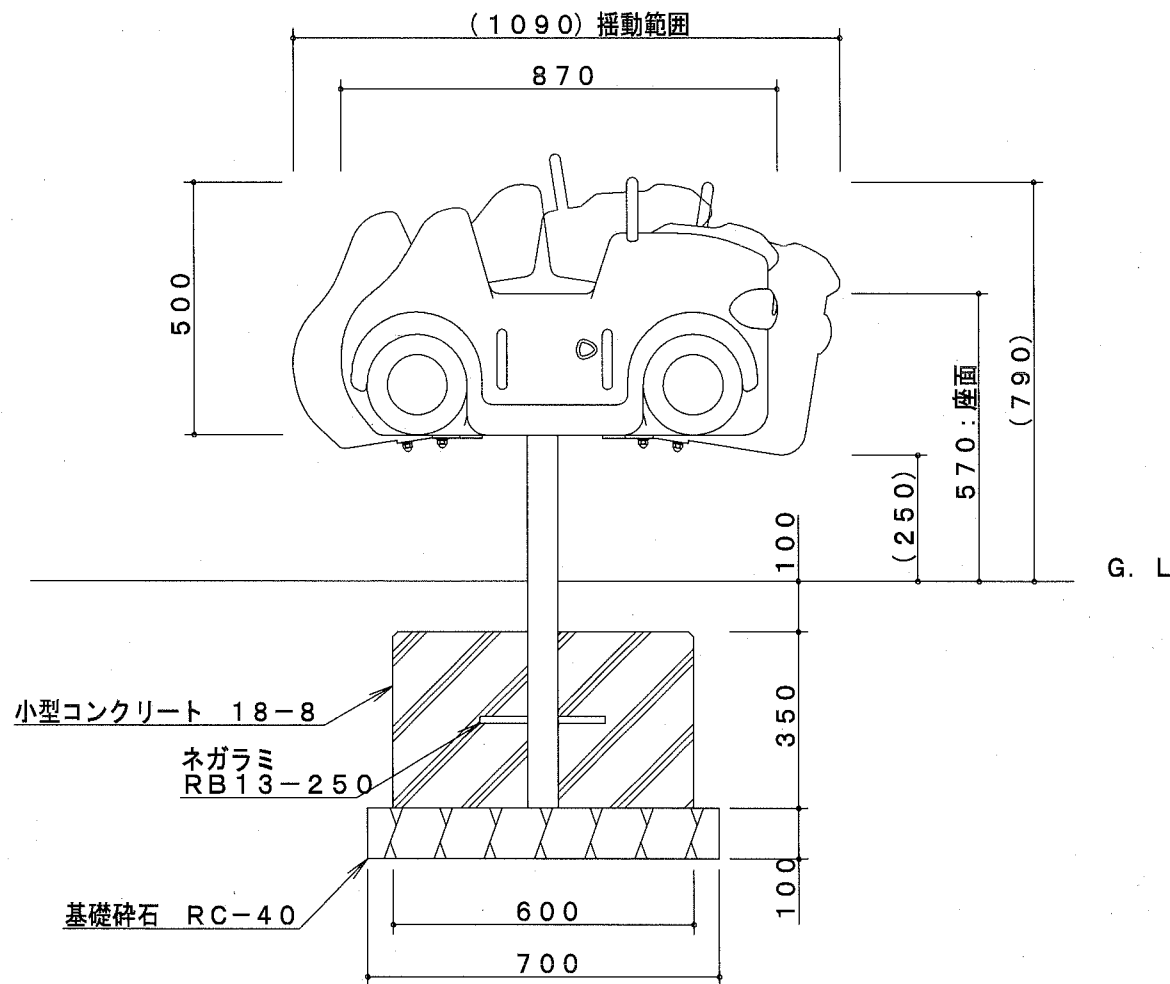
横須賀市環境政策部公園建設課					
工事名称	立野公園ほか1公園遊具設置工事				
図面名称	うんてい構造図				
図面番号	8/14	縮尺	図示	製作年月日	H30.11
課長	主査等	審査	設計		

振動系遊具(くるま)構造図 u;mm

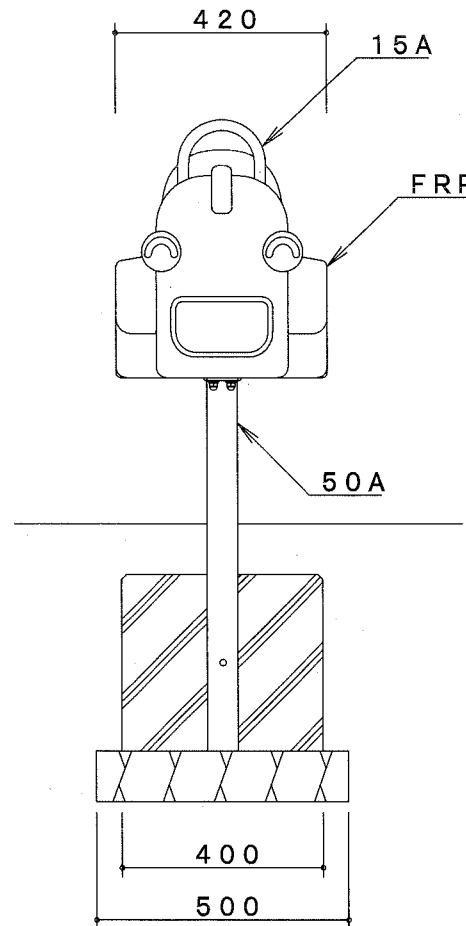
平面図 S=1/15



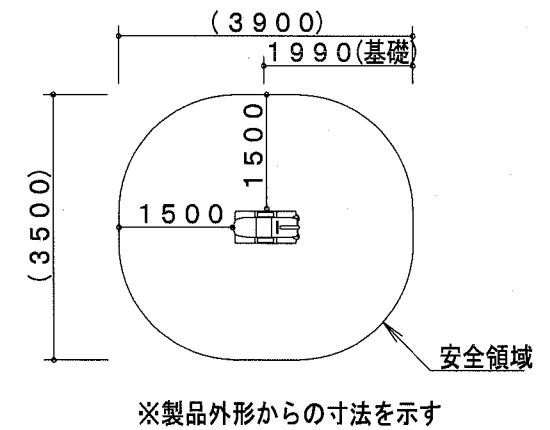
側面図 S=1/15



立面図 S=1/15



安全領域 A=1/100



支柱(50A)は、溶融亜鉛メッキ処理とする。ハンドル(15A)は、粉体塗装とする。
その他の鋼材、ボルト・ナットは、電気亜鉛メッキ処理とする(基礎部品は除く)。
利用対象年齢は、幼児(3才~6才)とする。

ISO9001・ISO14001の認証取得企業で品質管理された製品とし、(一社)日本公園施設業協会の賠償責任保険付とする。本製品は、遊具の安全に関する規準JPFA-SP-S:2014に準拠した製品とする。

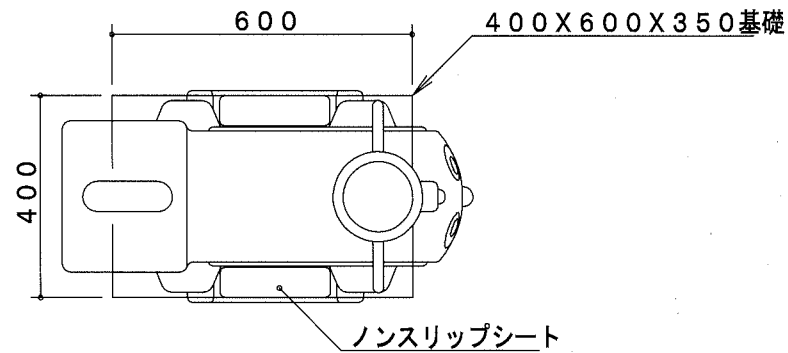
主要鋼管	15A	外径21.7	肉厚 2.8
	50A	外径60.5	肉厚 3.8

[参考図]

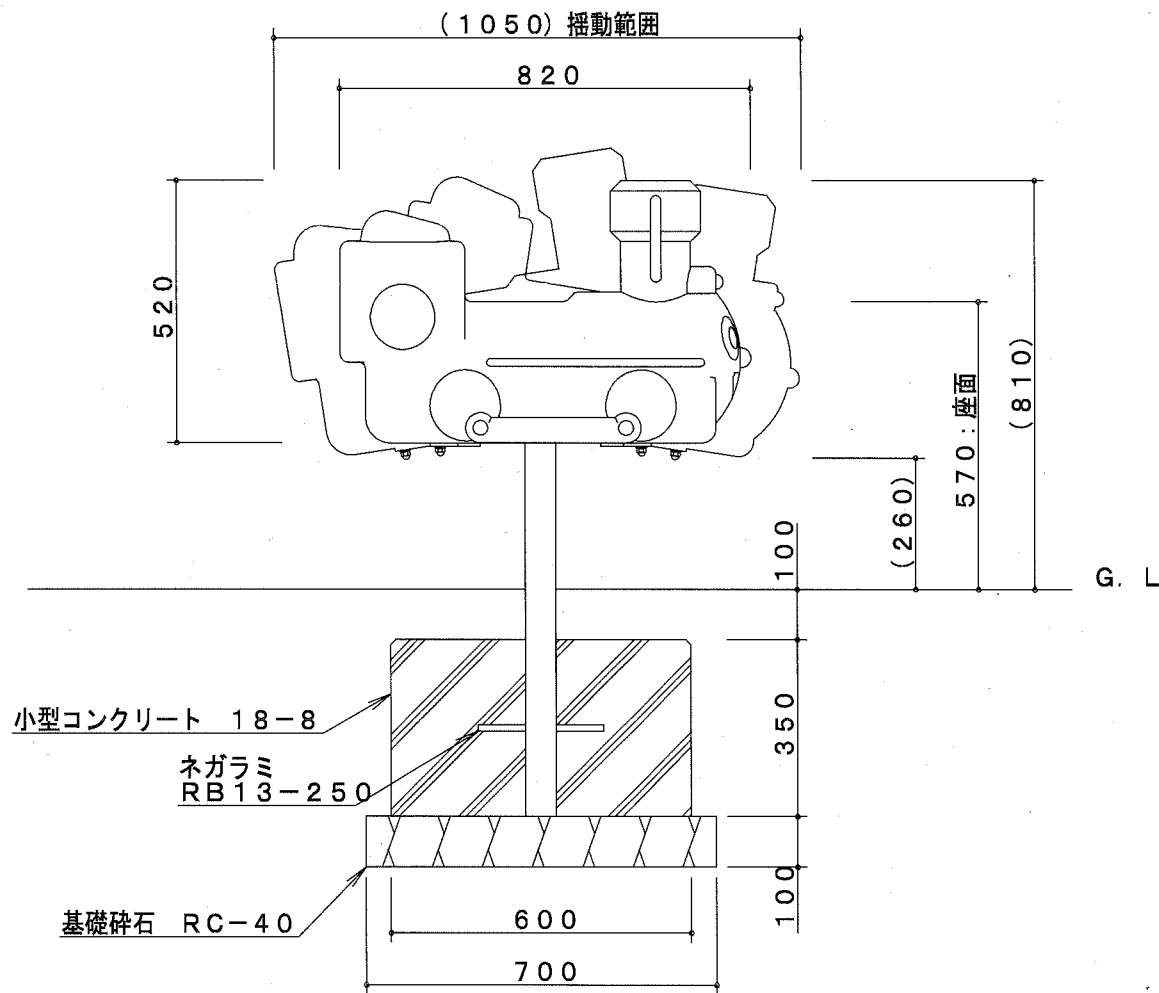
横須賀市環境政策部公園建設課				
工事名称	立野公園ほか1公園遊具設置工事			
図面名称	振動系遊具(くるま)構造図			
図面番号	9/14	縮尺	図示	製 年 月 日 H30.11
課長	主査等	審査	設計	

振動系遊具(きかんしゃ)構造図 u:mm

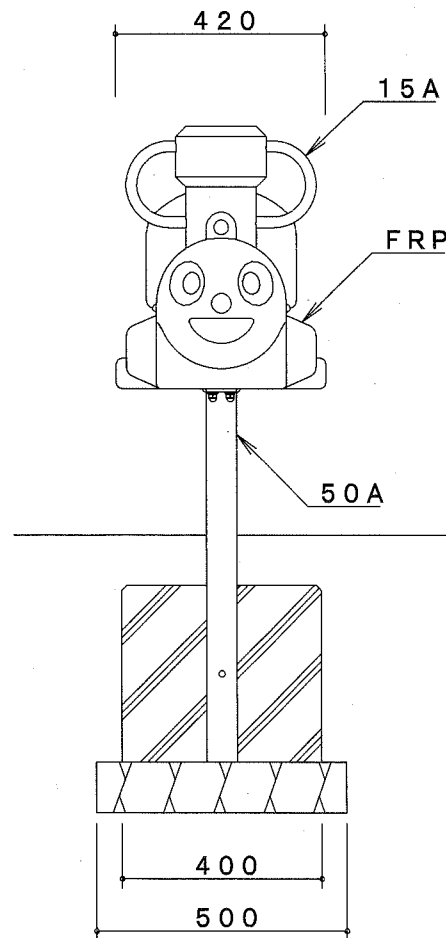
平面図 S=1/15



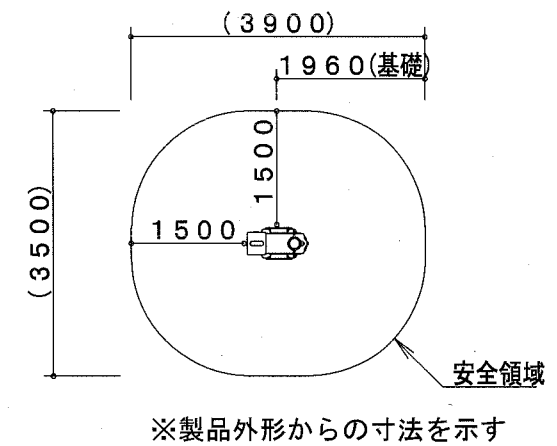
側面図 S=1/15



立面図 S=1/15



安全領域 S=1/100



支柱(50A)は、溶融亜鉛メッキ処理とする。ハンドル(15A)は、粉体塗装とする。その他の鋼材、ボルト・ナットは、電気亜鉛メッキ処理とする(基礎部品は除く)。

利用対象年齢は、幼児(3才~6才)とする。

ISO9001・ISO14001の認証取得企業で品質管理された製品とし、(一社)日本公園施設業協会の賠償責任保険付とする。本製品は、遊具の安全に関する規準JPFA-SP-S:2014に準拠した製品とする。

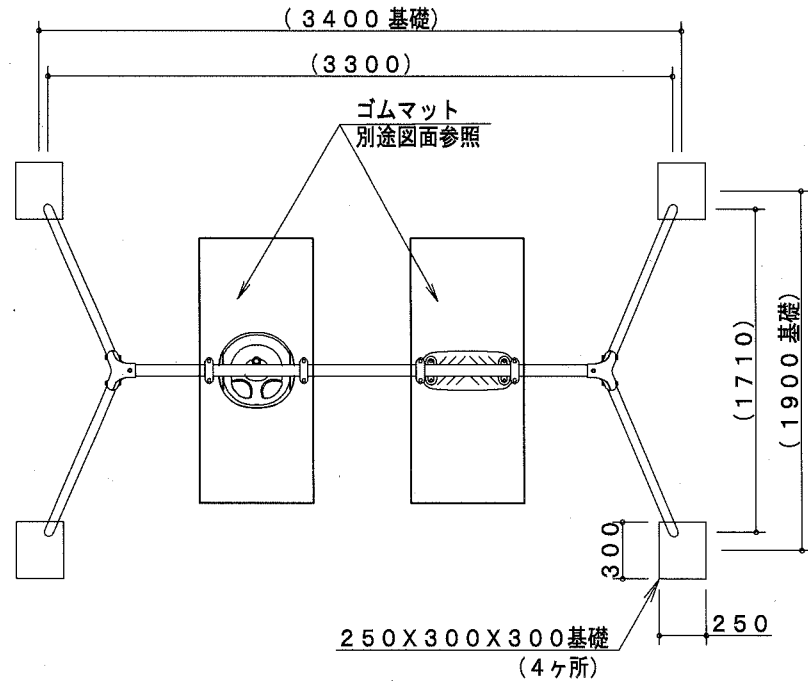
主要鋼管	15A	外径21.7	肉厚 2.8
	50A	外径60.5	肉厚 3.8

[参考図]

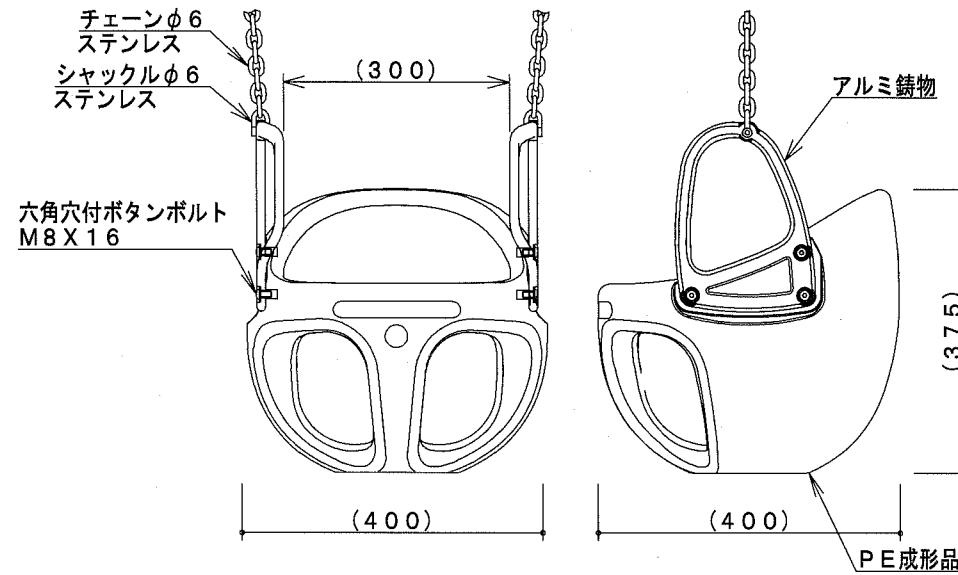
横須賀市環境政策部公園建設課				
工事名称	立野公園ほか1公園遊具設置工事			
図面名称	振動系遊具(きかんしゃ)構造図			
図面番号	10/14	縮尺	図示	製 作 年 月 日 H30.11
課 長	主 査 等	審 査	設 計	

二人用ぶらんこ構造図 u:mm

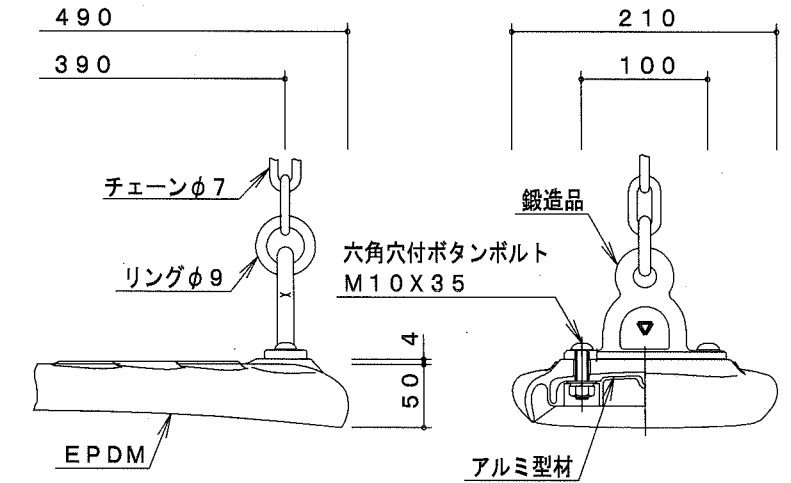
平面図 S=1/40



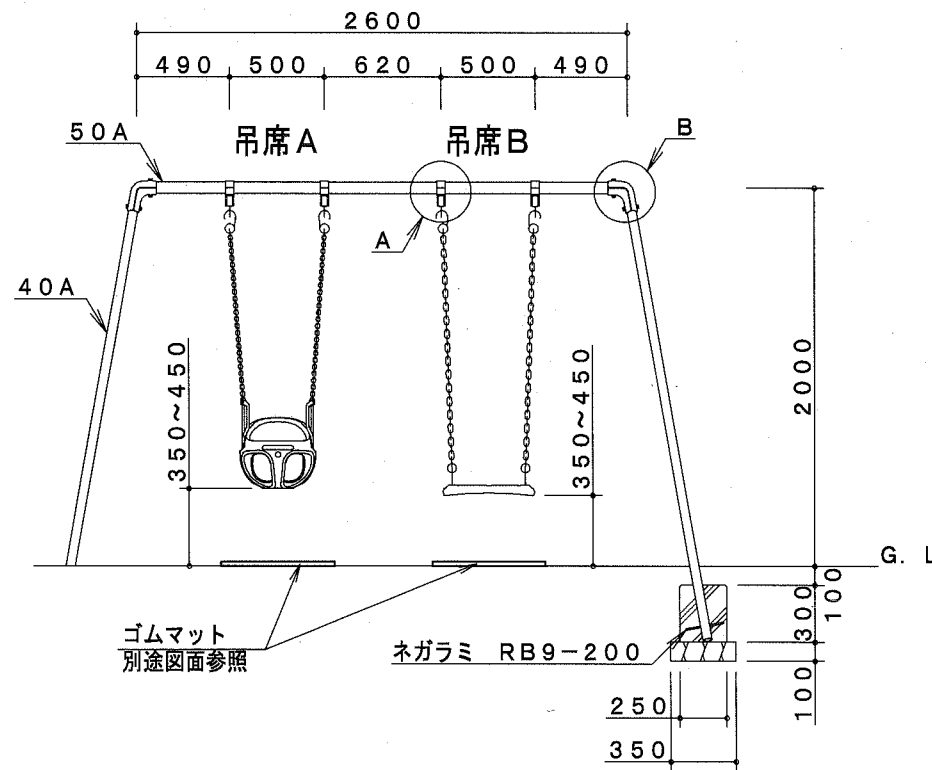
吊席A詳細図 S=1/10



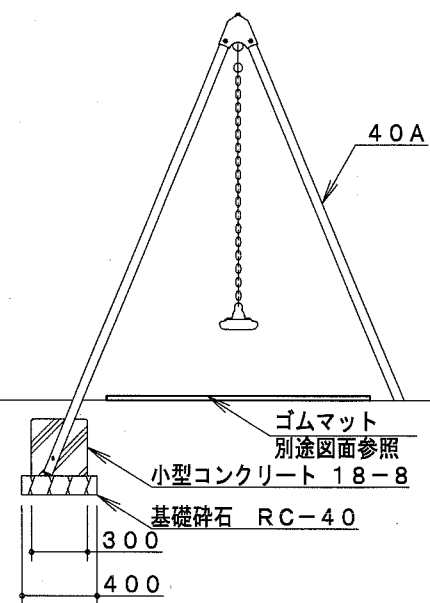
吊席B詳細図 S=1/6



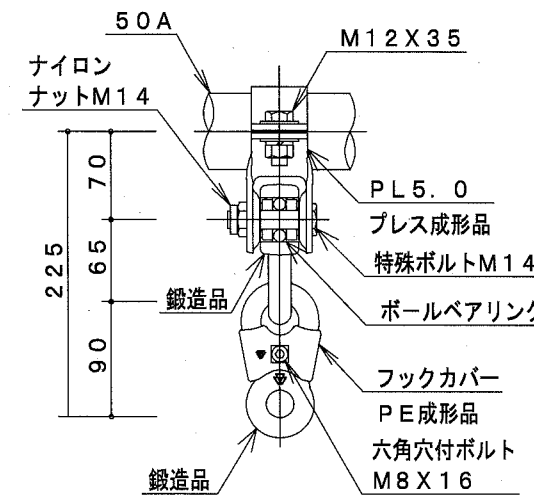
立面図 S=1/40



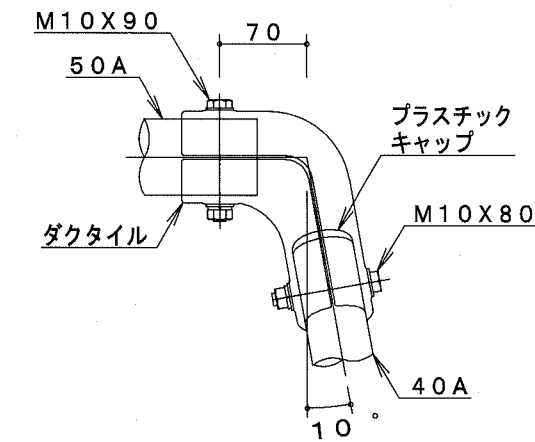
側面図 S=1/40



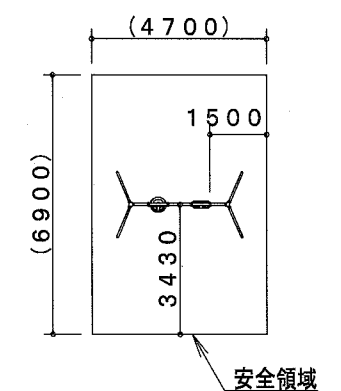
A詳細図 S=1/6



B詳細図 S=1/6



安全領域 S=1/200



鋼管は、溶融亜鉛メッキ・トップコート処理後、アクリル焼付塗装とする。
 鋼材は、電気亜鉛メッキ処理後、アクリル焼付塗装とする（基礎部品は除く）。
 ボルト・ナット及び吊り部材は、電気亜鉛メッキ処理とする。
 利用対象年齢は、幼児（3才～6才）とする。
 ISO9001・ISO14001の認証取得企業で品質管理された製品とし、（一社）日本公園施設業協会の賠償責任保険付とする。本製品は、遊具の安全に関する規準JPFA-SP-S:2014に準拠した製品とする。

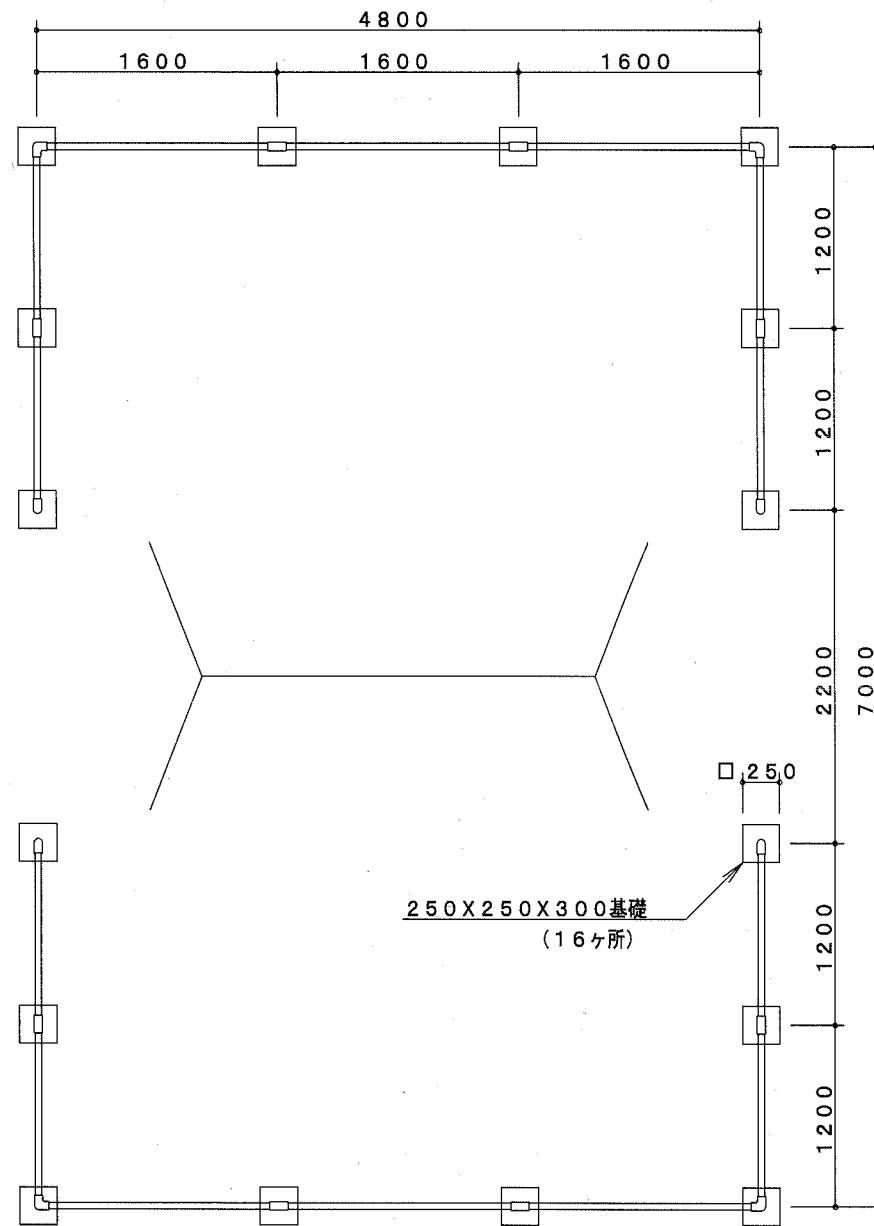
[参考図]

主要鋼管	40A	外径48.6	肉厚 3.5
	50A	外径60.5	肉厚 3.8

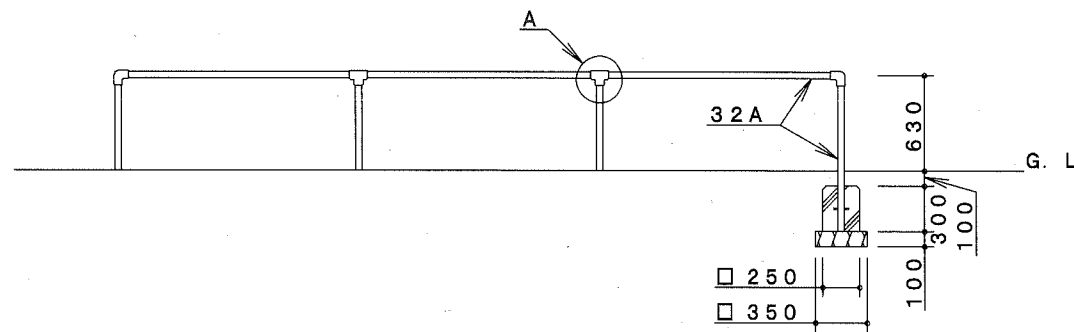
横須賀市環境政策部公園建設課				
工事名称	立野公園ほか1公園遊具設置工事			
図面名称	二人用ぶらんこ構造図			
図面番号	11/14	縮尺	図示	製作年月日 H30.11
課長	主査等	審査	設計	

二人用ぶらんこ境界柵構造図 u;mm

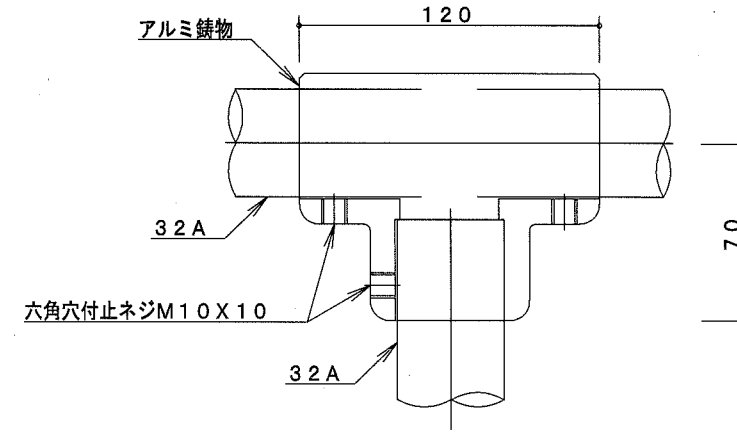
平面図 S=1/50



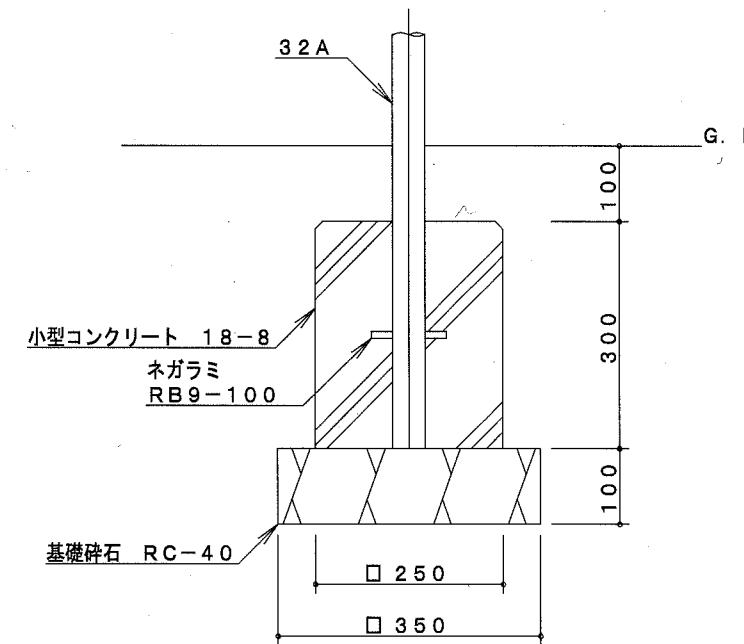
側面図 S=1/50



A詳細図 S=1/3



基礎詳細図 S=1/10



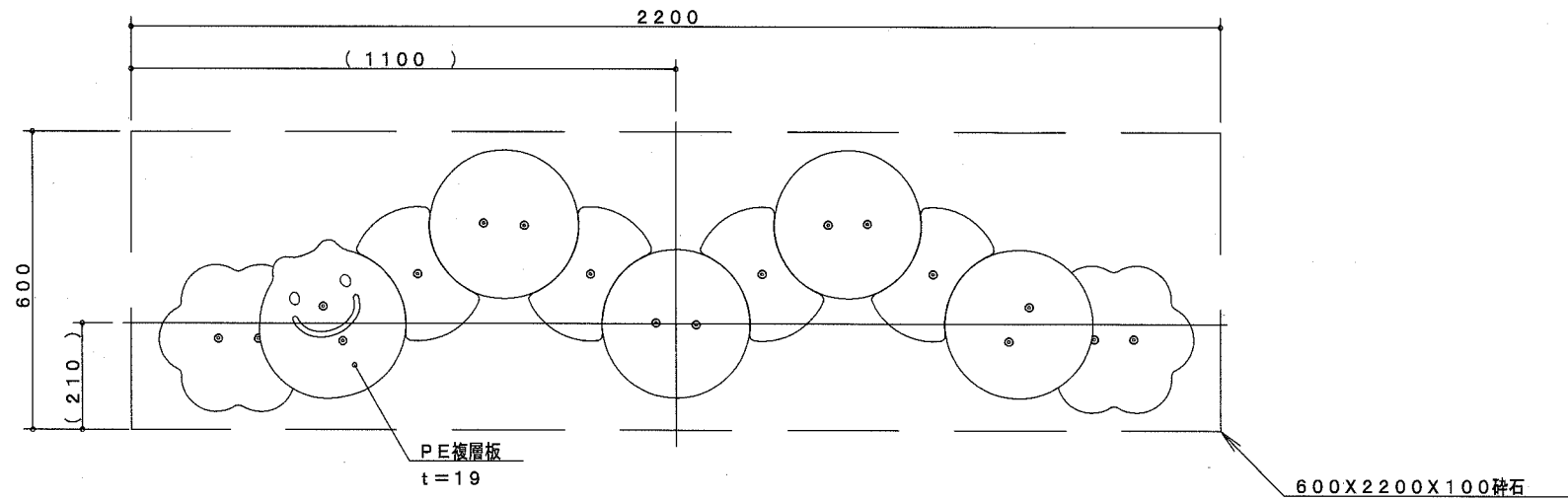
[参考図]

鋼管は、溶融亜鉛メッキ・トップコート処理後、アクリル焼付塗装とする。
ISO9001・ISO14001の認証取得企業で品質管理された製品とし、(一社)日本公園施設業協会の賠償責任保険付とする。本製品は、遊具の安全に関する標準JPFA-SP-S:2014に準拠した製品とする。

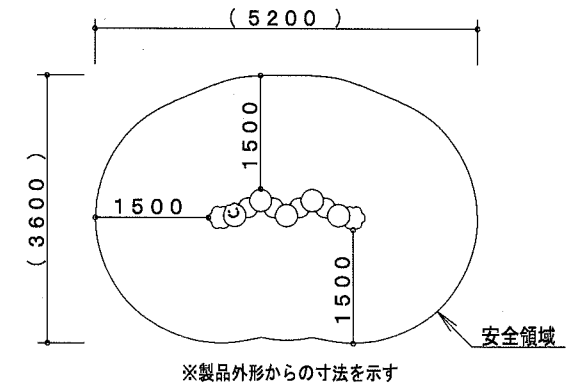
横須賀市環境政策部公園建設課					
工事名称	立野公園ほか1公園遊具設置工事				
図面名称	二人用ぶらんこ境界柵構造図				
図面番号	12/14	縮尺	図示	製作年月日	H30.11
課長	主査等	審査	設計		

平均台構造図 u;mm

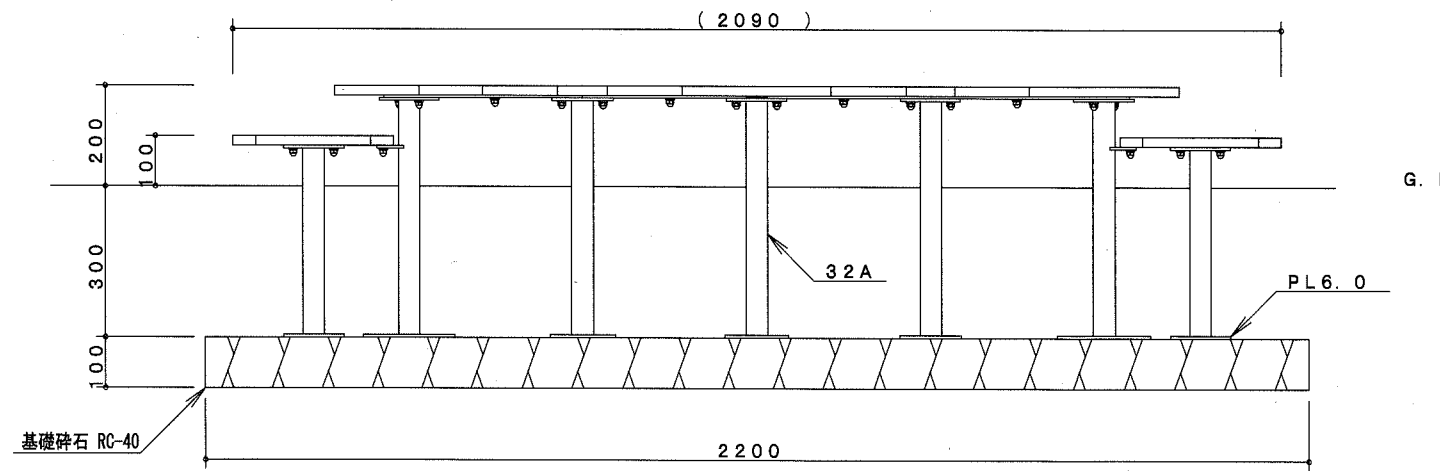
平面図 S=1/15



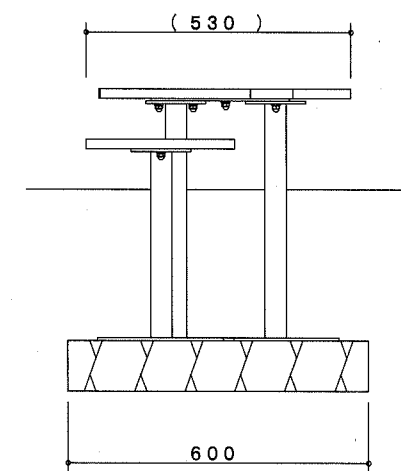
安全領域 S=1/100



側面図 S=1/15



立面図 S=1/15

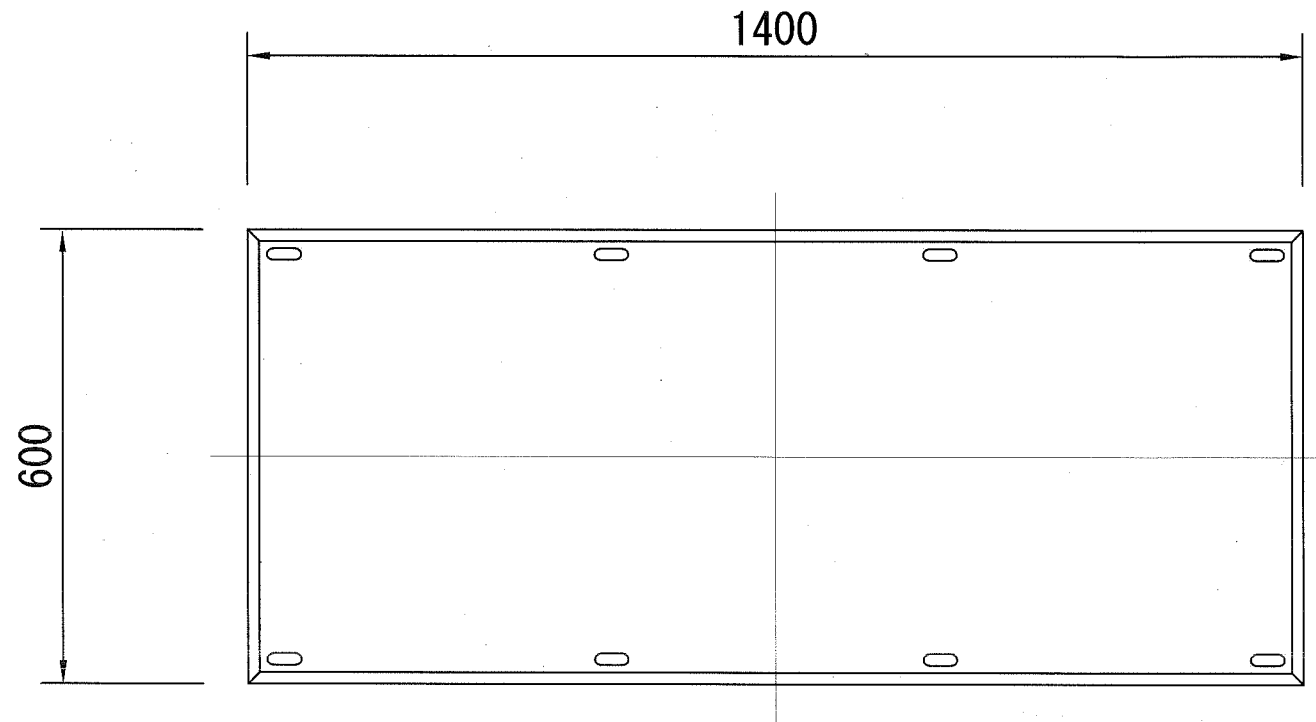


鋼管・鋼材は、溶融亜鉛メッキ処理とする。
 ボルト・ナットは、電気亜鉛メッキ処理とする。
 ISO9001・ISO14001の認証取得企業で品質管理された製品とし、(一社)日本公園施設業協会の賠償責任保険付とする。本製品は、遊具の安全に関する規程JPFA-SP-S:2014に準拠した製品とする。
 利用対象年齢は、幼児(3才~6才)とする。

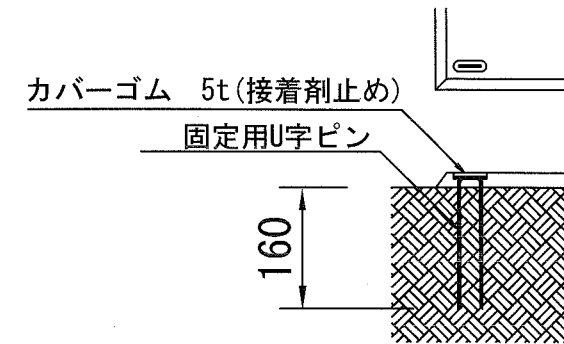
[参考図]

横須賀市環境政策部公園建設課					
工事名称	立野公園ほか1公園遊具設置工事				
図面名称	平均台構造図				
図面番号	13/14	縮尺	図示	製作年月日	H30.11
課長	主査等	審査	設計		

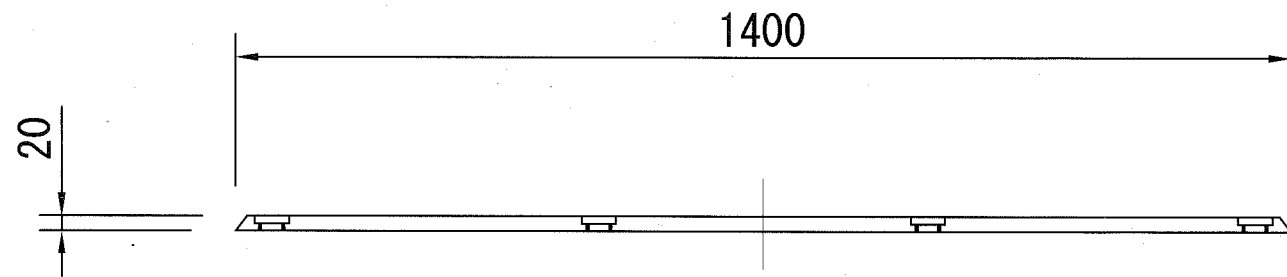
ゴムマット構造図 u;mm



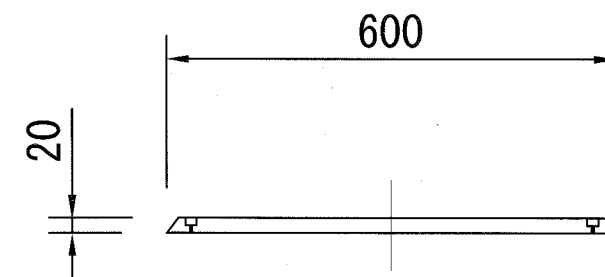
平面図



設置標準図



立面図



側面図

本体は、リサイクルゴム製とする。
本製品は、(社)日本公園施設業協会賠償責任保険加入製品とする。

[参考図]

横須賀市環境政策部公園建設課					
工事名称	立野公園ほか1公園遊具設置工事				
図面名称	ゴムマット構造図				
図面番号	14/14	縮尺	S=1/10	製 年 月 日	H30.11
課 長	主 査 等	審 査	設 計		