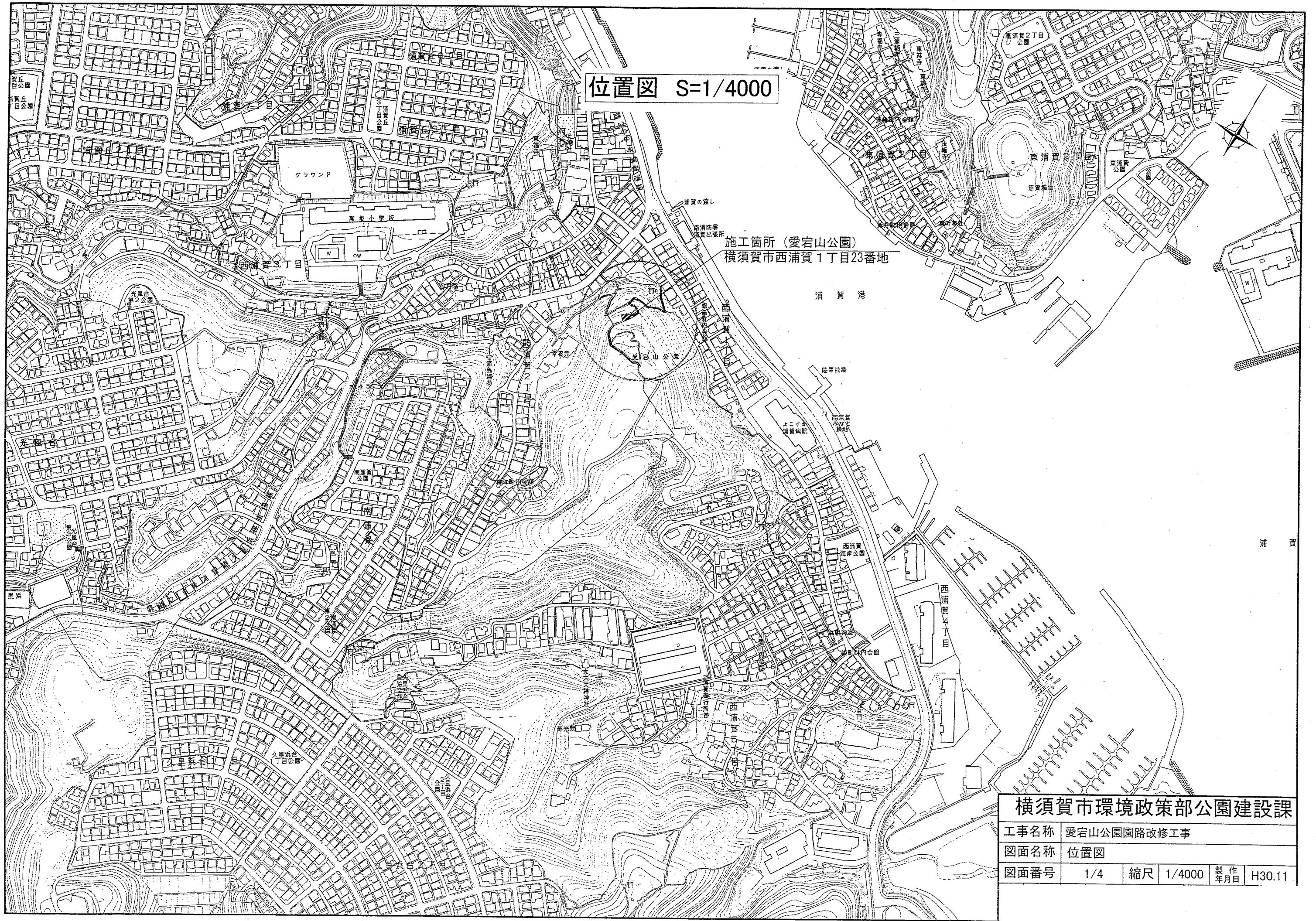


位置図 S=1/4000



施工箇所（愛宕山公園）  
横須賀市西浦賀1丁目23番地

横須賀市環境政策部公園建設課				
工事名称	愛宕山公園園路改修工事			
図面名称	位置図			
図面番号	1/4	縮尺	1/4000	製作年月日 H30.11

平面図 S=1/100

愛宕山公園園路改修工事

2段手すり<H=850:連続基礎> L=57.0m 2段手すり<H=850:独立基礎> L=43.0m  
ベンチ<W=1800> N=2基

愛 宕 山 公 園

2段手すり<H=850> L=43.0m  
独立基礎

ベンチ<W=1800> N=1基

ベンチ<W=1800> N=1基

2段手すり<H=850> L=5.0m  
連続基礎

2段手すり<H=850> L=41.0m  
連続基礎

2段手すり<H=850> L=11.0m  
連続基礎

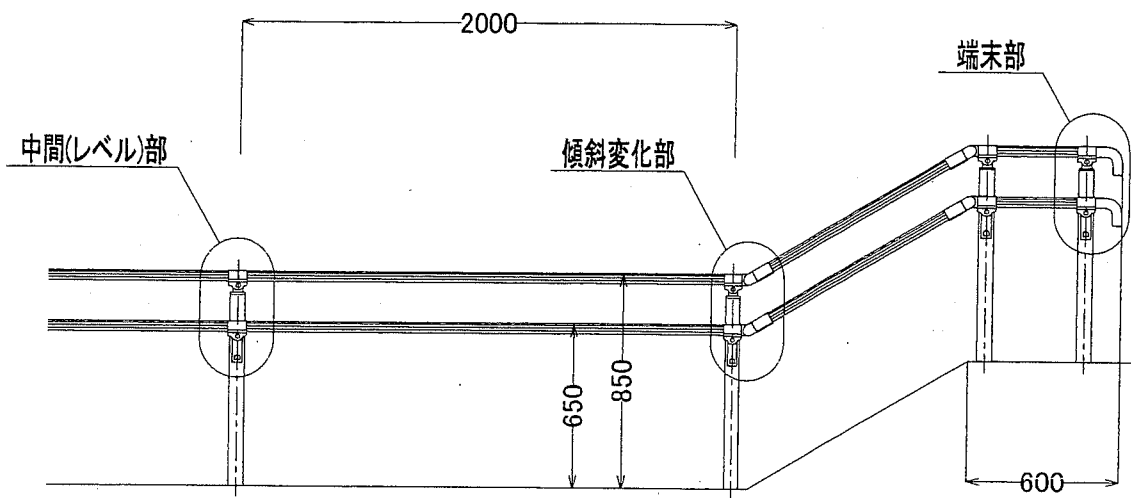


横須賀市環境政策部公園建設課				
工事名称	愛宕山公園園路改修工事			
図面名称	平面図			
図面番号	2/4	縮尺	1/100	製作 年月日 H30.11

# 手すり構造図

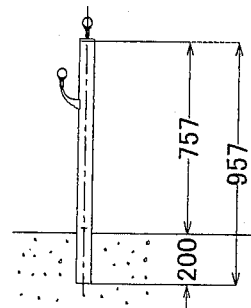
S=1:30 u:mm

立面図

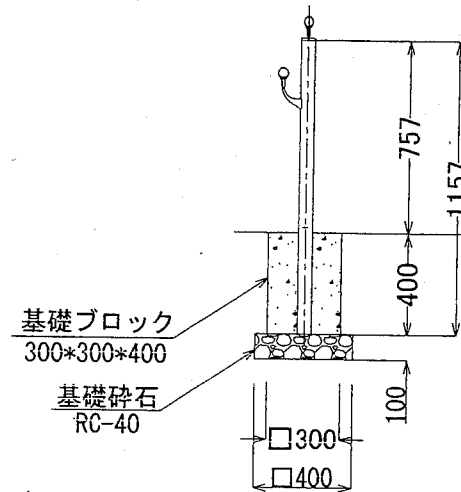


側面図

連続基礎式



独立基礎式



10m当たり

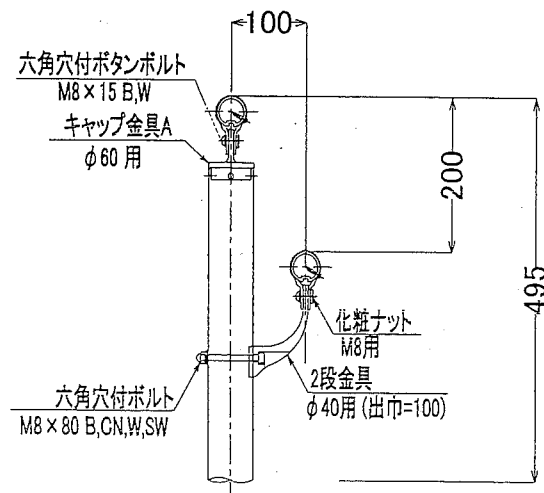
材料表		
2段手すり H850 m	基礎ブロック 300*300*400 基	基礎砕石 RC-40 t=100 m <sup>2</sup>
10	6	0.96

※ 製品は、メーカーの指定する損害賠償責任保険に加入しているものとする。  
 ※ 手摺は、建築基準法に定める不燃材料の基準に適合しているものとする。

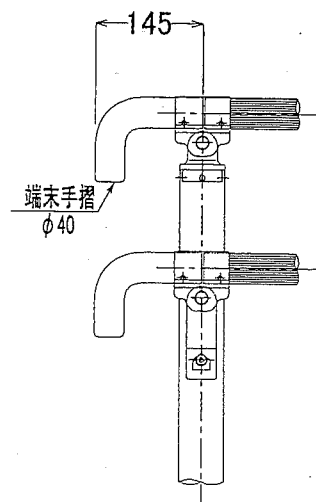
# 手すり構造図

u:mm S=1:20

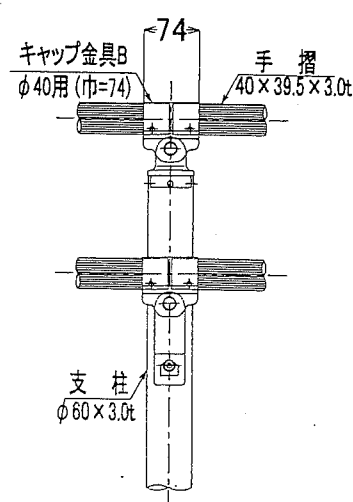
側面図



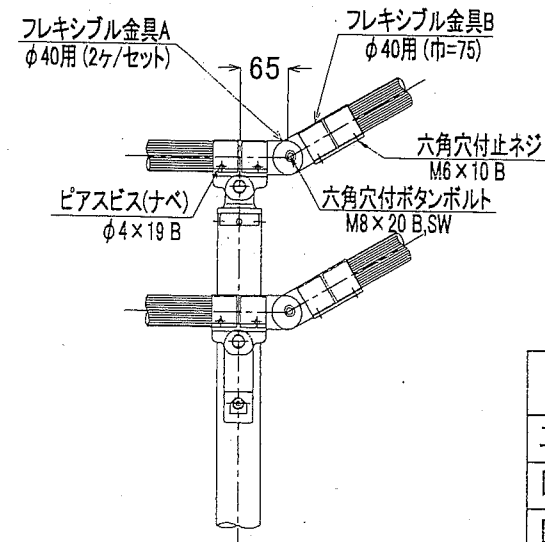
端末部



中間部



傾斜変化部



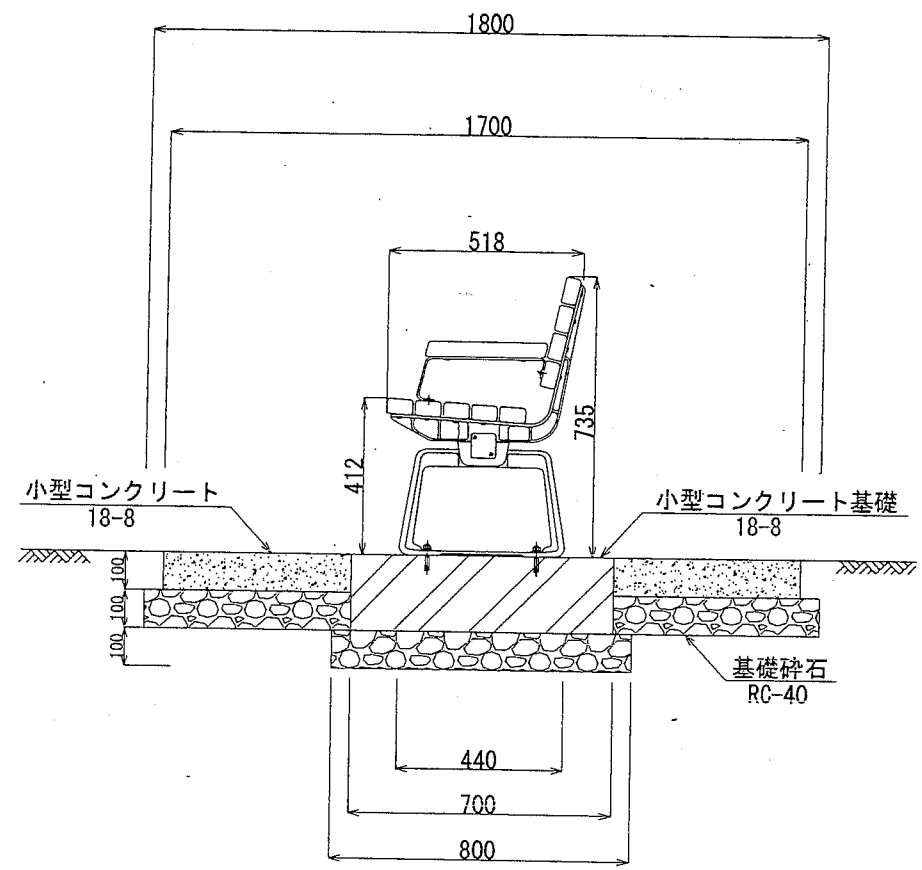
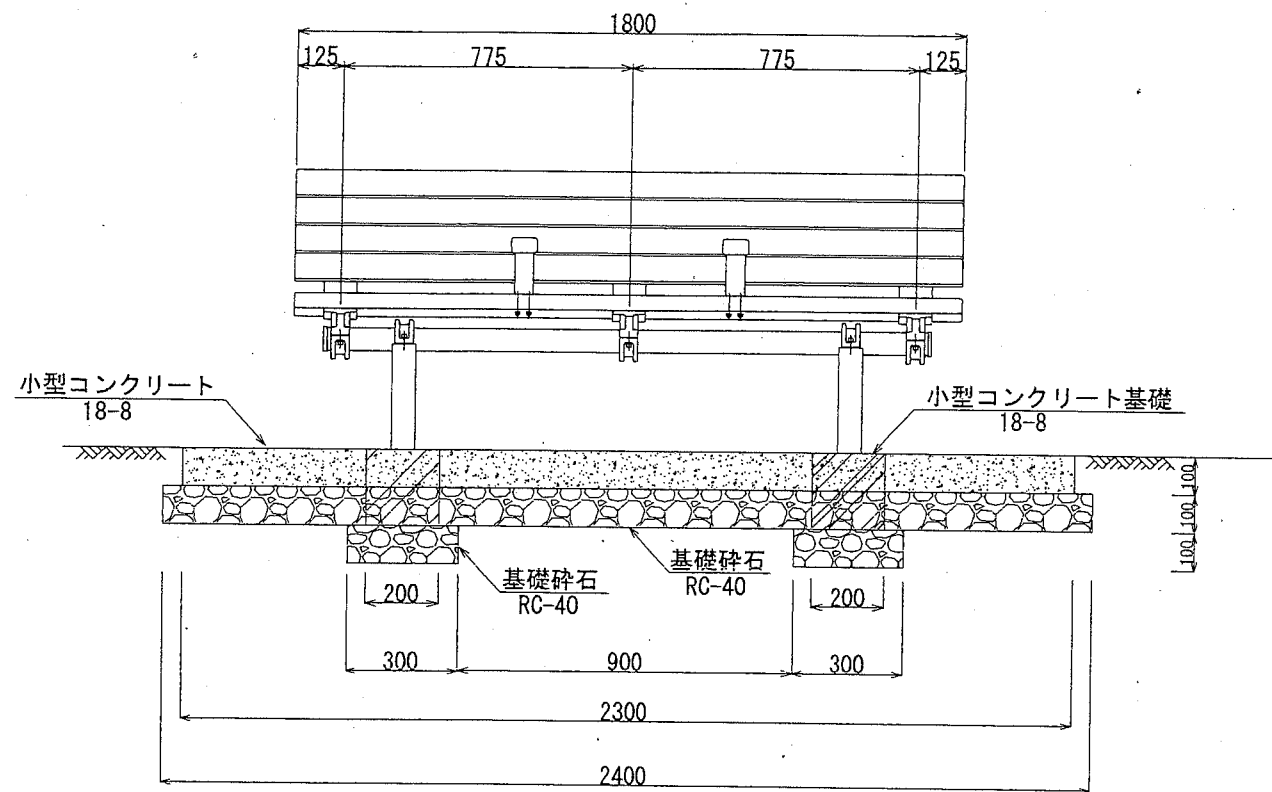
【参考図】

## 横須賀市環境政策部公園建設課

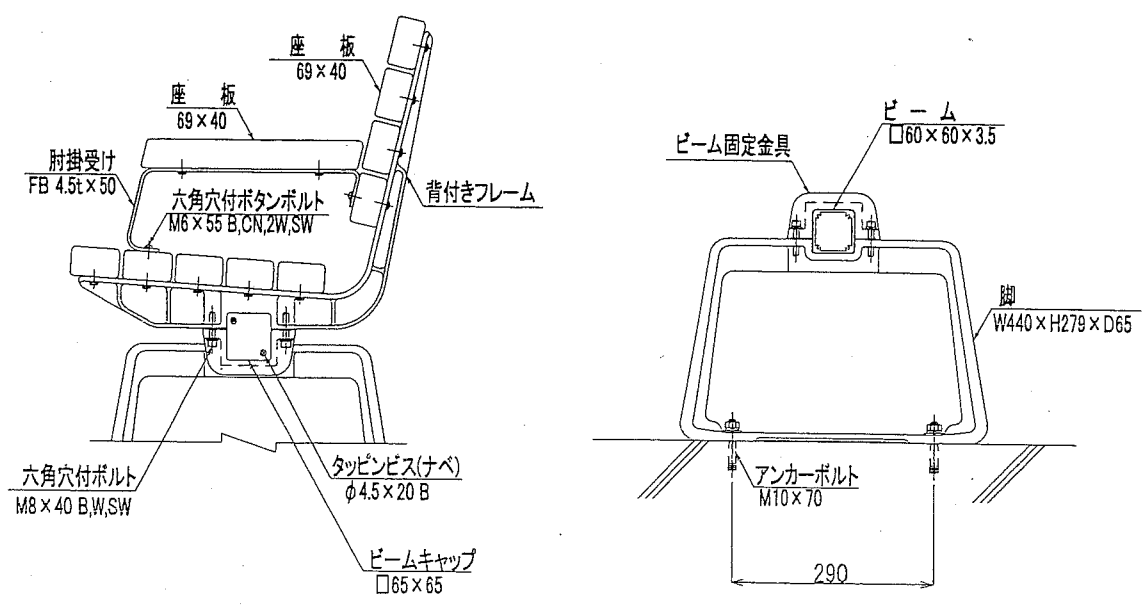
工事名称	愛宕山公園園路改修工事			
図面名称	手すり構造図			
図面番号	3/4	縮尺	各記	製作年月日 H30.11

# ベンチ構造図

S=1:20 u:mm



詳細図



1基あたり

ベンチ W1800 基	小型コンクリート 18-8 m3	基礎砕石 RC-40 t=100 m2	小型型枠 m2
1	0.06	0.48	0.72

小型コンクリート

小型コンクリート 18-8 m3	基礎砕石 RC-40 t=100 m2	小型型枠 m2
0.39	4.04	0.84

【参考図】

横須賀市環境政策部公園建設課			
工事名称	愛宕山公園園路改修工事		
図面名称	ベンチ構造図		
図面番号	4/4	縮尺	1/20
製作年月日	H30.11		

※ ベンチの設置位置は監督員と立会で確認すること。