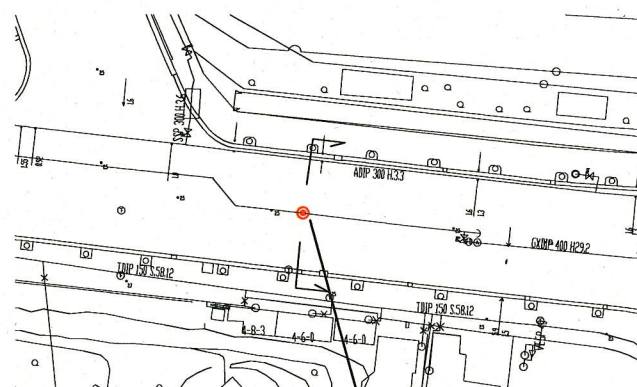


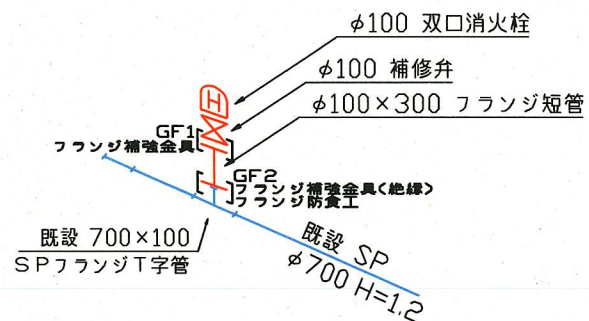
No.1 夏島町1 BK1100

平面図 S=1/500

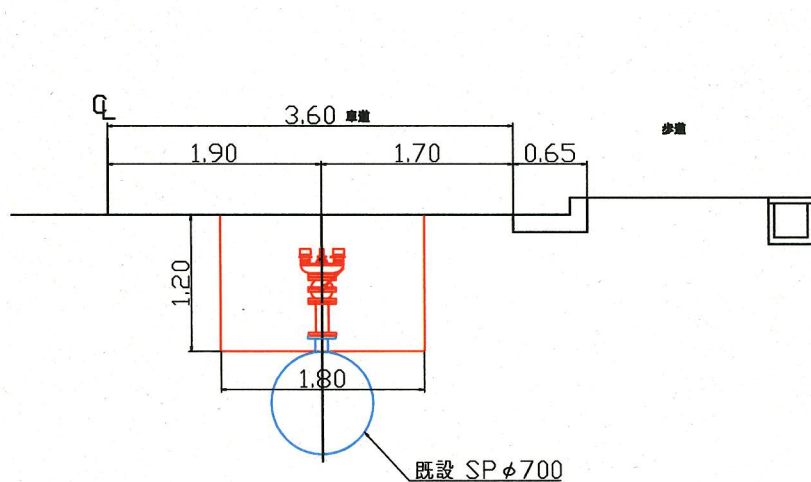


消火栓設置工事 双口 1基  
消火栓撤去 双口 1基

配管図

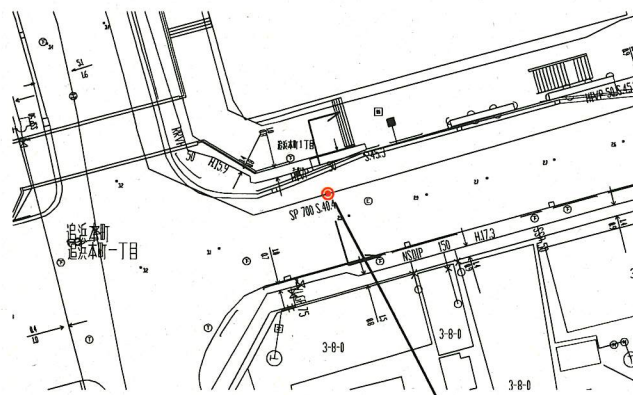


断面図 S=1/30



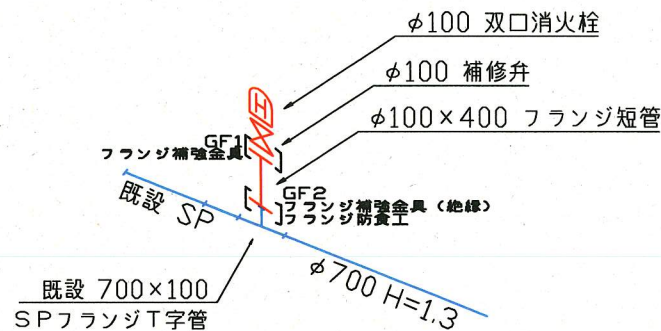
No.2 追浜本町1-28 BK1100

平面図 S=1/500

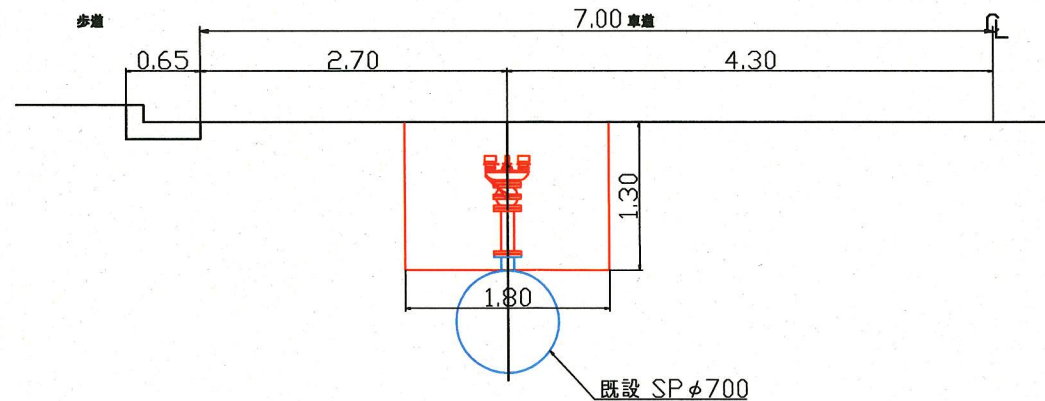


消火栓設置工事 双口 1基  
消火栓撤去 双口 1基

配管図

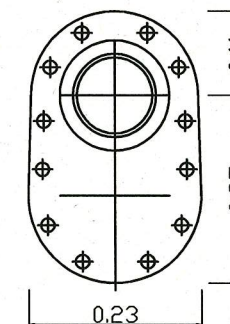


断面図 S=1/30



特殊フランジ参考図 S=1/5

(補修弁分解施工した場合)



設計図	1/2枚			
工事名	市内配水幹線消火栓更新工事 (H30の1)			
工事場所	横須賀市夏島町1番先 他3箇所			
図面名称	平面図、配管図、断面図			
図面番号	夏島17 C-1 追浜24 A-3 追浜22 A-4 鷹取25 B-2			
施工業者				
平成30年(2018年)11月				
課長	係長等	設計	監督	検査員
横須賀市上下水道局技術部水道施設課				
計画課				私道無

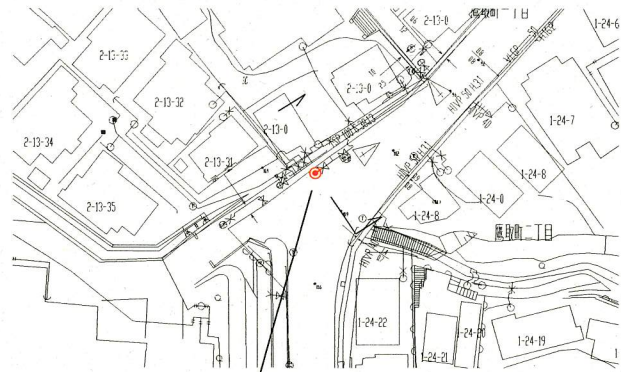
原図用紙サイズA1  
BK1100 1300

工事概要	
消火栓設置工事	双口 4基
消火栓撤去	双口 4基

No.	工事場所	土被り	掘削方法 (参考)	昼夜	埋戻し 材料	工事区間別内訳明細表				本復旧	試掘	その他
						仮復旧		一次復旧(路盤入替)				
						舗装	路盤	舗装	路盤			
1	夏島町1	1.2m	BH0.1m3	夜間	改良土	再生密粒 5cm 再生粗粒 5cm	RC-40 20cm	再生密粒 5cm 密粒改質Ⅱ 5cm 粗粒改質Ⅱ 5cm	再生安定処理 20cm RM-40 20cm RC-40 15cm	半たわみ 5cm 切削オーバーレイ(即日復旧)	有	市道 車道
2	追浜本町1-28	1.3m	BH0.1m3	夜間	改良土	再生密粒 5cm 再生粗粒 5cm	RC-40 20cm	再生密粒 5cm 再生粗粒 5cm	再生安定処理 10cm RM-40 20cm RC-40 15cm	密粒 5cm 切削オーバーレイ(即日復旧)	有	市道 車道
3	鷹取2-13	1.2m	BH0.1m3	昼間	改良土	再生密粒 5cm	RC-40 10cm 先行路盤	-	-	密粒 5cm 打換え(即日復旧)	無	市道 歩道
4	船越町6-77	1.2m	人力	昼間	改良土	再生密粒 5cm	RC-40 10cm 先行路盤	-	-	密粒 5cm 打換え(即日復旧)	有	市道 歩道

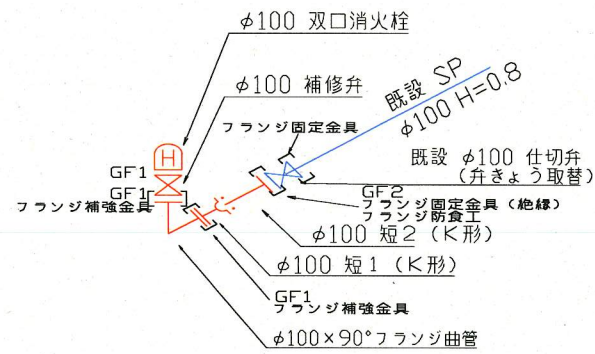
No.3 鷹取2-13 BK1100

平面図 S=1/500

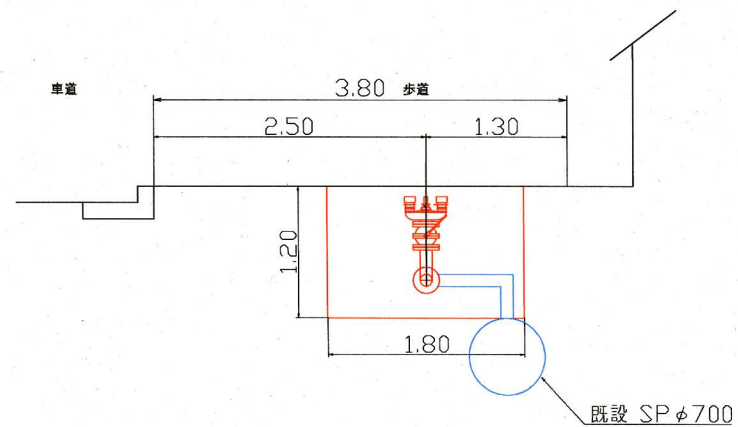


消火栓設置工事 双口 1基  
消火栓撤去 双口 1基

配管図

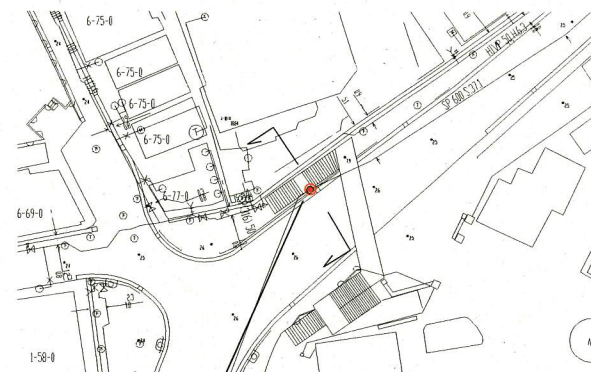


断面図 S=1/30



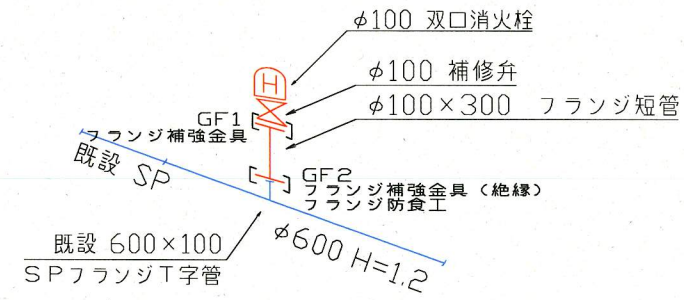
No.4 船越町6-77 BK1300

平面図 S=1/500

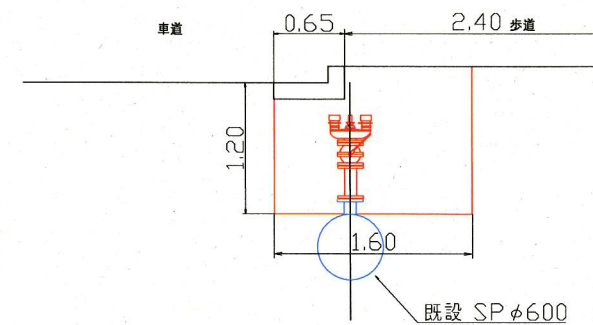


消火栓設置工事 双口 1基  
消火栓撤去 双口 1基

配管図



断面図 S=1/30



設計図	2/2枚			
工事名	市内配水幹線消火栓更新工事 (H30の1)			
工事場所	横須賀市夏島町1番先 他3箇所			
図面名称	平面図、配管図、断面図			
図面番号	夏島17 C-1 追浜24 A-3 追浜22 A-4 鷹取25 B-2			
施工業者				
平成30年(2018年)11月	課長	係長等	設計	監督 検査員
横須賀市上下水道局技術部水道施設課				
計画課				私道 無
原図用紙サイズA1				
BK1100 1300				