

平面図 S=1/500



設計図 1/3枚

工事名
東浦賀地区配水本管布設工事
(H30の1)
工事場所
横須賀市東浦賀2丁目
27番先から41番先まで
図面名称
平面図
図面番号
浦賀港01 C-4、浦賀港02 B・C-1
浦賀港06 A-4
施工業者

平成30年(2018年)10月
課長 係長等 設計 監督 検査員
横須賀市上下水道局技術部水道施設課
計画課 私有無

原図用紙サイズ A1
ブロック番号 2200
2205
2506

工事概要		
A	配水本管布設工事	φ300 GXDIP L=328m
B	配水管布設工事	φ150 GXDIP L=17m
C	消火栓設置工事	双口 1基
	撤去管	φ300 ADIP L=322m
	撤去管	φ75 ADIP L=12m
	消火栓撤去	双口 1基

A-1 L=161m

A-2 L=167m

A 配水本管布設工事 φ300 GXDIP L=328m (本管)

撤去管 φ75 ADIP L=12m
仮設管布設撤去 φ50 HVP L=21m

B 配水管布設工事 φ150 GXDIP L=17m (支管)

不斷水簡易仕切弁設置工 φ300

連絡工 φ75 GXDIP L=5m

閉栓工1

閉栓工2

閉栓工3

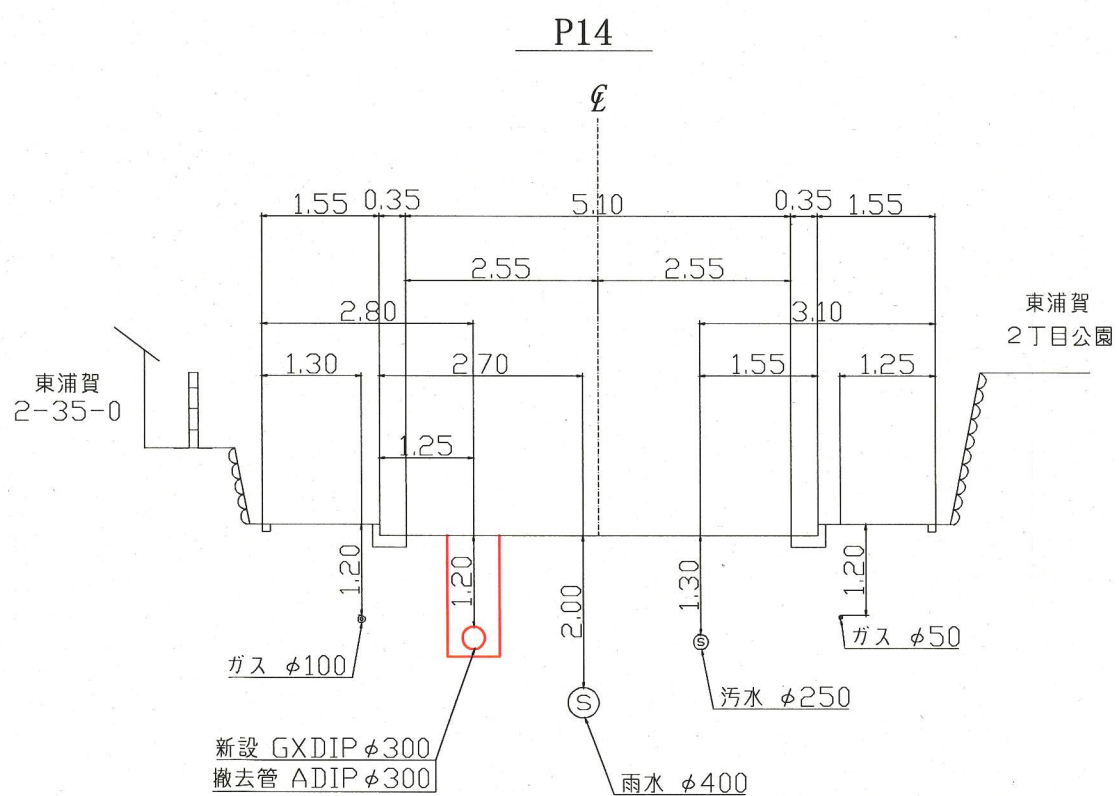
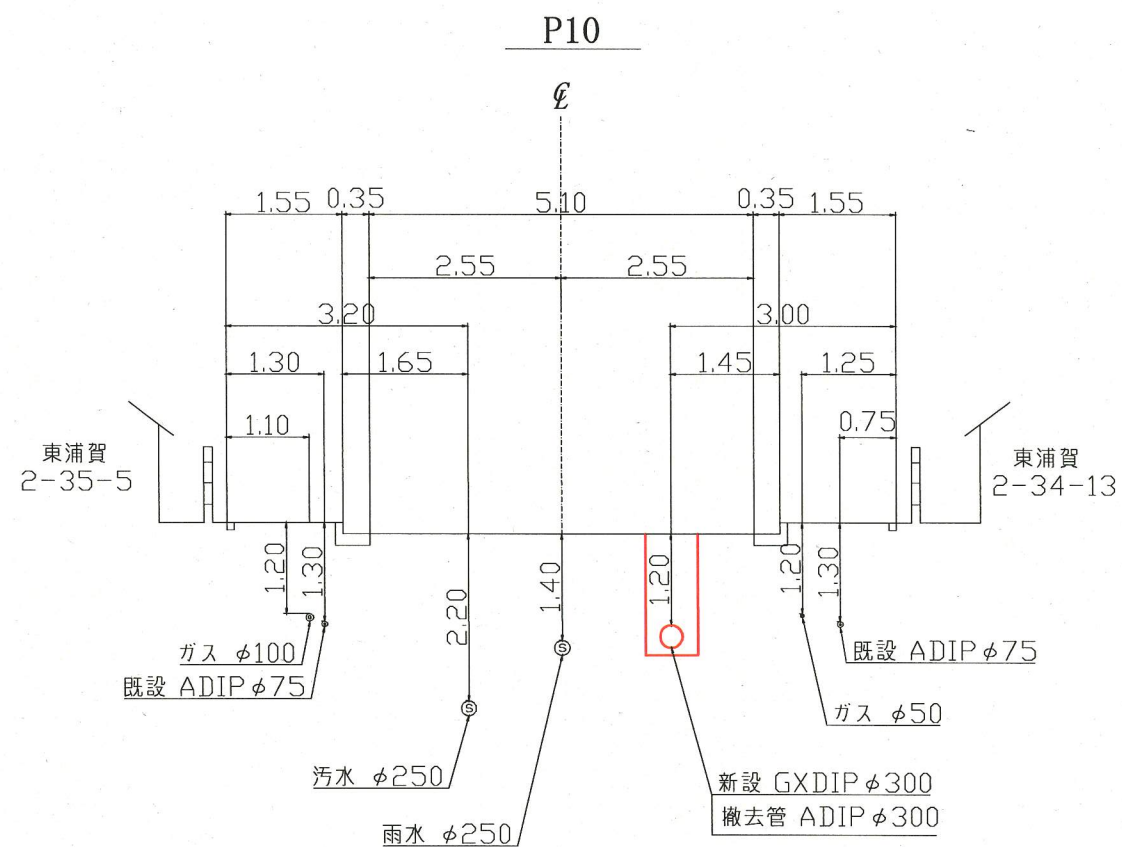
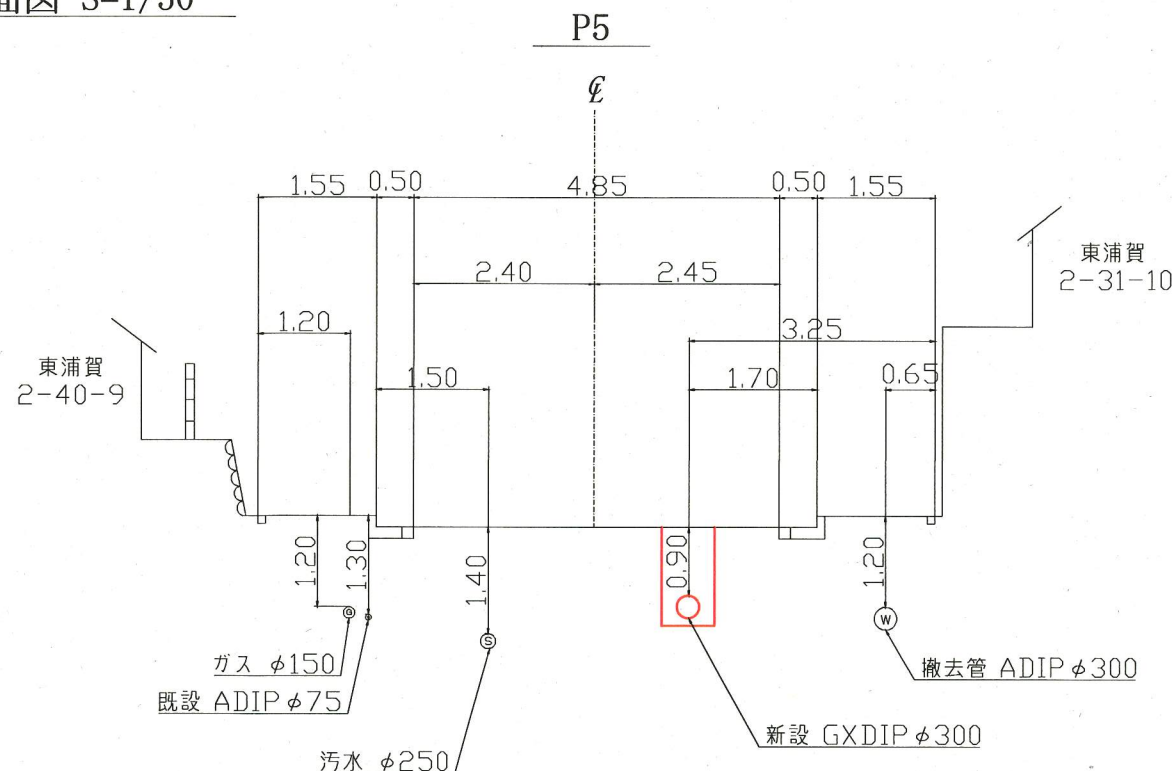
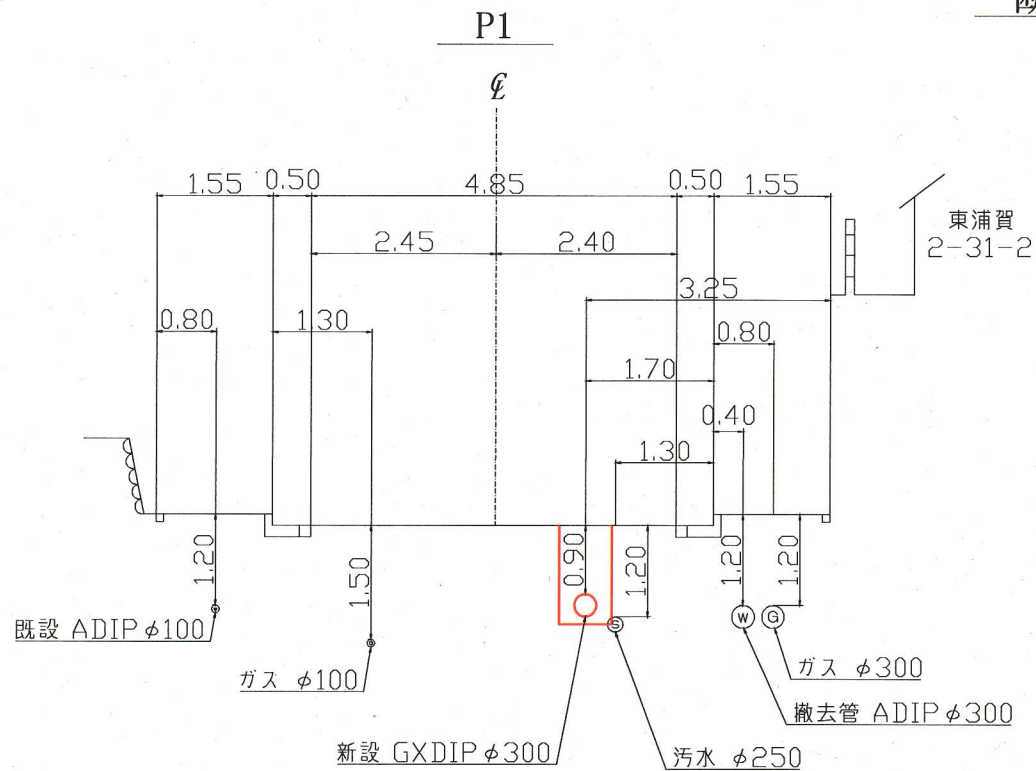
C 消火栓設置工事 双口1基
消火栓撤去 双口1基

閉栓工4

閉栓工5

閉栓工6

断面図 S=1/50



設計図	2/3枚			
工事名	東浦賀地区配水本管布設工事 (H30の1)			
工事場所	横須賀市東浦賀2丁目 27番先から41番先まで			
図面名称	断面図			
図面番号	浦賀港01 C-4、浦賀港02 B・C-1 浦賀港06 A-4			
施工業者				
平成30年(2018年)10月				
課長	係長等	設計	監督	検査員
横須賀市上下水道局技術部水道施設課				
計画課			私道	無

原図用紙サイズA1

工事区間別内訳明細表

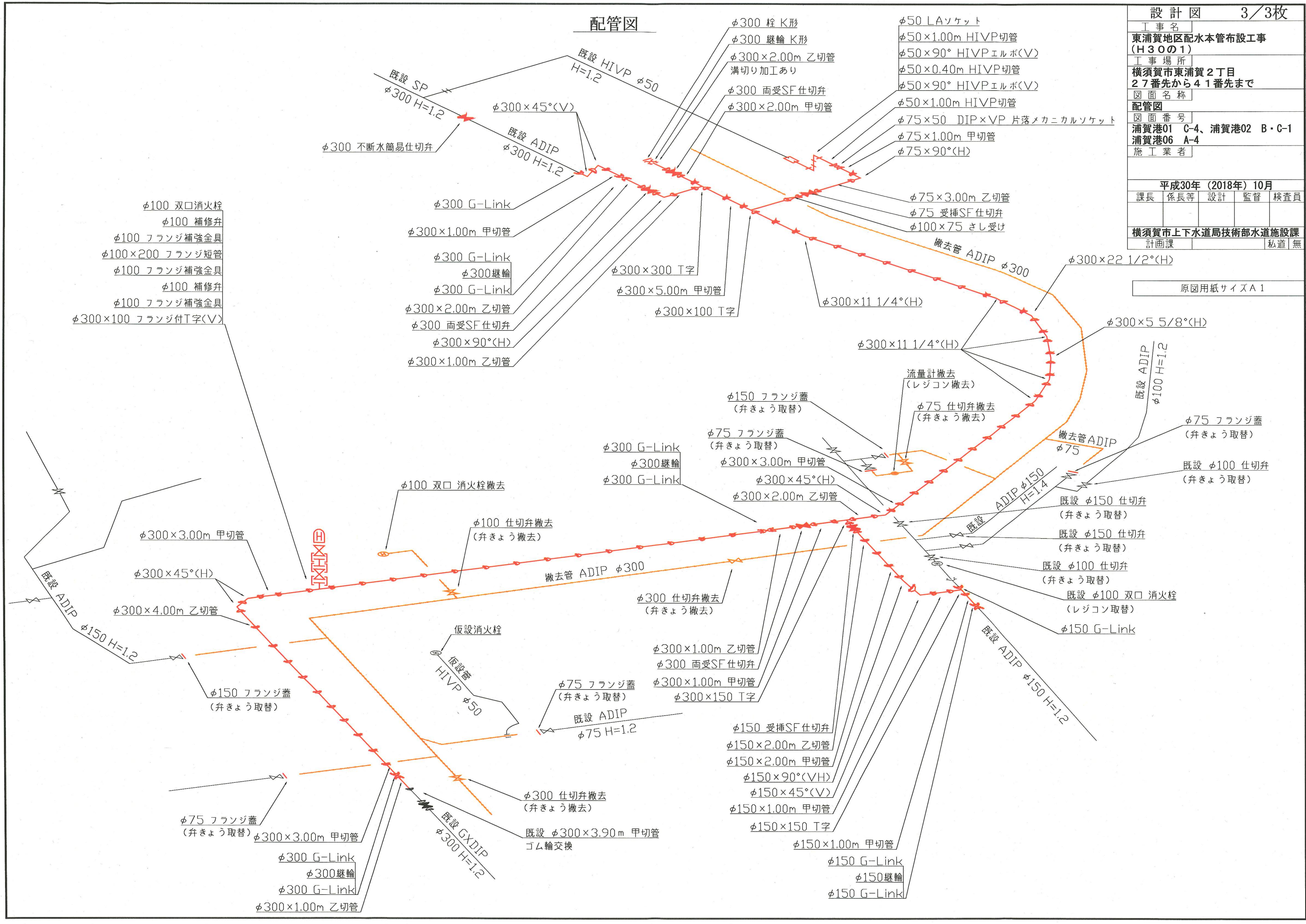
工事	区間	土被り	掘削方法(参考)	昼夜	埋戻し材料	仮舗装	仮路盤	一次復旧		本復旧	試掘	その他
								舗装	路盤			
A工事	A-1	H=0.9	バックホウ0.2m ³	昼	改良土	再生密粒 5cm	RC-40 30cm	再生密粒 5cm	再生安定処理 10cm RC-40 20cm	密粒 5cm 切削オーバーレイ	13m	市道車道
	A-1 (撤去)	H=1.2	バックホウ0.2m ³	昼	改良土	再生密粒 5cm	RC-40 10cm 先行路盤	-	-	密粒 5cm 打ち換え	-	市道歩道
	A-2	H=1.2	バックホウ0.2m ³	昼	改良土	再生密粒 5cm	RC-40 30cm	再生密粒 5cm	再生安定処理 10cm RC-40 20cm	密粒 5cm 切削オーバーレイ	8m	市道車道
B工事		H=0.9	バックホウ0.1m ³	昼	改良土	再生密粒 5cm	RC-40 25cm 先行路盤	-	-	密粒 5cm 打ち換え	3m	市道歩道

工事名	東浦賀地区配水本管布設工事 (H30の1)			
工事場所	横須賀市東浦賀2丁目 27番先から41番先まで			
図面名称	配管図			
図面番号	浦賀港01 C-4、浦賀港02 B・C-1 浦賀港06 A-4			
施工業者				

平成30年(2018年)10月				
課長	係長等	設計	監督	検査員
横須賀市上下水道局技術部水道施設課				
計画課				私道 無

原図用紙サイズA1

配管図



- φ100 双口消火栓
- φ100 補修弁
- φ100 フランジ補強金具
- φ100×200 フランジ短管
- φ100 フランジ補強金具
- φ100 補修弁
- φ100 フランジ補強金具
- φ300×100 フランジ付T字(V)

- φ300 G-Link
- φ300×1.00m 甲切管
- φ300 G-Link
- φ300 継輪
- φ300 G-Link
- φ300×2.00m 乙切管
- φ300 両受SF仕切弁
- φ300×90°(H)
- φ300×1.00m 乙切管

- φ50 LAソケット
- φ50×1.00m HIVP切管
- φ50×90° HIVPエルボ(V)
- φ50×0.40m HIVP切管
- φ50×90° HIVPエルボ(V)
- φ50×1.00m HIVP切管
- φ75×50 DIP×VP 片落メカニカルソケット
- φ75×1.00m 甲切管
- φ75×90°(H)

- φ75×3.00m 乙切管
- φ75 受挿SF仕切弁
- φ100×75 さし受け

- φ150 フランジ蓋 (弁きょう取替)
- φ75 フランジ蓋 (弁きょう取替)
- φ75 仕切弁撤去 (弁きょう撤去)
- φ300 G-Link
- φ300 継輪
- φ300 G-Link
- φ300×3.00m 甲切管
- φ300×45°(H)
- φ300×2.00m 乙切管

- φ150 フランジ蓋 (弁きょう取替)
- φ75 フランジ蓋 (弁きょう取替)
- φ75 仕切弁撤去 (弁きょう撤去)
- φ300×3.00m 甲切管
- φ300×45°(H)
- φ300×2.00m 乙切管

- φ300×1.00m 乙切管
- φ300 両受SF仕切弁
- φ300×1.00m 甲切管
- φ300×150 T字

- φ150 受挿SF仕切弁
- φ150×2.00m 乙切管
- φ150×2.00m 甲切管
- φ150×90°(VH)
- φ150×45°(V)
- φ150×1.00m 甲切管
- φ150×150 T字

- φ150×1.00m 甲切管
- φ150 G-Link
- φ150 継輪
- φ150 G-Link

- φ75 フランジ蓋 (弁きょう取替)
- φ300×3.00m 甲切管
- φ300 G-Link
- φ300 継輪
- φ300 G-Link
- φ300×1.00m 乙切管