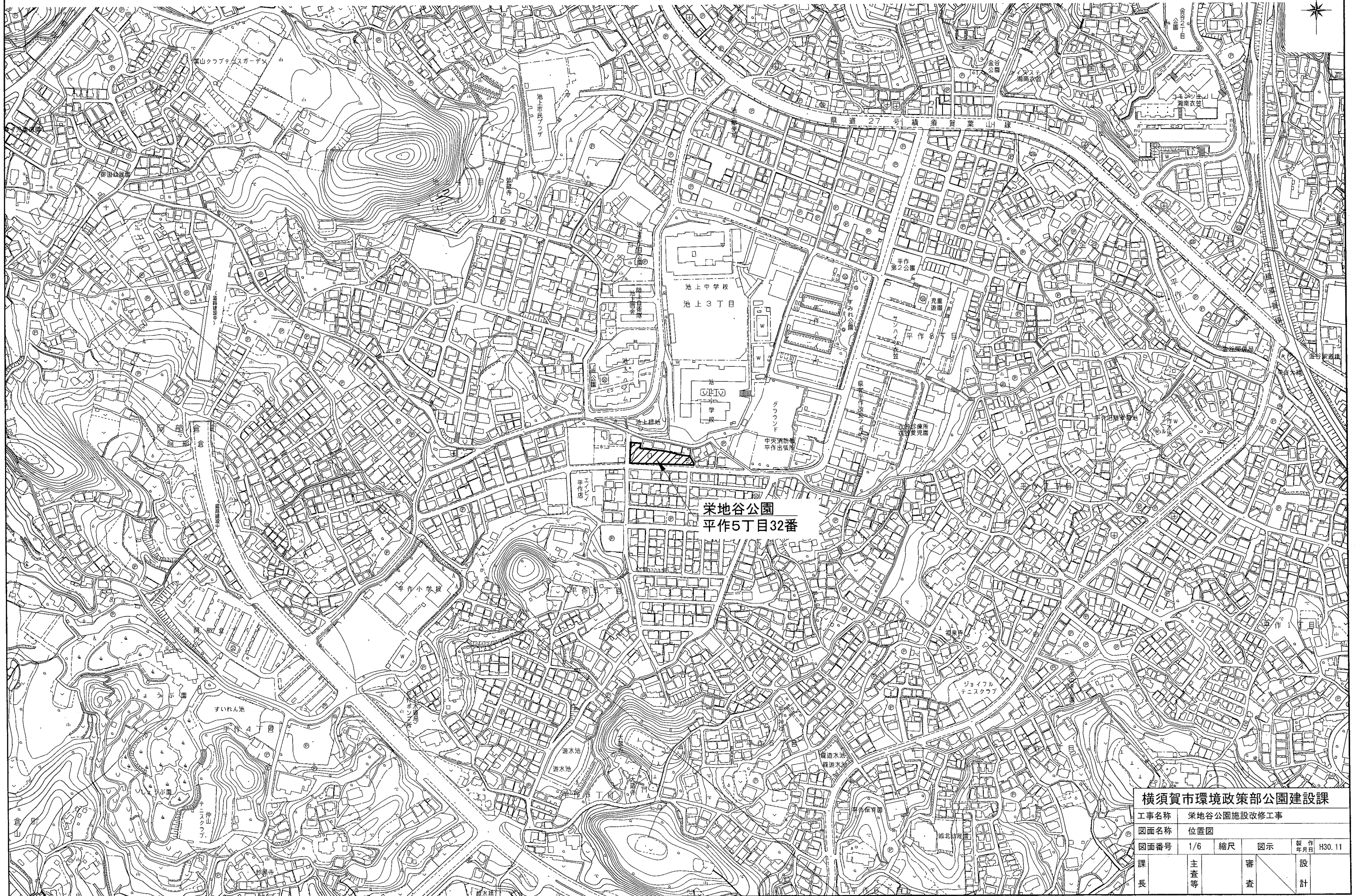


位置図 S=1/4000



横須賀市環境政策部公園建設課				
工事名称	栄地谷公園施設改修工事			
図面名称	位置図			
図面番号	1/6	縮尺	図示	製 年 月 日
課長	主 査 等	審 査	設 計	H30.11

計画平面図 S=1/50 u:m

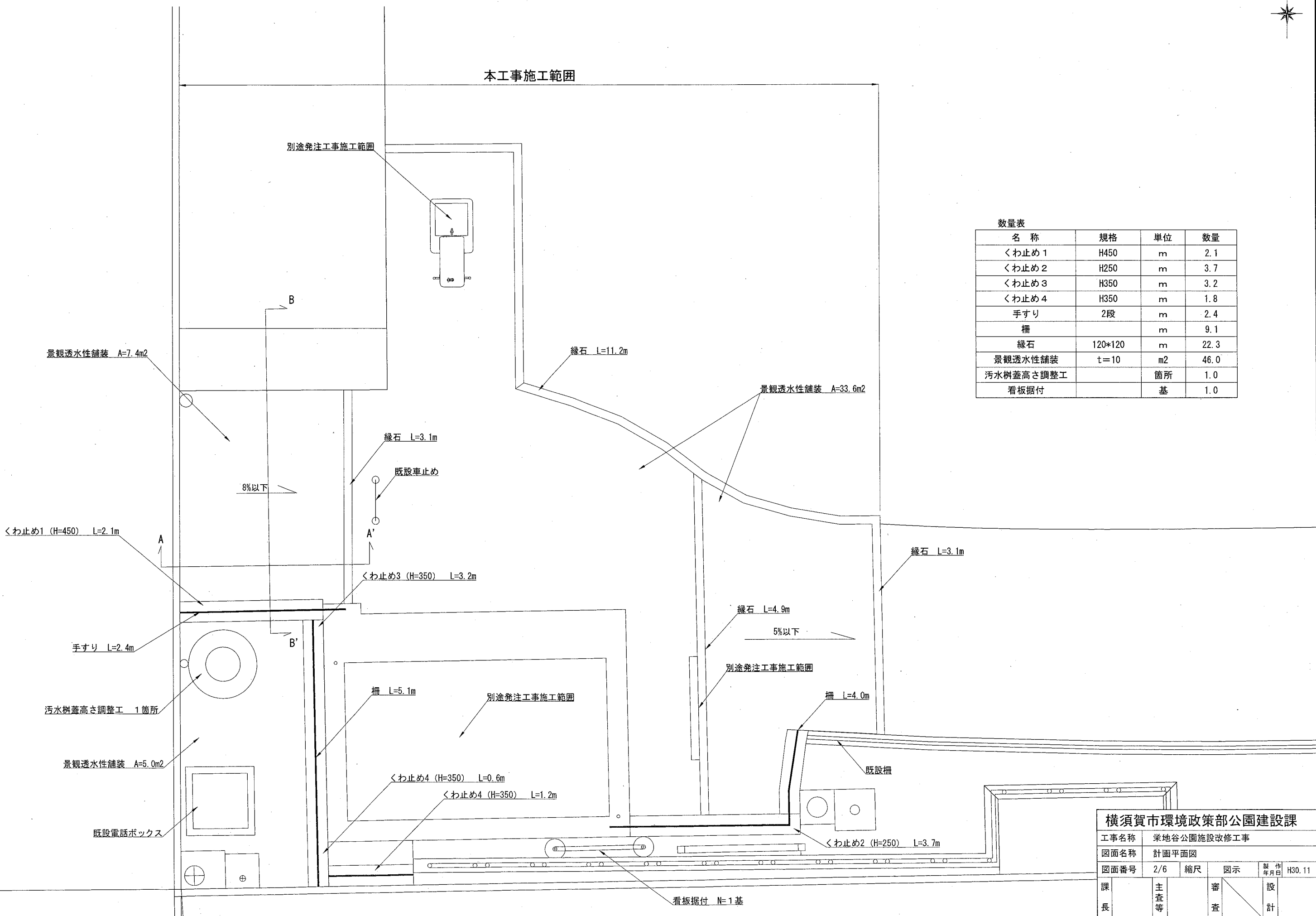


本工事施工範囲

別途発注工事施工範囲

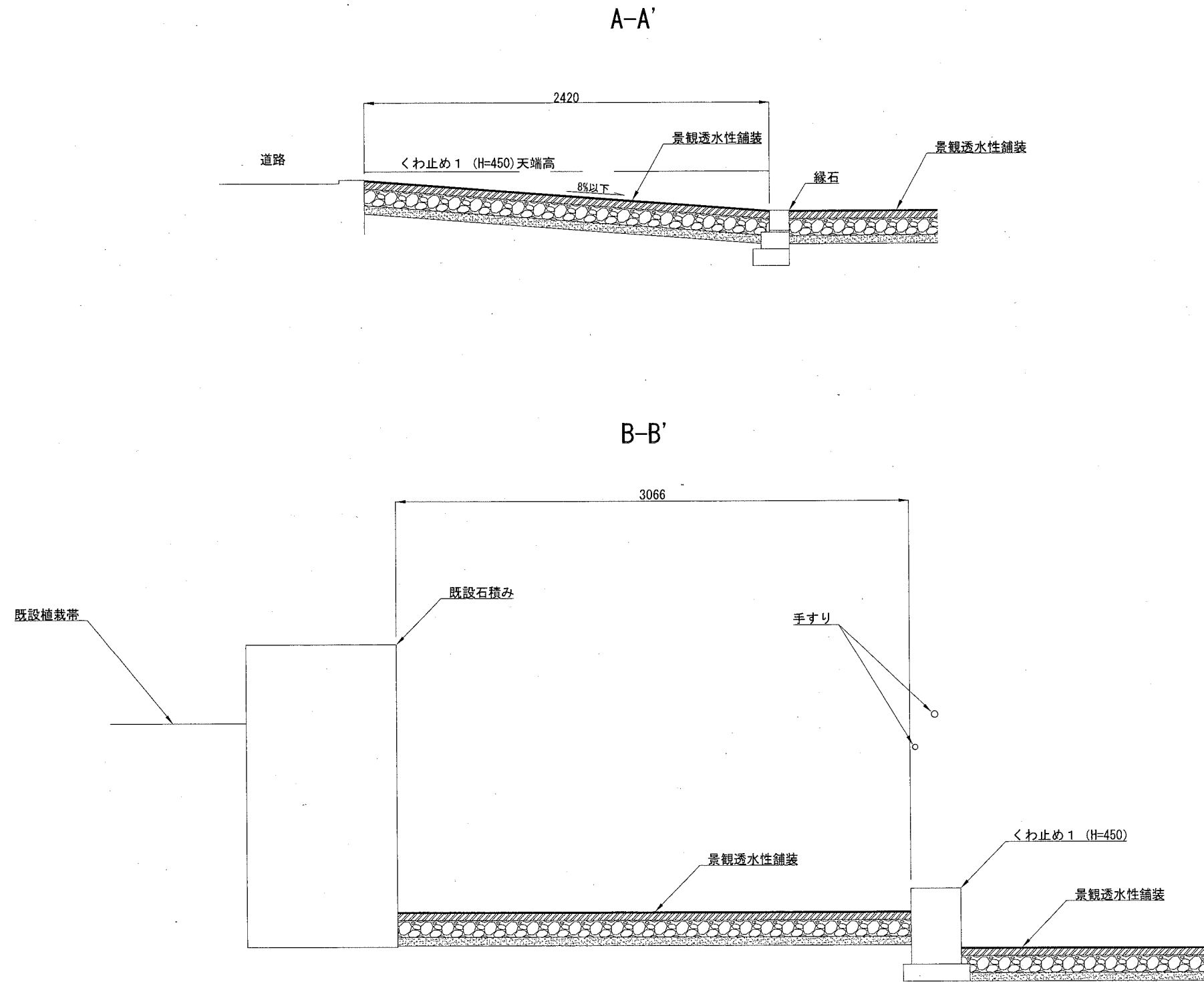
数量表

名称	規格	単位	数量
くわ止め1	H450	m	2.1
くわ止め2	H250	m	3.7
くわ止め3	H350	m	3.2
くわ止め4	H350	m	1.8
手すり	2段	m	2.4
柵		m	9.1
縁石	120*120	m	22.3
景観透水性舗装	t=10	m <sup>2</sup>	46.0
汚水樹蓋高さ調整工		箇所	1.0
看板据付		基	1.0



横須賀市環境政策部公園建設課				
工事名称	栄地谷公園施設改修工事			
図面名称	計画平面図			
図面番号	2/6	縮尺	図示	製作 年月日 H30.11
課長	主査等	審査	設計	

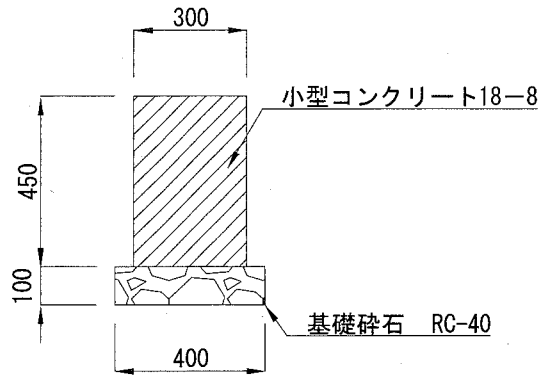
各断面図 S=1/30 u:mm



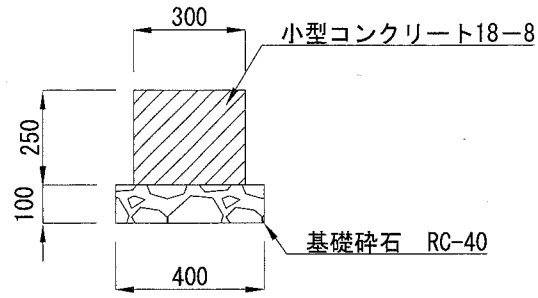
横須賀市環境政策部公園建設課					
工事名称	栄地谷公園施設改修工事				
図面名称	各断面図				
図面番号	3/6	縮尺	図示	製 年 月 日	H30.11
課 長	主 査 等		審 査	設 計	

# 構造図 u:mm

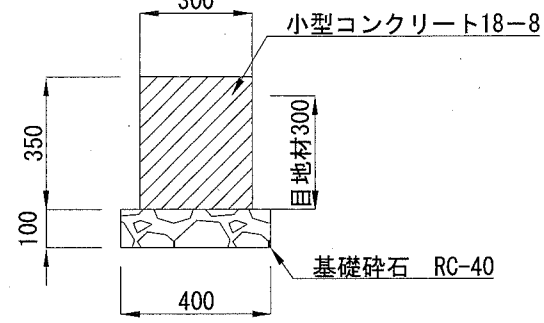
くわ止め 1 (H450) S=1/20



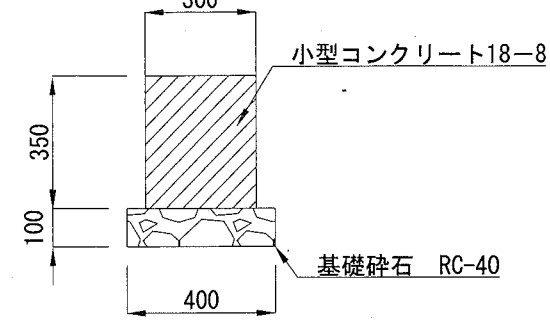
くわ止め 2 (H250) S=1/20



くわ止め 3 (H350) S=1/20



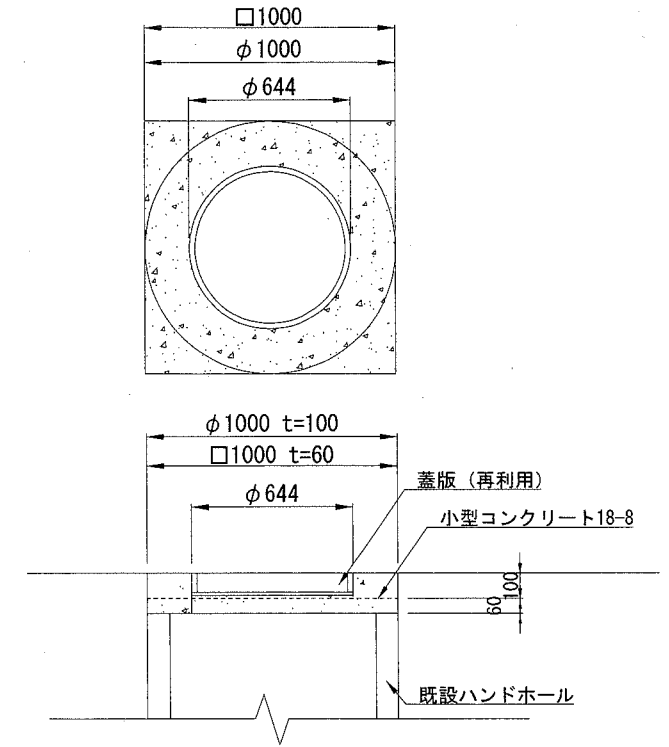
くわ止め 4 (H350) S=1/20



くわ止め材料表 (10mあたり)

項目	型 枠	円形型枠	コンクリート	目地材	基礎砕石
規 格	小型型枠	φ100	18-8	t=10	RC-40, t=10cm
単 位	m <sup>2</sup>	m	m <sup>3</sup>	m <sup>2</sup>	m <sup>2</sup>
くわ止め 1 (H=450)	9.0	2.85	1.35	0.135	4.0
くわ止め 2 (H=250)	5.0	2.166	0.75	0.075	4.0
くわ止め 3 (H=350)	7.0	1.560	1.05	3.105	4.0
くわ止め 4 (H=350)	7.0	1.560	1.05	0.105	4.0

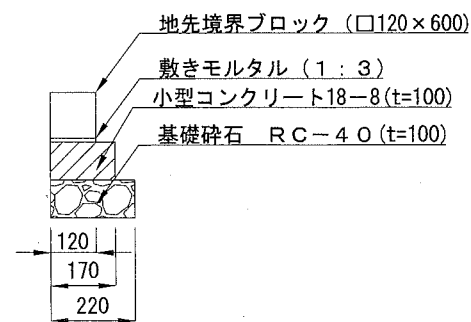
汚水樹蓋高さ調整 S=1/30



汚水樹蓋高さ調整 材料表 (10箇所あたり)

項目	型 枠	円形型枠	コンクリート
規 格	小型型枠	φ1000	18-8
単 位	m <sup>2</sup>	m	m <sup>3</sup>
数 量	2.4	1.0	0.872

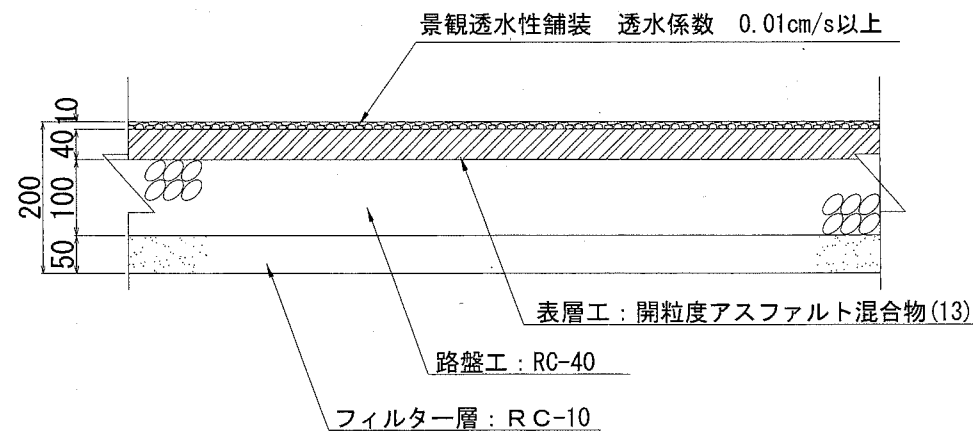
縁 石 S=1/20



縁石ブロック 材料表 (10mあたり)

項目	地先境界ブロック	敷きモルタル	コンクリート	型 枠	基礎砕石
規 格	□120×600	1:3	18-8	均し型枠	RC-40, t=10cm
単 位	個	m <sup>3</sup>	m <sup>3</sup>	m <sup>2</sup>	m <sup>2</sup>
数 量	16.5	0.012	0.17	2	2.2

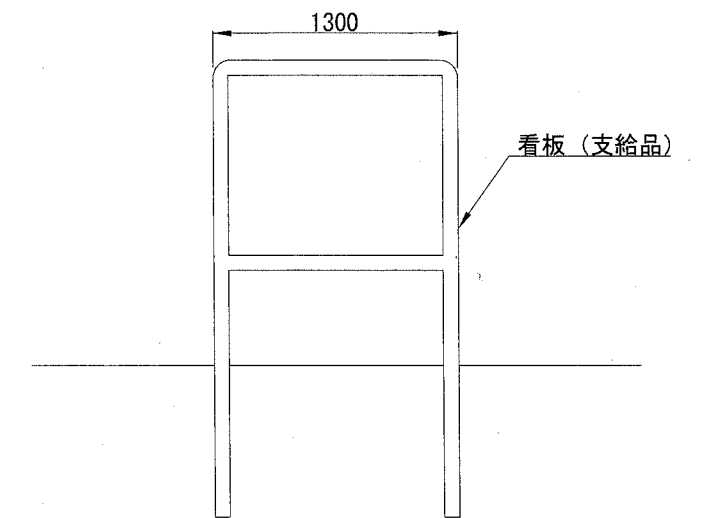
景観透水性舗装 S=1/10



景観透水性舗装 材料表 (100m<sup>2</sup>あたり)

項目	景観透水性舗装	開粒度アスファルト混合物(13)	路盤	フィルター層
規 格	t=10	t=40	RC-40 t=100	RC-10 t=50
単 位	m <sup>2</sup>	m <sup>2</sup>	m <sup>2</sup>	m <sup>2</sup>
数 量	100.000	100.000	100.000	100.000

看板据付 S=1/40

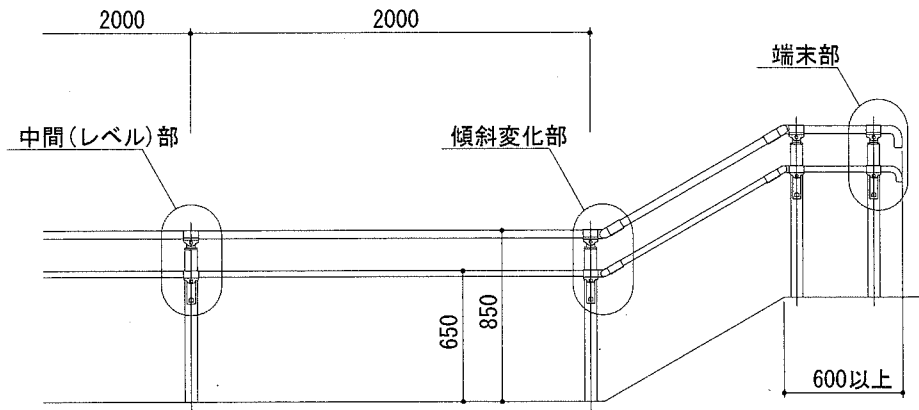


横須賀市環境政策部公園建設課

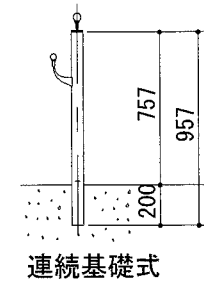
工事名称	栄地谷公園施設改修工事			
図面名称	構造図			
図面番号	4/6	縮尺	図示	製 作 年 月 日 H30.11
課 長	主 査 等	審 査	設 計	

# 手すり構造図 u:mm

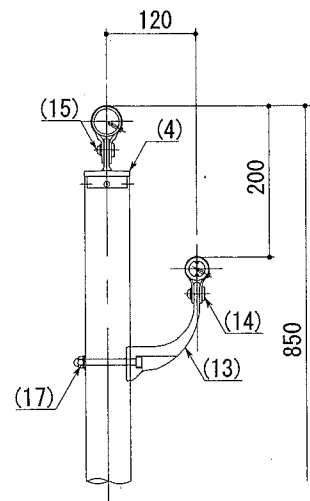
立面図 S=1/40



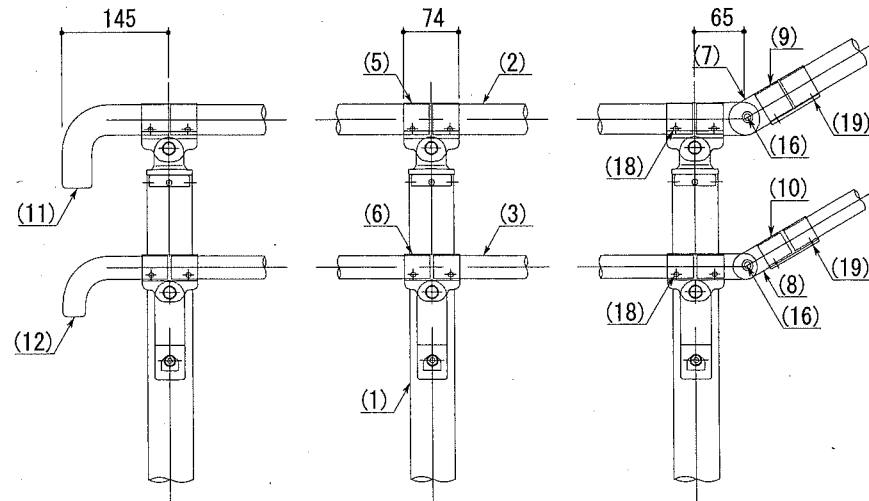
側面図 S=1/40



側面図 S=nonscale



詳細図 S=nonscale



部番	名称	形状	材質	表面処理
(1)	支柱	φ60×3.0t	A6005CS-T5	JIS H 8602 陽極酸化塗装複合皮膜 (マットブラウン色)
(2)	手すり(上段)	φ40×3.0t	A6063TE-T5	
(3)	手すり(下段)	φ30.5×4.5t	A6005CS-T5	
(4)	キャップ金具A	φ60用	ADC	ポリエステル系粉体塗装 (マットブラウン色)
(5)	キャップ金具B	φ40用(巾=74)	A6063S-T5	
(6)		φ30.5用(巾=74)		
(7)	フレキシブル金具A	φ40用(2ヶ/セット)	ADC	
(8)		φ30.5用(2ヶ/セット)	AC4C	
(9)	フレキシブル金具B	φ40用(巾=75)	A6063S-T5	
(10)		φ30.5用(巾=75)		
(11)	端末手摺	φ40	ADC	
(12)		φ30.5	AC4C	
(13)	2段金具	φ30.5用(出巾=120)	AC4C	
(14)	化粧ナット	M8用	ADC	
(15)	六角穴付ボタンボルト	M8×15 B, W	SUS	GB
(16)	六角穴付ボタンボルト	M8×20 B, SW		
(17)	六角穴付ボルト	M8×80 B, CN, W, SW		
(18)	ピアスビス(ナベ)	φ4×19 B		
(19)	六角穴付止ネジ	M6×6 B		

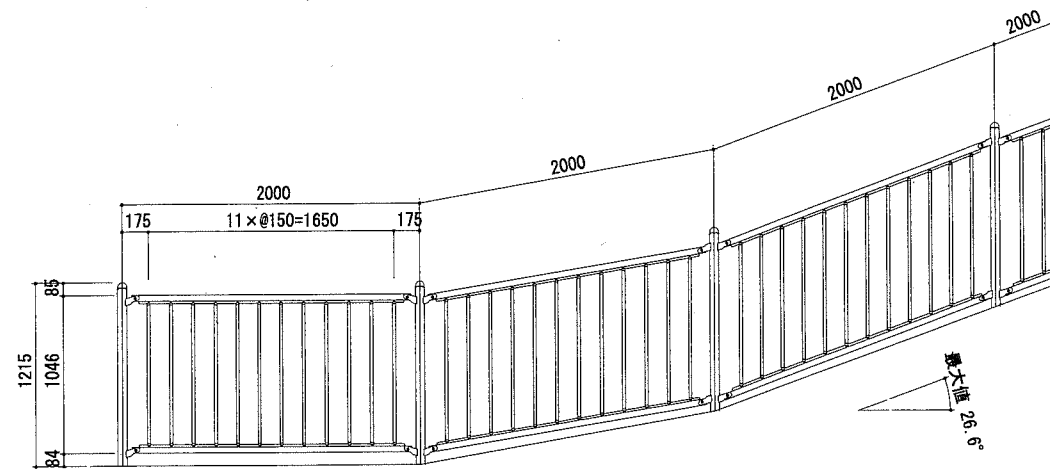
※ 製品は、メーカーの指定する損害賠償責任保険に加入しているものとする。

(参考図)

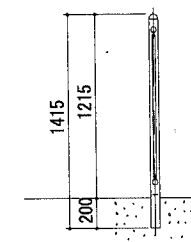
横須賀市環境政策部公園建設課					
工事名称	栄地谷公園施設改修工事				
図面名称	手すり構造図				
図面番号	5/6	縮尺	図示	製 年 月 日	H30.11
課 長	主 査 等	審 査	設 計		

柵構造図 U:mm

立面図 S=1/40



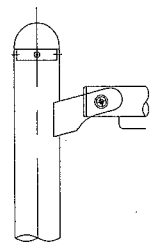
側面図 S=1/40



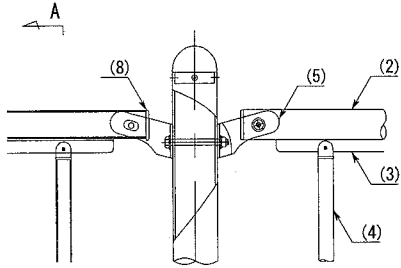
連続基礎式

詳細図 S=nonscale

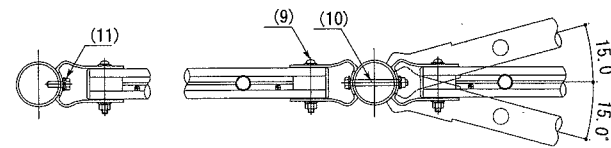
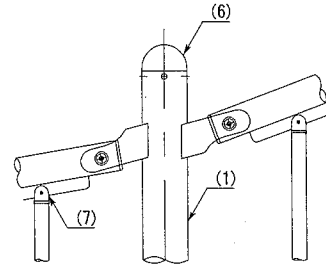
端末部



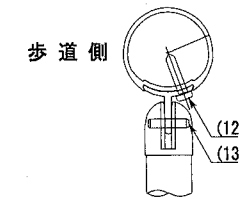
中間部



勾配部



A 矢視 S=nonscale



部番	名称	形状	材質	表面仕上
(1)	支柱	φ60×3.0t	A6005CS-T5	JIS H 8602 陽極酸化塗装複合皮膜 (マットブラウン色)
(2)	ビーム	φ40×2.0t	A6063S-T5	
(3)	イバー	t=3.0t		
(4)	格子	φ20×1.5t		
(5)	ブラケット	φ40用		
(6)	支柱キャップ	φ60用	ADC	
(7)	格子キャップ	φ20用	ASA	
(8)	ビームキャップ	φ40用	PE	
(9)	六角穴付ボタンボルト	M8×65 B, N, 2W, SW	SUS	GB
(10)	六角ボルト	M8×80 B, N, 2W, SW		
(11)	六角ボルト	M8×25 B, W, SW		
(12)	ピアスビス (ナベ)	φ4×19		
(13)	スプリングピン	φ4×18		

※ 製品は、メーカーの指定する損害賠償責任保険に加入しているものとする。

(参考図)

横須賀市環境政策部公園建設課				
工事名称	栄地谷公園施設改修工事			
図面名称	柵構造図			
図面番号	6/6	縮尺	図示	製作 年月日 H30.11
課長	主査等	審査	設計	