

位置図 S=1:6,000



工事名称 長井漁港 (井尻地区) 施設用地舗装工事

図面名称 位置図

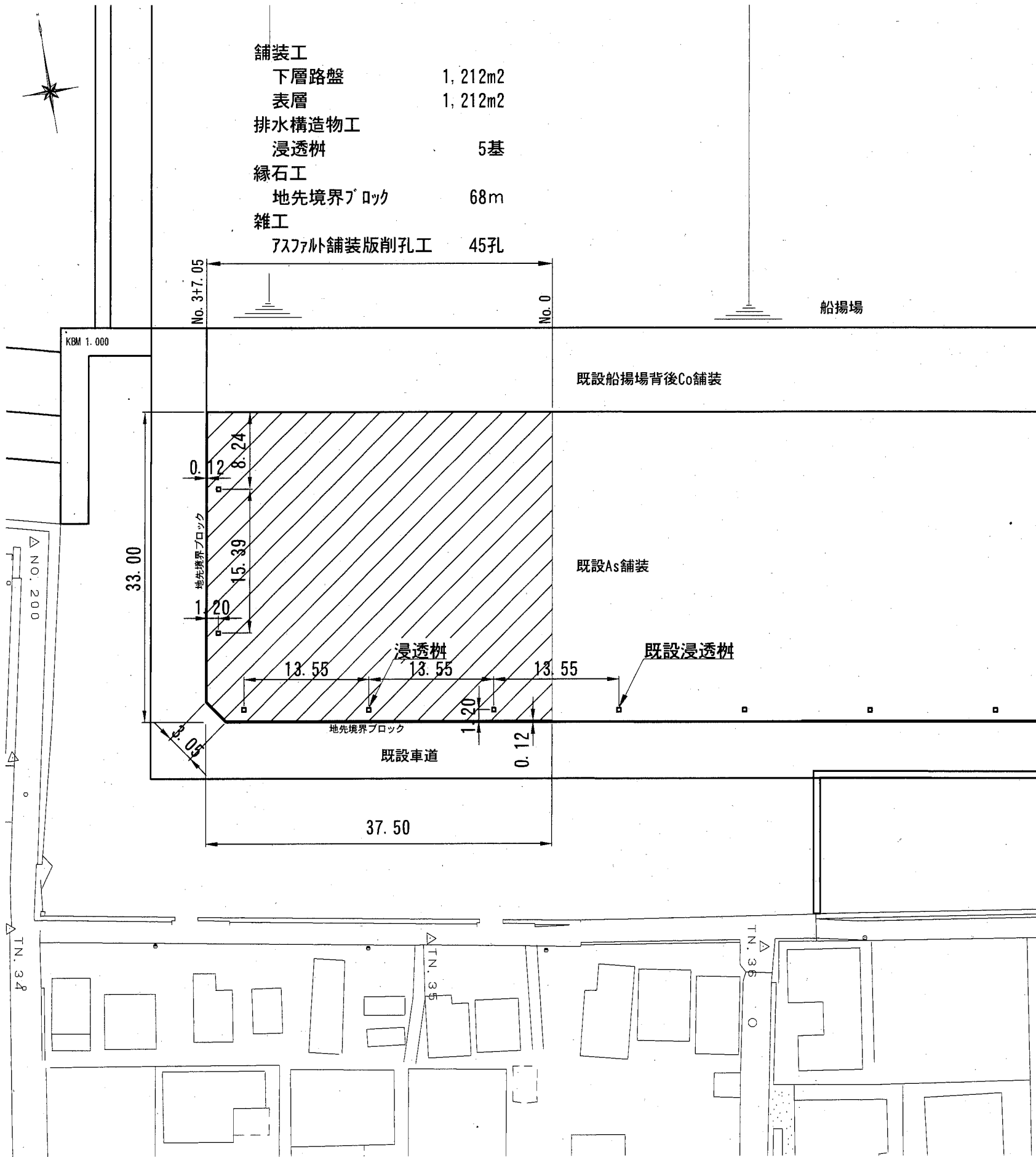
図面番号 6枚の内1 縮尺 1/6,000

製作年月日 平成30年10月 日

課長



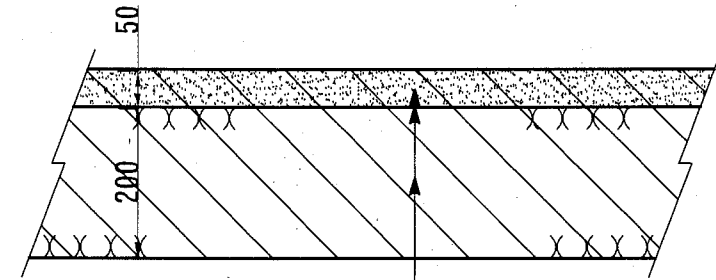
平面図 S=1:500 u;m



- 舗装工
- 下層路盤 1,212m²
 - 表層 1,212m²
- 排水構造物工
- 浸透柵 5基
- 縁石工
- 地先境界ブロック 68m
- 雑工
- アスファルト舗装版削孔工 45孔

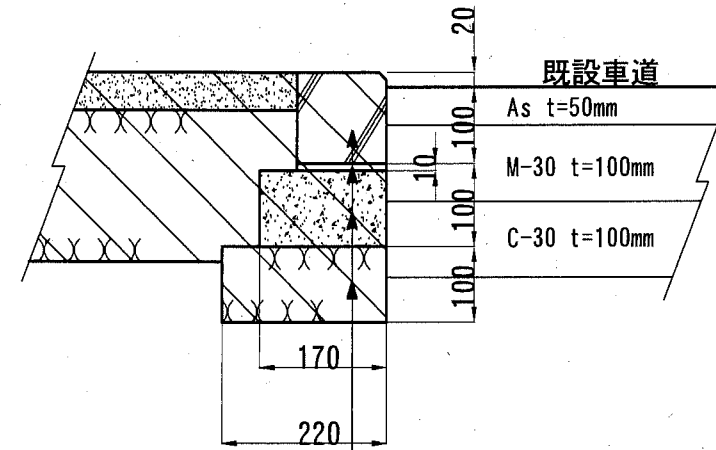
詳細図 S=1:10 u;mm

アスファルト舗装



- 表層 再生密粒As混合物 (13) t=50mm
- プライムコート PK-3 1.2ℓ/m²
- 路盤 RC-40 t=200mm

地先境界ブロック



- 既設車道
- As t=50mm
- M-30 t=100mm
- C-30 t=100mm
- 地先境界ブロック 120×120×600
- 敷モルタル 1:3
- コンクリート (18-8高炉B・W/C指定なし)
- RC-40

数量表 10m当り

名称	規格	単位	数量	備考
地先境界ブロック	120*120*600	個	16.5	
基礎碎石	t=100mm RC-40	m ²	2.2	
敷モルタル	t=10mm 1:3	m ³	0.012	
型枠	均し型枠	m ²	1.0	
コンクリート	t=100mm 小型18-8	m ³	0.17	

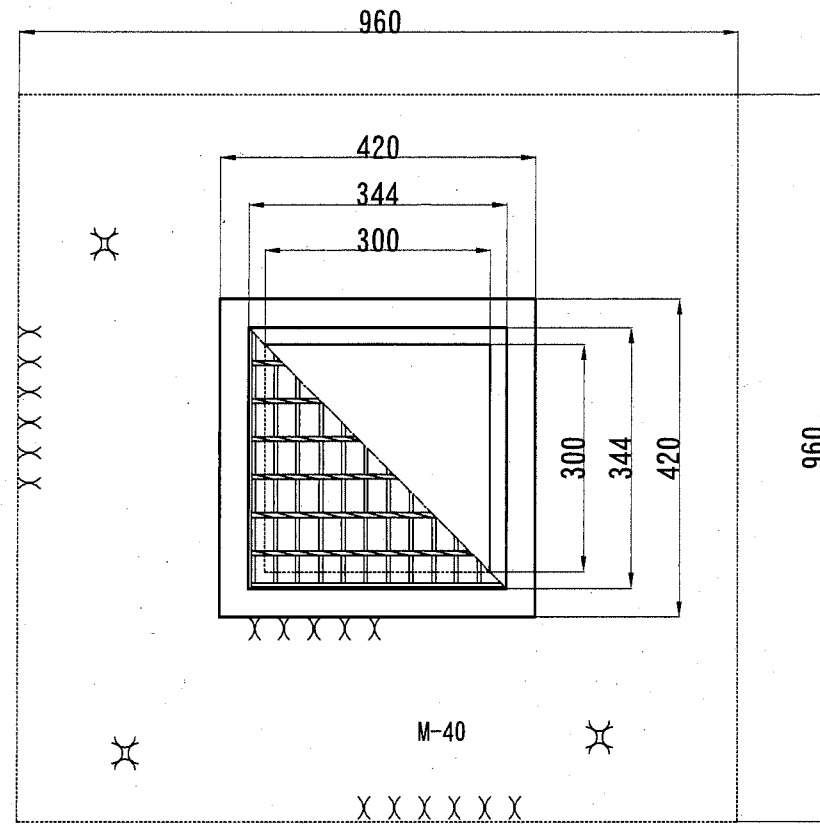
横須賀市港湾部港湾建設課

工事名称	長井漁港（井尻地区）施設用地舗装工事		
図面名称	平面図		
図面番号	6枚の内2	縮尺	各記
製作年月日	平成30年10月 日		

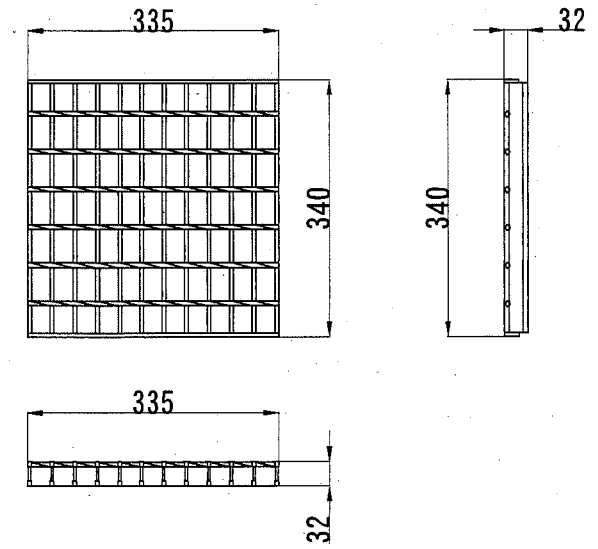
課長

浸透柵構造図 S=1:10 u;mm

平面図

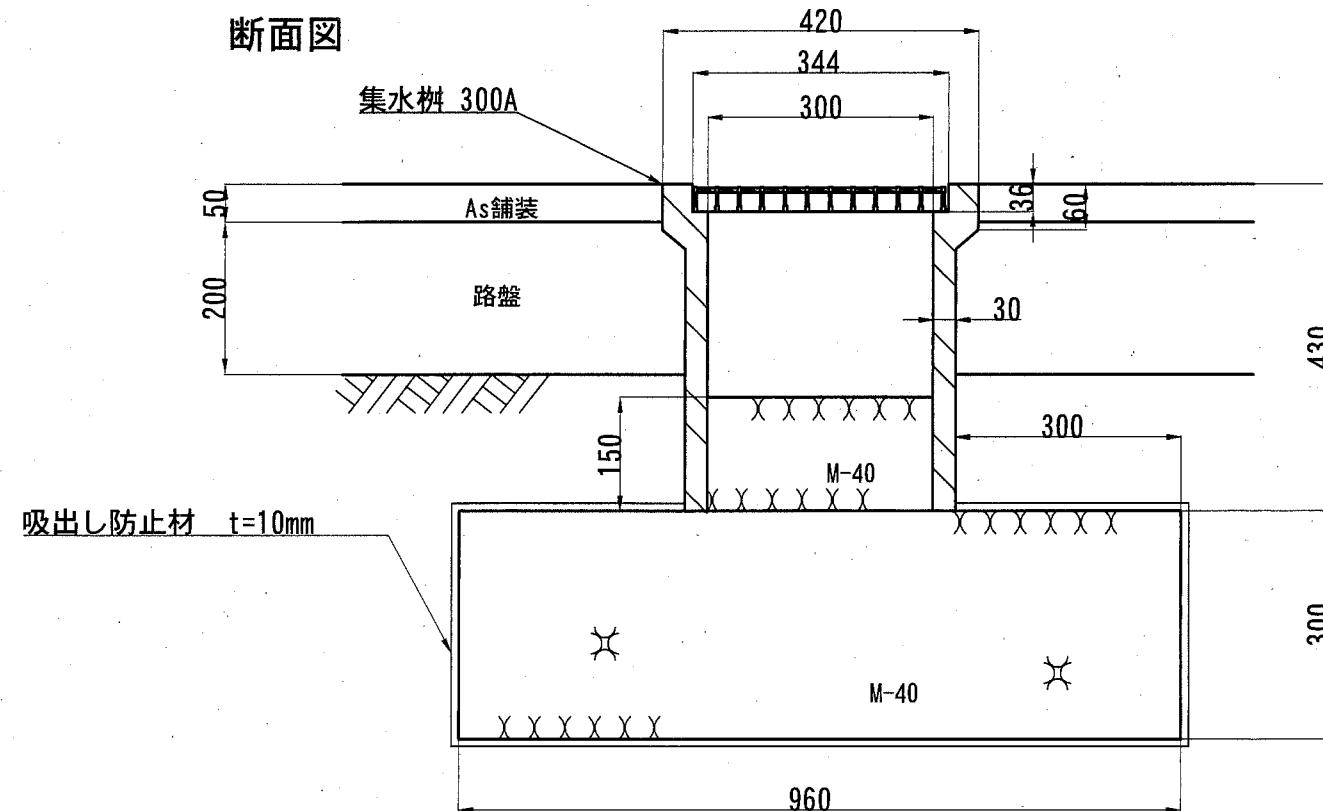


グレーチング 340×335×32 T-2



※グレーチングは、亜鉛メッキ仕上

断面図



数量表

1基当り

名称	規格	単位	数量	備考
集水柵	角300*300*430	基	1	
グレーチング蓋	340*335*32T-2	枚	1	
フィルター材	M-40	m ³	0.29	
吸出し防止材	t=10mm	m ²	2.866	

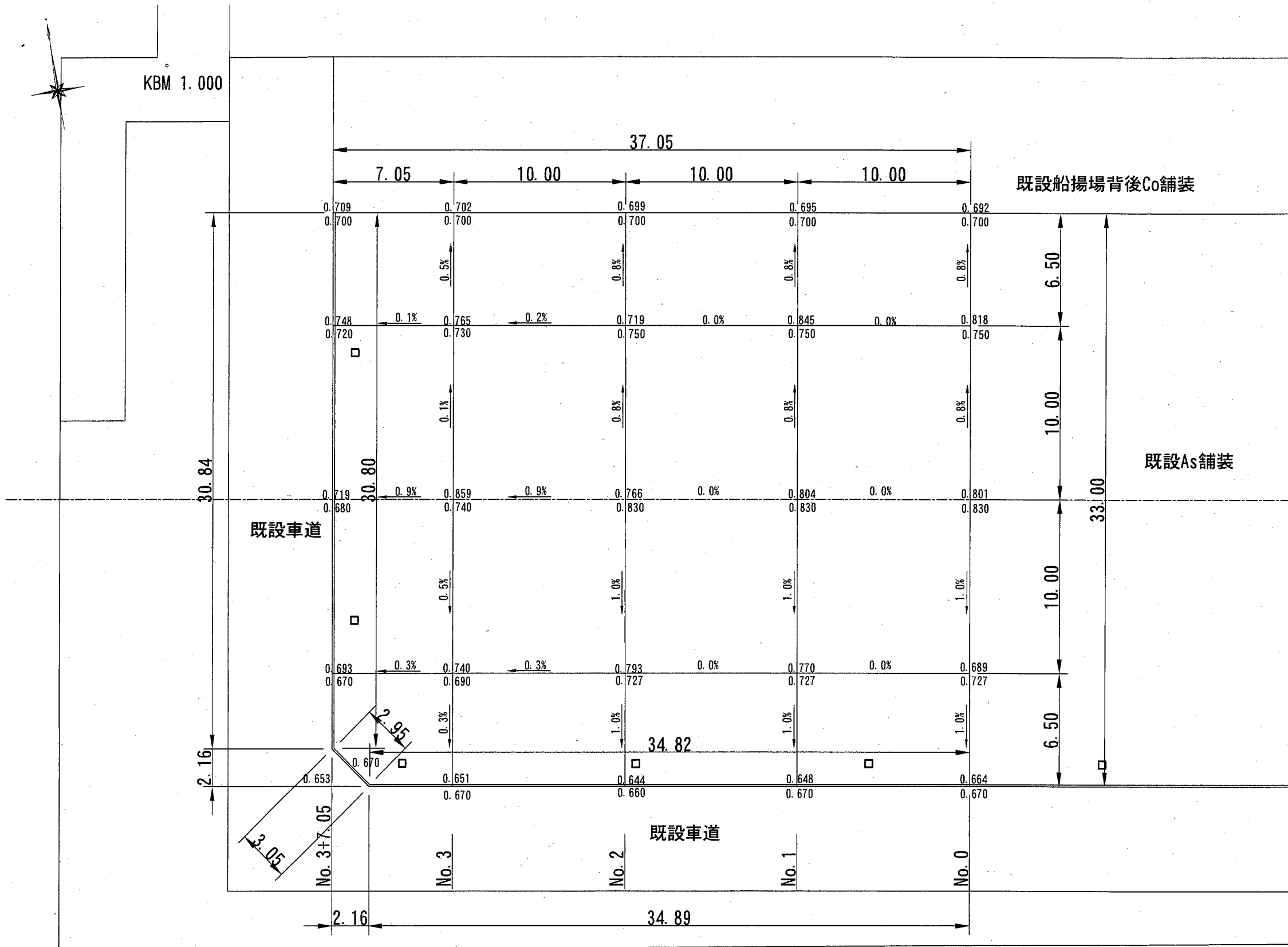
横須賀市港湾部港湾建設課

工事名称	長井漁港（井尻地区）施設用地舗装工事		
図面名称	浸透柵構造図		
図面番号	6枚の内3	縮尺	1/10
製作年月日	平成30年10月 日		

課長



勾配計画図 S=1:250 u;m



上段：現地盤高 (m)
下段：計画高 (m)

横須賀市港湾部港湾建設課

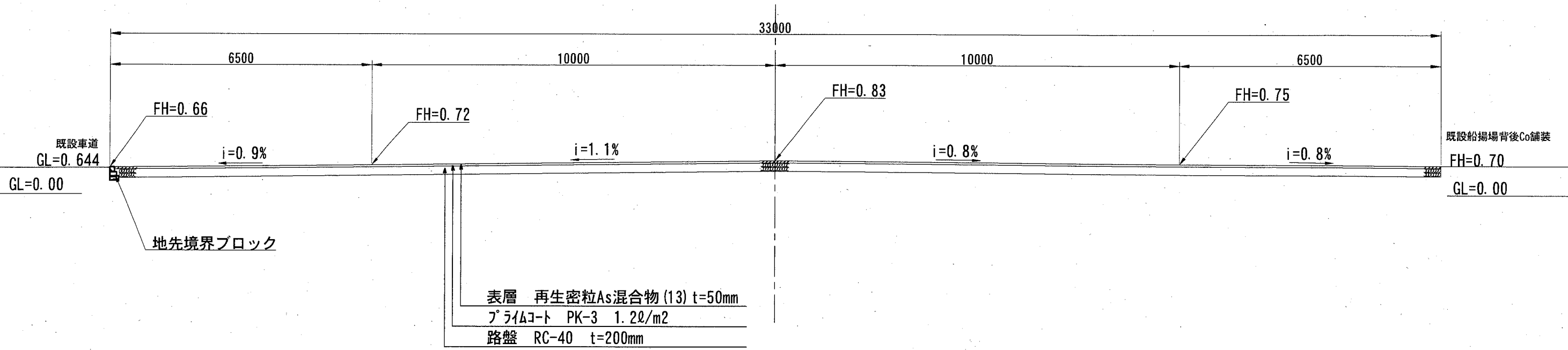
工事名称	長井漁港（井尻地区）施設用地舗装工事		
図面名称	勾配計画図		
図面番号	6枚の内4	縮尺	各記
製作年月日	平成30年10月 日		

課長




標準断面図 S=1:100 u;mm

(No. 2)



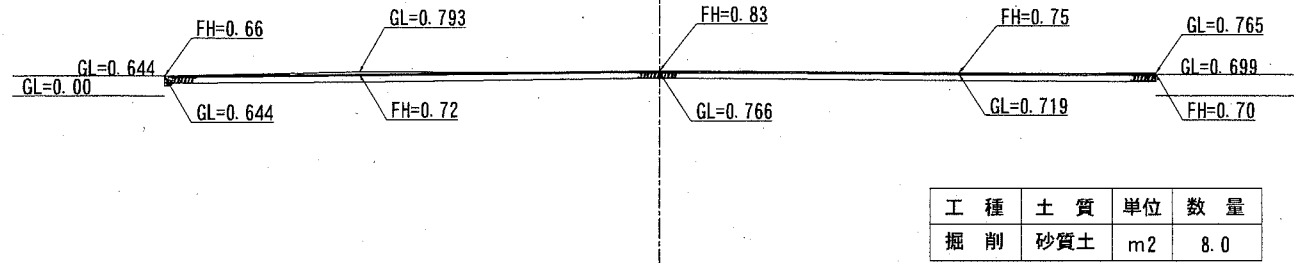
横須賀市港湾部港湾建設課

工事名称	長井漁港 (井尻地区) 施設用地舗装工事		
図面名称	標準断面図		
図面番号	6枚の内5	縮尺	各記
製作年月日	平成30年10月 日		

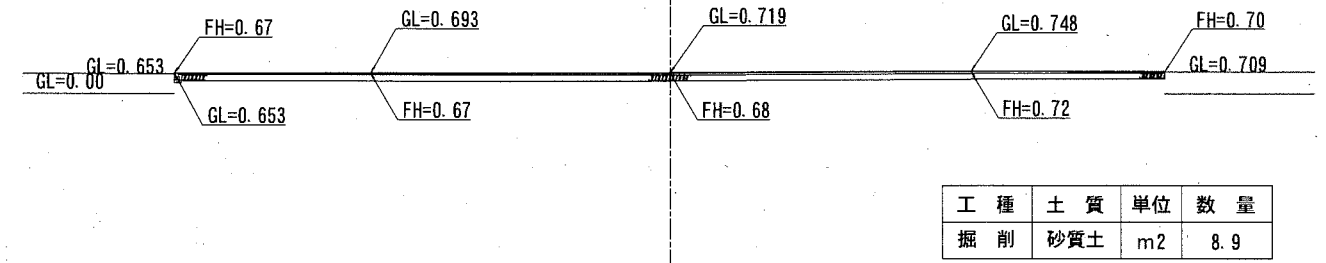
課長 

横断図 S=1:250 u;m

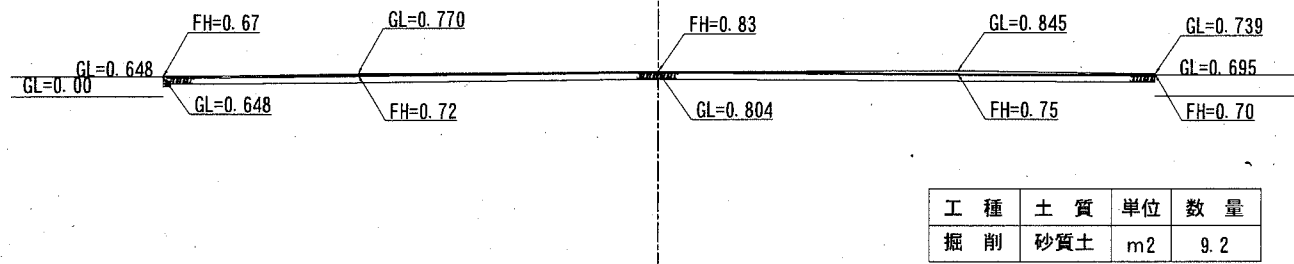
No. 2



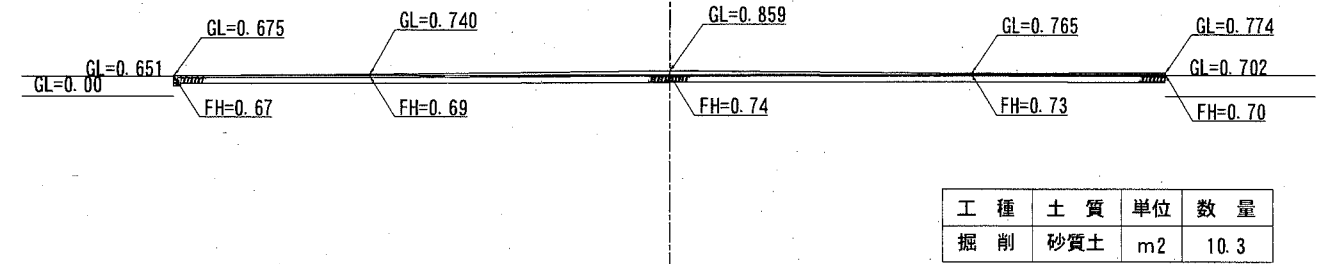
No. 3+7.05



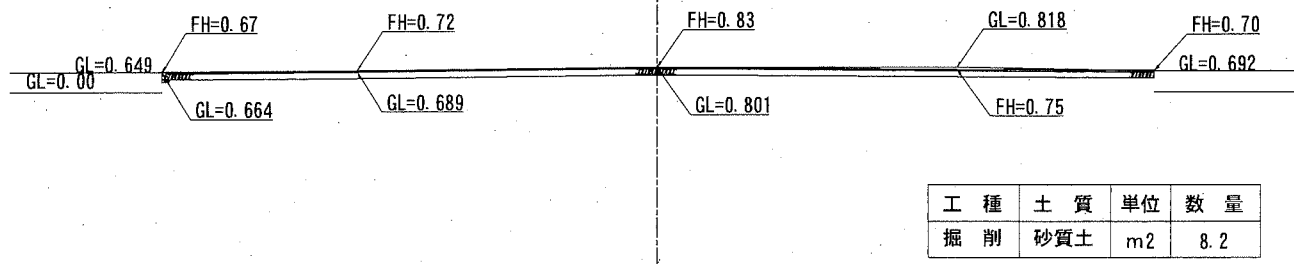
No. 1



No. 3



No. 0



横須賀市港湾部港湾建設課

工事名称	長井漁港（井尻地区）施設用地舗装工事		
図面名称	横断図		
図面番号	6枚の内6	縮尺	各記
製作年月日	平成30年10月 日		

課長

